

VIỆT NAM
DÂN CHỦ CỘNG HÒA

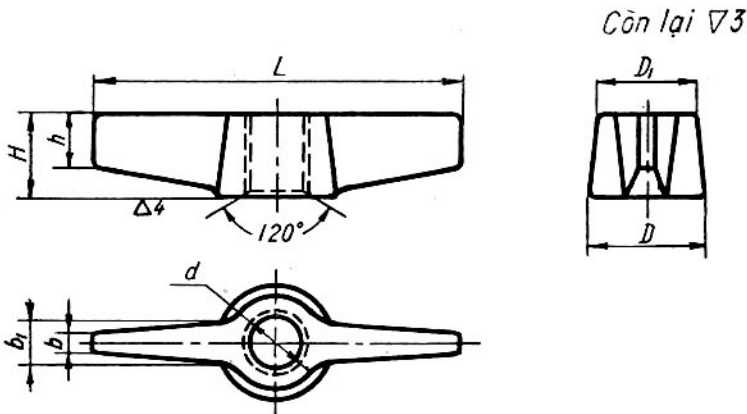
ỦY BAN KHOA HỌC VÀ
KỸ THUẬT NHÀ NƯỚC

Viện Đo lường và
Tiêu chuẩn

ĐAI ỐC CÁNH
Kích thước

TCVN 335 - 69

1. Hình dáng và kích thước của đai ốc phải theo chỉ dẫn ở hình vẽ và bảng.



mm

d	Bước ren	D	D_1	L	H Sai lệch cho phép - 0,3	h	b	b_1
5	0,8	10	8	30	6	4	2	4
6	1	12	10	35	8	5	2	4
8	1,25	16	12	45	10	6	2,5	5
10	1,5	18	14	55	12	7	3	6
12	1,75	22	18	70	14	8	4	8

Ví dụ ký hiệu quy ước của đai ốc có đường kính ren $d = 10\text{mm}$:

Đai ốc M10 TCVN 335-69

- Ren theo TCVN 45-63; dung sai ren theo TCVN 46-63.
- Yêu cầu kỹ thuật - theo TCVN 127-63.

Viện Đo lường và Tiêu chuẩn
biên soạn

Ủy ban Khoa học và Kỹ thuật Nhà nước
duyet y ngày 28-12-1969

Có hiệu lực
từ 1-1-1971