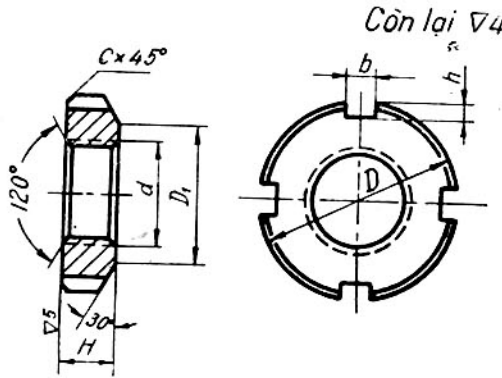


VIỆT NAM
DÂN CHỦ CỘNG HÒA
ỦY BAN KHOA HỌC VÀ
KỸ THUẬT NHÀ NƯỚC
Viện Đo lường và
Tiêu chuẩn

ĐAI ỐC TRÒN CÓ RÃNH Ở THÂN
Kích thước

TCVN 831 - 69

1. Kích thước của đai ốc phải theo chỉ dẫn ở hình vẽ và bảng.



mm

d	Bước ren	D		H		b		h		Số lượng rãnh	D ₁		C không lớn hơn	Độ đảo giới hạn hướng tâm	Độ đảo giới hạn mặt đầu		
		Kích thước danh nghĩa	Sai lệch cho phép	Kích thước danh nghĩa	Sai lệch cho phép	Kích thước danh nghĩa	Sai lệch cho phép	Kích thước danh nghĩa	Sai lệch cho phép		Kích thước danh nghĩa	Sai lệch cho phép					
4	0,7	10	-0,24	3	-0,25	1,6	+0,25	1,6	+0,4	4	6	±0,35	0,4	0,01			
5	0,8	12		8	±0,45												
6	1,0	14		4	2,5	10		±0,45									
8	1,25	18	6	-0,30	4	2	2	16	±0,55		0,6	0,15					
10		22	8	-0,36					5				+0,30		2,5	26	±0,65
12		26															-0,28
16	30	10			-0,34	8	+0,36	4			32	±0,80					1,0
20	34		6	3					45			52	±0,95				
24	42														12	-0,43	
30	48	8			8	4	70	0,10									
36	55		-0,40	12					-0,43		+0,36	4	80				
42	65														-0,16	-0,43	+0,36
48	75	-0,16			-0,43	+0,36	4	80									
56	85		-0,16	-0,43					+0,36	4	80						
64	95											-0,16	-0,43	+0,36	4	80	

Viện Đo lường và Tiêu chuẩn
biên soạn

Ủy ban Khoa học và Kỹ thuật Nhà nước
duyet y ngày 23-12-1969

Có hiệu lực
từ 1-1-1971

mm

(tiếp theo)

d	Bước ren	D		H		b		h		Số lượng rãnh	D _i		C	Độ đảo giới hạn hướng làm	Độ đảo giới hạn mặt đầu					
		Kích thước danh nghĩa	Sai lệch cho phép	Kích thước danh nghĩa	Sai lệch cho phép	Kích thước danh nghĩa	Sai lệch cho phép	Kích thước danh nghĩa	Sai lệch cho phép		Kích thước danh nghĩa	Sai lệch cho phép								
72	2,0	105	-0,16	15		10		5		6	90	1,6	0,25	0,10						
80		115									-0,13								100	±1,10
90		125																		
100		135	-0,53	22	12		6		120											
110		150									+0,13								130	
125		165																		-0,52
140	180	160					160													
160	210							0,25	0,16	185										
180	230	-0,6	30				205				±1,15									
200	250											2,5				225				

Dai ốc có đường kính ren từ 160 đến 200mm cho phép chế tạo có 8 rãnh.
 Ví dụ ký hiệu quy ước của đai ốc có đường kính ren 80mm bước ren $d = 2mm$:

Đai ốc M80 × 2 TCVN 331-69

- Ren – theo TCVN 45-63; dung sai ren – theo TCVN 46-63.
- Yêu cầu kỹ thuật – theo TCVN 332-69.