

VIỆT NAM
DÂN CHỦ CỘNG HÒA

ỦY BAN KHOA HỌC VÀ
KỸ THUẬT NHÀ NƯỚC

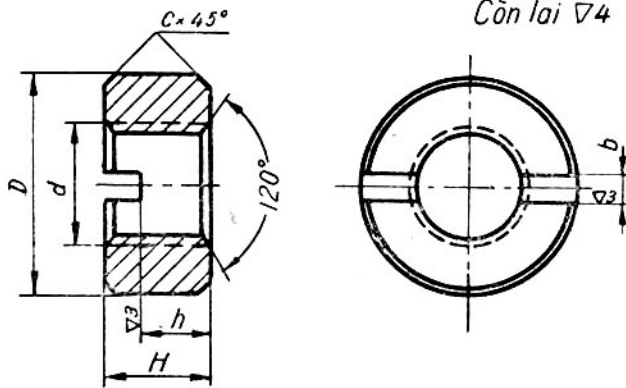
Viện Đo lường và
Tiêu chuẩn

DAI ỐC TRÒN CÓ RĂNG Ở MẶT ĐẦU

Kích thước

TCVN 329 - 69

1. Kích thước của đai ốc phải theo chỉ dẫn ở hình vẽ và bảng.



mm

d	Bước ren		D		H		b		H-h		C không lớn hơn	Độ lệch tâm cho phép của lỗ
	lớn	nhỏ	Kích thước danh nghĩa	Sai lệch cho phép	Kích thước danh nghĩa	Sai lệch cho phép	Kích thước danh nghĩa	Sai lệch cho phép	Kích thước danh nghĩa	Sai lệch cho phép		
2	0,4	—	4		2							
2,5	0,15	—	5	- 0,16	2,5	- 0,25	0,6	+ 0,11	0,8	+ 0,16	0,2	0,2
3	0,5	—	6				1		1			0,25
4	0,7	—	8	- 0,20	3,5							
5	0,8	—	10		4	- 0,30	1,6	+ 0,25	1,6	+ 0,25	0,4	0,3
6	1	—	12		5							
8	1,25	1	14	- 0,21	6						0,6	
10	1,5	—	18		8	- 0,36	2,5		2,5		0,8	
12	1,75	1,25	22	- 0,28	10		3		3			0,4
16	2	1,5	27		12	- 0,43	4	+ 0,3	4	+ 0,3	1,0	

Vi dụ ký hiệu quy ước của đai ốc có đường kính ren $d = 12\text{mm}$:

ren bước lớn: Đai ốc M12 TCVN 329-69;

ren bước nhỏ 1,25mm: Đai ốc M12 x 1,25 TCVN 329-69.

2. Ren - theo TCVN 45-63; dung sai ren - theo TCVN 46-63.

3. Yêu cầu kỹ thuật - theo TCVN 124-63.

Viện Đo lường và Tiêu chuẩn
biên soạn

Ủy ban Khoa học và Kỹ thuật Nhà nước
duyệt ý ngày 23-12-1969

Có hiệu lực
từ 1-1-1971