

TCVN

TIÊU CHUẨN VIỆT NAM

TCVN 5562 - 1991

BIA

**PHƯƠNG PHÁP XÁC ĐỊNH
HÀM LƯỢNG ETANOLA (CỒN)**

HÀ NỘI - 1991

Lời nói đầu

TCVN 5562-1991 do Trung tâm Tiêu chuẩn - Đo lường - Chất lượng khu vực 1 biên soạn, Tổng cục Tiêu chuẩn - Đo lường - Chất lượng đề nghị và được Ủy ban Khoa học Nhà nước ban hành theo Quyết định số 655/QĐ ngày 30 tháng 10 năm 1991.

BIA

Phương pháp xác định hàm lượng etanola(cồn)

Beer

Method for determination of alcohol

1. Nguyên tắc

Chung cất một lượng mẫu bia đã cân sẵn để tách etanola ra. Xác định tỷ trọng của dịch cất bằng bình tỷ trọng. Tra bảng tỷ trọng của hỗn hợp etanola-nước để xác định hàm lượng etanola

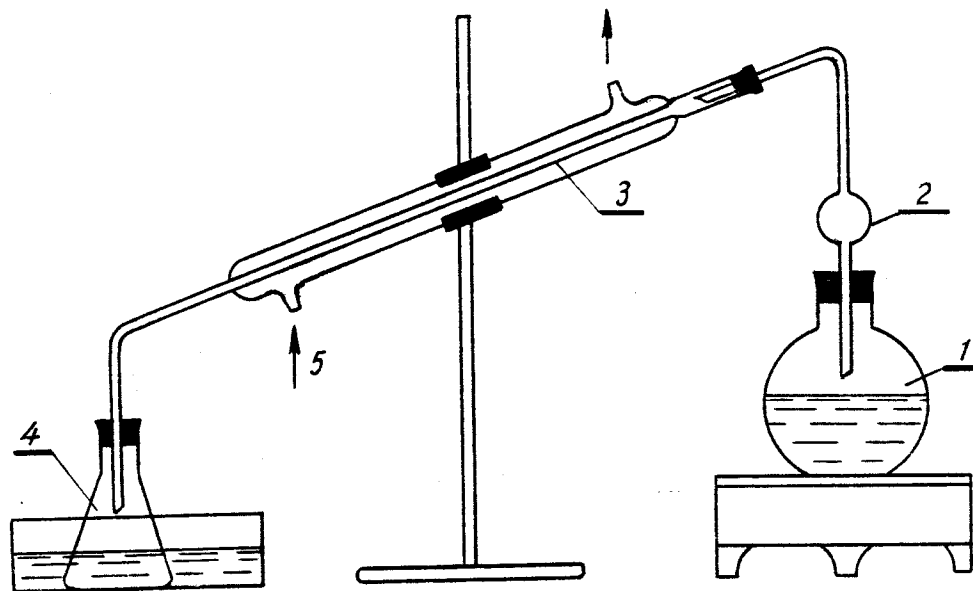
2. Chuẩn bị mẫu thử

Tách CO₂ ra khỏi mẫu bia: lắc 250-400 ml bia trong bình tam giác hoặc bình cầu đáy bằng dung tích 1000ml bằng tay hoặc bằng máy lắc, ở t^o: 30^o - 40^oC cho đến khi ngừng tách khí. (Lắc trong khoảng 30-40 phút).

Lọc dịch bia qua giấy lọc định lượng khô, phễu lọc phải đậy kín bằng nắp thủy tinh. Bỏ phần dịch lọc đầu (khoảng 20ml).

3. Thiết bị, dụng cụ và hoá chất

- Tủ lạnh;
- Máy lắc;
- Cân phân tích có độ chính xác đến 0,0002g;
- Máy điều nhiệt hoặc bếp cách thủy;
- Bình tỷ trọng dung tích 50 ml;
- Nhiệt kế thủy ngân loại 100^oC, có vạch chia 0,1^oC;
- Bình cầu hoặc bình tam giác 1000 ml;
- Phễu thủy tinh;
- Mặt kính đồng hồ;
- Giấy lọc;
- Bộ chung cất theo hình vẽ;
- Nước cất theo TCVN 2117-77;
- Cồn tinh chế;
- Cồn etylic, dung dịch 5% ;
- Hỗn hợp sunfocromic: 60g kali bicromat hòa tan trong 1000 ml nước cất và 1000ml axit sunfuric đậm đặc.



1. Bình cất dung tích 300 - 500 ml;
2. Bầu bảo hiểm ;
3. Ống sinh hàn ;
4. Bình hứng 100 cm³
5. Nước làm lạnh;

Hình

4. Tiến hành xác định

4.1. Chuẩn bị bình tỉ trọng.

Bình tỷ trọng đã được rửa cẩn thận bằng hỗn hợp sunfocromic, sau đó rửa nhiều lần bằng nước, rồi tráng bằng cồn hoặc hỗn hợp cồn-ête. Rửa sạch, tráng nước cất, sấy nhẹ bình ở 70^o - 80^o C trong 1 giờ đến khối lượng không đổi. Cân trên cân phân tích.

4.2. Cân vào bình cồn sạch (đã biết khối lượng) 100g bia (sai số $\pm 0,1g$) đã xử lý sơ bộ theo điều 2. Thêm vào khoảng 20ml nước cất. Cho vào bình hứng khoảng 50-10ml nước cất.

Kiểm tra độ kín của hệ thống chung cất và lượng nước làm lạnh.

4.3. Tiến hành chưng cất

Đun nhẹ bình cất (để tránh không cho bọt trào sang bầu bảo hiểm). Tăng nhiệt độ bình cất khi bắt đầu sôi đều. Nhiệt độ của nước làm lạnh ở đầu ra không được vượt quá 25^o C. Tiến hành chưng cất với tốc độ đều, cho đến khi thể tích ở bình hứng được

khoảng 90ml trong thời gian từ 30-60 phút. Đặt bình hứng trong chậu thủy tinh chứa hỗn hợp nước và đá để làm lạnh.

4.4. Kết thúc chung cất, tráng rửa đầu cuối ống sinh hàn bằng nước cất và thêm nước vào bình hứng cho vừa đủ 100g.

Nếu khối lượng dịch cất quá 100 g phải tính hệ số hiệu chỉnh theo mục 5.2.

Cán còn lại sau khi chung cất giữ lại để xác định hàm lượng chất hoà tan ban đầu theo TCVN 5565-1991

4.5. Dịch cất sau khi cân, được giữ ở $20 \pm 0,5^{\circ}\text{C}$ trong thời gian 30 phút.

4.6. Xác định tỷ trọng của dịch cất.

Rót dịch cất vào tỷ trọng đã tráng 2-3 lần bằng dịch cất đã điều nhiệt ở 20°C .

Rót nhẹ theo thành bình để tránh tạo thành bọt khí. Rót đầy đến miệng bình. Đậy nút bình tỷ trọng. Dùng giấy lọc hoặc vải mềm lau khô toàn bộ phía ngoài bình. Khi lau chỉ cần ở cổ bình để tránh không gây sự thay đổi nhiệt độ của dung dịch trong bình. Tránh không để sợi bông bám lại ở phía ngoài bình và đặt bình vào buồng cân để cân. Khi cân phải bảo đảm nhiệt độ dung dịch trong bình tỷ trọng ở $20 \pm 0,5^{\circ}\text{C}$.

5. Tính kết quả

5.1. Tỷ trọng tương đối ($d_{20/20^{\circ}\text{C}}$) tính theo công thức:

$$d_{20/20^{\circ}\text{C}} = \frac{m_3 - m_1}{m_2 - m_1} \quad (1)$$

Trong đó:

- m_1 - khối lượng bình tỷ trọng, g;
- m_2 - khối lượng bình tỷ trọng với nước ở 20°C , g;
- m_3 - khối lượng bình tỷ trọng và dịch cất ở 20°C , g;

* 5.2. Hàm lượng etanola (WA) tính bằng % khối lượng tra theo bảng của phụ lục 1.

Nếu khối lượng của dịch cát không đúng 100g thì kết quả được nhân với hệ số hiệu chỉnh k tính theo công thức sau:

$$K = \frac{m_D}{m_B} \quad (2)$$

Trong đó:

m_D : khối lượng của dịch cát, g.

m_B : khối lượng của mẫu bia, g.

5.3. Kết quả cuối cùng là giá trị trung bình cộng kết quả hai phép xác định song song được tính chính xác đến 0,01% độ còn. chênh lệch kết quả của 2 phép xác định song song do cùng một người phân tích không vượt quá 0,06%.

!Tỉ trọng! % g/			! % g/!Tỉ trọng! % g/ !%			!Tỉ trọng! % g/ !%		
!D20°/20°C!100 g			!100 cm ³ !D20°/20°C 100g !100 cm ³			!D20°/20°C 100g !100 cm ³		
1	2	3	1	2	3	1	2	3
1,00000	0,00	0,00	125	32	32	250	64	64
004	01	01	129	33	33	254	65	65
008	02	02	133	34	34	257	66	66
012	03	03	137	35	35	261	67	67
016	04	04	140	36	36	265	68	68
020	05	05	144	37	37	269	69	69
024	06	06	148	38	38	273	0,70	0,70
028	07	07	152	39	39	277	71	71
031	08	08	155	0,40	0,40	281	72	72
035	09	09	160	41	41	285	73	73
039	0010	0, 10	164	42	42	289	74	74
043	11	11	168	43	43	293	75	75
047	12	12	172	44	44	296	76	76
051	13	13	176	45	45	1,00300	77	77
055	14	14	179	46	46	304	78	78
059	15	15	183	47	47	308	79	79
063	16	16	187	48	48	312	0,80	0,80
067	17	17	191	49	49	316	81	81
070	18	18	1,00195	0,50	0,50	320	82	82
074	19	19	199	51	51	324	83	83
078	0,20	0,20	1,00203	52	52	328	84	84
082	21	21	207	53	53	332	85	85
086	22	22	211	54	54	336	86	86
090	23	23	214	55	55	339	87	87
094	24	24	218	56	56	343	88	88
098	25	25	222	57	57	347	89	89
1,00102	26	26	226	58	58	351	0,90	0,90
105	27	27	230	59	59	355	91	91
109	28	28	234	0,60	0,60	359	92	92
113	29	29	238	61	61	363	93	93
117	0,30	0,30	242	62	62	367	94	94
121	31	31	246	63	63	371	95	95

!	1	!	2	!	3	!	1	!	2	!	3	!	1	!	2	!	3	!
!	375!		96!		95!	1,00	503!		29!		29!		632!		63!		63!	
!	378!		97!		97!		507!		1,30!		1,30!		636!		63!		64!	
!	382!		98!		98!		511!		31!		31!		640!		64!		65!	
!	386!		99!		99!		515!		32!		32!		644!		65!		66!	
!	1,00 390!		1,00!		1,00!		519!		33!		33!		648!		66!		67!	
!	394!		01!		01!		523!		34!		34!		652!		67!		68!	
!	398!		02!		02!		527!		35!		35!		656!		68!		69!	
!	1,00 402!		03!		03!		531!		36!		36!		659!		69!		1,70!	
!	406!		04!		04!		534!		37!		37!		663!		1,70!		71!	
!	410!		05!		05!		538!		38!		38!		667!		71!		72!	
!	414!		06!		06!		542!		39!		1,40!		671!		72!		73!	
!	417!		07!		07!		546!		1,40!		41!		675!		73!		74!	
!	421!		08!		08!		550!		41!		42!		679!		74!		75!	
!	426!		09!		09!		554!		42!		43!		683!		75!		76!	
!	429!		1,10!		1,10!		558!		43!		44!		687!		76!		77!	
!	433!		11!		11!		562!		44!		45!		691!		77!		78!	
!	437!		12!		12!		566!		45!		46!		695!		78!		79!	
!	441!		13!		13!		570!		46!		47!		699!		79!		1,80!	
!	445!		14!		14!		573!		47!		48!		1,00 702!		1,80!		81!	
!	449!		15!		15!		577!		48!		49!		706!		81!		82!	
!	453!		16!		16!		581!		49!		1,50!		710!		82!		83!	
!	456!		17!		17!	1,00	585!		1,50!		1,51!		714!		83!		84!	
!	460!		18!		18!		589!		51!		52!		718!		84!		85!	
!	464!		19!		19!		593!		52!		53!		722!		85!		86!	
!	468!		1,20!		1,20!		597!		53!		54!		726!		86!		87!	
!	472!		21!		21!	1,00	601!		54!		55!		730!		87!		88!	
!	476!		22!		22!		605!		55!		56!		734!		88!		89!	
!	480!		23!		23!		609!		56!		57!		738!		89!		1,90!	
!	484!		24!		24!		612!		57!		58!		742!		1,90!		91!	
!	488!		25!		25!		616!		58!		59!		746!		91!		92!	
!	492!		26!		26!		620!		59!		1,60!		749!		92!		93!	
!	497!		27!		27!		624!		1,60!		61!		753!		93!		94!	
!	499!		28!		28!		628!		61!		62!		757!		94!		95!	

1	2	3	1	2	3	1	2	3
761!	95!	96!	887!	27!	29!	012!	59!	61!
765!	96!	97!	891!	28!	2,30!	016!	2,60!	62!
799!	97!	98!	895!	29!	31!	020!	61!	63!
773!	98!	99!	898!	2,30!	32!	024!	62!	64!
777!	99!	2,00!	1,00	902!	31!	33!	028!	63!
1,00781!	2,00!	2,01!	900!	32!	34!	032!	64!	66!
788!	01!	02!	910!	33!	35!	036!	65!	67!
789!	02!	03!	914!	34!	36!	040!	66!	68!
791!	03!	04!	918!	35!	37!	044!	67!	69!
796!	04!	05!	922!	36!	38!	048!	68!	2,70!
1,00800!	05!	06!	926!	37!	29!	052!	69!	71!
804!	06!	07!	930!	38!	2,40!	056!	2,70!	72!
808!	07!	08!	934!	39!	41!	060!	71!	73!
812!	08!	09!	938!	2,40!	42!	064!	72!	74!
816!	09!	2, 10!	942!	41!	43!	067!	73!	75!
820!	2,10!	11!	946!	42!	44!	071!	74!	76!
824!	11!	12!	950!	43!	45!	075!	75!	77!
828!	12!	13!	954!	44!	46!	079!	76!	78!
832!	13!	14!	957!	45!	47!	083!	77!	2,80!
836!	14!	15!	961!	46!	48!	087!	78!	81!
840!	15!	16!	965!	47!	49!	091!	79!	82!
!	!	!	969!	48!	2,50!	085!	81!	84!
!	!	!	973!	49!	51!	1,01103!	82!	85!
851!	28!	19!	1,00977!	2,50!	2,52!	107!	83!	86!
855!	19!	2,20!	981!	51!	53!	111!	84!	87!
859!	2,20!	21!	985!	52!	54!	115!	85!	88!
861!	21!	23!	989!	53!	55!	119!	86!	89!
867!	22!	24!	993!	54!	56!	123!	87!	2, 90!
871!	23!	25!	997!	55!	57!	127!	88!	91!
875!	24!	26!	1,01001!	56!	58!	131!	89!	92!
879!	25!	27!	005!	57!	59!	134!	2,90!	93!
883!	26!	28!	008!	58!	2,60!	138!	91!	94!

1	2	3	1	2	3	1	2	3
142!	92!	95!	277!	26!	3,30!	411!	3,60!	64!
146!	93!	96!	280!	27!	31!	415!	61!	65!
150!	94!	97!	281!	28!	32!	419!	62!	66!
154!	95!	98!	288!	29!	33!	423!	63!	68!
158!	96!	99!	292!	3,30!	34!	427!	64!	69!
162!	97!	3,00!	296!	31!	35!	431!	65!	3,70!
166!	98!	01!	1,01 300!	32!	36!	435!	66!	71!
170!	99!	02!	304!	33!	37!	439!	67!	72!
1,01 174	3,00!	3,03!	308!	34!	38!	443!	68!	73!
178!	01!	04!	312!	35!	39!	447!	69!	74!
182!	02!	05!	316!	36!	3,40!	451!	3,70!	75!
186!	03!	06!	320!	37!	41!	455!	71!	76!
190!	04!	07!	324!	38!	42!	459!	72!	77!
194!	05!	08!	328!	39!	43!	463!	73!	78!
198!	06!	09!	332!	3,40!	44!	467!	74!	79!
1,01 201	07!	3,10!	336!	41!	45!	471!	3,75!	3,80!
205!	08!	11!	340!	42!	46!	474!	76!	81!
209!	09!	12!	344!	43!	47!	478!	77!	82!
213!	3,10!	13!	348!	44!	48!	482!	78!	83!
217!	11!	14!	352!	45!	49!	486!	79!	84!
221!	12!	15!	356!	46!	3,50!	490!	3,80!	85!
225!	13!	16!	360!	47!	51!	494!	81!	86!
229!	14!	17!	364!	48!	52!	498!	82!	87!
233!	15!	18!	367!	49!	53!	10 1502!	83!	88!
237!	16!	19!	1,0 1371!	3,50!	3,54!	506!	84!	89!
241!	17!	3,20!	375!	51!	55!	510!	85!	3,90!
245!	18!	21!	379!	52!	56!	514!	86!	91!
249!	19!	22!	383!	53!	57!	518!	87!	92!
253!	3,20!	23!	387!	54!	58!	522!	88!	93!
257!	21!	24!	391!	55!	59!	526!	89!	94!
261!	22!	25!	395!	56!	3,60!	530!	3,90!	95!
265!	21!	23!	399!	57!	61!	534!	91!	96!
269!	24!	28!	1,01 403!	58!	62!	538!	92!	97!
273!	25!	29!	407!	59!	63!	542!	93!	98!

1	2	3	1	2	3	1	2	3
546	94	99	673	26	32	1,01801	58	65
550	95	4,00	677	27	33	804	59	66
554	96	01	681	28	34	808	4,60	67
558	97	02	685	29	35	812	61	69
562	98	01	689	4,30	36	816	62	4,70
566	99	05	693	31	38	820	63	71
1,01570	4,00	4,06	697	32	39	824	64	72
574	04	07	1,01701	33	4,40	828	65	73
578	02	08	705	34	41	832	66	74
582	03	09	709	35	42	836	67	75
586	04	4,10	713	36	43	840	68	76
590	05	11	717	37	44	844	69	77
594	06	12	721	38	45	848	4,70	78
598	07	13	725	39	46	852	71	79
1,0120	08	14	729	4,40	47	856	72	4,80
606	09	15	733	41	48	860	73	81
609	4,10	16	737	42	49	864	74	82
613	11	17	741	43	4,50	868	75	83
617	12	18	745	44	51	872	76	84
621	13	19	749	45	52	876	77	85
625	14	4,20	753	46	53	880	78	86
629	15	21	757	47	54	884	79	87
633	16	22	761	48	55	888	4,80	88
637	17	23	765	49	56	892	81	89
641	18	24	1,01769	4,50	4,57	896	82	4,90
645	19	25	773	51	58	1,01900	83	91
649	4,20	26	777	52	59	904	84	92
653	21	27	781	53	4,60	908	85	93
657	22	28	785	54	61	912	86	94
661	23	29	789	55	62	916	87	95
665	24	4,30	793	56	63	920	88	96
669	25	31	797	57	64	924	89	98

1	2	3	1	2	3	1	2	3
749	94	12	887	28	48	030	63	85
753	95	13	891	29	49	034	64	86
758	96	14	896	17,30	17,50	038	66	87
762	97	15	1,02900	31	51	042	66	88
766	98	16	904	32	52	046	67	89
770	99	17	908	33	53	050	68	7,90
,02774	00	17,18	912	34	54	054	69	91
778	01	19	916	35	55	058	7,70	92
782	02	17,20	920	36	56	062	71	93
786	03	21	924	37	57	066	72	94
790	04	22	928	38	58	070	73	95
794	05	23	932	39	59	075	74	96
798	06	24	936	17,40	17,60	079	75	97
1,02802	07	26	940	41	61	083	75	98
806	08	27	944	42	62	087	77	8,00
810	09	28	948	43	64	091	78	01
814	17,10	29	952	44	65	095	79	02
818	11	30	956	45	66	099	17,80	03
823	12	31	961	46	67	1,03103	81	04
826	13	32	965	47	68	107	82	05
831	14	33	969	48	69	111	83	06
835	15	34	973	49	17,70	115	84	07
839	16	35	1,02977	750	17,71	119	85	08
843	17	36	981	51	72	123	86	09
847	18	37	989	53	74	128	87	8,10
851	19	38	993	54	75	132	88	11
855	17,20	39	997	55	76	136	89	12
859	21	17,40	1,03001	56	77	140	17,90	13
863	22	41	005	57	78	144	91	14
867	23	42	009	58	79	148	92	15
874	24	43	013	59	780	152	93	17
875	25	45	018	17,60	82	156	94	18
879	26	46	022	61	83	160	95	19
883	27	47	026	62	84	164	96	8,20

1	2	3	1	2	3	1	2	3
349	95	08	482	28	42	616	61	77
353	96	09	486	29	43	620	62	78
357	97	10	490	30	45	624	63	79
362	98	11	495	31	46	628	64	80
366	99	12	499	32	47	632	65	81
1,02370	5,00	13	1,02503	33	48	636	66	82
374	01	14	507	34	49	640	67	83
378	02	15	511	35	50	644	68	84
382	03	16	515	36	51	648	69	85
386	04	17	519	37	52	652	70	87
390	05	18	523	38	53	656	71	88
394	06	19	527	39	54	660	72	89
398	07	20	531	40	55	664	73	90
1,02402	08	21	535	41	56	668	74	91
406	09	23	539	42	57	672	75	92
410	10	24	543	43	58	676	76	93
414	11	25	547	44	59	681	77	94
418	12	26	551	45	60	685	78	95
422	13	27	555	46	61	689	79	96
426	14	28	559	47	62	693	80	97
430	15	29	563	48	63	697	81	98
434	16	30	567	49	64	1,02701	82	99
438	17	31	1,02571	50	66	705	83	7,00
442	18	32	575	51	67	709	84	01
446	19	33	579	52	68	713	85	02
450	20	34	583	53	69	717	86	03
454	21	35	588	54	70	721	87	04
458	22	36	592	55	71	725	88	06
462	23	37	586	56	72	729	89	07
466	24	38	1,02600	57	73	733	90	08
470	25	39	604	58	74	737	91	09
474	26	40	608	59	75	741	92	7,10
478	27	41	612	60	76	745	93	11

1	2	3	1	2	3	1	2	3
928	4,90	99	068	25	35	209	5,60	71
932	91	5,00	072	26	36	213	61	72
936	92	01	076	27	37	217	62	73
940	93	02	080	28	38	221	63	74
944	94	03	084	29	39	225	64	76
948	95	04	088	5,30	5,40	229	65	77
952	96	05	092	31	41	233	66	78
956	97	06	096	32	42	237	67	79
960	98	07	1,02100	33	43	241	68	5,80
964	99	08	104	34	44	245	69	81
1,01968	5,00	5,09	108	35	45	249	5,70	82
972	01	5,10	112	36	46	253	71	83
976	02	11	116	37	47	257	72	84
980	03	12	120	38	48	261	73	85
984	04	13	124	39	49	265	74	86
988	05	14	128	5,40	5,51	269		
992	06	15	132	41	52	273	76	88
996	07	16	136	42	53	277	77	89
1,02000	08	17	140	43	54	281	78	5,90
004	09	18	144	44	55	285	79	91
008	5,10	19	148	45	56	289	5,80	92
012	11	5,20	152	46	57	293	81	93
016	12	21	157	47	58	297	82	94
020	13	22	161	48	59	1,02301	83	95
024	14	23	165	49	5,60	305	84	96
028	15	25	1,02169	5,50	5,61	309	85	97
032	16	26	173	51	62	313	86	98
036	17	27	177	52	63	317	87	6,00
040	18	28	181	53	64	321	88	01
044	19	29	185	54	65	325	89	02
048	5,20	5,30	189	55	66	329	5,90	03
052	21	31	193	56	67	333	91	04
056	22	32	197	57	68	337	92	05
060	23	33	1,02201	58	69	341	93	06
064	24	34	2,05	59	5,70	345	94	07

1	2	3	1	2	3	1	2	3
168	97	21	1,03303	8,30	56	439	63	91
172	98	22	307	31	57	441	64	92
177	99	23	311	32	58	447	65	93
1,03181	8,00	8,24	316	33	59	451	66	94
183	01	25	320	34	8,60	455	67	95
189	02	26	324	35	61	459	68	96
193	03	27	328	36	62	463	69	97
197	04	28	332	37	63	467	8,70	99
1,03201	05	29	336	38	64	471	71	9,00
205	06	8,30	340	39	65	476	72	01
209	07	31	344	8,40	67	480	73	02
213	08	32	348	41	68	484	74	03
217	09	34	352	42	69	488	75	04
221	8,10	35	357	43	8,70	492	76	05
226	11	35	361	44	71	496	77	06
230	12	37	365	45	72	1,03500	78	07
234	13	38	369	46	73	504	79	08
238	14	39	373	47	74	508	8,80	09
242	15	8,40	377	48	75	512	81	9,10
246	16	41	381	49	76	517	82	11
250	17	42	1,03385	8,50	8,77	521	83	12
254	18	43	389	51	78	525	84	14
258	19	44	393	52	79	529	85	15
262	8,20	45	398	53	8,80	533	86	16
266	21	46	1,03402	54	81	537	87	17
271	22	47	406	55	83	541	88	18
275	23	48	410	56	84	545	89	19
279	24	49	414	57	85	549	8,90	9,20
283	25	8,51	418	58	86	554	91	21
287	26	52	422	59	87	558	92	22
291	27	53	426	8,60	88	562	93	23
295	28	54	430	61	89	566	94	24
299	29	55	434	62	8,90	570	95	25

1	2	3	1	2	3	1	2	3
574	96	26	710	29	62	846	62	97
578	97	27	714	30	63	850	63	98
582	98	28	718	31	64	854	64	99
586	99	30	722	32	65	858	65	10,00
103591	9,00	31	726	33	66	863	66	01
595	01	32	731	34	67	867	67	03
599	02	33	735	35	68	871	68	04
103503	03	34	739	36	69	875	69	05
607	04	35	743	37	9,70	879	9,70	06
611	05	36	747	38	71	883	71	07
615	06	37	751	39	72	887	72	08
619	07	38	755	40	74	892	73	09
623	08	39	759	41	75	896	74	10,10
628	09	40	763	42	76	1,03900	75	11
632	9,10	41	768	43	77	904	76	12
636	11	42	772	44	78	908	77	13
640	12	43	776	45	79	912	78	14
644	13	4	780	46	9,80	916	79	15
648	14	46	784	47	81	920	9,80	17
652	15	47	788	48	82	925	81	18
656	16	48	792	49	83	929	82	19
661	17	49	103796	950	9,84	933	83	10 20
665	18	50	103801	51	85	937	84	21
669	19	51	805	52	86	941	85	22
673	920	52	809	53	88	945	86	23
677	22	53	813	54	89	949	87	24
681	22	54	817	55	9,90	954	88	25
685	23	55	821	56	91	958	89	26
689	24	56	825	57	92	962	9,90	27
693	25	57	830	58	93	966	91	28
698	26	58	834	59	94	970	92	10,30
103702	27	50	838	9,60	95	974	93	31
706	28	61	842	61	96	978	94	32

1	2	3	1	2	3	1	2	
982!	95 !	83 !	123!	29!	69 !	265!	63!	06!
987!	96 !	34 !	128!	10,30!	10,41 !	269!	54!	07!
991!	97 !	35 !	132!	31!	72 !	273!	55!	08!
995!	98 !	36 !	136!	32!	73 !	277!	66!	11,10!
999!	99 !	37 !	140!	33!	74 !	281!	67!	11!
1,04003!	1000 !	10,38 !	144!	34!	75 !	286!	68!	12!
007!	01 !	39 !	148!	35!	76 !	290!	69!	13!
011!	02 !	10,40 !	152!	36!	77 !	294!	10,70!	14!
016!	03	41 !	157!	37!	78 !	298!	71!	15!
020!	04 !	42 !	161!	38!	79 !	1,04 302!	72!	16!
024 !	05 !	44 !	165!	39!	10,80!	306!	73!	17!
028!	06 !	45 !	169!	10,40!	81 !	311!	74!	18!
032!	07 !	46 !	173!	41!	82 !	315!	75!	19!
036!	08 !	47 !	177!	42!	84 !	319!	76!	11,20!
040!	09 !	48 !	182.	43!	85 !	323!	77!	22!
045!	10,10 !	49 !	186!	44!	86 !	327!	78!	23!
049!	11 !	10,50 !	190!	45!	87 !	331!	79!	24!
053!	12 !	51 !	194!	46!	88 !	335!	10, 80!	25!
057!	13 !	52 !	198!	47!	89 !	340!	81!	26!
061!	14 !	53 !	1,04202!	48!	10,90 !	344!	82!	27!
065!	15 !	54 !	207!	49!	91 !	348!	83!	28!
070!	16 !	55 !	1,04211!	10,50!	10,92	352!	84!	29!
074!	17 !	57 !	215!	51!	93 !	356!	85!	11,30!
078!	18 !	58 !	219!	52!	94 !	361!	86!	31!
082!	19 !	59 !	223!	53!	95 !	365!	87!	32!
086!	10,20 !	10,50 !	227!	54!	97 !	369!	88!	33!
090!	21 !	61 !	231!	55!	98 !	373!	89!	35!
094!	22 !	62 !	236!	56!	99 !	377!	10,90!	36!
099!	23 !	63 !	240!	57!	11,00 !	381!	91!	37!
1,04103!	24 !	64 !	244!	58!	01 !	385!	92!	38!
107!	25 !	65 !	248!	59!	02 !	390!	93!	39!
111!	26 !	66 !	252!	10,50!	03 !	394!	94!	11,40!
115!	27 !	67 !	256!	61!	04 !	398!	95!	41!
119!	28 !	68 !	261!	52!	05 !	1,04402 !	96!	42!

1	2	3	1	2	3	1	2	3
405!	97!	43!	553!	32!	81!	699	57	12,20
411!	98!	44!	557!	33!	82!	1,04703	58	21
415!	99!	45!	561!	34!	84!	707	59	22
1,0441 9!	11,00!	11,47!	565!	35!	85!	712	11,70	23
423!	01!	48!	569!	36!	86!	716	71	24
427!	02!	49!	573!	37!	87!	720	72	25
431!	03!	11,50!	578!	38!	88!	724	73	26
436!	04!	51!	582!	39!	89!	728	74	27
440!	05!	52!	586!	11,40!	11,90!	733	75	28
444!	06!	53!	590!	41!	91!	737	76	29
448!	07!	54!	594!	42!	92!	741	77	12, 31
452!	08!	55!	599!	43!	93!	745	78	32
456!	09!	56!	1,04603!	44!	94!	749	79	33
461!	11,10!	57!	607!	45!	96!	754	11,80	34
465!	11!	58!	611!	46!	97!	758	81	35
469!	12!	11, 60!	615!	47!	98!	762	82	36
473!	13!	61!	619!	48!	99!	766	83	37
477!	14!	62!	624!	49!	12,00!	770	84	38
482	15!	63!	1,04628!	11,50!	11,01!	775	85	39
486!	16!	64!	632!	51!	02!	779	86	12,40
490!	17!	65!	636!	52!	03!	783	87	42
494!	18!	66!	640!	53!	04!	787	88	43
498!	19!	67!	645!	54!	05!	791	89	44!!
1,04502!	11,20!	68!	649!	55!	06!	796	11,90	45
507!	21!	69!	653!	56!	08!	1,04800	91	46
511!	22!	11,70!	657!	57!	09!	804	92	47
515!	23!	72!	661!	58!	12,10!	808	93	48
519!	24!	73!	665!	59!	11!	812	94	49
523!	25!	74!	670!	11,60!	12!	817	95	12, 50
528!	26!	75!	674!	61!	13	821	96	51
532!	27!	76!	678!	62!	14!	825	97	52
536!	28!	77!	682!	63!	15!	829	98	54
540!	29!	78!	686!	64!	16!	833	99	55
544!	11,30!	79!	691!	65!	17!			
548!	31!	11, 30!	695!	66!	19!			