

CỘNG HOÀ XÃ HỘI CHỦ NGHĨA VIỆT NAM	TIÊU CHUẨN KỸ THUẬT THI CÔNG VÀ NGHIỆM THU MẶT ĐƯỜNG ĐÁ DẪM VÀ ĐÁ DẪM CẤP PHỐI LĂNG NHỰA NHŨ TƯƠNG A-XÍT	22 TCN 250 - 1998
BỘ GIAO THÔNG VẬN TẢI		Có hiệu lực từ ngày 20/9/1998

(Ban hành theo Quyết định số: 2233/1998/QĐ-BGTVT ngày 5 tháng 9 năm 1998 của Bộ trưởng Bộ Giao thông vận tải)

1. QUY ĐỊNH CHUNG

1.1. Tiêu chuẩn này áp dụng cho việc thi công và nghiệm thu khi làm mới hoặc sửa chữa khôi phục mặt đường đá dăm và đá dăm cấp phối lăng nhựa dưới hình thức nhũ tương a xít và thay thế "Quy định kỹ thuật xây dựng lớp láng mặt trên mặt đường ôtô bằng nhựa nhũ tương a xít" của Bộ Giao thông vận tải ban hành theo văn bản số 2936/QĐ-KHKT ngày 29/12/1993.

Lớp láng nhựa có tác dụng cơ thiết, độ bằng phẳng, giảm độ ồn, bảo vệ môi trường, giảm mức tiêu hao xăng, dầu và bảo đảm điều kiện vệ sinh.

Các lớp khác của kết cấu mặt đường phải được thi công theo những tiêu chuẩn tương ứng hiện hành.

1.2. Các yêu cầu cơ bản đối với lớp láng nhựa là:

- Phải đảm bảo dính bám tốt với lớp phía dưới, không bong bật, không bị dồn lún sóng dãn tại vị trí của xe chạy.

- Phải kín, ít thấm nước, làm tốt chức năng bao vệ các lớp phía dưới chống lại tác dụng phá hoại của nước.

- Phải bảo đảm độ bằng phẳng và độ nhám cần thiết, lâu mòn.

1.3. Mặt đường láng nhựa nhũ tương có thể thi công các kiểu sau:

- Láng nhựa một lớp;

- Láng nhựa hai lớp;

- Láng nhựa ba lớp.

• *Láng nhựa một lớp* là kiểu kết cấu thông dụng nhất, phù hợp với cường độ vận chuyển trung bình và thấp.

• *Láng nhựa hai lớp và ba lớp* thích hợp khi cường độ vận chuyển lớn và mặt đường cũ kém đồng nhất. Láng nhựa hai ba lớp lớp làm cho mặt đường kín nước hơn, có khả năng làm giảm biến dạng mặt đường.

1.4. Các lớp kết cấu dưới lớp mặt đường láng nhựa nhũ tương phải đảm bảo được các yêu cầu về cường độ và các yếu tố hình học (chiều dày, chiều rộng, độ dốc ngang, độ bằng phẳng...) như thiết kế và phải đảm bảo thoát nước tốt.

2. YÊU CẦU ĐỐI VỚI VẬT LIỆU

2.1. Đá

2.1.1. Đá dùng làm mặt đường láng nhựa phải có tính chất cơ lý như ghi ở bảng 1.

**Các chỉ tiêu cơ lý quy định đối với đá dăm (đá sỏi)
dùng cho mặt đường láng nhựa**

Bảng 1

Chỉ tiêu	Trị số
Độ bào mòn trong thùng quay (hệ số Los Angeles) [AASHTO T96] (%)	
Không lớn hơn:	
- Với đá mác ma	35
- Với đá trầm tích, biến chất	40

2.1.2. Kích cỡ đá

Thường dùng các cỡ hạt ghi ở bảng 2 trong đó cỡ hạt 6/10 là thông dụng nhất.

Kích cỡ đá dùng cho mặt đường láng nhựa

Bảng 2

Cỡ hạt (d/D)	Kích cỡ đá (mm)		Ghi chú
	d	D	
10/14	10	14	Để tính đổi sang sàng lỗ tròn phải nhân với 1,25
6/10	6	10	
4/6	4	6	Ví dụ cỡ 10/14 tương ứng với 12,5/17,5 theo sàng lỗ tròn.
2/4	2	4	

2.1.3. Hòn đá phải có dạng hình khối, đồng đều và phải đạt được những yêu cầu sau (theo 22TCN 57-84):

- Lượng hạt có kính cỡ lớn hơn D (lỗ sàng đường kính to) cũng như lượng hạt có kính cỡ nhỏ hơn d (lỗ sàng đường kính nhỏ) không được quá 10% theo khối lượng;
- Lượng hạt to quá cỡ D + 30 mm không được quá 3% theo khối lượng;
- Lượng hạt nhỏ hơn 0,63d không được quá 3% theo khối lượng;
- Lượng hạt thoi, dẹt (các hạt có chiều dài + chiều rộng \geq 6 chiều dày hay kích thước cạnh lớn nhất \geq 4 cạnh nhỏ nhất) không được quá 5% theo khối lượng.

2.1.4. Đá phải sạch, không được lẫn cỏ rác, lá cây. Lượng bụi sét (xác định bằng phương pháp rửa) không được quá 1% khối lượng. Lượng hạt sét dưới dạng vón hờn không được quá 0,25% theo khối lượng.

2.2. Yêu cầu đối với nhũ tương bitum

Nhũ tương bitum dùng cho mặt đường láng nhựa ở đây là nhũ tương a xít phân tích nhanh có hàm lượng nhựa 60, 65 và 69% được sản xuất theo công nghệ tiên tiến và phải đạt được các chỉ tiêu cho ở bảng 3.

Bitum đặc dùng để chế tạo nhũ tương phải là các loại bitum có độ kim lún 60/70 theo "Tiêu chuẩn phân loại nhựa đặc dùng cho đường bộ" 22TCN 227.95.

Các chỉ tiêu kỹ thuật của nhũ tương bitum gốc a xít dùng cho mặt đường láng nhựa

Bảng 3

Các chỉ tiêu	Nhũ tương phân tích nhanh với hàm lượng nhựa (%)		
	60	65	69
1. Hàm lượng nước (%)	39 - 41	34 - 38	30 - 32
2. Độ nhớt quy (sco Engler 25)	> 75	> 6	-
3. Độ nhớt quy gốc chuẩn ở 25 °C (tương kính lúp chảy 10 ml)	-	-	9
4. Độ trong nhựa:			
- Hạt lớn hơn 0,63 mm (%)	< 0,1	< 0,1	< 0,1
- Hạt giữa 0,63mm và 0,16mm (%)	< 0,25	< 0,25	< 0,25
5. Độ ổn định (bằng cách để lắng) (%)	< 5	< 5	< 5
6. Độ dính bám (lít):			
a. Nhũ tương tồn trữ ngắn hạn (15 ngày):			
- Thử nghiệm bước 1	≥ 90	≥ 90	≥ 90
- Thử nghiệm bước 2	≥ 75	≥ 75	≥ 75
b. Nhũ tương tồn trữ lâu (tới 3 tháng)	≥ 75	> 75	> 75
7. Chỉ số phân tách	< 100	< 100	< 100
8. Diện tích các hạt	dương	dương	dương

Nhũ tương bitum có lượng nhựa 65%, 69% khi thi công vào mùa đông cần hâm nóng ở nhiệt độ 50° - 80°C để đủ tính linh hoạt, đảm bảo các tiêu chuẩn tuổi nhựa trong thi công.

3. LƯỢNG ĐÁ VÀ LƯỢNG NHỰA NHỮ TƯƠNG YÊU CẦU ĐỂ LÀM LỚP LÁNG NHỰA

3.1. Lượng đá nhỏ hay sỏi sạn và lượng nhũ tương yêu cầu để làm các lớp láng nhựa theo các bảng 4, 5, 6 dưới đây:

Định mức vật liệu cho mặt đường láng nhựa một lớp

Bảng 4

Cỡ đá (mm)	Lượng nhũ tương yêu cầu, kg/m ² , với nhũ tương có hàm lượng nhựa			Lượng đá yêu cầu (lít/m ²)
	60%	65%	69%	
4/6	1.300	1.200	1.100	6 + 7
6/10	1.620	1.500	1.400	8 - 9
10/14	-	-	1.850	11,5 - 13

Định mức vật liệu cho mặt đường láng nhựa hai lớp

Bảng 5

Cỡ đá (mm)	Lượng nhũ tương yêu cầu, kg/m ² , với nhũ tương có hàm lượng nhựa			Lượng đá yêu cầu (lít/m ²)
	60%	65%	69%	
Lớp 1 - 10/14	1.200	1.100	1.000	10 + 11
Lớp 2 - 4/6	1.600	1.500	1.300	6 + 7
Cộng	2.800	2.600	2.300	
Lớp 1 - 6/14	1.100	1.000	0.900	8 - 9
Lớp 2 - 2/4	1.400	1.300	1.200	5 - 6
Cộng	2.500	2.300	2.100	

Định mức vật liệu cho mặt đường láng nhựa ba lớp

Bảng 6

Cỡ đá (mm)	Lượng nhũ tương yêu cầu, kg/m ² , với nhũ tương có hàm lượng nhựa			Lượng đá yêu cầu (lít/m ²)
	60%	65%	69%	
Lớp 1: trên cùng - 4/6	1.5	1.38	1.3	10
Lớp 2: ở giữa - 6/10	1.5	1.38	1.3	8
Lớp 3: dưới cùng - 10/14	1.83	1.69	1.59	14

Ghi chú: Lượng nhũ tương tính trong bảng 4 và bảng 5 là lượng nhũ tương yêu cầu tương ứng với nhũ tương có hàm lượng nhựa: 60%, 65% và 69%

Láng nhựa ba lớp thường được dùng chủ yếu trên mặt mới là cấp phối đá dăm (không dùng chất liên kết).

3.2. Để chính xác hoá lượng nhũ tương phun tưới và lượng đá (sỏi sạn) cần rải, để kiểm tra sự hoạt động và phối hợp hoạt động xe máy giữa các bước thi công và xác định số lần lu lèn thích hợp... trước khi thi công đại trà và khối lượng lớn cần tổ chức làm thử một đoạn 100 ÷ 120m để rút kinh nghiệm và tiến hành điều chỉnh cần thiết cho phù hợp với tình hình thực tế.

3.3. Trên tất cả các hình thức láng nhựa nêu trên, trong trường hợp có kinh phí, cho phép phun tưới $0,9\text{kg}/\text{m}^2$ nhũ tương phủ đen toàn bộ mặt đường sau khi thi công, cấm thông xe $20 \div 30$ phút, chờ nhũ tương chuyển màu từ nâu sang đen là cho phép thông xe. Hạn chế tốc độ, bố trí xe đi đều khắp mặt đường trong vòng $7 \div 15$ ngày (biện pháp này đảm bảo không còn bụi và đá nhỏ rời rạc trên mặt đường sau khi thi công láng nhựa; đồng thời mặt đường đen đều có mỹ thuật hơn.

4. CÔNG TÁC CHUẨN BỊ

4.1. Trước khi làm lớp láng nhựa cần tiến hành tốt công tác chuẩn bị, gồm:

- Công tác chuẩn bị bề mặt của lớp phía dưới. Nội dung công tác chuẩn bị này có khác nhau chút ít tùy theo loại vật liệu của lớp phía dưới, mặt đường làm mới hoặc mặt đường hiện hữu.

- Chuẩn bị xe máy, trang thiết bị thi công.

4.2. Công tác chuẩn bị bề mặt của lớp cấp phối đá dăm trước khi láng nhựa (trường hợp mặt đường làm mới), gồm các bước sau:

4.2.1. Quét, chải sạch mặt đường nhằm loại bỏ các hạt bụi bẩn trên bề mặt, nhưng không được khoét sâu xuống kê đá, tránh làm bong bật đá cơ bản. Nếu mặt đường có nhiều bụi đất, có thể dùng nước để rửa. Cần chú ý quét chải sạch mép đường là nơi thường tích tụ bụi.

Việc quét chải mặt đường phải tiến hành đủ sớm để khỏi làm chậm tốc độ thi công nhưng lại đảm bảo quét xong là phun tưới lớp nhựa nhũ tương lên ngay không để cho bụi rúc mới làm bẩn mặt đường trước khi rải nhựa.

4.2.2. Tưới thấm một lượng nhũ tương phân tách chậm vào lớp cấp phối đá dăm và đá dăm nước để tăng độ dính bám và khả năng chống thấm của lớp cấp phối đá dăm và lớp đá dăm nước - Nhũ tương phân tách chậm phải có chỉ số phân tách lớn hơn 120%, lượng nhũ tương sử dụng từ $2 \div 2,5 \text{ kg}/\text{m}^2$ - Thiết bị tưới thấm nhũ tương và thiết bị dùng phun tưới lớp láng nhựa.

Việc thi công lớp nhựa tưới thấm tốt nhất là làm trước khi thi công lớp láng nhựa từ $2 \div 3$ ngày và ít nhất là từ $2 \div 3$ giờ.

Việc thi công lớp nhựa tưới thấm tốt nhất là trước khi thi công lớp láng nhựa từ $2 \div 3$ ngày và ít nhất từ $2 \div 3$ giờ.

4.2.3. Trường hợp phải báo đảm giao thông trên mặt lớp cấp phối đá dăm thì phải thay việc tưới thấm nội ở Điều 4.2.2. Bằng cách làm một lớp láng nhựa tạm thời, lớp này có cấu tạo như mặt đường láng nhựa một lớp với cỡ đá 4/6. Cách làm như sau:

- Quét chải sạch bề mặt lớp cấp phối đá dăm.

- Phun tưới bằng nhũ tương phân tách nhanh, số lượng $1 \div 1,5 \text{ kg}/\text{m}^2$. Rải kín bề mặt bằng đá 2/4 hoặc 4/6.

- Lu bằng lu bánh lốp với tải trọng bánh 1,5 Tấn hoặc bằng lu bánh cứng $6 \div 9$ Tấn.

4.3. Công tác chuẩn bị bề mặt lớp cốt liệu gia cố chất liên kết vô cơ trước khi láng nhựa (trường hợp mặt đường làm mới).

4.3.1. Ngay sau khi lu lên lớp cốt liệu gia cố chất liên kết vô cơ xong thì phun tưới một lớp nhũ tương phân tách nhanh, số lượng $1,0 \text{ kg/m}^2$ làm lớp bảo dưỡng giữ cho nước trong lớp cốt liệu gia cố chậm bay hơi và đông cứng trong điều kiện ẩm ướt.

4.3.2. Làm sạch mặt đường trước khi láng nhựa (như Điều 4.2.1).

4.4. Công tác chuẩn bị bề mặt lớp hỗn hợp đá trộn nhựa, bê tông nhựa cũ phía dưới trước khi làm lớp láng nhựa được tiến hành như sau:

4.4.1. Quét chải bề mặt - Nếu sau khi quét chải bề mặt mà diện tích mặt đường bị nứt và bong nhựa chiếm dưới 10% thì không cần xử lý gì và có thể thi công láng nhựa ngay.

4.4.2. Nếu sau khi quét chải bề mặt mà tổng diện tích bị nứt bong nhựa chiếm trên 10% thì phải trộn một lớp nhũ tương phân tách nhanh như Điều 4.3.1.

4.5. Công tác chuẩn bị các loại mặt đường khác trước khi láng nhựa.

4.5.1. Công tác chuẩn bị này nhằm sửa chữa và khôi phục lại dạng hình học của mặt đường cũ (và ô gà, bù vênh, san gạt các chỗ lồi lõm, các đoạn bị lượn sóng...) đồng thời xử lý bề mặt để khôi phục sự đồng nhất của mặt đường cũ (sử lý các chỗ yếu cục bộ, các chỗ thừa nhựa, thiếu nhựa, các vùng rạn nứt, đá bạc đầu...).

Đối với mặt đường đá dăm nước làm mới, cần rải một lớp đá 4/6 với tiêu chuẩn 8 lít/ m^2 và lu lên bằng phẳng trước khi láng nhựa nhũ tương.

4.5.2. Công tác và sửa, khôi phục lại dạng hình học của mặt đường cũ theo quy định hiện hành của công tác bù vênh và xử lý mặt đường trước khi thi công lớp trên.

4.5.3. Công tác và sửa khôi phục lại mặt đường cũ phải được hoàn thành trước khi thi công lớp láng nhựa ít nhất là 2-3 ngày.

4.6. Công tác chuẩn bị xe máy, thiết bị thi công.

Để thi công mặt đường láng nhựa nhũ tương cần phải chuẩn bị một đội xe máy thi công gồm các loại sau đây:

- Xe quét chải và tưới rửa mặt đường, máy hơi ép.
- Xe (hoặc thiết bị) phun tưới nhũ tương có khả năng bơm hút nhũ tương từ bể chứa lên ô tô xi téc.
- Xe rải đá hoặc thiết bị rải đá lấp sau ô tô.
- Lu bánh lốp với tải trọng mỗi bánh $1,5 \div 2,5T$ (Trường hợp không có lu bánh lốp thì mới chằm chước dùng lu bánh cứng 8T)

Mọi trường hợp làm mới hoặc sửa chữa mặt đường cũ đều khuyến khích thi công cơ giới bằng các xe máy, thiết bị thi công trên đây.

Trường hợp khối lượng ít không tiện thi công cơ giới đồng bộ thì cho phép thi công thủ công. Trong trường hợp này phải sử dụng công nhân có tay nghề cao để phun tưới nhũ tương và ra đá.

Khi đó nên sử dụng các thiết bị dụng cụ sau:

- Thiết bị phun nhựa như kiểu một vòi phun do công nhân trực tiếp cầm vòi phun tưới, hoặc.

- Bình tưới xách tay dung tích 10 lít, có ống tưới nằm ngang, tưới thành vệt rộng 50 cm.
- Dùng ki ra đá kết hợp với bàn trang và cào để san đều đá rải.

5. THI CÔNG

Việc thi công mặt đường láng nhựa nhũ tương thường bao gồm các công đoạn sau:

5.1. Phun tưới nhũ tương

Trước khi tưới nhũ tương cần khuấy đều để nhũ tương có chất lượng đồng đều.

Việc phun tưới nhũ tương phải được tiến hành sao cho liều lượng nhũ tương tưới lên mặt đường đúng với liều lượng quy định và đều khắp trên mặt đường.

Tuỳ theo loại nhũ tương sử dụng và dàn phun của máy, người điều khiển máy phun tưới phải xác định tương quan giữa tốc độ đi của máy và vòng quay của bơm nén khí để dàn phun đủ lượng nhũ tương xuống mặt đường và giữ không đổi mối tương quan đó trong suốt quá trình tưới nhựa.

Để đảm bảo mối nối giữa hai ca thi công thẳng và sạch, không có những chỗ thừa hoặc thiếu nhựa, mỗi lần bắt đầu một ca thi công mới nên rải một băng giấy lên mép thi công của ca trước, băng giấy này sẽ hứng lượng nhũ tương phun xuống trước khi dàn phun đạt chế độ phun ổn định. Sau đó bỏ băng giấy này đi và tiến hành rải bình thường.

Khi thi công mặt đường láng nhựa nhiều lớp, cần phải rải so le các mối nối ngang và mối nối dọc của mỗi lớp.

5.2. Rải đá

Đá phải được rải đúng liều lượng quy định và phải rải đều theo chiều dọc cũng như theo chiều ngang - Muốn rải đá được đều theo quy định thì phải tuân thủ các yêu cầu sau:

- Chọn máy rải đá thích hợp và giữ nó luôn tốt.
- Điều chỉnh máy rải đá thích hợp với loại đá được chọn dùng.
- Tuân thủ chặt chẽ các quy trình kỹ thuật thi công.

Phải rải đá ngay sau khi rải nhũ tương. Xe rải đá phải đi sau xe phun tưới nhũ tương từ 20 đến 40 sec. Khoảng thời gian này phải được tuân thủ nhất là khi dùng nhũ tương phân tách nhanh hoặc khi rải nhũ tương lên mặt đường không bằng phẳng, nhũ tương bị chảy xuống chỗ trũng.

Toàn bộ diện tích rải nhũ tương phải được đá phủ kín. Cần đặc biệt chú ý rải đều tại các mối nối giáp mí - Phải quét những hạt đá không dính bám vào lớp nhựa rải lần 1 trước khi tưới nhũ tương lần 2 lên mối nối giáp mí.

5.3. Lu lèn

Công đoạn lu lèn lớp mặt đường láng nhựa nhằm bảo đảm sắp xếp các hạt đá vào vị trí làm cho các lớp vật liệu chặt khít.

Tốc độ nhất là dùng lu bánh lốp với tải trọng mỗi bánh từ 1,5 + 2,5 tấn, lu từ 3 + 5 lượt với tốc độ các lượt đầu là 3 km/h rồi tăng dần trong các lượt sau đến 10 km/h; số lần lu 5 + 10 lần/điểm.

Nếu không có lu bánh lốp thì mới chằm chước dùng lu bánh cứng 6 + 8 tấn.

Khi khối lượng thi công lớn nên tổ chức thi công thí điểm để xác định số lần lu chính xác.

Mặt đường thi công xong có thể cho thông xe ngay để lợi dụng xe ô tô tiếp tục lên chặt mặt đường. Trong những ngày đầu phải hạn chế tốc độ chạy xe và điều chỉnh cho xe chạy đều khắp trên mặt đường (tốc độ không quá 20 km/h; từ 7 + 15 ngày).

Với kết cấu láng nhựa hai lớp việc lu lên chỉ được tiến hành sau khi rải xong cả hai lớp, do đó phải hoàn thành các bước thi công đủ nhanh để có thể lu lên trước khi nhũ tương bắt đầu phân tách.

5.4. Đối với đá bị rơi rạc sau khi thi công

Đá rơi rạc là các hạt đá không dính chặt với màng nhựa, bị lăn đi hoặc bị bắn văng khi xe chạy trong những ngày mới thông xe. Vì vậy trong 15 ngày sau khi thông xe phải thường xuyên tổ chức quét các hạt rơi rạc này, đặc biệt là hai vệt bánh xe chạy trên mặt đường.

5.5. Thi công mặt đường láng nhựa một lớp

Việc thi công mặt đường láng nhựa nhũ tương một lớp được tiến hành theo trình tự sau:

1. Làm sạch mặt đường.
2. Tươi nhũ tương. Lượng nhũ tương cần thiết tham khảo ở bảng 4. Điều 3.1 tùy theo cỡ đá và hàm lượng nhựa của nhũ tương sử dụng.
3. Rải đá - Lượng đá cần thiết tham khảo bảng 4. Điều 3.1.
4. Lu lên bằng lu bánh lốp (trường hợp không có lu bánh lốp mới chằm chước dùng lu bánh sắt 6 + 8 tấn). Số lần lu: 3 + 5 lần/điểm. Tốc độ lu 3 + 10 km/h.
5. Thông xe, hạn chế tốc độ 20 km/h và điều chỉnh cho xe chạy đều khắp trên mặt đường trong vòng 7 ngày để lên chặt rêm.

Trong quá trình 15 ngày đầu chú ý quét đá rơi rạc bị gạt ra hai bên vào trong mặt đường.

5.6. Thi công mặt đường láng nhựa hai lớp

Trình tự thi công như sau:

1. Làm sạch mặt đường
2. Tươi nhũ tương lớp thứ nhất - Lượng nhũ tương cần thiết phụ thuộc vào kích cỡ đá và hàm lượng nhựa của nhũ tương, tham khảo ở bảng 6. Điều 3.1.
3. Rải lớp đá thứ nhất - Lượng đá cần thiết tham khảo ở bảng 6. Điều 3.1 tùy thuộc vào cỡ đá sử dụng. Lu 1 + 2 lần/điểm.
4. Tươi nhũ tương lớp thứ hai - Lượng nhũ tương tham khảo ở bảng 6 Điều 3.1.
5. Rải lớp đá thứ hai - Lượng đá cần thiết tham khảo ở bảng 6 Điều 3.1.

6. Lu lên bằng lu bánh lốp (hoặc lu bánh cứng 6 ÷ 8 tấn), đi 3 ÷ 5 lần/điểm.

7. Thông xe, hạn chế tốc độ đi 20 km/h và điều chỉnh cho xe chạy đều trên mặt đường trong 15 ngày. Chú ý quét đá bắn văng ra hai bên vào lại mặt đường.

6. CÔNG TÁC NGHIỆM THU, KIỂM TRA

6.1. Kiểm tra chất lượng đá (sỏi)

6.1.1. Các chỉ tiêu cơ lý của đá dăm (sỏi) ở bảng 1 cứ 2000 tấn phải lấy mẫu kiểm tra một lần.

6.1.2. Về kích cỡ đá ở bảng 2 và Điều 2.1.3 trong quá trình thi công mỗi ngày phải kiểm tra một lần để kịp thời chấn chỉnh cho phù hợp với yêu cầu.

6.2. Kiểm tra chất lượng nhũ tương

6.2.1. Hàm lượng nhựa của nhũ tương phải được kiểm tra lại hiện trường sau mỗi lần nhập. Sai số cho phép = 1% so với hàm lượng nước quy định.

6.2.2. Phải kiểm tra độ ổn định, chỉ số phân tách của nhũ tương tại cơ sở chế tạo trước khi nhập nhũ tương. Mỗi khi thay đổi loại đá sử dụng phải kiểm tra độ dính bám.

6.2.3. Các yêu cầu khác với nhũ tương phải được kiểm tra tại cơ sở chế tạo và phải đảm bảo các quy định ở bảng 3 và có giấy xác nhận chất lượng của cơ sở chế tạo.

6.3. Kiểm tra máy móc, thiết bị khi thi công

Trước khi thi công phải kiểm tra khả năng vận hành thao tác của máy móc, thiết bị thi công, đặc biệt là khả năng phun tưới nhũ tương và rải đá có đều và đúng liều lượng quy định hay không.

6.3.1. Đối với thiết bị phun tưới nhũ tương phải kiểm tra các bộ phận có ảnh hưởng đến việc khống chế lượng nhũ tương như: dàn phun, vòi phun (có đồng nhất và bố trí thẳng hàng không), đồng hồ chỉ tốc độ, đồng hồ đếm vòng quay của máy bơm, đồng hồ đo dung lượng và nhiệt kế đo nhiệt độ nhũ tương chứa trong xitéc...

Sau khi kiểm tra bằng mắt các thiết bị trên cần thao tác thử: mở đồng vòi phun, điều khiển nâng, hạ dàn phun và tiến hành phun tưới thử.

Kiểm tra độ đồng đều là liều lượng nhũ tương đã phun tưới xuống mặt đường theo phương pháp sau: đặt các hộp có đáy 25 × 40 cm trên mặt đường để hứng nhũ tương khi dàn phun đi qua, cân hộp để xác định lượng nhũ tương hứng được, đó chính là lượng nhũ tương trên 0.1m². Chênh lệch giữa lượng nhũ tương phun rải thực tế so với lượng nhũ tương quy định nhỏ hơn 100g/m² là được.

6.3.2. Đối với xe và thiết bị rải đá phải kiểm tra độ bằng phẳng và nhẵn của đáy thùng ben, sự hoạt động của cửa xả và khe xả đá thùng ben, sự hoạt động của trục quay phân phối ngang và yếm chắn của thiết bị rải đá.

Kiểm tra liều lượng và độ đồng đều của việc rải đá bằng cách đặt các khay có đáy rộng là 25 × 40 cm trên mặt đường để hứng đá khi máy rải đá đi qua.

Số lượng đá rải thực tế được phép chênh lệch so với số lượng đá quy định không quá 1 lít/m².

6.3.3. Đối với lu phải kiểm tra tình trạng của lớp, áp lực hơi trong lớp, tải trọng của mỗi bánh xe.

6.4. Kiểm tra quá trình thi công

6.4.1. Phải kiểm tra thường xuyên tất cả các khâu công tác từ giai đoạn chuẩn bị, giai đoạn thi công đến giai đoạn hình thành cường độ lớp láng nhựa.

Phải chú trọng kiểm tra việc tuân thủ các quy định kỹ thuật cũng như các điều kiện bảo đảm an toàn lao động.

Cần thường xuyên kiểm tra bằng mắt các khâu: quét sạch và chuẩn bề mặt dưới lớp láng nhựa, số lần lu lên, quan sát việc phun tưới nhựa và rải đá ở các chỗ nối tiếp, kiểm tra việc bố trí biển báo hiệu và điều chỉnh giao thông v.v...

6.4.2. Các trường hợp sau đây phải ngừng thi công:

- Xe máy, thiết bị thi công bị trục trặc như tắc vòi phun, áp lực phun không đủ, chết máy.

Trời mưa.

6.5. Nghiệm thu

Chỉ sau khi lớp láng nhựa đã hình thành (sau khi thi công xong khoảng 15 ngày) mới tiến hành nghiệm thu theo các tiêu chuẩn sau:

Cần thường xuyên kiểm tra bằng mắt các khâu: quét sạch và chuẩn bị bề mặt dưới lớp láng nhựa, số lần lu lên, quan sát việc phun tưới nhựa và rải đá ở các chỗ nối tiếp, kiểm tra việc bố trí biển báo hiệu và điều chỉnh giao thông v.v...

6.4.2. Các trường hợp sau đây phải ngừng thi công:

- Xe máy, thiết bị thi công bị trục trặc như vòi phun, áp lực phun không đủ, chết máy.

Trời mưa.

6.5. Nghiệm thu

Chỉ sau khi lớp láng nhựa đã hình thành (sau khi thi công xong khoảng 15 ngày) mới tiến hành nghiệm thu theo các tiêu chuẩn sau:

1. **Chiều rộng mặt đường:** Kiểm tra 10 mặt cắt trên 1km. Sai số cho phép ± 10 cm.

2. **Độ dốc ngang mặt đường và lề đường:** Kiểm tra 10 mặt cắt trên 1km. Sai số cho phép là $\pm 5\%$.

3. **Độ bằng phẳng:** Kiểm tra 5 vị trí trên 1km bằng thước dài 3m mỗi vị trí đặt thước ở chỗ giữa và hai bên phần mép lề không có khe hở quá 5mm, với đường cấp IV trở xuống cho phép có khe hở đến 7mm.

PHỤ LỤC 1

CÁC PHƯƠNG PHÁP THÍ NGHIỆM DÙNG ĐỂ KIỂM TRA CÁC CHỈ TIÊU YÊU CẦU ĐỐI VỚI NHỰA NHŨ TƯƠNG

(Tham khảo)

1.1. Một số nhũ tương axit thường dùng ở nước ta, có đặc trưng yêu cầu như bảng 7 dưới đây

Yêu cầu đối với một số loại nhũ tương gốc Axit

Bảng 7

Các chỉ tiêu	Nhũ tương phân tách nhanh			Nhũ tương phân tách vừa			Nhũ tương phân tách chậm		
	Hàm lượng nhựa %			Hàm lượng nhựa %			Hàm lượng nhựa %		
	60	65	69	60	65	69	60	65	69
1. Hàm lượng nước (%)	39 - 41	34 - 36	30 - 32	39 - 41	34 - 36	30 - 32	39 - 41	34 - 36	30 - 32
2. Độ nhớt qui ước Engler 25°C	2 - 15	> 6		> 2	> 6		< 15	2 - 15	> 6
3. Độ nhớt qui ước chuẩn ở 25°C (Đường kính lỗ chảy 4mm)			9	18		9			
4. Độ đồng nhất									
- Hạt lớn hơn 0.63mm (%)	< 0,1	< 0,1	< 0,1	< 0,1	< 0,1	< 0,1	< 0,1	< 0,1	< 0,1
- Hạt giữa 0.63 mm và 0.16 mm (%)	< 0,25	< 0,25	< 0,25	< 0,25	< 0,25	< 0,25	< 0,25	< 0,25	< 0,25
5. Độ ổn định (%) (Bằng cách để lắng)	< 5	< 5	< 5	< 5	< 5	< 5	< 5	< 5	< 5
6. Độ dính bám (%)									
a. Nhũ tương tồn trữ ngắn hạn (15 ngày)									
- Thí nghiệm bước 1	≥ 90	≥ 90	≥ 90	≥ 90	≥ 90	≥ 90			
- Thí nghiệm bước 2	≥ 75	≥ 75	≥ 75	≥ 75	≥ 75	≥ 75			
b. Nhũ tương tồn trữ lâu (15 ngày đến 3 tháng)				≥ 75	≥ 75	≥ 75	≥ 75	≥ 75	≥ 75
7. Chỉ số phân tích	< 100	< 100	< 100	80 - 140	80 - 140	80 - 140	> 120	> 120	> 120

1.2. Thí nghiệm xác định hàm lượng nước

1.2.1. Nguyên lý

Nước trong mẫu nhũ tương được bốc hơi kéo theo do sự chưng cất hồi qui một dung môi không trộn lẫn được với nước. Sau khi hơi nước đọng lại, nước sẽ tách ra khỏi dung môi và được ngưng tụ vào một ống hứng có khúc độ và hình dạng thích hợp. Dung môi kéo theo nước quay lại về bình chưng cất.

1.2.2. Thiết bị thí nghiệm

- 1 bình trứng cất hình cầu
- 1 thiết bị đun nóng
- 1 ống làm lạnh.
- 1 ống hứng 25ml (Các kiểu ống hứng khác nhau như ở hình 2)

1.2.3. Môi chất để tạo nên dung môi kéo theo nước

Toluên nguyên chất (Toluène).

1.2.4. Mẫu thí nghiệm

2 lít nhũ tương đựng trong bình bằng nhựa Polyetylen rộng miệng, có nắp kiểu xoay vít đã được rửa sạch bằng chính nước và phụ gia nhũ hoá để chế tạo nhũ tương.

Nhũ tương phải lọc qua mắt sàng 0.5mm và được khuấy kỹ cho đồng nhất.

1.2.5. Trình tự thao tác

- Cho khoảng 10g nhũ tương và đổ vào trong một bình trứng cất hình cầu, đã định xác 0.1g. Thêm vào 70 ± 80 ml toluen và một ít bột nhôm hoặc bột đá để làm dung trong hộp kín nước.

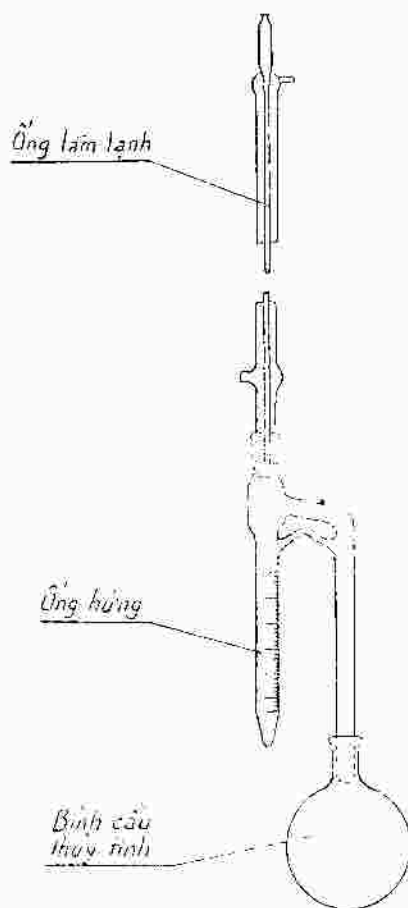
- Lắp nhẹ và lắp các dụng cụ thí nghiệm theo hình 1, trước đó kiểm tra bên trong ống hứng và ống làm lạnh bảo đảm sạch cho phải sạch về mặt hoá học.

- Cho nước lạnh lưu thông trong ống làm lạnh.

- Đun bình trứng cất hình cầu: điều chỉnh độ sôi sao cho khỏi bị trào ra miệng nối với ống làm lạnh.

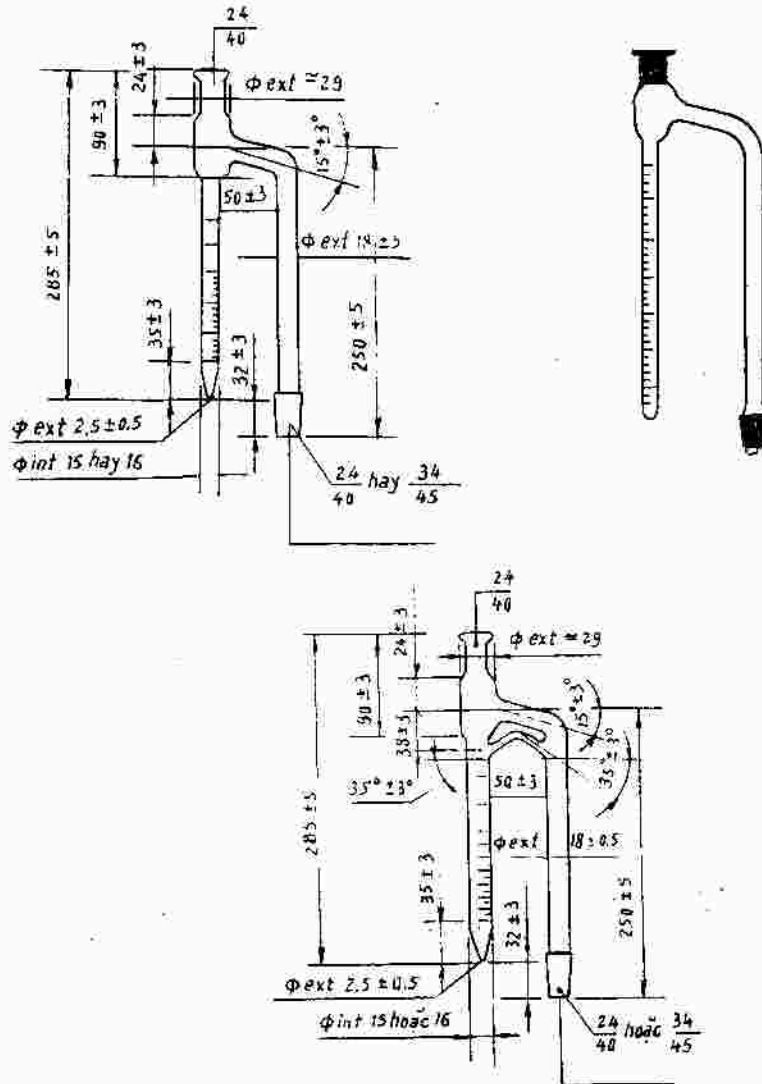
- Tiếp tục chưng cất cho tới khi thể tích nước trong ống hứng là ổn định và không trông thấy có nước nữa ở bất kỳ vị trí nào trong bình trứng cất. Nếu còn những giọt nước trong bộ phận làm lạnh thì tăng tốc độ chưng cất lên một chút.

- Tắt bếp, để cho ống hứng nguội. Đọc thể tích của nước đã thu được trong ống hứng ở vạch khắc tại mặt ngăn cách và chất dung môi. Có thể có những giọt nước nhỏ bám trên thành ống hứng hoặc nổi lửng lơ trong dung môi. Khi đó dùng một que khuấy Ø2mm khuấy cho nước và toluen tách biệt hẳn nhau.



Hình 1. Thiết bị xác định hàm lượng nước

- Bình cầu thủy tinh có ngăn nước để dễ dàng lắp ống hứng.
- Hệ thống đun nóng: Đun gas hoặc đun điện.
- Ống làm lạnh thẳng bằng thủy tinh dài tối thiểu 1000mm. Đường kính ngoài của ống trong 10 ± 2mm.
- Ống hứng bằng thủy tinh: Dung tích 25 ml. Sai số phân khác độ như sau:
 - + Từ 0-1ml: Khắc độ 0,1 ml. Sai số tối đa 0,05ml.
 - + Từ 1 ml trở lên: Khắc độ 0,2ml. Sai số tối đa 0,1 ml.



Hình 2. Các dạng ống hứng
(dung tích 25ml, khác độ 0.1ml, tiếp nối hình côn nhím)
Ghi chú: - Φ_{ext} : Φ ngoài; - Φ_{int} : Φ trong; - Kích thước: mm.

1.2.6. Tính toán

Hàm lượng nước trong nhũ tương % trọng lượng, tính theo công thức sau:

$$\frac{\text{Thể tích nước (ml) trong ống hứng}}{\text{Khối lượng của mẫu thí nghiệm (g)}} \times 100$$

1.3. Thi nghiệm xác định độ nhớt quy ước

Độ nhớt của nhũ tương trong thực tế thường được đo bằng các bình đo độ nhớt có lỗ chảy.

1.3.1. Nguyên lý

Tùy theo giới hạn của độ nhớt mà dùng loại bình đo độ nhớt quy ước Engler hoặc bình đo độ nhớt tiêu chuẩn (STV) (Nếu độ nhớt lớn hơn 15° Engler).

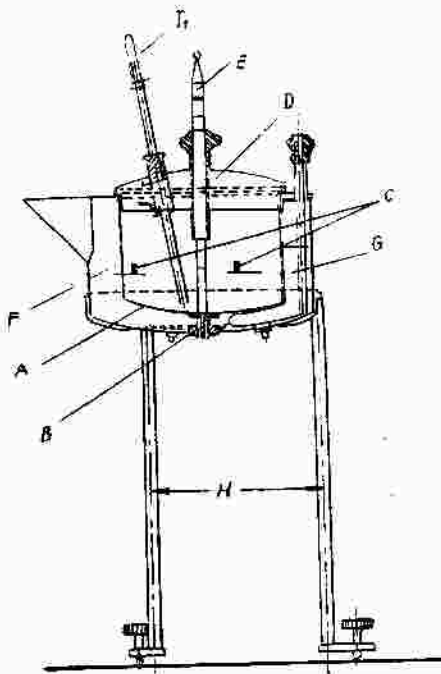
1.3.2. Trang thiết bị

1.3.2.1. Bình đo độ nhớt Engler (Hình 3 và hình 4)

Cấu tạo: Một thùng chứa A bằng đồng lá có thành hình trụ, có dây hình chòm cầu vòm ở giữa có một lỗ chảy hơi vát hình nón bằng kim loại không rỉ. Thùng chứa A chứa nhũ tương, mang trong mặt của nó 3 mũi nhọn kim loại C để xác định mức nhũ tương (Khoảng 250 ml). Thùng có nắp dẹt D, giữa nắp có một lỗ để xuyên, một thanh nút gỗ tròn E và một lỗ nữa để cắm nhiệt kế T.

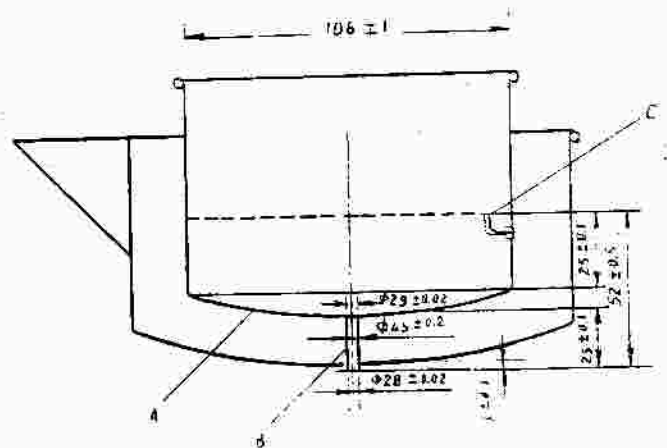
Toàn bộ thiết bị trên mặt trong một bình chứa đồng tâm F cũng bằng đồng lá. Bình này chứa nước để giữ nhiệt độ thí nghiệm không đổi. Bình dựa cách thủy F được đun nóng bằng một dàn ga (Hơi đốt) đi động hoặc bằng một bếp điện. Một thanh khuấy G dùng khuấy đều nước trong bình F để có nhiệt độ đồng đều.

Toàn bộ bình đặt trên một giá 3 chân H có 3 vít điều chỉnh để làm thăng bằng mọi phương xác định bởi 3 mũi nhọn kim khí C trong thùng A.



Hình 3. Bình đo độ nhớt Engler

A- Bình đo; B- Vòi chảy; C- Mũi nhọn kim loại xác định mức nhũ tương; D- Nắp bình; E- Thanh nút gỗ tròn; F- Bình chứa nước bảo ôn; G- Thanh khuấy nước; H- Giá (chân đế); T- Nhiệt kế



Hình 4. Bình đo độ nhớt Engler (chi tiết)

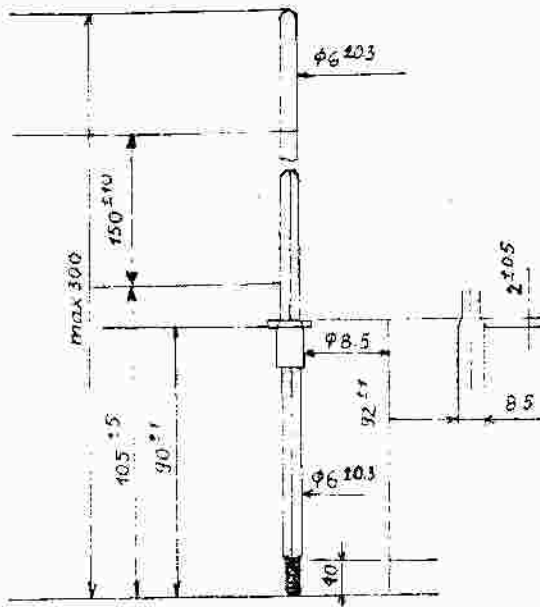
1.3.2.2. Nhiệt kế Engler (Hình 5)

Trong hình 3, nhiệt kế T₁ được lắp thêm một vách tròn bằng đồng để tựa vào lỗ ở sâu của nắp D.

Hình 5 chỉ những kích thước và những sai số cho phép về kích thước của nhiệt kế.

Các đặc trưng khác của nhiệt kế:

- Thang khắc độ: Từ 0° đến 55°C
- Nấc khác: Mỗi nấc là 0,2°C
- Độ chính xác: $\pm 0,2^\circ\text{C}$
- Phần bị ngâm: 90mm
- Nhiệt kế thủy ngân.



Hình 5. Nhiệt kế Angler

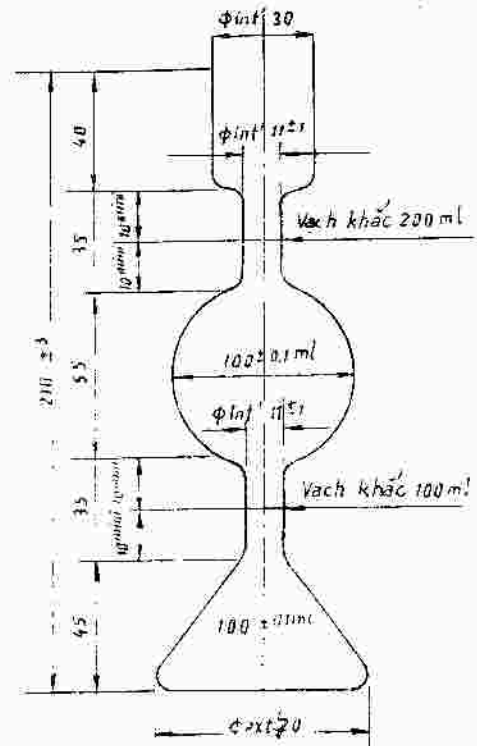
- Thang độ: 0 - 25°C; - Nấc khác: 0 - 25°C;
- Độ chính xác: 0,2°C.

1.3.2.3. Các nút gỗ

Các nút này được tiện từ gỗ cứng, tổng chiều dài là 110 mm, 200 mm gồm phần trên (φ 8mm dài 120 mm và một phần tiện hình chóp nón cut φ đầu t. 8mm, φ đầu nhô 1,5 ± 2mm) dài 70 ± 80mm. Muốn đóng mở vòi chảy thì nhấc lên hạ xuống nút E một cách nhẹ nhàng. Có một dây đồng gắn vào thanh gỗ nút làm chức năng lò xo để giữ thanh ở vị trí nâng cao khi mở vòi.

Có một thanh gỗ nút dùng để điều chỉnh bình đo nhớt với nước cất và một thanh khác dùng để đóng mở vòi chảy như tương khi thí nghiệm. Phải lau chùi thật sạch thanh này sau mỗi lần thí nghiệm.

1.3.2.4. Bình thủy tinh cao cổ có vạch các mức dung tích: (Hình 6)



Hình 6. Bình thủy tinh cao cổ 210mm.

Là một bình đo có vạch hai mức dung tích 10 ml và 200 ml. Dùng để hứng lượng nhũ tương (hoặc nước chảy ở bình A xuống). Dung lượng bình có khả năng chứa hết lượng nhũ tương chảy ở bình A ra, tức là 250 ml.

1.3.2.5. Bình đo độ nhớt tiêu chuẩn:

Bình chứa nước để giữ nhiệt độ không đổi trong quá trình thí nghiệm 25°C được đun bằng điện và có thiết bị bảo ôn. Khi nhiệt độ bên ngoài cao hơn 25°C thì cần có thiết bị làm lạnh kèm theo.

Loại bình này dùng rất phổ biến nên không mô tả ở đây.

1.3.2.6. Các dụng cụ thí nghiệm thông thường khác:

- Đồng hồ bấm giây đọc được $1/5$ giây.
- Nhiệt kế từ -10°C tới $+60^{\circ}\text{C}$ khắc độ đọc được $1/5^{\circ}\text{C}$. Đường kính ống nhiệt kế $\varnothing = 6\text{mm}$.
- Ống nghiệm thủy tinh 500 ml.

1.3.3. Chất xúc tác

Dung dịch Se - dung dịch lỏng của chất Clorua Alkylmetylammonium pha với nước hoặc Bromua cetyltrimetylammonium hoặc nếu không thì dùng chất Clohydramin béo với 1% chất có hoạt tính. Các dung dịch này phải trộn thêm 1% Axit clohydric (1 ml)

1.3.4. Chuẩn bị mẫu để thí nghiệm

Nhũ tương phải được lọc qua mắt sàng vuông $630\ \mu\text{m}$ và khuấy đảo kỹ cho đồng nhất.

1.3.5. Trình tự thao tác đo độ nhớt Engler

1.3.5.1. Rửa sạch bên trong bình A và lỗ chảy B

- Để rửa sạch đáy trong của lỗ chảy phải dùng giấy lọc mềm cuộn lại và có thấm trichlorethylene; không quên lau mép ngoài của lỗ chảy, không được dùng dây kim loại, không dùng loại vật liệu nhám hoặc gây ăn mòn để lau bình và lỗ chảy.

- Rửa bằng nước cất, dùng giấy thấm lau khô hoặc dùng khí nén để làm khô và lau sạch bụi.

- Rửa và lau khô nhiệt kế, thanh gỗ nút và bình thủy tinh cao cổ theo cách nói trên.

- Đổ đầy nước vào bình chứa ngoài F và điều chỉnh giữ nhiệt ở $25^{\circ}\text{C} \pm 0.2^{\circ}\text{C}$.

1.3.5.2. Hiệu chỉnh bình đo độ nhớt:

Đóng nhẹ nhàng lỗ chảy bằng thanh gỗ nút dành riêng cho việc hiệu chỉnh.

Mở nắp bình D và đổ nước cất ở 20°C vào bình chứa A đến đỉnh của 3 mũi nhọn kim loại C. Mặt phẳng của 3 mũi nhọn này phải được điều chỉnh thẳng bằng bằng 3 chân vít điều chỉnh. Mức nước phải được điều chỉnh chính xác bằng ống đếm giọt. Đậy nắp và cắm nhiệt kế vào vị trí của nó. Ngấy đảo nước trong bình chứa A bằng cách xoay đi, xoay lại nắp bình. Kiểm tra nhiệt độ nước cất cho đúng ở $25^{\circ}\text{C} \pm 0.2^{\circ}\text{C}$ và hiệu chỉnh nhiệt độ bằng cách đun nóng hoặc làm lạnh ở bình chứa ngoài F. Khi cần làm công việc này phải sau 3 phút ngấy đảo rồi mới đọc nhiệt kế T_1 .

- Nhấc lên hạ xuống nhiều lần thanh gỗ nút để làm cho ống vòi chảy đầy nước cất và có giọt nước treo lơ lửng ở miệng vòi.

1.4. Thí nghiệm xác định độ ổn định khi tồn trữ nhũ tương bằng bể lắng

1.4.1. Định nghĩa

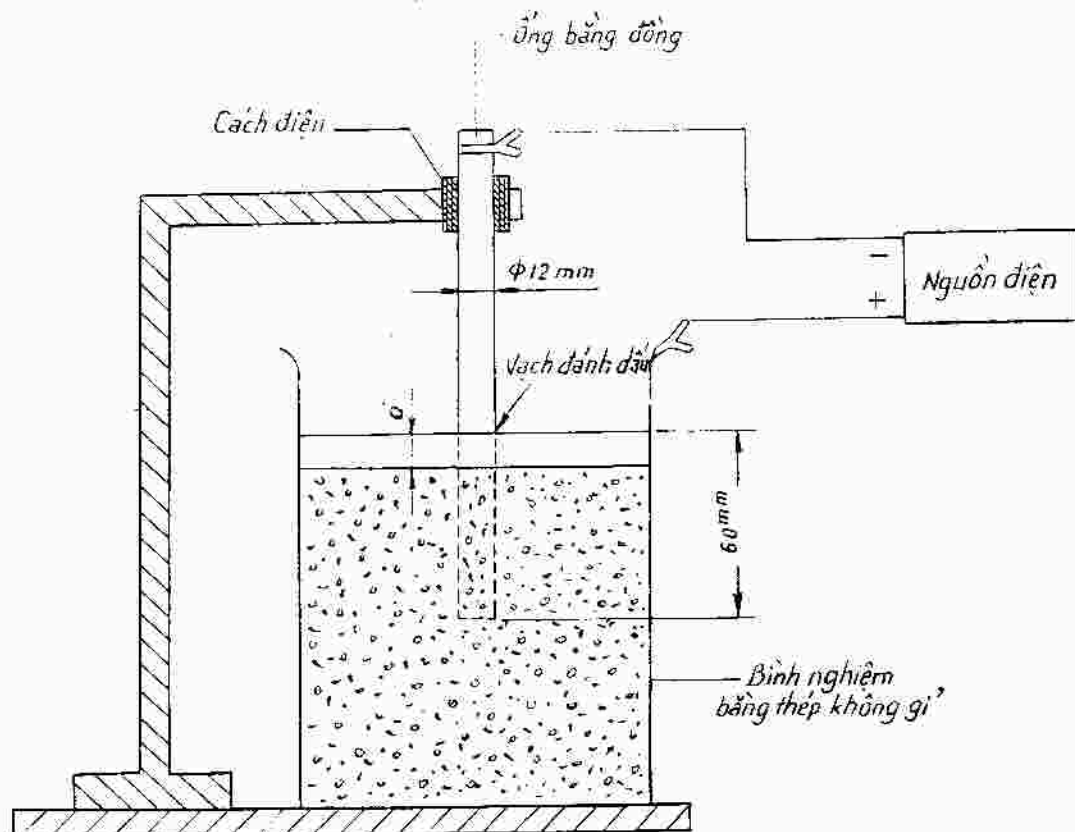
Độ ổn định khi tồn trữ là bề dày lớp mặt của dung dịch nước được hình thành khi để nhũ tương yên tĩnh trong 24 giờ. Bề dày này được biểu thị bằng % so với đường kính nhỏ nhất của bình chứa nhũ tương.

1.4.2. Nguyên lý

Thử nghiệm thực hiện bằng cách đo bề dày của lớp bị lắng nhờ một điện cực thả ngập vào trong nhũ tương và được nối với cực dương hoặc cực âm của nguồn điện một chiều (trong khi cực kia được nối với bình kim loại chứa nhũ tương). Khi luồng điện chạy qua, sẽ có bitum dính bám vào điện cực vì hiện tượng điện di. Cự ly từ chỗ nhựa bitum dính bám vào điện cực đến bề mặt của nhũ tương bằng bề dày lớp dung dịch nước bị lắng.

1.4.3. Trang thiết bị

- Điện cực hình trụ bằng đồng có đường kính khoảng 12mm đặt trên một giá đỡ cách điện (hình 7). Trên điện cực có vạch một vạch làm dấu cách đầu mút khoảng 60mm.
- Một bình nghiệm bằng nhôm hoặc kim loại không rỉ, dung tích 500ml - 1000 ml và có đường kính trong: $D = 80 \div 100$ ml.
- Một nguồn điện một chiều hoặc điện xoay thế đã qua máy chỉnh lưu có điện thế 6 - 12 V.
- Một mặt kính làm nắp đậy có đường kính lớn hơn đường kính bình nghiệm.



Hình 7. Thiết bị xác định độ ổn định nhũ tương

1.4.4. Mẫu thí nghiệm

Nhũ tương được hứng từ máy khuấy ra và được lọc bằng một rây bằng thép không rỉ mắt rây 630 μm . Khuấy đảo lại nhũ tương cho đồng nhất.

1.4.5. Trình tự thao tác

Thí nghiệm làm ở 25°C. Nhũ tương rót vào bình nghiệm kim loại tới 3/4 chiều cao và để yên trong vòng 24 giờ sau khi đã đậy bình nghiệm bằng mặt kính.

Nhúng điện cực và nhũ tương ngập đến vạch làm dấu. Nối điện cực đến cực âm của nguồn điện và đóng điện trong thời gian ít nhất 10gy. Ngắt điện, nhấc điện cực ra, đo bằng mm khoảng cách từ vạch dấu tới cao trình trên của nhựa dính bám vào điện cực.

1.4.6. Tính toán

$$\text{Độ ổn định: } \frac{d}{D} \times 100$$

trong đó:

d - khoảng cách từ vạch đánh dấu trên điện cực đến cao trình trên của nhựa bám dính vào điện cực;

D - đường kính trên trong của bình điện chứa nhũ tương.

1.5. Thí nghiệm xác định độ dính bám

1.5.1. Định nghĩa

Độ dính bám được biểu thị bằng một điểm số tương ứng với % diện tích bề mặt của đá (thuộc loại đá chuẩn) vẫn duy trì được màng nhựa bao bọc sau khi chịu tác động của nước.

- Màng nhựa phủ kín: 100
- Không có màng nhựa: 0

1.5.2. Nguyên lý

Trộn nhũ tương với đá mẫu. Sau khi nhũ tương phân tách hoàn toàn trong những điều kiện xác định, hỗn hợp được ngâm vào nước trong bình thủy tinh sau một thời gian qui định và trong những điều kiện xác định: ước lượng % bề mặt đá vẫn duy trì được màng nhựa.

1.5.3. Các vật liệu dùng cho thí nghiệm

- Một đá mẫu có mẫu càng sáng càng tốt và được cho qua rây 10mm và không lọt qua rây 6.3mm. Đá rửa sạch, để khô trong bình kín.
- Nước cất.

1.5.4. Trang thiết bị

- 1 tủ sấy có điều chỉnh nhiệt độ và hệ thống quạt gió.
- 1 thanh nguấy.
- 2 đĩa sâu tráng men $\Phi = 150 - 200\text{mm}$.
- 1 đồng hồ bấm giây.
- 2 bình nghiệm thủy tinh 400mm.
- 1 bộ 5 mặt kính $\Phi = 100 - 150\text{mm}$
- 1 cân chính xác đến 1g.

- 1 ống nghiệm thủy tinh 250 - 500ml có khắc độ.
- Một số nhiệt kế 0 - 150°C.
- 1 bếp hâm nóng.

1.5.5. Chuẩn bị mẫu thử

Mẫu nhũ tương phải được rây qua rây bằng thép không rỉ có mắt rây 630µm.

1.5.6. Trình tự thao tác

1.5.6.1. Với nhũ tương tồn trữ dài hạn (15 ngày đến 3 tháng)

- Cân trong một đĩa 200g đá mẫu; cân trong đĩa khác một lượng nhũ tương sao cho trong đó có chứa 10g nhựa bitum nguyên chất;
- Trút đá vào nhũ tương, đảo đều bằng thanh khuấy.
- Dàn trải hỗn hợp trên một mặt kính và đưa vào tủ sấy ở 60°C
- Sau 24 giờ, cật hỗn hợp vào bình nghiệm thủy tinh; rót vào bình 300ml nước cất hâm nóng đến 60°C. Đậy bình nghiệm bằng một mặt kính.
- Đặt bình nghiệm vào tủ sấy ở 60°C và để đến 24 giờ quan sát, ước lượng mặt đá được bọc bởi màng nhựa và cho điểm:
 - + 100 điểm nếu không có diện tích nào bị tróc màng nhựa;
 - + 90 điểm nếu khoảng 90% mặt đá được phủ màng nhựa;
 - + 75 điểm nếu 75% - 90% mặt đá vẫn được bám nhựa;
 - + 50 điểm nếu từ 50% - 75% mặt đá vẫn được bọc nhựa;
 - + < 50 điểm nếu được 50% mặt đá vẫn còn được bọc nhựa;
 - + 0 điểm nếu không còn nhựa dính vào mặt đá;

1.5.6.2. Với nhũ tương tồn trữ ngắn hạn (dưới 15 ngày)

- Cân trong một đĩa 100g đá mẫu và cân trong đĩa khác 159g nhũ tương.
- Trút đá và nhũ tương, để chúng tiếp xúc trong 1 phút không khuấy đảo nhưng lắc nhẹ đĩa để các bọt không khí bị kẹt trong hỗn hợp có thể thoát ra.
- Đổ bỏ lượng nhũ tương thừa và rửa đá ở nhiệt độ không khí bằng cách giữ nguyên đĩa dưới 1 dòng chảy nước cất nhẹ cho tới khi nước rửa hoàn toàn trong.
- Trút đá vào bình nghiệm và đổ vào 300ml nước cất ở nhiệt độ không khí cho ngập hết.
- Quan sát diện tích mặt đá được nhũ tương nhựa bao bọc so với một mẫu đá không thí nghiệm và cho điểm như trên.

Nếu điểm đạt ≥ 90 thì tiếp tục thí nghiệm bước 2:

- Đặt bình nghiệm có đậy bằng mặt kính trong vòng 16-18 giờ trong không khí có nhiệt độ ở 60°C.
- Lại đánh giá các mặt đá được phủ màng nhựa và cho điểm như trên.

1.6. Thí nghiệm xác định chỉ số phân tích của nhũ tương gốc a xit

1.6.1. Nguyên lý xác định

Cho vào nhũ tương một cách đều đặn (theo những thao tác qui ước) một lượng hạt mịn dùng làm chuẩn để gây ra phản ứng 100g nhũ tương. Sau đó tính ra chỉ số phân tích.

1.6.2. Vật liệu dùng cho thí nghiệm

- Hạt mịn Silic thiên nhiên, không nghiền, màu trắng, hàm lượng SiO_2 trên 98%.
khối lượng thể tích $2,65\text{g/cm}^3$. Độ pH trung tính có cấp phối hạt như sau:

Tỷ lệ hạt không lọt rây:	100 μm	1 ÷ 5%
	80 μm	5 ÷ 10%
	63 μm	15 ÷ 25%
	50 μm	10 ÷ 20%
	40 μm	25 ÷ 35%
	0 μm	17 ÷ 30%

Trước khi thử nghiệm phải sấy 120°C trong lò sấy và lưu giữ trong bình kín.

1.6.3. Trang thiết bị thí nghiệm

- 1 phễu có bề mặt không dính, đường kính lỗ chảy 2,5mm để dòng chảy của các hạt silic đạt được lưu lượng là $0,3 \div 0,5\text{g/gy}$ (có thể dùng mọi thiết bị khác nếu bảo đảm được lưu lượng chảy này).

- 4 đĩa tráng men đường kính bên trong $\phi 20\text{cm}$ và cao 10cm.
- 1 thanh nguấy bằng Nickel dài 20cm.
- 1 thiết bị giữ nhiệt độ không đổi.
- 1 cân chính xác tới 0,1kg (đề xi gam).

1.6.4. Mẫu nhũ tương

Mẫu qua rây 630 μm

1.6.5. Trình tự thao tác thí nghiệm

- Giữ mẫu nhũ tương trong thiết bị giữ nhiệt không đổi ở $25^\circ\text{C} \pm 1^\circ\text{C}$ và để 1kg hạt mịn silic trong lọ kín.
- Cân đĩa tráng men cùng với thanh nguấy với độ chính xác 0,1g. Có m_1 .
- Cân đĩa cùng với thanh nguấy có thêm khoảng 100g nhũ tương trong đĩa. có m_2 (đĩa + nhũ tương + thanh nguấy).
- Khối lượng chính xác nhũ tương trong đĩa: $E = m_2 - m_1$
- Đặt đĩa chứa nhũ tương vào thiết bị giữ nhiệt ở $25^\circ\text{C} \pm 1^\circ\text{C}$.
- Đổ hạt mịn chuẩn đã giữ ở 25°C vào phễu trút. Đặt phễu với khoảng 250g hạt mịn trên giá đỡ.
- Đóng vôi phễu khi khối nhũ tương và hạt mịn chuẩn silic đã có dạng bột sệt tạo cục không dính vào đáy đĩa nữa.

Lúc này xem như nhũ tương đã phân tách.

- Cân lại đĩa + thanh nguấy sau khi chùi sạch. có m_3 .

Khối lượng hạt silic trút vào nhũ tương là: $m = m_3 - m_2$

1.6.6. Tính toán

Chỉ số phân tách:
$$I = \frac{m}{E} \times 100$$

PHỤ LỤC 2

PHƯƠNG PHÁP THÍ NGHIỆM DÙNG ĐỂ KIỂM TRA CHẤT LƯỢNG ĐÁ XÁC ĐỊNH HỆ SỐ HAO MÒN DO VA ĐẬP CỦA ĐÁ - CHỈ TIÊU THỬ NGHIỆM LOS - ANGELES (Ký hiệu là LA) (Tham khảo)

2.1. Để đánh giá khả năng chống va đập của đá, người ta thí nghiệm trong thùng quay Los - Angeles (Hệ số LA). Hệ số LA càng lớn thì khả năng chịu va đập của đá càng kém.

Khối lượng mẫu để thí nghiệm có thành phần hạt như quy định ở bảng 7, được đổ vào thùng quay Los - Angeles đồng thời với số lượng viên bi thép có trọng lượng của bi đúng quy định (như bảng 8). Sau đó cho thùng Los - Angeles quay với tốc độ nhất định và trong một thời gian nhất định.

Tháo mẫu đá đã quay đủ thời gian quy định và đem sàng qua sàng lỗ vuông 1.6mm, so sánh khối lượng hạt lọt qua sàng 1.6mm với khối lượng mẫu, ta được hệ số hao mòn của đá do va đập hay gọi là hệ số Los - Angeles.

(Ghi chú: Thí nghiệm LA khác thí nghiệm độ hao mòn Đơ-van ở chỗ trong thí nghiệm Đơ-van có sự vỡ hạt hay bị mài mòn thành bột của các viên đá trong thí nghiệm Đơ-van là do các viên đá với nhau, trong khi ở thí nghiệm LA thì còn có thêm sự va đập mài mòn của các viên bi với các viên đá và chiếm khối lượng chính. Do đó hệ số LA lớn hơn nhiều hệ số Đơ-van đối với cùng loại đá.

Một khác biệt thuộc các viên đá trong thí nghiệm Đơ-van cũ tương đối đồng đều, còn ở thí nghiệm LA mẫu đá phải bao gồm nhiều kích thước.

2.2. Các dụng cụ thí nghiệm cần thiết

- Thùng quay Los - Angeles với những thông số kỹ thuật sau:
 - + Thùng quay hình trụ bằng thép dẹt nằm ngang.
 - + Chiều dài bên trong thùng quay 508mm ± 2mm
 - + Đường kính bên trong thùng quay 711mm ± 2mm.
 - + Chiều dày thành thùng quay 12,0mm ± 2mm.
 - + Thùng quay có cửa mở để cho mẫu vào, kích thước cửa: rộng 150m, dài bằng cả bề dày thùng (hình 8)
- Máy chạy máy công suất 1CV bảo đảm được số vòng quay từ 30 ± 33 vòng/phút.
- Các viên bi hình cầu bằng thép hoặc bằng gang có đường kính từ 46 đến 47,6mm nhưng phải bảo đảm trọng lượng viên bi từ 420g đến 445g.
- Sàng có đường kính lỗ 2mm hoặc có mắt sàng vuông cạnh là 1,60mm.
- Cân kỹ thuật có thể cân được 15kg với độ chính xác 1g.
- *Thí nghiệm trong thùng quay:*

Cho mẫu đá đã chuẩn bị như trên vào thùng quay Los - Angeles đồng thời cho các viên bi thép vào. Số lượng các viên bi thép tùy theo từng loại cấp phối như bảng 8.

Bảng 8

Loại cấp phối	Số viên bi	Tổng khối lượng các viên bi và sai số cho phép (g)
A	12	5000 ± 25
B	11	4584 ± 25
C	8	3330 ± 25
D	6	2500 ± 25
E	12	5000 ± 25
F	12	5000 ± 25
G	12	5000 ± 25

- Cho máy quay và bấm giờ theo dõi thời gian. Máy quay đã được thiết kế để có được tốc độ quay của thùng từ 30 ± 33 vòng/phút. Số vòng quay cho mỗi thí nghiệm và thời gian cần thiết cho mỗi lần thí nghiệm quy định theo từng loại cấp phối như bảng 9.

Bảng 9

Loại cấp phối	Số vòng quay	Thời gian cần thiết
A, B, C, D	500	Khoảng 16 phút
E, F, G	1000	Khoảng 32 phút

- *Sàng phân loại cỡ hạt.*

Sau khi máy quay đủ số vòng theo quy định, tháo mẫu thử ra khay (lấy hết và không để thất thoát khối lượng mẫu). Nhặt các viên bi thép ra. Sàng qua sàng 1.6mm. Rửa sạch các cỡ hạt nằm trên sàng 1.6mm. Sấy khô đá đã rửa trong tủ sấy ở nhiệt độ 105 ± 110°C cho đến khối lượng không đổi.

Dem mẫu sấy ra để nguội, cân khối lượng phần hạt lớn hơn 1.6mm, được G_2 .

- *Tính toán:* hệ số LA tính theo công thức:

$$LA = \frac{(G_1 - G_2)}{G_1} \times 100\%$$

trong đó:

G_1 - khối lượng tổng cộng của mẫu thí nghiệm (g);

G_2 - khối lượng cỡ hạt lớn hơn 1.6mm (g).

- Phải tiến hành 3 mẫu thử rồi lấy trung bình cộng. Chênh lệch của 3 mẫu thử không vượt quá 5%.

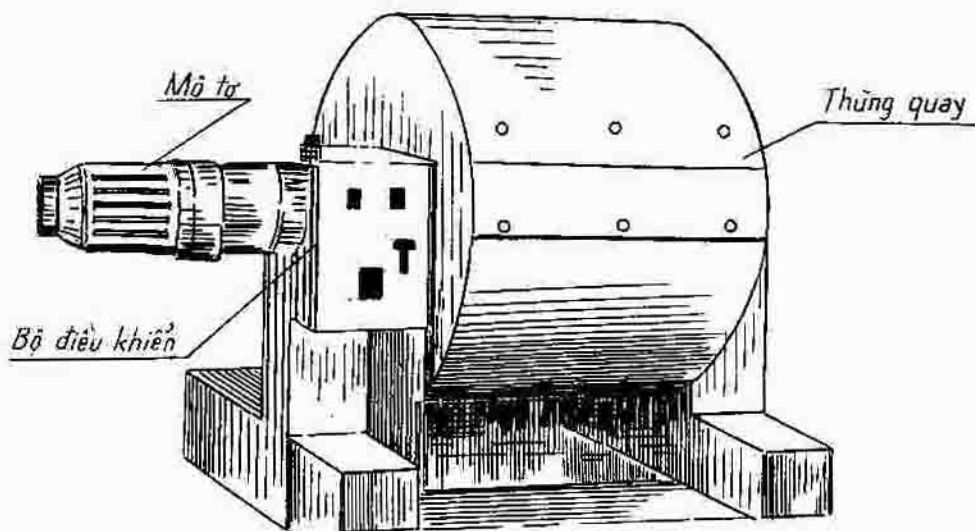
- Lò sấy để sấy mẫu đến 110°C

- Một số dụng cụ thông thường như khay, chảo v.v..

2.3. Trình tự thí nghiệm

- Mẫu thí nghiệm bao gồm nhiều cỡ hạt (thường lấy đưa về phòng thí công 15kg mẫu). Tùy theo loại cấp phối và cỡ đá sử dụng mà chuẩn bị khối lượng mẫu thử như bảng 10.

- Mẫu thí nghiệm được sấy khô ở nhiệt độ $105 \pm 110^\circ\text{C}$ đến khi khối lượng không đổi, tức là sau 2 lần cân cách nhau 1 giờ khối lượng không khác nhau quá 0.1%. Đem cân khô được G_1 .



Hình 8. Thùng quay Los - Angeles

Bảng 10

Cỡ sàng (mm)		Khối lượng từng hạt theo loại cấp phối (g)							Ghi chú
Qua sàng	Trên sàng	A	B	C	D	E	F	G	
83	63					2500			
63	50					2500	5000		
50	40					2500	5000	5000	
40	25	1250						5000	
25	20	1250							
20	12.5	1250	2500						
12.5	10	1250	2500						
10	8			2500					
8	5			2500					
5	2.5				5000				
Khối lượng tổng cộng		5000	5000	5000	5000	7500	10000	10000	