

TCVN 5699-1 : 2004

IEC 60335-1 : 2001

Xuất bản lần 1

**THIẾT BỊ ĐIỆN GIA DỤNG VÀ
THIẾT BỊ ĐIỆN TƯƠNG TỰ – AN TOÀN –
Phần 1: YÊU CẦU CHUNG**

*Household and similar electrical appliances – Safety –
Part 1: General requirements*

Thiết bị điện gia dụng và các thiết bị điện tương tự – An toàn –

Phần 1: Yêu cầu chung

Household and similar electrical appliances – Safety -

Part 1: General requirements

1 Phạm vi áp dụng

Tiêu chuẩn này qui định các vấn đề an toàn đối với các thiết bị điện gia dụng và các thiết bị điện có mục đích sử dụng tương tự, có **điện áp danh định** không lớn hơn 250 V đối với thiết bị một pha và 480 V đối với các thiết bị khác.

Thiết bị không nhằm sử dụng bình thường trong gia đình nhưng đôi khi có thể là nguồn gây nguy hiểm cho công chúng, ví dụ các thiết bị để những người không có chuyên môn sử dụng trong các cửa hàng, trong ngành công nghiệp nhẹ và trong các trang trại, cũng thuộc phạm vi áp dụng của tiêu chuẩn này.

CHÚ THÍCH 1: Ví dụ về các loại thiết bị như vậy là các thiết bị cấp liệu, thiết bị làm sạch dùng trong công nghiệp và thương mại, và các thiết bị dùng trong các hiệu làm đầu.

Ở chừng mực có thể, tiêu chuẩn này có đề cập đến các mối nguy hiểm thường gặp mà thiết bị có thể gây ra cho mọi người ở bên trong và xung quanh nhà ở. Tuy nhiên, tiêu chuẩn này nói chung không xét đến:

- việc trẻ em hoặc các người già yếu sử dụng thiết bị mà không có sự giám sát;
- việc trẻ em đùa nghịch với thiết bị.

CHÚ THÍCH 2: Lưu ý là:

- đối với thiết bị sử dụng trên xe, tàu thủy hoặc máy bay, có thể cần thiết phải có các yêu cầu bổ sung;
- đối với thiết bị dùng để sử dụng ở các nước có khí hậu nhiệt đới có thể cần có các yêu cầu đặc biệt;
- ở nhiều nước, các yêu cầu bổ sung được qui định bởi cơ quan chức năng Nhà nước về y tế, bảo hộ lao động, cung cấp nước và các cơ quan chức năng tương tự.

CHÚ THÍCH 3: Tiêu chuẩn này không áp dụng cho:

- thiết bị được thiết kế danh riêng cho mục đích công nghiệp;

- thiết bị được thiết kế để sử dụng ở những nơi có điều kiện môi trường đặc biệt như khí quyển có chứa chất ăn mòn hoặc dễ cháy nổ, (bụi, hơi hoặc khí);
- thiết bị nghe, nhìn và các thiết bị điện tử tương tự (IEC 60065);
- thiết bị phục vụ cho mục đích y tế (IEC 60601);
- dụng cụ điện cầm tay truyền động bằng động cơ điện (IEC 60745);
- máy tính cá nhân và các thiết bị tương tự (TCVN 7326 (IEC 60950));
- dụng cụ điện di động truyền động bằng động cơ điện (IEC 61029).

3 Định nghĩa

3.1

Nếu không có qui định nào khác thì thuật ngữ “điện áp” và “dòng điện” được hiểu là giá trị hiệu dụng

3.1.1

điện áp danh định

điện áp do nhà chế tạo ấn định cho thiết bị

3.1.2

dải điện áp danh định

dải điện áp do nhà chế tạo ấn định cho thiết bị, được biểu thị bằng giới hạn dưới và giới hạn trên của dải

3.1.3

điện áp làm việc

điện áp lớn nhất mà bộ phận cần xem xét phải chịu khi thiết bị được cung cấp ở **điện áp danh định** và hoạt động trong điều kiện **làm việc bình thường**

CHÚ THÍCH 1: Có tính đến các vị trí khác nhau của thiết bị đóng cắt và điều khiển.

CHÚ THÍCH 2: **Điện áp làm việc** có tính đến các điện áp cộng hưởng.

CHÚ THÍCH 3: Khi suy ra **điện áp làm việc**, không tính đến ảnh hưởng của điện áp quá độ.

3.1.4

công suất vào danh định

công suất vào do nhà chế tạo ấn định cho thiết bị

3.1.5

dải công suất vào danh định

dải công suất vào do nhà chế tạo ấn định cho thiết bị, được biểu thị bằng giới hạn dưới và giới hạn trên của dải

3.1.6**dòng điện danh định**

dòng điện do nhà chế tạo ấn định cho thiết bị

CHÚ THÍCH: Nếu trị số dòng điện không được ấn định cho thiết bị thì **dòng điện danh định** sẽ là:

- dòng điện tính ra từ **công suất vào danh định** và **điện áp danh định**, đối với **thiết bị gia nhiệt**;
- dòng điện đo được khi thiết bị hoạt động trong điều kiện **làm việc bình thường** ở **điện áp danh định**, đối với thiết bị truyền động bằng động cơ điện và thiết bị kết hợp;

3.1.7**tần số danh định**

tần số do nhà chế tạo ấn định cho thiết bị

3.1.8**dải tần số danh định**

dải tần số do nhà chế tạo ấn định cho thiết bị, được biểu thị bởi giới hạn dưới và giới hạn trên của dải

3.1.9**làm việc bình thường**

điều kiện trong đó thiết bị vận hành theo sử dụng bình thường khi được nối vào nguồn lưới

3.1.10**điện áp xung danh định**

điện áp rút ra từ **điện áp danh định** và cấp quá điện áp của thiết bị, đặc trưng cho khả năng chịu quá điện áp quá độ qui định của cách điện

3.2**3.2.1****dây dẫn tháo rời được**

dây dẫn mềm, dùng để nối với nguồn hoặc nối liên kết, được thiết kế để nối đến thiết bị bằng các bộ nối thiết bị thích hợp

3.2.2**dây dẫn liên kết**

dây dẫn mềm bên ngoài được trang bị như là một phần của một thiết bị hoàn chỉnh, không dùng để nối với nguồn lưới

CHÚ THÍCH: Cơ cấu đóng cắt cầm tay tác động từ xa, liên kết bên ngoài giữa hai bộ phận của một thiết bị và dây dẫn nối một khí cụ điện đến thiết bị hoặc đến một mạch báo hiệu riêng biệt là một số ví dụ về **dây dẫn liên kết**.

3.2.3

dây nguồn

dây dẫn mềm gắn cố định với thiết bị dùng cho mục đích nối đến nguồn điện

3.2.4

nối dây kiểu X

phương pháp nối **dây nguồn** sao cho nó có thể thay thế được một cách dễ dàng

CHÚ THÍCH: **Dây nguồn** có thể được chuẩn bị đặc biệt và chỉ có sẵn ở nhà chế tạo hoặc các đại lý dịch vụ của nhà chế tạo. Dây được chuẩn bị đặc biệt cũng có thể bao gồm một phần của thiết bị.

3.2.5

nối dây kiểu Y

phương pháp nối **dây nguồn** sao cho khi thay thế nó phải do nhà chế tạo, đại lý dịch vụ của nhà chế tạo hoặc những người có trình độ tương đương thực hiện

3.2.6

nối dây kiểu Z

phương pháp nối **dây nguồn** sao cho không thể thay thế nó mà không làm hỏng hoặc phá hủy thiết bị

3.2.7

bộ dây nối nguồn

bộ dây dùng để nối thiết bị vào hệ thống đi dây cố định và được đặt trong một ngăn bên trong thiết bị hoặc gắn vào thiết bị

3.3

3.3.1

cách điện chính

cách điện đặt lên **bộ phận mang điện** để cung cấp bảo vệ chính chống điện giật

3.3.2

cách điện phụ

cách điện độc lập được đặt bổ sung vào **cách điện chính** để chống điện giật trong trường hợp hỏng

cách điện chính

3.3.3

cách điện kép

hệ thống cách điện gồm cả **cách điện chính** và **cách điện phụ**

3.3.4

cách điện tăng cường

cách điện duy nhất đặt lên **bộ phận mang điện** để có cấp bảo vệ chống điện giật tương đương với **cách điện kép** trong các điều kiện qui định của tiêu chuẩn này

CHÚ THÍCH: Cách điện này không nhất thiết là một chi tiết đồng nhất. Cách điện có thể gồm nhiều lớp, các lớp này không thể thử một cách riêng biệt như **cách điện phụ** hoặc **cách điện chính**.

3.3.5**cách điện chức năng**

cách điện giữa các phần dẫn có điện thế khác nhau, cần thiết cho hoạt động đúng của thiết bị

3.3.6**trở kháng bảo vệ**

trở kháng nối **bộ phận mang điện** với **bộ phận dẫn chạm tới được** của **kết cấu cấp II**, sao cho dòng điện được giới hạn đến trị số an toàn trong sử dụng bình thường và trong các điều kiện sự cố có nhiều khả năng xảy ra bên trong thiết bị

3.3.7**thiết bị cấp 0**

thiết bị, trong đó việc bảo vệ chống điện giật chỉ dựa vào **cách điện chính**, không có phương tiện để nối **bộ phận chạm tới được** dẫn điện, nếu có, đến dây dẫn bảo vệ của hệ thống đi dây cố định, trong trường hợp hỏng **cách điện chính**, việc bảo vệ dựa vào môi trường bao quanh

CHÚ THÍCH: **Thiết bị cấp 0** có vỏ bọc hoặc bằng vật liệu cách điện có thể là một phần hay toàn bộ **cách điện chính**, hoặc có vỏ bằng kim loại cách ly với các **bộ phận mang điện** nhờ lớp cách điện thích hợp. Thiết bị nào có vỏ bọc bằng vật liệu cách điện lại có phương tiện bên trong để nối đất thì thiết bị đó được coi là **thiết bị cấp I** hoặc **thiết bị cấp 0I**.

3.3.8**thiết bị cấp 0I**

thiết bị ít nhất phải có **cách điện chính** và có đầu nối đất, nhưng **dây nguồn** không có dây nối đất và phích cắm điện không có cực nối đất

3.3.9**thiết bị cấp I**

thiết bị, trong đó việc bảo vệ chống điện giật không chỉ dựa vào **cách điện chính** mà còn có thêm biện pháp an toàn bằng cách nối **bộ phận chạm tới được** dẫn điện với dây nối đất bảo vệ của hệ thống đi dây cố định, sao cho nếu **cách điện chính** bị hỏng thì **bộ phận chạm tới được** dẫn điện, cũng không thể trở nên mang điện

CHÚ THÍCH: Yêu cầu này bao hàm cả dây nối đất bảo vệ trong **dây nguồn**.

3.3.10

thiết bị cấp II

thiết bị, trong đó việc bảo vệ chống điện giật không chỉ dựa vào **cách điện chính** mà còn có thêm biện pháp an toàn ví dụ **cách điện kép** hoặc **cách điện tăng cường**, không có đầu nối đất bảo vệ hoặc dựa vào điều kiện lắp đặt

CHÚ THÍCH 1: Các thiết bị như vậy có thể là một trong số các loại sau đây:

- thiết bị có vỏ bọc bằng vật liệu cách điện bền và về cơ bản là liên tục, bao phủ toàn bộ các bộ phận kim loại, ngoại trừ các bộ phận nhỏ như: tấm nhãn, vít, đinh tán đã được cách ly với **bộ phận mang điện** bằng cách điện ít nhất tương đương với **cách điện tăng cường**; thiết bị như vậy được gọi là **thiết bị cấp II** có vỏ bọc cách điện;
- thiết bị có vỏ bọc bằng kim loại về cơ bản là liên tục, trong đó hoàn toàn sử dụng **cách điện kép** hoặc **cách điện tăng cường**; thiết bị như vậy được gọi là **thiết bị cấp II** có vỏ bọc kim loại;
- thiết bị có kết hợp cả **thiết bị cấp II** có vỏ bọc cách điện và **thiết bị cấp II** có vỏ bọc kim loại.

CHÚ THÍCH 2: Vỏ bọc của **thiết bị cấp II** có vỏ bọc cách điện có thể tạo thành một phần hoặc toàn bộ **cách điện phụ** hoặc **cách điện tăng cường**.

CHÚ THÍCH 3: Thiết bị nào sử dụng hoàn toàn **cách điện kép** hoặc **cách điện tăng cường** nhưng lại có đầu nối đất thì thiết bị đó được coi là **thiết bị cấp I** hoặc **thiết bị cấp 0I**.

3.3.11

kết cấu cấp II

bộ phận của thiết bị, trong đó việc bảo vệ chống điện giật dựa vào **cách điện kép** hoặc **cách điện tăng cường**

3.3.12

thiết bị cấp III

thiết bị, trong đó việc bảo vệ chống điện giật dựa vào nguồn điện có **điện áp cực thấp an toàn**, và trong đó không thể sinh ra điện áp lớn hơn **điện áp cực thấp an toàn**

3.3.13

kết cấu cấp III

bộ phận của thiết bị, trong đó việc bảo vệ chống điện giật dựa vào **điện áp cực thấp an toàn** và trong đó không thể sinh ra điện áp lớn hơn **điện áp cực thấp an toàn**

3.3.14

khe hở không khí

khoảng cách ngắn nhất trong không khí giữa hai bộ phận dẫn điện hoặc giữa một bộ phận dẫn điện và **bề mặt chạm tới được**

3.3.15**chiều dài đường rò**

khoảng cách ngắn nhất dọc theo bề mặt cách điện giữa hai bộ phận dẫn điện hoặc giữa một bộ phận dẫn điện và **bề mặt chạm tới được**

3.4**3.4.1****điện áp cực thấp**

điện áp được cung cấp từ nguồn bên trong thiết bị, khi thiết bị được cấp nguồn ở **điện áp danh định**, điện áp này không lớn hơn 50 V giữa các dây dẫn và giữa dây dẫn và đất

3.4.2**điện áp cực thấp an toàn**

điện áp không lớn hơn 42 V giữa các dây dẫn và giữa dây dẫn và đất, điện áp không tải không lớn hơn 50 V

Khi **điện áp cực thấp an toàn** được lấy từ nguồn lưới thì phải lấy thông qua **biến áp cách ly an toàn** hoặc bộ chỉnh lưu có các cuộn dây riêng, cách điện của chúng phải phù hợp với yêu cầu của **cách điện kép** hoặc **cách điện tăng cường**.

CHÚ THÍCH 1: Giới hạn điện áp qui định ở trên dựa trên giả thiết là **biến áp cách ly an toàn** được cấp điện ở **điện áp danh định** của nó.

CHÚ THÍCH 2: **Điện áp cực thấp an toàn** gọi tắt là SELV.

3.4.3**biến áp cách ly an toàn**

biến áp có cuộn dây vào cách ly về điện với cuộn dây ra bằng lớp cách điện ít nhất là tương đương với **cách điện kép** hoặc **cách điện tăng cường** và được thiết kế để cung cấp cho thiết bị hoặc cho mạch điện một **điện áp cực thấp an toàn**

3.4.4**mạch điện áp cực thấp bảo vệ**

mạch điện được nối đất hoạt động ở **điện áp cực thấp an toàn**, mạch này cách ly khỏi các mạch khác bằng **cách điện chính** và màn chắn bảo vệ, bằng **cách điện kép** hoặc **cách điện tăng cường**

CHÚ THÍCH 1: Màn chắn bảo vệ là cách ly các mạch khỏi các **bộ phận mang điện** bằng màn chắn được nối đất.

CHÚ THÍCH 2: **Mạch điện áp cực thấp bảo vệ** gọi tắt là mạch PELV.

3.5

3.5.1

thiết bị di động

thiết bị được thiết kế để có thể di chuyển được khi nó đang hoạt động hoặc thiết bị không phải là **thiết bị lắp cố định**, có khối lượng nhỏ hơn 18 kg

3.5.2

thiết bị cầm tay

thiết bị di động được thiết kế để cầm bằng tay trong quá trình sử dụng bình thường

3.5.3

thiết bị đặt tĩnh tại

thiết bị lắp cố định hoặc thiết bị không phải là **thiết bị di động**

3.5.4

thiết bị lắp cố định

thiết bị được thiết kế để sử dụng khi đã được cố định với giá đỡ hoặc được giữ chặt vào một vị trí qui định

CHÚ THÍCH: Chất keo dính không được coi là phương tiện gắn chặt **thiết bị lắp cố định** vào giá đỡ.

3.5.5

thiết bị lắp trong

thiết bị lắp cố định được thiết kế để lắp đặt trong tủ, trong hốc bố trí trong tường hoặc vị trí tương tự

3.5.6

thiết bị gia nhiệt

thiết bị có lắp phần tử gia nhiệt nhưng không có động cơ điện

3.5.7

thiết bị truyền động bằng động cơ

thiết bị có lắp động cơ điện nhưng không có phần tử gia nhiệt

CHÚ THÍCH: Thiết bị truyền động bằng nam châm được coi là **thiết bị truyền động bằng động cơ**.

3.5.8

thiết bị kết hợp

thiết bị có cả phần tử gia nhiệt và động cơ điện

3.6**3.6.1****bộ phận không tháo rời được**

bộ phận chỉ có thể tháo hoặc mở ra khi có **dụng cụ** hoặc bộ phận thỏa mãn thử nghiệm 22.11

3.6.2**bộ phận tháo rời được**

bộ phận có thể tháo rời mà không cần đến **dụng cụ**, bộ phận tháo rời được theo hướng dẫn sử dụng, cho dù cần có **dụng cụ** để tháo, hoặc bộ phận không thỏa mãn thử nghiệm 22.11

CHÚ THÍCH 1: Nếu vì mục đích lắp đặt, một bộ phận nào đó cần phải tháo ra thì bộ phận đó không được xem là **bộ phận tháo rời được**, cho dù hướng dẫn có nêu rằng bộ phận đó cần được tháo ra.

CHÚ THÍCH 2: Các bộ phận hợp thành có thể tháo rời mà không cần đến **dụng cụ** được coi là **bộ phận tháo rời được**.

CHÚ THÍCH 3: Bộ phận có thể mở ra thì được coi là bộ phận có thể tháo rời.

3.6.3**bộ phận chạm tới được**

bộ phận hoặc bề mặt có thể chạm tới bằng đầu dò thử nghiệm B của IEC 60132, và nếu bộ phận hoặc bề mặt này là kim loại, thì mọi bộ phận dẫn đều được nối đến nó

3.6.4**bộ phận mang điện**

dây dẫn hoặc bộ phận dẫn được thiết kế để mang điện trong sử dụng bình thường, kể cả dây trung tính, nhưng theo qui ước, không phải là dây PEN

CHÚ THÍCH 1: Bộ phận, chạm tới được hoặc không chạm tới được, phù hợp với 8.1.4, không được coi là **bộ phận mang điện**.

CHÚ THÍCH 2: Dây PEN là dây trung tính nối đất bảo vệ, kết hợp các chức năng của cả dây dẫn bảo vệ và dây trung tính.

3.6.5**dụng cụ**

tốc nơ vít, chìa vặn hoặc vật dụng khác có thể dùng để vặn vít hoặc các phương tiện cố định tương tự

3.7**3.7.1****bộ điều nhiệt**

TCVN 5699-1 : 2004

thiết bị nhạy với nhiệt độ, nhiệt độ tác động của nó có thể cố định hoặc điều chỉnh được và trong quá trình làm việc bình thường thì giữ cho nhiệt độ của bộ phận cần khống chế nằm trong giới hạn nhất định bằng cách tự động đóng cắt một mạch điện

3.7.2

bộ hạn chế nhiệt

thiết bị nhạy với nhiệt độ, nhiệt độ tác động của nó có thể đặt cố định hoặc điều chỉnh được và trong quá trình làm việc bình thường thì tác động bằng cách ngắt hoặc đóng một mạch điện khi nhiệt độ của bộ phận cần khống chế đạt tới một giá trị xác định trước

CHÚ THÍCH: **Bộ hạn chế nhiệt** không tác động ngược trở lại trong chu trình làm việc bình thường của thiết bị. Nó có thể đòi hỏi hoặc không đòi hỏi phục hồi bằng tay.

3.7.3

thiết bị cắt theo nguyên lý nhiệt

thiết bị mà ở chế độ làm việc không bình thường thì hạn chế nhiệt độ của bộ phận cần khống chế bằng cách tự động cắt mạch hoặc giảm dòng điện và được kết cấu sao cho người sử dụng không thể thay đổi giá trị đã chỉnh định

3.7.4

thiết bị cắt theo nguyên lý nhiệt tự phục hồi

thiết bị cắt theo nguyên lý nhiệt tự động phục hồi dòng điện sau khi bộ phận liên quan của thiết bị đã đủ nguội

3.7.5

thiết bị cắt theo nguyên lý nhiệt không tự phục hồi

thiết bị cắt theo nguyên lý nhiệt đòi hỏi phải tác động bằng tay để khôi phục lại hoặc phải thay thế một bộ phận mới khôi phục lại được dòng điện.

CHÚ THÍCH: Tác động bằng tay bao gồm cả việc ngắt thiết bị khỏi nguồn lưới.

3.7.6

thiết bị bảo vệ

thiết bị có tác dụng ngăn ngừa nguy cơ rủi ro trong điều kiện làm việc không bình thường

3.7.7

cầu nhiệt

thiết bị cắt theo nguyên lý nhiệt chỉ tác động một lần và sau đó đòi hỏi phải thay thế một phần hoặc toàn bộ

3.8**3.8.1****ngắt tất cả các cực**

ngắt điện cả hai dây nguồn bằng một tác động duy nhất, hoặc đối với thiết bị ba pha, cả ba dây dẫn nguồn bằng một tác động duy nhất

CHÚ THÍCH: Đối với thiết bị ba pha, dây trung tính không được coi là dây dẫn nguồn.

3.8.2**vị trí cắt**

vị trí ổn định của thiết bị đóng cắt mà tại đó mạch điện được khống chế bằng thiết bị đóng cắt được ngắt khỏi nguồn cung cấp của nó

CHÚ THÍCH: Vị trí cắt không hàm ý việc **ngắt tất cả các cực**.

3.8.3**phần tử gia nhiệt nóng đỏ nhìn thấy được**

phần tử gia nhiệt có thể nhìn thấy được toàn bộ hoặc từng phần từ phía ngoài của thiết bị và có nhiệt độ ít nhất là 650 °C khi thiết bị **làm việc bình thường ở công suất vào danh định** cho đến khi đạt điều kiện ổn định

3.8.4**phần tử gia nhiệt PTC**

phần tử được thiết kế để gia nhiệt, chủ yếu gồm các điện trở có hệ số nhiệt dương, nhạy với nhiệt độ và có mức tăng điện trở phi tuyến nhanh khi nhiệt độ tăng trong phạm vi một dải nhất định

3.8.5**bảo dưỡng của người sử dụng**

mọi hoạt động bảo dưỡng nêu trong hướng dẫn sử dụng hoặc được ghi trên thiết bị để người sử dụng thực hiện được

3.9**3.9.1****linh kiện điện tử**

bộ phận trong đó sự truyền điện được thực hiện chủ yếu bởi các điện tử di chuyển qua chân không, khí hoặc chất bán dẫn

CHÚ THÍCH: Đèn chỉ thị nêông không được coi là **linh kiện điện tử**.

3.9.2

mạch điện tử

mạch điện có chứa ít nhất một **linh kiện điện tử**

4 Yêu cầu chung

Thiết bị phải có kết cấu để hoạt động an toàn trong sử dụng bình thường mà không gây nguy hiểm cho con người hoặc các vật xung quanh, ngay cả khi thiếu cẩn thận có thể xảy ra trong sử dụng bình thường.

Nhìn chung nguyên tắc này có thể đạt được bằng cách thực hiện toàn bộ các yêu cầu liên quan qui định trong tiêu chuẩn này và sự phù hợp được kiểm tra bằng cách thực hiện toàn bộ các thử nghiệm có liên quan.

5 Điều kiện chung đối với các thử nghiệm

Nếu không có qui định nào khác, các thử nghiệm được tiến hành phù hợp với điều này.

5.1 Thử nghiệm theo tiêu chuẩn này là thử nghiệm điển hình.

CHÚ THÍCH: Thử nghiệm thường xuyên được mô tả trong phụ lục A.

5.2 Các thử nghiệm được tiến hành trên một thiết bị và phải chịu được tất cả các thử nghiệm có liên quan. Tuy nhiên, các thử nghiệm từ điều 20, 22 (trừ 22.11 và 22.18) đến 26, 28, 30 và 31 có thể tiến hành trên các thiết bị riêng biệt. Thử nghiệm của 22.3 được thực hiện trên một mẫu mới.

CHÚ THÍCH 1: Có thể yêu cầu mẫu bổ sung, nếu như thiết bị cần được thử nghiệm trong các điều kiện khác nhau, ví dụ, trong trường hợp thiết bị có các điện áp nguồn khác nhau.

Nếu có một bộ phận xung yếu có chủ ý trở nên hỏng mạch trong quá trình thử nghiệm theo điều 19, thì cần bổ sung một mẫu thiết bị để thử nghiệm.

Việc thử nghiệm các linh kiện có thể đòi hỏi phải nộp mẫu bổ sung của các linh kiện này.

Nếu phải tiến hành các thử nghiệm ở phụ lục C thì cần có sáu mẫu động cơ điện.

Nếu phải tiến hành thử nghiệm ở phụ lục G thì cần có bốn máy biến áp bổ sung.

Nếu phải tiến hành thử nghiệm ở phụ lục H thì cần có ba thiết bị đóng cắt hoặc ba thiết bị thiết bị bổ sung.

CHÚ THÍCH 2: Cần tránh ảnh hưởng của các kết quả do các thử nghiệm trước trên mạch điện tử. Có thể cần thiết phải thay thế các linh kiện hoặc sử dụng mẫu bổ sung. Số lượng mẫu bổ sung cần giữ ở mức tối thiểu theo như đánh giá các **mạch điện tử** liên quan.

CHÚ THÍCH 3: Nếu phải tháo dỡ thiết bị để tiến hành thử nghiệm thì cần thận trọng để đảm bảo lắp được trở lại như ban đầu. Trong trường hợp có nghi ngờ thì các thử nghiệm tiếp sau có thể tiến hành trên một mẫu riêng biệt.

5.3 Các thử nghiệm được tiến hành theo thứ tự của các điều. Tuy nhiên, thử nghiệm 22.11 trên thiết bị ở nhiệt độ phòng được thực hiện trước các thử nghiệm ở điều 8. Các thử nghiệm của điều 14 và 22.24 được thử nghiệm sau các thử nghiệm của điều 29.

Nếu căn cứ theo kết cấu của thiết bị có thể thấy rõ là không phải thực hiện một thử nghiệm cụ thể nào đó thì không tiến hành thử nghiệm đó.

5.4 Khi thử nghiệm các thiết bị được cung cấp bởi các nguồn năng lượng khác, ví dụ như khí đốt, thì phải tính đến ảnh hưởng của việc tiêu thụ các năng lượng này.

5.5 Các thử nghiệm tiến hành trên thiết bị hoặc các bộ phận di động bất kỳ của thiết bị được đặt ở vị trí bất lợi nhất có thể xảy ra trong quá trình sử dụng bình thường.

5.6 Thiết bị có bộ khống chế hoặc cơ cấu đóng cắt được thử nghiệm với các bộ khống chế hoặc cơ cấu đóng cắt được điều chỉnh đến chế độ đặt bất lợi nhất nếu như người sử dụng có thể thay đổi được chế độ đặt.

CHÚ THÍCH 1: Nếu bộ khống chế có phương tiện điều chỉnh có thể tiếp cận được mà không cần đến **dụng cụ** thì áp dụng điều này, cho dù việc đặt chế độ có thể thay đổi bằng tay hay bằng **dụng cụ**. Nếu không có **dụng cụ** thì không tiếp cận được phương tiện đặt, và nếu người sử dụng không được phép thay đổi chế độ đặt thì không áp dụng điều này.

CHÚ THÍCH 2: Niêm phong một cách cẩn thận được xem là biện pháp ngăn ngừa người sử dụng thay đổi chế độ đặt.

5.7 Các thử nghiệm được tiến hành ở nơi không có gió lùa, ở nhiệt độ môi trường $20\text{ }^{\circ}\text{C} \pm 5\text{ }^{\circ}\text{C}$.

Nếu nhiệt độ đạt được trên bất kỳ bộ phận nào bị hạn chế bởi một cơ cấu nhạy với nhiệt độ hoặc bị ảnh hưởng bởi nhiệt độ mà ở đó xảy ra sự thay đổi trạng thái, ví dụ khi nước sôi thì nhiệt độ môi trường được duy trì ở $23\text{ }^{\circ}\text{C} \pm 2\text{ }^{\circ}\text{C}$ trong trường hợp có nghi ngờ.

5.8.1 Thiết bị điện chỉ sử dụng điện xoay chiều được thử nghiệm với điện xoay chiều ở **tần số danh định**, thiết bị điện sử dụng cả điện xoay chiều lẫn một chiều thì thử nghiệm ở nguồn nào bất lợi hơn.

Thiết bị điện xoay chiều không ghi nhãn **tần số danh định** hoặc ghi dải tần số 50 Hz đến 60 Hz thì được thử hoặc ở tần số 50 Hz hoặc 60 Hz, chọn tần số nào bất lợi hơn.

5.8.2 Thiết bị có nhiều **điện áp danh định** thì được thử nghiệm trên cơ sở điện áp bất lợi nhất.

Đối với **thiết bị truyền động bằng động cơ điện** và **thiết bị kết hợp**, có ghi nhãn **dải điện áp danh định**, nếu có qui định điện áp nguồn bằng **điện áp danh định** nhân với một hệ số thì thiết bị được cấp nguồn ở:

- giới hạn trên của **dải điện áp danh định** nhân với hệ số đó nếu hệ số lớn hơn 1;

- giới hạn dưới của **dải điện áp danh định** nhân với hệ số đó nếu hệ số nhỏ hơn 1.

Nếu không có qui định hệ số thì điện áp nguồn là điện áp bất lợi nhất trong **dải điện áp danh định**.

CHÚ THÍCH 1: Nếu **thiết bị gia nhiệt** có một **dải điện áp danh định** thì giới hạn trên của dải điện áp thường là điện áp bất lợi nhất trong dải đó.

CHÚ THÍCH 2: Đối với **thiết bị truyền động bằng động cơ điện, thiết bị kết hợp** và thiết bị có nhiều **điện áp danh định** hoặc **dải điện áp danh định**, có thể phải tiến hành một số thử nghiệm ở giá trị nhỏ nhất, trung bình và lớn nhất của **điện áp danh định** hoặc **dải điện áp danh định** để tìm ra điện áp bất lợi nhất.

5.8.3 Đối với **thiết bị gia nhiệt** và **thiết bị kết hợp** có ghi trên nhãn **dải công suất vào danh định**, nếu có qui định công suất vào bằng **công suất vào danh định** nhân với một hệ số thì thiết bị hoạt động ở:

- giới hạn trên của **dải công suất vào danh định** nhân với hệ số đó, nếu hệ số đó lớn hơn 1;
- giới hạn dưới của **dải công suất vào danh định** nhân với hệ số đó, nếu hệ số đó nhỏ hơn 1.

Nếu không có qui định hệ số thì công suất vào là công suất bất lợi nhất trong **dải công suất vào danh định**.

5.8.4 Đối với thiết bị có ghi nhãn một **dải điện áp danh định** và **công suất vào danh định** tương ứng với giá trị trung bình của **dải điện áp danh định**, nếu có qui định rằng công suất vào bằng **công suất vào danh định** nhân với một hệ số thì thiết bị hoạt động ở:

- công suất vào tính được ứng với giới hạn trên của **dải điện áp danh định** nhân với hệ số đó, nếu hệ số này lớn hơn 1;
- công suất vào tính được ứng với giới hạn dưới của **dải điện áp danh định** nhân với hệ số đó, nếu hệ số này nhỏ hơn 1.

Nếu không qui định hệ số thì công suất vào ứng với công suất vào ở điện áp bất lợi nhất trong **dải điện áp danh định**.

5.9 Nếu có các phần tử gia nhiệt hoặc phụ kiện thay thế khác được nhà chế tạo thiết bị làm sẵn thì thiết bị được thử nghiệm với các phần tử gia nhiệt hoặc phụ kiện nào cho kết quả bất lợi nhất.

5.10 Các thử nghiệm được tiến hành trên thiết bị như khi được giao. Tuy nhiên, một thiết bị có kết cấu là một thiết bị trọn bộ nhưng lại giao ở dạng một số khối thì được thử nghiệm sau khi lắp ráp theo hướng dẫn đi kèm thiết bị.

Thiết bị lắp trong và **thiết bị lắp cố định** được lắp đặt phù hợp với hướng dẫn đi kèm thiết bị trước khi thử nghiệm.

5.11 Thiết bị điện dự kiến được nối đến hệ thống dây cố định bằng dây dẫn mềm được thử nghiệm với dây dẫn mềm thích hợp nối vào thiết bị.

5.12 Đối với **thiết bị gia nhiệt** và **thiết bị kết hợp**, nếu có qui định rằng thiết bị phải hoạt động ở công suất vào nhân với một hệ số, thì điều này chỉ áp dụng đối với phần tử gia nhiệt có hệ số nhiệt điện trở dương không đáng kể.

Đối với các phần tử gia nhiệt có hệ số nhiệt điện trở dương đáng kể, không phải là **phần tử gia nhiệt PTC**, điện áp nguồn được xác định bằng cách cung cấp cho thiết bị ở **điện áp danh định** cho đến khi phần tử gia nhiệt đạt tới nhiệt độ làm việc của nó. Điện áp nguồn sau đó được tăng nhanh đến giá trị cần thiết để cung cấp một công suất vào theo yêu cầu của thử nghiệm có liên quan, giá trị điện áp nguồn này được duy trì trong suốt quá trình thử nghiệm.

CHÚ THÍCH: Nhìn chung, hệ số nhiệt được coi là đáng kể nếu ở **điện áp danh định**, công suất vào của thiết bị trong điều kiện nguội sai khác quá 25 % so với công suất vào ở nhiệt độ làm việc.

5.13 Các thử nghiệm đối với thiết bị có **phần tử gia nhiệt PTC** được thực hiện ở điện áp ứng với công suất vào qui định. Khi qui định một công suất vào lớn hơn **công suất vào danh định** thì hệ số nhân điện áp sẽ bằng căn bậc hai của hệ số nhân công suất vào.

5.14 Nếu **thiết bị cấp 0I** hoặc **thiết bị cấp I** có các **bộ phận kim loại chạm tới được** không nối đất và không được cách ly với **bộ phận mang điện** bằng bộ phận kim loại trung gian đã được nối đất thì các bộ phận như vậy được kiểm tra sự phù hợp với các yêu cầu thích hợp qui định cho **kết cấu cấp II**.

Nếu **thiết bị cấp 0I** hoặc **thiết bị cấp I** có các **bộ phận phi kim loại chạm tới được**, thì các bộ phận đó được kiểm tra sự phù hợp với các yêu cầu thích hợp được qui định đối với **kết cấu cấp II** trừ khi các bộ phận này được cách ly với các **bộ phận mang điện** bằng bộ phận kim loại trung gian đã được nối đất.

5.15 Nếu thiết bị có các bộ phận hoạt động ở **điện áp cực thấp an toàn**, thì các bộ phận đó được kiểm tra sự phù hợp với các yêu cầu thích hợp được qui định đối với **kết cấu cấp III**.

5.16 Khi thử nghiệm **mạch điện tử** thì nguồn cung cấp không được có nhiễu từ các nguồn ngoài có thể gây ảnh hưởng đến kết quả thử nghiệm.

5.17 Thiết bị chạy bằng acqui/pin nạp lại được thì thử nghiệm theo phụ lục B.

5.18 Nếu các kích thước thẳng và góc được qui định nhưng không có dung sai thì áp dụng theo ISO 2768-1.

6 Phân loại

6.1 Thiết bị phải thuộc một trong các cấp bảo vệ chống điện giật sau đây:

cấp 0, cấp 0I, cấp I, cấp II, cấp III.

Kiểm tra sự phù hợp bằng cách xem xét và các thử nghiệm liên quan.

6.2 Thiết bị phải có cấp bảo vệ thích hợp chống sự thâm nhập có hại của nước.

Kiểm tra sự phù hợp bằng cách xem xét và các thử nghiệm liên quan.

CHÚ THÍCH: Cấp bảo vệ chống sự thâm nhập có hại của nước được cho trong TCVN 4255 (IEC 60529).

7 Ghi nhãn và hướng dẫn

7.1 Thiết bị phải được ghi nhãn với các nội dung sau:

- **điện áp danh định** hoặc **dải điện áp danh định**, tính bằng vôn;
- ký hiệu loại nguồn, trừ khi có ghi **tần số danh định**;
- **công suất vào danh định**, tính bằng oát, hoặc **dòng điện danh định** tính bằng ampe;
- tên, nhãn hàng hóa hoặc nhãn nhận biết của nhà chế tạo hoặc đại lý được uỷ quyền;
- viện dẫn kiểu, hoặc chủng loại;
- ký hiệu 5172 của IEC 60417, chỉ đối với **thiết bị cấp II**;
- số IP theo cấp bảo vệ chống sự thâm nhập có hại của nước, trừ IPX0.

Kiểm tra sự phù hợp bằng cách xem xét.

CHÚ THÍCH 1: Chữ số thứ nhất của mã IP không cần phải ghi trên thiết bị.

CHÚ THÍCH 2: Được phép ghi thông tin bổ sung trên nhãn miễn là không gây ra nhầm lẫn.

CHÚ THÍCH 3: Nếu các phụ kiện được ghi nhãn riêng biệt thì việc ghi nhãn đối với thiết bị và đối với các phụ kiện phải sao cho không gây nghi ngờ về sự ghi nhãn của bản thân thiết bị.

CHÚ THÍCH 4: Nếu thiết bị có ghi nhãn áp suất danh định thì có thể dùng đơn vị là bar nhưng phải đặt trong ngoặc đơn cạnh đơn vị pascal.

7.2 **Thiết bị đặt tĩnh tại** sử dụng nhiều nguồn cung cấp phải được ghi nhãn với nội dung sau đây:

CẢNH BÁO: Ngắt điện tất cả các mạch nguồn trước khi tiếp xúc với các đầu nối.

Cảnh báo này phải đặt ở gần nắp của hộp đầu nối.

Kiểm tra sự phù hợp bằng cách xem xét.

7.3 Thiết bị có một dải các giá trị danh định và có thể hoạt động mà không cần điều chỉnh trên toàn dải phải được ghi nhãn các giới hạn dưới và giới hạn trên của dải, cách nhau bằng dấu gạch ngang.

CHÚ THÍCH 1: Ví dụ 115 – 230 V: Thiết bị thích hợp với mọi giá trị trong dải đã ghi (kẹp uốn tóc có **phần tử gia nhiệt PTC**).

Thiết bị có các giá trị danh định khác nhau, để sử dụng thì cần người sử dụng hay thợ lắp đặt điều chỉnh về một giá trị cụ thể, phải được ghi trên nhãn các giá trị khác nhau này, cách nhau bằng một dấu gạch chéo.

CHÚ THÍCH 2: Ví dụ 115/230 V: Thiết bị chỉ thích hợp với các giá trị ghi trên nhãn (máy cạo râu có chuyển mạch để chọn).

CHÚ THÍCH 3: Yêu cầu này cũng áp dụng cho các thiết bị đấu được với nguồn một pha và nguồn nhiều pha. Ví dụ: 230 V/400 V: Thiết bị chỉ thích hợp với các giá trị điện áp đã chỉ ra, trong đó 230 V là để hoạt động với điện áp một pha còn 400 V là để hoạt động với điện áp ba pha (máy rửa bát có các đầu nối cho cả hai nguồn cung cấp).

Kiểm tra sự phù hợp bằng cách xem xét.

7.4 Nếu thiết bị có thể điều chỉnh được về các **điện áp danh định** khác nhau, thì phải thấy rõ được thiết bị đã được điều chỉnh về điện áp nào.

CHÚ THÍCH: Đối với thiết bị không đòi hỏi phải thay đổi điện áp đặt một cách thường xuyên, yêu cầu này được coi là thỏa mãn nếu **điện áp danh định** mà thiết bị được điều chỉnh đến có thể xác định được bằng sơ đồ đi dây gắn cố định vào thiết bị; sơ đồ đi dây có thể gắn vào phía trong của nắp đậy mà nắp này phải tháo ra để nối **dây nguồn**. Sơ đồ này không được đề trên tấm nhãn gắn lỏng lẻo vào thiết bị.

Kiểm tra sự phù hợp bằng cách xem xét.

7.5 Đối với thiết bị có ghi nhãn nhiều **điện áp danh định** hoặc nhiều **dải điện áp danh định** thì phải ghi nhãn **công suất vào danh định** hoặc **dòng điện danh định** ứng với mỗi điện áp đó hay mỗi dải điện áp đó. Tuy nhiên, nếu sự chênh lệch giữa các giới hạn của **dải điện áp danh định** không vượt quá 10 % giá trị trung bình của dải thì giá trị ghi nhãn đối với **công suất vào danh định** hoặc **dòng điện danh định** có thể tương ứng với giá trị trung bình của dải.

Giới hạn dưới và giới hạn trên của **công suất vào danh định** hoặc **dòng điện danh định** phải được ghi trên thiết bị sao cho mối tương quan giữa công suất và điện áp được rõ ràng.

Kiểm tra sự phù hợp bằng cách xem xét.

7.6 Khi sử dụng các ký hiệu thì phải sử dụng các ký hiệu sau đây:

=== [ký hiệu 5031 của IEC 60417] dòng điện một chiều

~ [ký hiệu 5032 của IEC 60417] dòng điện xoay chiều

3 ~ dòng xoay chiều ba pha

3N ~

dòng xoay chiều ba pha có dây trung tính



cầu chảy

CHÚ THÍCH 1: **Dòng điện danh định** của cầu chảy có thể ghi cùng với ký hiệu này.



cầu chảy tác động trễ cỡ nhỏ, trong đó X là ký hiệu của đặc tính thời gian/dòng điện được cho trong IEC 60127



[ký hiệu 5019 của IEC 60417]

nối đất bảo vệ



[ký hiệu 5172 của IEC 60417]

thiết bị cấp II



[ký hiệu 5012 của IEC 60417]

bóng đèn

CHÚ THÍCH 2: Công suất danh định của bóng đèn có thể ghi cùng với ký hiệu này.



[ký hiệu 1641 của ISO 7000]

đọc hướng dẫn



[ký hiệu 0434 của ISO 7000]

chú ý

Ký hiệu về loại nguồn điện phải được đặt ngay sau giá trị **điện áp danh định**.

Ký hiệu của **thiết bị cấp II** phải được đặt sao cho có thể thấy rõ ràng đó là một phần về thông tin kỹ thuật và không thể nhầm lẫn với các ghi nhãn khác.

Đơn vị của các đại lượng vật lý và các ký hiệu của chúng phải phù hợp với hệ thống đơn vị đo quốc tế đã tiêu chuẩn hoá.

Kiểm tra sự phù hợp bằng cách xem xét .

CHÚ THÍCH 2: Được phép sử dụng các ký hiệu bổ sung miễn là chúng không gây nhầm lẫn

CHÚ THÍCH 3: Có thể sử dụng các ký hiệu qui định trong IEC 60417 và ISO 7000.

7.7 Thiết bị được nối đến nhiều hơn hai dây dẫn nguồn và thiết bị dùng với nhiều nguồn phải có sơ đồ đấu nối gắn trên thiết bị, trừ khi cách đấu nối đúng là quá hiển nhiên.

Kiểm tra sự phù hợp bằng cách xem xét.

CHÚ THÍCH 1: Cách đấu nối đúng đối với thiết bị ba pha được coi là hiển nhiên nếu các đầu nối với dây dẫn nguồn được chỉ rõ bằng các mũi tên chỉ về phía các đầu nối.

CHÚ THÍCH 2: Có thể chấp nhận ghi nhãn bằng chữ để chỉ ra cách đấu nối đúng.

CHÚ THÍCH 3: Sơ đồ đấu nối có thể là sơ đồ đi dây đề cập ở 7.4.

7.8 Trừ **nối dây kiểu Z**, các đầu nối dùng để nối với nguồn lưới phải được chỉ ra như sau:

- các đầu nối chỉ dùng để nối với dây trung tính phải được ghi chữ N;
- các đầu nối đất bảo vệ phải được thể hiện bằng ký hiệu 5019 của IEC 60417.

Các chỉ dẫn này không được ghi trên ốc vít, vòng đệm tháo ra được hoặc các bộ phận khác có thể tháo ra được khi đấu nối dây dẫn.

Kiểm tra sự phù hợp bằng cách xem xét.

7.9 Trừ khi hiển nhiên là không cần thiết, các thiết bị đóng cắt khi thao tác có thể gây nguy hiểm phải được ghi nhãn hoặc bố trí để chỉ ra một cách rõ ràng nó khống chế bộ phận nào của thiết bị. Các chỉ dẫn dùng cho mục đích này trong phạm vi áp dụng được phải hiểu được mà không cần đến các kiến thức về ngôn ngữ hay các tiêu chuẩn quốc gia.

Kiểm tra sự phù hợp bằng cách xem xét.

7.10 Các vị trí khác nhau của thiết bị đóng cắt trên **thiết bị đặt tĩnh tại** và các vị trí khác nhau của cơ cấu khống chế trên toàn bộ thiết bị phải được chỉ ra bằng con số, chữ viết hoặc các phương tiện khác nhìn thấy được.

CHÚ THÍCH 1: Yêu cầu này cũng áp dụng đối với các thiết bị đóng cắt là một bộ phận của cơ cấu khống chế.

Nếu dùng số để thể hiện các vị trí khác nhau thì **vị trí cắt** phải thể hiện bằng số 0 còn con số lớn hơn để thể hiện các vị trí tương ứng với giá trị lớn hơn, ví dụ như công suất ra, công suất vào, tốc độ, hiệu suất làm mát.

Số 0 không được sử dụng cho các chỉ thị khác, trừ khi nó được đặt và kết hợp với các con số khác để không gây ra nhầm lẫn với sự thể hiện của **vị trí cắt**.

CHÚ THÍCH 2: Ví dụ, số 0 có thể được sử dụng trên bàn phím lập trình kỹ thuật số.

Kiểm tra sự phù hợp bằng cách xem xét.

7.11 Cơ cấu khống chế có thể điều chỉnh trong quá trình lắp đặt hoặc trong sử dụng bình thường phải có hướng dẫn về hướng điều chỉnh.

CHÚ THÍCH: Chỉ dẫn bằng dấu + và dấu – là đủ.

Kiểm tra sự phù hợp bằng cách xem xét.

7.12 Hướng dẫn sử dụng phải được cung cấp cùng thiết bị để việc sử dụng thiết bị được an toàn.

CHÚ THÍCH: Hướng dẫn sử dụng có thể ghi trên thiết bị với điều kiện là có thể nhìn thấy được trong sử dụng bình thường.

TCVN 5699-1 : 2004

Nếu cần thực hiện biện pháp dự phòng trong quá trình **bảo dưỡng của người sử dụng** thì phải nêu nội dung thích hợp.

Kiểm tra sự phù hợp bằng cách xem xét.

7.12.1 Nếu cần phải có biện pháp dự phòng trong quá trình lắp đặt thiết bị, thì phải cung cấp đầy đủ các thông tin thích hợp.

Kiểm tra sự phù hợp bằng cách xem xét.

7.12.2 Nếu **thiết bị đặt tĩnh tại** không lắp **dây nguồn** và phích cắm, hay không lắp các phương tiện khác có tiếp điểm cách ly tất cả các cực để ngắt khỏi nguồn lưới, cung cấp khả năng cách ly hoàn toàn trong điều kiện quá điện áp cấp III, thì bản hướng dẫn phải ghi rõ là các phương tiện để ngắt đó phải được lắp vào hệ thống dây cố định theo qui tắc đi dây.

Kiểm tra sự phù hợp bằng cách xem xét.

7.12.3 Nếu cách điện của hệ thống dây cố định cấp điện cho một thiết bị được thiết kế để đấu nối lâu dài vào nguồn lưới có thể trở nên tiếp xúc với các bộ phận có độ tăng nhiệt vượt quá 50 °C trong quá trình thử nghiệm theo điều 11 thì hướng dẫn phải ghi rõ là cách điện của hệ thống đi dây cố định phải được bảo vệ, ví dụ bằng ống lót cách điện có các thông số đặc trưng về nhiệt thích hợp.

Kiểm tra sự phù hợp bằng cách xem xét và trong quá trình thử nghiệm theo điều 11.

7.12.4 Hướng dẫn đối với **thiết bị lắp trong** phải có các thông tin về các khía cạnh sau đây:

- kích thước của không gian cần thiết cho thiết bị;
- kích thước và vị trí của phương tiện dùng để đỡ và cố định thiết bị trong không gian đó;
- khoảng cách nhỏ nhất giữa các bộ phận khác nhau của thiết bị và kết cấu bao quanh;
- kích thước nhỏ nhất của các lỗ thông gió và cách bố trí đúng của chúng;
- việc nối thiết bị đến nguồn lưới và nối liên kết giữa các linh kiện riêng biệt;
- yêu cầu phải tiếp cận được phích cắm điện sau khi lắp đặt, trừ khi thiết bị có thiết bị đóng cắt phù hợp với 24.3.

Kiểm tra sự phù hợp bằng cách xem xét.

7.12.5 Hướng dẫn phải có các nội dung chính sau:

Đối với thiết bị **nối dây kiểu X** có dây nối được chuẩn bị đặc biệt:

Nếu dây nguồn bị hỏng thì phải thay thế bằng dây đặc biệt hoặc dây lắp ráp sẵn của nhà chế tạo hoặc của đại lý dịch vụ.

Đối với thiết bị **nối dây kiểu Y**, hướng dẫn phải có các nội dung chính sau đây:

Nếu dây nguồn bị hỏng thì phải do nhà chế tạo hoặc đại lý dịch vụ hoặc những người có trình độ tương đương thay thế nhằm tránh xảy ra sự cố.

Đối với thiết bị **nối dây kiểu Z**, hướng dẫn phải có các nội dung chính sau đây:

Dây dẫn nguồn không thể thay thế được. Nếu dây dẫn nguồn bị hỏng thì nên rút bỏ thiết bị.

Kiểm tra sự phù hợp bằng cách xem xét.

7.13 Hướng dẫn và các nội dung khác mà tiêu chuẩn này qui định phải được viết bằng ngôn ngữ chính thức của quốc gia mua thiết bị.

Kiểm tra sự phù hợp bằng cách xem xét.

7.14 Nhãn theo yêu cầu của tiêu chuẩn này phải rõ ràng và bền.

Kiểm tra sự phù hợp bằng cách xem xét và bằng cách chà xát bằng tay trong 15 s bằng giẻ ẩm nước và sau đó trong 15 s nữa bằng giẻ ẩm xăng nhẹ.

Sau tất cả các thử nghiệm của tiêu chuẩn này, nhãn vẫn phải rõ ràng. Phải không thể dễ dàng bóc nhãn ra được và không có biểu hiện bị quăn.

CHÚ THÍCH 1: Khi xem xét độ bền của nhãn, cần tính đến ảnh hưởng của quá trình sử dụng bình thường. Ví dụ, ghi nhãn bằng sơn hoặc men, trừ men cứng, trên các dụng cụ chứa phải làm sạch thường xuyên, thì không được coi là đảm bảo độ bền.

CHÚ THÍCH 2: Xăng nhẹ dùng cho thử nghiệm là loại dung môi hécxan mạch thẳng có hàm lượng chất thơm lớn nhất là 0,1 % thể tích, chỉ số kauri butanol là 29, điểm sôi ban đầu xấp xỉ 65 °C, điểm khô xấp xỉ 69 °C và khối lượng riêng xấp xỉ 0,66 kg/l.

7.15 Các nhãn được qui định từ 7.1 đến 7.5 phải được đặt ở bộ phận chính của thiết bị.

Nhãn trên thiết bị phải có thể thấy rõ được từ phía ngoài của thiết bị, hoặc, nếu cần thiết, sau khi tháo nắp đậy ra. Đối với **thiết bị di động** phải có thể tháo hoặc mở nắp này ra mà không cần dùng đến **dụng cụ**.

Đối với **thiết bị đặt tĩnh tại**, khi thiết bị được lắp đặt như sử dụng bình thường, ít nhất phải nhìn thấy được tên hoặc nhãn hiệu thương mại hay nhãn nhận biết của nhà chế tạo hoặc người chịu trách nhiệm bán hàng và kiểu hoặc kiểu tham chiếu. Các nhãn này có thể nằm bên dưới **nắp đậy tháo ra được**. Các nhãn khác chỉ có thể nằm dưới nắp đậy nếu chúng ở gần các đầu nối. Đối với **thiết bị lắp cố định**, áp dụng yêu cầu này sau khi đã lắp đặt theo hướng dẫn đi kèm thiết bị.

Các chỉ dẫn đối với thiết bị đóng cắt và các bộ khống chế phải được đặt trên hoặc gần các linh kiện này. Không được đặt chỉ dẫn trên các bộ phận mà khi định vị hoặc định vị lại, có thể làm cho nhãn bị hiểu sai.

Kiểm tra sự phù hợp bằng cách xem xét.

7.16 Nếu sự phù hợp với tiêu chuẩn này phụ thuộc vào sự tác động của **cầu nhiệt** hoặc dây chảy loại thay thế được thì thông số tham chiếu hoặc các thông tin khác để nhận biết dây chảy phải được ghi nhãn ở một nơi nào đó sao cho nhìn thấy được một cách rõ ràng khi thiết bị được tháo ra tới mức cần thiết để thay thế dây chảy này.

CHÚ THÍCH: Được phép ghi nhãn trên dây chảy với điều kiện là phải đọc được nhãn sau khi dây chảy đã tác động.

Yêu cầu này không áp dụng cho các dây chảy mà chỉ có thể thay thế cùng với một bộ phận của thiết bị.

Kiểm tra sự phù hợp bằng cách xem xét.

8 Bảo vệ chống chạm vào các bộ phận mang điện

8.1 Thiết bị phải có kết cấu và che chắn để bảo vệ một cách chắc chắn chống chạm ngẫu nhiên vào các **bộ phận mang điện**.

Kiểm tra sự phù hợp bằng cách xem xét và các thử nghiệm từ 8.1.1 đến 8.1.3, khi áp dụng được, có tính đến 8.1.4 và 8.1.5.

8.1.1 Yêu cầu ở 8.1 áp dụng cho tất cả các vị trí của thiết bị khi thiết bị hoạt động như trong sử dụng bình thường và sau khi tháo các **bộ phận có thể tháo rời**.

CHÚ THÍCH: Điều này loại trừ việc sử dụng các cầu chảy xoáy ren và aptômát loại nhỏ kiểu xoáy ren, có thể tiếp cận được mà không cần đến **dụng cụ**.

Không tháo các bóng đèn nằm phía sau **nắp đậy tháo rời được**, miễn là thiết bị có thể được cách ly với nguồn lưới nhờ phích cắm hoặc thiết bị đóng cắt tất cả các cực. Tuy nhiên, khi lắp hoặc tháo bóng đèn nằm phía sau một **nắp đậy có thể tháo rời**, phải đảm bảo chống chạm vào các **bộ phận mang điện** của đầu đèn.

Đầu dò thử nghiệm B của IEC 61032 được đặt với lực ấn không đáng kể, thiết bị được đặt ở mọi vị trí có thể, riêng các thiết bị trong sử dụng bình thường đặt trên sàn và có khối lượng lớn hơn 40 kg thì không được đặt nghiêng. Qua các lỗ, đầu dò được đặt vào ở mọi độ sâu có thể và xoay đi hoặc gập lại trước, trong khi và sau khi đặt vào đến bất kỳ vị trí nào. Nếu các lỗ không cho phép đầu dò lọt qua, thì lực ấn trên đầu dò ở vị trí thẳng được tăng đến 20 N. Nếu sau đó đầu dò lọt qua lỗ thì lặp lại thử nghiệm với đầu dò ở vị trí gập lại.

Đầu dò không được chạm tới **bộ phận mang điện** hoặc **bộ phận mang điện** chỉ được bảo vệ bằng sơn, men, giấy thông thường, vải bông, màng ôxít, hạt cườm hoặc hợp chất gắn trừ các loại nhựa tự cứng.

8.1.2 Đầu dò thử nghiệm 13 của IEC 61032 được đặt với lực ấn không đáng kể qua các lỗ hở trong các **thiết bị cấp 0, thiết bị cấp II** hoặc **kết cấu cấp II**, trừ các lỗ qua đó chạm tới đầu đèn và các **bộ phận mang điện** ở ổ cắm.

CHÚ THÍCH: Ổ cắm điện gắn trên thiết bị không được coi là ổ cắm.

Đầu dò thử nghiệm cũng được đặt qua các lỗ trên vỏ bọc kim loại được nối đất có phủ vật liệu không dẫn điện như sơn hoặc men.

Đầu dò thử nghiệm không được chạm tới các **bộ phận mang điện**.

8.1.3 Đối với thiết bị không phải là **thiết bị cấp II**, thay cho đầu dò thử nghiệm B và đầu dò thử nghiệm 13, đầu dò thử nghiệm 41 của IEC 61032 được đặt với lực ấn không đáng kể đến các **bộ phận mang điện** của các **phần tử gia nhiệt nóng đỏ nhìn thấy được**, tất cả các cực của phần tử có thể được ngắt mạch nhờ một thao tác ngắt mạch duy nhất. Đầu dò cũng được đặt đến các bộ phận đỡ của các phần tử này, với điều kiện là từ phía ngoài thiết bị mà không cần tháo các nắp hoặc các bộ phận tương tự có thể thấy rõ là các bộ phận đỡ này tiếp xúc với phần tử nóng đỏ.

Đầu dò không được chạm tới các **bộ phận mang điện** đó.

CHÚ THÍCH: Đối với thiết bị có **dây nguồn** và không có thiết bị đóng cắt trong mạch nguồn của thiết bị, việc rút phích cắm ra khỏi ổ cắm được coi là một thao tác ngắt mạch duy nhất.

8.1.4 Một **bộ phận chạm tới được** không được xem là mang điện nếu:

- bộ phận này được cấp điện ở **điện áp cực thấp an toàn** với điều kiện là:
 - đối với điện xoay chiều, giá trị đỉnh của điện áp không lớn hơn 42,4 V;
 - đối với điện một chiều, điện áp không lớn hơn 42,4 V;

hoặc

- bộ phận này được cách ly với **bộ phận mang điện** bằng **trở kháng bảo vệ**.

Trong trường hợp sử dụng **trở kháng bảo vệ**, dòng điện giữa bộ phận này và nguồn điện phải không lớn hơn 2 mA đối với điện một chiều, giá trị đỉnh của dòng điện không lớn hơn 0,7 mA đối với điện xoay chiều, và

- đối với điện áp có giá trị đỉnh lớn hơn 42,4 V đến và bằng 450 V, điện dung không được lớn hơn 0,1 μF ;
- đối với điện áp có giá trị đỉnh lớn hơn 450 V đến và bằng 15 kV, điện tích phóng điện không được lớn hơn 45 μC .

Kiểm tra sự phù hợp bằng cách đo khi thiết bị được cấp điện ở **điện áp danh định**.

Điện áp và dòng điện được đo giữa các bộ phận có liên quan và từng cực của nguồn cung cấp. Điện tích phóng điện được đo ngay sau khi ngắt nguồn điện.

CHÚ THÍCH: Chi tiết về mạch điện thích hợp để đo dòng điện được cho trên hình 4 của IEC 60990.

8.1.5 Các **bộ phận mang điện** của các **thiết bị lắp trong, thiết bị lắp cố định** và thiết bị được giao thành các cụm riêng biệt phải được bảo vệ ít nhất bằng **cách điện chính** trước khi lắp đặt hoặc lắp ráp.

Kiểm tra sự phù hợp bằng cách xem xét và bằng thử nghiệm của 8.1.1.

8.2 Thiết bị cấp II và kết cấu cấp II phải có kết cấu và che chắn để đảm bảo chống chạm ngẫu nhiên với **cách điện chính** và các bộ phận kim loại được cách ly với các **bộ phận mang điện** chỉ bằng **cách điện chính**.

Chỉ có thể chạm tới các bộ phận được cách ly với **bộ phận mang điện** bằng **cách điện kép** hoặc **cách điện tăng cường**.

Kiểm tra sự phù hợp bằng cách xem xét và bằng cách ấn đầu dò thử nghiệm B của IEC 61032, như đã mô tả ở 8.1.1.

CHÚ THÍCH 1: Yêu cầu này áp dụng cho mọi vị trí của thiết bị khi được vận hành trong điều kiện sử dụng bình thường và sau khi đã tháo các **bộ phận tháo rời được**.

CHÚ THÍCH 2: **Thiết bị lắp trong** và **thiết bị lắp cố định** được thử nghiệm sau khi đã lắp đặt.

9 Khởi động các thiết bị truyền động bằng động cơ điện

CHÚ THÍCH: Các yêu cầu và thử nghiệm được quy định ở Phần 2 khi cần thiết.

10 Công suất vào và dòng điện

10.1 Nếu thiết bị có ghi nhãn **công suất vào danh định** thì ở nhiệt độ làm việc bình thường, công suất này không được sai khác quá mức sai lệch cho trong bảng 1 so với **công suất vào danh định**.

Bảng 1 – Sai lệch công suất vào

Kiểu thiết bị	Công suất vào danh định W	Sai lệch
Tất cả các thiết bị	≤ 25	+20 %
Thiết bị gia nhiệt và thiết bị kết hợp	> 25 và ≤ 200	± 10 %
	> 200	+ 5 % hoặc 20 W (lấy giá trị lớn hơn) - 10 %
Thiết bị truyền động bằng động cơ điện	> 25 và ≤ 300	+ 20 %
	> 300	+ 15 % hoặc 60 W (lấy giá trị lớn hơn)

Sai lệch đối với **thiết bị truyền động bằng động cơ điện** áp dụng cho các **thiết bị kết hợp** nếu công suất vào của động cơ điện lớn hơn 50 % **công suất vào danh định**.

CHÚ THÍCH 1: Trong trường hợp có nghi ngờ thì có thể đo riêng công suất vào của động cơ điện.

Kiểm tra sự phù hợp bằng cách đo khi công suất vào đã ổn định:

- tất cả các mạch có thể hoạt động đồng thời phải ở trạng thái hoạt động;
- thiết bị được cung cấp ở **điện áp danh định**;
- thiết bị hoạt động trong chế độ **làm việc bình thường**.

Nếu công suất vào thay đổi trong chu trình làm việc thì công suất vào được xác định theo giá trị trung bình của công suất vào trong một chu kỳ đại diện.

CHÚ THÍCH 2: Đối với thiết bị có ghi trên nhãn một hoặc nhiều **dải điện áp danh định**, thử nghiệm được tiến hành ở cả giới hạn trên và giới hạn dưới của các dải điện áp, trừ khi có ghi **công suất vào danh định** ứng với giá trị trung bình của dải điện áp liên quan, trong trường hợp này thử nghiệm được tiến hành ở điện áp bằng giá trị trung bình của dải đó.

CHÚ THÍCH 3: Áp dụng sai lệch cho phép này cho cả hai giới hạn của dải đối với thiết bị có ghi trên nhãn một **dải điện áp danh định** mà dải này có giới hạn chênh lệch quá 10 % giá trị trung bình của dải.

10.2 Nếu một thiết bị có ghi trên nhãn **dòng điện danh định** thì ở điều kiện nhiệt độ làm việc bình thường dòng điện không được sai khác so với **dòng điện danh định** quá mức sai lệch tương ứng cho trong bảng 2.

Bảng 2 – Sai lệch dòng điện

Kiểu thiết bị	Dòng điện vào danh định A	Sai lệch
Tất cả các thiết bị	$\leq 0,2$	+20%
Thiết bị gia nhiệt và thiết bị kết hợp	$> 0,2$ và $\leq 1,0$	$\pm 10\%$
	$> 1,0$	+5% hoặc 0,10 A (lấy giá trị lớn hơn) – 10%
Thiết bị truyền động bằng động cơ điện	$> 0,2$ và $\leq 1,5$	+20%
	$> 1,5$	+15% hoặc 0,30 A (lấy giá trị lớn hơn)

Sai lệch đối với **thiết bị truyền động bằng động cơ điện** áp dụng cho các **thiết bị kết hợp** nếu dòng điện của động cơ điện lớn hơn 50 % **dòng điện danh định**.

CHÚ THÍCH 1: Trong trường hợp có nghi ngờ, dòng điện của động cơ có thể được đo riêng biệt.

TCVN 5699-1 : 2004

Kiểm tra sự phù hợp bằng cách đo khi dòng điện đã được thiết lập trên:

- tất cả các mạch có thể hoạt động đồng thời phải ở trạng thái hoạt động;
- thiết bị được cung cấp ở **điện áp danh định**;
- thiết bị hoạt động trong chế độ **làm việc bình thường**.

Nếu dòng điện thay đổi trong chu trình làm việc thì dòng điện được xác định theo giá trị trung bình của dòng điện trong một chu kỳ đại diện.

CHÚ THÍCH 2: Đối với thiết bị có ghi trên nhãn một hoặc nhiều **dải điện áp danh định**, thử nghiệm được tiến hành ở cả hai giới hạn trên và dưới của dải điện áp, trừ khi có ghi nhãn **dòng điện danh định** ứng với giá trị trung bình của dải điện áp liên quan, trong trường hợp đó thử nghiệm được tiến hành ở điện áp bằng giá trị trung bình của dải đó.

CHÚ THÍCH 3: Áp dụng sai lệch cho phép này cho cả hai giới hạn của dải đối với thiết bị có ghi trên nhãn một **dải điện áp danh định** có giới hạn chênh lệch quá 10 % giá trị trung bình của dải đó.

11 Phát nóng

11.1 Thiết bị và các vật xung quanh chúng không được đạt tới nhiệt độ quá mức trong sử dụng bình thường.

Kiểm tra sự phù hợp bằng cách xác định độ tăng nhiệt của các bộ phận khác nhau theo điều kiện qui định ở các điều từ 11.2 đến 11.7.

11.2 Thiết bị cầm tay được giữ ở vị trí sử dụng bình thường.

Thiết bị có các chân đế cầm bảo ở cầm thì được cầm vào ổ cầm lắp trên tường.

Thiết bị lắp trong được lắp đặt theo hướng dẫn.

Thiết bị gia nhiệt khác và **thiết bị kết hợp** khác được đặt ở góc thử nghiệm như sau:

- thiết bị mà bình thường đặt trên sàn nhà hay trên bàn khi sử dụng thì được đặt trên sàn càng gần tường càng tốt;
- thiết bị mà bình thường được cố định trên tường thì được cố định trên một trong hai bức tường, gần bức tường kia và, gần sàn nhà hoặc trần nhà ở mức có thể xảy ra trong sử dụng bình thường, có chú ý đến hướng dẫn lắp đặt;
- thiết bị bình thường cố định lên trần nhà thì được cố định trên trần nhà, gần các bức tường ở mức có thể xảy ra trong sử dụng bình thường, có chú ý đến hướng dẫn lắp đặt.

Thiết bị truyền động bằng động cơ điện khác được bố trí như sau:

- thiết bị bình thường đặt trên sàn nhà hay trên bàn để sử dụng thì được đặt trên giá đỡ nằm ngang;

- thiết bị bình thường được cố định vào tường thì được cố định trên giá đỡ thẳng đứng;
- thiết bị bình thường được cố định trên trần nhà thì được cố định phía dưới một giá đỡ nằm ngang.

Tấm gỗ dán sơn màu đen mờ có chiều dày khoảng 20 mm được sử dụng cho góc thử nghiệm, giá đỡ và cho việc lắp đặt các **thiết bị lắp trong**.

Đối với thiết bị có ống quấn dây tự động thì để lại một phần ba tổng chiều dài của dây dẫn không quấn vào. Độ tăng nhiệt của vỏ bọc dây được xác định ở càng gần với tang của ống quấn dây càng tốt và ở giữa hai lớp ngoài cùng của dây dẫn trên ống quấn dây.

Đối với loại dụng cụ quấn dây khác với loại quấn tự động dùng để chứa một phần **dây nguồn** trong khi thiết bị hoạt động, thì phần để lại không được quấn vào là 50 cm. Độ tăng nhiệt của phần dây quấn bên trong được xác định ở vị trí bất lợi nhất.

11.3 Độ tăng nhiệt, ngoại trừ độ tăng nhiệt của cuộn dây, được xác định bằng nhiệt ngẫu kiểu sợi dây mảnh được bố trí sao cho ít gây ảnh hưởng nhất đến nhiệt độ của bộ phận cần thử nghiệm.

CHÚ THÍCH 1: Nhiệt ngẫu kiểu sợi dây có đường kính không lớn hơn 0,3 mm được coi là nhiệt ngẫu kiểu sợi dây mảnh.

Nhiệt ngẫu dùng để xác định độ tăng nhiệt của bề mặt tường, trần và sàn của góc thử nghiệm được gắn vào phía sau các miếng nhỏ hình tròn bằng đồng hoặc đồng thau đã sơn đen, đường kính 15 mm và dày 1 mm. Mặt trước của miếng này được bố trí bằng mặt với bề mặt của gỗ dán.

Ở chừng mực có thể, thiết bị được bố trí để nhiệt ngẫu đo được nhiệt độ cao nhất.

Độ tăng nhiệt của cách điện, không phải là cách điện của cuộn dây, được xác định trên bề mặt của cách điện, ở các vị trí mà hỏng cách điện có thể gây ra:

- ngắn mạch;
- tiếp xúc giữa các **bộ phận mang điện** và **phần kim loại chạm tới được**;
- nối tắt qua cách điện;
- làm giảm **chiều dài đường rò** hoặc **khe hở không khí** xuống dưới mức qui định ở điều 29.

CHÚ THÍCH 2: Nếu cần phải tháo thiết bị để đặt nhiệt ngẫu thì phải lưu ý để đảm bảo rằng thiết bị đã được lắp ráp lại đúng. Trong trường hợp có nghi ngờ, phải đo lại công suất vào.

CHÚ THÍCH 3: Điểm tách của các ruột của dây dẫn nhiều ruột và điểm mà dây có cách điện chui vào đui đèn là các ví dụ về các vị trí đặt nhiệt ngẫu.

Độ tăng nhiệt của các cuộn dây được xác định bằng phương pháp điện trở, trừ trường hợp các cuộn dây là không đồng nhất hoặc có khó khăn trong việc thực hiện các mối nối, trong trường hợp này phải dùng phương pháp nhiệt ngẫu.

CHÚ THÍCH 4: Độ tăng nhiệt của cuộn dây được tính theo công thức:

$$\Delta t = \frac{R_2 - R_1}{R_1} (k + t_1) - (t_2 - t_1)$$

trong đó:

Δt là độ tăng nhiệt của cuộn dây;

R_1 là điện trở khi bắt đầu thử nghiệm;

R_2 là điện trở khi kết thúc thử nghiệm;

k bằng 234,5 đối với cuộn dây bằng đồng và 225 đối với cuộn dây bằng nhôm;

t_1 là nhiệt độ phòng lúc bắt đầu thử nghiệm;

t_2 là nhiệt độ phòng lúc kết thúc thử nghiệm.

Vào lúc bắt đầu thử nghiệm, các cuộn dây phải ở nhiệt độ trong phòng. Điện trở cuộn dây lúc kết thúc thử nghiệm nên xác định bằng cách đo điện trở càng sớm càng tốt sau khi ngắt điện và sau đó đo nhiều lần cách nhau một khoảng thời gian ngắn để vẽ được đường cong điện trở theo thời gian từ đó có thể xác định chính xác điện trở ở thời điểm ngắt điện.

11.4 Các thiết bị gia nhiệt được vận hành trong điều kiện **làm việc bình thường**, ở 1,15 lần **công suất vào danh định**.

11.5 Thiết bị truyền động bằng động cơ điện được vận hành trong điều kiện **làm việc bình thường**, được cung cấp điện áp bất lợi nhất trong khoảng từ 0,94 lần đến 1,06 lần **điện áp danh định**.

11.6 Thiết bị kết hợp được vận hành trong điều kiện **làm việc bình thường**, được cung cấp điện áp bất lợi nhất trong khoảng từ 0,94 lần đến 1,06 lần **điện áp danh định**.

11.7 Thiết bị được vận hành trong khoảng thời gian tương ứng với các điều kiện bất lợi nhất của sử dụng bình thường.

CHÚ THÍCH: Khoảng thời gian thử nghiệm có thể dài hơn một chu kỳ hoạt động.

11.8 Trong quá trình thử nghiệm, độ tăng nhiệt phải được theo dõi liên tục và không được vượt quá giá trị qui định ở bảng 3. Tuy nhiên, nếu độ tăng nhiệt của cuộn dây động cơ vượt quá các giá trị qui định trong bảng 3 hoặc nếu có nghi ngờ về cấp chịu nhiệt của cách điện động cơ, thì phải thực hiện các thử nghiệm ở Phụ lục C.

Thiết bị bảo vệ không được tác động và các hợp chất gắn không bị chảy ra.

Bảng 3 – Độ tăng nhiệt bình thường lớn nhất

Bộ phận	Độ tăng nhiệt °C
Cuộn dây ^{a)} , nếu cách điện của cuộn dây theo IEC 60085 là:	
– Cấp A	75 (65)
– Cấp E	90 (80)
– Cấp B	95 (85)
– Cấp F	115
– Cấp H	140
– Cấp 200	160
– Cấp 220	180
– Cấp 250	210
Chân của các chi tiết cắm của thiết bị:	
– trong điều kiện rất nóng	130
– trong điều kiện nóng	95
– trong điều kiện lạnh	45
Đầu nối, kể cả đầu nối đất dùng cho các dây dẫn ngoài của thiết bị đặt tĩnh tại , trừ khi chúng có dây nguồn	60
Môi trường xung quanh các thiết bị đóng cắt, bộ điều nhiệt, bộ hạn chế nhiệt ^{b)}	
– không có ký hiệu T	30
– có ký hiệu T	T-25
Cách điện bằng cao su hoặc PVC của dây dẫn bên trong và bên ngoài kể cả dây nguồn :	
– không có thông số nhiệt độ	50
– có thông số nhiệt độ (T)	T-25
Vỏ bọc dây dẫn được sử dụng làm cách điện phụ	35
Các tiếp xúc trượt của bộ phận quấn dây	65
Các điểm mà tại đó cách điện của các sợi dây có thể tiếp xúc với các bộ phận của khối đầu nối hoặc các ngăn dùng để đi dây cố định, đối với thiết bị đặt tĩnh tại không có dây nguồn	50 ^{c)}
Cao su, trừ cao su tổng hợp, dùng làm các miếng đệm hoặc các bộ phận khác mà nếu hỏng có thể ảnh hưởng đến an toàn:	
– khi sử dụng làm cách điện phụ hoặc cách điện tăng cường	40
– trong các trường hợp khác	50
Đui đèn có ghi nhãn T ^{d)}	
– B15 và B22 có ghi nhãn T1	140
– B15 và B22 có ghi nhãn T2	185
– các đui đèn khác	T-25
Đui đèn không ghi nhãn T ^{d)}	
– E14 và B15	110
– B22, E26 và E27	140
– các đui đèn khác và các đui tắcte của bóng đèn huỳnh quang	55

Bảng 3 (tiếp theo)

Bộ phận	Độ tăng nhiệt °C
Vật liệu được sử dụng làm cách điện, trừ các loại qui định cho dây dẫn và cuộn dây ^{e)} :	
– sợi, giấy hoặc tấm ép được tẩm hoặc tráng vecni	70
– các tấm cán được liên kết bằng:	
• nhựa melamin - formaldehyd, phenol-formaldehyd hoặc phenol-furural	85 (175)
• nhựa ure-formaldehyd	65 (150)
– tấm mạch in được liên kết bằng nhựa epoxy	120
– vật liệu đúc bằng:	
• phenol-formaldehyd có chất độn bằng sợi	85 (175)
• phenol-formaldehyd có chất độn bằng chất khoáng	100 (200)
• melamin-formaldehyd	75 (150)
• ure-formaldehyd	65 (150)
– polyester cốt sợi thủy tinh	110
– cao su silicon	145
– polytetrafloethylen	265
– mica tinh khiết và vật liệu gốm thiêu kết chặt khi được sử dụng làm cách điện phụ hoặc cách điện tăng cường	400
– vật liệu nhựa nhiệt dẻo ^{f)}	–
Gỗ nói chung ^{g)}	65
– giá đỡ, vách (tường), trần và sàn bằng gỗ của góc thử nghiệm và tủ gỗ:	
• có thiết bị đặt tĩnh tại có thể làm việc liên tục dài hạn	60
• các thiết bị khác	65
Bề mặt bên ngoài của các tụ điện ^{h)}	
– có ghi nhãn nhiệt độ làm việc lớn nhất (T) ⁱ⁾	T-25
– không ghi nhãn nhiệt độ làm việc lớn nhất:	
• tụ gốm cỡ nhỏ dùng để khử nhiễu thu thanh và thu hình	50
• tụ phù hợp với IEC 60384-14	50
• các loại tụ khác	20
Vỏ ngoài của thiết bị truyền động bằng động cơ điện , trừ tay cầm nắm vào trong sử dụng bình thường	60
Mặt ngoài của tay cầm, nút bấm, cán và các bộ phận tương tự được cầm nắm trong sử dụng bình thường (ví dụ như mỏ hàn):	
– bằng kim loại	30
– bằng sứ hoặc vật liệu thủy tinh	40
– bằng vật liệu đúc, cao su hoặc gỗ	50

Bảng 3 (tiếp theo)

Bộ phận	Độ tăng nhiệt °C
Bề mặt của tay cầm, nút bấm, cán và các bộ phận tương tự chỉ được cầm nắm trong thời gian ngắn trong sử dụng bình thường (ví dụ như thiết bị đóng cắt):	
– bằng kim loại	35
– bằng sứ hoặc vật liệu thủy tinh	45
– bằng vật liệu đúc, cao su hoặc gỗ	60
Các bộ phận tiếp xúc với dầu có điểm chớp cháy ở t °C	t-50
<p>CHÚ THÍCH 1: Nếu sử dụng các vật liệu khác với các vật liệu được nêu trong bảng này, thì chúng không phải chịu các nhiệt độ vượt quá khả năng chịu nhiệt của chúng như được xác định bằng các thử nghiệm lão hoá.</p> <p>CHÚ THÍCH 2: Các giá trị trong bảng dựa trên nhiệt độ môi trường bình thường không vượt quá 25 °C, nhưng đôi khi đạt đến 35 °C. Tuy nhiên, các giá trị độ tăng nhiệt qui định trên cơ sở nhiệt độ 25 °C.</p> <p>CHÚ THÍCH 3: Giới hạn độ tăng nhiệt dùng cho kim loại áp dụng cho các bộ phận có lớp phủ kim loại dày tối thiểu là 0,1 mm và cho các bộ phận kim loại phủ nhựa có chiều dày lớp phủ nhỏ hơn 0,3 mm.</p> <p>CHÚ THÍCH 4: Nhiệt độ tại các đầu nối của thiết bị đóng cắt được đo nếu thiết bị đóng cắt này được thử nghiệm theo Phụ lục H.</p>	
<p>a) Để xét tới thực tế là nhiệt độ trung bình của các cuộn dây của các động cơ vạn năng, role, cuộn kháng và các linh kiện tương tự, thường cao hơn nhiệt độ ở các điểm trên các cuộn dây mà ở đó đặt nhiệt ngẫu, các số không nằm trong ngoặc áp dụng khi sử dụng phương pháp điện trở, còn các số nằm trong ngoặc áp dụng khi sử dụng nhiệt ngẫu. Đối với cuộn dây của máy rung và động cơ xoay chiều, các số không nằm trong ngoặc được áp dụng cho cả hai trường hợp.</p> <p>Đối với các động cơ có kết cấu làm cản trở sự lưu thông không khí giữa bên trong và bên ngoài của vỏ nhưng không kín đến mức bị coi là kín khí thì giới hạn độ tăng nhiệt có thể tăng thêm 5 °C.</p> <p>b) T là nhiệt độ môi trường cực đại mà ở đó linh kiện hay đầu của thiết bị đóng cắt của nó có thể làm việc. Nhiệt độ môi trường là nhiệt độ của không khí ở điểm nóng nhất cách bề mặt của linh kiện 5 mm. Tuy nhiên, nếu một bộ điều nhiệt hoặc bộ hạn chế nhiệt được lắp trên bộ phận dẫn nhiệt thì cũng có thể áp dụng giới hạn nhiệt độ công bố của bề mặt lắp đặt (T_s). Do đó, cũng cần đo cả độ tăng nhiệt của bề mặt lắp đặt.</p> <p>Đối với thử nghiệm này, các thiết bị đóng cắt và bộ điều nhiệt có ghi thông số danh định riêng có thể được xem là không có ký hiệu nhiệt độ làm việc lớn nhất, nếu có yêu cầu của nhà chế tạo thiết bị.</p> <p>c) Được phép vượt quá giới hạn này nếu cung cấp hướng dẫn qui định theo 7.12.3.</p> <p>d) Vị trí đo độ tăng nhiệt được qui định trong bảng 12.1 của IEC 60598-1.</p> <p>e) Các giá trị trong ngoặc áp dụng cho các vị trí mà tại đó bộ phận được cố định vào bề mặt nóng.</p> <p>f) Không có giới hạn riêng cho vật liệu nhiệt dẻo. Tuy nhiên, độ tăng nhiệt phải được xác định để có thể tiến hành thử nghiệm theo 30.1.</p> <p>g) Giới hạn qui định liên quan đến sự xuống cấp của gỗ mà không tính đến sự suy giảm của lớp hoàn thiện bề mặt.</p> <p>h) Không có giới hạn đối với độ tăng nhiệt của các tụ điện bị ngắn mạch ở 19.11.</p> <p>i) Ghi nhãn nhiệt độ đối với tụ điện được lắp trên mạch in có thể được cho trong tờ tính năng kỹ thuật.</p>	

12 Để trống.

13 Dòng điện rò và độ bền điện ở nhiệt độ làm việc

13.1 Ở nhiệt độ làm việc, dòng điện rò của thiết bị không được lớn quá mức và thiết bị phải đủ độ bền điện.

Kiểm tra sự phù hợp bằng các thử nghiệm ở 13.2 và 13.3.

Thiết bị làm việc trong điều kiện **làm việc bình thường** trong khoảng thời gian qui định ở 11.7.

Thiết bị gia nhiệt được vận hành ở 1,15 lần **công suất vào danh định**.

Thiết bị truyền động bằng động cơ điện và **thiết bị kết hợp** được cung cấp điện áp bằng 1,06 lần **điện áp danh định**.

Các thiết bị ba pha mà theo hướng dẫn lắp đặt, cũng phù hợp với nguồn một pha thì được thử nghiệm như thiết bị một pha có ba mạch điện đấu song song.

Trở kháng bảo vệ và bộ lọc nhiễu tần số radio được ngắt mạch trước khi tiến hành thử nghiệm.

13.2 Đo dòng điện rò bằng mạch điện được mô tả trên hình 4 của IEC 60990, giữa một cực bất kỳ của nguồn cung cấp và các **bộ phận kim loại chạm tới được** nối với lá kim loại có diện tích không vượt quá 20 cm x 10 cm, lá kim loại này tiếp xúc với các **bề mặt chạm tới được** của vật liệu cách điện.

CHÚ THÍCH 1: Vôn mét thể hiện trên hình 4 của IEC 60990 phải có khả năng đo giá trị điện áp hiệu dụng.

Đối với thiết bị một pha, mạch đo được chỉ ra trong các hình sau:

- hình 1, nếu là **thiết bị cấp II**;
- hình 2, nếu không phải là **thiết bị cấp II**.

Đo dòng điện rò ứng với chuyển mạch chọn ở từng vị trí a và b.

Đối với thiết bị ba pha, mạch đo được chỉ ra trong các hình sau:

- hình 3, nếu là **thiết bị cấp II**;
- hình 4, nếu không phải là **thiết bị cấp II**.

Đối với thiết bị ba pha, dòng điện rò được đo với các thiết bị đóng cắt a, b và c ở vị trí đóng. Sau đó lặp lại phép đo với lần lượt một trong các thiết bị đóng cắt a, b và c ở vị trí mở, còn hai thiết bị đóng cắt kia vẫn giữ ở vị trí đóng. Đối với thiết bị chỉ nối hình sao thì không nối trung tính.

Sau khi thiết bị đã được vận hành trong khoảng thời gian như qui định trong 11.7, dòng điện rò không được vượt quá các giá trị sau:

- đối với **thiết bị cấp II** 0,25 mA
- đối với **thiết bị cấp 0; thiết bị cấp 0I và thiết bị cấp III** 0,5 mA
- đối với **thiết bị cấp I di động** 0,75 mA
- đối với **thiết bị cấp I truyền động bằng động cơ điện đặt tĩnh tại** 3,5 mA
- đối với **thiết bị cấp I gia nhiệt đặt tĩnh tại** 0,75 mA hoặc 0,75 mA cho một kW công suất vào danh định của thiết bị, giá trị lớn nhất là 5 mA
lấy giá trị lớn hơn;

Đối với **thiết bị kết hợp**, tổng dòng điện rò có thể nằm trong giới hạn qui định cho **thiết bị gia nhiệt** hoặc **thiết bị truyền động bằng động cơ điện**, lấy giá trị lớn hơn, mà không cộng hai giới hạn này với nhau.

Nếu thiết bị có tụ điện và có thiết bị đóng cắt một cực thì lặp lại các phép đo với thiết bị đóng cắt ở **vị trí cắt**.

Nếu thiết bị có bộ khống chế nhiệt tác động trong quá trình thử nghiệm của điều 11, dòng điện rò được đo ngay trước khi bộ khống chế cắt mạch.

CHÚ THÍCH 2: Thử nghiệm với thiết bị đóng cắt ở **vị trí cắt** được thực hiện để xác minh rằng các tụ được nối phía sau thiết bị đóng cắt một cực không gây ra dòng điện rò quá mức.

CHÚ THÍCH 3: Thiết bị nên được cấp nguồn qua biến áp cách ly; nếu không thiết bị cần được cách ly với đất.

CHÚ THÍCH 4: Lá kim loại có diện tích lớn nhất có thể áp lên bề mặt cần thử nghiệm nhưng không được vượt quá kích thước qui định. Nếu diện tích của lá kim loại nhỏ hơn bề mặt cần thử nghiệm thì di chuyển nó để thử nghiệm tất cả các phần của bề mặt.

Lá kim loại không được gây ảnh hưởng đến tản nhiệt của thiết bị.

13.3 Cách điện phải chịu một điện áp có dạng sóng về cơ bản là hình sin và có tần số 50 Hz hoặc 60 Hz trong 1 min. Đối với thiết bị một pha, cách đấu nối được cho trong hình 5. Động cơ và thiết bị ba pha được thử nghiệm ngay sau khi ngắt thiết bị khỏi nguồn cung cấp.

Điện áp thử nghiệm được đặt giữa các **bộ phận mang điện** và các **bộ phận chạm tới được**, các bộ phận phi kim loại được bọc lá kim loại. Đối với **kết cấu cấp II** có kim loại trung gian giữa các **bộ phận mang điện** và các **bộ phận chạm tới được**, điện áp được đặt trên **cách điện chính** và **cách điện phụ**.

CHÚ THÍCH 1: Chú ý để tránh ứng suất quá mức cho các linh kiện của **mạch điện tử**.

Giá trị của điện áp thử nghiệm được qui định trong bảng 4.

Bảng 4 - Điện áp thử nghiệm độ bền điện

Cách điện	Điện áp thử nghiệm V			
	Điện áp danh định ^a		Điện áp làm việc (U)	
	SELV	≤ 150	> 150 và ≤ 250	> 250
Cách điện chính	500	1 000	1 000	1,2 U + 700
Cách điện phụ		1 000	1 750	1,2 U + 1 450
Cách điện tăng cường		2 000	3 000	2,4 U + 2 400

^a Đối với thiết bị nhiều pha, lấy điện áp pha – trung tính hoặc điện áp pha – đất làm **điện áp danh định**. Điện áp thử nghiệm đối với thiết bị nhiều pha 480 V là điện áp qui định cho **điện áp danh định** trong dải > 150V và ≤ 250V

Ban đầu đặt không quá một nửa điện áp thử qui định, sau đó tăng từ từ đến giá trị điện áp thử.

Không được xuất hiện phóng điện đánh thủng trong quá trình thử nghiệm.

CHÚ THÍCH 2: Phóng điện mờ nhưng không làm sụt áp thì được bỏ qua.

CHÚ THÍCH 3: Nguồn điện cao áp dùng để thử nghiệm phải có khả năng cung cấp dòng điện ngắn mạch I_s giữa các đầu nối ra sau khi điện áp đầu ra được điều chỉnh tới điện áp thử nghiệm thích hợp. Bộ nhả quá tải của mạch điện không được tác động đối với bất kỳ dòng điện nào thấp hơn dòng điện cắt I_r . Vônmet dùng để đo giá trị hiệu dụng của điện áp thử nghiệm ít nhất phải có cấp chính xác 2,5 tương ứng với IEC60051-2. Các giá trị của I_s và I_r được cho trong bảng 5 với nguồn điện cao áp khác nhau.

Bảng 5 – Các đặc tính của nguồn điện cao áp

Điện áp thử nghiệm ^a (U) V	Dòng điện nhỏ nhất mA	
	I_s	I_r
$U < 4\ 000$	200	100
$4\ 000 \leq U < 10\ 000$	80	40
$10\ 000 \leq U \leq 20\ 000$	40	20

CHÚ THÍCH: Các dòng điện được tính trên cơ sở của công suất ngắn mạch và công suất cắt tương ứng là 800 VA và 400 VA tại giá trị trên cùng của dải điện áp.

^a Độ không đảm bảo đo của điện áp thử nghiệm không được vượt quá $\pm 3\%$ điện áp đo được đối với dòng điện rò đến 50% của I_r .

14 Quá điện áp quá độ

Thiết bị phải chịu được quá điện áp quá độ mà thiết bị có thể phải chịu.

Kiểm tra sự phù hợp bằng cách cho từng **khe hở không khí** có kích thước nhỏ hơn kích thước qui định trong bảng 16 chịu thử nghiệm điện áp xung.

Điện áp thử nghiệm xung có dạng sóng không tải tương ứng với xung tiêu chuẩn 1,2/50 μ s qui định trong IEC 61180-1. Các xung được phát từ máy phát xung có trở kháng thực là 12 Ω . Điện áp thử nghiệm xung được đặt ba lần lên từng cực tính trong thời gian ít nhất là 1 s.

CHÚ THÍCH 1: Máy phát xung được qui định trong IEC 61180-2.

Điện áp thử nghiệm xung qui định trong bảng 6 dùng cho **điện áp xung danh định** cho trong bảng 15.

Bảng 6 - Điện áp thử nghiệm xung

Điện áp xung danh định V	Điện áp thử nghiệm xung V
330	400
500	600
800	960
1 500	1 800
2 500	3 000
4 000	4 800
6 000	7 200
8 000	9 600
10 000	12 000

Không được xuất hiện phóng điện bề mặt. Tuy nhiên, cho phép có phóng điện bề mặt của **cách điện chức năng** nếu thiết bị phù hợp với điều 19 khi **khe hở không khí** được nối tắt.

CHÚ THÍCH 2: Điện áp thử nghiệm xung được tính cho các **khe hở không khí** nằm trong khoảng từ 1 mm đến 10 mm và được lắp đặt ở độ cao 200 m so với mực nước biển. Các điện áp này được coi là thích hợp ở độ cao bất kỳ trong phạm vi 500 m so với mực nước biển. Nếu thử nghiệm được tiến hành ở các vị trí khác, thì cần sử dụng các hệ số hiệu chỉnh nêu trong chú thích 4.1.1.2.1.2 của IEC 60664-1.

CHÚ THÍCH 3: Nội dung cụ thể của thử nghiệm trên một thiết bị hoàn chỉnh đang được xem xét.

15 Khả năng chống ẩm

15.1 Vỏ bọc của thiết bị phải có mức bảo vệ chống ẩm tương ứng với phân loại của thiết bị.

Kiểm tra sự phù hợp như qui định trong 15.1.1, chú ý đến 15.1.2, không nối thiết bị vào nguồn lưới.

Sau đó, thiết bị phải chịu được thử nghiệm độ bền điện qui định trong 16.3 và kiểm tra phải cho thấy không có vết nước trên cách điện dẫn đến giảm **chiều dài đường rò** và **khe hở không khí** xuống thấp hơn các giá trị qui định trong điều 29.

CHÚ THÍCH: Vỏ bọc bên ngoài cần được lau cẩn thận để loại bỏ các giọt nước còn đọng lại trước khi tiến hành kiểm tra. Phải thận trọng khi tháo dỡ vỏ bọc để tránh nước rơi vào bên trong thiết bị

15.1.1 Thiết bị không thuộc loại IPX0 phải chịu các thử nghiệm của IEC 60529 như sau:

- đối với thiết bị IPX1, thử nghiệm như mô tả trong 14.2.1;
- đối với thiết bị IPX2, thử nghiệm như mô tả trong 14.2.2;
- đối với thiết bị IPX3, thử nghiệm như mô tả trong 14.2.3a;
- đối với thiết bị IPX4, thử nghiệm như mô tả trong 14.2.4.a;
- đối với thiết bị IPX5, thử nghiệm như mô tả trong 14.2.5;
- đối với thiết bị IPX6, thử nghiệm như mô tả trong 14.2.6;
- đối với thiết bị IPX7, thử nghiệm như mô tả trong 14.2.7. Đối với thử nghiệm này, thiết bị được ngâm trong nước chứa 1 % NaCl.

CHÚ THÍCH: Có thể dùng vòi phun loại cầm tay để thử nghiệm các thiết bị không đặt được bên dưới ống dao động qui định trong IEC 60529.

15.1.2 **Thiết bị cầm tay** được xoay liên tục qua các vị trí bất lợi nhất trong quá trình thử nghiệm.

Thiết bị lắp trong được lắp phù hợp với hướng dẫn của nhà chế tạo.

Thiết bị bình thường đặt trên sàn hoặc trên bàn thì được đặt trên giá đỡ nằm ngang không có lỗ, có đường kính gấp hai lần bán kính ống dao động trừ đi 15 cm.

Thiết bị bình thường được cố định vào tường và thiết bị có chân đế cắm vào ổ cắm được lắp đặt như sử dụng bình thường vào tâm một tấm gỗ có kích thước lớn hơn hình chiếu vuông góc của thiết bị lên tấm gỗ là $15\text{ cm} \pm 5\text{ cm}$. Tấm gỗ được đặt ở tâm của ống dao động.

Đối với thiết bị IPX3, đế của thiết bị lắp đặt trên tường được đặt cùng độ cao với trục xoay của ống dao động.

Đối với thiết bị IPX4, đường tâm nằm ngang của thiết bị được đặt thẳng hàng với trục xoay của ống dao động. Tuy nhiên, đối với thiết bị bình thường sử dụng trên sàn hoặc trên bàn, thì dịch chuyển hai lần với góc 90° khỏi vị trí thẳng đứng với thời gian là 5 min, giá đỡ được đặt ở cùng độ cao với trục xoay của ống dao động.

Nếu hướng dẫn đối với thiết bị lắp trên tường có nêu là cần đặt thiết bị sát với mặt sàn và qui định khoảng cách thì đặt một tấm gỗ ở cách khoảng cách đó bên dưới thiết bị. Kích thước tấm gỗ lớn hơn hình chiếu bằng của thiết bị 15 cm.

Thiết bị có **nối dây kiểu X**, trừ loại có dây cần chuẩn bị đặc biệt, được lắp với loại dây mềm nhẹ nhất cho phép có mặt cắt nhỏ nhất qui định trong bảng 13.

Các **bộ phận tháo rời được** thì phải tháo ra và nếu cần, phải qua bước xử lý liên quan cùng với phần chính. Tuy nhiên, không phải tháo các bộ phận mà hướng dẫn qui định là do **người sử dụng bảo trì** và cần phải có **dụng cụ** để tháo.

15.2 Thiết bị trong sử dụng bình thường có thể bị chất lỏng tràn lên trên thì phải có kết cấu sao cho chất lỏng tràn không ảnh hưởng đến cách điện của thiết bị.

Kiểm tra sự phù hợp bằng thử nghiệm sau.

Thiết bị có **nối dây kiểu X**, trừ loại dây cần chuẩn bị đặc biệt, được lắp với loại dây mềm nhẹ nhất cho phép có mặt cắt nhỏ nhất qui định trong bảng 13.

Thiết bị có ổ cắm điện đầu vào thì được thử nghiệm có hoặc không có bộ nối phù hợp cắm vào đó, chọn trường hợp bất lợi nhất.

Các **bộ phận tháo rời được** thì phải tháo ra.

Bình chứa chất lỏng của thiết bị được đổ đầy nước chứa khoảng 1 % NaCl và sau đó đổ đều đều thêm một lượng bằng 15 % thể tích bình, hoặc 0,25 l, lấy giá trị lớn hơn, trong thời gian 1 min.

Sau đó, thiết bị phải chịu được thử nghiệm độ bền điện ở 16.3 và kiểm tra phải cho thấy không có vết nước nào trên cách điện có thể dẫn đến giảm **chiều dài đường rò** hoặc **khe hở không khí** xuống thấp hơn giá trị qui định trong điều 29.

15.3 Thiết bị phải chịu được điều kiện ẩm có thể xuất hiện trong sử dụng bình thường.

Kiểm tra sự phù hợp bằng thử nghiệm sau.

Thiết bị phải chịu các thử nghiệm 15.1 hoặc 15.2, được đặt trong điều kiện môi trường bình thường trong 24 h.

Lỗi cáp vào, nếu có, thì để hở. Nếu có vách đột thì đột thủng một trong các vách đột đó. Các **bộ phận tháo rời được** thì phải tháo ra và nếu cần, phải chịu thử nghiệm ẩm cùng với phần chính.

Thử nghiệm ẩm được thực hiện trong 48 h trong tủ ẩm, chứa không khí có độ ẩm tương đối $(93 \pm 3) \%$. Nhiệt độ không khí được duy trì trong phạm vi 1°C xung quanh giá trị t thích hợp bất kỳ giữa 20°C và 30°C . Trước khi đặt vào trong tủ ẩm, thiết bị được đưa về nhiệt độ $t + 4_0^\circ\text{C}$.

TCVN 5699-1 : 2004

CHÚ THÍCH 1: Trong đa số các trường hợp, thiết bị có thể được đưa về nhiệt độ qui định bằng cách giữ nó ở nhiệt độ này ít nhất là 4 h trước khi thử nghiệm ẩm.

CHÚ THÍCH 2: Độ ẩm tương đối (93 ± 3) % có thể đạt được bằng cách đặt trong tủ ẩm dung dịch bão hòa Na_2SO_4 hoặc KNO_3 trong nước, bình chứa cần có bề mặt tiếp xúc đủ rộng với không khí.

CHÚ THÍCH 3: Điều kiện qui định có thể đạt được bằng cách đảm bảo sự tuần hoàn liên tục của không khí bên trong tủ cách nhiệt.

Sau đó thiết bị phải chịu được các thử nghiệm của điều 16 trong tủ ẩm hoặc trong phòng ở đó thiết bị đã được đưa về nhiệt độ qui định ở trên sau khi lắp lại các bộ phận mà có thể đã tháo ra.

16 Dòng điện rò và độ bền điện

16.1 Dòng điện rò của thiết bị không được quá mức và độ bền điện phải đủ.

Kiểm tra sự phù hợp bằng các thử nghiệm 16.2 và 16.3.

Trở kháng bảo vệ được tháo khỏi **bộ phận mang điện** trước khi tiến hành thử nghiệm.

Thử nghiệm được thực hiện trên thiết bị ở nhiệt độ phòng và không nối vào nguồn lưới.

16.2 Điện áp thử nghiệm xoay chiều được đặt giữa các **bộ phận mang điện** và **bộ phận kim loại chạm tới được** nối tới lá kim loại có kích thước không vượt quá 20 cm x 10 cm tiếp xúc với các **bề mặt chạm tới được** của vật liệu cách điện.

Điện áp thử bằng:

- 1,06 lần **điện áp danh định** đối với thiết bị một pha;
- 1,06 lần **điện áp danh định** chia cho $\sqrt{3}$, đối với thiết bị ba pha.

Đo dòng điện rò trong phạm vi 5 s sau khi đặt điện áp thử nghiệm.

Dòng điện rò không được vượt quá các giá trị sau:

- | | |
|---|--|
| – đối với thiết bị cấp II | 0,25 mA |
| – đối với thiết bị cấp 0, thiết bị cấp 0I và thiết bị cấp III: | 0,5 mA |
| – đối với thiết bị cấp I di động | 0,75 mA |
| – đối với thiết bị cấp I truyền động bằng động cơ đặt tĩnh tại | 3,5 mA |
| – đối với thiết bị cấp I gia nhiệt đặt tĩnh tại | 0,75 mA hoặc 0,75 mA cho một kW công suất vào danh định của thiết bị, giá trị lớn nhất là 5 mA, lấy giá trị lớn hơn. |

Giá trị qui định ở trên được nhân đôi nếu tất cả các bộ khống chế đều có **vị trí cắt** ở tất cả các cực. Chúng cũng được nhân đôi nếu:

- thiết bị không có bộ khống chế nào ngoài **thiết bị cắt theo nguyên lý nhiệt**, hoặc
- tất cả các **bộ điều nhiệt, bộ hạn chế nhiệt** và các bộ điều chỉnh năng lượng đều không có **vị trí cắt**, hoặc
- thiết bị có bộ lọc nhiễu radiô. Trong trường hợp này, dòng điện rò với bộ lọc được tháo rời không được vượt quá các giới hạn qui định.

Đối với **thiết bị kết hợp**, dòng điện rò tổng có thể nằm trong giới hạn qui định cho **thiết bị gia nhiệt** hoặc **thiết bị truyền động bằng động cơ điện**, lấy giá trị lớn hơn, mà không cộng hai giới hạn này với nhau.

16.3 Ngay sau thử nghiệm 16.2, cách điện phải chịu điện áp có dạng sóng cơ bản là hình sin, có tần số 50 Hz hoặc 60Hz trong 1 min. Giá trị điện áp thử nghiệm dùng cho các loại cách điện khác nhau được cho trong bảng 7.

Các **bộ phận chạm tới được** của vật liệu cách điện được bọc bằng lá kim loại.

CHÚ THÍCH 1: Lá kim loại cần được đặt cẩn thận để không xuất hiện phóng điện bề mặt tại các mép của cách điện.

Bảng 7 – Điện áp thử nghiệm

Cách điện	Điện áp thử nghiệm			
	V			
	Điện áp danh định ^a			Điện áp làm việc (U)
	SELV	≤ 150V	> 150V và ≤ 250V	> 250V
Cách điện chính	500	1 000	1 250	1,2 U + 950
Cách điện phụ	–	1 500	1 750	1,2 U + 1 450
Cách điện tăng cường	–	2 500	3 000	2,4 U + 2 400

^a Đối với thiết bị nhiều pha, điện áp pha - trung tính hoặc pha - đất được dùng làm **điện áp danh định**. Điện áp thử nghiệm dùng cho thiết bị nhiều pha 480 V là điện áp qui định đối với **điện áp danh định** nằm trong dải > 150V và ≤ 250V

Điện áp thử nghiệm được đặt giữa các **bộ phận kim loại chạm tới được** và **dây nguồn** có bọc lá kim loại ở chỗ **dây nguồn** đặt trong ống lót, giá giữ dây hoặc kẹp dây, tất cả các vít kẹp được xiết với lực bằng hai phần ba giá trị qui định trong bảng 14. Điện áp thử nghiệm là 1 250 V đối với **thiết bị cấp 0** và **thiết bị cấp I** và 1 750 V đối với **thiết bị cấp II**.

TCVN 5699-1 : 2004

CHÚ THÍCH 2: Nguồn điện cao áp dùng để thử nghiệm được mô tả trong chú thích 3 của 13.3.

CHÚ THÍCH 3: Đối với **kết cấu cấp II** kết hợp với cả **cách điện tăng cường** và **cách điện kép**, phải chú ý cẩn thận để điện áp đặt lên **cách điện tăng cường** không gây ứng suất điện quá lớn lên **cách điện chính** hoặc **cách điện phụ**.

CHÚ THÍCH 4: Kết cấu mà ở đó **cách điện chính** và **cách điện phụ** không thể thử nghiệm riêng biệt, cách điện này phải chịu điện áp thử nghiệm qui định cho **cách điện tăng cường**.

CHÚ THÍCH 5: Khi thử nghiệm lớp phủ cách điện, lá kim loại có thể được ép vào cách điện bằng túi cát sao cho lực ép xấp xỉ bằng 5 kPa. Thử nghiệm này có thể được giới hạn ở vị trí mà ở đó cách điện có nhiều khả năng bị yếu, ví dụ ở chỗ có gờ kim loại sắc bên dưới cách điện.

CHÚ THÍCH 6: Nếu thực hiện được, thì các lớp lót cách điện được thử nghiệm riêng biệt.

CHÚ THÍCH 7: Cần chú ý tránh ứng suất quá mức các linh kiện của **mạch điện tử**.

Ban đầu đặt không quá một nửa điện áp thử qui định, sau đó tăng từ từ đến giá trị điện áp thử đó.

Không được xuất hiện phóng điện đánh thủng trong quá trình thử nghiệm.

17 Bảo vệ quá tải máy biến áp và các mạch liên quan

Thiết bị có mạch điện được cấp nguồn từ máy biến áp phải có kết cấu sao cho trong trường hợp ngắn mạch có nhiều khả năng xảy ra trong sử dụng bình thường, máy biến áp hoặc mạch lắp cùng với máy biến áp không bị nóng quá mức.

CHÚ THÍCH 1: Ví dụ ngắn mạch của các dây dẫn trần hoặc dây dẫn cách điện không thích hợp của mạch chạm tới được làm việc ở **điện áp cực thấp an toàn**.

CHÚ THÍCH 2: Hồng **cách điện chính** không được coi là có nhiều khả năng xảy ra trong sử dụng bình thường.

Kiểm tra sự phù hợp bằng cách áp dụng điều kiện ngắn mạch hoặc quá tải bất lợi nhất có thể xuất hiện trong sử dụng bình thường, thiết bị được cung cấp điện áp bằng 1,06 lần hoặc 0,94 lần **điện áp danh định**, chọn giá trị bất lợi hơn.

Độ tăng nhiệt của cách điện dây dẫn của mạch **điện áp cực thấp an toàn** không được vượt quá 15 °C so với giá trị tương ứng qui định trong bảng 3.

Nhiệt độ của cuộn dây không được vượt quá giá trị được qui định trong bảng 8. Tuy nhiên, không áp dụng giới hạn này cho máy biến áp an toàn khi có sự cố phù hợp với điều 15.5 của IEC 61558-1.

18 Độ bền

CHÚ THÍCH: Các yêu cầu và thử nghiệm được qui định trong Phần 2 khi cần thiết.

19 Hoạt động không bình thường

19.1 Thiết bị phải có kết cấu sao cho ngăn ngừa tối đa các rủi ro về cháy, hư hại cơ khí gây phương hại đến an toàn hoặc đến bảo vệ chống điện giật do hoạt động không bình thường hoặc thiếu cẩn thận.

Mạch điện tử phải được thiết kế và đặt sao cho điều kiện sự cố sẽ không làm cho thiết bị mất an toàn liên quan tới điện giật, nguy cơ hỏa hoạn, nguy hiểm về cơ học hoặc trực trặc nguy hiểm.

Thiết bị có phần tử gia nhiệt phải chịu các thử nghiệm 19.2 và 19.3. Ngoài ra, nếu các thiết bị này có bộ khống chế để hạn chế nhiệt độ trong điều 11, thì còn phải chịu thử nghiệm của 19.4 và, khi áp dụng được, phải chịu cả thử nghiệm của 19.5. Thiết bị có **phần tử gia nhiệt PTC** còn phải chịu thử nghiệm 19.6.

Thiết bị có động cơ điện phải chịu các thử nghiệm từ 19.7 đến 19.10, khi thuộc đối tượng áp dụng.

Thiết bị có **mạch điện tử** cũng phải chịu các thử nghiệm 19.11 và 19.12, khi thuộc đối tượng áp dụng.

Nếu không có qui định nào khác, thử nghiệm được tiếp tục cho đến khi **bộ cắt nhiệt không tự phục hồi** tác động hoặc đến khi điều kiện ổn định được xác lập. Nếu phần tử gia nhiệt hoặc bộ phận yếu định trước bị đứt mạch thì lặp lại thử nghiệm tương ứng trên mẫu thứ hai. Thử nghiệm thứ hai phải được kết thúc theo cùng một phương thức như trên, trừ khi thử nghiệm này được hoàn thành thỏa mãn như khi không xảy ra hiện tượng đó.

CHÚ THÍCH 1: Bộ phận yếu định trước là bộ phận được thiết kế để đứt ở điều kiện hoạt động không bình thường nhằm ngăn ngừa xảy ra tình trạng dẫn đến không phù hợp với tiêu chuẩn này. Bộ phận này có thể là một linh kiện có thể thay thế được như điện trở hoặc tụ điện hoặc một phần của linh kiện cần thay thế như **cầu nhiệt** không chạm tới được đặt bên trong động cơ điện.

CHÚ THÍCH 2: Có thể sử dụng cầu chảy, **thiết bị cắt theo nguyên lý nhiệt**, thiết bị bảo vệ quá dòng hoặc thiết bị tương tự, lắp bên trong thiết bị để tạo ra bảo vệ cần thiết. **Thiết bị bảo vệ** đặt trên hệ thống đi dây cố định không tạo ra bảo vệ cần thiết.

Nếu không có qui định nào khác, thì mỗi lần chỉ mô phỏng một điều kiện không bình thường.

CHÚ THÍCH 3: Nếu có hai thử nghiệm trở lên áp dụng cho cùng một thiết bị, thì các thử nghiệm này được thực hiện lần lượt sau khi thiết bị đã nguội về nhiệt độ phòng.

CHÚ THÍCH 4: Đối với **thiết bị kết hợp**, thử nghiệm được thực hiện trên các động cơ điện và phần tử gia nhiệt hoạt động đồng thời trong điều kiện **làm việc bình thường**, mỗi thử nghiệm thích hợp áp dụng cho một động cơ điện và một phần tử gia nhiệt.

CHÚ THÍCH 5: Khi có qui định rằng cần nối tắt một bộ khống chế thì có thể thay thế bằng cách làm cho nó mất hiệu lực.

Nếu không có qui định nào khác, kiểm tra sự phù hợp với thử nghiệm của điều này như mô tả ở 19.13.

19.2 Thiết bị có phần tử gia nhiệt được thử nghiệm ở điều kiện qui định trong điều 11 nhưng tản nhiệt bị hạn chế. Điện áp nguồn được xác định trước khi thử nghiệm là điện áp cần thiết để tạo ra một công suất vào bằng 0,85 lần **công suất vào danh định** khi **làm việc bình thường** và công suất vào đã ổn định. Điện áp này được duy trì trong suốt thời gian thử nghiệm.

19.3 Thử nghiệm 19.2 được lặp lại nhưng với điện áp nguồn, được xác định trước khi thử nghiệm, bằng điện áp cần thiết để tạo ra một công suất vào bằng 1,24 lần **công suất vào danh định** trong điều kiện **làm việc bình thường** khi công suất vào đã ổn định. Điện áp này được duy trì trong suốt thời gian thử nghiệm.

19.4 Thiết bị được thử nghiệm ở điều kiện qui định trong điều 11. Tất cả các bộ khống chế để giới hạn nhiệt độ trong quá trình thử nghiệm của điều 11 đều được nối tắt.

CHÚ THÍCH: Nếu thiết bị có nhiều bộ khống chế thì nối tắt lần lượt.

19.5 Thử nghiệm 19.4 được lặp lại trên **thiết bị cấp 0I** và **thiết bị cấp I** có các phần tử gia nhiệt được bọc bằng ống hoặc chèn chìm. Tuy nhiên, không nối tắt các bộ khống chế, mà nối một đầu của phần tử gia nhiệt với vỏ bọc của phần tử gia nhiệt.

Lặp lại thử nghiệm này nhưng đảo cực tính của nguồn cung cấp điện cho thiết bị và đầu kia của phần tử gia nhiệt nối tới vỏ.

Không thực hiện thử nghiệm này trên thiết bị được thiết kế để nối cố định với hệ thống đi dây cố định và trên thiết bị mà trong quá trình thử nghiệm của 19.4 xảy ra **ngắt tất cả các cực**.

CHÚ THÍCH 1: Các thiết bị có trung tính thì thử nghiệm với trung tính nối với vỏ.

CHÚ THÍCH 2: Đối với phần tử gia nhiệt chèn chìm, vỏ bọc kim loại được coi là vỏ bọc.

19.6 Thiết bị có **phần tử gia nhiệt PTC** được cung cấp **điện áp danh định** cho đến khi đạt được trạng thái ổn định về công suất vào và nhiệt độ.

Tăng **điện áp làm việc** của **phần tử gia nhiệt PTC** lên 5 % và vận hành thiết bị cho đến khi điều kiện ổn định được thiết lập trở lại. Sau đó tăng điện áp theo các nấc tương tự đến khi đạt được 1,5 lần **điện áp làm việc** hoặc đến khi **phần tử gia nhiệt PTC** bị đứt, tùy theo hiện tượng nào xuất hiện trước.

19.7 Thiết bị được vận hành trong điều kiện cưỡng bức bằng cách:

- hãm rôto nếu mômen hãm nhỏ hơn mômen tải toàn phần;
- hãm các bộ phận chuyển động của các thiết bị khác.

CHÚ THÍCH 1: Nếu thiết bị có nhiều động cơ điện thì tiến hành thử nghiệm cho từng động cơ một.

CHÚ THÍCH 2: Thử nghiệm thay thế đối với các động cơ điện có bảo vệ được cho trong phụ lục D.

Thiết bị có động cơ điện và có tụ điện lắp trong mạch của cuộn dây phụ thì cho vận hành với rôto bị hãm, các tụ để hở mạch mỗi lần một chiếc. Thử nghiệm này được lặp lại với tụ điện được nối tắt mỗi lần một chiếc trừ các tụ điện loại P2 của IEC 60252.

CHÚ THÍCH 3: Thử nghiệm này được thực hiện với rôto bị hãm vì một số động cơ tụ điện có thể khởi động dẫn đến các kết quả khác nhau.

Đối với mỗi thử nghiệm, các thiết bị có bộ hẹn giờ hoặc bộ điều khiển theo chương trình thì được cấp điện ở **điện áp danh định** trong thời gian bằng thời gian lớn nhất đạt được của bộ hẹn giờ hoặc bộ điều khiển theo chương trình.

Các thiết bị khác được cấp nguồn ở **điện áp danh định** trong thời gian là:

- 30 s đối với:
 - **thiết bị cầm tay**;
 - thiết bị phải giữ thiết bị đóng cắt bằng tay hoặc bằng chân; hoặc
 - thiết bị được cấp tải liên tục bằng tay;
- 5 min đối với các thiết bị khác mà khi hoạt động phải có người trông coi;
- cho đến khi điều kiện ổn định được xác lập, đối với thiết bị khác.

CHÚ THÍCH 4: Thiết bị nào được thử nghiệm trong 5 min thì được chỉ ra trong phần 2 có liên quan.

Trong quá trình thử nghiệm, nhiệt độ của cuộn dây không được vượt quá giá trị tương ứng qui định trong bảng 8.

Bảng 8 – Nhiệt độ lớn nhất của cuộn dây

Loại thiết bị	Nhiệt độ °C							
	Cấp A	Cấp E	Cấp B	Cấp F	Cấp H	Cấp 200	Cấp 220	Cấp 250
Thiết bị không thuộc loại được vận hành cho đến khi điều kiện ổn định được xác lập	200	215	225	240	260	280	300	330
Thiết bị hoạt động cho đến khi điều kiện ổn định được xác lập								
– nếu có trở kháng bảo vệ	150	165	175	190	210	230	250	280
– nếu được bảo vệ bằng thiết bị bảo vệ								
• giá trị lớn nhất, trong suốt giờ đầu tiên	200	215	225	240	260	280	300	330
• giá trị lớn nhất, sau giờ đầu tiên	175	190	200	215	235	255	275	305
• giá trị trung bình số học, sau giờ đầu tiên	150	165	175	190	210	230	250	280

TCVN 5699-1 : 2004

19.8 Ngắt mạch một pha của thiết bị có lắp động cơ điện ba pha. Sau đó cho thiết bị làm việc trong chế độ **làm việc bình thường** và cấp nguồn ở **điện áp danh định** trong thời gian được quy định ở 19.7.

19.9 Tiến hành thử nghiệm quá tải liên tục đối với thiết bị có động cơ điện được thiết kế để điều khiển từ xa hay điều khiển tự động hoặc có thể sẽ phải vận hành liên tục.

Thiết bị được vận hành trong chế độ **làm việc bình thường** và ở **điện áp danh định** cho đến khi điều kiện ổn định được xác lập. Sau đó tăng tải lên sao cho dòng điện qua cuộn dây của động cơ tăng 10 % và cho thiết bị vận hành trở lại cho đến khi điều kiện ổn định được xác lập, điện áp nguồn cung cấp vẫn duy trì ở giá trị ban đầu. Lại tăng tải lên và lặp lại thử nghiệm cho đến khi **thiết bị bảo vệ** tác động hoặc động cơ điện không chạy được.

Trong quá trình thử nghiệm nhiệt độ cuộn dây phải không được vượt quá:

- 140 °C đối với cấp A;
- 155 °C đối với cấp E;
- 165 °C đối với cấp B;
- 180 °C đối với cấp F;
- 200 °C đối với cấp H;
- 220 °C đối với cấp 200;
- 240 °C đối với cấp 220;
- 270 °C đối với cấp 250.

CHÚ THÍCH 1: Nếu không thể tăng tải theo từng nấc thích hợp thì tháo động cơ điện ra khỏi thiết bị và thử riêng biệt.

CHÚ THÍCH 2: Thử nghiệm thay thế đối với các động cơ điện có bảo vệ được cho trong phụ lục D.

19.10 Thiết bị có lắp các động cơ nối tiếp được vận hành với tải nhỏ nhất có thể và được cấp nguồn bằng 1,3 lần **điện áp danh định** trong 1 min.

Trong quá trình thử nghiệm, các bộ phận không được văng ra khỏi thiết bị.

19.11 Kiểm tra **mạch điện tử** bằng cách đánh giá các điều kiện sự cố quy định trong 19.11.2 cho tất cả các mạch hoặc các phần của mạch, trừ khi chúng phù hợp với các điều kiện quy định trong 19.11.1.

CHÚ THÍCH 1: Nhìn chung, xem xét thiết bị và xem xét các sơ đồ mạch điện của thiết bị có thể phát hiện các điều kiện sự cố cần phải mô phỏng, sao cho thử nghiệm có thể được giới hạn ở các trường hợp có thể dẫn tới các hậu quả bất lợi nhất.

Nếu thiết bị có lắp **mạch bảo vệ điện tử** thì tiến hành các thử nghiệm quy định trong 19.11.3.

Nếu sự an toàn của thiết bị trong bất kỳ điều kiện sự cố nào phụ thuộc vào tác động của cầu chảy cỡ nhỏ phù hợp với IEC 60127 thì tiến hành thử nghiệm 19.12.

Trong quá trình thử nghiệm và sau mỗi thử nghiệm, nhiệt độ của các cuộn dây không được vượt quá các giá trị qui định trong bảng 8. Tuy nhiên, các giới hạn này không áp dụng cho biến áp an toàn khi có sự cố phù hợp với 15.5 của IEC 61558-1. Thiết bị phải phù hợp với các điều kiện qui định ở 19.13. Bất kỳ dòng điện nào chạy qua **trở kháng bảo vệ** đều không được vượt quá giới hạn qui định trong 8.1.4.

CHÚ THÍCH 2: Trừ khi cần phải thay thế các linh kiện sau thử nghiệm bất kỳ nào, chỉ cần thực hiện thử nghiệm độ bền điện qui định trong 19.13 sau thử nghiệm cuối cùng trên **mạch điện tử**.

Nếu một đường dẫn của tấm mạch in bị đứt thì thiết bị được coi như đã chịu được thử nghiệm cụ thể này, với điều kiện là phải thỏa mãn cả ba điều kiện sau:

- vật liệu nền của tấm mạch in phải chịu được thử nghiệm ở phụ lục E;
- bất kỳ dây dẫn nào bị lỏng ra đều không làm giảm **chiều dài đường rò** hoặc **khe hở không khí** giữa các **bộ phận mang điện** và **bộ phận kim loại chạm tới được** xuống thấp hơn các giá trị qui định trong điều 29;
- thiết bị chịu được các thử nghiệm 19.11.2 với đường dẫn bị đứt được chập lại.

19.11.1 Các điều kiện sự cố từ a) đến f) qui định trong 19.11.2 không áp dụng cho các mạch hoặc phần của mạch khi thỏa mãn cả hai điều kiện sau:

- **mạch điện tử** là mạch công suất nhỏ như mô tả dưới đây;
- bảo vệ chống điện giật, nguy cơ hỏa hoạn, nguy hiểm về cơ học hoặc trực tiếp nguy hiểm ở các phần khác của thiết bị không dựa vào sự hoạt động đúng của **mạch điện tử**.

Ví dụ về mạch công suất thấp được thể hiện trên hình 6 và được xác định như sau:

Thiết bị được cấp nguồn ở **điện áp danh định** và một biến trở được điều chỉnh đến giá trị điện trở lớn nhất được nối giữa điểm cần khảo sát và cực đối diện của nguồn cung cấp. Sau đó giảm điện trở cho đến khi công suất tiêu thụ trên điện trở đạt đến cực đại. Các điểm gần nguồn nhất mà ở điểm đó công suất lớn nhất truyền đến điện trở này không vượt quá 15 W sau 5 s thì được gọi là các điểm công suất nhỏ. Phần của mạch điện cách nguồn cung cấp xa hơn các điểm công suất thấp được coi là mạch công suất thấp.

CHÚ THÍCH 1: Các phép đo chỉ được thực hiện từ một cực của nguồn cung cấp, tốt nhất là cực nào có số điểm công suất nhỏ là ít nhất.

CHÚ THÍCH 2: Khi xác định các điểm công suất nhỏ, nên bắt đầu từ các điểm gần nguồn cung cấp.

CHÚ THÍCH 3: Công suất tiêu thụ trên biến trở được đo bằng oát mét.

TCVN 5699-1 : 2004

19.11.2 Các tình trạng sự cố dưới đây được xem xét và, nếu cần, mỗi lần áp dụng một tình trạng, các sự cố mang tính hậu quả cần được tính đến là:

- a) ngắn mạch **cách điện chức năng** nếu **chiều dài đường rò** hoặc **khe hở không khí** nhỏ hơn các giá trị qui định ở điều 29;
- b) hở mạch tại đầu nối của bất kỳ linh kiện nào.
- c) ngắn mạch các tụ điện, trừ khi chúng phù hợp với IEC 60384-14.
- d) ngắn mạch bất kỳ hai đầu nối của một **linh kiện điện tử**, không phải là mạch tích hợp. Tình trạng sự cố này không áp dụng giữa hai mạch của bộ ghép nối quang.
- e) hỏng triac ở chế độ đốt.
- f) hỏng mạch tích hợp. Trong trường hợp này, cần đánh giá tình trạng nguy hiểm có thể xảy ra đối với thiết bị để đảm bảo rằng sự an toàn không dựa vào tình trạng hoạt động đúng của linh kiện này. Tất cả các tín hiệu đầu ra có thể có, đều được xem xét đối với sự cố xuất hiện trong mạch tích hợp. Nếu chỉ ra được rằng khó có thể xuất hiện một tín hiệu đầu ra cụ thể thì khi đó không cần xem xét sự cố liên quan.

CHÚ THÍCH 1: Các linh kiện như thyristo và triac không phải chịu tình trạng sự cố f).

CHÚ THÍCH 2: Các bộ vi xử lý được thử nghiệm như các mạch tích hợp.

Tình trạng sự cố f) áp dụng cho các linh kiện có vỏ bọc hoặc linh kiện tương tự nếu như không thể đánh giá mạch này bằng các phương pháp khác.

Các điện trở có hệ số nhiệt dương không được ngắn mạch nếu chúng được sử dụng trong phạm vi qui định kỹ thuật của nhà chế tạo. Tuy nhiên được phép ngắn mạch các điện trở có hệ số nhiệt âm PTC-S trừ khi chúng phù hợp với IEC 60738-1

Ngoài ra, mỗi mạch công suất nhỏ đều được ngắn mạch bằng cách nối điểm công suất thấp tới cực của nguồn cung cấp điện mà từ đó đã thực hiện phép đo.

Để mô phỏng các tình trạng sự cố, thiết bị được vận hành ở điều kiện qui định trong điều 11, nhưng được cấp nguồn ở **điện áp danh định**.

Khi mô phỏng các điều kiện sự cố bất kỳ, thời gian thử nghiệm là:

- như qui định trong 11.7, nhưng chỉ trong một chu kỳ hoạt động và chỉ khi người sử dụng không thể nhận ra được là có sự cố, ví dụ, sự thay đổi về nhiệt độ;
- như qui định trong 19.7, nếu người sử dụng có thể nhận ra được sự cố, ví dụ, khi động cơ điện của thiết bị nhà bếp ngừng hoạt động;
- cho đến khi điều kiện ổn định được xác lập, đối với mạch được nối liên tục với nguồn lưới, ví dụ, mạch chờ.

Trong mỗi trường hợp, kết thúc thử nghiệm nếu bị gián đoạn nguồn cung cấp trong thiết bị.

19.11.3 Nếu thiết bị có **mạch bảo vệ điện tử** hoạt động để đảm bảo phù hợp với điều 19, các thử nghiệm liên quan được lặp lại với một sự cố đơn được mô phỏng, như chỉ ra trong các điểm từ a) đến f) của 19.11.2.

19.12 Đối với bất kỳ điều kiện sự cố nào được quy định trong 19.11.2, nếu sự an toàn của thiết bị phụ thuộc vào tác động của cầu chảy cỡ nhỏ phù hợp với IEC 60127 thì thử nghiệm được lặp lại, nhưng cầu chảy cỡ nhỏ được thay bằng một ampemét. Nếu dòng điện đo được:

- không vượt quá 2,1 lần **dòng điện danh định** của cầu chảy thì mạch không được coi là được bảo vệ đủ và thử nghiệm được thực hiện với cầu chảy được nối tắt;
- ít nhất bằng 2,75 lần **dòng điện danh định** của cầu chảy, mạch được coi là được bảo vệ đủ.
- nằm trong phạm vi từ 2,1 lần đến 2,75 lần dòng điện danh định của cầu chảy thì cầu chảy được nối tắt và thử nghiệm được tiến hành:
 - trong thời gian thích hợp hoặc 30 min, lấy giá trị nhỏ hơn, đối với cầu chảy tác động nhanh;
 - trong thời gian thích hợp hoặc 2 min, lấy giá trị nhỏ hơn, đối với cầu chảy tác động chậm.

CHÚ THÍCH 1: Trong trường hợp có nghi ngờ, cần tính đến điện trở lớn nhất của cầu chảy khi xác định dòng điện.

CHÚ THÍCH 2: Việc xác minh liệu cầu chảy có tác dụng như một **thiết bị bảo vệ** hay không dựa trên đặc tính chảy qui định trong IEC 60127, tiêu chuẩn này cũng cung cấp các thông tin cần thiết để tính điện trở lớn nhất của cầu chảy.

CHÚ THÍCH 3: Các cầu chảy khác được coi như bộ phận yếu có chủ ý phù hợp với 19.1.

19.13 Trong quá trình thử nghiệm, thiết bị không được phát ra ngọn lửa, kim loại nóng chảy, các khí độc hoặc khí bắt lửa với lượng nguy hiểm và độ tăng nhiệt không được vượt quá các giá trị cho trong bảng 9.

Sau thử nghiệm này và khi thiết bị nguội tới xấp xỉ nhiệt độ phòng, vỏ bọc không được biến dạng đến mức phương hại đến sự phù hợp với điều 8, và nếu thiết bị vẫn có thể hoạt động thì phải phù hợp với 20.2.

Bảng 9 – Độ tăng nhiệt lớn nhất ở chế độ không bình thường

Bộ phận	Độ tăng nhiệt °C
Giá gỗ, tường, trần và sàn của góc thử nghiệm và các tấm ngăn bằng gỗ ^{a)}	150
Cách điện của dây nguồn ^{a)}	150
Cách điện phụ và cách điện tăng cường không phải là vật liệu nhựa nhiệt dẻo ^{b)}	1,5 lần giá trị liên quan qui định trong bảng 3
a) Đối với thiết bị truyền động bằng động cơ điện , không qui định các độ tăng nhiệt độ này. b) Không có giới hạn riêng cho cách điện phụ và cách điện tăng cường bằng vật liệu nhựa nhiệt dẻo. Tuy nhiên, độ tăng nhiệt phải được xác định sao cho thử nghiệm 30.1 có thể thực hiện được.	

TCVN 5699-1 : 2004

Trong trường hợp cách điện không phải là của **thiết bị cấp III**, khi nguội đến xấp xỉ nhiệt độ phòng, cách điện phải chịu được thử nghiệm độ bền điện trong 16.3, tuy nhiên, điện áp thử nghiệm là các giá trị được qui định trong bảng 4.

CHÚ THÍCH: Xử lý ẩm của 15.3 không được áp dụng trước khi tiến hành thử nghiệm độ bền điện này.

Đối với thiết bị được ngâm trong hoặc đổ đầy dung dịch dẫn điện trong sử dụng bình thường, thiết bị được ngâm trong hoặc đổ đầy nước trong 24 h trước khi thử nghiệm độ bền điện.

20 Sự ổn định và sự nguy hiểm cơ học

20.1 Thiết bị không phải là loại **thiết bị lắp cố định** và **thiết bị cầm tay**, được thiết kế dùng trên bề mặt như là sàn nhà hoặc mặt bàn phải có đủ độ ổn định.

Kiểm tra sự phù hợp bằng thử nghiệm sau, thiết bị có ổ cắm điện đầu vào trên thiết bị thì được lắp với bộ nối và dây dẫn mềm thích hợp.

Thiết bị được đặt ở bất kỳ vị trí sử dụng bình thường nào trên một mặt nghiêng 10° so với mặt phẳng nằm ngang, **dây nguồn** đặt lên trên mặt nghiêng đó ở vị trí bất lợi nhất. Tuy nhiên, đối với thiết bị khi đặt trên mặt phẳng nằm ngang nếu bị nghiêng đi một góc 10° mà có một phần của nó bình thường không tiếp xúc với bề mặt giá đỡ lại chạm vào mặt phẳng nằm ngang, thì thiết bị đó được đặt trên giá đỡ nằm ngang và nghiêng đi theo hướng bất lợi nhất một góc 10° .

CHÚ THÍCH 1: Thiết bị không được nối với **nguồn lưới**.

CHÚ THÍCH 2: Thử nghiệm trên giá đỡ nằm ngang có thể cần thiết cho các thiết bị có bánh xe, con lăn hoặc có chân.

CHÚ THÍCH 3: Con lăn hoặc bánh xe cần được chặn để thiết bị không bị trôi.

Thiết bị có các cửa được thử nghiệm với cửa mở hoặc đóng, chọn trường hợp nào bất lợi nhất.

Thiết bị được thiết kế để người sử dụng đổ đầy chất lỏng trong sử dụng bình thường, thì được thử nghiệm khi không có nước hoặc đổ lượng nước bất lợi nhất trong phạm vi dung tích được chỉ ra trong hướng dẫn.

Thiết bị phải không bị lật.

Thử nghiệm được lặp lại trên thiết bị có phần tử gia nhiệt với góc nghiêng tăng đến 15° . Nếu thiết bị bị lật ở một hoặc nhiều vị trí thì phải chịu thử nghiệm điều 11 ở mỗi vị trí bị lật đó.

Trong quá trình thử nghiệm, độ tăng nhiệt không được vượt quá giá trị chỉ ra trong bảng 9.

20.2 Các bộ phận chuyển động của thiết bị trong phạm vi thích hợp với việc sử dụng và hoạt động của thiết bị, phải được định vị hoặc bao bọc đủ để bảo vệ không gây thương tích cho con người trong sử dụng bình thường.

CHÚ THÍCH 1: Đối với một số thiết bị, việc bảo vệ triệt để là không thể thực hiện được, ví dụ máy khâu, máy trộn thức ăn và dao điện.

Vỏ bảo vệ, tấm chắn và các bộ phận tương tự phải là các **bộ phận không tháo rời được** và phải có đủ độ bền cơ.

CHÚ THÍCH 2: Các vỏ bọc có thể mở được ra bằng cách dùng đầu dò thử nghiệm gạt qua một khoá liên động được coi là **bộ phận tháo rời được**.

Việc đóng trở lại bất ngờ của **thiết bị cắt theo nguyên lý nhiệt tự phục hồi** và **thiết bị bảo vệ** quá dòng không được gây ra nguy hiểm.

CHÚ THÍCH 3: Ví dụ về **thiết bị cắt theo nguyên lý nhiệt tự phục hồi** và **thiết bị bảo vệ** quá dòng có thể gây nguy hiểm là máy trộn thức ăn và máy vắt nước.

Kiểm tra sự phù hợp bằng cách xem xét, bằng các thử nghiệm ở điều 21 và bằng cách dùng đầu dò thử nghiệm tương tự như đầu dò thử nghiệm B của IEC 61032 đặt một lực không vượt quá 5 N nhưng tấm chắn có hình tròn đường kính 50 mm thay vì tấm không tròn.

Đối với thiết bị có các bộ phận xê dịch được như bộ phận thay đổi độ căng đai, thử nghiệm với đầu dò thử nghiệm được thực hiện khi các bộ phận này được điều chỉnh tới vị trí bất lợi nhất trong phạm vi điều chỉnh của chúng. Nếu cần, tháo dây đai ra.

Đầu dò thử nghiệm này không được chạm tới được các bộ phận chuyển động nguy hiểm.

21 Độ bền cơ học

Thiết bị phải có đủ độ bền cơ học và phải có kết cấu để chịu được các thao tác nặng tay có thể xảy ra trong sử dụng bình thường.

Kiểm tra sự phù hợp bằng cách đặt các va đập lên thiết bị dùng thiết bị va đập bằng lò xo qui định trong IEC 60068-2-75.

Thiết bị được chèn đỡ chắc chắn và đặt ba lần va đập vào tất cả các điểm có thể là yếu của vỏ với năng lượng va đập là $0,5 \text{ J} \pm 0,04 \text{ J}$.

CHÚ THÍCH 1: Để đảm bảo thiết bị được chèn đỡ chắc chắn, có thể cần phải đặt thiết bị tựa vào bức tường chắc bằng gạch, bê tông hoặc vật liệu tương tự. Một tấm nhựa polyamid được cố định với tường, chú ý không để có khe hở không khí đáng kể giữa tấm nhựa và tường. Tấm nhựa polyamid có độ cứng Rockwell là HR 100, có chiều dày ít nhất là 8 mm và đủ rộng để đảm bảo tất cả các bộ phận của thiết bị đều được đỡ.

Nếu cần, cũng tác dụng các va đập lên tay cầm, cần gạt, nút bấm và các bộ phận tương tự và vào các đèn hiệu và nắp che của chúng nhưng chỉ với đèn hoặc nắp che nào nhô ra khỏi vỏ quá 10 mm hoặc nếu bề mặt của chúng rộng hơn 4 cm^2 . Các đèn bên trong thiết bị và các nắp che của chúng chỉ được thử nghiệm nếu chúng có nhiều khả năng bị hư hại trong sử dụng bình thường.

TCVN 5699-1 : 2004

CHÚ THÍCH 2: Khi đặt đầu côn nhả tới tấm chắn của **phần tử gia nhiệt nóng đỏ nhìn thấy được**, cần thận trọng để đầu búa chọc qua tấm chắn không đâm vào phần tử gia nhiệt.

Sau thử nghiệm này, thiết bị không được có những hư hại dẫn đến không phù hợp với tiêu chuẩn này, với 8.1, 15.1 và điều 29. Trong trường hợp có nghi ngờ, **cách điện phụ** và **cách điện tăng cường** phải chịu thử nghiệm độ bền điện của 16.3.

CHÚ THÍCH 3: Hỏng lớp trang trí, các vết lõm nhỏ không làm giảm **chiều dài đường rò** hoặc **khe hở không khí** xuống thấp hơn giá trị qui định trong điều 29 và các chỗ sút nhỏ không có ảnh hưởng bất lợi đến việc bảo vệ chống chạm tới các **bộ phận mang điện** hoặc độ ẩm thì được bỏ qua.

CHÚ THÍCH 4: Nếu phía sau nắp trang trí còn có nắp đỡ bên trong, thì vỡ nắp trang trí được bỏ qua, nếu nắp bên trong chịu được thử nghiệm sau khi tháo rời nắp trang trí.

Nếu có nghi ngờ như không biết khuyết tật xuất hiện trong thiết bị có phải do tác dụng của lần va đập trước không thì không tính đến khuyết tật này và một nhóm ba va đập được đặt lên cùng một chỗ trên mẫu mới, khi đó mẫu mới phải chịu được thử nghiệm này.

CHÚ THÍCH 5: Các vết nứt không nhìn thấy được bằng mắt thường và vết nứt bề mặt trên vật liệu đúc cốt sợi và các vật liệu tương tự thì được bỏ qua.

22 Kết cấu

22.1 Nếu thiết bị ghi nhãn có số thứ nhất của hệ thống IP, thì các yêu cầu liên quan của IEC 60529 phải được thỏa mãn.

Kiểm tra sự phù hợp bằng các thử nghiệm liên quan.

22.2 Đối với các **thiết bị đặt tĩnh tại** phải có phương tiện đảm bảo **ngắt tất cả các cực** khỏi nguồn lưới. Phương tiện này phải thuộc một trong các loại sau:

- **dây nguồn** lắp với phích cắm;
- thiết bị đóng cắt phù hợp với 24.3;
- qui định trong hướng dẫn là phải lắp thiết bị cắt điện ở hệ thống đi dây cố định;
- ổ cắm đầu vào.

Các thiết bị đóng cắt một cực và các **thiết bị bảo vệ** một cực để ngắt các phần tử gia nhiệt khỏi nguồn lưới đối với **thiết bị cấp I** một pha nối cố định phải được nối trên dây pha.

Kiểm tra sự phù hợp bằng cách xem xét.

22.3 Thiết bị có phích cắm để cắm vào ổ cắm phải không được tác động quá mức lên các ổ cắm này. Phương tiện dùng để giữ phích cắm phải chịu được lực cưỡng bức mà phích cắm có khả năng phải chịu trong sử dụng bình thường.

Kiểm tra sự phù hợp bằng cách cắm phích cắm của thiết bị vào ổ cắm không có tiếp điểm nối đất. Ổ cắm có trục quay nằm ngang ở cách 8 mm sau mặt tiếp giáp của ổ cắm và nằm trong mặt phẳng chứa ống tiếp điểm.

Mômen xoắn cần đặt để giữ mặt tiếp giáp của ổ cắm trong mặt thẳng đứng phải không được vượt quá 0,25 Nm.

CHÚ THÍCH: Mômen xoắn để giữ bản thân ổ cắm theo phương thẳng đứng không bao gồm trong giá trị này.

Một mẫu thử mới của thiết bị được giữ chắc chắn sao cho không ảnh hưởng đến độ chắc chắn của các chân phích cắm. Thiết bị được đặt 1 h trong tủ nóng ở nhiệt độ $70\text{ }^{\circ}\text{C} \pm 2\text{ }^{\circ}\text{C}$. Ngay sau khi lấy thiết bị ra khỏi tủ nóng, đặt lực kéo là 50 N trong thời gian 1 min dọc theo trục dọc của từng chân phích cắm.

Khi thiết bị đã nguội đến nhiệt độ phòng, các chân phích cắm phải không bị dịch chuyển quá 1 mm.

Sau đó mỗi chân phích cắm phải lần lượt chịu mômen xoắn là 0,4 Nm đặt theo mỗi hướng trong 1 min. Các chân này không được xoay, nếu xoay thì cũng không được làm ảnh hưởng đến sự phù hợp với tiêu chuẩn này.

22.4 Thiết bị dùng để đun nóng chất lỏng và thiết bị tạo ra các rung lắc quá mức không được có các chân cắm để cắm vào ổ cắm.

Kiểm tra sự phù hợp bằng cách xem xét.

22.5 Thiết bị được thiết kế để nối tới nguồn lưới bằng phích cắm phải có kết cấu sao cho trong sử dụng bình thường không có rủi ro điện giật do các tụ điện nạp điện khi chạm vào các chân cắm của phích cắm.

CHÚ THÍCH: Tụ điện có điện dung danh định nhỏ hơn hoặc bằng $0,1\text{ }\mu\text{F}$ không được coi là có thể gây rủi ro điện giật.

Kiểm tra sự phù hợp bằng thử nghiệm sau, thử nghiệm được thực hiện 10 lần.

Thiết bị được cấp nguồn ở **điện áp danh định**. Sau đó, đặt tất cả các thiết bị đóng cắt ở **vị trí cắt** và ngắt thiết bị khỏi nguồn lưới. Sau khi ngắt một giây, điện áp giữa các chân cắm của phích cắm được đo bằng thiết bị đo không gây ảnh hưởng đáng kể đến giá trị đo.

Điện áp này không được vượt quá 34 V.

22.6 Thiết bị phải có kết cấu sao cho cách điện của chúng không bị ảnh hưởng do nước có thể ngưng tụ trên bề mặt lạnh hoặc do chất lỏng rò rỉ từ bình chứa, ống, chỗ nối và các bộ phận tương tự của thiết

bị. Cách điện của **thiết bị cấp II** và **kết cấu cấp II** phải không bị ảnh hưởng nếu có ống bị vỡ hoặc gioăng bị rò.

Kiểm tra sự phù hợp bằng cách xem xét, trong trường hợp có nghi ngờ, kiểm tra bằng thử nghiệm sau.

Dùng bơn tiêm nhỏ dung dịch nước màu vào các bộ phận bên trong thiết bị nơi có thể xảy ra rò rỉ chất lỏng và ảnh hưởng đến cách điện. Thiết bị đang hoạt động hoặc ngừng hoạt động, chọn điều kiện nào bất lợi hơn.

Sau thử nghiệm này, xem xét phải thấy không có vết chất lỏng trên cuộn dây hoặc cách điện có thể dẫn tới làm giảm **chiều dài đường rò** xuống thấp hơn giá trị qui định trong 29.2.

22.7 Thiết bị chứa chất lỏng hoặc khí trong sử dụng bình thường hoặc có cơ cấu sinh ra hơi nước phải có đủ an toàn để chống rủi ro áp suất quá mức.

Kiểm tra sự phù hợp bằng cách xem xét và, nếu cần, bằng thử nghiệm thích hợp.

22.8 Đối với thiết bị có ngăn có thể tiếp cận mà không cần **dụng cụ** và có thể cần làm sạch trong sử dụng bình thường, các mối nối điện phải được bố trí sao cho không bị kéo giật trong quá trình làm sạch.

Kiểm tra sự phù hợp bằng cách xem xét và thử nghiệm bằng tay.

22.9 Thiết bị phải có kết cấu sao cho các bộ phận như cách điện, dây dẫn bên trong, cuộn dây, cổ góp và vành trượt không bị dính dầu, mỡ hoặc các chất tương tự, trừ khi các bộ phận này có đủ các đặc tính cách điện để không ảnh hưởng đến sự phù hợp với tiêu chuẩn này.

Kiểm tra sự phù hợp bằng cách xem xét và bằng thử nghiệm của tiêu chuẩn này.

22.10 Các nút phục hồi của bộ khống chế không tự phục hồi phải được bố trí hoặc bảo vệ sao cho không thể phục hồi chúng ngẫu nhiên nếu điều này có thể gây ra nguy hiểm.

CHÚ THÍCH: Ví dụ, yêu cầu này không cho phép bố trí nút phục hồi ở phía sau của thiết bị khiến cho chúng có thể phục hồi do đẩy thiết bị áp vào tường.

Kiểm tra sự phù hợp bằng cách xem xét.

22.11 Các **bộ phận không tháo rời được**, dùng để bảo vệ chống chạm đến các **bộ phận mang điện**, chống ẩm hoặc tiếp xúc với các bộ phận chuyển động, phải được cố định chắc chắn và phải chịu được ứng suất cơ học xuất hiện trong sử dụng bình thường. Chốt khóa sập dùng để cố định các bộ phận nói trên phải có vị trí khóa rõ ràng. Đặc tính cố định của chốt khóa sập dùng trong các bộ phận có thể sẽ phải tháo ra khi lắp đặt hoặc bảo dưỡng phải bền.

Kiểm tra sự phù hợp bằng thử nghiệm sau.

Các bộ phận sẽ phải tháo ra khi lắp đặt hoặc bảo dưỡng được tháo ra và lắp vào 10 lần trước khi tiến hành thử nghiệm.

CHÚ THÍCH: Việc bảo dưỡng bao gồm cả thay thế **dây nguồn**.

Thử nghiệm tiến hành ở nhiệt độ phòng. Tuy nhiên, nếu sự phù hợp có thể bị ảnh hưởng bởi nhiệt độ của thiết bị, thì thử nghiệm cũng được thực hiện ngay sau khi thiết bị được vận hành trong điều kiện qui định ở điều 11.

Thử nghiệm này áp dụng cho tất cả các bộ phận tháo rời được cho dù chúng có được cố định bằng vít, đinh tán hay các chi tiết tương tự hay không.

Lực được đặt từ từ vào các bộ phận yếu trong 10 s theo phương bất lợi nhất. Giá trị lực như sau:

- lực đẩy, 50 N
- lực kéo:
 - 50 N, nếu hình dạng của các bộ phận này khiến cho các đầu ngón tay không trượt qua một cách dễ dàng;
 - 30 N, nếu phần nhô ra của bộ phận được bám vào nhỏ hơn 10 mm theo hướng cạy ra.

Lực đẩy được đặt qua đầu dò thử nghiệm 11 của IEC 61032.

Lực kéo được đặt bằng phương tiện phù hợp như đầu mút sao cho kết quả thử nghiệm không bị ảnh hưởng. Trong khi đặt lực, móng tay thử nghiệm chỉ ra trong hình 7 được ấn vào bất kỳ lỗ hoặc chỗ ghép nào với lực 10 N. Sau đó cạy móng tay thử nghiệm này sang một bên với lực 10 N, nhưng không xoắn hoặc dùng như một đòn bẩy.

Nếu hình dạng của các bộ phận này khiến cho khó có thể đặt lực kéo theo hướng trục thì không đặt lực kéo mà ấn móng tay thử nghiệm vào lỗ hoặc chỗ ghép bất kỳ nào với lực 10 N và sau đó dùng vòng kéo với lực 30 N trong 10 s theo hướng cạy ra.

Nếu bộ phận này có thể phải chịu lực xoắn thì đồng thời với lực kéo hoặc lực đẩy, còn đặt mômen như sau:

- 2 Nm, đối với kích thước lớn đến 50 mm;
- 4 Nm, đối với kích thước lớn trên 50 mm.

Mômen này cũng được đặt khi móng tay thử nghiệm được kéo bằng vòng kéo.

Nếu chỗ nhô ra của bộ phận nắm vào được nhỏ hơn 10 mm thì mômen trên đây được giảm đi 50 %.

Các bộ phận vẫn phải ở trong vị trí khóa và không được trở nên tháo ra được.

22.12 Tay cầm, nút bấm, tay nắm, cần gạt và các bộ phận tương tự phải được cố định một cách tin cậy sao cho chúng không bị lỏng ra trong sử dụng bình thường nếu sự nối lỏng có thể gây ra nguy hiểm. Nếu các bộ phận này được dùng để chỉ ra vị trí của thiết bị đóng cắt hoặc linh kiện tương tự thì chúng phải không thể cố định ở vị trí sai, nếu điều này có thể gây ra nguy hiểm.

TCVN 5699-1 : 2004

Kiểm tra sự phù hợp bằng cách xem xét, thử nghiệm bằng tay và bằng cách cố gắng tháo các bộ phận này bằng cách đặt lực hướng trục như sau:

- 15 N, nếu ít có khả năng bị kéo theo hướng trục trong sử dụng bình thường;
- 30 N, nếu có nhiều khả năng bị kéo theo hướng trục.

Đặt lực trong 1 min.

CHÚ THÍCH: Hợp chất gắn và các vật liệu tương tự, không phải là nhựa tự cứng, không được coi là đủ để ngăn ngừa sự nổi lỏng.

22.13 Thiết bị phải có kết cấu sao cho trong sử dụng bình thường khi nắm vào tay cầm, khó có thể tiếp xúc giữa tay của người thao tác và các bộ phận có độ tăng nhiệt vượt quá giá trị qui định trong bảng 3 đối với tay cầm chỉ được giữ trong thời gian ngắn khi sử dụng bình thường.

Kiểm tra sự phù hợp bằng cách xem xét, và nếu cần, bằng cách xác định độ tăng nhiệt.

22.14 Thiết bị phải không được có gờ cạnh sắc sùì hoặc sắc nhọn, trừ khi cần thiết cho chức năng của thiết bị, có thể gây nguy hiểm cho người sử dụng trong sử dụng bình thường hoặc trong quá trình **bảo dưỡng của người sử dụng**.

Đầu nhọn của vít tự cắt ren hoặc chi tiết kẹp chặt khác phải được bố trí sao cho người sử dụng không thể chạm tới trong sử dụng bình thường hoặc trong quá trình **bảo dưỡng của người sử dụng**.

Kiểm tra sự phù hợp bằng cách xem xét.

22.15 Móc quần dây và các cơ cấu tương tự để quần dây mềm phải nhẵn và lượn tròn.

Kiểm tra sự phù hợp bằng cách xem xét.

22.16 Quần dây tự động phải có kết cấu sao cho chúng không gây ra:

- xước mòn quá mức hoặc hỏng vỏ bọc dây dẫn mềm;
- đứt ruột dẫn bên;
- mòn quá mức các tiếp điểm.

Kiểm tra sự phù hợp bằng các thử nghiệm dưới đây, thử nghiệm được thực hiện không có dòng điện chạy qua dây dẫn mềm.

Kéo ra ngoài hai phần ba tổng chiều dài dây dẫn. Nếu chiều dài có thể kéo ra của dây dẫn nhỏ hơn 225 cm, thì dây được kéo sao cho phần nằm lại trên tang quần là 75 cm. Sau đó, phần 75 cm này được kéo ra và quần vào theo hướng làm cho vỏ bọc bị mài mòn nhiều nhất, có tính đến vị trí khi sử dụng bình thường của thiết bị. Tại chỗ dây dẫn đi ra khỏi thiết bị, góc tạo ra giữa trục của dây dẫn trong quá trình

thử nghiệm và trục của dây dẫn khi kéo ra mà không có trở lực đáng kể xấp xỉ 60° . Dây dẫn được nhả để tự quấn vào bằng tang quấn.

CHÚ THÍCH 1: Nếu dây dẫn không tự quấn lại ở góc 60° , thì góc này được điều chỉnh đến góc lớn nhất cho phép dây tự quấn lại.

Thử nghiệm tiến hành 6 000 lần với tốc độ 30 lần/min hoặc với tốc độ lớn nhất mà kết cấu của tang quấn cho phép, nếu tốc độ này là nhỏ hơn.

CHÚ THÍCH 2: Có thể phải dừng thử nghiệm để cho dây dẫn nguội trở lại.

Sau thử nghiệm này, dây dẫn và tang quấn được xem xét kỹ. Trường hợp có nghi ngờ thì dây dẫn phải chịu thử nghiệm độ bền điện ở 16.3. Điện áp thử nghiệm là 1 000 V được đặt giữa các ruột dẫn nối với nhau và lá kim loại bọc xung quanh dây dẫn.

22.17 Các đệm dùng để ngăn không cho thiết bị làm nóng tường quá mức, phải được cố định sao cho không thể tháo chúng ra từ phía bên ngoài thiết bị bằng tay, bằng tuốc nơ vít hoặc chìa vặn đai ốc.

Kiểm tra sự phù hợp bằng cách xem xét và thử nghiệm bằng tay.

22.18 Các bộ phận mang dòng và các bộ phận kim loại khác, mà nếu bị ăn mòn có thể gây ra nguy hiểm, phải có khả năng chịu được ăn mòn trong điều kiện sử dụng bình thường.

CHÚ THÍCH 1: Thép không gỉ và các hợp kim chống ăn mòn tương tự và thép mạ được coi là thỏa mãn yêu cầu này.

Kiểm tra sự phù hợp bằng cách kiểm tra lại sau khi tiến hành các thử nghiệm ở điều 19, các bộ phận liên quan không được có dấu hiệu bị ăn mòn.

CHÚ THÍCH 2: Cần chú ý tới tính tương thích của các vật liệu của các đầu nối và ảnh hưởng của gia nhiệt.

22.19 Không được dựa vào dây đai kéo để tạo ra mức cách điện yêu cầu, trừ khi chúng có kết cấu để ngăn chặn việc thay thế không thích hợp.

Kiểm tra sự phù hợp bằng cách xem xét.

22.20 Sự tiếp xúc trực tiếp giữa các **bộ phận mang điện** và chất cách nhiệt phải được ngăn ngừa một cách hiệu quả, trừ khi các vật liệu này không bị ăn mòn, không bị hút ẩm và không cháy.

CHÚ THÍCH: Bông thủy tinh là một ví dụ về cách nhiệt thỏa mãn yêu cầu này. Bông xỉ không thấm nước là ví dụ về cách nhiệt ăn mòn.

Kiểm tra sự phù hợp bằng cách xem xét, và nếu cần, bằng các thử nghiệm thích hợp.

TCVN 5699-1 : 2004

22.21 Gỗ, vải bông, lụa, giấy thông thường và vật liệu sợi hoặc vật liệu hút ẩm tương tự không được dùng làm cách điện, trừ khi đã ngâm tẩm.

CHÚ THÍCH 1: Vật liệu cách điện được coi là được ngâm tẩm nếu như khoảng trống giữa các sợi của vật liệu về căn bản được điền đầy chất cách điện phù hợp.

CHÚ THÍCH 2: Ôxit magiê và sợi gốm vô cơ dùng làm cách điện cho phần tử gia nhiệt không được coi là vật liệu hút ẩm.

Kiểm tra sự phù hợp bằng cách xem xét.

22.22 Thiết bị không được có amiăng.

Kiểm tra sự phù hợp bằng cách xem xét.

22.23 Dầu chứa chất polychlorin biphenyl (PCB) không được sử dụng trong thiết bị.

Kiểm tra sự phù hợp bằng cách xem xét.

22.24 Các phần tử gia nhiệt để hở phải được đỡ sao cho nếu bị đứt thì dây điện trở khó có thể tiếp xúc với các **bộ phận kim loại chạm tới được**.

Kiểm tra sự phù hợp bằng cách xem xét, sau khi cắt đứt dây điện trở ở chỗ bất lợi nhất.

CHÚ THÍCH 1: Không đặt lực vào dây điện trở sau khi nó đã bị cắt đứt.

CHÚ THÍCH 2: Thử nghiệm này được thực hiện sau thử nghiệm của điều 29.

22.25 Thiết bị không phải là **thiết bị cấp III** phải có kết cấu sao cho dây điện trở khi võng xuống không tiếp xúc với **bộ phận kim loại chạm tới được**.

Kiểm tra sự phù hợp bằng cách xem xét.

CHÚ THÍCH: Yêu cầu này có thể được đáp ứng bằng cách cung cấp **cách điện phụ** hoặc khung đỡ nhằm ngăn ngừa dây điện trở khỏi bị võng xuống một cách hiệu quả.

22.26 Thiết bị cấp II có các bộ phận thuộc **kết cấu cấp III** phải có kết cấu sao cho cách điện giữa các bộ phận làm việc ở **điện áp cực thấp an toàn** và các **bộ phận mang điện** khác đáp ứng các yêu cầu đối với **cách điện kép** hoặc **cách điện tăng cường**.

Kiểm tra sự phù hợp bằng các thử nghiệm qui định cho **cách điện kép** hoặc **cách điện tăng cường**.

22.27 Các bộ phận được nối bằng **trở kháng bảo vệ** phải được cách ly bằng **cách điện kép** hoặc **cách điện tăng cường**.

Kiểm tra sự phù hợp bằng các thử nghiệm qui định cho **cách điện kép** hoặc **cách điện tăng cường**.

22.28 Đối với **thiết bị cấp II** trong sử dụng bình thường được nối với đường ống dẫn khí hoặc đường ống dẫn nước thì các bộ phận kim loại được nối điện đến ống dẫn khí hoặc tiếp xúc với nước phải được cách ly với các **bộ phận mang điện** bằng **cách điện kép** hoặc **cách điện tăng cường**.

Kiểm tra sự phù hợp bằng cách xem xét.

22.29 **Thiết bị cấp II** được thiết kế để nối cố định vào hệ thống đi dây cố định phải có kết cấu sao cho sau khi lắp đặt thiết bị duy trì được mức độ yêu cầu về chạm đến các **bộ phận mang điện**.

CHÚ THÍCH: Bảo vệ chống chạm tới các **bộ phận mang điện** có thể bị ảnh hưởng, ví dụ, do lắp đặt ống kim loại hoặc cáp có vỏ bọc kim loại.

Kiểm tra sự phù hợp bằng cách xem xét.

22.30 Các bộ phận của **kết cấu cấp II** có tác dụng như **cách điện phụ** hoặc **cách điện tăng cường** và có thể bỏ sót khi lắp trở lại sau khi bảo dưỡng phải:

- được cố định sao cho nếu tháo ra thì sẽ bị hư hại nghiêm trọng,

hoặc

- được kết cấu sao cho chúng không thể lắp lại sai vị trí và sao cho nếu bỏ sót chúng thì thiết bị không vận hành được hoặc hiển nhiên là chưa hoàn chỉnh.

CHÚ THÍCH: Việc bảo dưỡng bao gồm cả việc thay thế một số linh kiện như **dây nguồn** và thiết bị đóng cắt.

Kiểm tra sự phù hợp bằng cách xem xét và thử nghiệm bằng tay.

22.31 **Chiều dài đường rò** và **khe hở không khí** qua **cách điện phụ** và **cách điện tăng cường** phải không được giảm xuống thấp hơn giá trị qui định trong điều 29 do mòn gây ra. Nếu bất kỳ dây kim loại, vít, đai ốc hoặc lò xo bị nổi lỏng hoặc rơi ra khỏi vị trí thì **chiều dài đường rò** và **khe hở không khí** giữa các **bộ phận mang điện** và các **bộ phận chạm tới được** không được giảm thấp hơn giá trị qui định cho **cách điện phụ**.

CHÚ THÍCH: Đối với yêu cầu này:

- chỉ xét đến vị trí sử dụng bình thường của thiết bị;

- không tính đến trường hợp hai mối lắp ghép độc lập bị nổi lỏng cùng một lúc;

- các bộ phận được cố định bằng vít hoặc đai ốc có vòng đệm hãm được coi như không có khả năng bị lỏng, với điều kiện là các vít hoặc đai ốc này không yêu cầu phải tháo ra khi thay thế **dây nguồn** hoặc khi bảo dưỡng và sửa chữa khác;

- dây dẫn được nối bằng cách hàn thiếc không được coi là đủ cố định, trừ khi chúng được giữ ở đúng vị trí, gần đầu nối, độc lập với mối hàn;

TCVN 5699-1 : 2004

- dây dẫn nối với đầu nối không được coi là đủ chắc chắn, trừ khi được cố định bổ sung ở gần đầu nối sao cho trong trường hợp ruột dẫn bện, việc cố định này được kẹp cả cách điện và ruột dẫn;
- dây dẫn cứng ngắn không bị coi là có khả năng tuột ra khỏi đầu nối nếu chúng vẫn ở vị trí khi vít bắt của đầu nối bị nới lỏng.

Kiểm tra sự phù hợp bằng cách xem xét, bằng phép đo và thử nghiệm bằng tay.

22.32 Cách điện phụ và cách điện tăng cường phải có kết cấu hoặc có bảo vệ sao cho sự bám bụi hoặc chất bẩn do mòn các bộ phận bên trong thiết bị không làm giảm **chiều dài đường rò** hoặc **khe hở không khí** xuống thấp hơn giá trị qui định trong điều 29.

Các bộ phận bằng cao su tự nhiên hoặc cao su tổng hợp dùng làm **cách điện phụ** phải có khả năng chống lão hóa hoặc được bố trí và có kích thước sao cho **chiều dài đường rò** không được giảm xuống nhỏ hơn giá trị qui định trong 29.2, ngay cả khi có vết nứt.

Vật liệu gốm không được thiêu kết chặt, các vật liệu tương tự hoặc hạt cườm không được dùng làm **cách điện phụ** hoặc **cách điện tăng cường**.

CHÚ THÍCH 1: Vật liệu cách điện bọc dây điện trở được coi là **cách điện chính** và không được coi là **cách điện tăng cường**.

Kiểm tra sự phù hợp bằng cách xem xét và bằng phép đo.

Nếu các bộ phận bằng cao su cần có khả năng chống lão hoá thì tiến hành thử nghiệm sau.

Bộ phận này được treo tự do trong bình oxy, dung lượng hữu ích của bình ít nhất là bằng mười lần thể tích của bộ phận. Bình được nạp oxy nguyên chất không dưới 97 %; với áp lực $2,1 \text{ MPa} \pm 0,07 \text{ MPa}$ và nhiệt độ là $70 \text{ }^\circ\text{C} \pm 1 \text{ }^\circ\text{C}$.

CHÚ THÍCH 2: Sử dụng bình oxy có những nguy hiểm nhất định trừ khi sử dụng cẩn thận. Cần có biện pháp dự phòng để tránh rủi ro bị nổ do oxy hóa đột ngột.

Bộ phận này được giữ trong bình 96 h. Sau đó lấy ra khỏi bình và để ở nhiệt độ phòng, tránh tia nắng mặt trời trực tiếp trong ít nhất là 16 h.

Sau đó, bộ phận được kiểm tra và phải không có vết nứt nhìn thấy được bằng mắt thường.

Trong trường hợp có nghi ngờ, tiến hành thử nghiệm sau để xác định xem vật liệu gốm có được thiêu kết chặt không.

Vật liệu gốm được đập ra thành nhiều mảnh nhỏ, sau đó ngâm trong dung dịch chứa 1 g fuchsin ứng với 100 g cồn mêtyl hóa. Dung dịch được giữ ở áp suất không dưới 15 MPa trong thời gian sao cho tích của thời gian thử nghiệm, tính bằng giờ, với áp suất thử nghiệm, tính bằng MPa, xấp xỉ 180.

Lấy các mảnh ra khỏi dung dịch, rửa sạch, sấy khô và đập thành các mảnh nhỏ hơn.

Xem xét các bề mặt mới đập vỡ, không được có bất cứ vết chất màu nào nhìn thấy được bằng mắt thường.

22.33 Chất lỏng dẫn điện chạm tới được hoặc có thể trở nên chạm tới được trong sử dụng bình thường phải không được tiếp xúc trực tiếp với **bộ phận mang điện**. Không được sử dụng các điện cực để đun nóng chất lỏng.

Đối với **kết cấu cấp II**, chất lỏng dẫn điện chạm tới được hoặc có thể trở nên chạm tới được trong sử dụng bình thường không được tiếp xúc trực tiếp với **cách điện chính** hoặc **cách điện tăng cường**.

Đối với **kết cấu cấp II**, chất lỏng dẫn điện tiếp xúc với **bộ phận mang điện** thì không được tiếp xúc trực tiếp với **cách điện tăng cường**.

CHÚ THÍCH 1: Chất lỏng tiếp xúc với các **bộ phận kim loại chạm tới được** không nối đất thì được coi là chạm tới được.

CHÚ THÍCH 2: Lớp không khí không đủ để được coi là một trong các lớp của **cách điện kép** nếu có khả năng bị bắc cầu do chất lỏng bị rò.

Kiểm tra sự phù hợp bằng cách xem xét.

22.34 Trục của nút bấm, tay cầm, cần gạt dùng để thao tác và các bộ phận tương tự không được mang điện trừ khi trục đó không có khả năng chạm tới được khi bộ phận đó được tháo ra.

Kiểm tra sự phù hợp bằng cách xem xét và bằng cách dùng đầu dò thử nghiệm như qui định trong 8.1 sau khi tháo rời bộ phận đó, thậm chí phải cần đến **dụng cụ**.

22.35 Đối với các kết cấu không phải là **kết cấu cấp III**, tay cầm, cần gạt và các nút bấm được nắm giữ hoặc tác động trong sử dụng bình thường phải không được mang điện trong trường hợp hỏng cách điện. Nếu tay cầm, cần gạt hoặc nút bấm bằng kim loại, và nếu trục hoặc bộ phận cố định chúng có nhiều khả năng mang điện trong trường hợp hỏng cách điện thì chúng phải được bọc thích hợp bằng vật liệu cách điện hoặc các **bộ phận chạm tới được** của chúng phải được cách ly với trục hoặc bộ phận cố định chúng bằng **cách điện phụ**.

CHÚ THÍCH: Vật liệu cách điện được coi là thích hợp nếu nó phù hợp với thử nghiệm độ bền điện của 16.3, ứng với **cách điện phụ**.

Đối với **thiết bị đặt tĩnh tại**, yêu cầu này không áp dụng đối với tay cầm, cần gạt và nút bấm không phải là của các linh kiện điện, với điều kiện là chúng được nối một cách tin cậy với đầu nối đất hoặc tiếp điểm nối đất hoặc là được cách ly với các **bộ phận mang điện** bằng kim loại được nối đất.

Kiểm tra sự phù hợp bằng cách xem xét và nếu cần, bằng thử nghiệm liên quan.

TCVN 5699-1 : 2004

22.36 Đối với các thiết bị không phải là **thiết bị cấp III**, các tay cầm được giữ liên tục trong tay trong sử dụng bình thường phải có kết cấu sao cho khi nắm vào như trong sử dụng bình thường, tay của người thao tác khó có thể chạm tới các bộ phận kim loại, trừ khi chúng được cách ly với các **bộ phận mang điện** bằng **cách điện kép** hoặc **cách điện tăng cường**.

Kiểm tra sự phù hợp bằng cách xem xét.

22.37 Đối với **thiết bị cấp II**, tụ điện phải không được nối tới các **bộ phận kim loại chạm tới được** và vỏ bọc của chúng, nếu bằng kim loại, thì phải được cách ly với các **bộ phận kim loại chạm tới được** bằng **cách điện phụ**.

Yêu cầu này không áp dụng cho các tụ điện phù hợp với các yêu cầu đối với **trở kháng bảo vệ** qui định trong 22.42.

Kiểm tra sự phù hợp bằng cách xem xét và bằng các thử nghiệm liên quan.

22.38 Không được nối tụ điện giữa các tiếp điểm của **thiết bị cắt theo nguyên lý nhiệt**.

Kiểm tra sự phù hợp bằng cách xem xét.

22.39 Đui đèn chỉ được dùng để nối điện cho bóng đèn.

Kiểm tra sự phù hợp bằng cách xem xét.

22.40 Các **thiết bị truyền động bằng động cơ điện** và các **thiết bị kết hợp** được thiết kế để di chuyển trong khi vận hành, hoặc có các **bộ phận chuyển động chạm tới được**, phải có thiết bị đóng cắt điều khiển động cơ. Cơ cấu thao tác của thiết bị đóng cắt này phải dễ dàng nhìn thấy và dễ dàng tiếp cận.

Kiểm tra sự phù hợp bằng cách xem xét.

22.41 Thiết bị không lắp các linh kiện có chứa thủy ngân, trừ các bóng đèn.

Kiểm tra sự phù hợp bằng cách xem xét.

22.42 **Trở kháng bảo vệ** phải gồm ít nhất hai thành phần riêng biệt có trở kháng ít có khả năng thay đổi đáng kể trong suốt tuổi thọ của thiết bị. Nếu một trong hai thành phần bị ngắn mạch hoặc hở mạch thì các giá trị được qui định trong 8.1.4 phải không được vượt quá.

CHÚ THÍCH: Các điện trở phù hợp với thử nghiệm a) trong 14.1 của IEC 60065 và tụ điện loại Y phù hợp với IEC 60384-14 được coi là các linh kiện có trở kháng đủ ổn định.

Kiểm tra sự phù hợp bằng cách xem xét và bằng phép đo.

22.43 Thiết bị có thể điều chỉnh được về các điện áp khác nhau phải có kết cấu sao cho việc thay đổi ngẫu nhiên giá trị đặt là không thể xảy ra được.

Kiểm tra sự phù hợp bằng thử nghiệm bằng tay.

22.44 Thiết bị không được có vỏ bọc với hình dáng và trang trí để trẻ em có thể coi như một đồ chơi.

Kiểm tra sự phù hợp bằng cách xem xét.

CHÚ THÍCH: Ví dụ vỏ bọc có hình người, hình động vật hoặc giống với các hình mẫu nào đó.

22.45 Khi sử dụng không khí làm **cách điện tăng cường**, thiết bị phải có kết cấu sao cho **khe hở không khí** không thể bị giảm xuống thấp hơn các giá trị qui định trong 29.1.3 do có lực đặt từ bên ngoài làm biến dạng vỏ bọc.

CHÚ THÍCH 1: Một kết cấu đủ cứng được coi là đáp ứng yêu cầu này.

CHÚ THÍCH 2: Có tính đến biến dạng do vận chuyển thiết bị.

Kiểm tra sự phù hợp bằng cách xem xét và thử nghiệm bằng tay

23 Dây dẫn bên trong

23.1 Đường đi dây phải nhẵn và không có gờ sắc.

Dây dẫn phải được bảo vệ sao cho chúng không chạm tới gờ ráp, cánh tản nhiệt hoặc các gờ tương tự có thể gây hỏng cách điện của chúng.

Lỗ qua các phần bằng kim loại có dây cách điện đi qua phải có bề mặt nhẵn, đủ lượn tròn hoặc có đặt ống lót.

Dây phải được ngăn ngừa có hiệu quả để không tiếp xúc với các bộ phận chuyển động.

Kiểm tra sự phù hợp bằng cách xem xét.

23.2 Hạt cườm và các vật cách điện bằng gốm tương tự trên dây dẫn mang điện phải được cố định hoặc được bố trí sao cho chúng không thể thay đổi vị trí hoặc tì vào gờ sắc. Nếu các hạt cườm nằm bên trong ống mềm kim loại thì chúng phải được đặt bên trong ống cách điện, trừ khi ống kim loại không thể xê dịch trong sử dụng bình thường.

Kiểm tra sự phù hợp bằng cách xem xét và thử nghiệm bằng tay.

23.2 Các bộ phận khác nhau của thiết bị có thể xê dịch tương đối với nhau trong sử dụng bình thường hoặc trong quá trình **bảo dưỡng của người sử dụng** thì không được gây ứng suất quá mức đến các mối nối điện và dây dẫn bên trong, kể cả các phần trong mạch nối đất liên tục. Ống mềm bằng kim loại phải không được gây hư hại phần cách điện của dây dẫn ở bên trong. Không được sử dụng lò xo xoắn hở để bảo vệ hệ thống đi dây. Nếu lò xo xoắn có các vòng quấn sát nhau được dùng cho mục đích bảo vệ thì phải có lớp lót cách điện thích hợp để bổ sung cho cách điện của dây dẫn.

TCVN 5699-1 : 2004

CHÚ THÍCH 1: Vỏ bọc của dây dẫn mềm phù hợp với IEC 60227 hoặc IEC 60245 được coi là một lớp lót cách điện thích hợp.

Kiểm tra sự phù hợp bằng cách xem xét và bằng thử nghiệm sau.

Nếu sự uốn cong xảy ra trong sử dụng bình thường thì thiết bị được đặt ở vị trí sử dụng bình thường, được cấp **điện áp danh định** khi hoạt động ở chế độ **làm việc bình thường**.

Bộ phận di chuyển được đưa đi đưa về sao cho dây dẫn được uốn góc lớn nhất mà kết cấu cho phép, tốc độ uốn là 30 lần/min. Số lần uốn là:

- 10 000 lần, đối với các dây dẫn được uốn trong sử dụng bình thường;
- 100 lần, đối với ruột dẫn được uốn trong quá trình **bảo dưỡng của người sử dụng**.

CHÚ THÍCH 2: Uốn cong là một động tác hoặc đưa đi hoặc đưa về.

Thiết bị không được có hỏng hóc đến mức không phù hợp với tiêu chuẩn này và vẫn phải thích hợp để sử dụng tiếp. Đặc biệt, dây dẫn và các mối nối của nó phải chịu được thử nghiệm độ bền điện ở 16.3, điện áp thử nghiệm được giảm xuống còn 1 000 V và chỉ được đặt giữa các **bộ phận mang điện** và các **bộ phận kim loại chạm tới được**.

23.4 Dây dẫn trần bên trong phải cứng vững và được cố định sao cho trong sử dụng bình thường, **chiều dài đường rò** và **khe hở không khí** không thể giảm xuống nhỏ hơn các giá trị qui định trong điều 29.

Kiểm tra sự phù hợp trong quá trình thử nghiệm của 29.1 và 29.2

23.5 Cách điện của dây dẫn bên trong phải chịu được ứng suất điện có nhiều khả năng xuất hiện trong sử dụng bình thường.

Kiểm tra sự phù hợp như sau.

Cách điện chính phải tương đương về điện với **cách điện chính** của dây phù hợp với IEC 60227 hoặc IEC 60245 hoặc phù hợp với thử nghiệm độ bền điện sau.

Điện áp 2 000 V được đặt trong 15 min giữa ruột dẫn và lá kim loại bọc xung quanh cách điện. Không được xảy ra đánh thủng cách điện.

CHÚ THÍCH 1: Nếu **cách điện chính** của dây dẫn không đáp ứng một trong các điều kiện này thì dây dẫn được coi là dây trần.

CHÚ THÍCH 2: Thử nghiệm này chỉ áp dụng cho dây phải chịu điện áp nguồn.

CHÚ THÍCH 3: Đối với **kết cấu cấp II**, áp dụng các yêu cầu đối với **cách điện phụ** và **cách điện tăng cường**, ngoại trừ vỏ bọc của dây dẫn phù hợp với IEC 60227 hoặc IEC 60245 có thể cung cấp **cách điện phụ**.

23.6 Khi ống bọc ngoài được dùng như là **cách điện phụ** của dây dẫn bên trong, ống phải được giữ ở đúng vị trí một cách chắc chắn.

Kiểm tra sự phù hợp bằng cách xem xét và thử nghiệm bằng tay.

CHÚ THÍCH: Ống bọc ngoài coi như được cố định một cách chắc chắn nếu như, chỉ có thể tháo bỏ bằng cách phá hoặc cắt hoặc nếu như nó được kẹp ở cả hai đầu.

23.7 Dây dẫn có màu xanh kết hợp với màu vàng, chỉ được dùng làm dây dẫn nối đất.

Kiểm tra sự phù hợp bằng cách xem xét.

23.8 Không được dùng dây nhôm làm dây dẫn bên trong.

CHÚ THÍCH: Cuộn dây không được coi là dây dẫn bên trong.

Kiểm tra sự phù hợp bằng cách xem xét.

23.9 Không được hàn dây dẫn bên bằng cách hàn chì - thiếc ở các chỗ chúng phải chịu lực ép tiếp xúc, trừ khi phương tiện kẹp có kết cấu sao cho không có rủi ro tiếp xúc kém do chảy nguội mối hàn.

CHÚ THÍCH 1: Yêu cầu này có thể đáp ứng bằng cách dùng đầu nối đàn hồi. Chỉ riêng vít kẹp để cố định không được coi là đủ để kẹp chặt.

CHÚ THÍCH 2: Được phép hàn đầu của dây dẫn bên.

Kiểm tra sự phù hợp bằng cách xem xét.

24 Linh kiện

24.1 Các linh kiện phải phù hợp với yêu cầu an toàn được qui định trong các tiêu chuẩn IEC liên quan trong phạm vi áp dụng hợp lý.

CHÚ THÍCH 1: Việc phù hợp với tiêu chuẩn IEC đối với các linh kiện tương ứng chưa hẳn đã đảm bảo phù hợp với các yêu cầu của tiêu chuẩn này.

Nếu không có qui định nào khác, thì giữa các **bộ phận mang điện** của linh kiện và các **bộ phận chạm tới được** của thiết bị áp dụng các yêu cầu của điều 29 của tiêu chuẩn này.

Nếu các linh kiện không được thử nghiệm từ trước và chưa xác định là phù hợp với tiêu chuẩn IEC liên quan theo số chu kỳ qui định thì phải kiểm tra theo 24.1.1 đến 24.1.6.

Các linh kiện chưa được thử nghiệm riêng biệt và chưa xác định là phù hợp với tiêu chuẩn IEC liên quan, các phụ kiện không ghi nhãn hoặc sử dụng không phù hợp với ghi nhãn của chúng thì được thử nghiệm theo các điều kiện xảy ra bên trong thiết bị, số lượng mẫu thử nghiệm là số lượng nêu trong tiêu chuẩn liên quan.

TCVN 5699-1 : 2004

CHÚ THÍCH 2: Đối với các bộ khống chế tự động, ghi nhãn kể cả tài liệu và các công bố như đã qui định ở điều 7 của IEC 60730-1.

Trong trường hợp chưa có tiêu chuẩn IEC cho linh kiện thì không qui định có các thử nghiệm bổ sung

24.1.1 Tiêu chuẩn liên quan dùng cho các tụ điện chịu dài hạn điện áp nguồn và được sử dụng để triệt nhiễu radiô hoặc để phân áp là tiêu chuẩn IEC 60384-14. Nếu cần thử nghiệm, thì tụ điện phải được thử nghiệm theo phụ lục F.

CHÚ THÍCH: Ví dụ về các tụ điện có khả năng phải chịu dài hạn điện áp nguồn là các tụ điện lắp trong các thiết bị

- áp dụng được 30.2.3,
- áp dụng được 30.2.2, trừ khi tụ điện được ngắt khỏi nguồn lưới bằng một thiết bị đóng cắt. Thiết bị đóng cắt này cần có hai cực, nếu tụ điện được nối với đất.

24.1.2 Tiêu chuẩn liên quan đối với **biến áp cách ly an toàn** là IEC 61558-2-6. Nếu cần thử nghiệm thì các biến áp này được thử nghiệm theo phụ lục G.

24.1.3 Tiêu chuẩn liên quan đối với thiết bị đóng cắt là IEC 61058-1. Số chu kỳ thao tác công bố đối với 7.1.4 của IEC 61058-1 phải không ít hơn 10 000. Nếu cần thử nghiệm, các thiết bị đóng cắt này được thử nghiệm theo phụ lục H.

CHÚ THÍCH: Số chu kỳ thao tác công bố chỉ áp dụng cho các thiết bị đóng cắt có yêu cầu tuân thủ tiêu chuẩn này.

24.1.4 Tiêu chuẩn liên quan đối với các bộ khống chế tự động là IEC 60730-1 cùng với phần 2 liên quan của nó.

Số chu kỳ thao tác công bố đối với 6.10 và 6.11 của IEC 60730-1 không được ít hơn số lượng sau đây:

- | | |
|--|--------|
| – bộ điều nhiệt | 10 000 |
| – bộ hạn chế nhiệt | 1 000 |
| – thiết bị cắt theo nguyên lý nhiệt tự phục hồi | 300 |
| – thiết bị cắt theo nguyên lý nhiệt không tự phục hồi | 30 |
| – bộ định giờ | 3 000 |
| – bộ điều chỉnh năng lượng | 10 000 |

CHÚ THÍCH 1: Số chu kỳ thao tác công bố này không áp dụng cho các bộ khống chế tự động bị tác động trong quá trình thử nghiệm của điều 11, nếu thiết bị đáp ứng các yêu cầu của tiêu chuẩn này khi các bộ khống chế bị nối tắt.

Nếu cần thử nghiệm, các bộ khống chế tự động này được thử nghiệm theo các điều từ 11.3.5 đến 11.3.8 và điều 17 của IEC 60730-1 như các bộ khống chế 1.

CHÚ THÍCH 2: Các thử nghiệm ở các điều 12, 13 và 14 của IEC 60730-1 không được thực hiện trước khi thực hiện thử nghiệm ở điều 17.

24.1.5 Tiêu chuẩn liên quan đối với các bộ ghép nối thiết bị là IEC 60320-1. Tuy nhiên đối với các thiết bị thuộc loại cao hơn IPX0, tiêu chuẩn liên quan là IEC 60320-2-3.

24.1.6 Tiêu chuẩn liên quan đối với đui đèn nhỏ tương tự như đui đèn E10 là IEC 60238, có thể áp dụng các yêu cầu đối với đui đèn E10. Tuy nhiên, chúng không buộc phải lắp vừa với đầu đèn E10 phù hợp với xuất bản hiện hành của tờ rời tiêu chuẩn 7004-22 của IEC 60061-1.

24.2 Thiết bị không được lắp:

- thiết bị đóng cắt hoặc bộ khống chế tự động trên dây dẫn mềm;
- cơ cấu làm tác động **thiết bị bảo vệ** lắp trên hệ thống đi dây cố định trong trường hợp có sự cố bên trong thiết bị;
- **thiết bị cắt theo nguyên lý nhiệt** có thể hồi phục bằng cách hàn.

CHÚ THÍCH: Cho phép sử dụng chất hàn có điểm chảy không nhỏ hơn 230 °C.

Kiểm tra sự phù hợp bằng cách xem xét.

24.3 Các thiết bị đóng cắt nhằm đảm bảo **ngắt tất cả các cực** của **thiết bị đặt tĩnh tại**, như yêu cầu ở 22.2, phải được nối trực tiếp đến đầu nối nguồn và phải có tiếp điểm riêng trên tất cả các cực, để cách ly hoàn toàn trong điều kiện quá điện áp cấp III.

CHÚ THÍCH 1: Cách ly hoàn toàn có tiếp điểm riêng trên một cực để có cách điện tương đương **cách điện chính** theo IEC 61058-1 giữa nguồn lưới và các bộ phận khác cần cách ly.

CHÚ THÍCH 2: **Điện áp xung danh định** dùng cho các cấp quá điện áp được cho trong bảng 15.

Kiểm tra sự phù hợp bằng cách xem xét và bằng phép đo.

24.4 Phích cắm và ổ cắm dùng cho mạch **điện áp cực thấp** và dùng làm cơ cấu đấu nối cho các phần tử gia nhiệt phải không lắp lẫn được với phích cắm và ổ cắm được liệt kê trong IEC 60083 hoặc IEC 60906-1 hoặc với các bộ nối và các ổ điện đầu vào thiết bị phù hợp với các tờ rời tiêu chuẩn của IEC 60320-1.

Kiểm tra sự phù hợp bằng cách xem xét.

24.5 Các tụ điện trong các cuộn dây phụ của động cơ phải được ghi nhãn **điện áp danh định**, điện dung danh định và phải sử dụng theo các ghi nhãn này.

Kiểm tra sự phù hợp bằng cách xem xét và bằng các thử nghiệm thích hợp. Ngoài ra, đối với các tụ điện mắc nối tiếp với cuộn dây động cơ, cần kiểm tra để chứng tỏ, khi thiết bị được cấp điện ở điện áp bằng

1,1 lần **điện áp danh định** và trong tình trạng mang tải nhỏ nhất, thì điện áp trên tụ điện không vượt quá 1,1 lần **điện áp danh định** của tụ điện.

24.6 Điện áp làm việc của các động cơ nối trực tiếp đến nguồn lưới và có **cách điện chính** không phù hợp với **điện áp danh định** của thiết bị, không được vượt quá 42 V. Ngoài ra, các động cơ này phải tuân thủ các yêu cầu của phụ lục I.

Kiểm tra sự phù hợp bằng cách đo và bằng các thử nghiệm ở phụ lục I.

25 Đấu nối nguồn và dây dẫn mềm bên ngoài

25.1 Các thiết bị, không phải là các thiết bị dùng để nối thường xuyên với hệ thống đi dây cố định, phải có một trong các phương tiện sau đây để nối vào nguồn lưới:

- **dây nguồn** được lắp với phích cắm;
- ổ đầu vào thiết bị ít nhất có cùng cấp bảo vệ chống ẩm như yêu cầu của thiết bị;
- các chân cắm dùng để cắm vào ổ cắm.

Kiểm tra sự phù hợp bằng cách xem xét.

25.2 Các thiết bị, không phải là **thiết bị đặt tĩnh tại** dùng nhiều nguồn điện phải không được có nhiều hơn một phương tiện nối nguồn lưới. **Thiết bị đặt tĩnh tại** dùng nhiều nguồn điện có thể có nhiều hơn một phương tiện nối nguồn, với điều kiện là các mạch liên quan được cách điện với nhau một cách đầy đủ.

CHÚ THÍCH: Ví dụ, nhiều nguồn có thể được yêu cầu, để cung cấp điện cho thiết bị vào ban ngày và ban đêm với biểu giá khác nhau.

Kiểm tra sự phù hợp bằng cách xem xét và thử nghiệm sau đây.

Đặt điện áp bằng 1 250 V có dạng về cơ bản là hình sin và có tần số 50 Hz hoặc 60 Hz lên các phương tiện nối nguồn trong 1 min.

CHÚ THÍCH 2: Thử nghiệm này có thể kết hợp với thử nghiệm ở 16.3.

Trong quá trình thử nghiệm này không được xuất hiện phóng điện đánh thủng.

25.3 Các thiết bị được thiết kế để nối lâu dài vào hệ thống đi dây cố định phải cho phép nối với dây dẫn nguồn sau khi đã cố định thiết bị vào giá đỡ và phải có một trong các phương tiện sau đây để nối vào nguồn lưới:

- một bộ đầu nối cho phép nối cáp của hệ thống đi dây cố định có mặt cắt danh nghĩa qui định ở 26.6;

- một bộ đầu nối cho phép nối với dây dẫn mềm;

CHÚ THÍCH 1: Trong trường hợp này cho phép nối **dây nguồn** trước khi thiết bị được cố định vào giá đỡ. Thiết bị có thể có dây dẫn mềm.

- một bộ dây nối nguồn được bố trí trong một khoang thích hợp;
- một bộ đầu nối và lối vào cáp, ống dẫn cáp vào, lỗ đột hoặc vòng bít cho phép nối với các loại cáp và ống dẫn cáp thích hợp.

CHÚ THÍCH 2: Nếu một **thiết bị lắp cố định** có kết cấu có thể tháo rời một số bộ phận để dễ lắp đặt thì yêu cầu này được xem như đáp ứng nếu có thể nối hệ thống đi dây cố định mà không khó khăn gì sau khi bộ phận của thiết bị đã cố định vào giá đỡ của nó. Trong trường hợp này, các bộ phận tháo rời được phải có kết cấu để có thể lắp lại một cách dễ dàng mà không gây lắp ráp sai hoặc làm hỏng dây dẫn hoặc đầu nối.

Kiểm tra sự phù hợp bằng cách xem xét và nếu cần bằng cách lắp các đầu nối thích hợp.

25.4 Đối với các thiết bị có **dòng điện danh định** không quá 16 A được thiết kế để nối lâu dài vào hệ thống đi dây cố định, cáp và ống dẫn cáp vào phải phù hợp với cáp hoặc ống dẫn cáp có đường kính bao lớn nhất cho trong bảng 10.

Bảng 10 – Đường kính của cáp và ống dẫn cáp

Số lượng ruột dẫn kể cả dây nối đất	Đường kính bao lớn nhất mm	
	Cáp	Ống dẫn cáp ^{a)}
2	13,0	16,0 (23,0)
3	14,0	16,0 (23,0)
4	14,5	20,0 (23,0)
5	15,5	20,0 (29,0)

^{a)} Trị số trong ngoặc được áp dụng ở Mỹ và Canada.

Ống dẫn cáp vào, lối vào cáp và lỗ đột phải có kết cấu hoặc được bố trí sao cho việc đưa ống dẫn cáp hoặc cáp vào không làm giảm **chiều dài đường rò** hoặc **khe hở không khí** đến mức thấp hơn giá trị qui định ở điều 29.

Kiểm tra sự phù hợp bằng cách xem xét và bằng phép đo.

TCVN 5699-1 : 2004

25.5 Dây nguồn phải được lắp vào thiết bị bằng một trong các phương pháp sau đây:

- nối dây kiểu X;
- nối dây kiểu Y;
- nối dây kiểu Z, nếu cho phép ở phần 2 liên quan.

Nối dây kiểu X, trừ các dây dẫn chuẩn bị đặc biệt, không được sử dụng cho dây đôi tinsel dệt.

Kiểm tra sự phù hợp bằng cách xem xét.

25.6 Phích cắm chỉ được lắp ráp với một dây dẫn mềm.

Kiểm tra sự phù hợp bằng cách xem xét.

25.7 Dây nguồn không được nhẹ hơn:

- dây bện (kiểu 60245 IEC 51), nếu cho phép trong phần 2 liên quan;
- dây có vỏ bọc cao su dai thông thường (kiểu 60245 IEC 53);
- dây đôi tinsel dệt (kiểu 60227 IEC 41), nếu cho phép trong phần 2 liên quan;
- dây có vỏ bọc nhựa PVC nhẹ (kiểu 60227 IEC 52), đối với thiết bị có khối lượng không quá 3 kg;
- dây có vỏ bọc nhựa PVC thông thường (kiểu 60227 IEC 53), đối với thiết bị có khối lượng lớn hơn 3 kg.

CHÚ THÍCH: Con số thấp hơn trong mã hiệu kiểu ở TCVN 6610 (IEC 60227) hoặc IEC 60245 thể hiện loại nhẹ hơn.

Dây bọc cách điện bằng nhựa PVC không được sử dụng đối với thiết bị có độ tăng nhiệt của các bộ phận bằng kim loại ở bên ngoài lớn hơn 75 °C khi thử nghiệm theo điều 11. Tuy nhiên chúng có thể sử dụng nếu:

- thiết bị có kết cấu sao cho **dây nguồn** khó có thể chạm tới các bộ phận kim loại trong sử dụng bình thường;
- **dây nguồn** thích hợp với nhiệt độ cao hơn. Trong trường hợp này, phải sử dụng **nối dây kiểu Y** hoặc **nối dây kiểu Z**.

Kiểm tra sự phù hợp bằng cách xem xét và bằng phép đo.

25.8 Ruột dẫn của dây nguồn phải có mặt cắt danh nghĩa không nhỏ hơn giá trị trong bảng 11.

Bảng 11 – Mặt cắt nhỏ nhất của ruột dẫn điện

Dòng điện danh định của thiết bị A	Mặt cắt danh nghĩa mm ²
≤ 0,2	dây tinsel ^{a)}
> 0,2 và ≤ 3	0,5 ^{a)}
> 3 và ≤ 6	0,75
> 6 và ≤ 10	1
> 10 và ≤ 16	1,5
> 16 và ≤ 25	2,5
> 25 và ≤ 32	4
> 32 và ≤ 40	6
> 40 ≤ 63	10

^{a)} Chỉ sử dụng các dây dẫn này nếu chiều dài của chúng không quá 2 m tính từ điểm dây dẫn hoặc điểm chặn dây dẫn vào thiết bị đến điểm nối vào phích cắm.

Kiểm tra sự phù hợp bằng cách đo.

25.9 Dây nguồn không được chạm đến các điểm hoặc gờ sắc của thiết bị.

Kiểm tra sự phù hợp bằng cách xem xét.

25.10 Dây nguồn của thiết bị cấp I phải có một dây màu xanh/vàng được nối tới đầu nối đất của thiết bị và tới cực nối đất của phích cắm.

Kiểm tra sự phù hợp bằng cách xem xét.

25.11 Không được giữ cố định ruột dẫn điện của **dây nguồn** bằng cách hàn chì - thiếc ở các nơi chịu áp lực tiếp xúc, trừ khi các phương tiện kẹp có kết cấu để không có nguy cơ tiếp xúc kém do chảy nguội mỗi hàn.

CHÚ THÍCH 1: Yêu cầu này có thể đạt được bằng cách sử dụng các đầu nối đàn hồi. Chỉ khóa chặt các vít kẹp thì không được xem là đảm bảo.

CHÚ THÍCH 2: Được phép hàn phần đầu của các ruột dẫn bên.

Kiểm tra sự phù hợp bằng cách xem xét.

25.12 Cách điện của **dây nguồn** không được bị hư hại khi đúc dây thành bộ phận của vỏ.

TCVN 5699-1 : 2004

Kiểm tra sự phù hợp bằng cách xem xét.

25.13 Các lỗ dành cho **dây nguồn** đi vào phải có kết cấu để vỏ bọc **dây nguồn** có thể lọt qua mà không có nguy cơ bị hỏng. Trừ trường hợp tại các lỗ này, vỏ bọc là vật liệu cách điện, có **lớp lót không tháo rời được** hoặc **ống lót không tháo rời được**, phù hợp với 29.3 đối với **cách điện phụ**. Nếu **dây nguồn** là loại không có vỏ bọc ngoài thì phải có lớp lót hoặc ống lót bổ sung, ngoại trừ **thiết bị cấp 0**.

Kiểm tra sự phù hợp bằng cách xem xét.

25.14 Thiết bị có **dây nguồn** di chuyển trong quá trình làm việc phải được kết cấu để dây nguồn được bảo vệ đầy đủ tránh sự bẻ gập quá mức ở chỗ dây dẫn đi vào thiết bị.

CHÚ THÍCH: Điều này không áp dụng đối với thiết bị có quán dây tự động, thay thế bằng thử nghiệm 22.16.

Kiểm tra sự phù hợp bằng thử nghiệm sau, thử nghiệm này được tiến hành trên máy thử có thanh lắc chỉ ra trên hình 8.

Phần của thiết bị kể cả lỗ vào dây được cố định lên thanh lắc sao cho khi **dây nguồn** ở vị trí giữa của hành trình lắc thì trục của dây ở chỗ dây đi vào, bảo vệ dây hoặc lỗ vào phải ở vị trí thẳng đứng và đi qua trục lắc. Trục chính của mặt cắt dây dẫn dẹt phải song song với trục lắc.

Dây dẫn chịu tải trọng với lực đặt vào là:

- 10 N, đối với dây có mặt cắt danh định lớn hơn 0,75 mm²;
- 5 N, đối với các dây dẫn khác.

Khoảng cách X, như chỉ ra trên hình 8, giữa trục lắc và điểm mà dây dẫn hoặc bộ phận bảo vệ dây đi vào thiết bị được điều chỉnh sao cho khi thanh lắc di chuyển trong suốt phạm vi của nó thì sự dịch chuyển theo chiều ngang của dây dẫn và vật nặng là nhỏ nhất.

Thanh lắc được cho chuyển động một góc 90° (45° về mỗi phía so với đường thẳng đứng) số lần bẻ gập đối với **nối dây kiểu Z** là 20 000 lần và với các kiểu nối khác là 10 000 lần. Tốc độ bẻ gập là 60 lần/min.

CHÚ THÍCH 2: Một lần bẻ gập là một lần dịch chuyển 90°.

Dây dẫn và các bộ phận liên kết được xoay đi một góc 90° sau một nửa số lần bẻ gập, trừ dây dẫn kiểu dẹt.

Trong quá trình thử nghiệm, ruột dẫn được cấp **điện áp danh định** và mang tải với **dòng điện danh định** của thiết bị .

CHÚ THÍCH 3: Không cho dòng điện chạy qua ruột dẫn nối đất.

Thử nghiệm không được gây ra:

- ngắn mạch giữa các ruột dẫn;
- đứt quá 10 % số sợi bện của bất kỳ ruột dẫn nào;

- ruột dẫn tuột ra khỏi đầu nối của nó;
- làm lỏng bất kỳ bộ phận bảo vệ dây nào;
- hỏng dây dẫn hoặc bộ phận bảo vệ dây dẫn dẫn đến không phù hợp với tiêu chuẩn này;
- sợi bị đứt xuyên qua cách điện và chạm tới được.

CHÚ THÍCH 4: Ruột dẫn bao gồm cả ruột dẫn nối đất.

CHÚ THÍCH 5: Ngắn mạch giữa các ruột dẫn của dây dẫn được coi là xảy ra nếu dòng điện lớn hơn hai lần **dòng điện danh định** của thiết bị.

25.15 Thiết bị có **dây nguồn** và thiết bị được thiết kế để nối lâu dài đến hệ thống đi dây cố định bằng dây mềm phải có chi tiết chặn dây. Chi tiết chặn dây phải đảm bảo dây không chịu lực kéo căng, kể cả lực xoắn tại đầu nối và bảo vệ được cách điện của dây không bị mài mòn.

Không thể đẩy dây dẫn vào trong thiết bị đến mức dây dẫn hoặc các bộ phận bên trong thiết bị có thể bị hư hại.

Kiểm tra sự phù hợp bằng cách xem xét, thử nghiệm bằng tay và bằng thử nghiệm sau.

Đánh dấu trên dây dẫn trong lúc dây đang chịu lực kéo như chỉ ra trên bảng 12, ở khoảng cách xấp xỉ 20 mm tính từ điểm chặn dây hoặc một điểm thích hợp khác.

Sau đó, dây dẫn được kéo với lực qui định, nhưng không giật, trong thời gian 1 s theo hướng bất lợi nhất. Thử nghiệm được thực hiện 25 lần.

Dây dẫn, trừ loại được quán tự động, ngay sau đó phải chịu một mômen xoắn được đặt càng gần thiết bị càng tốt. Mômen lực qui định trong bảng 12 được đặt vào dây dẫn trong thời gian 1 min.

Bảng 12 – Lực kéo và mômen xoắn

Khối lượng của thiết bị kg	Lực kéo N	Mômen xoắn Nm
≤ 1	30	0,1
> 1 và ≤ 4	60	0,25
> 4	100	0,35

Trong quá trình thử nghiệm, dây dẫn không được hư hại và không có biểu hiện bị trượt tại đầu nối. Đặt lại lực kéo và dây dẫn không được bị dãn dài quá 2 mm.

25.16 Chặn dây đối với **nối dây kiểu X** phải có kết cấu và bố trí sao cho:

- có thể dễ dàng thay thế dây dẫn;
- cách để giảm bớt sức căng và ngăn ngừa xoắn dây phải rõ ràng, dễ hiểu;

TCVN 5699-1 : 2004

- cơ cấu chặn thích hợp với các loại **dây nguồn** khác nhau có thể được nối vào, trừ loại dây chuẩn bị đặc biệt;
- dây dẫn không được chạm tới các vít kẹp của cái chặn dây nếu các vít này có thể chạm tới được, trừ khi chúng được cách ly với các **bộ phận kim loại chạm tới được** bằng **cách điện phụ**;
- dây dẫn không được kẹp bằng vít kim loại đè trực tiếp lên dây dẫn;
- ít nhất một phần của cái chặn dây được cố định chắc chắn vào thiết bị, trừ khi nó là bộ phận của dây dẫn được chuẩn bị đặc biệt;
- vít phải tháo ra khi thay thế dây dẫn thì không được cố định bất kỳ chi tiết nào khác. Tuy nhiên, điều này không áp dụng nếu:
 - sau khi tháo vít hoặc nếu chi tiết được đặt không đúng chỗ thì thiết bị trở nên không hoạt động được hoặc rõ ràng là không hoàn chỉnh;
 - các bộ phận theo thiết kế được kẹp chặt bằng các vít đó thì không thể tháo ra được nếu không dùng đến **dụng cụ** khi thay thế dây dẫn.
- dù không dẫn qua đường chữ chi thì vẫn chịu được thử nghiệm 25.15;
- đối với các **thiết bị cấp 0, thiết bị cấp 0I** và **thiết bị cấp I**, chặn dây phải làm bằng vật liệu cách điện hoặc được lót cách điện, trừ khi cách điện của dây dẫn cho dù có bị hư hại thì các **bộ phận kim loại chạm tới được** không phải vì thế mà mang điện;
- đối với **thiết bị cấp II**, chặn dây phải làm bằng vật liệu cách điện hoặc nếu làm bằng kim loại thì chúng phải được cách điện với các **bộ phận kim loại chạm tới được** bằng **cách điện phụ**.

CHÚ THÍCH 1: Nếu cái chặn dây đối với **nối dây kiểu X** có một hoặc nhiều má kẹp nhận lực ép từ các đai ốc bắt ren với vít cấy được ghép chắc chắn vào thiết bị, thì cái chặn dây được xem như có một bộ phận được cố định chắc chắn vào thiết bị, cho dù má kẹp có thể tháo rời khỏi vít cấy.

CHÚ THÍCH 2: Nếu lực ép lên các má kẹp được tạo ra nhờ một hoặc nhiều vít bắt ren với các đai ốc riêng biệt hoặc phần có ren liền với thiết bị, cái chặn dây vẫn không được coi là có một bộ phận cố định chắc chắn với thiết bị. Điều này không áp dụng nếu một trong các má kẹp được cố định vào thiết bị hoặc bề mặt của thiết bị bằng vật liệu cách điện và được tạo hình để bề mặt này hiển nhiên là một má kẹp.

CHÚ THÍCH 3: Ví dụ về các kết cấu chấp nhận được và không chấp nhận được đối với cái chặn dây được cho trên hình 9.

Kiểm tra sự phù hợp bằng cách xem xét và thử nghiệm ở 25.15 trong các điều kiện dưới đây.

Thử nghiệm được thực hiện với loại dây nhẹ nhất cho phép có mặt cắt nhỏ nhất qui định ở bảng 13 và sau đó tiến hành với loại dây liền đó nặng hơn có mặt cắt lớn nhất qui định. Tuy nhiên, nếu thiết bị được lắp ráp với dây dẫn được chuẩn bị đặc biệt thì thử nghiệm được thực hiện với dây dẫn này.

Các ruột dẫn được đặt vào các đầu nối và tất cả các vít đầu nối được xiết đủ chặt để ngăn ngừa ruột dẫn di chuyển khỏi vị trí của chúng. Các vít kẹp của cái chặn dây được xiết chặt với mômen bằng 2/3 giá trị qui định trong 28.1.

Vít bằng vật liệu cách điện ép trực tiếp lên dây dẫn được xiết chặt với mômen lực bằng 2/3 giá trị qui định ở cột 1 bảng 14, chiều dài rãnh trên mũ vít được lấy bằng đường kính danh nghĩa của vít.

Sau thử nghiệm này, ruột dẫn không được dịch chuyển trong đầu nối một khoảng vượt quá 1 mm.

25.17 Đối với **nối dây kiểu Y** và **nối dây kiểu Z**, phải có đủ các chi tiết chặn dây.

Kiểm tra sự phù hợp bằng thử nghiệm 25.15.

CHÚ THÍCH: Thử nghiệm được tiến hành trên dây dẫn đi cùng với thiết bị.

25.18 Các chi tiết chặn dây phải được bố trí sao cho chỉ có thể tiếp cận được khi dùng đến **dụng cụ** hoặc có kết cấu sao cho chỉ có thể lắp được dây dẫn khi dùng **dụng cụ**.

Kiểm tra sự phù hợp bằng cách xem xét.

25.19 Đối với **nối dây kiểu X**, không được sử dụng các nắp bịt làm cái chặn dây dẫn trong các **thiết bị di động**. Không được phép thắt nút dây dẫn hoặc buộc chặt dây dẫn bằng dây ngoài.

Kiểm tra sự phù hợp bằng cách xem xét.

25.20 Ruột dẫn có cách điện của **dây nguồn** dùng trong **nối dây kiểu Y** và **nối dây kiểu Z** phải có thêm cách điện với các **bộ phận kim loại chạm tới được** bằng **cách điện chính** đối với **thiết bị cấp 0**, **thiết bị cấp 0I** và **thiết bị cấp I** và bằng **cách điện phụ** đối với **thiết bị cấp II**. Cách điện này có thể có được nhờ vỏ bọc của **dây nguồn** hoặc các phương tiện khác.

Kiểm tra sự phù hợp bằng cách xem xét và bằng các thử nghiệm có liên quan.

25.21 Khoảng trống để nối **dây nguồn** dùng cho **nối dây kiểu X**, hoặc dùng để nối với hệ thống đi dây cố định phải có kết cấu sao cho:

- cho phép kiểm tra xem ruột dẫn nguồn có được đặt và nối đúng, trước khi lắp nắp vào;
- cho phép mọi nắp đậy có thể lắp vào mà không có nguy cơ làm hỏng ruột dẫn hoặc cách điện của chúng;
- đối với các **thiết bị di động**, cho phép phần đầu ruột dẫn không có cách điện nếu có bị tuột khỏi đầu nối thì vẫn không thể tiếp xúc với các **bộ phận kim loại chạm tới được**.

Kiểm tra sự phù hợp bằng cách xem xét sau khi đã lắp cáp hoặc dây dẫn mềm có mặt cắt lớn nhất được qui định ở bảng 13.

TCVN 5699-1 : 2004

Các **thiết bị di động** phải chịu thêm thử nghiệm sau đây, trừ khi thiết bị có đầu nối kiểu trụ và **dây nguồn** được kẹp một khoảng 30 mm.

CHÚ THÍCH: **Dây nguồn** có thể được kẹp bằng cái chặn dây

Vít hoặc đai ốc kẹp lần lượt được nối lỏng. Đặt lực là 2 N lên ruột dẫn theo hướng bất kỳ tại vị trí gần với đầu nối. Phần không có cách điện ở đầu dây không được tiếp xúc với **bộ phận kim loại chạm tới được**.

25.22 Ổ cắm đầu vào của thiết bị phải:

- được bố trí hoặc bịt kín sao cho không thể chạm tới được các **bộ phận mang điện** trong quá trình cắm hoặc rút bộ nối;
- được bố trí sao cho có thể cắm bộ nối vào một cách dễ dàng;
- được bố trí sao cho sau khi cắm bộ nối thì thiết bị không đề lên bộ nối khi đặt thiết bị ở tất cả các vị trí sử dụng bình thường trên một bề mặt phẳng;
- không phải là ổ cắm đầu vào của thiết bị dùng trong các điều kiện lạnh nếu độ tăng nhiệt của các bộ phận bằng kim loại ở bên ngoài của thiết bị vượt quá 75 °C khi thử nghiệm theo điều 11, trừ khi **dây nguồn** khó có thể chạm đến các bộ phận kim loại này trong sử dụng bình thường.

Kiểm tra sự phù hợp bằng cách xem xét.

CHÚ THÍCH: Các ổ cắm đầu vào phù hợp với IEC 60320-1 ngăn ngừa được việc chạm tới các **bộ phận mang điện** khi bộ nối được cắm vào hoặc rút ra.

25.23 Các **dây dẫn liên kết** phải phù hợp với các yêu cầu đối với **dây nguồn**, ngoài ra:

- mặt cắt của ruột dẫn của **dây dẫn liên kết** được xác định dựa trên dòng điện cực đại chạy trong ruột dẫn khi thử nghiệm theo điều 11 mà không phải là **dòng điện danh định** của thiết bị;
- chiều dày cách điện của ruột dẫn có thể giảm nếu điện áp của ruột dẫn nhỏ hơn **điện áp danh định**.

Kiểm tra sự phù hợp bằng cách xem xét, bằng phép đo và nếu cần thì bằng các thử nghiệm như thử nghiệm độ bền điện ở 16.3.

25.24 Không thể tháo được các **dây dẫn liên kết** khi không có **dụng cụ**, nếu việc tháo ra làm phương hại đến sự phù hợp với tiêu chuẩn này.

Kiểm tra sự phù hợp bằng cách xem xét và nếu cần thì bằng các thử nghiệm thích hợp.

25.25 Đường kính của các chân cắm của thiết bị dùng để cắm vào ổ cắm phải tương thích với đường kính của ổ cắm liên quan. Đường kính của các chân cắm và bề mặt tiếp xúc cần phù hợp với kích thước của phích cắm được liệt kê trong IEC 60083.

Kiểm tra sự phù hợp bằng cách đo.

26 Đầu nối dùng cho các ruột dẫn bên ngoài

26.1 Thiết bị phải có các đầu nối hoặc các cơ cấu có hiệu quả tương đương để nối ruột dẫn bên ngoài. Các đầu nối này chỉ cho phép tiếp cận sau khi đã tháo **nắp đậy không tháo rời được**.

CHÚ THÍCH 1: Các đầu nối kiểu bắt ren phù hợp với IEC 60998-2-1, các đầu nối không bắt ren phù hợp với IEC 60998-2-2 và các bộ kẹp phù hợp với IEC 60999-1 được coi là các cơ cấu có hiệu quả.

CHÚ THÍCH 2: Các đầu nối của linh kiện như thiết bị đóng cắt có thể sử dụng làm các đầu nối dùng cho ruột dẫn ngoài miễn là chúng phù hợp với các yêu cầu của điều này.

Kiểm tra sự phù hợp bằng cách xem xét và bằng các thử nghiệm bằng tay.

26.2 Thiết bị có **nối dây kiểu X**, trừ các thiết bị có dây dẫn chuẩn bị đặc biệt và thiết bị để nối với hệ thống đi dây cố định phải có các đầu nối, trong đó việc đấu nối được thực hiện bằng vít, đai ốc hoặc bằng phương tiện có tác dụng tương đương, ngoại trừ mối nối được hàn thiếc.

Không được dùng vít hoặc đai ốc để cố định thành phần bất kỳ nào khác, ngoại trừ chúng có thể kẹp các ruột dẫn bên trong, nếu các ruột dẫn này được đặt sao cho chúng khó có thể dịch chuyển khi lắp dây dẫn nguồn.

Nếu sử dụng mối nối hàn thiếc, thì dây dẫn phải được định vị hoặc cố định sao cho việc giữ ruột dẫn ở đúng vị trí không chỉ dựa vào mối hàn thiếc. Tuy nhiên, được phép sử dụng riêng mối hàn thiếc nếu có các gân ngăn cách sao cho **chiều dài đường rò và khe hở không khí** giữa các **bộ phận mang điện** và các bộ phận kim loại khác không được giảm xuống nhỏ hơn các giá trị qui định đối với **cách điện phụ**, nếu ruột dẫn tuột ra khỏi mối hàn thiếc.

CHÚ THÍCH: Móc dây vào lỗ của đầu nối sau đó mới hàn được coi là phương pháp thích hợp để giữ ruột dẫn đúng vị trí, trừ đối với loại dây tinsel, miễn là lỗ luồn ruột dẫn qua không quá rộng.

Kiểm tra sự phù hợp bằng cách xem xét.

26.3 Đầu nối dùng cho **nối dây kiểu X** và đầu nối để nối đến hệ thống đi dây cố định phải có kết cấu sao cho đầu nối kẹp được dây dẫn nằm giữa các bề mặt kim loại với lực tiếp xúc đủ nhưng không gây hỏng dây dẫn.

Đầu nối phải được cố định sao cho khi phương tiện kẹp được xiết vào hay nới ra thì:

- đầu nối không bị nới lỏng;

- dây dẫn bên trong không bị ứng suất kéo căng;
- **khe hở không khí và chiều dài đường rò** không bị giảm xuống thấp hơn các giá trị qui định của điều 29.

CHÚ THÍCH 1: Có thể ngăn ngừa đầu nối khỏi bị rơi lỏng bằng cách cố định với hai vít, hay bằng cách cố định bằng một vít trong chỗ lõm, sao cho không có sự dịch chuyển đáng kể hoặc bằng các phương tiện phù hợp khác. Phù hợp chất gắn mà không có phương tiện cố định khác thì không được coi là đủ chắc chắn. Tuy nhiên có thể dùng nhựa tự cứng để định vị đầu nối nếu các đầu nối đó không phải chịu xoắn trong sử dụng bình thường.

Kiểm tra sự phù hợp bằng cách xem xét và bằng các thử nghiệm trong 8.6 của IEC 60999-1, đặt lực xoắn bằng hai phần ba giá trị qui định.

CHÚ THÍCH 2: Ruột dẫn coi như bị hư hại nếu chúng bị lõm sâu hoặc sắc cạnh.

26.4 Đầu nối dùng cho **nối dây kiểu X**, trừ các loại **nối dây kiểu X** có ruột dẫn chuẩn bị đặc biệt, và các đầu nối để nối với hệ thống đi dây cố định phải không đòi hỏi có sự chuẩn bị đặc biệt đối với ruột dẫn. Chúng phải có kết cấu hoặc được đặt sao cho ruột dẫn không thể tuột ra ngoài khi xiết vít hoặc đai ốc kẹp.

Kiểm tra sự phù hợp bằng cách xem xét các đầu nối và ruột dẫn sau thử nghiệm 26.3.

CHÚ THÍCH: Hàn thiếc các sợi của ruột dẫn, sử dụng tai kéo cáp, lỗ xâu hoặc dụng cụ tương tự không được coi là đáp ứng yêu cầu, nhưng cho phép sửa lại dạng ruột dẫn trước khi đút vào trong đầu nối hoặc xoắn thêm ruột dẫn bên để đầu ruột dẫn được chắc.

26.5 Đầu nối dùng cho **nối dây kiểu X**, phải được đặt ở vị trí hoặc phải được che chắn sao cho nếu có sợi dây của ruột dẫn bên bị tuột ra khi lắp ráp ruột dẫn, thì không có nguy cơ nối ngẫu nhiên với các bộ phận khác để có thể gây nguy hiểm.

Kiểm tra sự phù hợp bằng cách xem xét và bằng thử nghiệm sau.

Tuốt bỏ 8mm cách điện của đoạn cuối dây dẫn mềm có mặt cắt danh nghĩa như qui định trong bảng 11. Một sợi của ruột dẫn bên được tách riêng ra, còn các sợi khác được lồng hoàn toàn và được kẹp trong đầu nối. Sợi dây tách riêng được uốn cong, nhưng không làm rách cách điện ở phía sau theo mọi hướng có thể nhưng không được làm bẻ gấp vòng qua vách ngăn.

CHÚ THÍCH: Thử nghiệm cũng được áp dụng đối với ruột dẫn nối đất.

Không được có tiếp xúc giữa **bộ phận mang điện** và **bộ phận kim loại chạm tới được** và, đối với **kết cấu cấp II**, giữa **bộ phận mang điện** và bộ phận kim loại cách ly với **bộ phận kim loại chạm tới được** chỉ bằng **cách điện phụ**.

26.6 Đầu nối dùng cho **nối dây kiểu X** và để nối với hệ thống đi dây cố định phải cho phép nối các ruột dẫn có mặt cắt danh nghĩa cho trong bảng 13. Tuy nhiên, nếu dùng dây dẫn chuẩn bị đặc biệt thì đầu nối chỉ cần thích hợp cho việc nối dây đó.

Bảng 13 – Mặt cắt danh nghĩa của ruột dẫn

Dòng điện danh định của thiết bị A	Mặt cắt danh nghĩa mm ²	
	Dây mềm	Cáp dùng cho hệ thống đi dây cố định
≤ 3	0,5 và 0,75	1 đến 2,5
> 3 và ≤ 6	0,75 và 1	1 đến 2,5
> 6 và ≤ 10	1 và 1,5	1 đến 2,5
> 10 và ≤ 16	1,5 và 2,5	1,5 đến 4
> 16 và ≤ 25	2,5 và 4	2,5 đến 6
> 25 và ≤ 32	4 và 6	4 đến 10
> 32 và ≤ 40	6 và 10	6 đến 16
> 40 và ≤ 63	10 và 16	10 đến 25

Kiểm tra sự phù hợp bằng cách xem xét, bằng phép đo và bằng cách lắp cáp hoặc dây có mặt cắt lớn nhất và nhỏ nhất qui định.

26.7 Đầu nối dùng cho **nối dây kiểu X** phải có thể tiếp cận sau khi tháo nắp hoặc một phần vỏ thiết bị.

Kiểm tra sự phù hợp bằng cách xem xét.

26.8 Đầu nối dùng để đấu nối với hệ thống dây cố định, kể cả đầu nối đất, phải được bố trí gần nhau.

Kiểm tra sự phù hợp bằng cách xem xét.

26.9 Đầu nối kiểu trụ phải có kết cấu và đặt ở vị trí sao cho có thể nhìn thấy được đầu của ruột dẫn được đưa vào trong lỗ hoặc sao cho có thể đưa đầu ruột dẫn qua bên kia của lỗ ren một đoạn ít nhất bằng một nửa đường kính danh định của vít nhưng không nhỏ hơn 2,5 mm.

Kiểm tra sự phù hợp bằng cách xem xét và bằng cách đo.

26.10 Không được dùng đầu nối có vít kẹp và đầu nối không bắt ren để nối ruột dẫn của dây đôi tinsel dệt, trừ khi đầu của ruột dẫn được lắp với phương tiện phù hợp để dùng với đầu nối bắt ren.

Kiểm tra sự phù hợp bằng cách xem xét và bằng cách đặt một lực kéo bằng 5 N vào chỗ nối.

Sau khi thử nghiệm, mối nối phải không bị hư hại đến mức không phù hợp với tiêu chuẩn này.

26.11 Đối với thiết bị có **nối dây kiểu Y** hoặc **nối dây kiểu Z**, có thể sử dụng các mối hàn thiếc, hàn điện, kẹp hoặc các mối nối tương tự để nối các ruột dẫn ngoài. Đối với **thiết bị cấp II**, ruột dẫn phải được định vị hoặc cố định sao cho việc giữ ruột dẫn ở đúng vị trí không chỉ dựa vào mối hàn thiếc, hàn điện hoặc kẹp. Tuy nhiên, được phép sử dụng chỉ riêng mối hàn thiếc, hàn điện hoặc kẹp nếu có các gân ngăn cách sao cho **chiều dài đường rò** và **khe hở không khí** giữa các **bộ phận mang điện** và các bộ phận kim loại khác không được giảm xuống thấp hơn các giá trị qui định cho **cách điện phụ**, nếu ruột dẫn tuột ra khỏi mối hàn thiếc, hàn điện hoặc mối kẹp.

CHÚ THÍCH 1: Móc dây vào lỗ của đầu nối sau đó mới hàn được coi là phương pháp thích hợp để giữ ruột dẫn đúng vị trí, trừ đối với loại dây tinsel, miễn là lỗ luồn ruột dẫn qua không quá rộng.

CHÚ THÍCH 2: Trang bị một phương tiện cố định ở gần đầu nối để kẹp đồng thời cả cách điện và ruột dẫn của dây dẫn mềm được coi là phương tiện cố định bổ sung thích hợp.

Kiểm tra sự phù hợp bằng cách xem xét và bằng phép đo.

27 Qui định cho nối đất

27.1 Bộ phận kim loại chạm tới được của **thiết bị cấp 0I** và **thiết bị cấp I** có thể trở nên mang điện trong trường hợp cách điện bị hỏng, phải được nối cố định và tin cậy tới đầu nối đất nằm bên trong thiết bị hoặc tới tiếp điểm nối đất của ổ cắm đầu vào của thiết bị.

Đầu nối đất và tiếp điểm nối đất không được nối tới đầu nối trung tính.

Thiết bị cấp 0, thiết bị cấp II và **thiết bị cấp III** không có trang bị nối đất.

Không được nối đất các **mạch điện áp cực thấp an toàn** trừ khi chúng là các **mạch điện áp cực thấp bảo vệ**.

Kiểm tra sự phù hợp bằng cách xem xét.

CHÚ THÍCH 1: Nếu các **bộ phận kim loại chạm tới được** được ngăn cách với **bộ phận mang điện** bằng các bộ phận kim loại mà các bộ phận kim loại này được nối tới đầu nối đất hoặc tiếp điểm nối đất thì không được coi như có thể trở nên mang điện trong trường hợp hỏng cách điện.

CHÚ THÍCH 2: Bộ phận kim loại bên dưới lớp vỏ trang trí không chịu được thử nghiệm ở điều 21 thì coi như là **bộ phận kim loại chạm tới được**.

27.2 Phương tiện kẹp của đầu nối đất phải được hãm chắc chắn để không bị rơi lỏng một cách ngẫu nhiên.

CHÚ THÍCH 1: Nói chung, các kết cấu thường dùng cho đầu nối mang dòng điện, khác với một vài đầu nối kiểu trụ, có độ đàn hồi đủ để phù hợp với yêu cầu sau. Đối với các kết cấu khác, có thể phải có các dự phòng đặc biệt như là dùng phần tử đủ đàn hồi ít có khả năng bị tháo ra một cách vô ý.

Đầu nối để nối ruột dẫn liên kết đẳng thế bên ngoài phải cho phép nối các ruột dẫn có mặt cắt danh nghĩa từ 2,5 mm² đến 6 mm² và không được phép sử dụng để tạo nối đất liên tục giữa các phần khác nhau của thiết bị. Không thể tháo được ruột dẫn khi không có **dụng cụ**.

CHÚ THÍCH 2: Ruột dẫn nối đất trong **dây nguồn** không được coi là ruột dẫn liên kết đẳng thế.

Kiểm tra sự phù hợp bằng cách xem xét và thử nghiệm bằng tay

27.3 Đối với thiết bị có **dây nguồn**, cách bố trí các đầu nối hoặc chiều dài của các ruột dẫn giữa cái chặn dây và các đầu nối phải sao cho các ruột dẫn mang dòng bị kéo căng trước ruột dẫn nối đất, nếu dây bị trượt ra khỏi cái chặn dây.

Kiểm tra sự phù hợp bằng cách xem xét và thử nghiệm bằng tay.

27.4 Tất cả các phần của đầu nối đất dùng để nối ruột dẫn ngoài phải sao cho không có nguy cơ bị ăn mòn do tiếp xúc giữa các phần đó và đồng của ruột dẫn nối đất hoặc bất kỳ kim loại khác tiếp xúc với các phần đó.

Các phần tạo nối đất liên tục, không kể các phần thuộc khung hoặc vỏ kim loại, phải bằng kim loại có đủ khả năng chịu ăn mòn. Nếu các phần đó là bằng thép, chúng phải được mạ điện ở các chỗ thiết yếu với độ dày ít nhất là 5 µm.

CHÚ THÍCH 1: Các phần bằng đồng hoặc bằng hợp kim đồng chứa ít nhất là 58 % đồng dùng cho các phần được gia công nguội và ít nhất 50 % đồng dùng cho các phần kim loại khác, và các phần bằng thép không gỉ chứa ít nhất 13 % crôm, thì xem là đủ khả năng chịu ăn mòn.

CHÚ THÍCH 2: Các chỗ thiết yếu của các phần bằng thép, trong thực tế, là các phần có khả năng dẫn dòng điện sự cố. Khi đánh giá các khu vực như vậy cần xét đến chiều dày lớp phủ trong mối tương quan với hình dáng của phần đó. Trong trường hợp nghi ngờ, chiều dày lớp phủ phải được đo như mô tả trong TCVN 5878 (ISO 2178) hoặc trong ISO 1463.

Các phần bằng thép, có hoặc không có lớp phủ, chỉ dùng để tạo ra hoặc truyền lực ép tiếp xúc thì phải được bảo vệ đủ để chống gỉ.

CHÚ THÍCH 3: Ví dụ về các phần tạo ra nối đất liên tục và các phần chỉ dùng để tạo ra hoặc truyền lực ép tiếp xúc được cho ở hình 10.

CHÚ THÍCH 4: Các phần được xử lý như phủ lớp cromat hóa, nói chung, không được xem là đủ để bảo vệ chống ăn mòn nhưng chúng có thể dùng để tạo ra hoặc truyền lực ép tiếp xúc.

Nếu thân của đầu nối đất là một phần của khung hoặc vỏ bọc bằng nhôm hoặc hợp kim nhôm thì phải có biện pháp để tránh nguy cơ bị ăn mòn do tiếp xúc giữa đồng và nhôm hoặc hợp kim nhôm.

Kiểm tra sự phù hợp bằng cách xem xét và bằng phép đo.

27.5 Mối nối giữa đầu nối đất hoặc tiếp điểm nối đất và các bộ phận kim loại được nối đất phải có điện trở nhỏ.

Yêu cầu này không áp dụng cho các mối nối cung cấp nối đất liên tục trong **mạch điện áp cực thấp bảo vệ**, nếu như **khe hở không khí** của **cách điện chính** trong **mạch điện áp cực thấp bảo vệ** dựa vào **điện áp danh định** của thiết bị

Kiểm tra sự phù hợp bằng thử nghiệm sau.

Dòng điện được lấy từ nguồn có điện áp không tải không lớn hơn 12 V (xoay chiều hoặc một chiều) và bằng 1,5 lần dòng điện danh định của thiết bị hoặc bằng 25 A, lấy theo giá trị lớn hơn, được dẫn qua đầu nối đất hoặc tiếp điểm nối đất và lần lượt tới từng **bộ phận kim loại chạm tới được**.

Đo điện áp rơi giữa đầu nối đất của thiết bị hoặc tiếp điểm nối đất của ổ cắm đầu vào của thiết bị và phần kim loại chạm tới được. Điện trở tính theo dòng điện và điện áp rơi này không được lớn hơn 0,1 Ω .

CHÚ THÍCH 1: Trong trường hợp nghi ngờ, thử nghiệm được thực hiện đến khi điều kiện ổn định được thiết lập.

CHÚ THÍCH 2: Điện trở của **dây nguồn** không được tính vào trong phép đo.

CHÚ THÍCH 3: Phải chú ý để điện trở tiếp xúc giữa đầu của dụng cụ đo và phần kim loại đang được thử nghiệm không ảnh hưởng đến kết quả thử nghiệm.

27.6 Không được sử dụng đường dẫn của tấm mạch in để cung cấp nối đất liên tục trong các **thiết bị cầm tay**. Chúng có thể sử dụng để cung cấp nối đất liên tục trong các thiết bị khác nếu:

- có sử dụng ít nhất hai đường dẫn có các điểm hàn độc lập và thiết bị phù hợp với 27.5 cho từng mạch;
- vật liệu của tấm mạch in phù hợp với IEC 60249-2-4 hoặc IEC 60249-2-5.

Kiểm tra sự phù hợp bằng cách xem xét và bằng các thử nghiệm liên quan.

28 Vít và các mối nối

28.1 Các mối ghép cố định mà nếu như bị hỏng có thể làm ảnh hưởng đến sự phù hợp với tiêu chuẩn này, các mối nối điện và mối nối cung cấp nối đất liên tục phải chịu được các ứng suất cơ học xuất hiện trong sử dụng bình thường.

Vít dùng cho các mục đích này phải không được là kim loại mềm hoặc dễ dũa như kẽm hoặc nhôm. Nếu là vật liệu cách điện thì chúng phải có đường kính danh định ít nhất là 3 mm và chúng không được dùng để nối điện hoặc cung cấp mối nối đất liên tục.

Vít dùng cho các mối nối điện hoặc dùng cho các mối nối cung cấp nối đất liên tục phải được vắn vào kim loại.

Vít không được làm bằng vật liệu cách điện nếu sự thay thế chúng bằng vít kim loại có thể phương hại đến **cách điện phụ** hoặc **cách điện tăng cường**. Các vít có thể phải tháo ra khi thay **dây nguồn** có **nối dây kiểu X** hoặc trong quá trình **bảo dưỡng của người sử dụng** phải không được là vật liệu cách điện nếu sự thay thế của chúng bằng vít kim loại có thể phương hại đến **cách điện chính**.

Kiểm tra sự phù hợp bằng cách xem xét và bằng thử nghiệm dưới đây.

Vít hoặc đai ốc cần được thử nghiệm nếu chúng:

- được dùng vào các mối nối điện;
- được dùng vào các mối nối cung cấp nối đất liên tục, trừ trường hợp có sử dụng ít nhất hai vít hoặc hai đai ốc;
- có khả năng cần xiết
 - trong quá trình **bảo dưỡng của người sử dụng**;
 - khi thay thế **dây nguồn** có **nối dây kiểu X**;
 - trong quá trình lắp đặt.

Xiết và tháo vít hoặc đai ốc đều tay, không giật:

- 10 lần đối với các vít bắt vào ren bằng vật liệu cách điện;
- 5 lần đối với đai ốc và các vít khác.

Vít bắt vào ren bằng vật liệu cách điện thì được tháo ra rồi vặn lại hoàn toàn mỗi lần.

Khi thử nghiệm vít và đai ốc ở đầu nối, đặt một sợi cáp hoặc dây mềm có mặt cắt lớn nhất qui định trong bảng 13 vào đầu nối. Đặt lại vị trí của cáp hoặc dây dẫn trước mỗi lần xiết chặt.

Thử nghiệm được thực hiện bằng tước nơ vít, chìa vặn đai ốc hoặc chìa khóa thích hợp bằng cách đặt mômen xoắn cho trong bảng 14.

Cột I áp dụng cho vít kim loại không có mũ nếu vít không nhô ra khỏi lỗ khi được xiết chặt.

Cột II áp dụng cho:

- các vít kim loại khác và đai ốc;
- vít bằng vật liệu cách điện
 - có mũ sáu cạnh, khoảng cách giữa các mặt đối diện lớn hơn đường kính ren ngoài;
 - có mũ hình trụ và lỗ chìm cho chìa khóa, khoảng cách giữa các đỉnh đối diện lớn hơn đường kính ren ngoài;
 - có mũ có rãnh hoặc rãnh chữ thập chiều dài của rãnh lớn hơn 1,5 lần đường kính ren ngoài.

Cột III áp dụng cho các vít khác bằng vật liệu cách điện.

Bảng 14 – Mômen xoắn để thử nghiệm vít và đai ốc

Đường kính danh nghĩa của vít (đường kính ren ngoài) mm	Mômen xoắn Nm		
	I	II	III
≤ 2,8	0,2	0,4	0,4
> 2,8 và ≤ 3,0	0,25	0,5	0,5
> 3,0 và ≤ 3,2	0,3	0,6	0,5
> 3,2 và ≤ 3,6	0,4	0,8	0,6
> 3,6 và ≤ 4,1	0,7	1,2	0,6
> 4,1 và ≤ 4,7	0,8	1,8	0,9
> 4,7 và ≤ 5,3	0,8	2,0	1,0
> 5,3	–	2,5	1,25

Mối ghép cố định hoặc mối nối không được hư hại đến mức ảnh hưởng đến việc sử dụng sau này.

28.2 Các mối nối điện và các mối nối cung cấp nối đất liên tục phải có kết cấu sao cho lực ép tiếp điểm không truyền qua vật liệu cách điện có khả năng co ngót hoặc biến dạng trừ khi có đủ độ đàn hồi trong bộ phận kim loại để bù cho sự co ngót hoặc biến dạng bất kỳ có thể xảy ra của vật liệu cách điện.

CHÚ THÍCH: Vật liệu gốm không thể bị co ngót hoặc biến dạng.

Yêu cầu này không áp dụng cho các mối nối điện của các mạch mang dòng điện nhỏ hơn hoặc bằng 0,5 A.

Kiểm tra sự phù hợp bằng cách xem xét.

28.3 Vít có ren cách quãng (bắt vào tấm kim loại) chỉ được dùng cho các mối nối điện nếu chúng kẹp các bộ phận với nhau.

Vít cắt ren chỉ được dùng để nối điện nếu nó tạo ra ren vít máy tiêu chuẩn dạng đầy đủ. Các vít như vậy không được dùng nếu chúng có khả năng được thao tác bởi người sử dụng hoặc người lắp đặt trừ khi ren được tạo thành bằng cách ép dập.

Vít cắt ren và vít có ren cách quãng có thể dùng trong các mối nối cung cấp nối đất liên tục, với điều kiện là trong sử dụng bình thường không buộc phải tháo lắp mối nối đó và có ít nhất hai vít được dùng cho mỗi mối nối.

Kiểm tra sự phù hợp bằng cách xem xét.

28.4 Vít và đai ốc vừa để thực hiện nối cơ khí các phần khác nhau của thiết bị vừa để nối điện hoặc tạo ra mối nối cung cấp nối đất liên tục phải được đảm bảo chống nối lỏng.

CHÚ THÍCH 1: Yêu cầu này không áp dụng đối với các vít trong mạch nối đất, nếu ít nhất sử dụng hai vít để nối hoặc nếu đã có mạch nối đất dự phòng.

CHÚ THÍCH 2: Vòng đệm đàn hồi, vòng đệm hãm và các loại hãm thuộc mũ vít là các phương tiện có thể đảm bảo đủ độ an toàn.

CHÚ THÍCH 3: Hợp chất gắn mềm ra khi có nhiệt chỉ đảm bảo đủ an toàn cho các mối nối dùng vít không chịu xoắn trong sử dụng bình thường.

Vít cấy dùng cho các mối nối điện hoặc mối nối cung cấp nối đất liên tục phải đảm bảo chống rơi lỏng nếu các mối nối đó phải chịu lực xoắn trong sử dụng bình thường.

CHÚ THÍCH 4: Yêu cầu này không hàm ý là cần phải có hai vít cấy trở lên cho việc nối đất liên tục.

CHÚ THÍCH 5: Cổ vít không tròn hoặc khía hình chữ V phù hợp có thể là đủ.

Kiểm tra sự phù hợp bằng cách xem xét và thử nghiệm bằng tay.

29 Khe hở không khí, chiều dài đường rò và cách điện rắn

Thiết bị phải có kết cấu sao cho **khe hở không khí, chiều dài đường rò** và cách điện rắn đủ để chịu được ứng suất điện mà thiết bị có khả năng phải chịu.

Kiểm tra sự phù hợp bằng các yêu cầu và các thử nghiệm từ 29.1 đến 29.3.

Nếu có sử dụng các lớp phủ trên tấm mạch in để bảo vệ môi trường hẹp hoặc để cung cấp **cách điện chính**, thì áp dụng phụ lục J.

CHÚ THÍCH 1: Các yêu cầu và các thử nghiệm được dựa trên IEC 60664-1, từ đó có thể có thêm thông tin.

CHÚ THÍCH 2: Đánh giá về **khe hở không khí, chiều dài đường rò** và cách điện rắn cần được tiến hành riêng rẽ.

29.1 Khe hở không khí không được nhỏ hơn các giá trị cho trong bảng 16, có tính đến **điện áp xung danh định** đối với cấp quá điện áp của bảng 15. Tuy nhiên cấp quá điện áp có thể thấp hơn đối với **cách điện chính** và **cách điện chức năng** nếu **khe hở không khí** đáp ứng thử nghiệm điện áp xung ở điều 14. Thử nghiệm này chỉ áp dụng nếu có kết cấu sao cho không có khả năng phải chịu các ảnh hưởng về khoảng cách do biến dạng, do mài mòn, do chuyển động của các bộ phận hoặc trong quá trình lắp ráp.

CHÚ THÍCH 1: Ví dụ về các kết cấu trong đó thử nghiệm có thể thích hợp là kết cấu có các bộ phận cứng hoặc các bộ phận được định vị bằng cách đục.

Ví dụ về các kết cấu trong đó khoảng cách có khả năng bị ảnh hưởng là kết cấu đầu nối hàn thiếc, móc vào và bắt vít và **khe hở không khí** tính từ các cuộn dây của động cơ.

Thiết bị thuộc cấp quá điện áp cấp II.

CHÚ THÍCH 2: Nếu một mạch điện có bảo vệ riêng bằng một cơ cấu nằm bên trong thiết bị, như là cơ cấu chống sét phù hợp với IEC 61643-1, thì có thể áp dụng cấp quá điện áp cấp I.

CHÚ THÍCH 3: Phụ lục K đưa ra các thông tin liên quan đến cấp quá điện áp.

Bảng 15 – Điện áp xung danh định

Điện áp danh định V	Điện áp xung danh định		
	V		
	Cấp quá điện áp		
	I	II	III
≤ 50	330	500	800
> 50 và ≤ 150	800	1 500	2 500
>150 và ≤ 300	1 500	2 500	4 000

CHÚ THÍCH 1: Đối với thiết bị nhiều pha, điện áp pha-trung tính hoặc pha-đất dùng làm **điện áp danh định**.

CHÚ THÍCH 2: Các giá trị này dựa trên giả thiết rằng thiết bị không phát sinh quá điện áp cao hơn mức quá điện áp qui định. Nếu phát sinh quá điện áp cao hơn thì **khe hở không khí** cần tăng theo một cách tương ứng

Không cho phép **khe hở không khí** nhỏ hơn các giá trị cho trong bảng 16 đối với **cách điện chính** của **thiết bị cấp 0** và **thiết bị cấp 0I**, hoặc nếu áp dụng nhiệm bản đồ 3.

Bảng 16 – Khe hở không khí nhỏ nhất

Điện áp xung danh định V	Khe hở không khí nhỏ nhất ^a mm
330	0,5 ^b
500	0,5 ^b
800	0,5 ^b
1 500	1,0 ^c
2 500	2,0 ^c
4 000	3,5 ^c
6 000	6,0 ^c
8 000	8,5 ^c
10 000	11,5 ^c

^a Khoảng cách qui định này chỉ áp dụng cho khe hở trong không khí.

^b **Khe hở không khí** nhỏ hơn qui định trong IEC 60664-1 không được chấp nhận vì các lý do thực tế, như dung sai sản xuất loạt.

^c Giá trị trong IEC 60664-1 tăng thêm 0,5 mm để cho phép suy giảm có thể xảy ra trong suốt tuổi thọ của thiết bị.

Kiểm tra sự phù hợp bằng cách xem xét và bằng cách đo.

Các bộ phận như các đai ốc sáu cạnh có thể được xiết đến các vị trí khác nhau trong quá trình lắp ráp, và các bộ phận có thể xô dịch, thì đặt vào vị trí bất lợi nhất.

Đặt lực lên dây dẫn không có cách điện, trừ dây dẫn của phần tử gia nhiệt, và lên các **bề mặt chạm tới được** để tạo ra việc giảm **khe hở không khí** khi tiến hành đo. Lực này có độ lớn là:

- 2 N, đối với dây dẫn không có cách điện;
- 30 N, đối với **bề mặt chạm tới được**.

Lực được đặt bằng đầu dò thử nghiệm B của IEC 61032. Các lỗ hỏng cần được đậy bằng miếng kim loại mỏng.

CHÚ THÍCH 4: Cách đo **khe hở không khí** được qui định trong IEC 60664-1.

CHÚ THÍCH 5: Qui trình đánh giá **khe hở không khí** được nêu trong phụ lục L.

29.1.1 **Khe hở không khí** của **cách điện chính** phải đủ để chịu được quá điện áp quá độ có thể xuất hiện trong quá trình sử dụng, có tính đến **điện áp xung danh định**. Có thể áp dụng các giá trị của bảng 16.

CHÚ THÍCH: Quá điện áp có thể phát sinh từ nguồn bên ngoài hoặc do đóng cắt.

Khe hở không khí tại đầu nối của ống bọc phần tử gia nhiệt có thể giảm xuống còn 1,0 mm nếu môi trường hẹp có nhiễm bẩn độ 1.

Dây dẫn được tráng men của các cuộn dây được coi là dây trần nhưng **khe hở không khí** qui định trong bảng 16 được giảm đi 0,5 mm đối với **điện áp xung danh định** có giá trị ít nhất là 1 500 V.

Kiểm tra sự phù hợp bằng cách đo.

29.1.2 **Khe hở không khí** của **cách điện phụ** không được nhỏ hơn các giá trị qui định cho **cách điện chính** trong bảng 16

Kiểm tra sự phù hợp bằng cách đo.

29.1.3 **Khe hở không khí** của **cách điện tăng cường** không được nhỏ hơn các giá trị qui định cho **cách điện chính** trong bảng 16, nhưng sử dụng nấc cao hơn tiếp theo đối với **điện áp xung danh định** để tham chiếu.

CHÚ THÍCH: Đối với **cách điện kép**, nếu không có bộ phận dẫn nằm giữa **cách điện chính** và **cách điện phụ**, thì **khe hở không khí** được đo giữa các bộ phận mang điện và **bề mặt chạm tới được**, và hệ thống cách điện được coi là **cách điện tăng cường** như thể hiện trên hình 11.

TCVN 5699-1 : 2004

Kiểm tra sự phù hợp bằng cách đo.

29.1.4 Đối với **cách điện chức năng**, có thể áp dụng các giá trị trong bảng 16. Tuy nhiên, không qui định **khe hở không khí** nếu thiết bị tuân thủ điều 19 khi nối tắt **cách điện chức năng**. Không đo **khe hở không khí** ở các điểm chéo nhau của dây tráng men.

Khe hở không khí giữa các bề mặt của **phần tử gia nhiệt PTC** có thể giảm xuống còn 1mm.

Dây tráng men của các cuộn dây được coi là dây trần nhưng **khe hở không khí** qui định trong bảng 16 được giảm đi 0,5 mm đối với **điện áp xung danh định** ở ít nhất là 1 500 V.

Kiểm tra sự phù hợp bằng cách đo và nếu cần, bằng thử nghiệm.

29.1.5 Đối với thiết bị có **điện áp làm việc** cao hơn **điện áp danh định**, ví dụ trên phía thứ cấp của một biến áp có đầu ra ở giữa, hoặc nếu có điện áp cộng hưởng, thì điện áp dùng để xác định **khe hở không khí** từ bảng 16 phải là tổng của **điện áp xung danh định** và giá trị chênh lệch giữa giá trị đỉnh của **điện áp làm việc** và giá trị đỉnh của **điện áp danh định**.

CHÚ THÍCH 1: **Khe hở không khí** trong phạm vi các giá trị trung gian của bảng 16 có thể được xác định bằng phép nội suy.

CHÚ THÍCH 2: Nếu điện áp dùng để xác định **khe hở không khí** cao hơn 10 000 V thì áp dụng các giá trị trường hợp A đối với **khe hở không khí** nêu trong bảng 2 của IEC 60664-1. Tuy nhiên các giá trị này được tăng thêm 0,5 mm, ứng với giá trị cao hơn tiếp theo của **điện áp xung danh định** trong bảng này.

Nếu cuộn dây thứ cấp của một biến áp có đầu ra ở giữa được nối đất, hoặc nếu có màn chắn nối đất đặt giữa cuộn sơ cấp và cuộn thứ cấp, thì **khe hở không khí** của **cách điện chính** trên phía thứ cấp không được nhỏ hơn **khe hở không khí** qui định trong bảng 16, nhưng sử dụng nấc thấp hơn liền kề đối với **điện áp xung danh định** để tham chiếu

CHÚ THÍCH 3: Việc sử dụng một biến áp cách ly nhưng không có màn chắn bảo vệ được nối đất hoặc không nối đất thứ cấp thì không được phép giảm bớt **khe hở không khí** theo **điện áp xung danh định**.

Đối với mạch điện được cung cấp điện áp thấp hơn **điện áp danh định**, ví dụ trên phía thứ cấp của một máy biến áp, thì **khe hở không khí** của **cách điện chức năng** dựa trên **điện áp làm việc**, được sử dụng như **điện áp danh định** trong bảng 15.

Kiểm tra sự phù hợp bằng cách đo.

29.2 Thiết bị phải có kết cấu sao cho **chiều dài đường rò** không nhỏ hơn các giá trị tương ứng với **điện áp làm việc**, có tính đến nhóm vật liệu và độ nhiễm bẩn.

CHÚ THÍCH 1: **Điện áp làm việc** đối với các bộ phận nối đến trung tính cũng giống như **điện áp làm việc** đối với các bộ phận nối đến dây pha.

Áp dụng độ nhiễm bẩn 2 trừ khi:

- có biện pháp phòng ngừa để bảo vệ cách điện, trong trường hợp đó áp dụng nhiễm bẩn độ 1;
- cách điện phải chịu nhiễm bẩn dẫn, trong trường hợp đó áp dụng nhiễm bẩn độ 3.

CHÚ THÍCH 2: Ví dụ về độ nhiễm bẩn được cho trong phụ lục M.

Kiểm tra sự phù hợp bằng cách đo.

CHÚ THÍCH 3: Phương pháp đo **chiều dài đường rò** được qui định trong IEC 60664-1.

Các bộ phận như đai ốc sáu cạnh có thể được xiết đến các vị trí khác nhau trong quá trình lắp ráp, và các bộ phận có thể xê dịch được đặt ở vị trí bất lợi nhất.

Đặt lực lên dây dẫn không có cách điện, trừ dây dẫn của phần tử gia nhiệt, và lên các **bề mặt chạm tới được** để tạo ra việc giảm khe hở không khí khi tiến hành đo. Lực này có độ lớn là:

- 2 N, đối với dây dẫn không có cách điện;
- 30 N, đối với **bề mặt chạm tới được**.

Lực được đặt bằng đầu dò thử nghiệm B của IEC 61032.

Mối liên quan giữa nhóm vật liệu và các giá trị chỉ số phóng điện tương đối (CTI) được cho trong 2.7.1.3 của IEC 60664-1, mối liên quan đó như sau:

Vật liệu nhóm I : $600 \leq \text{CTI}$;

Vật liệu nhóm II: $400 \leq \text{CTI} < 600$;

Vật liệu nhóm IIIa: $175 \leq \text{CTI} < 400$;

Vật liệu nhóm IIIb: $100 \leq \text{CTI} < 175$.

Các giá trị CTI này có được là theo IEC 60112 sử dụng nhiễm bẩn A. Nếu không biết giá trị CTI của vật liệu thì tiến hành thử nghiệm chỉ số phóng điện bề mặt (PTI) theo phụ lục N tại các giá trị CTI qui định để thiết lập nhóm vật liệu.

CHÚ THÍCH 4: Thử nghiệm đối với chỉ số phóng điện tương đối (CTI) theo IEC 60112 được thiết kế để so sánh tính năng của các vật liệu khác nhau trong các điều kiện thử nghiệm khác nhau, cụ thể là các giọt của chất gây nhiễm bẩn rơi trên bề mặt nằm ngang gây nên dẫn điện. Điều này đưa ra một so sánh định tính nhưng trong trường hợp các vật liệu cách điện có xu hướng tạo ra phóng điện thì cũng có thể cho ra một so sánh định tính, cụ thể là chỉ số phóng điện tương đối.

CHÚ THÍCH 5: Qui trình để đánh giá **chiều dài đường rò** được nêu trong phụ lục L.

29.2.1 **Chiều dài đường rò** của **cách điện chính** không được nhỏ hơn các giá trị qui định trong bảng 17.

Ngoại trừ đối với nhiễm bẩn độ 1, nếu sử dụng thử nghiệm của điều 14 để kiểm tra một **khe hở không khí** cụ thể, thì **chiều dài đường rò** tương ứng không được nhỏ hơn kích thước nhỏ nhất qui định cho **khe hở không khí** trong bảng 16.

Bảng 17 – Chiều dài đường rò nhỏ nhất dùng cho cách điện chính

Điện áp làm việc V	Chiều dài đường rò mm Độ nhiễm bẩn						
	1	2			3		
		Nhóm vật liệu			Nhóm vật liệu		
		I	II	IIIa/ IIIb	I	II	IIIa/IIIb
≤ 50	0,2	0,6	0,9	1,2	1,5	1,7	1,9 ^a
> 50 và ≤ 125	0,3	0,8	1,1	1,5	1,9	2,1	2,4
> 125 và ≤ 250	0,6	1,3	1,8	2,5	3,2	3,6	4,0
> 250 và ≤ 400	1,0	2,0	2,8	4,0	5,0	5,6	6,3
> 400 và ≤ 500	1,3	2,5	3,6	5,0	6,3	7,1	8,0
> 500 và ≤ 800	1,8	3,2	4,5	6,3	8,0	9,0	10,0
> 800 và ≤ 1 000	2,4	4,0	5,6	8,0	10,0	11,0	12,5
> 1 000 và ≤ 1 250	3,2	5,0	7,1	10,0	12,5	14,0	16,0
> 1 250 và ≤ 1 600	4,2	6,3	9,0	12,5	16,0	18,0	20,0
> 1 600 và ≤ 2 000	5,6	8,0	11,0	16,0	20,0	22,0	25,0
> 2 000 và ≤ 2 500	7,5	10,0	14,0	20,0	25,0	28,0	32,0
> 2 500 và ≤ 3 200	10,0	12,5	18,0	25,0	32,0	36,0	40,0
> 3 200 và ≤ 4 000	12,5	16,0	22,0	32,0	40,0	45,0	50,0
> 4 000 và ≤ 5 000	16,0	20,0	28,0	40,0	50,0	56,0	63,0
> 5 000 và ≤ 6 300	20,0	25,0	36,0	50,0	63,0	71,0	80,0
> 6 300 và ≤ 8 000	25,0	32,0	45,0	63,0	80,0	90,0	100,0
> 8 000 và ≤ 10 000	32,0	40,0	56,0	80,0	100,0	110,0	125,0
> 10 000 và ≤ 12 500	40,0	50,0	71,0	100,0	125,0	140,0	160,0

CHÚ THÍCH 1: Dây có tráng men của các cuộn dây được coi là dây trần, nhưng **chiều dài đường rò** không nhất thiết phải lớn hơn **khe hở không khí** có liên đới qui định trong bảng 16 có tính đến 29.1.1.

CHÚ THÍCH 2: Đối với thủy tinh, gốm và các vật liệu cách điện vô cơ khác không làm phóng điện, **chiều dài đường rò** không nhất thiết phải lớn hơn **khe hở không khí** liên đới.

CHÚ THÍCH 3: Ngoại trừ các mạch trên phía thứ cấp của biến áp cách ly, **điện áp làm việc** được coi là không nhỏ hơn **điện áp danh định** của thiết bị.

^a Cho phép đối với nhóm vật liệu IIIb nếu **điện áp làm việc** không vượt quá 50 V.

Kiểm tra sự phù hợp bằng cách đo.

29.2.2 **Chiều dài đường rò của cách điện phụ** ít nhất phải là giá trị qui định cho **cách điện chính** trong bảng 17.

CHÚ THÍCH: Không áp dụng chú thích 1 và chú thích 2 của bảng 17.

Kiểm tra sự phù hợp bằng cách đo.

29.2.3 **Chiều dài đường rò của cách điện tăng cường** ít nhất phải là giá trị qui định cho **cách điện chính** trong bảng 17.

CHÚ THÍCH: Không áp dụng chú thích 1 và chú thích 2 của bảng 17.

Kiểm tra sự phù hợp bằng cách đo.

29.2.4 **Chiều dài đường rò của cách điện chức năng** không được nhỏ hơn giá trị qui định trong bảng 18. Tuy nhiên, **chiều dài đường rò** có thể giảm nếu thiết bị phù hợp với điều 19 khi nối tắt **cách điện chức năng**.

Bảng 18 – Chiều dài đường rò nhỏ nhất đối với cách điện chức năng

Điện áp làm việc V	Chiều dài đường rò mm Độ nhiễm bẩn						
	1	2			3		
		Nhóm vật liệu			Nhóm vật liệu		
		I	II	IIIa/ IIIb	I	II	IIIa/IIIb
≤ 50	0,2	0,6	0,8	1,1	1,4	1,6	1,8 ^a
> 50 và ≤ 125	0,3	0,7	1,0	1,4	1,8	2,0	2,2
> 125 và ≤ 205	0,4	1,0	1,4	2,0	2,5	2,8	3,2
> 205 và ≤ 400 ^b	0,8	1,6	2,2	3,2	4,0	4,5	5,0
> 400 và ≤ 500	1,0	2,0	2,8	4,0	5,0	5,6	6,3
> 500 và ≤ 800	1,8	3,2	4,5	6,3	8,0	9,0	10,0
> 800 và ≤ 1 000	2,4	4,0	5,6	8,0	10,0	11,0	12,5
> 1 000 và ≤ 1 250	3,2	5,0	7,1	10,0	12,5	14,0	16,0
> 1 250 và ≤ 1 600	4,2	6,3	9,0	12,5	16,0	18,0	20,0
> 1 600 và ≤ 2 000	5,6	8,0	11,0	16,0	20,0	22,0	25,0
> 2 000 và ≤ 2 500	7,5	10,0	14,0	20,0	25,0	28,0	32,0
> 2 500 và ≤ 3 200	10,0	12,5	18,0	25,0	32,0	36,0	40,0

Bảng 18 (kết thúc)

Điện áp làm việc V	Chiều dài đường rò mm Độ nhiễm bẩn								
	1	2				3			
		Nhóm vật liệu				Nhóm vật liệu			
		I	II	IIIa/ IIIb	I	II	IIIa/IIIb		
> 3 200 và ≤ 4 000	12,5	16,0	22,0	32,0	40,0	45,0	50,0		
> 4 000 và ≤ 5 000	16,0	20,0	28,0	40,0	50,0	56,0	63,0		
> 5 000 và ≤ 6 300	20,0	25,0	36,0	50,0	63,0	71,0	80,0		
> 6 300 và ≤ 8 000	25,0	32,0	45,0	63,0	80,0	90,0	100,0		
> 8 000 và ≤ 10 000	32,0	40,0	56,0	80,0	100,0	110,0	125,0		
> 10 000 và ≤ 12 500	40,0	50,0	71,0	100,0	125,0	140,0	160,0		

CHÚ THÍCH 1: Đối với các **phần tử gia nhiệt PTC**, chiều dài đường rò phía trên bề mặt của phần tử gia nhiệt không nhất thiết phải lớn hơn **khe hở không khí** liên đới khi **điện áp làm việc** nhỏ hơn 250 V và khi nhiễm bẩn ở độ 1 và độ 2. Tuy nhiên, **chiều dài đường rò** giữa các đầu nối là các giá trị được qui định trong bảng này.

CHÚ THÍCH 2: Đối với thủy tinh, gốm và các vật liệu cách điện vô cơ khác không làm phóng điện, **chiều dài đường rò** không nhất thiết phải lớn hơn **khe hở không khí** liên đới.

^a Cho phép đối với nhóm vật liệu IIIb nếu **điện áp làm việc** không vượt quá 50 V.

^b **Điện áp làm việc** giữa các pha của thiết bị có **điện áp danh định** nằm trong dải từ 380 V đến 415 V là > 250 V và ≤ 400 V.

Kiểm tra sự phù hợp bằng cách đo.

29.3 Cách điện rắn phải có chiều dày tối thiểu là 1 mm đối với **cách điện phụ** và 2 mm đối với **cách điện tăng cường**.

CHÚ THÍCH 1: Điều này không mang hàm ý rằng chiều dày chỉ đo qua cách điện rắn. Cách điện có thể gồm vật liệu thể rắn cộng với một hoặc nhiều lớp không khí

Không áp dụng điều này đối với:

- **cách điện phụ**, nếu cách điện gồm ít nhất hai lớp, với điều kiện là mỗi lớp chịu được thử nghiệm độ bền điện ở 16.3;
- **cách điện tăng cường**, nếu cách điện gồm ít nhất là hai lớp, với điều kiện là mỗi lớp chịu được thử nghiệm độ bền điện ở 16.3.

Trong trường hợp này, các lớp không được là mica hoặc vật liệu dạng vảy tương tự.

CHÚ THÍCH 2: Các lớp có thể được gắn kết với nhau nhưng phải cho phép thử nghiệm riêng rẽ trước khi gắn kết.

Yêu cầu này cũng không áp dụng cho cách điện không chạm tới được

- nếu độ tăng nhiệt lớn nhất xác định trong thử nghiệm của điều 19 không vượt quá giá trị qui định trong 11.8, hoặc
- nếu cách điện sau khi được xử lý 168 h trong lò với nhiệt độ được duy trì cao hơn 50 °C so với độ tăng nhiệt lớn nhất xác định được trong các thử nghiệm của điều 19, vẫn chịu được thử nghiệm độ bền điện của 16.3. Đối với các bộ ghép nối quang, xử lý được tiến hành ở nhiệt độ cao hơn 50 °C so với độ tăng nhiệt lớn nhất đo được trên bộ ghép nối quang trong các thử nghiệm ở điều 11 hoặc 19. Thử nghiệm độ bền điện được tiến hành trên cách điện cả ở nhiệt độ xuất hiện trong lò lần sau khi làm nguội về xấp xỉ nhiệt độ phòng.

Kiểm tra sự phù hợp bằng cách xem xét và bằng các thử nghiệm.

30 Khả năng chịu nhiệt và chịu cháy

30.1 Các phần bên ngoài bằng vật liệu phi kim loại, các phần bằng vật liệu cách điện đỡ các **bộ phận mang điện** kể cả các mối nối và các phần bằng vật liệu nhựa nhiệt dẻo tạo nên **cách điện phụ** hoặc **cách điện tăng cường**, mà nếu như bị hỏng có thể khiến cho thiết bị không phù hợp với tiêu chuẩn này, phải có đủ khả năng chịu nhiệt.

Yêu cầu này không áp dụng cho cách điện hoặc vỏ bọc của ruột dẫn mềm hoặc hệ thống đi dây bên trong.

Kiểm tra sự phù hợp bằng cách áp dụng thử nghiệm ép viên bi lên các phần có liên quan theo IEC 60695-10-2.

Thử nghiệm được thực hiện ở nhiệt độ $40\text{ °C} \pm 2\text{ °C}$ cộng với độ tăng nhiệt lớn nhất được xác định trong quá trình thử nghiệm của điều 11, nhưng ít nhất phải bằng:

- $75\text{ °C} \pm 2\text{ °C}$ đối với các bộ phận bên ngoài;
- $125\text{ °C} \pm 2\text{ °C}$ đối với các bộ phận đỡ các **bộ phận mang điện**.

Tuy nhiên, đối với các bộ phận bằng nhựa nhiệt dẻo tạo nên **cách điện phụ** hoặc **cách điện tăng cường**, thử nghiệm được thực hiện ở nhiệt độ $25\text{ °C} \pm 2\text{ °C}$ cộng với độ tăng nhiệt lớn nhất được xác định trong quá trình thử nghiệm của điều 19, nếu giá trị này cao hơn. Các độ tăng nhiệt của 19.4 không được xét tới với điều kiện là thử nghiệm kết thúc do tác động của thiết bị bảo vệ không tự phục hồi và để phục hồi cần phải tháo nắp đậy hoặc dùng đến dụng cụ để phục hồi nó.

CHÚ THÍCH 1: Đối với các bộ phận đỡ các cuộn dây, chỉ các bộ phận đỡ hoặc giữ đầu nối đúng vị trí mới phải chịu thử nghiệm này.

CHÚ THÍCH 2: Thử nghiệm không thực hiện đối với các bộ phận bằng vật liệu gốm.

CHÚ THÍCH 3: Việc lựa chọn và trình tự các thử nghiệm đối với khả năng chịu nhiệt được cho trên hình O.1.

30.2 Các bộ phận bằng vật liệu phi kim loại phải có khả năng chịu được lửa môi và lửa lan ra.

Yêu cầu này không áp dụng cho các chi tiết trang trí, nút bấm và các bộ phận khác ít có khả năng bị bốc cháy hoặc lan truyền lửa bắt nguồn từ bên trong thiết bị.

Kiểm tra sự phù hợp bằng các thử nghiệm 30.2.1; ngoài ra

- đối với thiết bị cần được trông coi, áp dụng 30.2.2;
- đối với thiết bị không cần trông coi, áp dụng 30.2.3.

Đối với vật liệu nền của tấm mạch in, kiểm tra sự phù hợp bằng thử nghiệm của 30.2.4.

Các thử nghiệm này được thực hiện trên các phần vật liệu phi kim loại được tháo ra từ thiết bị. Khi tiến hành thử nghiệm sợi dây nóng đỏ, chúng được đặt theo hướng của sử dụng bình thường.

Các thử nghiệm này không thực hiện trên cách điện của các sợi dây.

CHÚ THÍCH: Việc lựa chọn và trình tự các thử nghiệm đối với khả năng chịu cháy được cho trên hình O.2.

30.2.1 Các bộ phận là vật liệu phi kim loại phải chịu thử nghiệm sợi dây nóng đỏ của IEC 60695-2-11, được thực hiện ở nhiệt độ 550 °C.

Thử nghiệm sợi dây nóng đỏ được thực hiện trên các phần vật liệu được phân loại ở ít nhất là HB40 theo IEC 60695-11-10, với điều kiện là mẫu thử nghiệm không dày hơn bộ phận liên quan.

Các bộ phận không thể thực hiện thử nghiệm sợi dây nóng đỏ, như là các bộ phận được làm từ vật liệu mềm hoặc vật liệu bột, phải đáp ứng được các yêu cầu qui định trong ISO 9772 đối với cấp vật liệu cấp FH3, mẫu thử nghiệm này không được dày hơn bộ phận liên quan.

30.2.2 Đối với các thiết bị được vận hành khi có người trông coi, các phần bằng vật liệu cách điện dùng để đỡ các mối nối mang dòng, và các phần là vật liệu cách điện nằm trong phạm vi cách mối nối này 3 mm thì phải chịu thử nghiệm sợi dây nóng đỏ của IEC 60695-2, thử nghiệm này được thực hiện ở nhiệt độ:

- 750 °C đối với các mối nối mang dòng vượt quá 0,5 A trong **làm việc bình thường**;
- 650 °C đối với các mối nối khác.

CHÚ THÍCH 1: Các tiếp điểm trong các linh kiện như các tiếp điểm của thiết bị đóng cắt được coi là các mối nối.

CHÚ THÍCH 2: Đầu của sợi dây nóng đỏ cần đặt vào bộ phận gắn sát với mối nối này.

Thử nghiệm này không áp dụng cho:

- các phần đỡ các mối nối hàn điện;
- các phần đỡ các mối nối trong mạch công suất nhỏ được mô tả trong 19.11.1;
- các mối nối hàn thiếc trên tấm mạch in;

- các mối nối trên các linh kiện nhỏ trên tấm mạch in;
- các phần nằm trong phạm vi 3 mm xung quanh mối nối này;
- **thiết bị cầm tay**;
- thiết bị cần dùng tay hoặc chân giữ thiết bị đóng cắt;
- thiết bị cấp tải liên tục bằng tay.

CHÚ THÍCH 3: Ví dụ về các linh kiện nhỏ như điôt, transistor, điện trở, điện cảm, mạch tích hợp và các tụ điện không nối trực tiếp với nguồn lưới.

30.2.3 Các thiết bị khi vận hành không cần có người trông coi được thử nghiệm như là các thiết bị qui định trong 30.2.3.1 và 30.2.3.2. Tuy nhiên thử nghiệm không áp dụng cho:

- các phần đỡ các mối nối hàn điện;
- các phần đỡ các mối nối trong mạch công suất nhỏ được mô tả trong 19.11.1;
- các mối nối hàn thiếc trên tấm mạch in;
- các mối nối trên các linh kiện nhỏ lắp trên tấm mạch in;
- các phần nằm trong phạm vi 3 mm xung quanh mối nối này;

CHÚ THÍCH: Ví dụ về các linh kiện nhỏ như điôt, tranzito, điện trở, điện cảm, mạch tích hợp và các tụ điện không nối trực tiếp với nguồn lưới.

30.2.3.1 Các bộ phận là vật liệu cách điện dùng để đỡ các mối nối mang dòng vượt quá 0,2 A trong **làm việc bình thường** và các phần là vật liệu cách điện nằm cách các mối nối này trong phạm vi 3 mm, phải có chỉ số về tính dễ cháy với sợi dây nóng đỏ ở ít nhất là 850 °C theo IEC 60695-2-12, mẫu thử nghiệm này không được dày hơn bộ phận liên quan.

30.2.3.2 Các bộ phận là vật liệu cách điện dùng để đỡ các mối nối mang dòng và các phần là vật liệu cách điện nằm cách các mối nối này trong phạm vi 3 mm, phải chịu thử nghiệm sợi dây nóng đỏ của IEC 60695-2-11. Tuy nhiên, thử nghiệm sợi dây nóng đỏ không tiến hành trên các bộ phận có vật liệu được phân loại là có nhiệt độ môi cháy do sợi dây nóng đỏ theo IEC 60695-2-13 ở ít nhất là:

- 775 °C, đối với các mối nối mang dòng vượt quá 0,2 A trong **làm việc bình thường**;
- 675 °C, đối với các mối nối khác,

với điều kiện là mẫu thử nghiệm này không được dày hơn bộ phận liên quan.

Khi tiến hành thử nghiệm sợi dây nóng đỏ của IEC 60695-2-11, nhiệt độ là:

- 750 °C, đối với các mối nối mang dòng vượt quá 0,2 A trong hoạt động bình thường;
- 650 °C, đối với các mối nối khác.

TCVN 5699-1 : 2004

CHÚ THÍCH 1: Các tiếp điểm trong các linh kiện như các tiếp điểm của thiết bị đóng cắt được coi là các mối nối.

CHÚ THÍCH 2: Đầu của sợi dây nóng đỏ cần đặt vào bộ phận gắn sát với mối nối này.

Các bộ phận chịu được thử nghiệm sợi dây nóng đỏ của IEC 60695-2-11, nhưng trong quá trình thử nghiệm lại tạo ra ngọn lửa tồn tại trong thời gian quá 2 s, thì phải chịu thêm thử nghiệm dưới đây. Các bộ phận nằm bên trên mối nối thuộc đường bao của hình trụ thẳng đứng có đường kính là 20 mm và có độ cao là 50 mm phải chịu thử nghiệm ngọn lửa hình kim của phụ lục E. Tuy nhiên, các bộ phận được bao bọc bởi một tấm chắn đáp ứng thử nghiệm ngọn lửa hình kim của phụ lục E thì không phải thử nghiệm.

Thử nghiệm ngọn lửa hình kim không tiến hành trên các bộ phận là vật liệu được phân loại là V-0 hoặc V-1 theo IEC 60695-11-10, với điều kiện mẫu thử nghiệm không dày hơn bộ phận liên quan.

30.2.4 Vật liệu nền của tấm mạch in phải chịu thử nghiệm hình kim của phụ lục E. Ngọn lửa được đặt lên mép của tấm mạch in tại nơi mà hiệu ứng bề nhiệt là thấp nhất khi tấm mạch in được đặt như trong sử dụng bình thường.

CHÚ THÍCH: Thử nghiệm này có thể thực hiện trên tấm mạch in đã lắp các linh kiện. Tuy nhiên bỏ qua việc đánh lửa của một linh kiện.

Không thực hiện thử nghiệm này:

- trên tấm mạch in có mạch điện công suất nhỏ được mô tả trong 19.11.1;
- trên tấm mạch in nằm bên trong
 - một vỏ bọc bằng kim loại chắn ngọn lửa hoặc tàn lửa;
 - **thiết bị cầm tay**;
 - thiết bị mà cần dùng tay hoặc chân để giữ thiết bị đóng cắt;
 - thiết bị được cấp tải liên tục bằng tay;
- nếu vật liệu được phân loại là V-0 theo IEC 60695-11-10, với điều kiện là mẫu thử nghiệm có chiều dày không dày hơn tấm mạch in.

31 Khả năng chống gỉ

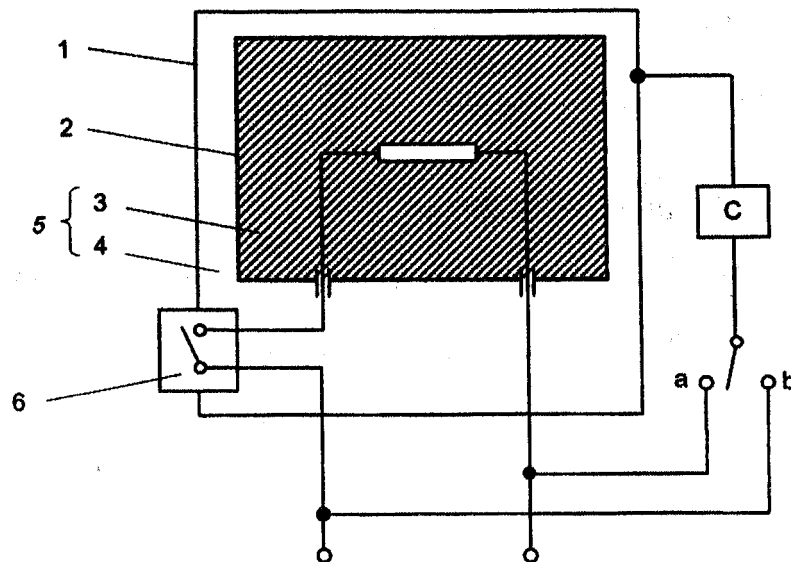
Các bộ phận bằng thép, mà nếu bị gỉ có thể khiến thiết bị không phù hợp với tiêu chuẩn này, thì phải được bảo vệ đủ để chống gỉ.

CHÚ THÍCH: Các thử nghiệm được quy định trong phần 2 khi cần thiết.

32 Bức xạ, tính độc hại và các rủi ro tương tự

Thiết bị phải không được phát ra bức xạ có hại hoặc gây rủi ro độc hại hoặc các rủi ro tương tự.

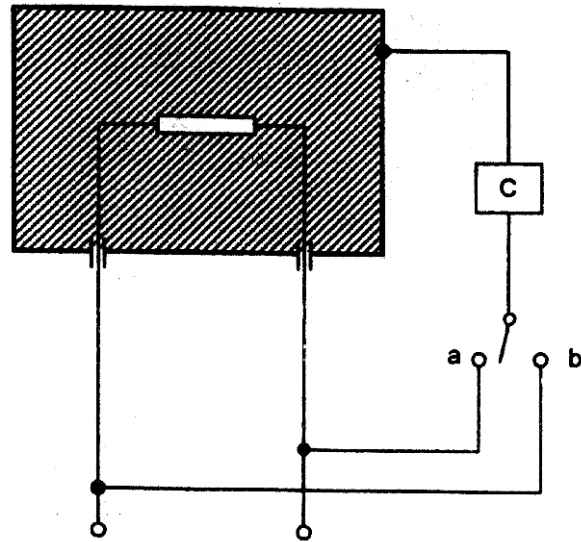
CHÚ THÍCH: Các thử nghiệm được quy định trong Phần 2 khi cần thiết.



Chú giải

- C Mạch điện hình 4 của IEC 60990
- 1 **Bộ phận chạm tới được**
- 2 Bộ phận kim loại không chạm tới được
- 3 **Cách điện chính**
- 4 **Cách điện phụ**
- 5 **Cách điện kép**
- 6 **Cách điện tăng cường**

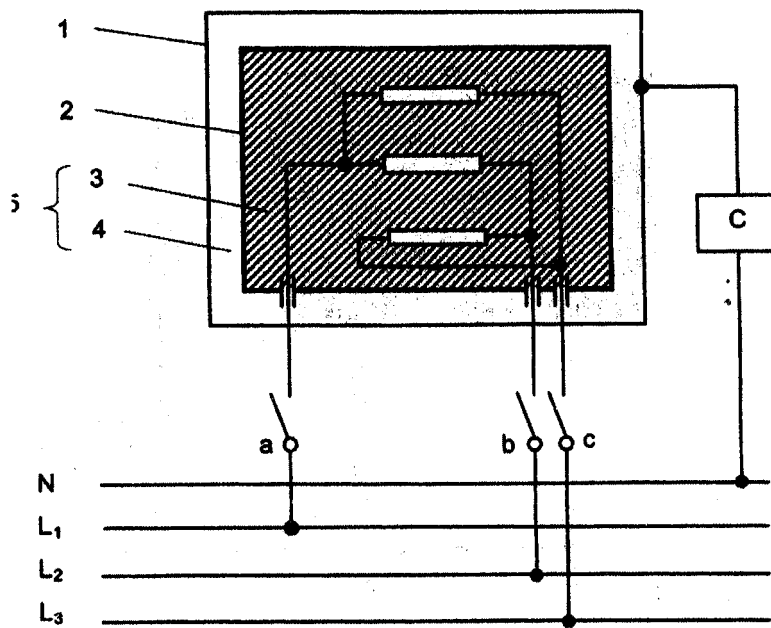
Hình 1 – Sơ đồ mạch điện để đo dòng điện rò tại nhiệt độ làm việc đối với đầu nối một pha của thiết bị cấp II



Chú giải

C Mạch điện hình 4 của IEC 60990

Hình 2 – Sơ đồ mạch điện để đo dòng điện rò tại nhiệt độ làm việc đối với đầu nối một pha của các thiết bị không phải thiết bị cấp II



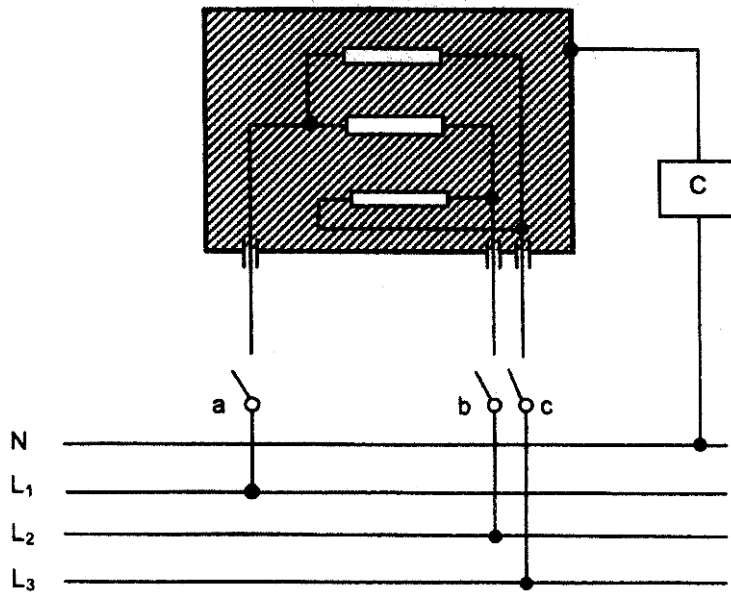
Chú giải

- C Mạch điện hình 4 của IEC 60990
- 1 **Bộ phận chạm tới được**
- 2 Bộ phận kim loại không chạm tới được
- 3 **Cách điện chính**
- 4 **Cách điện phụ**
- 5 **Cách điện kép**

Đấu nối và nguồn cung cấp

L_1, L_2, L_3, N Điện áp cung cấp có trung tính

Hình 3 – Sơ đồ mạch điện để đo dòng điện rò tại nhiệt độ làm việc
đối với đấu nối ba pha của thiết bị cấp II



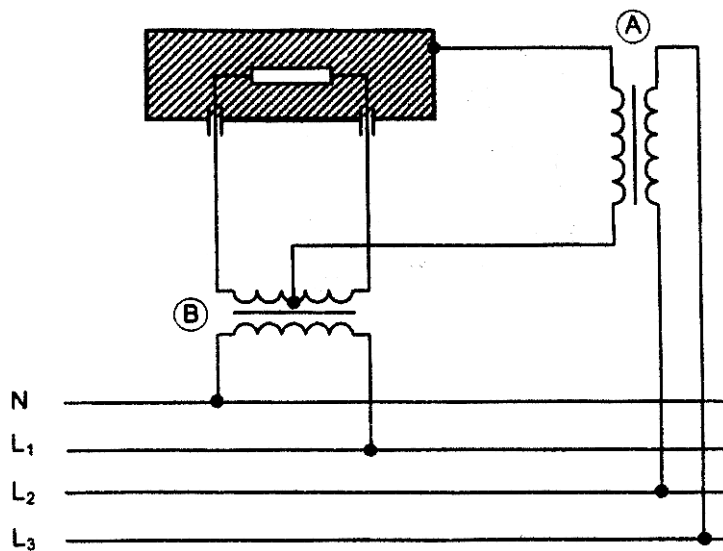
Chú giải

Đấu nối và nguồn cung cấp

C Mạch điện hình 4 của IEC 60990

L₁, L₂, L₃, N Điện áp cung cấp có trung tính

Hình 4 – Sơ đồ mạch điện để đo dòng điện rò tại nhiệt độ làm việc đối với đấu nối ba pha của thiết bị không phải thiết bị cấp II



Chú giải

Đấu nối và nguồn cung cấp

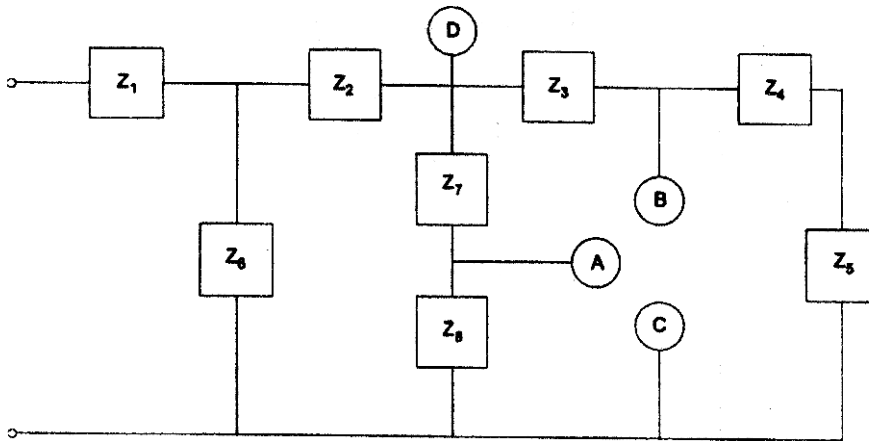
A Biến áp cao áp

L_1, L_2, L_3, N Điện áp cung cấp có trung tính

B Biến áp cách ly

CHÚ THÍCH: Nếu cuộn dây thứ cấp của biến áp cách ly không có đầu ra ở giữa, thì cuộn dây đầu ra của biến áp cao áp có thể được nối đến điểm giữa của đồng hồ đo điện thế có tổng trở không vượt quá $2\,000\ \Omega$, qua cuộn dây đầu ra của biến áp cách ly.

Hình 5 – Sơ đồ mạch điện để thử nghiệm độ bền điện ở nhiệt độ làm việc



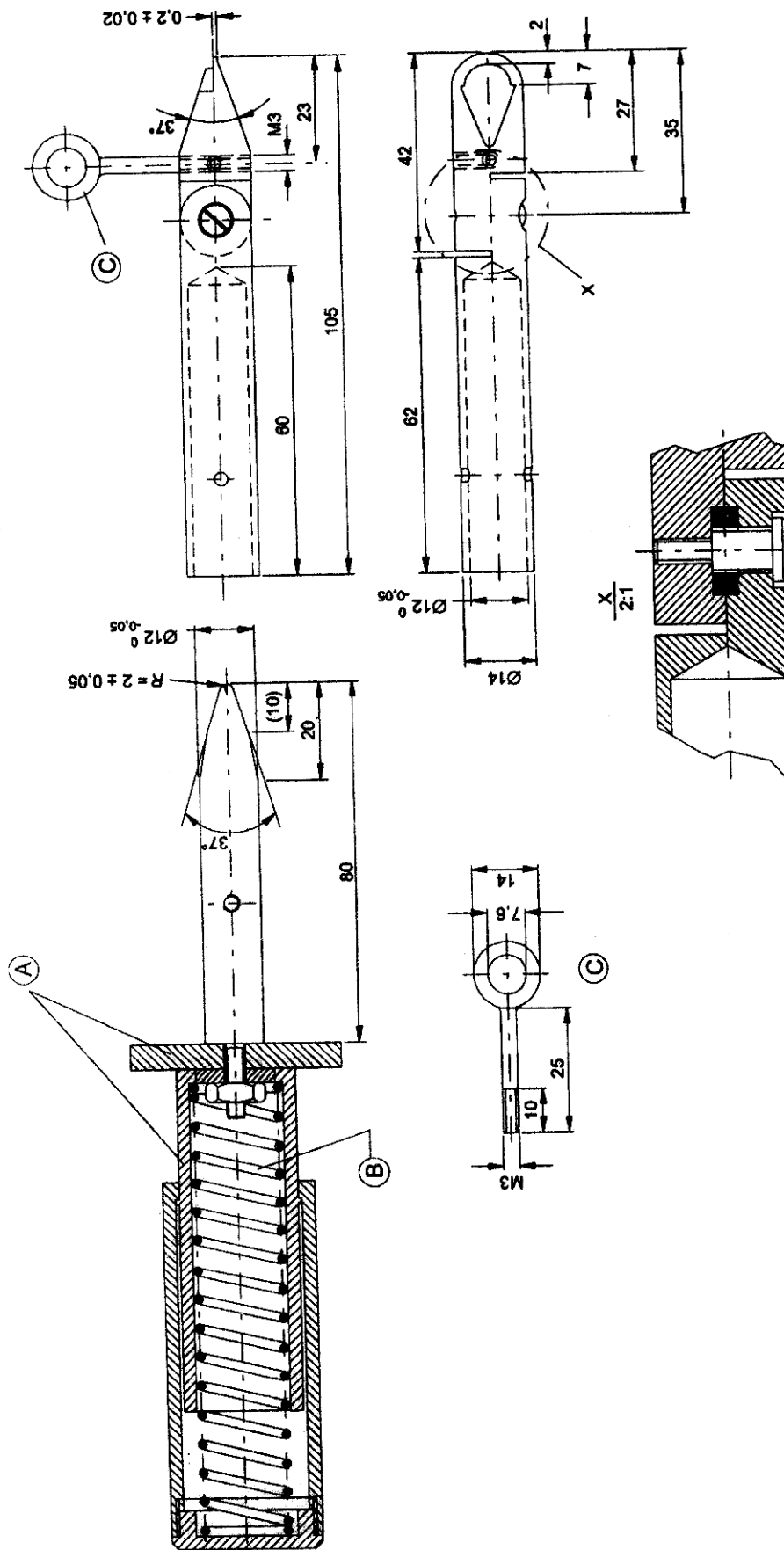
D là điểm xa nhất tính từ nguồn cung cấp trong trường hợp công suất lớn nhất được phân phối đến tải bên ngoài lớn hơn 15 W.

A và B là hai điểm ở gần nguồn cung cấp nhất trong trường hợp công suất lớn nhất được phân phối đến tải bên ngoài không vượt quá 15 W. Đây là các điểm công suất thấp.

Các điểm A và B được nối tắt lần lượt đến C.

Điều kiện sự cố từ a) đến f) qui định ở 19.11.2 riêng cho Z_1 , Z_2 , Z_3 , Z_6 và Z_7 , khi áp dụng được.

Hình 6 – Ví dụ về mạch điện tử có các điểm công suất thấp

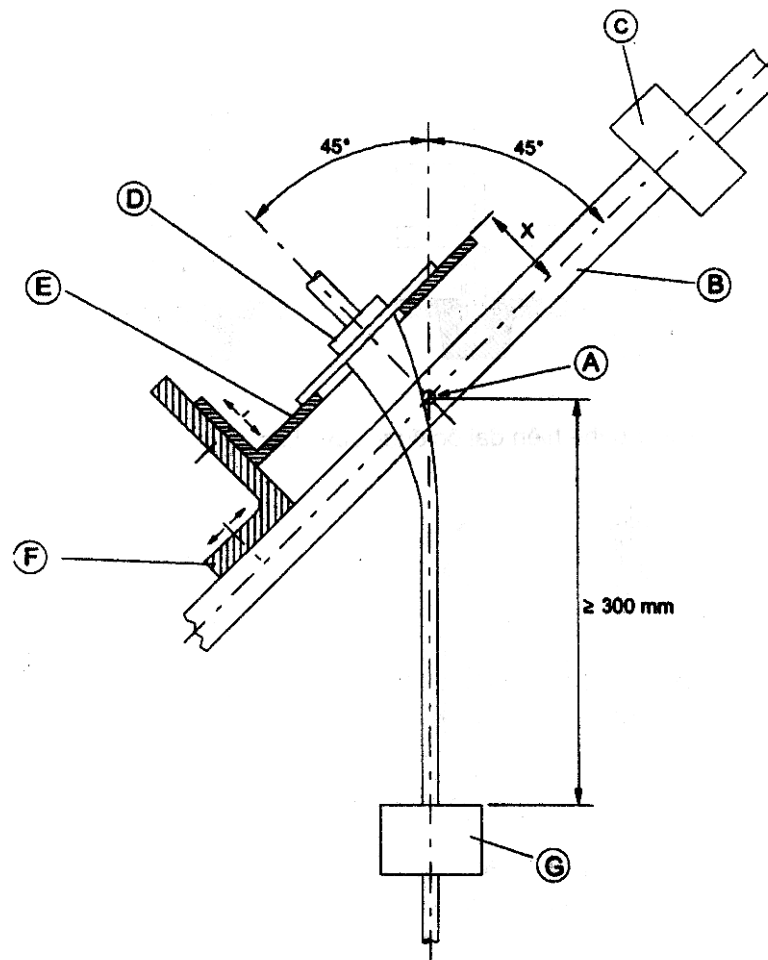


Kích thước tính bằng milimét

Chú giải

- A Vật liệu cách điện
- B Đường kính lò xo 18 mm
- C Vòng kéo

Hình 7 – Móng ta thử nghiệm

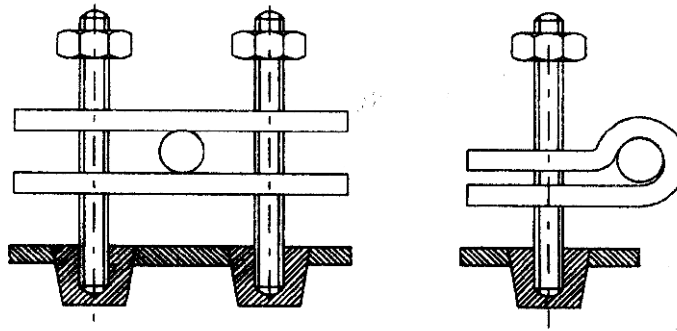


Chú giải

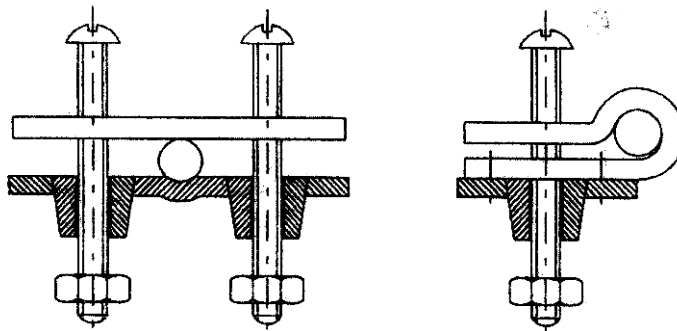
- A Trụ lắ
- B Khung lắ
- C Đối tượng
- D Mẫu
- E Tấm đỡ điều chỉnh được
- F Công son điều chỉnh được
- G Vật nặng

Hình 8 – Thiết bị thử nghiệm uốn

KẾT CẤU ĐƯỢC CHẤP NHẬN



Kết cấu thể hiện đai ốc được cấy chắc chắn vào thiết bị

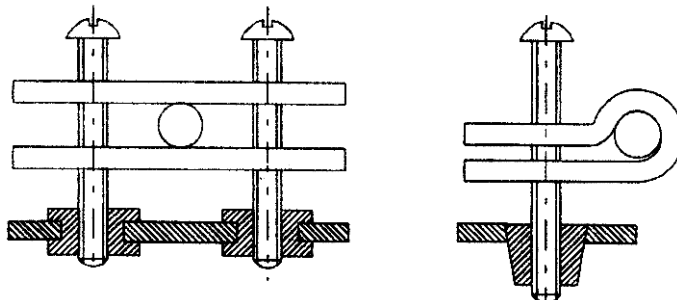


Kết cấu thể hiện bộ phận của thiết bị làm bằng vật liệu cách điện và có hình dạng sao cho có thể thấy rõ nó là một phần của kẹp dây

Kết cấu thể hiện một trong các má kẹp được cố định vào thiết bị

CHÚ THÍCH: Vít kẹp có thể được vặn vào lỗ có ren nằm trong thiết bị hoặc xuyên qua lỗ tại vị trí được xiết bằng đai ốc.

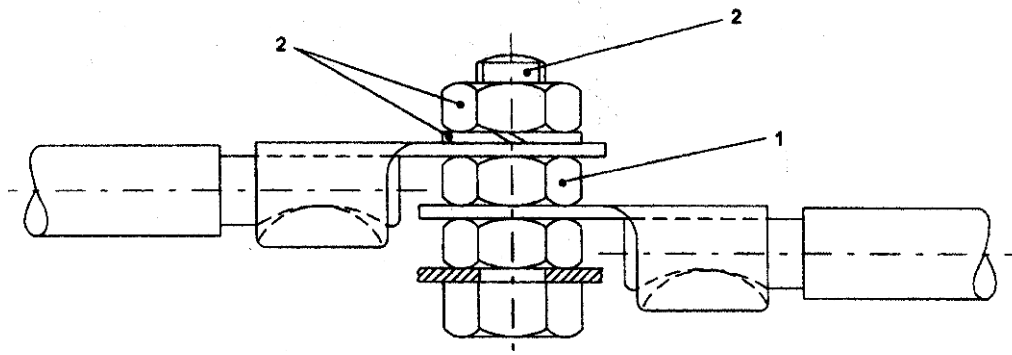
KẾT CẤU KHÔNG ĐƯỢC CHẤP NHẬN



Kết cấu thể hiện không có bộ phận nào được cố định chắc chắn vào thiết bị

CHÚ THÍCH: Vít kẹp có thể được vặn vào lỗ có ren nằm trong thiết bị hoặc xuyên qua lỗ tại vị trí được xiết bằng đai ốc.

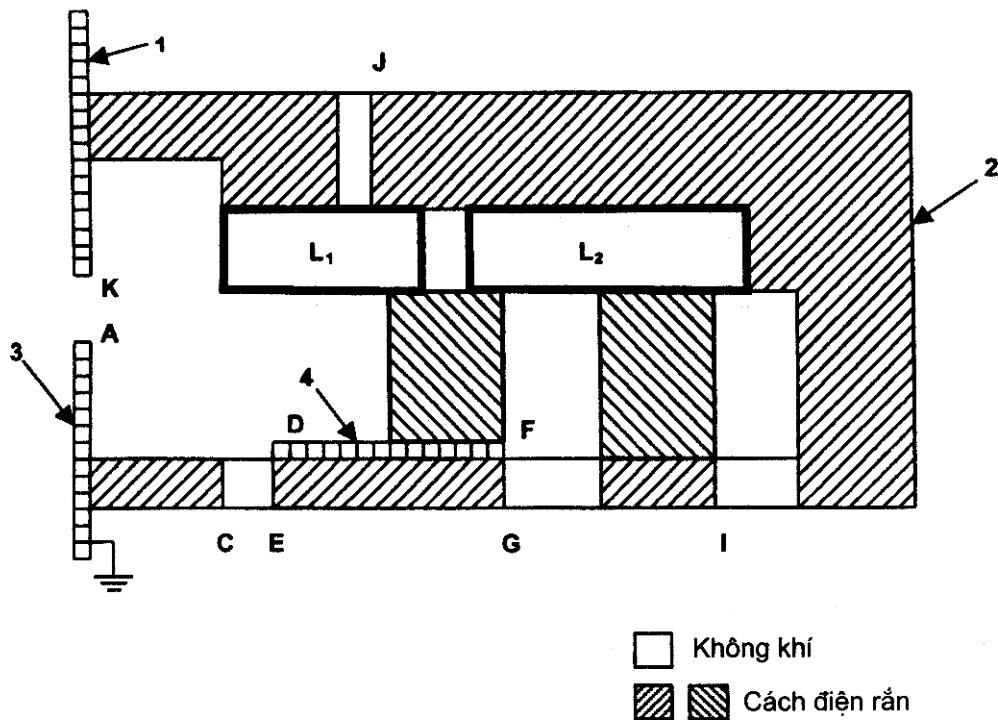
Hình 9 – Kết cấu chặn dây



Chú giải

- 1 Bộ phận cung cấp nối đất liên tục
- 2 Bộ phận tạo hoặc truyền lực ép tiếp xúc

Hình 10 – Ví dụ về các phần của đầu nối đất



Chú giải

- 1 **Bộ phận kim loại chạm tới được** không nối đất
- 2 Vỏ bọc
- 3 **Bộ phận kim loại chạm tới được** nối đất
- 4 Bộ phận kim loại không chạm tới được không nối đất

Các **bộ phận mang điện** L_1 và L_2 đặt cách nhau và được bao quanh một phần bằng một vỏ bọc bằng nhựa có khe hở, một phần bằng không khí và tiếp xúc với cách điện rắn. Miếng kim loại không chạm tới được nằm bên trong kết cấu này. Có hai nắp bằng kim loại, một trong hai nắp được nối đất.

Loại cách điện

Khe hở không khí

Cách điện chính

L_1A

L_1D

L_2F

Cách điện chức năng

L_1L_2

Cách điện phụ

DE

FG

Cách điện tăng cường

L_1K

L_1J

L_2I

L_1C

CHÚ THÍCH: Nếu **khe hở không khí** L_1D hoặc L_2F thoả mãn yêu cầu về khe hở không khí đối với **cách điện tăng cường** thì không phải đo khe hở không khí DE hoặc FG của **cách điện phụ**.

Hình 11 – Ví dụ về khe hở không khí

Phụ lục A

(tham khảo)

Thử nghiệm thường xuyên

Giới thiệu

Thử nghiệm thường xuyên là loại thử nghiệm do nhà chế tạo tiến hành trên mỗi thiết bị nhằm phát hiện những biến động sản xuất có thể gây phương hại đến an toàn. Các thử nghiệm này thường tiến hành trên thiết bị sau khi đã lắp ráp hoàn chỉnh, nhưng nhà chế tạo có thể tiến hành các thử nghiệm tại các giai đoạn thích hợp của quá trình chế tạo, với điều kiện là quá trình chế tạo tiếp theo không ảnh hưởng đến kết quả này.

CHÚ THÍCH: Các linh kiện không phải chịu các thử nghiệm này nếu trước đó đã qua các thử nghiệm thường xuyên trong quá trình chế tạo các linh kiện.

Nhà chế tạo có thể sử dụng các qui trình thử nghiệm thường xuyên khác nhau, với điều kiện là mức an toàn phải tương đương với các mức được cung cấp từ các thử nghiệm được qui định trong phụ lục này.

Các thử nghiệm này được coi là những công việc tối thiểu cần thiết để đảm bảo các khía cạnh an toàn thiết yếu. Nhà chế tạo có trách nhiệm lựa chọn nếu thấy bổ sung các thử nghiệm thường xuyên là cần thiết. Điều này có thể được cân nhắc từ các lý do kỹ thuật mà một số thử nghiệm có thể không thực hiện được hoặc không thích hợp, và vì thế không cần thực hiện.

A.1 Thử nghiệm tính liên tục của nối đất

Cho dòng điện lớn hơn hoặc bằng 10 A lấy từ nguồn có điện áp không tải nhỏ hơn hoặc bằng 12 V (một chiều hoặc xoay chiều) chạy qua từng **bộ phận kim loại chạm tới được đã nối đất** và

- đối với **thiết bị cấp 0I, thiết bị cấp I** được thiết kế để nối lâu dài với hệ thống đi dây cố định, cho dòng điện chạy qua đầu nối đất;
- đối với **thiết bị cấp I** khác,
 - cọc nối đất hoặc tiếp điểm nối đất của phích cắm;
 - cọc nối đất của ổ cắm đầu vào.

Đo điện áp rơi rồi tính điện trở, điện trở không được vượt quá

- 0,2 Ω hoặc 0,1 Ω cộng với điện trở của **dây nguồn** đối với thiết bị có **dây nguồn**,
- 0,1 Ω đối với các thiết bị khác.

CHÚ THÍCH 1: Chỉ tiến hành thử nghiệm trong thời gian cần thiết đủ để đo điện áp rơi.

CHÚ THÍCH 2: Cần chú ý để đảm bảo điện trở tiếp xúc giữa đầu đo và bộ phận kim loại cần thử nghiệm không ảnh hưởng đến kết quả thử nghiệm.

A.2 Thử nghiệm độ bền điện

Cách điện của thiết bị phải chịu một điện áp có dạng sóng cơ bản là hình sin, tần số xấp xỉ 50 Hz hoặc 60 Hz trong thời gian 1 s. Giá trị điện áp thử nghiệm và các điểm đặt điện áp được cho trong bảng A.1.

Bảng A.1 – Điện áp thử nghiệm

Điểm đặt điện áp	Điện áp thử nghiệm V		
	Thiết bị cấp 0, thiết bị cấp 0I, Thiết bị cấp I và thiết bị cấp II		Thiết bị cấp III
	Điện áp danh định		
	≤ 150 V	> 150 V	
Giữa các bộ phận mang điện và các bộ phận kim loại chạm tới được có cách ly với các bộ phận mang điện : <ul style="list-style-type: none"> • chỉ bằng cách điện chính • bằng cách điện kép hoặc cách điện tăng cường ^{a,b} 	800 2 000	1 000 2 500	400 -
<p>a Không áp dụng thử nghiệm này đối với thiết bị cấp 0.</p> <p>b Đối với thiết bị cấp 0I và thiết bị cấp I, không nhất thiết phải thực hiện thử nghiệm này trên các bộ phận của thiết bị có kết cấu cấp II nếu thử nghiệm được coi là không thích hợp.</p>			

CHÚ THÍCH 1: Có thể phải cho thiết bị hoạt động trong quá trình thử nghiệm để đảm bảo điện áp thử nghiệm được đặt lên tất cả các cách điện liên quan, ví dụ, phần tử gia nhiệt điều khiển bằng rơ le.

Không được có phóng điện đánh thủng. Phóng điện đánh thủng được giả thiết là xuất hiện khi dòng điện trong mạch thử nghiệm vượt quá 5 mA. Tuy nhiên, giới hạn này có thể tăng đến 30 mA đối với các thiết bị có dòng điện rò cao.

CHÚ THÍCH 2: Cần lắp vào mạch thử nghiệm một thiết bị nhạy với dòng điện để tác động khi dòng điện vượt quá giới hạn.

CHÚ THÍCH 3: Máy biến áp cao áp cần có khả năng duy trì điện áp qui định ở dòng điện giới hạn này.

CHÚ THÍCH 4: Thay vì phải chịu điện áp xoay chiều, cách điện có thể phải chịu điện áp một chiều bằng 1,5 lần giá trị cho trong bảng. Một điện áp xoay chiều có tần số đến 5 Hz được coi là điện áp một chiều.

A.3 Thử nghiệm chức năng

Hoạt động đúng của một thiết bị được kiểm tra bằng cách xem xét hoặc bằng các thử nghiệm thích hợp nếu nổi hoặc điều chỉnh không đúng các phụ kiện có liên quan đến an toàn.

CHÚ THÍCH: Ví dụ kiểm tra động cơ quay đúng chiều và tác động thích hợp của thiết bị đóng cắt khoá liên động. Điều này không đòi hỏi thử nghiệm bộ khống chế nhiệt hoặc **thiết bị bảo vệ**.

Phụ lục B

(qui định)

Thiết bị được cung cấp điện từ acqui/pin có thể nạp lại

Các sửa đổi dưới đây của tiêu chuẩn này áp dụng cho các thiết bị được cấp điện từ các acqui/pin có thể nạp lại nằm bên trong thiết bị.

CHÚ THÍCH: Phụ lục này không áp dụng cho bộ nạp acqui/pin (TCVN 5699-2-29 (IEC 60335-2-29)).

3 Định nghĩa

3.1.9

làm việc bình thường

hoạt động của thiết bị trong các điều kiện sau đây:

- thiết bị được cung cấp điện từ acqui/pin đã được nạp đầy của nó, hoạt động như qui định trong các Phần 2 liên quan;
- acqui/pin được nạp điện, trước đó cho acqui/pin phóng điện đến mức thiết bị không thể hoạt động được;
- nếu có thể, thiết bị được cung cấp điện từ nguồn lưới thông qua bộ nạp acqui/pin, cho acqui/pin phóng điện đến mức thiết bị không thể hoạt động được. Thiết bị được hoạt động như qui định trong các Phần 2 liên quan;
- nếu thiết bị có lắp bộ phận cảm ứng, ghép nối giữa hai bộ phận, có thể tháo rời nhau, thiết bị được cấp điện từ nguồn lưới khi đã tháo **bộ phận tháo rời được**.

3.6.2

CHÚ THÍCH: Nếu một bộ phận cần tháo ra để vứt bỏ acqui/pin trước khi loại bỏ thiết bị, thì bộ phận đó không được coi là bộ phận tháo rời được ngay cả khi hướng dẫn có nêu là cần được tháo ra.

5 Điều kiện chung đối với các thử nghiệm

5.101 Khi thiết bị được cấp điện từ nguồn lưới, thiết bị được thử nghiệm theo các qui định đối với thiết bị **truyền động bằng động cơ điện**.

7 Ghi nhãn và hướng dẫn

7.1 Ngăn chứa acqui/pin của thiết bị có lắp các acqui/pin mà người sử dụng có thể thay thế phải được ghi nhãn về điện áp của acqui/pin và cực tính của đầu nối.

TCVN 5699-1 : 2004

CHÚ THÍCH 1: Nếu sử dụng màu để nhận biết thì đầu nối dương là màu đỏ, đầu nối âm là màu đen.

CHÚ THÍCH 2: Không sử dụng màu sắc là phương tiện duy nhất để nhận biết cực tính.

7.1.2 Hướng dẫn phải đưa ra các thông tin về nạp điện

Hướng dẫn của các thiết bị có lắp các acqui/pin mà người sử dụng có thể thay thế phải có các nội dung sau đây:

- kiểu tham chiếu của acqui/pin;
- hướng của acqui/pin có liên quan đến cực tính;
- phương pháp thay thế acqui/pin;
- nội dung chi tiết về loại bỏ an toàn các acqui/pin đã qua sử dụng;
- các lưu ý để chống sử dụng acqui/pin không nạp lại được;
- cách xử lý khi acqui/pin bị rò rỉ.

Đối với các thiết bị có lắp acqui/pin chứa các vật liệu nguy hiểm đến môi trường, hướng dẫn phải nêu nội dung chi tiết về phương pháp tháo acqui/pin và phải qui định rằng:

- trước khi loại bỏ thiết bị, phải tháo acqui/pin ra khỏi thiết bị;
- phải ngắt thiết bị ra khỏi nguồn lưới trước khi tháo acqui/pin;
- acqui/pin cần được vớt đi theo cách an toàn.

7.15 Các nhãn không phải là nhãn lắp cùng với acqui/pin, phải được đặt trên các bộ phận của thiết bị được nối đến nguồn lưới.

8 Bảo vệ chống chạm đến các bộ phận mang điện

8.2 Thiết bị có acqui/pin mà theo hướng dẫn, người sử dụng có thể thay thế được thì chỉ cần có **cách điện chính** giữa các **bộ phận mang điện** và bề mặt bên trong của ngăn chứa acqui/pin. Nếu thiết bị có thể hoạt động không cần acqui/pin thì yêu cầu phải có **cách điện kép** hoặc **cách điện tăng cường**.

11 Phát nóng

11.7 Thời gian nạp điện cho acqui/pin là thời gian được nêu trong hướng dẫn sử dụng hoặc 24 h, chọn giá trị lớn hơn.

19 Hoạt động không bình thường

19.1 Thiết bị cũng phải chịu các thử nghiệm của 19.101, 19.102 và 19.103.

19.10 Không áp dụng.

19.101 Thiết bị được cung cấp điện liên tục ở **điện áp danh định** trong 168 h, acqui/pin được nạp điện liên tục trong thời gian đó.

19.102 Đối với thiết bị có acqui/pin mà việc tháo ra không cần đến **dụng cụ**, và có các đầu nối có thể nối tắt bằng một thanh dẫn thẳng mỏng, thì các đầu nối này được nối tắt, acqui/pin được nạp đầy.

19.103 Thiết bị có acqui/pin mà người sử dụng có thể thay được thì được cung cấp điện ở **điện áp danh định** và cho hoạt động ở điều kiện **làm việc bình thường** nhưng acqui/pin thì được tháo ra hoặc để ở vị trí bất kỳ mà kết cấu cho phép.

21 Độ bền cơ

21.101 Thiết bị có các chân cắm để cắm vào ổ cắm phải có đủ độ bền cơ.

Kiểm tra sự phù hợp bằng cách cho các bộ phận của thiết bị có lắp các chân cắm chịu thử nghiệm rơi tự do, qui trình 2, của IEC 60068-2-32.

Số lần rơi là:

- 100 lần nếu khối lượng của bộ phận này không vượt quá 250 g;
- 50 lần, nếu khối lượng của bộ phận này vượt quá 250 g.

Sau thử nghiệm, thiết bị vẫn phải thoả mãn các yêu cầu của 8.1, 15.1.1, 16.3 và điều 29.

22 Kết cấu

22.3

CHÚ THÍCH: Thiết bị có các cọc cắm để cắm vào ổ cắm được thử nghiệm như đã được lắp ráp hoàn toàn.

25 Đấu nối nguồn và dây dẫn mềm bên ngoài

25.13 Không cần có lớp lót hoặc ống bổ sung đối với các **dây dẫn bên trong**, hoạt động ở **điện áp cực thấp an toàn**.

30 Khả năng chịu nhiệt và chịu cháy

30.2 Đối với các bộ phận của thiết bị được nối tới nguồn lưới trong thời gian nạp điện, áp dụng 30.2.3. Đối với các bộ phận khác, áp dụng 30.2.2.

Phụ lục C

(qui định)

Thử nghiệm lão hóa động cơ

Phụ lục này áp dụng khi có nghi ngờ liên quan đến cấp chịu nhiệt của cách điện của cuộn dây động cơ, ví dụ:

- nếu độ tăng nhiệt của cuộn dây động cơ vượt quá các giá trị qui định trong bảng 3;
- khi sử dụng kết hợp các vật liệu cách điện có cấp chịu nhiệt khác nhau, ở nhiệt độ cao hơn nhiệt độ cho phép đối với cấp thấp nhất được sử dụng;
- sử dụng các vật liệu khi còn chưa có đầy đủ kinh nghiệm hiểu biết về chúng, ví dụ trong động cơ có cách điện lõi liền khối.

Thử nghiệm này được tiến hành trên 6 mẫu động cơ.

Hãm rôto của từng động cơ và cho dòng điện riêng biệt chạy qua cuộn dây rôto và cuộn dây stato, dòng điện này phải sao cho nhiệt độ của cuộn dây tương ứng bằng độ tăng nhiệt độ lớn nhất đo được trong quá trình thử nghiệm ở điều 11, cộng thêm 25 °C. Nhiệt độ này được tăng thêm một lượng bằng một trong các giá trị được chọn từ bảng C.1. Thời gian tổng tương ứng trong khi có dòng điện chạy qua được chỉ ra trong bảng.

Bảng C.1 – Điều kiện thử nghiệm

Độ tăng nhiệt độ °C	Thời gian tổng h
0 ± 3	p ^a
10 ± 3	0,5 p
20 ± 3	0,25 p
30 ± 3	0,125 p
CHÚ THÍCH: Nhà chế tạo lựa chọn giá trị độ tăng nhiệt.	
^a p bằng 8 000 nếu không có qui định nào khác trong Phần 2 liên quan.	

Thời gian tổng được chia thành bốn chu kỳ bằng nhau, sau mỗi chu kỳ là khoảng thời gian 48 h động cơ phải chịu thử nghiệm ẩm như qui định trong 15.3. Sau thử nghiệm ẩm cuối cùng, cách điện phải chịu

được thử nghiệm độ bền điện như qui định trong 16.3, tuy nhiên điện áp thử nghiệm được giảm xuống còn 50 % giá trị qui định.

Sau mỗi chu kỳ trong bốn chu kỳ và trước thử nghiệm ẩm tiếp theo, dòng điện rò của hệ thống cách điện được đo như qui định trong 13.2, thành phần bất kỳ không thuộc vào hệ thống cách điện đang được thử nghiệm thì được tách ra trước khi thực hiện phép đo.

Dòng điện rò không được vượt quá 0,5 mA.

Nếu chỉ một trong sáu động cơ bị hỏng trong chu kỳ đầu tiên của bốn chu kỳ thử nghiệm thì hư hỏng này được bỏ qua.

Nếu một trong sáu động cơ bị hỏng trong chu kỳ thử nghiệm thứ hai, thứ ba hoặc thứ tư, thì năm động cơ còn lại phải chịu chu kỳ thử nghiệm thứ năm sau đó là thử nghiệm ẩm và thử nghiệm độ bền điện.

Năm động cơ còn lại phải hoàn thành thử nghiệm này.

Phụ lục D

(qui định)

Các yêu cầu riêng đối với bộ động cơ có bảo vệ

Phụ lục này áp dụng cho các động cơ có bảo vệ của các thiết bị hoạt động không có người trông coi.

Một bộ bảo vệ động cơ loại có thể phục hồi bằng tay phải có cơ cấu ngắt nhanh.

Thử nghiệm của 19.7 được thực hiện trên một mẫu riêng biệt có thể được lắp đặt bên trong thiết bị. Thời gian thử nghiệm như sau:

- động cơ có bộ bảo vệ tự phục hồi được cho vận hành theo chu kỳ với rôto bị hãm trong thời gian là 72 h. Tuy nhiên đối với động cơ có khả năng phải chịu dài hạn điện áp nguồn thì thời gian thử nghiệm là 432 h;
- động cơ có bộ bảo vệ loại có thể phục hồi bằng tay được thao tác 60 lần với rôto bị hãm, bộ bảo vệ được phục hồi lại càng sớm càng tốt sau mỗi lần tác động, nhưng không trước 30 s.

Nhiệt độ được theo dõi đều đặn trong 72 h đầu đối với động cơ có bộ bảo vệ tự phục hồi hoặc trong 10 lần tác động đầu tiên đối với động cơ có bộ bảo vệ loại có thể phục hồi bằng tay. Nhiệt độ không được vượt quá giá trị qui định trong 19.7.

Trong quá trình thử nghiệm, bộ bảo vệ động cơ phải tác động tin cậy và phải phù hợp với các yêu cầu của điều 8. Không được xảy ra cháy.

Sau thời gian qui định cho việc đo nhiệt độ, động cơ phải chịu được thử nghiệm độ bền điện của 16.3, nhưng điện áp thử nghiệm theo như qui định trong bảng 4.

Phụ lục E

(qui định)

Thử nghiệm ngọn lửa hình kim

Thử nghiệm ngọn lửa hình kim được thực hiện theo IEC 60695-2-2 với các sửa đổi dưới đây.

5 Độ khắc nghiệt

Thay thế:

Khoảng thời gian đặt ngọn lửa thử nghiệm là $30 \text{ s} \pm 1 \text{ s}$.

8 Qui trình thử nghiệm

8.2 Sửa đổi:

Mẫu thử được đặt sao cho có thể đặt ngọn lửa đến mép thẳng đứng hoặc nằm ngang như thể hiện trong các ví dụ của hình 1.

8.4 Sửa đổi:

Không áp dụng đoạn thứ nhất.

Bổ sung:

Nếu có thể, ngọn lửa được đặt cách góc một khoảng ít nhất là 10 mm.

8.5 Thay thế:

Thử nghiệm tiến hành trên một mẫu. Nếu mẫu không chịu được thử nghiệm này, thì có thể làm lại thử nghiệm trên hai mẫu khác, cả hai mẫu phải chịu được thử nghiệm này.

10 Đánh giá kết quả thử nghiệm

Thời gian cháy (t_b) phải không quá 30 s. Tuy nhiên, đối với tấm mạch in, thời gian cháy không được vượt quá 15 s.

Phụ lục F

(qui định)

Tụ điện

Tụ điện có khả năng phải chịu dài hạn điện áp nguồn, và được sử dụng để triệt nhiễu tần số radio hoặc được dùng để phân áp, phải phù hợp với các điều dưới đây của IEC 60384-14, với sửa đổi như sau:

MỤC MỘT – YÊU CẦU CHUNG

1.5 Thuật ngữ

1.5.3 Áp dụng điều này.

Các tụ điện cấp X được thử nghiệm theo cấp phụ X2.

1.5.4 Áp dụng điều này.

1.6 Ghi nhãn

Áp dụng điểm a) và b) của điều này.

MỤC BA – THỦ TỤC ĐÁNH GIÁ CHẤT LƯỢNG

3.4 Thử nghiệm chấp nhận

3.4.3.2 Các thử nghiệm

Bảng 2 được áp dụng như sau:

- nhóm 0: 4.1, 4.2.1 và 4.2.5;
- nhóm 1A: 4.1.1;
- nhóm 2: 4.12;
- nhóm 3: 4.13 và 4.14;
- nhóm 6: 4.17;
- nhóm 7: 4.18.

MỤC BỐN – QUI TRÌNH THỬ NGHIỆM VÀ ĐO

4.1 Xem xét bằng mắt và kiểm tra các kích thước

Áp dụng điều này.

4.2 Thử nghiệm điện

4.2.1 Áp dụng điều này.

4.2.5 Áp dụng điều này.

4.2.5.2 Chỉ áp dụng bảng IX. Áp dụng các giá trị đối với thử nghiệm A; tuy nhiên, đối với các tụ điện trong các **thiết bị gia nhiệt**, áp dụng các giá trị đối với thử nghiệm B hoặc thử nghiệm C.

4.12 Trạng thái nóng, ẩm, ổn định

Áp dụng điều này.

CHÚ THÍCH: Chỉ kiểm tra điện trở cách điện và khả năng chịu điện áp (xem bảng XIII).

4.13 Điện áp xung

Áp dụng điều này.

4.14 Độ bền

Áp dụng 4.14.1, 4.14.3, 4.14.4 và 4.14.7.

4.14.17 Bổ sung:

CHÚ THÍCH: Chỉ kiểm tra điện trở cách điện và khả năng chịu điện áp (xem bảng XIV) đồng thời xem xét bằng mắt để đảm bảo không có các khuyết tật nhìn thấy được.

4.17 Thử nghiệm khả năng cháy thụ động

Áp dụng điều này.

4.18 Thử nghiệm khả năng cháy chủ động

Áp dụng điều này.

Phụ lục G

(qui định)

Biến áp cách ly an toàn

Áp dụng các sửa đổi dưới đây trong tiêu chuẩn này cho **biến áp cách ly an toàn**.

7 Ghi nhãn và hướng dẫn

7.1 Biến áp dùng cho mục đích riêng phải được ghi nhãn với

- tên, nhãn thương mại hoặc nhãn nhận biết của nhà chế tạo hoặc đại lý uỷ quyền;
- kiểu hoặc loại tham chiếu.

CHÚ THÍCH: Định nghĩa về biến áp dùng cho mục đích riêng được nêu trong IEC 61558-1.

17 Bảo vệ quá tải máy biến áp và các mạch liên quan

Biến áp an toàn khi có sự cố phải phù hợp với 15.5 của IEC 61558-1.

CHÚ THÍCH: Thử nghiệm này được tiến hành trên ba máy biến áp.

22 Kết cấu

Áp dụng 19.1 và 19.1.2 của IEC 61558-2-6.

29 Khe hở không khí, chiều dài đường rò và cách điện rắn

29.1, 29.2 và 29.3 Áp dụng khoảng cách qui định trong các điểm 2a, 2c và 3 ở bảng 13 của IEC 61558-1.

CHÚ THÍCH: Áp dụng các giá trị qui định đối với nhiễm bẩn độ 2.

Phụ lục H

(qui định)

Thiết bị đóng cắt

Thiết bị đóng cắt phải phù hợp với các điều dưới đây của IEC 61058-1, sửa đổi như sau:

Các thử nghiệm của IEC 61058-1 được thực hiện trong các điều kiện xuất hiện trong thiết bị.

Trước khi thử nghiệm, thiết bị đóng cắt được thao tác không tải 20 lần.

8 Ghi nhãn và tài liệu

Không yêu cầu ghi nhãn thiết bị đóng cắt. Tuy nhiên, một thiết bị đóng cắt có thể thử nghiệm tách riêng khỏi thiết bị thì phải ghi nhãn có tên của nhà chế tạo hoặc nhãn thương mại và loại tham chiếu.

13 Cơ cấu truyền động

CHÚ THÍCH: Các thử nghiệm này có thể thực hiện trên mẫu riêng rẽ.

15 Điện trở cách điện và độ bền điện

Không áp dụng 15.1.

Không áp dụng 15.2.

Áp dụng 15.3 đối với cách ly hoàn toàn và cách ly rất nhỏ.

CHÚ THÍCH: Thử nghiệm này thực hiện ngay sau thử nghiệm ẩm ở 15.3 của tiêu chuẩn này.

17 Độ bền

Kiểm tra sự phù hợp trên ba thiết bị riêng rẽ hoặc ba thiết bị đóng cắt.

Đối với 17.2.4.4, số chu kỳ thao tác công bố theo 7.1.4 là 10 000 lần, nếu không có qui định nào khác trong 24.1.3 ở Phần 2 liên quan của TCVN 5699 (IEC 60335).

Thiết bị đóng cắt được thiết kế để hoạt động không tải và chỉ có thể thao tác khi có **dụng cụ** trợ giúp thì không phải chịu thử nghiệm này. Điều này cũng áp dụng cho các thiết bị đóng cắt thao tác bằng tay mà có khoá liên động để không thể thao tác khi có tải. Tuy nhiên, các thiết bị đóng cắt không có khoá liên động như vậy thì phải chịu thử nghiệm của 17.2.4.4 trong 100 chu kỳ thao tác.

Không áp dụng 17.2.5.2.

Cuối thử nghiệm này, độ tăng nhiệt của các đầu nối không được tăng quá 30 °C so với độ tăng nhiệt đo được trong thử nghiệm ở điều 11 của tiêu chuẩn này.

20 Khe hở không khí, chiều dài đường rò, cách điện rắn và các lớp phủ của các bộ phận lắp ráp tấm mạch in cứng

Điều này áp dụng cho **khe hở không khí** và **chiều dài đường rò** đối với **cách điện chức năng** đặt ngang qua cách ly hoàn toàn và cách ly rất nhỏ, như đã nêu trong bảng 24.

Phụ lục I

(qui định)

Động cơ có cách điện chính không đủ đối với điện áp danh định của thiết bị

Áp dụng các sửa đổi dưới đây trong tiêu chuẩn này cho các động cơ có **cách điện chính** không đủ đối với **điện áp danh định** của thiết bị.

8 Bảo vệ chống chạm tới bộ phận mang điện

8.1

CHÚ THÍCH: Phần kim loại của động cơ được coi là **bộ phận mang điện** để trần.

11 Phát nóng

11.3 Xác định độ tăng nhiệt của thân động cơ thay cho việc xác định độ tăng nhiệt của cuộn dây.

11.8 Độ tăng nhiệt của thân động cơ nơi có tiếp xúc với vật liệu cách điện không được vượt quá các giá trị chỉ ra trong bảng 3 cho vật liệu cách điện liên quan.

16 Dòng điện rò và độ bền điện

16.3 Cách điện giữa các **bộ phận mang điện** của động cơ và các phần kim loại khác của nó không phải chịu thử nghiệm này.

19 Hoạt động không bình thường

19.1 Không thực hiện các thử nghiệm từ 19.7 đến 19.9.

Các thiết bị cũng phải chịu thử nghiệm của 19.101.

19.101 Thiết bị được vận hành ở **điện áp danh định** với từng sự cố sau:

- nối tắt ở đầu nối động cơ, kể cả tụ điện bất kỳ đi kèm trong mạch động cơ;
- nối tắt một điốt của bộ chỉnh lưu;
- hở mạch nguồn cấp điện tới động cơ;
- hở mạch điện trở song song bất kỳ nào trong quá trình làm việc của động cơ.

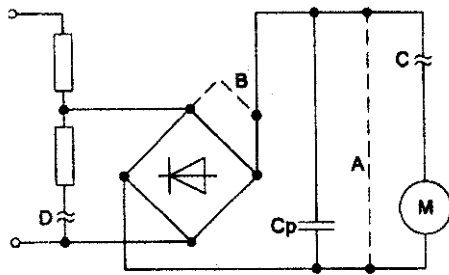
Mỗi lần chỉ mô phỏng một sự cố, thực hiện các thử nghiệm tiếp nối nhau.

CHÚ THÍCH: Sự cố được mô phỏng như thể hiện trên hình I.1.

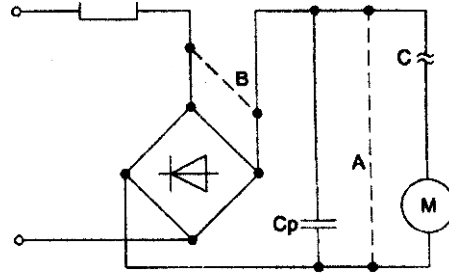
22 Kết cấu

22.101 Đối với **thiết bị cấp I** có động cơ điện được cấp bằng mạch chỉnh lưu, mạch một chiều phải được cách ly khỏi các **bộ phận chạm tới được** của thiết bị bằng **cách điện kép** hoặc **cách điện tăng cường**.

Kiểm tra sự phù hợp bằng các thử nghiệm qui định cho **cách điện kép** và **cách điện tăng cường**.



Mạch song song



Mạch nối tiếp

Chú giải

- Mạch nối ban đầu
- - - Ngăn mạch
- ≈ Hở mạch
- A Nối tắt ở đầu nối động cơ
- B Nối tắt một điốt
- C Hở mạch của nguồn cung cấp cho động cơ
- D Hở mạch của điện trở song song

Hình I.1 – Mô phỏng các sự cố

Phụ lục J

(qui định)

Tấm mạch in có phủ

Thử nghiệm các lớp phủ bảo vệ của tấm mạch in được thực hiện theo IEC 60664-3 với các sửa đổi dưới đây.

6.6 Trình tự khí hậu

Khi các mẫu sản phẩm được sử dụng, ba mẫu tấm mạch in được thử nghiệm.

6.6.1 Lạnh

Thử nghiệm được thực hiện ở $-25\text{ }^{\circ}\text{C}$.

6.6.3 Thay đổi nhiệt độ đột ngột

Mức khắc nghiệt 1 được qui định.

6.8.6 Điện áp triệt tiêu phóng điện cục bộ

Các lớp phủ loại A không phải chịu thử nghiệm phóng điện cục bộ.

CHÚ THÍCH: Phóng điện cục bộ thường không xuất hiện ở các điện áp thấp hơn 700 V giá trị đỉnh.

6.9 Thử nghiệm bổ sung

Không áp dụng điều này.

Phụ lục K

(qui định)

Cấp quá điện áp

Các thông tin dưới đây về cấp quá điện áp được trích từ IEC 60664-1.

Cấp quá điện áp là con số xác định điều kiện quá điện áp quá độ.

Thiết bị có cấp quá điện áp IV để sử dụng tại hệ thống lắp đặt ban đầu.

CHÚ THÍCH 1: Ví dụ các thiết bị này là các đồng hồ đo điện và các thiết bị bảo vệ quá dòng sơ cấp.

Thiết bị có cấp quá điện áp III là thiết bị trong hệ thống lắp đặt cố định và đối với các trường hợp thiết bị cần có độ tin cậy và tính hiệu lực thì phải chịu các yêu cầu riêng.

CHÚ THÍCH 2: Ví dụ về các thiết bị này là các thiết bị đóng cắt trong hệ thống lắp đặt cố định và các thiết bị dùng trong công nghiệp nối cố định đến hệ thống lắp đặt cố định.

Thiết bị có cấp quá điện áp II là thiết bị sử dụng năng lượng lấy từ hệ thống lắp đặt cố định.

CHÚ THÍCH 3: Ví dụ về các thiết bị này là các thiết bị, các dụng cụ cầm tay và các thiết bị dùng trong gia đình và các tải tương tự khác.

Nếu các thiết bị này phải chịu các yêu cầu riêng liên quan đến độ tin cậy và tính hiệu lực thì áp dụng cấp quá điện áp III.

Thiết bị có cấp quá điện áp I là thiết bị dùng để nối đến các mạch điện trong đó có các biện pháp để giới hạn quá điện áp quá độ đến mức thấp hơn thích hợp.

CHÚ THÍCH 4: Ví dụ như **mạch điện tử** có bảo vệ.

Phụ lục L

(tham khảo)

Hướng dẫn đo khe hở không khí và chiều dài đường rò

L.1 Khi đo khe hở không khí, áp dụng các nội dung dưới đây.

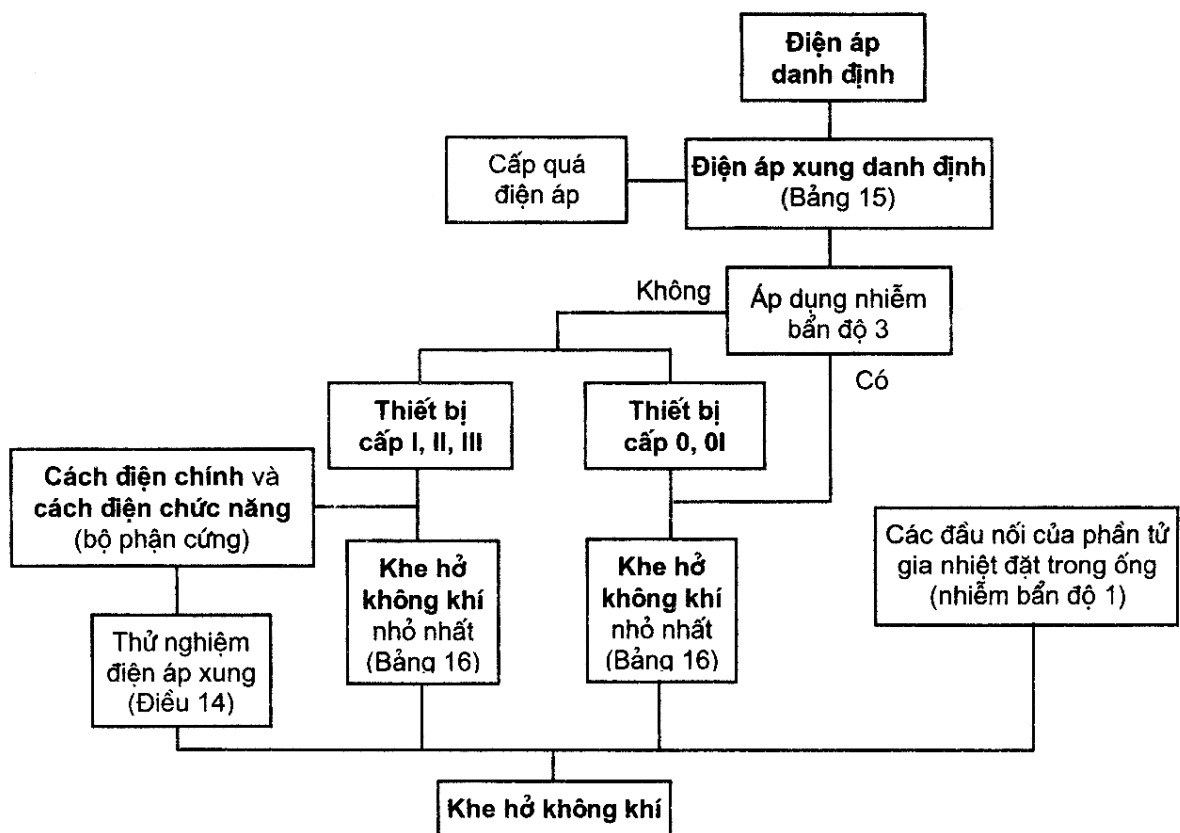
Xác định **điện áp danh định** và **cấp quá điện áp** (xem phụ lục K).

CHÚ THÍCH: Thông thường các thiết bị có cấp quá điện áp là cấp II.

Điện áp xung danh định được xác định từ bảng 15.

Nếu áp dụng nhiệm bắn độ 3, hoặc nếu thiết bị là **thiết bị cấp 0** hoặc **thiết bị cấp 0I**, thì đo **khe hở không khí** đối với **cách điện chính** và **cách điện chức năng** rồi so sánh với giá trị nhỏ nhất qui định trong bảng 16. Đối với các trường hợp khác, có thể tiến hành thử nghiệm điện áp xung nếu thoả mãn các yêu cầu qui định trong 29.1, nếu không thì áp dụng các giá trị qui định trong bảng 16.

Đo **khe hở không khí** của **cách điện phụ** và **cách điện tăng cường** rồi so sánh với giá trị nhỏ nhất qui định trong bảng 16.



Hình L.1 – Trình tự xác định khe hở không khí

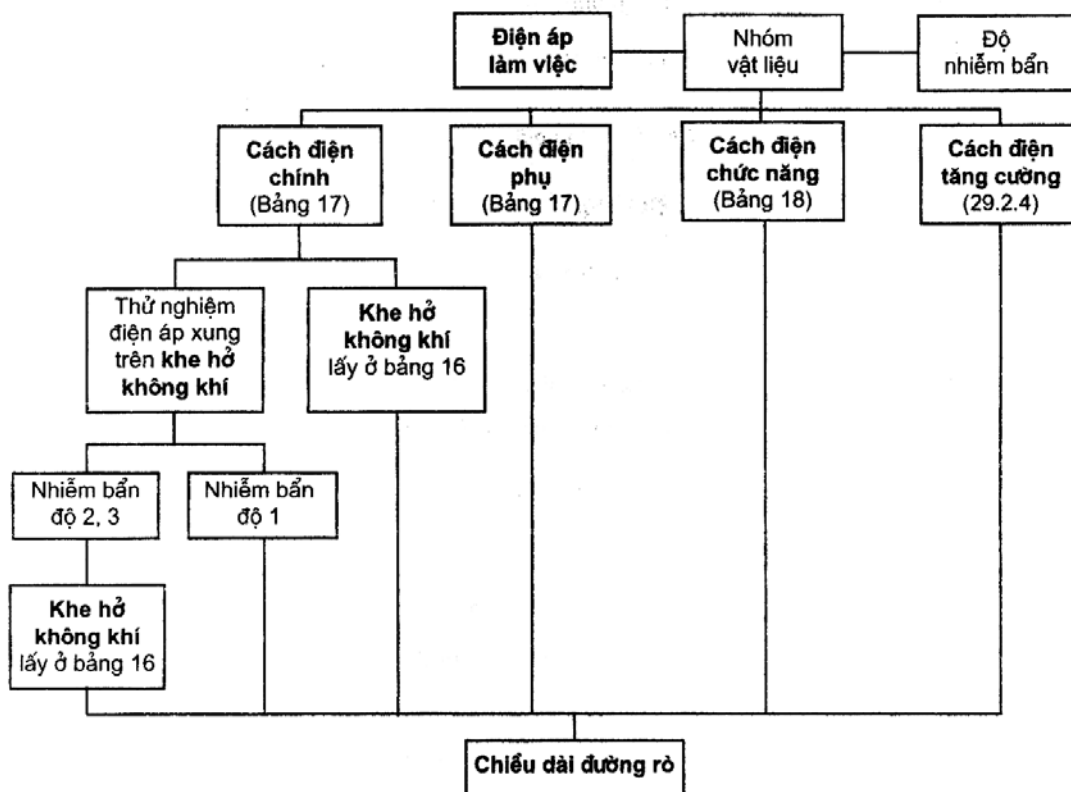
L.2 Khi đo chiều dài đường rò áp dụng các nội dung dưới đây.

Xác định **điện áp làm việc**, độ nhiễm bẩn và nhóm vật liệu.

Đo **chiều dài đường rò** của **cách điện chính** và **cách điện phụ** rồi so sánh với các giá trị nhỏ nhất qui định trong bảng 17. Sau đó **chiều dài đường rò** thực được so sánh với **khe hở không khí** tương ứng của bảng 16 và mở rộng nếu cần để không nhỏ hơn **khe hở không khí** này. Đối với nhiễm bẩn độ 1, **khe hở không khí** giảm dựa trên thử nghiệm điện áp xung. Tuy nhiên, **chiều dài đường rò** không được nhỏ hơn các giá trị của bảng 17.

Đo **chiều dài đường rò** của **cách điện chức năng** rồi so sánh với giá trị nhỏ nhất qui định trong bảng 18.

Đo **chiều dài đường rò** của **cách điện tăng cường** rồi so sánh với hai lần giá trị nhỏ nhất qui định trong bảng 17.



Hình L.2 – Trình tự xác định chiều dài đường rò

Phụ lục M

(qui định)

Độ nhiễm bẩn

Các thông tin dưới đây từ độ nhiễm bẩn được trích từ IEC 60664-1.

Nhiễm bẩn

Môi trường hẹp quyết định ảnh hưởng của nhiễm bẩn trên cách điện. Tuy nhiên, môi trường rộng có thể được tính đến khi xem xét môi trường hẹp.

Có thể có các phương thức để giảm nhiễm bẩn trên cách điện đang xem xét bằng cách sử dụng có hiệu quả vỏ bọc, đóng gói hoặc gắn kín. Các phương thức này nhằm giảm độ nhiễm bẩn có thể không có hiệu quả khi thiết bị phải chịu lắng đọng tích tụ hoặc nếu trong sử dụng bình thường có thể tự sinh ra nhiễm bẩn.

Khe hở không khí nhỏ có thể bị bắc cầu hoàn toàn do vật thể rắn, bụi và nước và vì thế **khe hở không khí** nhỏ nhất cần được qui định trong trường hợp nhiễm bẩn có thể xuất hiện trong môi trường hẹp.

CHÚ THÍCH 1: Nhiễm bẩn sẽ trở nên dẫn điện khi ẩm. Nhiễm bẩn tạo ra do nước nhiễm bẩn, muối, bụi kim loại bụi cacbon vốn đã là vật liệu dẫn.

CHÚ THÍCH 2: Nhiễm bẩn do các khí bị ion hoá và kim loại lắng đọng chỉ xuất hiện trong trường hợp đặc biệt ví dụ trong buồng dập hồ quang của thiết bị đóng cắt hoặc thiết bị điều khiển và không được đề cập trong IEC 60664-1.

Độ nhiễm bẩn trong môi trường hẹp

Để đánh giá chiều dài đường rò, bốn độ nhiễm bẩn dưới đây được thiết lập trong môi trường hẹp.

- nhiễm bẩn độ 1: không nhiễm bẩn hoặc chỉ xuất hiện nhiễm bẩn khô, không dẫn. Nhiễm bẩn này không gây ảnh hưởng;
- nhiễm bẩn độ 2: chỉ xuất hiện nhiễm bẩn không dẫn, ngoại trừ đôi khi có nhiễm bẩn dẫn tạm thời do lắng đọng;
- nhiễm bẩn độ 3: xuất hiện nhiễm bẩn dẫn hoặc nhiễm bẩn khô không dẫn nhưng trở nên dẫn do lắng đọng tích tụ;
- nhiễm bẩn độ 4: nhiễm bẩn sinh ra dẫn liên tục do bụi dẫn hoặc do mưa hoặc tuyết.

CHÚ THÍCH 3: Không áp dụng nhiễm bẩn độ 4 cho thiết bị.

Phụ lục N

(qui định)

Thử nghiệm chịu phóng điện bề mặt

Thử nghiệm chịu phóng điện bề mặt được thực hiện theo IEC 60112 với các sửa đổi dưới đây.

5 Thiết bị thử nghiệm

5.1 Điện cực

Sửa đổi:

Không áp dụng chú thích.

5.4 Dung dịch thử nghiệm

Sửa đổi:

Sử dụng dung dịch thử nghiệm A.

6 Qui trình

6.3 Thử nghiệm chịu phóng điện bề mặt

Bổ sung:

Điện áp qui định là 100 V, 175 V, 400 V hoặc 600 V, khi thích hợp.

Áp dụng chú thích 3 của điều 3.

Thử nghiệm tiến hành trên năm mẫu.

Trong trường hợp có nghi ngờ, vật liệu được coi là có giá trị PTI qui định nếu nó chịu được thử nghiệm ở điện áp bằng điện áp qui định trừ đi 25 V, số giọt tăng lên thành 100 giọt.

7 Báo cáo

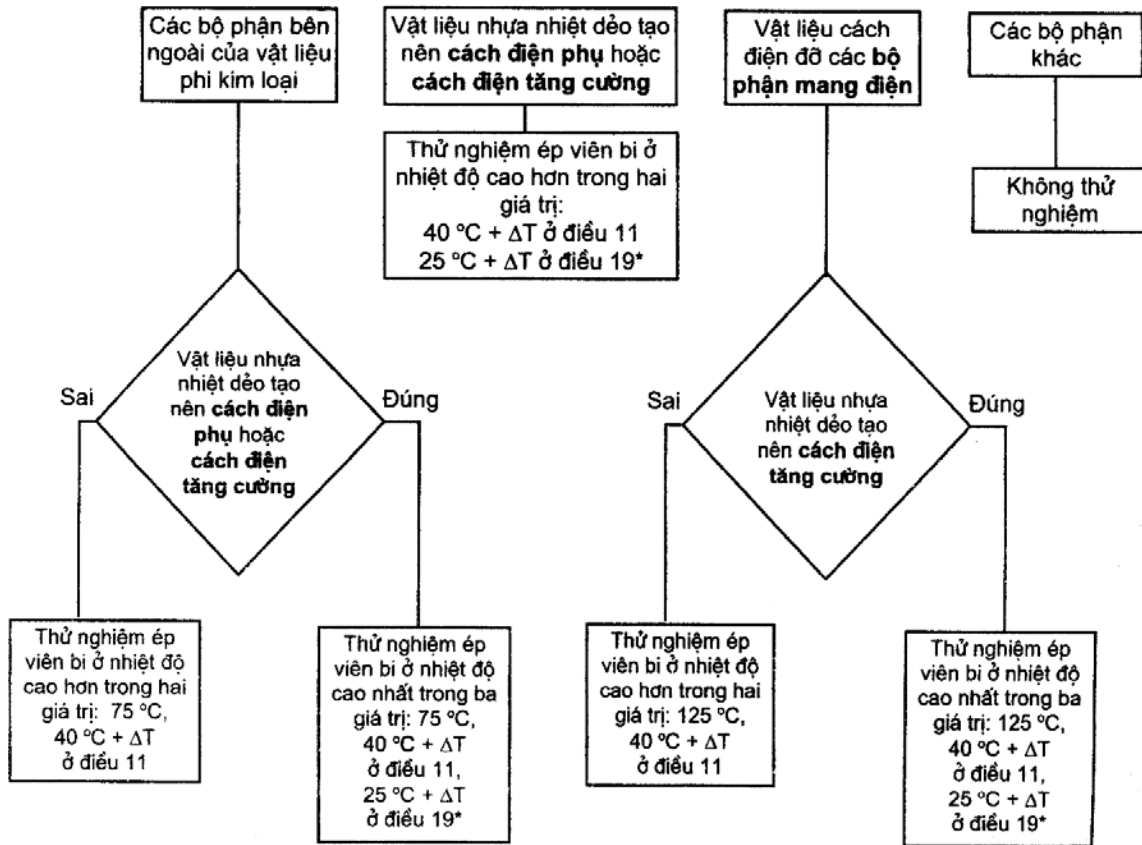
Bổ sung:

Báo cáo phải nêu giá trị PTI dựa trên thử nghiệm sử dụng 100 giọt với điện áp thử nghiệm là $(PTI - 25) V$.

Phụ lục O

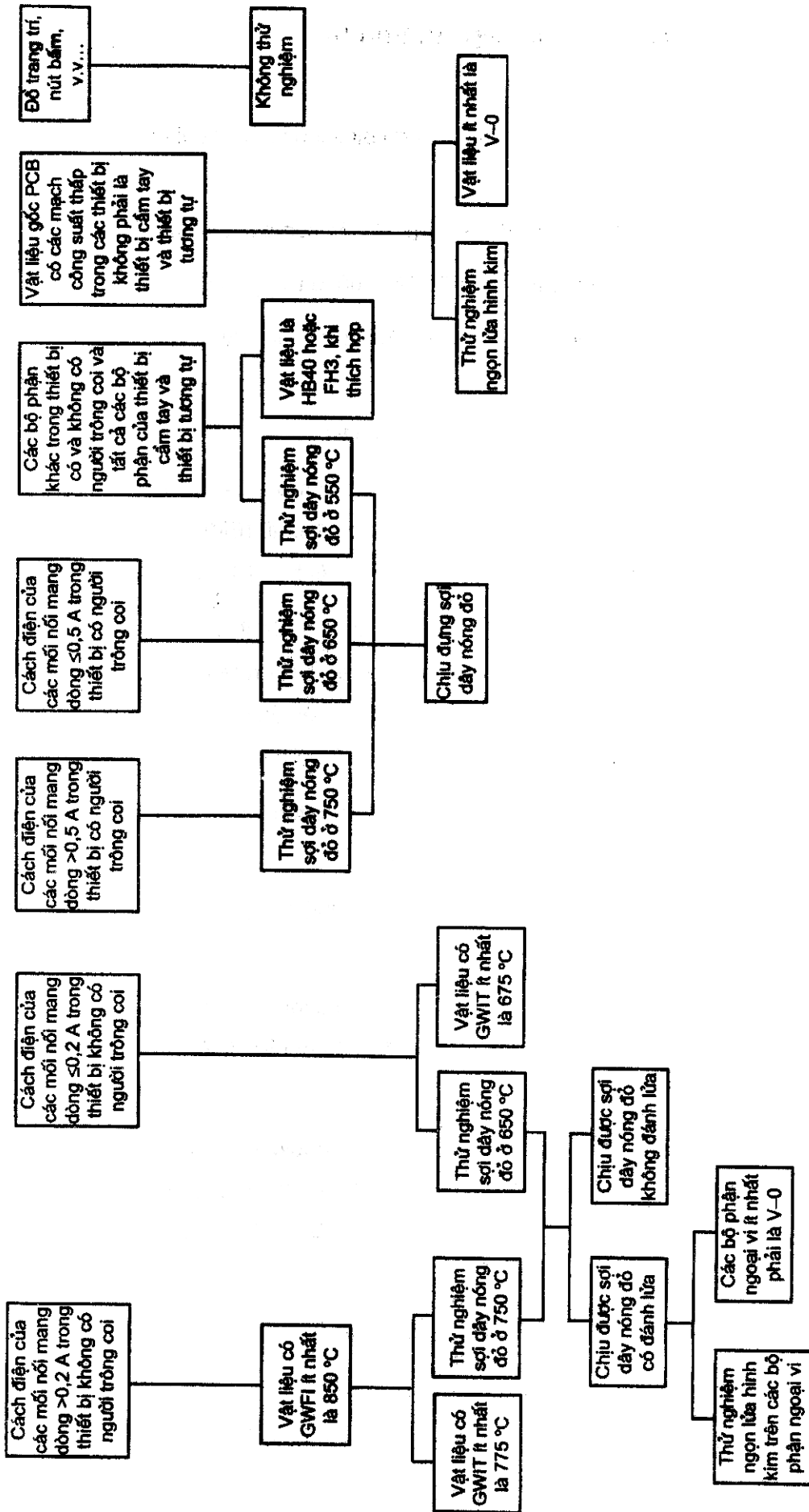
(tham khảo)

Lựa chọn và trình tự các thử nghiệm của điều 30



* Không tính đến ΔT nếu thử nghiệm của 19.4 kết thúc do tác động của thiết bị bảo vệ không tự phục hồi cần dùng **dụng cụ** hoặc phải tháo rời nắp để đặt lại.

Hình O.1 – Thử nghiệm khả năng chịu nhiệt



Hình O.2 – Thử nghiệm khả năng chịu cháy