

Vật liệu dệt – Xác định khả năng chịu mài mòn của vải bằng phương pháp Martindale –

Phần 3: Xác định sự giảm khối lượng

Textiles - Determination of the abrasion resistance of fabrics by the Martindale method - Part 3: Determination of mass loss

1 Phạm vi áp dụng

Tiêu chuẩn này áp dụng để xác định sự giảm khối lượng của tất cả các loại vải bao gồm cả vải không dệt, trừ những loại vải đã có chỉ định về khả năng chịu mài mòn thấp.

CHÚ THÍCH Những hướng dẫn cụ thể hơn qui định ở TCVN 7424 - 1: 2004 (ISO 12947 - 1: 1998).

2 Tài liệu viện dẫn

TCVN 5466: 2002 (ISO 105-AO2: 1993), Vật liệu dệt - Phương pháp xác định độ bền màu - Phần A 02: Thang màu xám để đánh giá sự thay đổi màu.

TCVN 1748: 1991 (ISO 139: 1973), Vật liệu dệt - Môi trường chuẩn để điều hoà và thử.

ISO 2859 - 1: 1999, Sampling procedure for inspection by attributes - Part 1: Sampling plans indexed by acceptable quality level (AQL) for lot-by-lot inspection (*Qui trình lấy mẫu để kiểm tra theo dấu hiệu loại trừ - Phần 1: Phương án lấy mẫu bằng cách kiểm tra theo lô với mức chất lượng chấp nhận (AQL)*).

TCVN 7424 - 1: 2004 (ISO 12947 - 1: 1998), Vật liệu dệt - Xác định khả năng chịu mài mòn của vải bằng phương pháp Martindale - Phần 1: Thiết bị thử mài mòn Martindale.

TCVN 7424 - 2: 2004 (ISO 12947 - 2: 1998), Vật liệu dệt - Xác định khả năng chịu mài mòn của vải bằng phương pháp Martindale - Phần 2: Xác định sự phá huỷ mẫu.

3 Thuật ngữ và định nghĩa

Trong tiêu chuẩn này áp dụng các thuật ngữ và định nghĩa đã nêu ở TCVN 7424 - 1: 2004 (ISO 12947 - 1: 1998) và TCVN 7424 - 2: 2004 (ISO 12947 - 2: 1998).

4 Nguyên tắc

Một mẫu vải hình tròn được gắn lên giá giữ mẫu và chịu một tải trọng xác định. Mẫu được chà xát và vải mài trung gian (vải chuẩn) theo đường chuyển động vệt hình Lissajous. Giá giữ mẫu được quay tự do quanh trục của nó, thẳng góc với mặt phẳng của mẫu. Khả năng chịu mài mòn của vải dệt được xác định qua sự giảm khối lượng của mẫu thử.

Mẫu thử được gắn lên giá giữ mẫu với lót xốp phía sau. Mẫu có khối lượng trên một đơn vị diện tích lớn hơn 500 g.m^{-2} được gắn lên giá giữ mẫu mà không cần lớp lót xốp. Vải có tuyết và vải nhung kể khi thì không cần lớp lót xốp phải được xử lý riêng trước khi chuẩn bị mẫu (xem 7.5.2).

Hai thông số mài được qui định. Tổng khối lượng của tải trọng mài (nghĩa là khối lượng của giá giữ mẫu và khối lượng của quả nặng) là:

- a) $(795 \pm 7) \text{ g}$ đối với vải bảo hộ, vải bọc đệm, vải trải giường và vải sử dụng trong kỹ thuật (áp lực danh nghĩa là 12 kPa);
- b) $(595 \pm 7) \text{ g}$ đối với vải may mặc và vải sử dụng trong nhà, trừ vải bọc đệm và vải trải giường áp lực danh nghĩa là 9 kPa .

Sự giảm khối lượng của mẫu thử được xác định đối với mỗi số lần chà xát mà với số lần chà xát đó mẫu bắt đầu bị phá huỷ (xem bảng 1).

Bảng 1 - Khoảng thời gian thử để kiểm tra sự giảm khối lượng

Seri thử	Số lần chà xát tại đó xuất hiện sự phá huỷ mẫu	Xác định sự giảm khối lượng tại số lần chà xát sau
a	$\leq 1\ 000$	100, 250, 500, 750, 1 000, (1 250)
b	$> 1\ 000 \leq 5\ 000$	500, 750, 1 000, 2 500, 5 000, (7 500)
c	$> 5\ 000 \leq 10\ 000$	1 000, 2 500, 5 000, 7 500, 10 000, (15 000)
d	$> 10\ 000 \leq 25\ 000$	5 000, 7 500, 10 000, 15 000, 25 000, (40 000)
e	$> 25\ 000 \leq 50\ 000$	10 000, 15 000, 25 000, 40 000, 50 000 (75 000)
f	$> 50\ 000 \leq 100\ 000$	10 000, 25 000, 50 000, 75 000, 100 000, (125 000)
g	$> 100\ 000$	25 000, 50 000, 75 000, 100 000, (125 000)

CHÚ THÍCH - Các giá trị trong ngoặc phải được sự thoả thuận giữa các bên liên quan.

5 Thiết bị và vật liệu

Ngoài các thiết bị thí nghiệm và vật liệu phụ trợ qui định trong TCVN 7424-1: 2004 (ISO 12947-1) cần thêm một cân có độ chính xác đến 1 mg .

6 Điều hoà mẫu và môi trường thử

Môi trường chuẩn để điều hoà và thử vật liệu dệt được qui định trong TCVN 1748: 1991 (ISO 139), nghĩa là nhiệt độ $(20 \pm 2) ^\circ\text{C}$ và độ ẩm tương đối $(65 \pm 2) \%$.

7 Lấy mẫu và chuẩn bị mẫu thử

7.1 Qui định chung

Tiến hành lấy mẫu theo qui luật thống kê (xem ISO 2859-1).

Trong suốt quá trình lấy mẫu và chuẩn bị mẫu phải thao tác sao cho sức căng là nhỏ nhất để tránh làm giãn vải.

7.2 Lấy mẫu phòng thí nghiệm

Mẫu phòng thí nghiệm lấy từ lô hàng kiểm tra phải đại diện cho các tính chất của vải. Kiểm tra tính đại diện của quá trình lấy mẫu từ đầu hoặc cuối của tấm vải.

Lấy mẫu phòng thí nghiệm dọc theo chiều rộng của toàn bộ khổ vải.

7.3 Lấy mẫu thử từ mẫu phòng thí nghiệm

Trước khi lấy mẫu thử từ mẫu phòng thí nghiệm, điều hoà mẫu phòng thí nghiệm, giữ mẫu không căng ít nhất 18 giờ trên một bề mặt nhẵn nằm ngang tiếp xúc tự do với môi trường chuẩn qui định trong điều 6.

Lấy mẫu thử cách biên vải ít nhất 100 mm. Lấy đủ số lượng mẫu thử theo qui luật thống kê (xem 7.1).

Đối với vải dệt thoi, lấy mẫu thử sao cho mỗi mẫu có sợi dọc và sợi ngang khác nhau.

Đối với vải có hoa văn hoặc vải có bề mặt dún, phải cẩn thận sao cho mẫu thử bao gồm tất cả các đặc tính của mẫu vải, đảm bảo rằng mẫu thử vẫn chứa đủ các phần của hoa văn nhạy cảm với sự mài mòn.

7.4 Kích thước mẫu thử và vật liệu phụ trợ

7.4.1 Kích thước của mẫu thử

Đường kính của mẫu thử phải là $38,0^{+0,5}_0$ mm.

7.4.2 Kích thước của vải mài

Vải mài phải có kích thước (đường kính hoặc chiều dài và chiều rộng) ít nhất là 140 mm.

7.4.3 Kích thước của nỉ len

Tấm nỉ len phải có đường kính ít nhất là 140^{+5}_0 mm.

TCVN 7424 - 3: 2004

7.4.4 Kích thước của tấm lót xấp dưới giá giữ mẫu

Tấm lót xấp dưới giá giữ mẫu phải có đường kính ít nhất là $38,0 \begin{smallmatrix} +0,5 \\ 0 \end{smallmatrix}$ mm.

7.5 Chuẩn bị mẫu đối với vải đặc biệt

7.5.1 Vải đàn hồi

Xem phụ lục A, điều A.1.

7.5.2 Vải nhung kẻ và vải có tuyết

Xem phụ lục A, điều A.2.

7.6 Chuẩn bị và lắp các mẫu thử, cắt và lắp vật liệu phụ trợ

7.6.1 Chuẩn bị

Dập hoặc cắt các mẫu thử từ mẫu phòng thí nghiệm. Phải chú ý làm sạch các cạnh cắt để tránh mất vật liệu trong các thao tác sau đó.

Xác định khối lượng của mỗi mẫu thử đã điều hoà bằng cách cân chính xác đến 1 mg.

Chuẩn bị vật liệu phụ trợ theo cách tương tự từ các tấm vải dệt, nỉ hoặc lót xấp có sẵn.

CHÚ THÍCH Trong một số trường hợp, vật liệu phụ trợ có thể được chuẩn bị sẵn theo kích thước yêu cầu.

7.6.2 Lắp mẫu thử

Đặt đai giá giữ mẫu vào thiết bị gắn mẫu trên khung máy.

Đặt cẩn thận mẫu thử vào đai giá giữ mẫu với mặt mài quay xuống và đúng tâm. Đối với mẫu thử khối lượng trên đơn vị diện tích nhỏ hơn 500 g.m^{-2} thì đặt tấm lót xấp lên mẫu thử.

CHÚ THÍCH Tránh làm biến dạng vải khi lắp mẫu.

Đặt đệm giá giữ mẫu vào trong đai giá giữ mẫu, đặt thân giá giữ mẫu trên đai và vặn chặt một cách nhẹ nhàng.

7.6.3 Lắp vải mài

Chuyển dịch thanh dẫn giá giữ mẫu đảm bảo sự chuyển động tự do trên bàn mài.

Đặt tấm nỉ lên trên bàn mài và đặt vải mài phủ lên tấm nỉ.

Cố định vải mài sao cho hai hệ thống sợi của vải nằm song song với các cạnh của khung máy.

Nén tấm nỉ vào vải mài trên bàn mài bằng một tải trọng nén có khối lượng $(2,5 \pm 0,5)$ kg và đường kính (120 ± 10) mm.

Cố định vòng kẹp và đảm bảo tấm nỉ và vải mài chắc chắn.

Bỏ tải trọng nén ra.

7.7 Thời gian sử dụng của vật liệu phụ trợ

Thay mới vải mài cho mỗi lần thử. Đối với phép thử mài mòn có nhiều hơn 50 000 chu kỳ chà xát thì cứ sau 50 000 chu kỳ chà xát lại thay vải mài.

Sau mỗi lần thử phải kiểm tra sự vấy bẩn và mòn của nỉ. Nếu nỉ bị bẩn hoặc mòn thì phải thay nỉ khác. Có thể sử dụng cả hai mặt của tấm nỉ.

Nếu sử dụng lót xốp trong phép thử mài mòn thì phải sử dụng lót xốp mới cho mỗi lần thử.

7.8 Chuẩn bị thiết bị mài mòn

Sau khi lắp mẫu thử và vật liệu phụ trợ, để thanh dẫn giá giữ mẫu vào vị trí và đặt chính xác giá giữ mẫu và trục vào vị trí làm việc tương ứng của chúng và đặt tải trọng qui định vào trục của mỗi giá giữ mẫu cho phép thử mài mòn.

8 Tiến hành thử độ mài mòn

Chọn trước số lần chà xát theo những seri thử thích hợp đã được liệt kê trong bảng 1 đối với phép thử độ mài mòn đã được xác định bởi TCVN 7424 - 2: 2004 (ISO 12947 - 2: 1998). Nếu cần thiết, tiến hành xử lý sơ bộ mẫu thử theo 7.5.2 và chuẩn bị theo điều 7. Khởi động máy thử mài mòn.

Tiến hành mài số lượng mẫu theo yêu cầu đã biết khối lượng với mỗi một khoảng thời gian thử đã chọn trong seri thử, ví dụ đối với các seri thử a nêu trong bảng 1, mài mẫu với các chu kỳ 100, 250, 500... lần.

Tháo tải trọng ra khỏi mẫu và cẩn thận lấy giá giữ mẫu ra khỏi thiết bị thử. Kiểm tra sự thay đổi không bình thường trên bề mặt mẫu (ví dụ những điểm kết vón, gút, nhàu, mất tuyết ở vải có tuyết). Trong trường hợp không bình thường như vậy phải loại bỏ những mẫu thử này. Nếu tất cả các mẫu thử đều bị thay đổi như vậy thì không tiếp tục thử nữa. Nếu chỉ có vài mẫu thử bị thay đổi thì lập lại phép thử cho đến khi tiến hành thử đủ số lượng mẫu theo yêu cầu. Những điều không bình thường quan sát được và số lượng mẫu thử không bình thường phải được ghi trong báo cáo thử nghiệm.

Để xác định khối lượng đã mất của mẫu thử, cẩn thận lấy mẫu thử ra khỏi máy giữ mẫu, gấp mẫu bằng kẹp và bỏ những vật liệu bị mài mòn (các mảnh xơ) ra khỏi cả hai mặt bằng một bàn chải mềm và thông chạm tay vào mẫu thử. Xác định khối lượng của mỗi mẫu thử chính xác đến 1 mg sau khi điều hòa trong môi trường chuẩn.

9 Kết quả

Xác định khối lượng bị giảm của mỗi mẫu thử, chính xác đến 1 mg từ sự chênh lệch khối lượng của mẫu thử trước và sau khi kiểm tra.

Từ khối lượng bị giảm của các mẫu thử được thử với số lần chà xát như nhau, tính giá trị trung bình, giới hạn tin cậy trung bình, độ lệch chuẩn với độ chính xác đến 1 mg. Ghi giới hạn tin cậy tương đối và hệ chênh lệch chính xác đến 0,1 %.

Trong trường hợp thử độ mài mòn được tiến hành nhiều lần với số lần chà xát theo bảng 1, từ giá trị khối lượng bị giảm trung bình tương ứng với số lần chà xát riêng (cần thiết biểu thị giới hạn tin cậy trung bình vẽ một biểu đồ để chỉ ra sự giảm khối lượng trên số lần chà xát như là chỉ số mài mòn của vải đã thí

Nếu có yêu cầu, đánh giá sự thay đổi màu theo TCVN 5466: 2002 (ISO 105 - A02).

CHÚ THÍCH Xem TCVN 6910 (ISO 5725) về đánh giá theo thống kê hoặc kiểm tra vật liệu dệt bằng máy dụng các tính chất theo thứ tự.

10 Báo cáo thử nghiệm

Báo cáo thử nghiệm phải gồm các thông tin sau:

- a) viện dẫn tiêu chuẩn này;
- b) tình trạng mẫu, trình bày và số liệu kỹ thuật của mẫu thử;
- c) nêu chi tiết và seri thử (xem bảng 1) của phương pháp đã sử dụng;
- d) xử lý sơ bộ mẫu thử;
- e) những phép thử đặc biệt hoặc những kết quả được đánh giá cùng với những quan sát khác k dụng, ví dụ:
 - đối với mỗi số lần chà xát trung bình đã qui định cùng với giới hạn tin cậy tuyệt đối và tươn của giá trị tuyệt đối, độ lệch chuẩn, hệ số biến thiên và biểu đồ thể hiện sự giảm khối lượng tri lần chà xát (chỉ số mài mòn của vải) cũng như chỉ số giảm khối lượng của mẫu thử phải được đư
 - đánh giá sự thay đổi màu, nếu có (xem điều 9);
- f) thủ tục ban đầu (ví dụ những thoả thuận riêng về điều kiện thử hoặc sự đánh giá);
- g) ngày tháng kiểm tra.

Phụ lục A

(qui định)

Chuẩn bị mẫu với các loại vải đặc biệt**A.1 Vải đàn hồi**

Đối với vải có chứa các sợi đàn hồi chuẩn bị mẫu thử như sau:

Cắt hoặc dập mẫu thử hình vuông kích thước 60 mm × 60 mm, cạnh song song với các mũi kim dệt hoặc các sợi dệt. Điều hoà mẫu và đặt chúng lên bàn hình vuông gắn trên bàn thử, đo cạnh mài 45 mm × 45 mm với mặt mài quay xuống. Đặt một kẹp dài 30 mm trên mỗi cạnh của mẫu thử treo phía trên bàn này, phải kẹp chắc và treo một quả nặng trên mỗi kẹp mà không làm căng mẫu. Đặt bốn quả nặng trên một giá đỡ có thể hạ thấp xuống. Khối lượng của mỗi quả nặng có cả kẹp phải là 100 g. Hạ xuống và nâng giá lên ba lần (cùng với quả nặng đặt trên đó) nhanh liên tiếp sao cho mẫu thử chịu tải trọng (giãn ra) ba lần do bốn quả nặng này và sau đó bỏ tải trọng này đi. Lại hạ thấp giá xuống, thay tải trọng mới (làm giãn) mẫu thử. Ở trạng thái nén này dùng một miếng lót kích thước 50 mm × 50 mm có dán băng dính cả hai mặt và có một lỗ ở tâm có đường kính 30 mm đè lên mẫu đã làm giãn này và mẫu được dính bởi băng dính. Lại nâng giá lên. Bỏ bốn quả nặng ra khỏi mẫu, tháo mẫu ra khỏi dụng cụ gắn mẫu và dập mẫu có kích thước 38 mm để tiến hành thử độ mài mòn. Phải cẩn thận sao cho lỗ ở tâm có đường kính 30 mm của tấm lót là đúng tâm, như vậy mẫu dập này được giữ ở trạng thái căng nhẹ bởi một tấm lót vành tròn rộng 4 mm. Để tránh mất độ dính ở diện tích vòng tròn này, ngay sau khi dập phải lắp ngay mẫu thử vào giá giữ mẫu. Xem hình A.1.

CHÚ THÍCH Tấm lót polyvinylclorua trong suốt dày 0,2 mm sử dụng đạt kết quả tốt. Trước khi dập mẫu thành hình vuông kích thước 50 mm × 50 mm, dán băng dính hai mặt (ví dụ băng dính thảm) trên một mặt của tấm lót này và chỉ bóc vỏ ngoài của băng dính khi dán lên trên mẫu thử. Dập một lỗ đường kính 30 mm ở tâm của tấm lót hình vuông. Như vậy mặt trên của mẫu thử dính vào vòng tấm lót này tỷ trên giá giữ mẫu.

A.2 Vải nhung kẻ và vải có tuyết

Đối với vải nhung kẻ và vải có tuyết thử không cần lót, tiến hành xử lý sơ bộ mẫu như sau.

Mẫu phòng thí nghiệm có đường kính (hoặc chiều dài và chiều rộng) ít nhất là 140 mm với mặt trái quay lên trên được gắn lên bàn mài có phủ nỉ. Gắn một miếng vải mài có đường kính $38,0^{+0,5}_0$ mm vào giá giữ mẫu với tấm xốp lót đỡ mẫu.

TCVN 7424 - 3: 2004

Đối với vải may mặc mài mặt trái của vải đến 1 000 lần chà xát, đối với vải bọc đệm mài đến 4 000 lần chà xát với tải trọng mài tương ứng là 595 g và 795 g.

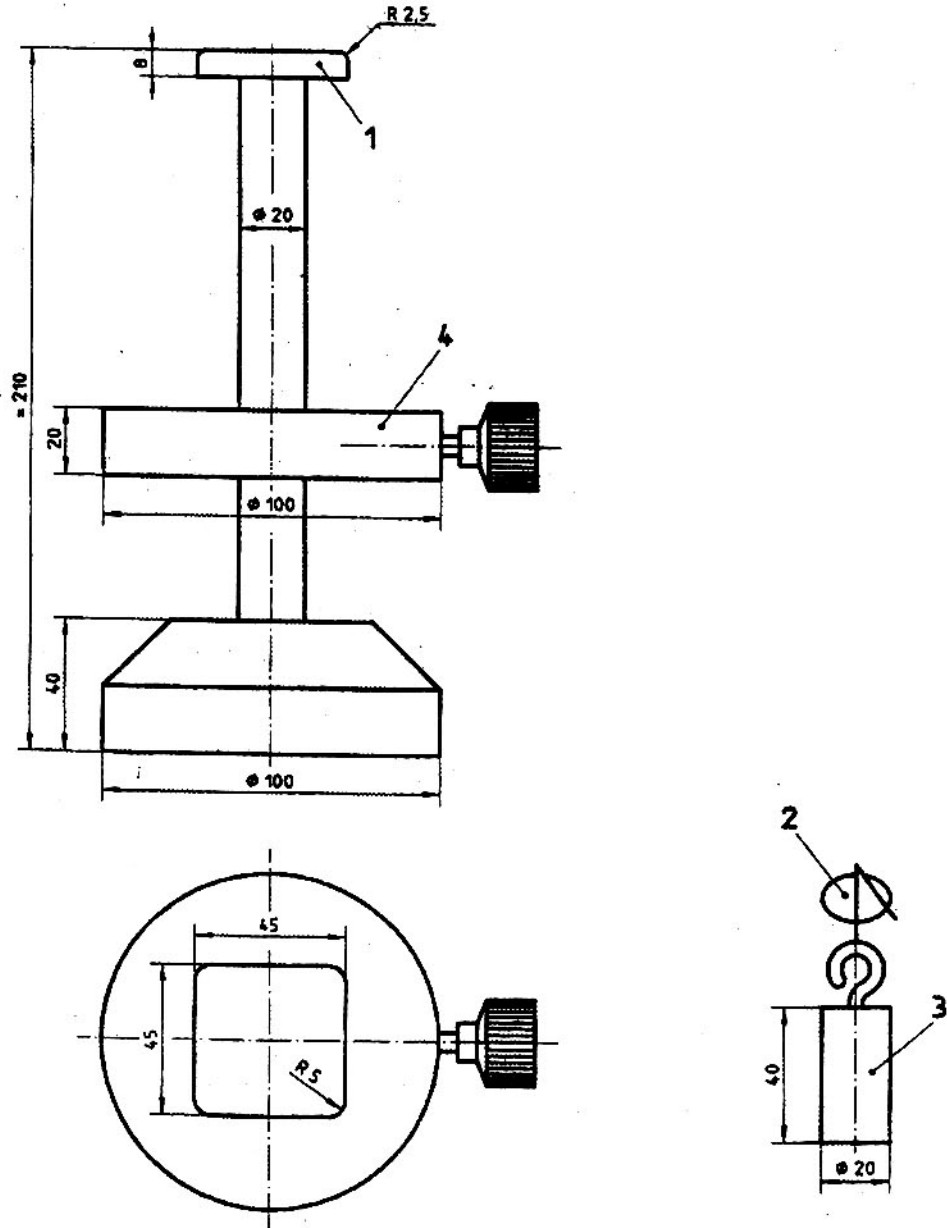
Để hoàn thành số lần chà xát đã qui định, lấy từ bốn đến sáu mẫu thử từ tám mẫu đã xử lý sơ bộ và gắn lên những giá giữ mẫu theo cách làm thông thường.

Sử dụng vải mài mới cho mỗi lần xử lý sơ bộ.

Tùy thuộc vào cấu trúc và chất lượng của vải nhưng kể cả vải có tuyết, một lượng nhỏ hoặc một lượng lớn đáng kể tuyết của vải có thể bị mất đi trong quá trình xử lý sơ bộ và điều này có thể ảnh hưởng đến việc có tiếp tục thử nữa hay không. Trong trường hợp tiếp tục phép thử mài mòn thông thường, ghi lại bất cứ những thay đổi nào sau khi xử lý sơ bộ vào báo cáo thử nghiệm.

Trong trường hợp lớp tuyết bị mất đáng kể, động tác làm sau đó phải được thoả thuận giữa các bên liên quan và được lấy làm cơ sở, ví dụ, ảnh hưởng bất lợi về mặt ngoại quan của bề mặt vải vượt qua giới hạn cho phép, hoặc một giới hạn về giảm khối lượng (tính bằng gam hoặc bằng phần trăm) của diện tích vải xử lý mài mòn sơ bộ.

Đối với vải có tuyết kết thúc phép thử khi lớp tuyết bị mòn hết.



Chỉ dẫn

- 1 Bàn lắp mẫu
- 2 Kẹp
- 3 Quả nặng
- 4 Giá điều chỉnh mẫu

Hình A.1 - Dụng cụ lắp mẫu cho các loại vải đàn hồi

Thư mục tài liệu tham khảo

- [1] TCVN 6910 - 1: 2001 (ISO 5725 - 1: 1994), Độ chính xác (độ đúng và độ chụm) của phương pháp đo và kết quả đo - Phần 1: Nguyên tắc và định nghĩa chung.
- [2] TCVN 6910 - 2: 2001 (ISO 5725 - 2: 1994), Độ chính xác (độ đúng và độ chụm) của phương pháp đo và kết quả đo - Phần 2: Phương pháp cơ bản xác định độ lặp lại và độ tái lập của phương pháp đo tiêu chuẩn.
- [3] TCVN 6910 - 3: 2001 (ISO 5725 - 3: 1994), Độ chính xác (độ đúng và độ chụm) của phương pháp đo và kết quả đo - Phần 3: Các thức đo trung gian độ chụm của phương pháp đo tiêu chuẩn.
- [4] TCVN 6910 - 4: 2001 (ISO 5725-4: 1994), Độ chính xác (độ đúng và độ chụm) của phương pháp đo và kết quả đo - Phần 4: Các phương pháp cơ bản xác định độ đúng của phương pháp đo tiêu chuẩn.
- [5] TCVN 6910 - 5: 2002 (ISO 5725-5: 1994), Độ chính xác (độ đúng và độ chụm) của phương pháp đo và kết quả đo - Phần 5: Các phương pháp khác xác định độ chụm của phương pháp đo tiêu chuẩn.
- [6] TCVN 6910 - 6: 2002 (ISO 5725-6: 1994), Độ chính xác (độ đúng và độ chụm) của phương pháp đo và kết quả đo - Phần 6: Sử dụng các giá trị độ chính xác trong thực tế.
-