

TCVN

TIÊU CHUẨN QUỐC GIA

TCVN 7431 : 2004

ISO 720 : 1985

Xuất bản lần 1

**THỦY TINH – ĐỘ BỀN NƯỚC CỦA
HẠT THỦY TINH Ở 121 °C –
PHƯƠNG PHÁP THỬ VÀ PHÂN CẤP**

*Glass - Hydrolytic resistance of glass grains at 121 °C -
Method of test and classification*

HÀ NỘI - 2008

Lời nói đầu

TCVN 7431 : 2004 hoàn toàn tương đương ISO 720: 1985.

TCVN 7431 : 2004 do Ban kỹ thuật Tiêu chuẩn TCVN/TC 48 *Dụng cụ thí nghiệm bằng thủy tinh* biên soạn, Tổng cục Tiêu chuẩn Đo lường Chất lượng đề nghị, Bộ Khoa học và Công nghệ ban hành.

Tiêu chuẩn này được chuyển đổi năm 2008 từ Tiêu chuẩn Việt Nam cùng số hiệu thành Tiêu chuẩn Quốc gia theo quy định tại khoản 1 Điều 69 của Luật Tiêu chuẩn và Quy chuẩn kỹ thuật và điểm a khoản 1 Điều 6 Nghị định số 127/2007/NĐ-CP ngày 1/8/2007 của Chính phủ quy định chi tiết thi hành một số điều của Luật Tiêu chuẩn và Quy chuẩn kỹ thuật.

Thủy tinh – Độ bền nước của hạt thủy tinh ở 121 °C – Phương pháp thử và phân cấp

*Glass – Hydrolytic resistance of glass grains at 121°C –
Method of test and classification*

1 Phạm vi áp dụng

Tiêu chuẩn này qui định:

- a) phương pháp xác định độ bền nước của hạt thủy tinh ở 121 °C. Độ bền được đo và biểu thị bằng lượng axit cần thiết để chuẩn độ lượng kiềm tách ra từ một đơn vị khối lượng thủy tinh và cũng có thể được biểu thị bằng lượng natri oxit tương đương với lượng axit này.
- b) việc phân cấp thủy tinh theo độ bền thủy phân được xác định theo phương pháp qui định trong tiêu chuẩn này.

Tiêu chuẩn này áp dụng cho các loại thủy tinh có độ bền nước cao. Đối với các loại thủy tinh có độ bền nước thấp hơn, nên áp dụng phương pháp qui định trong TCVN 1046: 2004 (ISO 719: 1985)

CHÚ THÍCH Cần chú ý rằng không có sự tương quan chính xác giữa cách phân cấp qui định trong tiêu chuẩn này với cách phân cấp đưa ra trong TCVN 1046: 2004 (ISO 719: 1985) và vì vậy, điều cốt yếu là cần xác định rõ, sẽ áp dụng cách phân cấp nào.

2 Tài liệu viện dẫn

Các tài liệu viện dẫn sau là rất cần thiết cho việc áp dụng tiêu chuẩn. Đối với các tài liệu viện dẫn ghi năm ban hành thì áp dụng bản được nêu. Đối với các tài liệu viện dẫn không ghi năm ban hành thì áp dụng phiên bản mới nhất, bao gồm cả các sửa đổi.

TCVN 7149 - 1: 2002 (ISO 385 -1: 1984) Dụng cụ thí nghiệm bằng thủy tinh - Buret - Phần 1: Yêu cầu chung.

TCVN 7149 - 2: 2002 (ISO 385 - 2: 1984) Dụng cụ thí nghiệm bằng thủy tinh - Buret - Phần 2: Buret không qui định thời gian chờ.

TCVN 7431: 2004

TCVN 7151 : 2002 (ISO 648 : 1977) Dụng cụ thí nghiệm bằng thủy tinh - Pipet một mức.

TCVN 1046 : 2004 (ISO 719 : 1985) Thủy tinh - Độ bền nước của hạt thủy tinh ở 98 °C - Phương pháp thử và phân cấp.

ISO 1773 : 1976 Laboratory glassware – Boiling flasks (narrow necked) (*Dụng cụ thí nghiệm bằng thủy tinh - Bình đun sôi (cổ hẹp)*).

TCVN 4851 - 89 (ISO 3696 : 1987) Nước dùng để phân tích trong phòng thí nghiệm - Yêu cầu kỹ thuật và phương pháp thử.

TCVN 7154 : 2002 (ISO 3819 : 1985) Dụng cụ thí nghiệm bằng thủy tinh - Cốc thí nghiệm có mỏ.

ISO 565 Test sieves – Woven metal wire cloth, perforated plate and electroformed sheet – Nominal sizes of openings (*Sàng thử nghiệm - Tấm lưới kim loại, đĩa lỗ và tấm đục bằng điện - Kích thước danh định của lỗ sàng*).

3 Nguyên tắc

Phương pháp thử là phép thử áp dụng cho thủy tinh vật liệu ở dạng hạt. Ngâm 10 g hạt thủy tinh có kích thước từ 300 µm đến 425 µm trong nước loại 2 trong 30 phút ở nhiệt độ 121 °C. Đo mức độ ăn mòn do nước bằng cách phân tích dung dịch thu được.

4 Thuốc thử

Trong suốt quá trình thử, trừ khi có những qui định khác, chỉ sử dụng các thuốc thử loại tinh khiết phân tích.

4.1 Nước loại 2, phù hợp với các yêu cầu qui định trong TCVN 4851 - 89 (ISO 3696: 1987) và đã loại các khí hoà tan như cacbon oxit bằng cách đun sôi ít nhất trong 15 phút trong bình đun sôi (5.6).

Thông thường nước này được bảo quản trong 24 giờ trong bình có nút đậy với pH không đổi.

Khi thử ngay trước khi sử dụng nước này phải trung hoà với metyl đỏ, có nghĩa là nó sẽ tạo màu đỏ cam (không phải là đỏ tím hoặc vàng) tương đương với pH $5,5 \pm 0,1$ khi thêm hai giọt dung dịch chỉ thị metyl đỏ (4.3) vào 50 ml nước.

CHÚ THÍCH Nước được tạo màu như vậy cũng có thể được sử dụng làm dung dịch so sánh (xem điều 7).

4.2 Axit clohydric, dung dịch thể tích chuẩn, $c(\text{HCl}) = 0,02 \text{ mol/l}$.

4.3 Metyl đỏ, dung dịch chỉ thị.

Hoà tan 25 mg dung dịch muối natri của metyl đỏ ($\text{C}_{15}\text{H}_{14}\text{N}_3\text{NaO}_2$) trong 100 ml nước loại 2.

4.4 Axeton, (CH_3COCH_3).

5 Thiết bị, dụng cụ

Thiết bị thí nghiệm thông thường và

5.1 Cân, độ chính xác ± 5 mg hoặc cao hơn.

5.2 Buret, dung tích 25 ml, 10 ml hoặc 2 ml, phù hợp các yêu cầu qui định đối với buret cấp A trong TCVN 7149 - 2: 2002 (ISO 385 - 2: 1984) (xem yêu cầu chung qui định trong TCVN 7149 - 1: 2002 (ISO 385 - 1: 1984) và được làm bằng thủy tinh hạt có độ bền nước cấp HGA 1 qui định trong tiêu chuẩn này ¹⁾.

Dung tích của buret phải được chọn phù hợp với lượng axit clohydric (4.2) dự kiến cần tiêu thụ.

5.3 Pipet, dung tích 50 ml và phù hợp các yêu cầu qui định đối với pipet cấp A trong TCVN 7151: 2002 (ISO 648: 1977).

5.4 Bình nón, dung tích 250 ml phù hợp các yêu cầu qui định trong ISO 1773. Trước khi sử dụng, mỗi bình mới phải được xử lý sơ bộ bằng cách cho vào nồi hấp ở những điều kiện được mô tả ở điều 7.

CHÚ THÍCH Có thể dùng bình được chế tạo từ thủy tinh thạch anh, trong trường hợp này, không cần phải xử lý sơ bộ.

5.5 Cốc thí nghiệm có mỏ, dung tích 50 ml phù hợp các yêu cầu qui định trong TCVN 7154: 2002 (ISO 3819: 1985). Trước khi sử dụng, mỗi cốc mới phải được xử lý sơ bộ bằng cách cho vào nồi hấp ở những điều kiện mô tả trong điều 7.

5.6 Bình đun sôi, dung tích 1 000 ml phù hợp các yêu cầu qui định trong ISO 1773 và được làm bằng thủy tinh thạch anh hoặc thủy tinh borosilicat.

Trước khi sử dụng, mỗi bình mới phải được xử lý sơ bộ bằng cách cho vào nồi hấp ở những điều kiện được mô tả ở điều 7.

5.7 Cốc thí nghiệm có mỏ, dung tích 100 ml, phù hợp các yêu cầu qui định trong TCVN 7154: 2002 (ISO 3819: 1985).

5.8 Bình cân, dung tích khoảng 20 ml.

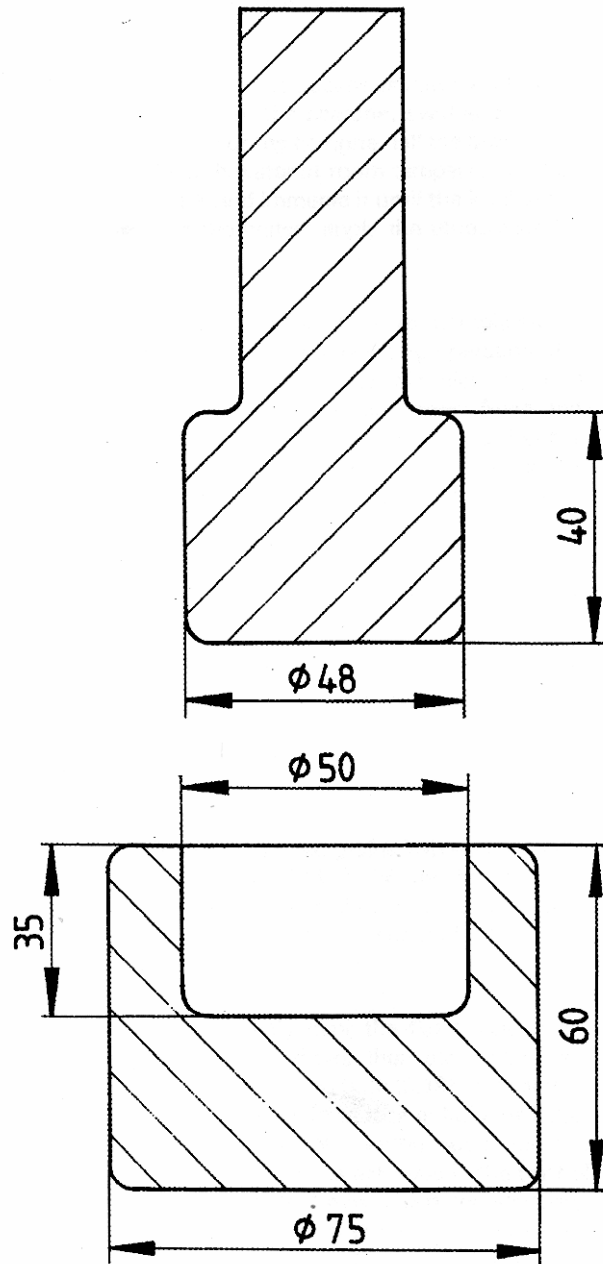
5.9 Bình hút ẩm.

5.10 Búa, có khối lượng khoảng 0,5 kg.

1) Độ bền nước cấp HGB 1 - TCVN 1046: 2004 (ISO 719: 1985) của thủy tinh hạt phù hợp với các yêu cầu tương đương của cấp HGA 1 qui định trong tiêu chuẩn này.

5.11 **Cối và chày**, được làm bằng thép từ cứng, có thiết kế và các kích thước tương đối như mô tả ở Hình 1.

Kích thước tính bằng milimet



Hình 1 – Cối và chày

5.12 **Nam châm**

5.13 **Sàng**, phù hợp với các yêu cầu qui định trong ISO 565 và gồm một bộ các sàng có đường kính 200 mm, lỗ sàng vuông, lưới sàng bằng thép không gỉ, và gồm:

- một sàng A, đường kính lỗ 425 μm ;

- một sàng B, đường kính lỗ 300 μm ;
- một sàng O, đường kính lỗ thích hợp trong khoảng 600 μm đến 1 000 μm .

Nắp, máng đãi và đặc biệt là vành phải được làm bằng thép không gỉ hoặc gỗ có quét sơn.

CHÚ THÍCH Nên sử dụng sàng O để có thể giữ được các mảnh thủy tinh lớn hơn và tránh cho sàng A không bị dễ nặng.

5.14 Máy nghiền bằng bi

Bình nghiền được làm bằng đá mã não hoặc bằng thép không gỉ dung tích 250 ml. Hai viên bi có đường kính 40 mm hoặc ba viên bi có đường kính 30 mm là thích hợp.

5.15 Máy sàng

Có thể sử dụng máy sàng rung cơ học hoặc máy sàng để sàng các hạt.

5.16 Máy làm sạch bằng siêu âm (loại dùng trong phòng thí nghiệm).

5.17 Tủ sấy, thích hợp để sấy đến nhiệt độ 150 °C.

5.18 Nồi hấp hoặc lò khử trùng bằng hơi nước, có khả năng chịu được áp suất ít nhất là $2,5 \times 10^5 \text{ N/m}^2$ * và có khả năng thực hiện chu trình làm nóng được qui định trong điều 7. Tốt nhất là nó được trang bị một bộ điều khiển áp suất không đổi hoặc một thiết bị khác để duy trì nhiệt độ ở $121 \text{ }^\circ\text{C} \pm 1 \text{ }^\circ\text{C}$. Nồi hấp có đường kính trong ít nhất là 300 mm và được trang bị một thiết bị làm nóng, một nhiệt kế hoặc một cặp nhiệt điện đã được hiệu chuẩn, một áp kế, một thiết bị xả áp suất an toàn, một lỗ xả có van và một giá để đỡ các bình.

Nồi hấp và thiết bị phụ trợ phải được làm sạch cẩn thận trước khi dùng.

6 Chuẩn bị mẫu thử

6.1 Khối lượng riêng của thủy tinh

Khối lượng riêng của thủy tinh được thử tốt nhất là phải bằng $2,4 \pm 0,2 \text{ g/cm}^3$ ở 20 °C.

6.2 Nghiền mẫu

Phải kiểm tra xem các sản phẩm thủy tinh thu được đã được ủ đến chất lượng thương phẩm được chấp nhận hay chưa.

* $2,5 \times 10^5 \text{ N/m}^2 = 0,25 \text{ MPa} = 2,5 \text{ bar}$

TCVN 7431: 2004

CHÚ THÍCH Nếu sản phẩm thuỷ tinh không được ủ đến chất lượng thương phẩm được chấp nhận, thì phải ghi nhận lại điều này, vì kết quả thử có thể bị ảnh hưởng. Những sản phẩm thuỷ tinh, nếu ủ không đủ, có thể cũng rất dễ vỡ và cần phải đặc biệt chú ý khi xử lý những mẫu này. Không được ủ thêm trước khi thử.

Gói các sản phẩm thuỷ tinh có độ dày lớn hơn 1,5 mm tốt nhất là trong tờ giấy sạch và nghiền chúng để lấy ba mẫu, mỗi mẫu 100 g với các mảnh vỡ không lớn hơn 30 mm tính theo đường chéo.

6.3 Chuẩn bị mẫu bằng phương pháp thủ công

Cho 30 g đến 40 g các mảnh vỡ kích thước từ 10 mm đến 30 mm theo đường chéo, lấy từ 100 g mẫu (6.2), cho vào cối (5.11), gắn chày (5.11) vào và dùng búa (5.10) đập mạnh chỉ đúng một lần.

CHÚ THÍCH Nếu dùng nhiều hơn một lần búa đập để nghiền thuỷ tinh, các hạt nhỏ mịn có thể bị nén thành các khối, sau đó những khối này có thể hoặc bị vỡ hoặc không vỡ và do đó tạo ra những thay đổi đối với phép thử.

Chuyển thuỷ tinh từ cối vào sàng O ở bên trên của bộ sàng (5.13). Lặp lại qui trình nghiền cho đến khi toàn bộ 100 g mẫu được cho hết vào sàng O. Dùng tay lắc bộ sàng trong thời gian ngắn và lấy hết thuỷ tinh ở sàng A và O. Lặp lại qui trình nghiền và sàng cho đến khi chỉ còn lại 10 g thuỷ tinh trên sàng O. Loại bỏ thuỷ tinh ở sàng O và ở máng đãi.

Lắp lại bộ sàng và dùng tay lắc bộ sàng trong 5 phút. Chuyển những hạt thuỷ tinh lọt qua sàng A nhưng được giữ lại trên sàng B vào bình cân (5.8).

Lặp lại qui trình nghiền và sàng với hai mẫu khác, mỗi mẫu 100 g và từ đó có ba mẫu hạt, mỗi mẫu là 10 g sau khi nghiền và sàng.

Trải mỗi mẫu trên giấy bóng sạch và dùng nam châm (5.12) loại tất cả các hạt sắt. Chuyển từng mẫu vào cốc (5.7) để làm sạch.

6.4 Chuẩn bị mẫu thử bằng phương pháp cơ khí

Cho khoảng 50 g thuỷ tinh vỡ thô (xem 6.2) vào máy nghiền (5.14), thêm các viên bi và nghiền các mảnh thuỷ tinh mỏng (độ dày $\leq 1,5$ mm) trong 2 phút và các mảnh thuỷ tinh dày (độ dày $> 1,5$ mm) trong 5 phút.

Chuyển các hạt thuỷ tinh vào sàng O ở bên trên của bộ sàng (5.13) trong máy sàng (5.15), sàng trong khoảng 30 giây và gom tất cả các hạt còn lại trên sàng B vào cốc (5.7), cốc này sẽ được giữ trong bình hút ẩm (5.9). Chuyển các hạt thuỷ tinh ở sàng O và A trở lại máy nghiền và nghiền lại một lần nữa với thời gian đã qui định như trên. Lặp lại qui trình nghiền và sàng cho đến khi thu được 11 g hạt trên sàng B. Tiếp tục qui trình như qui định trong đoạn cuối của 6.3.

6.5 Làm sạch

Thêm vào mỗi cốc (5.7) chứa các hạt thủy tinh 30 ml dung dịch axeton (4.4) và rửa sạch các hạt thủy tinh bằng một dụng cụ thích hợp như đĩa thủy tinh bọc cao su hoặc bọc nhựa.

CHÚ THÍCH Phương pháp làm sạch đòi hỏi việc phải giữ cốc ở một góc khoảng 30° đến 45° so với mặt bàn thí nghiệm và ấn chặt đầu đĩa thủy tinh có đường kính khoảng 10 mm được bọc cao su hoặc nhựa xuống góc đáy và thành cốc, sao cho các hạt thủy tinh này bị chặn lại giữa đĩa, thành và đáy cốc khi đĩa được khuấy và xoay quanh cốc. Tiếp tục khuấy khoảng 20 vòng.

Sau khi làm sạch, khuấy các hạt thủy tinh và gạt được càng nhiều axeton đi càng tốt. Thêm 30 ml axeton khác, khuấy và gạt một lần nữa và lại thêm một lượng axeton mới. Đổ nước ở nhiệt độ phòng vào bình của máy làm sạch bằng siêu âm (5.16), sau đó đặt cốc vào giá và đim cốc cho đến khi mức axeton ngang bằng với mức nước, giữ cốc trong máy siêu âm trong 1 phút.

Khuấy cốc và gạt lượng axeton đi càng nhiều càng tốt và sau đó lặp lại thao tác làm sạch bằng siêu âm. Nếu dung dịch bị đục, lặp lại qui trình làm sạch bằng siêu âm và rửa bằng axeton cho đến khi dung dịch trở nên trong. Khuấy và gạt axeton đi, sau đó sấy khô các hạt thủy tinh, đầu tiên là bằng cách đặt cốc có chứa hạt lên đĩa ấm để loại lượng axeton còn dư và sau đó làm nóng ở 140°C trong 20 phút trong tủ sấy (5.17).

Chuyển các hạt thủy tinh đã được sấy khô ở từng cốc vào các bình cân riêng rẽ (5.8), đập nút và làm nguội trong bình hút ẩm (5.9).

7 Cách tiến hành

Cân 10, 00 g hạt thủy tinh đã được làm sạch và sấy khô của từng mẫu cho vào các bình nón (5.4). Dùng pipet (5.3) thêm 50 ml nước loại 2 (4.1) vào mỗi bình. Dùng pipet thêm 50 ml nước loại 2 vào một bình nón khác để làm dung dịch so sánh. Phân bố đều các hạt thủy tinh trên đáy của các bình mẫu bằng cách lắc nhẹ chúng.

Đậy các bình nón bằng cốc thí nghiệm có mỏ (5.5) sao cho đáy trong của cốc khít chặt với miệng của bình. Đặt cả bốn bình vào giá đỡ trong nồi hấp (5.18), giữ nước ở nhiệt độ môi trường và phải đảm bảo các bình này được giữ ở trên mực nước chứa trong bình. Đậy nắp nồi hấp thật an toàn, nhưng để mở lỗ van. Làm nóng với tốc độ đồng đều sao cho sau khoảng 20 phút đến 30 phút hơi sẽ bốc mạnh qua lỗ van và duy trì sự bốc hơi mạnh này thêm 10 phút nữa. Đóng lỗ van lại và tăng nhiệt độ với tốc độ $1^\circ\text{C}/\text{phút}$ đến 121°C . Giữ nhiệt độ $121^\circ\text{C} \pm 1^\circ\text{C}$ trong $30 \text{ phút} \pm 1 \text{ phút}$ kể từ lúc đạt được nhiệt độ trên, sau đó làm nguội với tốc độ $0,5^\circ\text{C}/\text{phút}$ đến 100°C , đồng thời cho thông gió để ngăn ngừa việc tạo chân không.

TCVN 7431: 2004

Lấy các bình ra khỏi nồi hấp, làm nguội chúng trong dòng nước chảy và hoàn thành việc chuẩn độ trong vòng 1 giờ.

Thêm bốn giọt dung dịch chỉ thị metyl đỏ (4.3) vào mỗi bình và chuẩn độ ngay lập tức với dung dịch axit clohydric (4.2) cho đến khi màu của dung dịch trùng hợp chính xác với màu của 50 ml nước của dung dịch so sánh cộng với bốn giọt dung dịch chỉ thị chứa trong bình nón tương tự.

CHÚ THÍCH Khi cần thiết, để có điểm cuối được rõ ràng hơn, phải gạn dung dịch trong vào một bình nón riêng dung tích 250 ml. Rửa các hạt bằng cách lắc chúng ba lần riêng biệt, mỗi lần với 15 ml nước loại 2 và cho tất cả nước rửa này vào dung dịch chính. Thêm vào bốn giọt dung dịch chỉ thị metyl đỏ (4.3). Sau đó chuẩn độ và tính toán kết quả như mô tả ở dưới đây. Trong trường hợp này, thêm 45 ml nước loại 2 và bốn giọt dung dịch chỉ thị metyl đỏ nữa vào dung dịch so sánh.

8 Biểu thị kết quả

8.1 Tính toán

Tính giá trị trung bình các kết quả bằng mililít dung dịch axit clohydric (4.2) trên gam mẫu thử, hoặc lượng kiềm tương đương được tách ra, tính bằng microgam natri oxit (Na_2O) trên gam hạt thủy tinh:

1 ml dung dịch axit clohydric

$[c(\text{HCl}) = 0,02 \text{ mol/l}] \cong 620 \text{ } \mu\text{g}$ natri oxit.

Nếu các giá trị cao nhất và thấp nhất thu được chênh lệch nhiều hơn so với khoảng cho phép đưa ra trong bảng 1, phải lặp lại phép thử.

8.2 Phân cấp

Thủy tinh được phân cấp như đã nêu trong Bảng 2 theo mức độ tiêu thụ axit và lượng kiềm tương đương [được biểu thị bằng natri oxit (Na_2O)] khi thử theo phương pháp qui định trong tiêu chuẩn này.

8.3 Ký hiệu

Để thuận tiện cho việc so sánh độ bền nước của thủy tinh vật liệu phù hợp với sự phân cấp trong tiêu chuẩn này, nên sử dụng cách ký hiệu sau:

Ví dụ:

Ký hiệu cho thủy tinh với lượng tiêu thụ là 0,08 ml dung dịch axit clohydric [$c(\text{HCl}) = 0,02 \text{ mol/l}$] trên gam hạt thủy tinh tương đương với 49,6 μg natri oxit trên gam hạt thủy tinh (cấp HGA 1) sẽ là:

Thủy tinh, hạt có độ bền nước cấp HGA 1 - TCVN 7431: 2004 (ISO 720: 1985).

9 Báo cáo thử nghiệm

Báo cáo thử nghiệm phải bao gồm các thông tin sau:

- viện dẫn tiêu chuẩn này;
- nhận dạng mẫu thử;
- giá trị trung bình lượng dung dịch axit clohydric tiêu thụ $[c(\text{HCl}) = 0,02 \text{ mol/l}]$, tính bằng mililit trên gam hạt thủy tinh;
- ngoài ra, nếu cần thiết, giá trị trung bình lượng kiềm tương đương, tính bằng microgam natri oxit trên gam hạt thủy tinh;
- hạt có độ bền nước cấp HGA (ký hiệu của thủy tinh được thử);
- độ dày thành của các sản phẩm thủy tinh dùng để thử nếu $\leq 1,5 \text{ mm}$;
- khối lượng riêng của thủy tinh nếu nằm ngoài khoảng $(2,4 \pm 0,2) \text{ g/cm}^3$ ở $20 \text{ }^\circ\text{C}$;
- nếu có thể, thông báo rằng sản phẩm thủy tinh đã thử không được ủ đến chất lượng thương phẩm được chấp nhận.

Bảng 1 - Khoảng chênh lệch cho phép của các giá trị thu được

Trung bình các giá trị thu được đối với lượng axit clohydric tiêu thụ $[c(\text{HCl}) = 0,02 \text{ mol/l}]$ (4.2) trên gam hạt thủy tinh ml/g	Khoảng chênh lệch cho phép của các giá trị thu được
đến và bằng 0,10	25 % của giá trị trung bình
trên 0,10 đến và bằng 0,20	20 % của giá trị trung bình
trên 0,20 trở lên	10 % của giá trị trung bình

Bảng 2 - Giá trị giới hạn trong phép thử độ bền nước của hạt (phép thử bằng nổi hấp)

Cấp ¹⁾	Lượng dung dịch axit clohydric tiêu thụ $[c(\text{HCl}) = 0,02 \text{ mol/l}]$ (4.2) trên gam hạt thủy tinh ml/g	Lượng kiềm tương đương biểu thị bằng khối lượng natri oxit (Na_2O) trên gam hạt thủy tinh $\mu\text{g/g}$
HGA 1	đến và bằng 0,10	đến và bằng 62
HGA 2	trên 0,10 đến và bằng 0,85	trên 62 đến và bằng 527
HGA 3	trên 0,85 đến và bằng 1,50	trên 62 đến và bằng 264

1) Cấp "HGA" của hạt thủy tinh có độ bền nước theo phương pháp thử bằng nổi hấp.