

TCVN

TIÊU CHUẨN QUỐC GIA

**TCVN 7418 : 2004
ASTM D 1322 – 02**

Xuất bản lần 1

**NHIÊN LIỆU TUỐC BIN HÀNG KHÔNG –
PHƯƠNG PHÁP XÁC ĐỊNH CHIỀU CAO
NGỌN LỬA KHÔNG KHÍ**

Aviation turbine fuel – Test method for determination of smoke point

HÀ NỘI - 2008

Lời nói đầu

TCVN 7418 : 2004 hoàn toàn tương đương với ASTM D 1322 – 02.

TCVN 7418 : 2004 do Tiểu ban kỹ thuật tiêu chuẩn TCVN/TC28/SC4 “*Nhiên liệu hàng không*” biên soạn, Tổng cục Tiêu chuẩn Đo lường Chất lượng đề nghị, Bộ Khoa học và Công nghệ ban hành.

Tiêu chuẩn này được chuyển đổi năm 2008 từ Tiêu chuẩn Việt Nam cùng số hiệu thành Tiêu chuẩn Quốc gia theo quy định tại khoản 1 Điều 69 của Luật Tiêu chuẩn và Quy chuẩn kỹ thuật và điểm a khoản 1 Điều 6 Nghị định số 127/2007/NĐ-CP ngày 1/8/2007 của Chính phủ quy định chi tiết thi hành một số điều của Luật Tiêu chuẩn và Quy chuẩn kỹ thuật.

Nhiên liệu tuốc bin hàng không – Phương pháp xác định chiều cao ngọn lửa không khói

Aviation turbine fuel – Test method for determination of smoke point

1 Phạm vi áp dụng

1.1 Tiêu chuẩn này qui định phương pháp xác định chiều cao ngọn lửa không khói của dầu hoá và nhiên liệu tuốc bin hàng không.

CHÚ THÍCH 1: Sự tương quan tỷ lệ thuận giữa trị số phát quang và chiều cao ngọn lửa không khói được nêu trong Phụ lục B.

1.2 Tiêu chuẩn này không đề cập đầy đủ về các qui tắc an toàn liên quan đến việc áp dụng tiêu chuẩn. Người sử dụng tiêu chuẩn này có trách nhiệm thiết lập ra các qui định về an toàn và sức khoẻ, đồng thời xác định khả năng áp dụng các giới hạn qui định trước khi sử dụng.

2 Tài liệu viện dẫn

Các tài liệu viện dẫn sau là rất cần thiết cho việc áp dụng tiêu chuẩn. Đối với các tài liệu viện dẫn ghi năm công bố thì áp dụng bản được nêu. Đối với các tài liệu viện dẫn không ghi năm công bố thì áp dụng phiên bản mới nhất, bao gồm cả các sửa đổi.

TCVN 6777 : 2000 (ASTM D 4057) Dầu mỏ và sản phẩm dầu mỏ – Phương pháp lấy mẫu thủ công.

ASTM D 1740 Test method for luminometer number of aviation turbine fuels (Phương pháp xác định trị số phát quang của nhiên liệu tuốc bin hàng không).

ISO 3014 : 1993 Petroleum products – Determination of the smoke point of kerosine (Sản phẩm dầu mỏ – Phương pháp xác định chiều cao ngọn lửa không khói của dầu hoá).

TCVN 7418 : 2004

IP 57/95 Smoke point (Chiều cao ngọn lửa không khói).

CHÚ THÍCH 2: Chỉ tiêu chuẩn IP 57/95 xuất bản năm 1995 là tương đương với ASTM D 1322; các phiên bản trước của IP 57 không tương đương với ASTM D 1322.

3 Thuật ngữ

3.1 Các thuật ngữ và định nghĩa sử dụng trong tiêu chuẩn này:

3.1.1

Nhiên liệu tuốc bin hàng không (aviation turbine fuel)

Phần cất dầu mỏ đã tinh chế, thường được sử dụng làm nhiên liệu cho động cơ tuốc bin hàng không.

3.1.1.1 Giải thích – Các loại khác nhau được đặc trưng theo tính bay hơi, điểm băng và điểm chớp cháy.

3.1.2

Dầu hoả (kerosine)

Phần cất dầu mỏ đã tinh chế, có khoảng nhiệt độ sôi từ 140 °C đến 300 °C, thường sử dụng để thắp sáng và cho các thiết bị gia nhiệt.

3.1.3

Chiều cao ngọn lửa không khói (smoke point)

Chiều cao lớn nhất tính bằng milimét của ngọn lửa không khói khi nhiên liệu được đốt trong đèn bấc theo thiết kế qui định.

4 Tóm tắt phương pháp

4.1 Mẫu được đốt trong đèn bấc kín gió, đèn này được hiệu chuẩn hàng ngày bằng hỗn hợp hydrocacbon tinh khiết đã biết chiều cao ngọn lửa không khói. Chiều cao lớn nhất của ngọn lửa không khói khi đốt bằng nhiên liệu thử được xác định chính xác đến 0,5 mm.

5 Ý nghĩa và sử dụng

5.1 Phương pháp này khẳng định sự thể hiện của đặc tính tạo khói liên quan của dầu hoả và nhiên liệu tuốc bin hàng không trong ngọn lửa khuyếch tán. Chiều cao ngọn lửa không khói liên quan đến thành phần các hydrocacbon có trong nhiên liệu. Thông thường nhiên liệu có hàm lượng hydrocacbon thơm càng cao thì ngọn lửa càng nhiều khói. Chiều cao ngọn lửa không khói cao thể hiện nhiên liệu có xu hướng tạo khói ít.

5.2 Chiều cao ngọn lửa không khói (có sự tương quan với trị số phát quang) là sự tương quan định lượng với sự truyền nhiệt bức xạ từ sự đốt cháy nhiên liệu. Do sự truyền nhiệt bức xạ gây ảnh hưởng mạnh đối với nhiệt độ kim loại của ống lót buồng đốt và các phần nóng khác của động cơ tuốc bin khí, nên chiều cao ngọn lửa không khói sẽ là cơ sở cho sự tương quan các tính chất của nhiên liệu cùng với tuổi thọ của các bộ phận này.

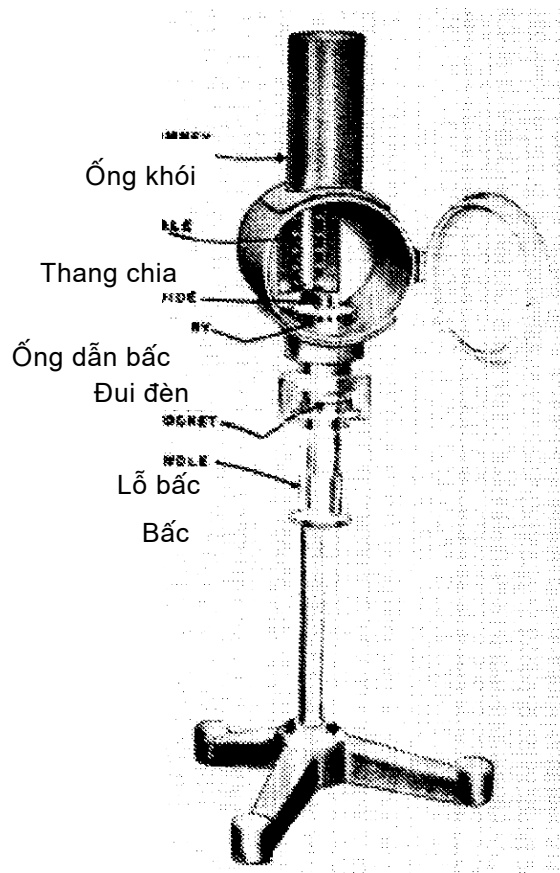
6 Thiết bị

6.1 Đèn xác định chiều cao ngọn lửa không khói được thể hiện trên Hình 1 và mô tả chi tiết trong Phụ lục A.

6.2 Bấc làm từ sợi bông tròn cứng loại chất lượng thông dụng, có các đặc tính sau:

Vỏ bấc	17 đầu, 66 sợi chập 3
Lõi bấc	9 đầu, 100 sợi chập 4
Sợi khổ (ngang)	40 sợi chập 2
Tê bấc	6 trên một centimet

6.3 Pipet hoặc buret, loại A.



Hình 1 - Đèn xác định chiều cao ngọn lửa không khói

7 Thuốc thử và vật liệu

7.1 Toluene, tốt nhất dùng loại nhiên liệu so sánh ASTM (**Cảnh báo** – Dễ cháy, hơi độc. (Xem Phụ lục A.2.1)).

7.2 2,2,4-Trimethylpentan (isooctan), độ tinh khiết tối thiểu là 99,75 % (khối lượng) (**Cảnh báo** – Dễ cháy, hơi độc. (Xem Phụ lục A.2.2)).

7.3 Metanol (cồn metylic), khan (**Cảnh báo** – Dễ cháy, hơi độc. (Xem Phụ lục A.2.3)).

7.4 Hỗn hợp nhiên liệu so sánh, phù hợp với loại nhiên liệu đem thử, được pha chính xác từ toluene và 2,2,4-trimethylpentan và theo thành phần nêu trong Bảng 1, khi pha dùng các buret hoặc pipet đã hiệu chuẩn.

7.5 Heptan, độ tinh khiết tối thiểu là 99,75 % (khối lượng). (**Cảnh báo** – Rất dễ cháy, hơi độc nếu hít phải. (Xem Phụ lục A.2.4)).

Bảng 1 – Hỗn hợp nhiên liệu so sánh

Chiều cao ngọn lửa không khói tiêu chuẩn tại 101,3 kPa	Toluene	2,2,4-Trimethylpentan
mm	% (thể tích)	% (thể tích)
14,7	40	60
20,2	25	75
22,7	20	80
25,8	15	85
30,2	10	90
35,4	5	95
42,8	0	100

8 Lấy mẫu và chuẩn bị mẫu

8.1 Lấy mẫu theo TCVN 6777 : 2000 (ASTM D 4057). Sử dụng mẫu đã nhận được. Để các mẫu đến nhiệt độ môi trường xung quanh (20 ± 5) °C. Nếu mẫu bị mờ đục hoặc có các vật lạ thì phải lọc qua giấy lọc chất lượng tốt.

9 Chuẩn bị thiết bị đo

9.1 Đặt đèn thẳng đứng trong phòng kín gió. Đối với đèn mới phải kiểm tra kỹ để đảm bảo rằng các lỗ khí trong đầu đèn và các ống dẫn khí đến phần ống giữ bắc đều sạch, không bị thu hẹp và có kích thước chuẩn. Định vị đầu đèn sao cho các lỗ thông khí không bị tắc nghẽn.

CHÚ THÍCH 3: Các thay đổi nhỏ trong phần này sẽ có ảnh hưởng lớn đến độ chính xác của kết quả đo.

9.1.1 Nếu trong phòng không hoàn toàn kín gió thì đặt đèn thắp đứng trong hộp làm từ vật liệu chịu lửa (không chứa amiăng), cửa mở phía trước. Đỉnh hộp cao hơn ống khói ít nhất là 150 mm, phía trong hộp sơn màu đen xám.

9.2 Chiết sạch tất cả các bắc, kể cả bắc mới hoặc cũ từ lần xác định trước đó, rửa ít nhất là 25 lần trong thiết bị chiết bằng hỗn hợp toluen và metanol khan có tỷ lệ 1:1 về thể tích. Để các bắc khô dần trong tủ hút trước khi chuyển vào tủ sấy hoặc dùng quạt gió và lò chống nổ để sấy bắc, hoặc cả hai. Sấy trong vòng 30 phút tại nhiệt độ 100 °C đến 110 °C và bảo quản trong bình hút ẩm cho đến khi sử dụng.

10 Hiệu chuẩn thiết bị

10.1 Hiệu chuẩn thiết bị theo điều 10.2. Hiệu chuẩn lại thường xuyên theo chu kỳ không quá 7 ngày hoặc khi có sự thay đổi trong thiết bị hoặc người vận hành thiết bị, hoặc khi chênh lệch của số đọc áp suất khí quyển lớn hơn 0,7 kPa.

10.2 Hiệu chuẩn thiết bị bằng cách thử nghiệm hai hỗn hợp nhiên liệu so sánh qui định tại 7.4, áp dụng qui trình nêu ở điều 11 và nếu có thể lấy hai nhiên liệu so sánh có chiều cao ngọn lửa không khói sát trên, sát dưới chiều cao ngọn lửa không khói của mẫu. Nếu không được, sử dụng hai hỗn hợp thử có các chiều cao ngọn lửa không khói gần sát với chiều cao ngọn lửa không khói của mẫu thử.

10.2.1 Xác định hệ số hiệu chỉnh f cho thiết bị bằng công thức:

$$f = \frac{(A_s/A_d + B_s/B_d)}{2}$$

trong đó:

- A_s là chiều cao ngọn lửa không khói tiêu chuẩn của hỗn hợp nhiên liệu so sánh thứ nhất;
- A_d là chiều cao ngọn lửa không khói xác định được từ hỗn hợp nhiên liệu so sánh thứ nhất;
- B_s là chiều cao ngọn lửa không khói tiêu chuẩn của hỗn hợp nhiên liệu so sánh thứ hai;
- B_d là chiều cao ngọn lửa không khói xác định được từ hỗn hợp nhiên liệu so sánh thứ hai.

Nếu chiều cao ngọn lửa không khói của nhiên liệu thử đo được hoàn toàn trùng với chiều cao ngọn lửa không khói đã xác định của hỗn hợp nhiên liệu so sánh, thì sử dụng một hỗn hợp nhiên liệu so sánh thứ hai có chiều cao ngọn lửa không khói tiếp theo cao hơn. Nếu không thì sử dụng một hỗn hợp nhiên liệu so sánh có chiều cao ngọn lửa không khói gần nhất.

10.3 Cách khác để khẳng định việc hiệu chuẩn thiết bị là mỗi ngày người vận hành thiết bị tiến hành thao tác thiết bị với mẫu kiểm chuẩn khi sử dụng. Ghi lại các kết quả và so sánh giá trị trung bình với cơ sở dữ liệu của mẫu kiểm chuẩn sử dụng các biểu đồ kiểm chuẩn hoặc kỹ thuật thống

kê tương ứng. Nếu sự chênh lệch vượt quá các giới hạn kiểm chuẩn hoặc khi sử dụng thiết bị mới thì thiết bị này buộc phải được hiệu chuẩn lại.

11 Cách tiến hành

11.1 Nhúng vào mẫu một đoạn bắc đã được chiết sạch và làm khô, có chiều dài ít nhất 125 mm và đặt vào ống bắc của cây đèn. Cần thận vuốt thẳng bắc. Trong trường hợp có tranh chấp hoặc thử đối chứng thì luôn luôn phải sử dụng bắc mới và chuẩn bị theo qui định ở 9.2.

CHÚ THÍCH 4: Nên nhúng lại đầu bắc đốt vào trong mẫu sau khi bắc đã đưa vào trong ống bắc.

11.2 Rót khoảng 20 ml mẫu đã chuẩn bị sẵn ở nhiệt độ phòng (nhưng không ít hơn 10 ml) vào ống đựng bắc sạch, khô.

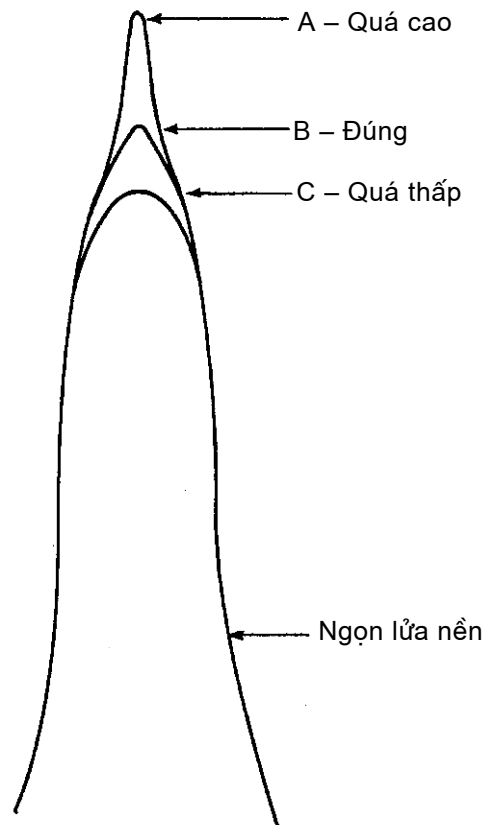
11.3 Đặt ống bắc vào đèn và vặn chặt. Kiểm tra cẩn thận để chắc chắn là các lỗ thông khí của đèn không có nhiên liệu. Nếu không dùng bộ dao xén thì cắt bắc ngang bằng và tỉa gọt các đầu bắc bị xơ sao cho bắc cao khoảng 6 mm kể từ đui đèn. Sử dụng lưỡi dao cạo hoặc dụng cụ sắc khác (một vài lưỡi dao có lớp phủ bảo vệ, khi đó dùng dung môi lau lớp phủ trước khi dùng lưỡi dao này). Đưa ống đựng bắc vào đèn.

11.3.1 Một phương pháp khác là dùng bộ dao xén để bắc không bị xoắn và các đầu bắc không bị xơ. Ống giữ dao xén được đặt trên đỉnh của ống bắc và luồn cả ba đầu mũi dài vào ống này và ống giữ dao. Đầu bắc được kẹp chặt rồi cẩn thận kéo qua ống này mà không bị xoắn. Dùng lưỡi dao cạo sạch cắt các đầu bắc tại bề mặt của ống giữ dao và gạt bỏ các đầu xơ thừa. Khi bỏ ống giữ dao ra thì bắc đã nằm trong ống với đúng độ cao qui định. Sau đó cho vào ống đựng bắc và vặn chặt. Đặt ống đựng bắc vào đèn.

11.4 Đốt đèn và điều chỉnh bắc sao cho ngọn lửa cao khoảng 10 mm và để đèn cháy khoảng 5 phút. Nâng bắc lên cho đến khi xuất hiện dải khói, sau đó từ từ hạ bắc xuống theo các bước sau của hình dạng ngọn lửa:

11.4.1 Đỉnh dài, khói mờ nhìn được, ngọn lửa bập bùng.

11.4.2 Đầu nhọn, thon dài, các mặt bên lõm vào như trên Hình 2 (Ngọn lửa A).



Hình 2 – Ngoại quan điển hình của ngọn lửa

11.4.3 Đầu nhọn biến đi để lại ngọn lửa cháy hơi tù như trên Hình 2 (Ngọn lửa B). Ngọn lửa bập bùng, sáng, đôi khi như quan sát thấy đầu ngọn lửa nhọn; thực thì không thấy.

11.4.4 Đầu tròn đều như trên Hình 2 (Ngọn lửa C). Xác định chiều cao của ngọn lửa B chính xác đến 0,5 mm. Ghi lại chiều cao đã quan sát được.

11.4.4.1 Để loại trừ các lỗi do thị sai, mắt của người quan sát nhìn vào một phía của đường tâm, sao cho hình ảnh chiếu của ngọn lửa nhìn thấy trên thang đo trên một phía của vạch trắng thẳng tâm, và bản thân ngọn lửa cũng được nhìn như vậy theo phía khác của thang đo. Số đọc từ hai phía phải như nhau.

11.5 Tiến hành riêng biệt ba lần quan sát chiều cao ngọn lửa tại điểm khói bằng cách lặp lại thứ tự hình dạng ngọn lửa như qui định ở 11.4. Nếu các giá trị này chênh nhau lớn hơn 1,0 mm thì tiến hành lại phép thử với mẫu mới và bậc khác.

11.6 Lấy ống đựng bắc ra khỏi đèn, tráng bằng heptan và thổi khô bằng không khí, để vào nơi bảo quản cho lần dùng sau.

12 Tính toán kết quả

12.1 Tính chiều cao ngọn lửa không khói chính xác đến 0,1 mm theo công thức sau:

$$\text{Chiều cao ngọn lửa không khói} = L \times f \quad (2)$$

trong đó:

L là giá trị trung bình của ba số đọc, làm tròn đến 0,1 mm, và

f là hệ số hiệu chỉnh (xem 10.2), làm tròn đến 0,01.

12.2 Ghi lại kết quả đã thu được, làm tròn đến 0,5 mm, đó chính là chiều cao ngọn lửa không khói của mẫu thử.

13 Độ chụm và độ sai lệch

13.1 **Độ lặp lại, r** – Sự chênh lệch giữa các kết quả liên tiếp thu được do cùng một thí nghiệm viên tiến hành trên cùng một thiết bị, cùng một mẫu thử, trong một thời gian dài dưới điều kiện thử không đổi với thao tác bình thường và chính xác của phương pháp thử, chỉ một trong 20 trường hợp vượt giá trị sau:

$$r = 2 \text{ mm} \quad (3)$$

13.2 **Độ tái lập, R** – Sự chênh lệch giữa hai kết quả đơn lẻ và độc lập thu được, do các thí nghiệm viên khác nhau tiến hành ở các phòng thí nghiệm khác nhau, trên cùng một mẫu thử như nhau, trong một thời gian dài, với thao tác bình thường và chính xác của phương pháp thử, chỉ một trong 20 trường hợp vượt giá trị sau:

$$R = 3 \text{ mm} \quad (4)$$

CHÚ THÍCH 5: Các giá trị về độ chụm được xác định từ chương trình hợp tác của ASTM/IP năm 1972. Sáu hỗn hợp nhiên liệu chuẩn và mười mẫu nhiên liệu Jet A và Jet B đã được thử nghiệm, các chiều cao ngọn lửa không khói nằm trong phạm vi từ 15 đến 45 mm.

13.3 **Độ sai lệch** – Quy trình đo chiều cao ngọn lửa không khói của dầu hoả và nhiên liệu tước bin hàng không nêu trong tiêu chuẩn này không có độ sai lệch vì giá trị của chiều cao ngọn lửa không khói chỉ xác định theo phương pháp này.

14 Từ khoá

14.1 Nhiên liệu tước bin hàng không; tính cháy; nhiên liệu phản lực; dầu hoả; nhiệt bức xạ; chiều cao ngọn lửa không khói.

Phụ lục A

(quy định)

A.1 Thiết bị

A.1.1 Đèn xác định chiều cao ngọn lửa không khói, như thể hiện trên Hình 1, bao gồm các yêu cầu về kích thước đưa ra trong Bảng A.1.1 và mô phỏng theo Hình A.1.1 và Hình A.1.2 phải phù hợp với các yêu cầu dưới đây:

CHÚ THÍCH A.1: Khi quan sát ngọn lửa có thể dùng kính coban có mật độ trung bình để đỡ mắt.

A.1.1.1 Đỉnh ống dẫn bắc phải chính xác ở vạch 0 của thang đo.

A.1.1.2 Đánh dấu thang đo bằng vạch trắng trên kính đen cả hai dải rộng 2 mm. Dải này dài 50 mm có các vạch chia 1 mm, được đánh số tại từng điểm 10 mm và có vạch dài tại từng điểm 5 mm.

A.1.1.3 Có dụng cụ nâng hoặc hạ ngọn lửa. Dụng cụ này có thể trượt êm và đều trên chiều dài không ít hơn 10 mm.

A.1.1.4 Cửa kính của cửa chính được đánh cong lên để tránh tạo nhiều ảo ảnh.

A.1.1.5 Điểm nối giữa chân đế ống đựng bắc và thân ống đựng bắc phải đảm bảo kín dầu.

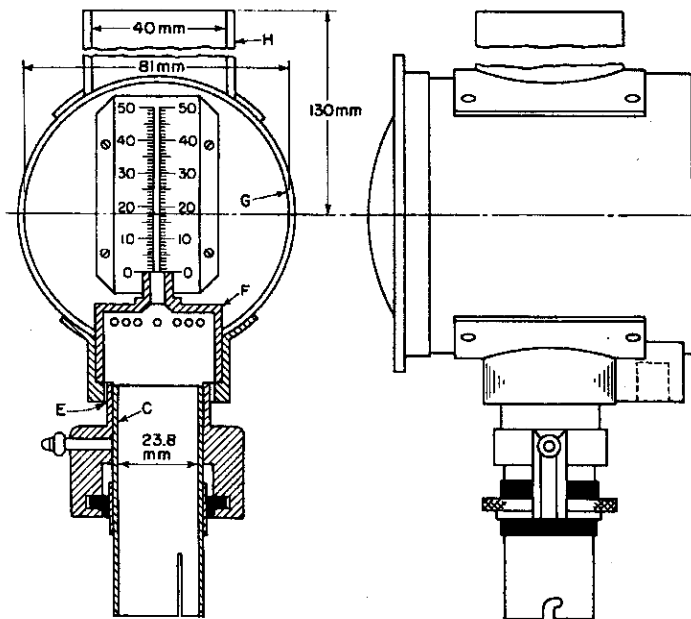
Bảng A.1.1 - Các kích thước tối hạn của đèn xác định chiều cao ngọn lửa không khói

	Kích thước, mm	Dung sai, mm
Thân đèn (Hình A.1.1)		
Lỗ ống đựng bắc (C)		
Đường kính trong	23,8	± 0,05
Ống dẫn bắc (D)		
Đường kính trong	6,0	± 0,02
Lỗ khí (20 lỗ) (E)		
Đường kính	2,9	± 0,05
Đui đèn (F)		
Đường kính ngoài	35,0	± 0,05
Lỗ khí (20 lỗ), đường kính	3,5	± 0,05
Thân đèn (G)		
Đường kính trong	81,0	± 1,0
Chiều sâu bên trong	81,0	± 1,0
Ống khói (H)		
Đường kính trong	40,0	± 1,0
Chiều cao, từ đỉnh ống khói đến tâm thân đèn	130	± 1,0

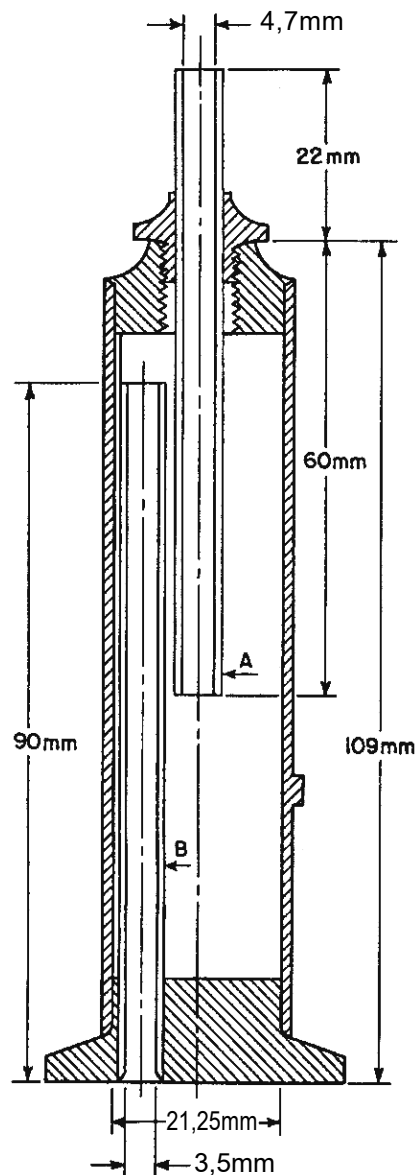
Bảng A.1.1 (kết thúc)

	Kích thước, mm	Dung sai, mm
Ống đựng bắc (Hình A.1.2)		
Thân ống đựng bắc		
Đường kính trong	21,25	...
Đường kính ngoài	trượt trên ống giữ dao xén	
Chiều dài, không nắp	109	± 0,05
Ren trên nắp	9,5 mm đường kính tarô 1,0 mm bước ren	
Ống bắc (A)		
Đường kính trong	4,7	± 0,05
Đường kính ngoài	đóng vừa trong ống dẫn bắc	
Chiều dài	82,0	± 0,05
Lỗ thông khí (B)		
Đường kính trong	3,5	± 0,05
Chiều dài	90,0	± 0,05

Kích thước tính bằng milimét



Hình A.1.1 - Thân đèn



Hình A.1.2 - Ống đong bắc

A.2 Cảnh báo

A.2.1 Toluên

A.2.1.1 Cảnh báo – Dễ cháy. Có hơi độc. Bảo quản ở nơi xa nguồn nhiệt, tia lửa và ngọn lửa trần. Đậy bình kín. Sử dụng nơi thông thoáng. Không hít hơi hoặc sương. Tránh tiếp xúc lâu và nhiều lần với da.

A.2.2 2,2,4-Trimethylpentan (isooctan)

A.2.2.1 Cảnh báo – Rất dễ cháy. Độc nếu hít phải. Hơi có thể tạo tia lửa. Bảo quản ở nơi xa nguồn nhiệt, tia lửa và ngọn lửa trần. Đậy bình kín. Sử dụng nơi thông thoáng. Tránh tích tụ hơi và

TCVN 7418 : 2004

tránh mọi nguồn đánh lửa, đặc biệt các thiết bị gia nhiệt và thiết bị điện không có thiết bị phòng nổ. Không hít hơi hoặc sương. Tránh tiếp xúc lâu và nhiều lần với da.

A.2.3 Metanol (cồn metylic)

A.2.3.1 Cảnh báo – Dễ cháy. Có hơi độc. Nếu hít hoặc nuốt phải có thể gây ngất xỉu hoặc mù. Độc vĩnh viễn. Bảo quản xa nguồn nhiệt, tia lửa và ngọn lửa trần. Đậy bình kín. Tránh tiếp xúc với da và mắt. Không hít hơi hoặc bụi sương. Sử dụng nơi thông thoáng. Không cầm trực tiếp.

A.2.4 Heptan

A.2.4.1 Cảnh báo – Rất dễ cháy. Độc nếu hít phải. Hơi có thể gây tia lửa. Bảo quản xa nguồn nhiệt, tia lửa và ngọn lửa trần. Đậy bình kín. Sử dụng nơi thông thoáng. Tránh tích tụ hơi và tránh mọi nguồn đánh lửa, đặc biệt các thiết bị gia nhiệt và thiết bị điện không có thiết bị phòng nổ. Không hít hơi hoặc sương. Tránh tiếp xúc lâu và nhiều lần với da.

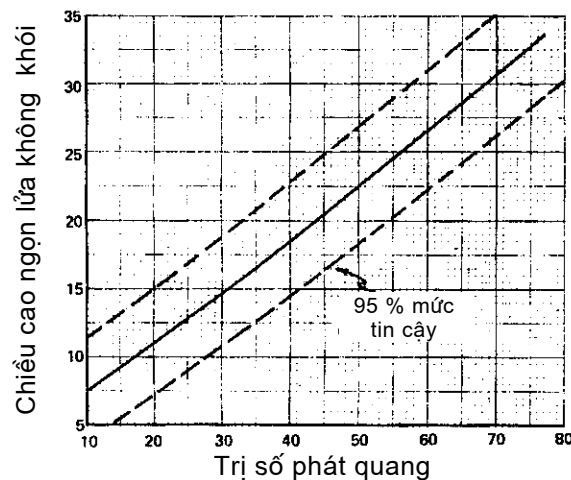
Phụ lục B

(tham khảo)

B.1 Sự liên quan giữa trị số phát quang và chiều cao ngọn lửa không khói

B.1.1 Giới thiệu

B.1.1.1 Có sự tương quan mật thiết giữa chiều cao ngọn lửa không khói (TCVN 7418 : 2004 (ASTM D 1322)) và trị số phát quang (ASTM D 1740). Hình B.1 thể hiện sự tương quan của nhiên liệu tước bin hàng không và dầu hoả.



Hình B.1 – Sự tương quan giữa trị số phát quang và chiều cao ngọn lửa không khói

B.1.1.2 Sự tương quan dựa trên phép nghiên cứu thống kê các số liệu của 315 mẫu nhiên liệu có các trị số phát quang nằm trong phạm vi từ – 2 đến 100. Trong nhóm này có 160 mẫu Jet A, Jet A-1, JP-4 và JP-5. Các mẫu nhiên liệu còn lại là điêzen, dầu hoả, hỗn hợp các phần tinh chế và hỗn hợp các sản phẩm dầu mỏ khác.

B.1.1.3 Hệ số tương quan là 0,95.

B.1.1.4 Tương quan này biểu thị khoảng tin cậy quanh đường cong (tương quan), có thể giải thích được sai số gắn liền của phép đo trị số phát quang và chiều cao ngọn lửa không khói. Điều này có nghĩa là, nếu có sự ảnh hưởng khác nhau của loại nhiên liệu nào đó đối với một trong hai phương pháp thì sự ảnh hưởng này nhỏ và nằm trong sai số của phép đo trị số phát quang và chiều cao ngọn lửa không khói.

B.1.2 Công thức

B.1.2.1 Đường cong hiệu chỉnh trên Hình B.1.1 có thể được biểu thị bằng một trong hai công thức sau:

$$LN = - 12,03 + 3,009 SP - 0,0104 SP^2 \quad (B.1.1)$$

$$SP = + 4,16 + 0,331 LN + 0,000648 LN^2 \quad (B.1.2)$$

CHÚ THÍCH : LN – Luminometer number (trị số phát quang);

SP – Smoke point (chiều cao ngọn lửa không khói).

B.1.2.2 Rõ ràng các công thức trên không giống dạng toán học nhưng dù thế nào thì các kết quả không được chênh nhau quá 0,1 của chiều cao ngọn lửa không khói hoặc trị số phát quang. Cả hai công thức này đều nhằm thuận tiện cho việc tính toán dựa trên các giá trị đã biết.
