

## Cửa sổ và cửa đi – Cửa đi – Phần 6: Thử nghiệm đóng và mở lặp lại

*Windows and doors – Doorsets –  
Part 6: Repeated opening and closing test*

### 1 Phạm vi áp dụng

Tiêu chuẩn này qui định phương pháp xác định lực đóng và mở cửa ở điều kiện bình thường.

Tiêu chuẩn này áp dụng cho tất cả các loại cửa đi được làm từ các loại vật liệu, có cánh cửa bản lề đứng, sử dụng trong điều kiện thao tác bình thường, được thiết kế theo hướng dẫn của nhà sản xuất để lắp đặt trong một tòa nhà hoàn chỉnh, phù hợp với các điều kiện thử xác định dưới đây. Tiêu chuẩn này không áp dụng đối với cửa tự đóng, như cửa chống lửa và cửa kiểm soát khói.

### 2 Tiêu chuẩn viện dẫn

TCVN 7452-5 : 2004 (ISO 8274 : 1985) Cửa sổ và cửa đi – Cửa đi – Phần 5: Xác định lực đóng.

### 3 Nguyên tắc

Trong quá trình thử, cửa được mở và đóng nhiều lần theo cách tương tự như sử dụng bình thường. Phép thử thực hiện trên cửa đã lắp linh kiện. Ghi lại tính năng của cửa trước và sau khi thử.

### 4 Thiết bị

**4.1** Khuôn để lắp mẫu đảm bảo cứng để chịu được áp lực thử nghiệm mà không gây biến dạng có thể làm hỏng liên kết hoặc gây ứng suất uốn trên mẫu thử. Khi đã biết điều kiện vận hành, việc lắp đặt mẫu thử dựa theo tài liệu này, dù lắp đặt khác và ở bất kỳ chỗ nào, cũng phải bảo đảm điều kiện vận hành bình thường.

**4.2** Bốn đồng hồ đo chuyển vị, có độ chính xác  $\pm 0,1$  mm, để đo vị trí cánh cửa so với khuôn cửa, trong mặt phẳng cửa, được lắp đặt phù hợp với Hình 1.

## Cửa sổ và cửa đi – Cửa đi – Phần 6: Thử nghiệm đóng và mở lặp lại

*Windows and doors – Doorsets –  
Part 6: Repeated opening and closing test*

### 1 Phạm vi áp dụng

Tiêu chuẩn này qui định phương pháp xác định lực đóng và mở cửa ở điều kiện bình thường.

Tiêu chuẩn này áp dụng cho tất cả các loại cửa đi được làm từ các loại vật liệu, có cánh cửa bản lề đúng, sử dụng trong điều kiện thao tác bình thường, được thiết kế theo hướng dẫn của nhà sản xuất để lắp đặt trong một tòa nhà hoàn chỉnh, phù hợp với các điều kiện thử xác định dưới đây. Tiêu chuẩn này không áp dụng đối với cửa tự đóng, như cửa chống lửa và cửa kiểm soát khói.

### 2 Tiêu chuẩn viện dẫn

TCVN 7452-5 : 2004 (ISO 8274 : 1985) Cửa sổ và cửa đi – Cửa đi – Phần 5: Xác định lực đóng.

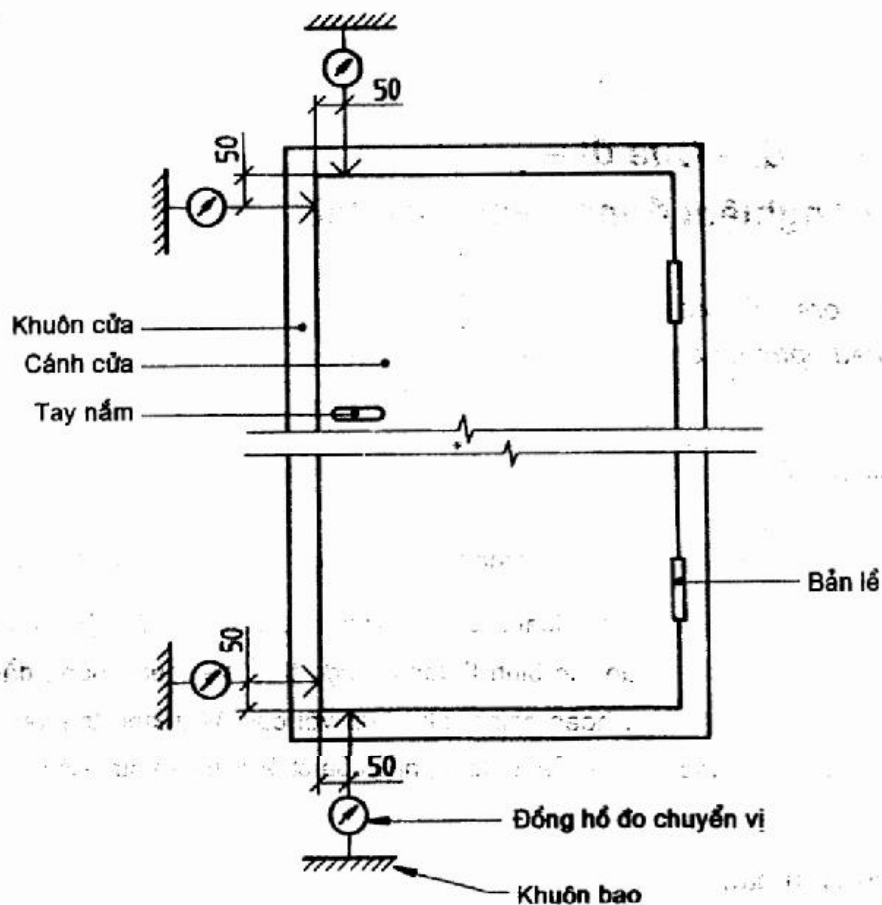
### 3 Nguyên tắc

Trong quá trình thử, cửa được mở và đóng nhiều lần theo cách tương tự như sử dụng bình thường. Phép thử thực hiện trên cửa đã lắp linh kiện. Ghi lại tính năng của cửa trước và sau khi thử.

### 4 Thiết bị

**4.1** Khuôn để lắp mẫu đảm bảo cứng để chịu được áp lực thử nghiệm mà không gây biến dạng có thể làm hỏng liên kết hoặc gây ứng suất uốn trên mẫu thử. Khi đã biết điều kiện vận hành, việc lắp đặt mẫu thử dựa theo tài liệu này, dù lắp đặt khác và ở bất kỳ chỗ nào, cũng phải bảo đảm điều kiện vận hành bình thường.

**4.2** Bốn đồng hồ đo chuyển vị, có độ chính xác  $\pm 0,1$  mm, để đo vị trí cánh cửa so với khuôn cửa, trong mặt phẳng cửa, được lắp đặt phù hợp với Hình 1.



Hình 1 - Sơ đồ thử nghiệm đóng và mở lặp lại

## 5 Chuẩn bị thử

5.1 Bôi trơn các bộ phận chuyển động phù hợp với hướng dẫn của nhà sản xuất.

5.2 Mở và đóng cửa năm lần và sau đó đọc kết quả trên đồng hồ đo chuyển vị.

## 6 Cách tiến hành

6.1 Nối cửa với một dụng cụ mở và đóng cửa với chu kỳ lớn nhất là 15 lần đóng mở trong 1 phút.

6.2 Mở cánh cửa với góc  $80^\circ \pm 5^\circ$  và đóng cánh cửa không dùng tay nắm. Lực mở tác động lên tay nắm. Khi đóng cửa, lực đóng cũng đặt tại tay nắm nhưng cửa đã dịch chuyển trước khi cánh đập vào khuôn.

**6.3** Ngay trước khi tiếp xúc với khuôn cửa, cánh cửa có một vận tốc góc  $1 \text{ rad/s} \pm 0,1 \text{ rad/s}$  (khoảng  $60^\circ/\text{s}$ ) hoặc vận tốc góc phù hợp với các yêu cầu kỹ thuật của cửa. Trong mỗi chu kỳ, chốt tự đóng được kẹp chặt vào tấm va đập.

**6.4** Nếu thực hiện một góc mở khác  $80^\circ \pm 5^\circ$  (xem 6.2), phải ghi chép điều này vào báo cáo thử nghiệm.

**6.5** Trong khi thử nghiệm, đọc trị số chuyển vị trên đồng hồ đo tại những khoảng thời gian thích hợp.

**6.6** Số chu kỳ thực hiện trong thử nghiệm được ghi vào bản yêu cầu kỹ thuật của cửa.

**6.7** Sau đó, thực hiện lần đọc cuối cùng trên đồng hồ đo chuyển vị và đo lực đóng cửa phù hợp với TCVN 7452-5 : 2004 (ISO 8274).

## 7 Báo cáo thử nghiệm

Báo cáo thử phải bao gồm ít nhất các thông tin sau:

- Viện dẫn tiêu chuẩn này;
- Tên cơ quan tiến hành thử;
- Ngày thử và người tiến hành phép thử;
- Các chi tiết liên quan về kiểu loại, kích thước, khối lượng, hình dáng và cách lắp cửa;
- Kiểu loại phụ tùng kim khí và phương pháp gắn vào cửa đi;
- Dầu bôi trơn và điều chỉnh, nếu có;
- Lực đóng trước và sau khi thử;
- Góc mở, nếu góc mở khác với  $80^\circ \pm 5^\circ$ ;
- Vận tốc góc;
- Số chu kỳ;
- Thời gian cho mỗi chu kỳ;
- Độ dài chuyển vị của góc đỉnh phía mặt đóng;
- Tất cả các hư hại trong thời gian thử nghiệm;
- Các thông tin khác, nếu cần.