

TCN 68 - 251: 2006

**THIẾT BỊ VÔ TUYẾN ĐIỀU CHẾ ĐƠN BIÊN
VÀ/HOẶC SONG BIÊN BĂNG TẦN DÂN DỤNG 27 MHz**

YÊU CẦU KỸ THUẬT

**DOUBLE SIDE BAND AND/OR SINGLE SIDE BAND AMPLITUDE
MODULATED 27 MHz CITIZEN'S BAND RADIO EQUIPMENT**

TECHNICAL REQUIREMENT

MỤC LỤC

<i>Lời nói đầu</i>	4
1. Phạm vi áp dụng	5
2. Tài liệu tham chiếu chuẩn	5
3. Định nghĩa, kí hiệu và chữ viết tắt	5
3.1 Định nghĩa.....	5
3.2 Ký hiệu.....	6
3.3 Các chữ viết tắt.....	6
4. Các qui định chung	6
4.1 Đặc điểm kỹ thuật chung.....	6
4.2 Điều kiện đo kiểm, nguồn điện và nhiệt độ môi trường.....	8
4.3 Các điều kiện chung.....	10
4.4 Giải thích kết quả đo.....	12
4.5 Độ không đảm bảo đo.....	13
5. Các yêu cầu kỹ thuật	13
5.1 Các tham số máy phát.....	13
5.2 Các tham số máy thu.....	21
Phụ lục A (Quy định): Các phép đo bức xạ	28
Phụ lục B (Quy định): Chỉ tiêu kỹ thuật đối với máy đo công suất kênh lân cận	35
Tài liệu tham khảo	37

CONTENTS

<i>Foreword</i>	36
1. Scope	37
2. Normative References	37
3. Definitions, symbols and abbreviations	37
3.1. Definitions	37
3.2 Symbols	38
3.3 Abbreviations.....	38
4. General requirements	39
4.1 Common characteristics	39
4.2 Test conditions, power sources and ambient temperatures	40
4.3 General conditions	43
4.4 Interpretation of the measurement results	45
4.5 Measurement uncertainty	46
5. Technical requirements specifications	46
5.1 Transmitter requirement.....	46
5.2 Receiver requirement	55
Annex A (Normative): Radiated measurement.....	61
Annex B (Normative): Specification for adjacent channel power	68
References	70

LỜI NÓI ĐẦU

Tiêu chuẩn Ngành TCN 68 - 251: 2006: **“Thiết bị vô tuyến điều chế đơn biên và/hoặc song biên băng tần dân dụng 27 MHz – Yêu cầu kỹ thuật”** được xây dựng trên cơ sở chấp thuận áp dụng các yêu cầu kỹ thuật của tiêu chuẩn EN 300 433-1 V1.1.3 (2000-12) và EN 300 433-2 V1.1.2 (2000-12) của Viện Tiêu chuẩn Viễn thông châu Âu (ETSI).

Tiêu chuẩn Ngành TCN 68 - 251: 2006 do Viện Khoa học Kỹ thuật Bưu điện (RIPT) biên soạn theo đề nghị của vụ Khoa học - Công nghệ và được ban hành theo Quyết định số 30/2006/QĐ-BBCVT ngày 5/9/2006 của Bộ trưởng Bộ Bưu chính, Viễn thông.

Tiêu chuẩn Ngành TCN 68 - 251: 2006 được ban hành dưới dạng song ngữ (tiếng Việt và tiếng Anh). Trong trường hợp có tranh chấp về cách hiểu do biên dịch, bản tiếng Việt được áp dụng.

VỤ KHOA HỌC - CÔNG NGHỆ

**THIẾT BỊ VÔ TUYẾN ĐIỀU CHẾ ĐƠN BIÊN
VÀ/HOẶC SONG BIÊN BĂNG TẦN DÂN DỤNG 27 MHz
YÊU CẦU KỸ THUẬT**

*(Ban hành kèm theo Quyết định số 30/2006/QĐ-BBCVT ngày 05/9/2006
của Bộ trưởng Bộ Bưu chính, Viễn thông)*

1. Phạm vi áp dụng

Tiêu chuẩn này áp dụng cho thiết bị vô tuyến tương tự và tương tự - số kết hợp, có đầu nối ăng ten trong hoặc ngoài, làm việc trong băng tần dân dụng 27 MHz, điều chế đơn biên và/ hoặc song biên, khoảng cách kênh 10 kHz, dùng để truyền dữ liệu và thoại.

Tiêu chuẩn này áp dụng cho các loại thiết bị sau đây:

- Trạm gốc (thiết bị có ổ cắm ăng ten, sử dụng tại vị trí cố định);
- Thiết bị di động (thiết bị có ổ cắm ăng ten, thường được sử dụng trong xe hoặc các trạm lưu động);
- Thiết bị di động cầm tay (có ổ cắm ăng ten; hoặc không có ổ cắm ăng ten ngoài (thiết bị ăng ten liền)).

Tiêu chuẩn này làm cơ sở cho việc đo kiểm chứng nhận hợp chuẩn thiết bị.

2. Tài liệu tham chiếu chuẩn

- **ETSI EN 300 433-1 V1.1.3 (2000-12)** Electromagnetic compatibility and Radio spectrum Matters (ERM); Land Mobile Service; Double Side Band (DSB) and/or Single Side Band (SSB) amplitude modulated citizen's band radio equipment; Part 1: Technical characteristics and methods of measurement.

- **ETSI EN 300 433-2 V1.1.2 (2000-12)** Electromagnetic compatibility and Radio spectrum Matters (ERM); Land Mobile Service; Double Side Band (DSB) and/or Single Side Band (SSB) amplitude modulated citizen's band radio equipment; Part 2: Harmonized EN covering essential requirements under article 3.2 of R&TTE Directive.

3. Định nghĩa, ký hiệu, các chữ viết tắt

3.1. Định nghĩa

Trạm gốc: Thiết bị có ổ cắm ăng ten, sử dụng ăng ten ngoài và tại vị trí cố định.

Thiết bị di động: Thiết bị di động có ổ cắm ăng ten, sử dụng ăng ten ngoài, thường được sử dụng trên xe hoặc các phương tiện lưu động.

Thiết bị di động cầm tay: Thiết bị có ổ cắm ăng ten hoặc thiết bị có ăng ten liền, hoặc cả hai, thường được sử dụng độc lập, có thể mang trên người hoặc cầm tay.

Ăng ten liền: Ăng ten được thiết kế gắn với thiết bị mà không cần sử dụng đầu nối 50 Ω ngoài và được xem như một phần của thiết bị. Ăng ten liền có thể được gắn bên trong hoặc ngoài thiết bị.

TCN 68 - 251: 2006

Điều chế DSB: Điều chế biên độ song biên (A3E).

Điều chế SSB: Điều chế biên độ đơn biên nén sóng mang (J3E), sử dụng biên trên (USB) hoặc biên dưới (LSB).

3.2. Ký hiệu

E_0	Cường độ trường chuẩn (xem Phụ lục A).
R_0	Khoảng cách chuẩn (xem Phụ lục A).

3.3. Các chữ viết tắt

A3E	Điều chế biên độ DSB
AC	Dòng điện xoay chiều
CB	Băng tần dân dụng
DSB	Song biên
e.m.f	Sức điện động
EMC	Tương thích điện từ trường
IF	Tần số trung gian
J3E	Điều chế biên độ SSB với sóng mang nén
LSB	Biên dưới
LV	Điện áp thấp
PEP	Công suất đường bao đỉnh
R&TTE	Thiết bị đầu cuối viễn thông và vô tuyến
ptt	Nút bấm để gọi
RF	Tần số vô tuyến
r.m.s	Giá trị hiệu dụng
SINAD	tỷ số SND/ND
SND/N	tỷ số (tín hiệu + nhiễu + méo)/(nhiều)
SND/ND	tỷ số (tín hiệu + nhiễu + méo)/(nhiều + méo)
SSB	Đơn biên
USB	Biên trên

4. Các qui định chung

4.1. Đặc điểm kỹ thuật chung

4.1.1. Băng tần

Băng tần hoạt động cho phép từ 26,960 MHz đến 27,410 MHz.

Thiết bị có thể hoạt động trên 1 hoặc nhiều kênh, tối đa là 40 kênh.

4.1.2. Tần số sóng mang và số kênh

Bảng 4.1 là các tần số sóng mang và các chỉ số kênh liên quan. Việc thu và phát diễn ra trên cùng một kênh (chế độ đơn công một tần số).

Bảng 4.1: Tần số sóng mang và chỉ số kênh

Tần số sóng mang (MHz)	Chỉ số kênh	Tần số sóng mang (MHz)	Chỉ số kênh	Tần số sóng mang (MHz)	Chỉ số kênh
26,965	1	27,135	15	27,295	29
26,975	2	27,155	16	27,305	30
26,985	3	27,165	17	27,315	31
27,005	4	27,175	18	27,325	32
27,015	5	27,185	19	27,335	33
27,025	6	27,205	20	27,345	34
27,035	7	27,215	21	27,355	35
27,055	8	27,225	22	27,365	36
27,065	9	27,235	24	27,375	37
27,075	10	27,245	25	27,385	38
27,085	11	27,255	23	27,395	39
27,105	12	27,265	26	27,405	40
27,115	13	27,275	27		
27,125	14	27,285	28		

4.1.3. Khoảng cách kênh

Khoảng cách kênh phải là 10 kHz.

4.1.4. Thiết bị đa kênh

Có thể sử dụng thiết bị đa kênh nếu thiết bị được thiết kế chỉ có các kênh như trong mục 4.1.2.

Phải đề phòng trường hợp người sử dụng mở rộng dải tần số, chẳng hạn như việc thiết kế điện và vật lý của hệ thống chuyển mạch kênh chỉ cho phép hoạt động trên các kênh như trong mục 4.1.2.

4.1.5. Loại điều chế

Các thiết bị chỉ có khả năng sử dụng A3E hoặc J3E phải được đo kiểm với loại điều chế thích hợp theo tiêu chuẩn này.

Thiết bị có khả năng sử dụng cả A3E và J3E phải được đo kiểm với cả hai loại điều chế.

4.1.6. Nút bấm để gọi và chuyển mạch kích hoạt bằng giọng nói

Việc chuyển đổi giữa chế độ thu và phát phải được thực hiện bằng nút bấm để gọi không khóa hoặc chuyển mạch kích hoạt bằng giọng nói không khóa. Hoặc có thể bằng nút

TCN 68 - 251: 2006

bấm để gọi có khóa hoặc chuyển mạch kích hoạt bằng giọng nói có khóa với điều kiện là máy phát có thời gian chờ 10 giây \pm 5 giây.

Nếu sử dụng chuyển mạch kích hoạt bằng giọng nói, chuyển mạch này phải không bị tác động bởi tạp âm môi trường, điều này có thể thực hiện bằng cách điều chỉnh ngưỡng âm lượng. Khi ngưỡng này vượt quá mức cho phép, thiết bị sẽ chuyển sang chế độ phát.

Đối với các thiết bị CB điều chế biên độ SSB có đầu nối microphone và thiết bị CB điều chế biên độ DSB có đầu nối microphone, việc điều chỉnh ngưỡng âm lượng do người sử dụng thực hiện.

Đối với các thiết bị không có đầu nối microphone, mức ngưỡng đặt cố định là 80 dBA (tại tần số 1 kHz).

Các điểm điều chỉnh có ảnh hưởng đến ngưỡng âm lượng phải được che chắn nhằm tránh mọi thay đổi các thiết lập một cách không chủ định.

4.1.7. Phối hợp với các thiết bị khác

Không được kết hợp thiết bị CB với các dạng thiết bị phát khác. Nếu kết hợp với các thiết bị thu (ví dụ như radio trên ô tô) thì khi ở chế độ phát, thiết bị CB không thể điều khiển được thiết bị thu này.

Các điểm cuối hoặc các điểm kết nối với thiết bị ngoài không được ảnh hưởng đến máy phát (ví dụ như bộ tổng hợp thoại đưa ra chỉ báo kênh được chọn bằng âm thanh).

Thiết bị CB phải không đưa ra các điểm cuối hoặc các điểm kết nối khác bên trong hoặc bên ngoài cho các nguồn điều chế khác ngoài các đầu nối cho microphone tích hợp hoặc tách rời hoặc các thiết bị gọi chọn lọc.

Thiết bị có trang bị thiết bị gọi chọn lọc phải đáp ứng các yêu cầu trong mục 5.1.5.2 với các thiết bị gọi chọn lọc đang hoạt động.

4.2. Điều kiện đo kiểm, nguồn điện và nhiệt độ môi trường

4.2.1. Điều kiện đo kiểm

Các phép đo phải được thực hiện dưới các điều kiện đo kiểm bình thường và điều kiện đo kiểm tới hạn (nếu được chỉ định).

Trong trường hợp thiết bị có thể hoạt động theo cả chế độ điều chế góc (xem ETS 300 135 [1]), các phép đo trong các điều kiện bình thường, và tới hạn phải được thực hiện đồng thời đối với tất cả các loại điều chế.

4.2.2. Nguồn điện đo kiểm

Trong các phép đo hợp chuẩn, nguồn của thiết bị cần đo phải được thay thế bằng nguồn đo kiểm có thể cung cấp các điện áp đo kiểm tới hạn và bình thường như mô tả trong mục 4.2.3.2 và 4.2.4.2.

Trở kháng trong của nguồn đo kiểm phải đủ nhỏ để không ảnh hưởng đến kết quả đo.

Điện áp của nguồn đo kiểm phải được đo tại đầu vào của thiết bị cần đo.

Nếu thiết bị được cấp nguồn qua cáp nối cố định, điện áp đo kiểm phải được đo kiểm tra tại điểm kết nối của cáp nguồn đến thiết bị cần đo.

Đối với các thiết bị vận hành bằng ắc qui, khi đo kiểm phải tháo ắc qui ra khỏi thiết bị và nguồn đo kiểm phải nối vào điểm tiếp xúc của thiết bị với ắc qui.

Trong quá trình đo phải đảm bảo dung sai điện áp nguồn nuôi trong phạm vi $\pm 3\%$ so với điện áp tại thời điểm bắt đầu mỗi phép đo.

4.2.3. Các điều kiện đo kiểm bình thường

4.2.3.1. Độ ẩm và nhiệt độ bình thường

Điều kiện về độ ẩm và nhiệt độ đo kiểm bình thường phải nằm trong các giá trị sau:

- Nhiệt độ: $+15^{\circ}\text{C}$ đến $+35^{\circ}\text{C}$;
- Độ ẩm tương đối: 20% đến 75%.

Nếu không thực hiện được phép đo trong các điều kiện trên, nhiệt độ và độ ẩm thực phải được ghi trong báo cáo đo.

4.2.3.2. Nguồn đo kiểm bình thường

Trong tiêu chuẩn này, điện áp danh định phải là điện áp được công bố hoặc các điện áp được công bố theo thiết kế của thiết bị.

4.2.3.2.1. Tần số và điện áp của nguồn điện lưới

Điện áp đo kiểm bình thường đối với các thiết bị được nối với nguồn điện lưới là điện áp danh định của nguồn điện lưới.

Tần số của nguồn đo kiểm khi dùng nguồn điện lưới xoay chiều (AC) phải trong giới hạn từ 49 đến 51 Hz.

4.2.3.2.2. Nguồn ắc qui axit-chì trên các phương tiện vận tải

Nếu thiết bị vô tuyến dùng nguồn ắc qui axit-chì của các phương tiện vận tải, điện áp đo kiểm danh định phải bằng 1,1 lần điện áp danh định đo kiểm của ắc qui (6 V hoặc 12 V).

4.2.3.2.3. Các nguồn cấp điện khác

Đối với thiết bị hoạt động dựa trên các nguồn điện hoặc các loại ắc qui khác (sơ cấp hoặc thứ cấp) điện áp đo kiểm là điện áp do nhà sản xuất thiết bị công bố.

4.2.4. Các điều kiện đo kiểm tới hạn

4.2.4.1. Nhiệt độ tới hạn

Khi đo kiểm tại các nhiệt độ tới hạn, phép đo phải được thực hiện tuân theo các thủ tục trong mục 4.2.4.3, tại các nhiệt độ tới hạn thấp là -10°C và cao là $+55^{\circ}\text{C}$.

4.2.4.2. Điện áp nguồn đo kiểm tới hạn

4.2.4.2.1. Điện áp nguồn cung cấp

Điện áp đo kiểm tới hạn đối với các thiết bị được nối với nguồn điện AC phải bằng điện áp danh định $\pm 10\%$.

TCN 68 - 251: 2006

4.2.4.2.2. Nguồn ắc qui axit – chì trên các phương tiện vận tải

Nếu thiết bị vô tuyến dùng nguồn ắc qui axit-chì của các phương tiện vận tải, điện áp đo kiểm danh định phải bằng 1,3 và 0,9 lần điện áp danh định đo kiểm của ắc qui (6 V hoặc 12 V).

4.2.4.2.3. Các nguồn cung cấp sử dụng các loại ắc qui khác

Điện áp đo kiểm tối hạn thấp đối với các thiết bị sử dụng nguồn ắc qui như sau:

- Đối với các loại ắc qui leclanché hoặc lithium, điện áp đo kiểm tối hạn thấp bằng 0,85 lần điện áp danh định của ắc qui;

- Đối với các loại ắc qui mercury hoặc nickel-cadmium, điện áp đo kiểm tối hạn thấp bằng 0,9 lần điện áp danh định của ắc qui.

Không áp dụng điện áp đo kiểm tối hạn cao.

4.2.4.2.4. Các nguồn cung cấp khác

Đối với các thiết bị sử dụng các nguồn cấp điện khác hoặc có khả năng hoạt động trên nhiều loại nguồn khác nhau, điện áp đo kiểm tối hạn phải được thỏa thuận giữa nhà sản xuất thiết bị và phòng thử nghiệm và phải được ghi vào báo cáo đo.

4.2.4.3. Các thủ tục đo kiểm tại các nhiệt độ tối hạn

Trước khi thực hiện phép đo, thiết bị phải đạt được cân bằng nhiệt trong buồng đo. Nếu việc cân bằng nhiệt không được kiểm tra bằng đo kiểm, thời gian ổn định nhiệt độ tối thiểu là 1 giờ hoặc do phòng thử nghiệm quyết định. Phải tắt thiết bị trong thời gian ổn định nhiệt độ.

Trình tự phép đo phải được chọn lựa và lượng độ ẩm trong buồng đo phải được điều chỉnh sao cho không được đọng hơi nước.

Khi đo tại nhiệt độ tối hạn cao, thiết bị phải được đặt trong buồng đo đến khi đạt được cân bằng nhiệt. Sau đó bật thiết bị ở trạng thái phát trong một phút, sau đó chuyển sang trạng thái thu trong 4 phút, với trạng thái này thiết bị phải thỏa mãn các yêu cầu qui định.

Khi đo kiểm tại nhiệt độ tối hạn thấp thiết bị phải đặt trong buồng đo đến khi đạt được cân bằng nhiệt sau đó bật thiết bị ở trạng thái chờ hoặc trạng thái thu trong thời gian 1 phút, với trạng thái này thiết bị phải thỏa mãn các yêu cầu qui định.

4.3. Các điều kiện chung

4.3.1. Cách bố trí tín hiệu đo tại đầu vào máy thu

Các nguồn tín hiệu đưa vào đầu vào máy thu phải có trở kháng 50 Ω , kể cả khi có một hoặc nhiều tín hiệu đưa tới máy thu đồng thời.

Các mức tín hiệu đo kiểm phải tính dưới dạng e.m.f tại đầu vào máy thu.

Mọi ảnh hưởng của tạp âm và thành phần xuyên điều chế phát ra từ các nguồn tín hiệu phải nhỏ không đáng kể.

4.3.2. Làm câm máy thu hoặc chức năng làm câm

Nếu máy thu có mạch làm câm hoặc chức năng làm câm, thì mạch này phải không hoạt động trong thời gian đo kiểm.

4.3.3. Công suất đầu ra âm tần danh định của máy thu

Công suất đầu ra âm tần danh định phải là công suất cực đại do nhà sản xuất công bố và thỏa mãn tất cả các yêu cầu trong tiêu chuẩn. Với điều chế đo kiểm bình thường (mục 4.3.5), công suất âm tần phải được đo bằng một tải điện trở mô phỏng tải khi máy thu hoạt động bình thường. Giá trị của tải này do nhà sản xuất qui định.

4.3.4. Công suất RF danh định của máy phát

Công suất RF danh định của máy phát phải là công suất RF cực đại của máy phát được nhà sản xuất công bố. Công suất RF máy phát đo được trong các điều kiện bình thường phải nằm trong phạm vi ± 2 dB của công suất RF máy phát danh định.

4.3.5. Điều chế đo kiểm bình thường

4.3.5.1. Điều chế DSB

a) Điều chế khi đo kiểm máy phát:

Máy phát phải được điều chế bằng tín hiệu đo có tần số 1250 Hz tại mức cao hơn 20 dB so với mức tạo ra độ sâu điều chế 60%;

b) Điều chế đo kiểm máy thu:

Tín hiệu điều chế có tần số 1 kHz và có mức tạo ra độ sâu điều chế 60%.

4.3.5.2. Điều chế SSB

a) Đo kiểm máy phát dùng điều chế 2 tín hiệu:

Đối với điều chế 2 tín hiệu, cần tạo ra 2 tín hiệu âm tần phối hợp với nhau và cấp đồng thời đến đầu vào microphone của thiết bị cần đo kiểm. Các bộ tạo tín hiệu không được ảnh hưởng lẫn nhau.

Tắt một bộ tạo tín hiệu. Máy phát được điều chế với tín hiệu còn lại như mô tả trong mục 4.3.5.2, b, nhưng với tín hiệu âm tần 400 Hz.

Tắt bộ tạo tín hiệu này và bật bộ tạo tín hiệu còn lại.

Máy phát được điều chế như mô tả trong mục 4.3.5.2, b, nhưng với tần số âm tần 2,5 kHz.

Sau đó bật cả hai bộ tạo tín hiệu.

b) Đo kiểm máy phát dùng điều chế 1 tín hiệu:

Máy phát phải được điều chế với tín hiệu âm tần có tần số 1 kHz.

Mức điều chế đo kiểm bình thường phải cao hơn 20 dB so với mức âm tần tạo ra công suất RF cực đại do nhà sản xuất công bố.

Đối với phép đo sai số tần số, mức điều chế đo kiểm bình thường phải là mức tần số âm tần tạo ra công suất RF cực đại do nhà sản xuất công bố.

c) Đo kiểm máy thu dùng điều chế 1 tín hiệu:

Sóng mang không điều chế của máy tạo sóng đo kiểm RF phải điều chỉnh lên 1 kHz (đối với USB) hoặc xuống 1 kHz (đối với LSB) về các tần số trong mục 4.1.2.

TCN 68 - 251: 2006

4.3.6. Ăng ten giả

Khi đo kiểm máy phát phải dùng một tải thuần trở 50Ω , không bức xạ, không phản xạ nối với khớp nối ăng ten.

Khi đo máy phát cần sử dụng một bộ ghép đo (xem mục 4.3.7), phải thực hiện phép đo với tải thuần trở 50Ω , không bức xạ, không phản xạ nối với bộ ghép đo.

4.3.7. Bộ ghép đo

Trong trường hợp thiết bị có ăng ten liền, nhà sản xuất phải cung cấp các bộ ghép đo để thực hiện các phép đo trên các mẫu chuẩn.

Bộ ghép đo phải có kết nối ngoài đến đầu vào âm tần và đầu ra cao tần và phải được cấp nguồn điện từ bên ngoài.

Bộ ghép đo phải có đầu cuối cao tần, có trở kháng 50Ω tại tần số hoạt động của thiết bị.

Đặc tính kỹ thuật của bộ ghép đo này trong các điều kiện đo kiểm bình thường và tới hạn phải được phòng thử nghiệm phê chuẩn.

Đặc tính kỹ thuật của bộ ghép đo như sau:

- a) Suy hao ghép nối không vượt quá 30 dB.
- b) Sự thay đổi suy hao ghép nối với các tần số không được gây ra lỗi vượt quá 2 dB trong các phép đo sử dụng bộ ghép đo.
- c) Bộ phận ghép nối không có các phân tử phi tuyến.

Phòng thử nghiệm có thể tự cung cấp bộ ghép đo. Bộ ghép đo có thể được thay thế bằng điểm đo bên trong có trở kháng 50Ω tạm thời.

4.3.8. Bố trí các tín hiệu đo kiểm tại đầu vào máy phát

Tín hiệu điều chế âm tần máy phát phải cấp từ bộ tạo tín hiệu tại đầu vào microphone, nếu không có các chỉ dẫn khác.

4.3.9. Vị trí đo kiểm và các bố trí chung cho các phép đo bức xạ

Xem Phụ lục A. Mô tả chi tiết bố trí đo kiểm bức xạ cũng được nêu tại Phụ lục này.

4.4. Giải thích kết quả đo

Giải thích các kết quả ghi trong báo cáo đo kiểm cho các phép đo trong tiêu chuẩn này như sau:

- a) So sánh giá trị đo với giới hạn tương ứng để quyết định xem thiết bị có thoả mãn các tham số yêu cầu tối thiểu trong tiêu chuẩn này không.
- b) Với mỗi phép đo cụ thể, độ không đảm bảo đo thực tế của phép đo phải được ghi vào báo cáo đo.
- c) Với mỗi phép đo, giá trị về độ không đảm bảo đo phải bằng hoặc thấp hơn các giá trị cho trong mục 4.5 (bảng giá trị độ không đảm bảo đo).

4.5. Độ không đảm bảo đo

Bảng 4.2: Độ không đảm bảo đo

Độ không đảm bảo đo	Giá trị cực đại
Tần số RF	$\pm 1 \times 10^{-7}$
Tần số âm tần	$\pm 0,1$ Hz
Công suất RF	$\pm 0,75$ dB
Giới hạn độ lệch	± 5 %
Công suất kênh lân cận	± 5 dB
Phát xạ dẫn của máy phát	± 4 dB
Công suất đầu ra âm tần	$\pm 0,5$ dB
Độ nhạy tại 20 dB SND/ND (SINAD) hoặc SND/N	± 3 dB
Phát xạ dẫn máy thu	± 3 dB
Phép đo hai tín hiệu, có hiệu lực đến 4 GHz	± 4 dB
Phép đo 3 tín hiệu	± 3 dB
Phát xạ bức xạ máy phát	± 6 dB
Phát xạ bức xạ máy thu	± 6 dB
Thời gian quá độ máy phát	± 20 %
Tần số quá độ máy phát	± 250 Hz

5. Các yêu cầu kỹ thuật

5.1. Các tham số máy phát

5.1.1. Sai số tần số

5.1.1.1. Định nghĩa

Sai số tần số của máy phát là độ sai lệch giữa tần số đo được và tần số danh định của thiết bị.

5.1.1.2. Giới hạn

Sai số tần số không được vượt quá 0,6 kHz.

5.1.1.3. Phương pháp đo

Sai số tần số phải được đo trong chế độ không điều chế DSB và điều chế SSB (xem mục 4.3.5.2,b). Khi đo máy phát phải nối với ăng ten giả (xem mục 4.3.6).

Ghi chú: Khi đo trong chế độ SSB, tần số RF (tần số danh định) bị dịch 1kHz theo tần số điều chế và tần số kết quả hiển thị.

Thiết bị có ăng ten liên phải đặt trong bộ ghép đo (xem mục 4.3.7) nối với ăng ten giả (xem mục 4.3.6).

Phép đo được thực hiện trong điều kiện đo kiểm bình thường (xem mục 4.2.3) và thực hiện lại trong các điều kiện tới hạn (đồng thời áp dụng các mục 4.2.4.2.1 và 4.2.4.2.2).

TCN 68 - 251: 2006

5.1.2. Công suất sóng mang (dẫn)

5.1.2.1. Định nghĩa

Công suất máy phát là công suất cấp tới ăng ten giả trong một chu kỳ tần số vô tuyến.

5.1.2.2. Giới hạn

Công suất RF máy phát (được kết cuối 50 Ω) không được vượt quá các giá trị sau:

- 1 W (công suất sóng mang) đối với thiết bị điều chế biên độ DSB;
- 4 W công suất đường bao đỉnh (PEP) đối với thiết bị điều chế biên độ SSB.

Người sử dụng phải không điều chỉnh được mạch điện để làm tăng công suất phát RF vượt quá giới hạn trên.

5.1.2.3. Phương pháp đo

Nối máy phát với ăng ten giả (mục 4.3.6), và đo công suất cung cấp đến ăng ten giả này.

Phải thực hiện phép đo trong các điều kiện đo kiểm bình thường (mục 4.2.3) và tối hạn (áp dụng đồng thời các mục 4.2.4.1 và 4.2.4.2).

Trong chế độ DSB phải đo công suất sóng mang khi không có điều chế.

Trong chế độ SSB có điều chế (mục 4.3.5.2, a), đo PEP bằng máy đo công suất RF có chỉ thị PEP trực tiếp hoặc bằng máy phân tích công suất RF.

5.1.3. Công suất bức xạ hiệu dụng

5.1.3.1. Định nghĩa

Trong trường hợp thiết bị có ăng ten liên, công suất bức xạ hiệu dụng là công suất bức xạ hiệu dụng tại hướng có cường độ trường lớn nhất trong các điều kiện qui định của phép đo (xem mục 4.3.9).

5.1.3.2. Giới hạn

Công suất phát xạ hiệu dụng đối với các thiết bị có ăng ten liên không được vượt quá các giá trị sau:

- 1 W (công suất sóng mang) đối với thiết bị điều chế biên độ DSB;
- 4 W công suất đường bao đỉnh (PEP) đối với thiết bị điều chế biên độ SSB.

Người sử dụng phải không điều chỉnh được mạch điện để làm tăng công suất phát RF vượt quá giới hạn trên.

5.1.3.3. Phương pháp đo

Trên vị trí đo kiểm lựa chọn từ Phụ lục A, thiết bị phải được đặt trên giá đỡ tại một trong những vị trí sau:

- Đối với thiết bị có ăng ten trong, trục của thiết bị (khi sử dụng thông thường gắn nhất với phương thẳng đứng) phải đặt theo trục đứng;

- Đối với thiết bị có ăng ten ngoài cố định, phải đặt ăng ten theo trục đứng;
- Đối với thiết bị có ăng ten ngoài mở rộng được, ăng ten phải được mở rộng thẳng đứng theo giá đỡ không dẫn điện.

Định hướng ăng ten đo kiểm theo phân cực đứng, điều chỉnh độ dài ăng ten phù hợp với tần số máy phát. Đầu ra ăng ten đo kiểm được nối với thiết bị đo.

Bật máy phát trong chế độ không điều chế (đối với DSB) hoặc có điều chế (SSB) (xem mục 4.3.5.2, b). Tín hiệu điều chế được cấp từ loa, dây dẫn phải bố trí thẳng đứng.

Điều chỉnh máy thu đo đến tần số máy phát cần đo kiểm. Thay đổi độ cao ăng ten đo kiểm trong dải độ cao qui định đến khi máy thu đo thu được mức tín hiệu lớn nhất.

Quay máy phát 360° quanh mặt phẳng ngang cho đến khi máy thu đo thu được mức tín hiệu lớn nhất.

Ghi lại mức tín hiệu lớn nhất mà máy thu đo đã thu được.

Thay máy phát bằng ăng ten thay thế (Phụ lục A, mục A.2.3).

Định hướng ăng ten thay thế theo phân cực đứng, điều chỉnh độ dài ăng ten thay thế phù hợp với tần số máy phát.

Ăng ten thay thế phải được nối với bộ tạo tín hiệu đã hiệu chuẩn.

Phải điều chỉnh giá trị suy hao đầu vào của máy thu đo để tăng độ nhạy của máy thu đo.

Thay đổi độ cao ăng ten đo trong dải độ cao qui định để đảm bảo thu được tín hiệu lớn nhất.

Tín hiệu đầu vào đến ăng ten thay thế phải được điều chỉnh đến mức tạo ra mức máy thu đo đã thu được, bằng với mức đã ghi lại khi đo công suất bức xạ máy phát, được hiệu chỉnh theo giá trị thiết lập suy hao đầu vào của máy thu đo.

Lặp lại phép đo với ăng ten đo kiểm và ăng ten thay thế theo phân cực ngang.

Kết quả đo công suất bức xạ hiệu dụng là mức cao hơn trong hai mức công suất tại đầu vào ăng ten thay thế đã ghi lại, được hiệu chỉnh theo độ tăng ích của ăng ten nếu cần.

5.1.4. Công suất kênh lân cận

5.1.4.1. Định nghĩa

Công suất kênh lân cận là một phần của công suất ra tổng của máy phát, được điều chế trong các điều kiện qui định, nằm trong độ rộng băng qui định và có tâm trên tần số danh định của một trong hai kênh lân cận. Công suất này là trung bình cộng của công suất tạo ra bởi quá trình điều chế và phần dư điều chế do tạp âm của máy phát gây ra.

5.1.4.2. Giới hạn

Công suất kênh lân cận không được vượt quá 20 μ W.

5.1.4.3. Phương pháp đo

Công suất kênh lân cận phải được đo với máy thu đo công suất phù hợp với các yêu cầu trong Phụ lục B và trong mục này gọi là “máy thu”:

TCN 68 - 251: 2006

a) Phải đo công suất đầu ra RF máy phát khi không có điều chế (đối với DSB) hoặc với một tín hiệu điều chế (đối với SSB) (xem mục 4.3.5.2, b);

b) Nối đầu ra máy phát với đầu vào của máy thu đo bằng thiết bị kết nối sao cho trở kháng đến máy phát là 50Ω và mức đầu vào máy thu thích hợp;

Đối với thiết bị có ăng ten liền, thiết bị kết nối là bộ ghép đo như mô tả trong mục 4.3.7. Với thiết bị trong điều kiện đo kiểm bình thường (mục 4.2.3) máy phát phải không điều chế đối với thiết bị DSB hoặc điều chế với một tín hiệu đối với thiết bị SSB (xem mục 4.3.5.2, b), điều hưởng "máy thu" sao cho nhận được đáp ứng lớn nhất. Đây là điểm chuẩn 0dB. Ghi lại giá trị thiết lập suy hao điều chỉnh của "máy thu" và chỉ số giá trị r.m.s chỉ thị.

c) Điều chỉnh "máy thu" lệch khỏi sóng mang sao cho "máy thu" có được đáp ứng 6 dB tại tần số gần nhất so với tần số sóng mang máy phát, tần số này là vị trí dịch chuyển khỏi tần số sóng mang danh định 5,75 kHz;

d) Máy phát phải được điều chế DSB (xem mục 4.3.5.1, a) hoặc được điều chế với hai tín hiệu trong chế độ SSB (xem mục 4.3.5.2, a);

e) Điều chỉnh suy hao đầu vào "máy thu" để có được chỉ số giống như bước b) hoặc theo một tương quan đã xác định;

f) Tỷ số giữa công suất kênh lân cận và công suất RF trong bước a) chính là độ chênh lệch giữa giá trị thiết lập suy hao trong bước b) và e), được hiệu chỉnh cho mọi sai số khi đọc chỉ thị giá trị r.m.s;

g) Lặp lại phép đo với "máy thu" được điều hưởng đến biên khác của tần số sóng mang;

h) Nếu thiết bị có đầu nối microphone, phải thực hiện lại phép đo với mức đầu vào 1,5 V tại đầu nối này.

5.1.5. Phát xạ giả máy phát

5.1.5.1. Định nghĩa

Phát xạ giả là các phát xạ tại các tần số khác với tần số sóng mang và các dải biên kết hợp với điều chế đo kiểm danh định.

Mức phát xạ giả phải được đo là:

a) Mức công suất tại tải xác định (phát xạ giả dẫn); và

b) Công suất bức xạ hiệu dụng của thiết bị khi bức xạ từ vỏ và cấu trúc của thiết bị (bức xạ vỏ máy); hoặc

c) Công suất bức xạ hiệu dụng của thiết bị khi bức xạ từ vỏ máy và ăng ten liền, trong trường hợp thiết bị cầm tay gắn ăng ten và không có đầu nối RF ngoài.

5.1.5.2. Giới hạn

Công suất phát xạ giả dẫn và công suất phát xạ bức xạ không được vượt quá 4 nW khi máy phát hoạt động và không vượt quá 2 nW khi máy phát ở trạng thái chờ trong các dải tần sau:

- 47 MHz đến 74 MHz;

- 87,5 MHz đến 118 MHz;

- 174 MHz đến 230 MHz;
- 470 MHz đến 862 MHz.

Công suất phát xạ giả tại các tần số khác trong dải tần qui định không được vượt quá các giá trị trong bảng 5.1 và bảng 5.2.

Bảng 5.1: Giới hạn phát xạ dẫn

Dải tần	Máy phát hoạt động	Máy phát trong chế độ chờ
9 kHz đến 1 GHz	0,25 μ W (-36 dBm)	2 nW (-57 dBm)
1 GHz đến 2 GHz (hoặc 4 GHz), (xem mục 5.1.5.3.1)	1 μ W (-30 dBm)	20 nW (-47 dBm)

Bảng 5.2: Các giới hạn phát xạ bức xạ

Dải tần	Máy phát hoạt động	Máy phát trong chế độ chờ
25 MHz đến 1 GHz	0,25 μ W (-36 dBm)	2 nW (-57 dBm)
1 GHz đến 2 GHz (hoặc 4 GHz), (xem mục 5.1.5.3.2)	1 μ W (-30 dBm)	20 nW (-47 dBm)

Sử dụng độ rộng băng đo trong Bảng 5.3 cho các phép đo dẫn và bức xạ.

Bảng 5.3: Độ rộng băng đo

Dải tần	Độ rộng băng (-6 dB)
9 kHz đến 150 kHz	200 Hz
> 150 kHz đến 30 MHz	9 kHz đến 10 kHz
> 30 MHz đến 1 GHz	100 kHz đến 120 kHz
> 1 GHz	1 MHz

Trong phép đo này, bộ tách sóng đo phải là bộ tách sóng đỉnh tuân theo tài liệu CISPR 16-1 [2].

Trong trường hợp đo phát xạ cho máy cầm tay, phải áp dụng các điều kiện sau đây:

- Nếu thiết bị có ăng ten tích hợp, phải nối ăng ten thường khi đo kiểm;
- Khi đo thiết bị có đầu nối ăng ten ngoài, phải nối tải giả với đầu nối ăng ten ngoài.

5.1.5.3. Phương pháp đo

5.1.5.3.1. Phương pháp đo mức công suất trên tải xác định (mục 5.1.5.1, a)

Nối máy phát với suy hao công suất 50 Ω . Nối đầu ra của suy hao công suất với máy thu đo.

Bật máy phát trong chế độ điều chế DSB (mục 4.3.5.1, a) hoặc điều chế với 2 hai tín hiệu trong chế độ SSB (mục 4.3.5.2, a).

TCN 68 - 251: 2006

Máy thu đo phải tuân theo tài liệu CISPR 16-1 [2], với bộ tách sóng đỉnh, và được điều hưởng trên dải tần 9 kHz đến 2 GHz (hoặc 4 GHz, xem đoạn cuối của mục này). Độ rộng băng đo dưới 1 GHz phải tuân theo tài liệu CISPR 16-1 [2] và độ rộng băng đo trên 1 GHz lấy giá trị 1 MHz.

Tại những tần số phát hiện thành phần tạp, ghi lại mức công suất là mức phát xạ giả dẫn trên tải xác định, ngoại trừ các kênh lân cận và kênh máy phát đang hoạt động.

Thực hiện lại phép đo với máy phát trong chế độ chờ.

Nếu xác định được mức phát xạ giả trong dải tần 1,5 GHz đến 2 GHz vượt quá $0,1 \mu\text{W}$ (chế độ máy phát hoạt động) hoặc 1 nW (máy phát trong chế độ chờ), phải mở rộng phép đo phát xạ giả đến dải tần từ 2 GHz đến 4 GHz.

5.1.5.3.2. Phương pháp đo công suất bức xạ hiệu dụng (mục 5.1.5.1,b)

Trên vị trí đo kiểm đã chọn trong Phụ lục A, đặt thiết bị ở độ cao qui định trên giá đỡ không dẫn điện và tại vị trí gần với vị trí sử dụng bình thường do nhà sản xuất công bố.

Nối ăng ten giả với đầu nối ăng ten máy phát, mục 4.3.6.

Ăng ten đo kiểm phải được định hướng phân cực đứng, và độ dài của ăng ten đo kiểm được chọn phù hợp với tần số tức thời của máy thu đo, tuân theo tài liệu CISPR 16-1 [2].

Nối đầu ra của ăng ten đo với máy thu đo. Bật máy phát với điều chế DSB (mục 4.3.5.1, a) hoặc điều chế 1 tín hiệu trong chế độ SSB (mục 4.3.5.2, b). Điều chế phải được cung cấp bởi nguồn âm thanh. Dây nối phải bố trí thẳng đứng.

Máy thu đo với bộ tách sóng đỉnh phải được điều hưởng trên toàn dải tần từ 25 MHz đến 2 GHz (hoặc 4 GHz, xem đoạn cuối của mục này). Độ rộng băng đo dưới 1 GHz phải tuân theo tài liệu CISPR 16-1 [2], trên 1 GHz lấy giá trị 1 MHz.

Tại mỗi tần số xác định được thành phần tạp, phải thay đổi độ cao ăng ten đo trong dải qui định đến khi nhận được mức tín hiệu cực đại trên máy thu đo.

Quay máy phát 360° theo mặt phẳng nằm ngang đến khi máy thu đo thu được mức tín hiệu cực đại.

Ghi lại mức tín hiệu này.

Thay máy phát bằng ăng ten thay thế như trong Phụ lục A, mục A.1.3.

Hướng ăng ten thay thế theo phân cực đứng, điều chỉnh độ dài của ăng ten phù hợp với tần số xác định được thành phần tạp.

Nối ăng ten thay thế với bộ tạo tín hiệu đã hiệu chuẩn.

Thiết lập tần số của bộ tạo tín hiệu đã hiệu chuẩn đến tần số xác định được thành phần tạp.

Điều chỉnh giá trị suy hao đầu vào của máy thu đo để tăng độ nhạy nếu cần.

Điều chỉnh độ cao của ăng ten đo trên dải qui định để đảm bảo thu được mức tín hiệu cực đại.

Điều chỉnh tín hiệu đầu vào của ăng ten thay thế để tạo ra mức mà máy thu đo thu được, mức này bằng với mức đã ghi lại khi đo được thành phần tạp, được hiệu chỉnh theo các thay đổi giá trị suy hao đầu vào của máy thu đo.

Mức đầu vào ăng ten thay thế được ghi lại là mức công suất, được hiệu chỉnh theo các thay đổi giá trị thiết lập suy hao đầu vào của máy thu đo.

Lặp lại phép đo với ăng ten đo và ăng ten thay thế định hướng theo phân cực ngang.

Giá trị công suất bức xạ hiệu dụng của các thành phần tạp là giá trị lớn hơn trong hai mức công suất đã ghi lại đối với mỗi thành phần tạp tại đầu vào ăng ten thay thế, được hiệu chỉnh theo độ tăng ích của ăng ten nếu cần.

Nếu thành phần tạp vượt quá mức giới hạn, phép đo tại tần số này phải được thực hiện lại với bộ tách sóng cận đỉnh.

Lặp lại phép đo với máy phát trong chế độ chờ.

Nếu xác định được thành phần phát xạ tạp trong dải 1,5 GHz đến 2 GHz có mức vượt quá 0,1 μW (chế độ máy phát hoạt động) hoặc 1 nW (máy phát trong chế độ chờ), phải mở rộng phép đo phát xạ giả đến dải tần 2 GHz đến 4 GHz.

5.1.5.3.3. Phương pháp đo công suất bức xạ hiệu dụng (mục 5.1.5.1, c)

Phương pháp đo được thực hiện theo như mục 5.1.5.3.2 nhưng nối đầu ra máy phát với ăng ten liền thay cho ăng ten giả.

5.1.6. Tác động tần số quá độ của máy phát

5.1.6.1. Định nghĩa

Tác động tần số quá độ của máy phát là sự thay đổi theo thời gian của tần số máy phát so với tần số danh định máy phát khi bật tắt công suất đầu ra máy phát.

t_{on} : theo phương pháp đo mô tả trong mục 5.1.6.3, là thời điểm bật xác định bởi điều kiện công suất đầu ra đo tại ăng ten vượt quá 10% công suất danh định.

t_1 : khoảng thời gian bắt đầu tại t_{on} và kết thúc tuân theo mục 5.1.6.2.

t_2 : khoảng thời gian bắt đầu khi t_1 kết thúc và kết thúc tuân theo mục 5.1.6.2.

t_{off} : thời điểm tắt xác định bởi điều kiện công suất đầu ra hạ xuống dưới 10% so công suất danh định.

t_3 : khoảng thời gian kết thúc tại t_{off} và bắt đầu tuân theo mục 5.1.6.2.

5.1.6.2. Giới hạn

Phép đo này chỉ áp dụng cho các thiết bị có đầu nối ăng ten ngoài.

Các khoảng thời gian quá độ trong hình 5.1, mục 5.1.6.3, như sau:

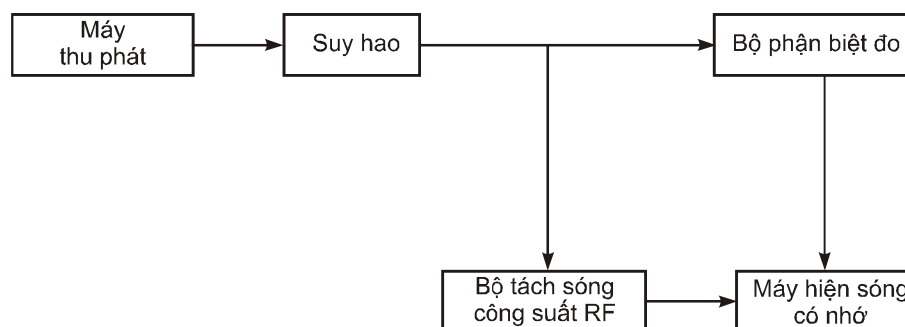
- t_1 5,0 ms;
- t_2 20,0 ms;
- t_3 5,0 ms.

TCN 68 - 251: 2006

Trong khoảng thời gian t_1 và t_3 sai số tần số không được vượt quá giá trị khoảng cách tần số của một kênh.

Trong khoảng thời gian t_2 sai số tần số không được vượt quá giá trị một nửa khoảng cách tần số của một kênh.

5.1.6.3. Phương pháp đo



Hình 5.1: Sơ đồ đo

Bố trí phép đo như hình 5.1, thay bộ tạo tín hiệu đo vào vị trí máy thu phát. Thiết lập tần số theo tần số sóng mang danh định. Trở kháng đầu cuối của suy hao phải được hiệu chỉnh phù hợp với máy thu phát. Nó phải được hiệu chỉnh nhằm giới hạn bộ khuếch đại làm việc trong vùng cho phép, khi mức của bộ tạo sóng vượt quá công suất đầu ra danh định của máy thu phát 10%. Việc hiệu chỉnh bộ phân biệt đo được kiểm tra bằng cách thiết lập bộ tạo tín hiệu đo đến độ lệch tần số đã xác định.

a) Tác động quá độ khi bật máy

Thiết lập ngưỡng kích hoạt trên máy hiện sóng số có nhớ sao cho máy hiện sóng kích hoạt ngay khi mức vượt quá 10% công suất đầu ra danh định. Máy hiện sóng sẽ hiển thị khung thời gian sau điểm kích hoạt.

Thay máy tạo sóng bằng máy phát để đo kiểm. Trong chế độ DSB máy phát không điều chế, trong chế độ SSB máy phát được điều chế theo như trong mục 4.3.5.2,b. Nếu máy phát hoạt động trong chế độ SSB và có đầu nối microphone ngoài thì tại đầu nối này phải luôn có tín hiệu điều chế, kể cả khi không bật máy phát. Phải đo tác động quá độ trong lúc kích hoạt nút bấm để gọi (ptt).

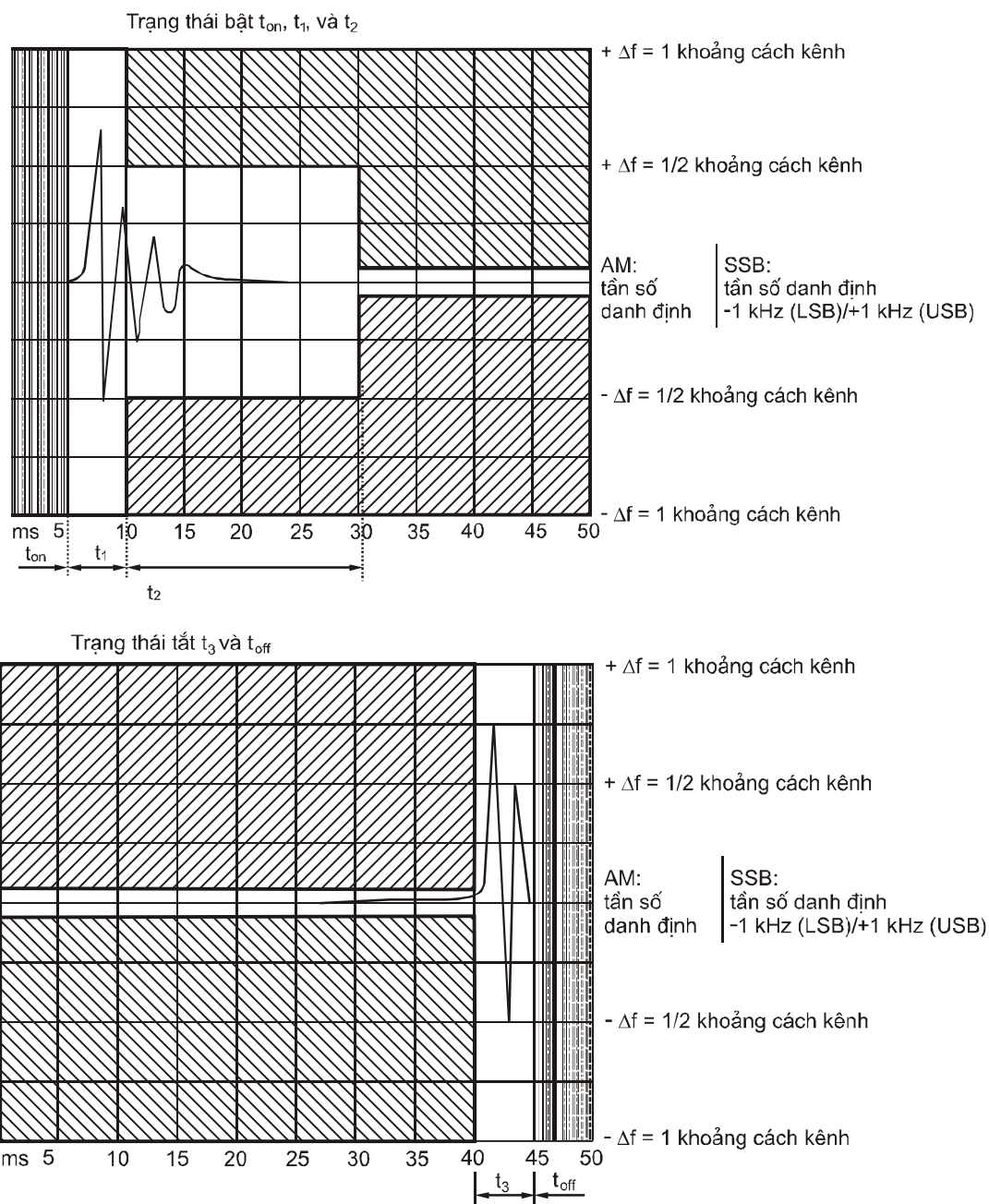
b) Tác động quá độ khi tắt máy

Thiết lập ngưỡng kích hoạt trên máy hiện sóng số có nhớ sao cho máy hiện sóng kích hoạt ngay sau khi mức công suất đầu ra danh định hạ xuống dưới 10%. Máy hiện sóng sẽ hiển thị khung thời gian trước điểm kích hoạt.

Trong chế độ DSB máy phát không điều chế, trong chế độ SSB máy phát được điều chế tuân theo mục 4.3.5.2, b. Nếu máy phát có đầu nối microphone ngoài và hoạt động trong chế độ SSB thì tại đầu nối này phải luôn có tín hiệu điều chế, kể cả khi bật máy phát.

Kích hoạt nút bấm để gọi (ptt).

Phải đo tác động quá độ trong lúc nhả chuyển mạch ptt.



Ghi chú: Hình trên là một ví dụ màn hiển thị của máy hiện sóng. Tham chiếu các giá trị t_1 , t_2 , t_3 trong mục 5.1.6.2.

Hình 5.2: Ví dụ xem t_1 , t_2 và t_3 trên máy hiện sóng có nhớ

5.2. Các tham số máy thu

5.2.1. Độ nhạy

5.2.1.1. Định nghĩa

Độ nhạy khả dụng cực đại của máy thu là mức tín hiệu (e.m.f) tối thiểu tại đầu vào máy thu, tại tần số danh định của máy thu và với điều chế đo kiểm bình thường (xem mục 4.3.5), tạo ra:

TCN 68 - 251: 2006

- Công suất đầu ra âm tần tối thiểu bằng 25% công suất danh định đầu ra, (xem mục 4.3.3); và

- Tỷ số SND/ND là 20 dB, đo tại đầu ra máy thu qua mạng tải trọng đo tạp âm thoại mô tả trong Khuyến nghị ITU-T O.41 [3].

5.2.1.2. Giới hạn

Yêu cầu kỹ thuật này chỉ áp dụng cho các thiết bị có đầu nối ăng ten ngoài.

Độ nhạy khả dụng cực đại không vượt quá +12 dB μ V (e.m.f) đối với thiết bị DSB và +6 dB μ V (e.m.f) đối với thiết bị SSB.

5.2.1.3. Phương pháp đo

Tín hiệu đo kiểm, tại tần số danh định của máy thu, với điều chế đo kiểm bình thường (DSB xem mục 4.3.5.1, b), (SSB xem mục 4.3.5.2, c) có giá trị e.m.f là 12 dB μ V (DSB) hoặc 6 dB μ V (SSB), tức là giá trị giới hạn của độ nhạy khả dụng cực đại, được cấp đến đầu vào máy thu.

Điện trở tải tần số âm tần, máy đo SND/ND và mạng tải trọng tạp âm thoại (xem mục 5.2.1.1) phải được nối với đầu ra máy thu. Điều chỉnh âm lượng máy thu để đưa ra tối thiểu 25% công suất đầu ra âm tần, trường hợp máy thu điều chỉnh âm lượng theo mức, phải điều chỉnh mức đầu tiên đưa ra tối thiểu 25% công suất đầu ra âm tần.

Giảm mức đầu vào tín hiệu đo kiểm đến khi tỷ số SND/ND là 20 dB. Mức đầu vào tín hiệu đo kiểm dưới các điều kiện này là giá trị độ nhạy khả dụng cực đại.

5.2.2. Độ chọn lọc kênh lân cận

5.2.2.1. Định nghĩa

Độ chọn lọc kênh lân cận là tiêu chuẩn đánh giá khả năng của máy thu có thể thu được tín hiệu điều chế mong muốn tại tần số danh định mà không bị vượt quá độ suy giảm đã cho do sự xuất hiện của tín hiệu điều chế không mong muốn ở kênh lân cận.

5.2.2.2. Giới hạn

Yêu cầu này chỉ được áp dụng cho thiết bị có đầu nối ăng ten ngoài.

Độ chọn lọc kênh lân cận không được nhỏ hơn 60 dB.

5.2.2.3. Phương pháp đo

Các tín hiệu đầu vào được nối với máy thu qua mạng kết hợp, mục 4.3.1.

Tín hiệu đo kiểm mong muốn tại tần số danh định của máy thu với điều chế đo kiểm bình thường (DSB xem mục 4.3.5.1, b, SSB xem mục 4.3.5.2, c) có giá trị e.m.f là 12 dB μ V (DSB) hoặc 6 dB μ V (SSB), tức là giá trị của giới hạn đối với độ nhạy khả dụng cực đại, phải được đưa tới đầu vào máy thu qua đầu nối của mạng kết hợp.

Tín hiệu đo kiểm không mong muốn tại tần số cao hơn tần số danh định của máy thu 10 kHz, tần số điều chế với 400 Hz có độ lệch $\pm 1,2$ kHz, đưa tới đầu vào máy thu qua đầu vào thứ hai của mạng kết hợp.

Điều chỉnh biên độ của tín hiệu không mong muốn đến khi tỷ số SND/ND tại đầu ra của máy thu giảm đến 14 dB (với bộ lọc tạp âm thoại).

Kết quả đo độ chọn lọc kênh lân cận là tỷ số tính theo dB của mức tín hiệu đo kiểm không mong muốn và mức tín hiệu mong muốn tại đầu vào của máy thu khi có được tỷ số SND/ND đã suy giảm như qui định.

Thực hiện lại phép đo với các tín hiệu không mong muốn tại tần số của kênh lân cận dưới của tín hiệu mong muốn.

Hai tỷ số trên được ghi là độ chọn lọc kênh lân cận trên và dưới.

5.2.3. Triệt đáp ứng tạp

5.2.3.1. Định nghĩa

Triệt đáp ứng tạp là tiêu chuẩn đánh giá khả năng phân biệt của máy thu giữa tín hiệu điều chế mong muốn tại tần số danh định và tín hiệu không mong muốn tại mọi tần số khác có đáp ứng xuất hiện.

5.2.3.2. Giới hạn

Yêu cầu này chỉ áp dụng cho các thiết bị có đầu nối ăng ten ngoài.

Tại mọi tần số cách tần số danh định của máy thu nhiều hơn hai kênh, tỷ số triệt đáp ứng tạp không được nhỏ hơn 48 dB.

5.2.3.3. Phương pháp đo

Hai tín hiệu đầu vào được nối với máy thu qua mạng kết hợp, xem mục 4.3.1.

Tín hiệu đo kiểm mong muốn tại tần số danh định của máy thu với điều chế đo kiểm bình thường (DSB xem mục 4.3.5.1, b, SSB xem mục 4.3.5.2, c) có giá trị e.m.f là 12 dB μ V (DSB) hoặc 6 dB μ V (SSB), tức là giá trị giới hạn đối với độ nhạy khả dụng cực đại, phải được đưa đến đầu vào máy thu qua đầu vào của mạng kết hợp.

Tín hiệu đo kiểm không mong muốn, điều chế biên độ DSB với tần số 400 Hz tạo ra độ sâu điều chế 60% có mức 92 dB μ V e.m.f, được đưa đến đầu vào của máy thu qua đầu vào thứ hai của mạng kết hợp. Tín hiệu đo kiểm không mong muốn phải được điều chỉnh trên toàn dải tần từ 100 kHz đến 1 GHz.

Tại mỗi tần số xuất hiện đáp ứng tạp, phải điều chỉnh mức đầu vào đến khi tỷ số SND/ND giảm đến 14 dB (với bộ lọc tạp âm thoại).

Giá trị độ triệt đáp ứng tạp là tỷ số tính bằng dB của mức tín hiệu đo kiểm không mong muốn và mức tín hiệu đo kiểm mong muốn tại đầu vào máy thu khi có được tỷ số SND/ND đã suy giảm như qui định.

Tỷ số này được ghi là độ triệt đáp ứng tạp đối với mỗi đáp ứng tạp thu được.

5.2.4. Triệt đáp ứng xuyên điều chế

5.2.4.1. Định nghĩa

Triệt đáp ứng xuyên điều chế là tiêu chuẩn đánh giá khả năng của máy thu khi thu tín hiệu điều chế mong muốn tại tần số danh định mà không bị vượt quá độ suy giảm đã cho do

TCN 68 - 251: 2006

xuất hiện hai hoặc nhiều tín hiệu không mong muốn ở tần số qui định liên quan đến tần số tín hiệu mong muốn.

5.2.4.2. Giới hạn

Yêu cầu này chỉ áp dụng cho thiết bị có đầu nối ăng ten ngoài.

Tỷ số triệt đáp ứng tạp xuyên điều chế không được nhỏ hơn 48 dB.

5.2.4.3. Phương pháp đo

Ba tín hiệu được nối với máy thu qua mạng kết hợp, mục 4.3.1.

Tín hiệu đo kiểm mong muốn (A), tại tần số danh định của máy thu với điều chế đo kiểm bình thường (DSB xem mục 4.3.5.1, b, SSB xem mục 4.3.5.2, c) có mức tính bằng e.m.f là 12 dB μ V (DSB) hoặc 6 dB μ V (SSB), tức là giá trị giới hạn của độ nhạy khả dụng cực đại, được đưa đến đầu vào máy thu qua đầu vào của mạng kết hợp.

Tín hiệu đo kiểm không mong muốn (B), tại tần số cao hơn tần số danh định của máy thu 20 kHz, không điều chế, được cấp tới đầu vào máy thu qua đầu vào thứ hai của mạng kết hợp.

Tín hiệu đo kiểm không mong muốn (C), có tần số cao hơn tần số danh định của máy thu 40 kHz, điều chế biên độ DSB với tần số 400 Hz tạo ra độ sâu điều chế 60%, được cấp tới đầu vào máy thu qua đầu vào thứ ba của mạng kết hợp.

Điều chỉnh tần số của tín hiệu đo kiểm không mong muốn (B) và (C) để tìm đáp ứng xuyên điều chế cực đại.

Biên độ của các tín hiệu đo kiểm không mong muốn (B) và (C) phải được giữ cho bằng nhau và điều chỉnh đến khi tỷ số SND/ND tại đầu ra của máy thu giảm đến 14 dB (bộ lọc tạp âm thoại).

Giá trị độ triệt đáp ứng xuyên điều chế là tỷ số tính bằng dB của tín hiệu đo kiểm không mong muốn và tín hiệu đo kiểm mong muốn tại đầu vào máy thu khi có được tỷ số SND/ND đã suy giảm như qui định. Ghi lại tỷ số này.

Thực hiện lại hai tổ hợp phép đo mô tả ở trên nhưng với các tín hiệu không mong muốn dưới tần số danh định của máy thu như qui định.

5.2.5. Bức xạ giả máy thu

5.2.5.1. Định nghĩa

Bức xạ giả từ máy thu là các thành phần bức xạ từ thiết bị và ăng ten tại mọi tần số.

Mức bức xạ giả phải đo là:

- a) Mức công suất của thiết bị khi có tải qui định (phát xạ giả dẫn), và
- b) Công suất bức xạ hiệu dụng của thiết bị bức xạ từ vỏ máy và cấu trúc của thiết bị (bức xạ vỏ máy), hoặc
- c) Công suất bức xạ hiệu dụng của thiết bị bức xạ từ vỏ máy và ăng ten liền, trong trường hợp thiết bị cầm tay gắn liền ăng ten và không có đầu nối RF bên ngoài.

5.2.5.2. Giới hạn

Công suất của mọi bức xạ giả không được vượt quá các giá trị trong bảng 5.4 và bảng 5.5.

Bảng 5.4: Các giới hạn phát xạ dẫn

Dải tần số	Giới hạn
9 kHz đến 1 GHz	2 nW (-57 dBm)
1 GHz đến 2 GHz (hoặc 4 GHz), (xem mục 5.2.5.3.1)	20 nW (-47 dBm)

Bảng 5.5: Các giới hạn phát xạ bức xạ

Dải tần số	Giới hạn
25 MHz đến 1GHz	2 nW (-57 dBm)
1 GHz đến 2 GHz (hoặc 4 GHz), (xem mục 5.2.5.3.2)	20 nW (-47 dBm)

5.2.5.3. Phương pháp đo

5.2.5.3.1. Phương pháp đo mức công suất trên tải xác định (mục 5.2.5.1, a)

Nối máy thu với suy hao 50 Ω. Đầu ra của suy hao nối với máy thu đo.

Máy thu đo phải tuân theo tài liệu CISPR 16-1 [2], bộ tách sóng đỉnh phải được điều chỉnh trên toàn dải tần từ 9 kHz đến 2 GHz (hoặc 4 GHz, xem đoạn cuối của mục này). Độ rộng băng đo dưới 1 GHz phải tuân theo tài liệu CISPR 16-1 [2], trên 1 GHz lấy giá trị 1 MHz.

Tại mỗi tần số phát hiện có thành phần tạp, ghi lại mức công suất như mức phát xạ giả dẫn trên tải xác định.

Nếu phát hiện bức xạ giả trong dải tần từ 1,5 GHz đến 2 GHz có mức lớn hơn 1 nW, phải mở rộng phép đo phát xạ giả sang dải tần 2 GHz đến 4 GHz.

5.2.5.3.2. Phương pháp đo công suất bức xạ hiệu dụng (mục 5.2.5.1, b)

Trên vị trí đo kiểm đã chọn trong Phụ lục A, thiết bị phải đặt tại độ cao qui định trên giá đỡ thích hợp và tại vị trí gần vị trí sử dụng bình thường như nhà sản xuất công bố.

Đầu nối ăng ten máy thu phải được nối với đầu nối ăng ten giả (xem mục 4.3.6).

Hướng ăng ten đo kiểm theo phân cực đứng, điều chỉnh độ dài của ăng ten phù hợp với tần số của máy thu đo hoặc máy phân tích phổ tuân theo tài liệu CISPR 16-1 [2].

Đầu ra của ăng ten phải nối với máy thu đo. Bật máy thu đo và bộ tách sóng đỉnh được điều chỉnh trên toàn bộ dải tần từ 25 MHz đến 2 GHz (hoặc 4 GHz, xem đoạn cuối của mục này). Độ rộng băng đo đối với tần số dưới 1 GHz phải tuân theo tài liệu CISPR 16-1 [2], với các tần số trên 1 GHz độ rộng băng đo là 1 MHz.

TCN 68 - 251: 2006

Tại mỗi tần số phát hiện có thành phần tạp, thay đổi độ cao ăng ten trong dải qui định đến khi máy thu đo thu được mức tín hiệu cực đại. Sau đó quay máy thu 360° theo mặt phẳng ngang cho đến khi máy thu đo thu được mức tín hiệu cực đại, ghi lại mức tín hiệu này.

Thay máy thu đo bằng ăng ten thay thế như trong phụ lục A, mục A.2.3, điều chỉnh ăng ten thay thế theo phương thẳng đứng, điều chỉnh độ dài của ăng ten cho phù hợp với tần số xác định được thành phần tạp. Nối ăng ten thay thế với bộ tạo tín hiệu đã hiệu chuẩn. Tần số của bộ tạo tín hiệu phải đặt tại tần số đã xác định được thành phần tạp.

Nếu cần, phải điều chỉnh lại giá trị đã thiết lập của suy hao đầu vào máy thu đo để tăng độ nhạy của máy thu đo.

Thay đổi độ cao ăng ten trong dải qui định để đảm bảo rằng máy thu nhận được mức tín hiệu cực đại.

Tín hiệu đầu vào của ăng ten thay thế được điều chỉnh đến mức tạo ra mức tín hiệu đã ghi lại khi đo được thành phần tạp và hiệu chỉnh theo thay đổi thiết lập suy hao đầu vào ăng ten của máy thu đo. Mức đầu vào của ăng ten thay thế được ghi là mức công suất hiệu chỉnh theo thay đổi thiết lập suy hao đầu vào của máy thu đo.

Thực hiện lại phép đo với ăng ten đo kiểm và ăng ten thay thế đã thiết lập lại theo phân cực ngang.

Giá trị công suất bức xạ hiệu dụng của các thành phần tạp là mức lớn hơn trong hai mức công suất được ghi lại đối với mỗi thành phần tạp tại đầu vào đến ăng ten thay thế, được hiệu chỉnh theo độ tăng ích ăng ten nếu cần.

Nếu xác định được bức xạ giả trong dải tần từ 1,5 GHz đến 2 GHz với mức trên 1 nW, phải mở rộng phép đo phát xạ giả đến dải tần từ 2 GHz đến 4 GHz.

5.2.5.3.3. Phương pháp đo công suất bức xạ hiệu dụng (mục 5.2.5.1, c)

Thực hiện phép đo tuân theo mục 5.2.5.3.2, riêng đầu vào máy thu phải nối với ăng ten liền và không nối với ăng ten giả.

PHỤ LỤC A

(Quy định)

Các phép đo bức xạ

A.1. Các vị trí đo kiểm và sơ đồ chung đối với các phép đo liên quan đến trường bức xạ

A.1.1. Vị trí đo kiểm ngoài trời

Vị trí đo kiểm ngoài trời phải nằm trên bề mặt có độ cao thích hợp hoặc mặt đất. Trên vị trí đo kiểm, chuẩn bị một mặt phẳng đất có đường kính tối thiểu 5 m. ở giữa mặt phẳng đất này đặt một giá đỡ không dẫn điện, có khả năng quay 360⁰ theo phương nằm ngang dùng để đỡ mẫu đo cao 1,5 m. Vị trí đo kiểm phải đủ lớn để có thể gắn được thiết bị đo và ăng ten phát ở khoảng cách nửa độ dài bước sóng hoặc 3 m, tùy theo giá trị nào lớn hơn. Khoảng cách thực tế phải được ghi lại cùng kết quả đo.

Phải phòng ngừa các phản xạ từ các đối tượng khác cạnh vị trí đo và các phản xạ từ mặt đất để kết quả đo không bị sai lệch.

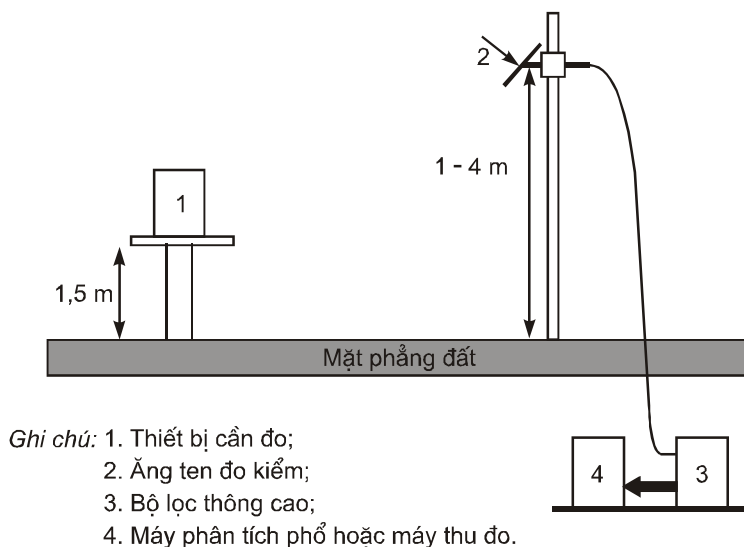
A.1.1.1 Vị trí đo dùng cho các máy cầm tay

Vị trí đo kiểm phải nằm trên bề mặt có độ cao thích hợp hoặc mặt đất. Vị trí đo phải đủ lớn để gắn được thiết bị đo hoặc ăng ten phát ở khoảng cách tối thiểu 6 m. Khoảng cách thực tế phải được ghi lại cùng kết quả đo.

Trên vị trí đo kiểm, chuẩn bị một mặt phẳng đất có đường kính tối thiểu 5 m. Tại điểm giữa của mặt phẳng đất này đặt một giá đỡ không dẫn điện quay được 360⁰ theo phương nằm ngang dùng để đỡ mẫu đo cao hơn mặt phẳng đất 1,5 m. Giá đỡ này là ống nhựa đựng nước muối (9 g NaCl/lít). Cột có độ dài 1,5 m, đường kính trong $10 \pm 0,5$ cm. Đầu trên của ống được bịt bằng tấm kim loại đường kính 15 cm, tấm kim loại này tiếp xúc với nước.

Bề mặt của mẫu phải được đặt trên tấm kim loại. Để thỏa mãn yêu cầu ăng ten dựng đứng trong khi vẫn phải đảm bảo tiếp xúc với tấm kim loại, cần sử dụng thêm một tấm kim loại thứ hai. Tấm kim loại này có kích thước 10 cm × 15 cm và phải có khớp nối với tấm kim loại thứ nhất trên cạnh 10 cm, như vậy góc giữa hai tấm kim loại có thể điều chỉnh được từ 0° đến 90°. Điểm khớp nối được điều chỉnh sao cho tâm của mẫu đặt lên trên tâm của tấm kim loại hình tròn. Trong cách bố trí các mẫu có độ dài dọc theo trục ăng ten dưới 15 cm, mẫu được sắp xếp sao cho góc của ăng ten ở tại cạnh của tấm kim loại có khớp nối.

Phải phòng ngừa các phản xạ từ các đối tượng khác cạnh vị trí đo và các phản xạ từ mặt đất để kết quả đo không bị sai lệch.



Hình A.1: Vị trí đo kiểm ngoài trời

A.1.2. Ăng ten đo kiểm

Khi sử dụng vị trí đo kiểm để đo bức xạ, ăng ten đo kiểm dùng để phát hiện trường bức xạ cho cả ăng ten thay thế và mẫu cần đo. Khi sử dụng vị trí đo kiểm để đo các đặc tính của máy thu thì ăng ten này được dùng như một ăng ten phát.

Ăng ten được gắn vào giá đỡ cho phép sử dụng ăng ten theo cả phân cực ngang và phân cực đứng, chiều cao so với mặt đất có thể thay đổi trong phạm vi 1 - 4 m. Tốt nhất là sử dụng các ăng ten có tính định hướng rõ rệt. Kích thước của ăng ten đo kiểm dọc theo trục đo không được quá 20% khoảng cách đo.

Đối với các phép đo bức xạ máy phát và máy thu, ăng ten đo kiểm được nối với máy thu đo, có khả năng điều chỉnh được đến các tần số cần đo và đo được chính xác các mức tín hiệu tại đầu vào. Đối với các phép đo độ nhạy bức xạ máy thu, ăng ten đo được nối đến máy tạo tín hiệu.

A.1.3. Ăng ten thay thế

Khi đo trong dải tần số đến 1 GHz thì ăng ten thay thế phải là một ăng ten lưỡng cực nửa bước sóng cộng hưởng tại tần số đo kiểm, hoặc là ăng ten lưỡng cực rút ngắn, được hiệu chuẩn như ăng ten lưỡng cực nửa bước sóng. Với các phép đo có tần số 1 - 4 GHz có thể sử dụng một ăng ten lưỡng cực nửa bước sóng hoặc một bộ bức xạ loa. Tâm của ăng ten này phải trùng với điểm chuẩn của mẫu đo kiểm mà nó thay thế. Điểm chuẩn này phải là tâm thể tích của mẫu khi ăng ten của nó được đặt bên trong vỏ máy, hoặc là điểm mà ăng ten ngoài được nối vào vỏ máy.

Khoảng cách giữa phần dưới của ăng ten lưỡng cực và đất tối thiểu là 30 cm.

Ăng ten thay thế phải được nối với máy phát tín hiệu đã hiệu chuẩn khi sử dụng vị trí đo kiểm để đo các phép đo bức xạ giả và các phép đo công suất bức xạ hiệu dụng. Ăng ten thay thế phải được nối với máy thu đo đã hiệu chuẩn khi sử dụng vị trí đo kiểm để đo độ nhạy máy thu.

Bộ tạo tín hiệu và máy thu phải hoạt động ở tần số cần đo kiểm và được nối với ăng ten qua kết nối thích hợp và các mạng cân bằng.

A.1.4. Vị trí đo kiểm trong nhà (tùy chọn)

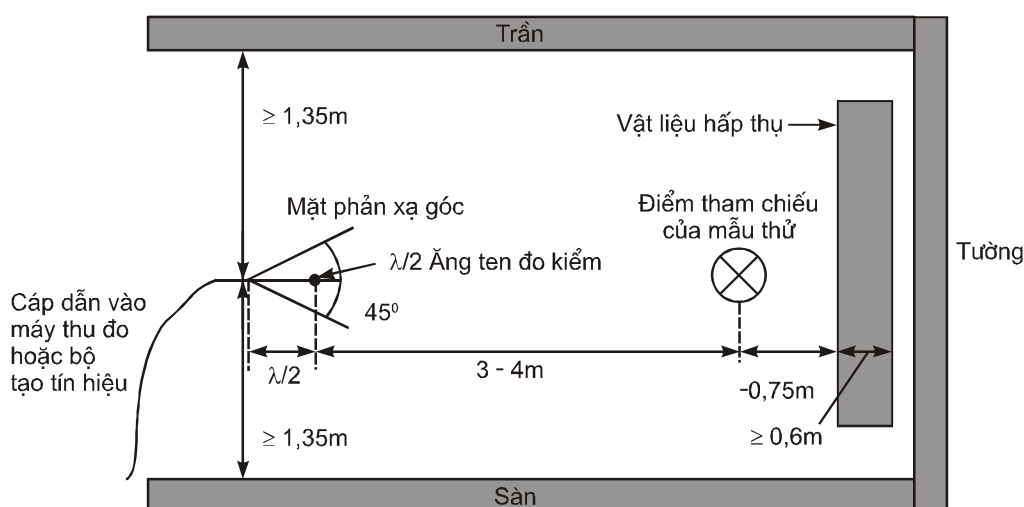
Vị trí này được sử dụng khi tần số tín hiệu đo lớn hơn 80 MHz. Nếu sử dụng vị trí đo kiểm trong nhà, phải ghi vào báo cáo đo.

Vị trí đo có thể là một phòng thử nghiệm với kích thước tối thiểu là 6 m × 7 m và cao trên 2,7 m.

Ngoài nhân viên và các thiết bị đo kiểm thì phòng càng trống càng tốt để tránh các vật gây ra hiện tượng phản xạ, ngoại trừ tường, sàn và trần nhà.

Làm giảm bớt các phản xạ mạnh từ bức tường phía sau thiết bị cần đo kiểm bằng cách đặt một hàng rào vật liệu hấp thụ phía trước nó. Sử dụng tấm phản xạ góc xung quanh ăng ten đo kiểm để làm giảm ảnh hưởng các phản xạ từ bức tường đối diện và từ sàn và trần nhà trong trường hợp các phép đo phân cực ngang. Tương tự, các tấm phản xạ góc sẽ làm giảm phản xạ từ tường nhà trong các phép đo phân cực đứng. Đối với dải tần số phía dưới (thấp hơn 175 MHz) thì không cần tấm phản xạ góc và hàng rào hấp thụ. Thực tế, ăng ten nửa bước sóng như trong hình A.2 có thể được thay thế bằng ăng ten có độ dài cố định với điều kiện độ dài này nằm trong khoảng độ dài từ 1/4 đến 1 bước sóng của tần số phép đo và hệ thống đo phải đủ nhạy. Cũng giống như vậy khoảng cách nửa bước sóng đến đỉnh có thể thay đổi.

Ăng ten đo kiểm, máy thu đo, ăng ten thay thế, bộ tạo tín hiệu đã hiệu chuẩn được sử dụng theo cách chung. Để đảm bảo không có lỗi do đường truyền dẫn tới điểm mà tại đó xảy ra triệt pha giữa các tín hiệu trực tiếp và các tín hiệu phản xạ còn lại thì ăng ten thay thế sẽ phải dịch chuyển trong khoảng ± 10 cm theo hướng của ăng ten đo kiểm cũng như theo hai hướng vuông góc với hướng trên. Nếu việc thay đổi trong khoảng cách này gây ra sự thay đổi tín hiệu lớn hơn 2 dB thì mẫu đo kiểm cần thay đổi vị trí cho đến khi tìm được sự thay đổi nhỏ hơn 2 dB.



Hình A.2: Sơ đồ vị trí đo trong nhà (trường hợp phân cực ngang)

A.2. Hướng dẫn sử dụng các vị trí đo bức xạ

Đối với các phép đo liên quan đến trường bức xạ, có thể tạo được vị trí đo kiểm phù hợp với các yêu cầu trong mục A.1. Khi sử dụng vị trí đo kiểm như vậy phải tuân theo các điều kiện trong các mục dưới đây để đảm bảo độ tin cậy của phép đo.

A.2.1. Khoảng cách đo kiểm

Khoảng cách đo không phải là điều kiện bắt buộc và không ảnh hưởng đáng kể đến các kết quả đo, với điều kiện khoảng cách đo không được nhỏ hơn 1/2 bước sóng của tần số đo và các lưu ý như mô tả trong phụ lục này phải được tuân thủ. Các khoảng cách đo 3 m, 5 m, 10 m và 30 m thường được sử dụng trong các phòng thử nghiệm.

A.2.2. Ăng ten đo kiểm

Có thể sử dụng nhiều kiểu ăng ten đo kiểm khác nhau vì việc thực hiện các phép đo thay thế làm giảm các sai số của kết quả đo.

Thay đổi độ cao ăng ten trong dải từ 1 – 4 m để tìm điểm có bức xạ lớn nhất. Với các phép đo có tần số dưới 100 MHz thì không cần thiết phải thay đổi độ cao ăng ten.

A.2.3. Ăng ten thay thế

Khi đo ở tần số dưới 80 MHz, có thể có các kết quả đo khác nhau khi sử dụng các loại ăng ten thay thế khác nhau. Khi sử dụng ăng ten lưỡng cực thu gọn tại các tần số này, chi tiết về ăng ten phải kèm theo kết quả đo. Sẽ phải tính đến hệ số hiệu chỉnh khi sử dụng ăng ten lưỡng cực thu gọn.

A.2.4. Ăng ten giả

Kích thước ăng ten giả sử dụng trong các phép đo trường bức xạ nên nhỏ tương xứng với các mẫu cần đo.

Tốt nhất nên sử dụng kết nối trực tiếp giữa ăng ten giả và mẫu đo.

Trong trường hợp sử dụng cáp kết nối, phải thực hiện các biện pháp để giảm bức xạ từ cáp nối này, ví dụ như sử dụng lõi ferit hoặc sử dụng cáp bọc 2 lớp.

A.2.5. Cáp phụ trợ

Nếu vị trí của các cáp phụ trợ (cáp nguồn, cáp microphone...) không được tách với nhau thích đáng thì kết quả đo có thể bị sai lệch. Để có được kết quả đo tin cậy, cáp và dây dẫn phụ trợ phải bố trí thẳng đứng (xuyên qua lỗ trên cột đỡ không dẫn điện).

A.3. Vị trí đo kiểm trong nhà sử dụng buồng đo không phản xạ (tùy chọn)

Đối với các phép đo bức xạ tần số trên 25 MHz, có thể giả lập vị trí đo kiểm trong nhà bằng buồng đo không phản xạ mô phỏng môi trường không gian tự do. Nếu sử dụng buồng đo không phản xạ, phải ghi vào báo cáo đo.

Ăng ten đo kiểm, máy thu đo, ăng ten thay thế và máy phát tín hiệu đã hiệu chuẩn sử dụng như trong mục A.1. Trong dải tần giữa 25 MHz và 100 MHz, cần thêm một số hiệu chỉnh bổ sung.

Ví dụ vị trí đo kiểm điển hình là buồng đo không phản xạ có kích thước dài 10 m, rộng 5 m, cao 5 m. Trần và các bức tường được phủ vật liệu hấp thụ RF cao 1 m. Sàn nhà phủ vật

liệu hấp thụ dày 1 m, sàn gỗ được sử dụng để đỡ thiết bị đo và người thao tác. Khoảng cách đo từ 3 m đến 5 m dọc theo trục buồng đo có thể được sử dụng để đo các tần số lên đến 12,75 GHz. Cấu trúc buồng đo không phản xạ được mô tả trong các mục sau.

A.3.1. Ví dụ về cấu trúc buồng đo không phản xạ có che chắn

Các phép đo trường tự do có thể được mô phỏng trong một buồng đo không phản xạ có che chắn, tường cũng được phủ vật liệu hấp thụ RF. Hình A.3 mô tả các yêu cầu về suy hao che chắn và suy hao phản xạ của một phòng đo như vậy. Do kích thước và đặc tính của vật liệu hấp thụ là quan trọng tại tần số dưới 100 MHz (độ cao của vật liệu < 1 m, suy hao phản xạ < 20 dB), phòng đo như vậy phù hợp nhất cho các phép đo có tần số trên 100 MHz. Hình A.4 là cấu trúc buồng đo không phản xạ có diện tích sàn 5 m × 10 m, cao 5 m. Trần và tường phủ vật liệu hấp thụ hình trụ cao 1 m. Mặt nền được phủ bằng các vật liệu hấp thụ đặc biệt để có thể tạo thành một mặt phẳng nền, kích thước bên trong còn lại của phòng là 3 m (8 m × 3 m) vì vậy có được khoảng cách đo cực đại 5 m theo trục giữa của phòng.

Khi đo ở tần số 100 MHz, khoảng cách đo phải mở rộng đến tối đa là 2 lần bước sóng. Vật liệu hấp thụ sẽ triệt tiêu các phản xạ của nền nhà do đó không cần phải thay đổi độ cao ăng ten và không cần tính đến ảnh hưởng của phản xạ sàn nhà. Do đó các kết quả đo có thể được kiểm tra với những tính toán đơn giản, và do cấu hình phép đo đơn giản nên giá trị sai số của phép đo là nhỏ nhất.

Đối với các phép đo đặc biệt cần đưa vào các phản xạ sàn nhà. Bỏ đi vật liệu hấp thụ sàn có nghĩa là phải di chuyển khoảng 24 m³ vật liệu hấp thụ. Trong trường hợp này, cách thay thế là phủ một tấm kim loại hoặc lưới kim loại lên trên vật liệu hấp thụ nền.

A.3.2. Ảnh hưởng của phản xạ ký sinh trong buồng đo không phản xạ

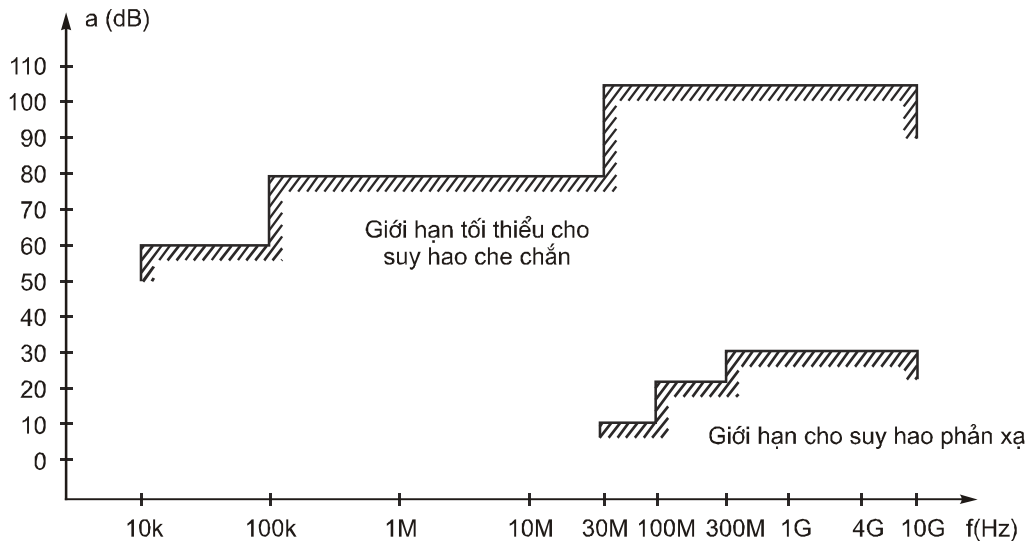
Đối với truyền dẫn không gian tự do trong trường xa thì mối quan hệ giữa cường độ trường E và khoảng cách R được tính bằng $E = E_0 (R_0/R)$, trong đó E_0 là cường độ trường chuẩn và R_0 là khoảng cách chuẩn. Mối quan hệ này cho phép thực hiện các phép đo giá trị tương đối khi loại bỏ tất cả các hệ số trong tỷ số và không tính đến suy hao cáp, mất phối hợp ăng ten hoặc kích thước ăng ten.

Nếu lấy logarit phương trình ở trên thì độ lệch khỏi đường cong lý tưởng dễ dàng quan sát bởi vì sự tương quan lý tưởng của cường độ trường và khoảng cách biểu diễn như một đường thẳng. Độ lệch xảy ra trong thực nghiệm dễ dàng nhìn thấy. Phương pháp gián tiếp này cho thấy nhanh chóng và dễ dàng của bất cứ nhiễu nào do phản xạ gây ra và không khó bằng phương pháp đo trực tiếp suy hao phản xạ.

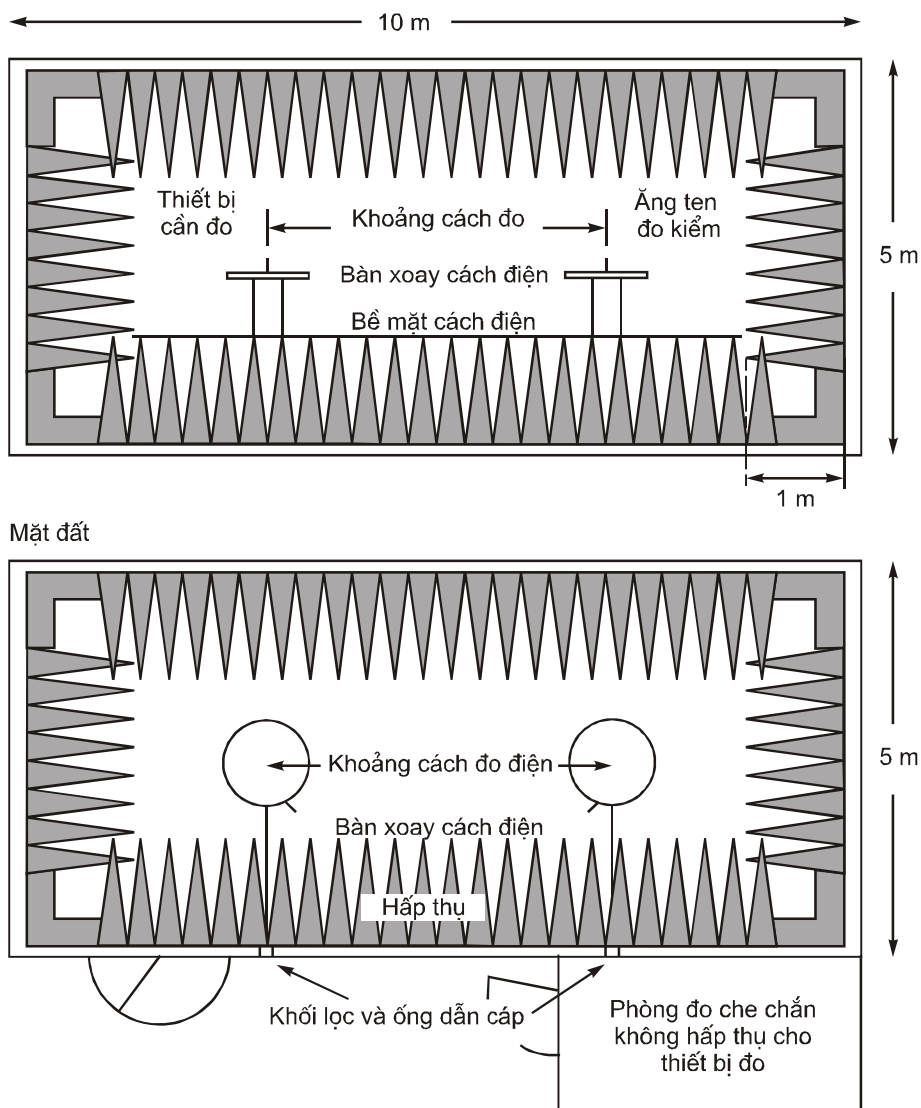
Với một phòng không có phản xạ có kích thước như mục A.3 thì tại các tần số thấp hơn 100 MHz không cần các điều kiện về trường xa, nhưng nếu các phản xạ của bức tường mạnh hơn thì cần thiết phải hiệu chuẩn cẩn thận. Trong dải trung tần từ 100 MHz đến 1 GHz thì sự phụ thuộc cường độ trường vào khoảng cách phù hợp với cách tính. Tại tần số lớn từ 1 GHz đến 12,75 GHz, sẽ có nhiều phản xạ xảy ra, thì sự phụ thuộc của cường độ trường vào khoảng cách sẽ không tương quan chặt chẽ với nhau.

A.3.3. Hiệu chuẩn buồng đo không phản xạ có che chắn

Việc hiệu chuẩn cẩn thận buồng đo không phản xạ phải được thực hiện trên dải tần từ 25 MHz đến 12,75 GHz.



Hình A.3: Chỉ tiêu kỹ thuật của lớp che chắn và phản xạ



Hình A.4: Ví dụ về cấu trúc một phòng đo không phản xạ có che chắn

PHỤ LỤC B

(Quy định)

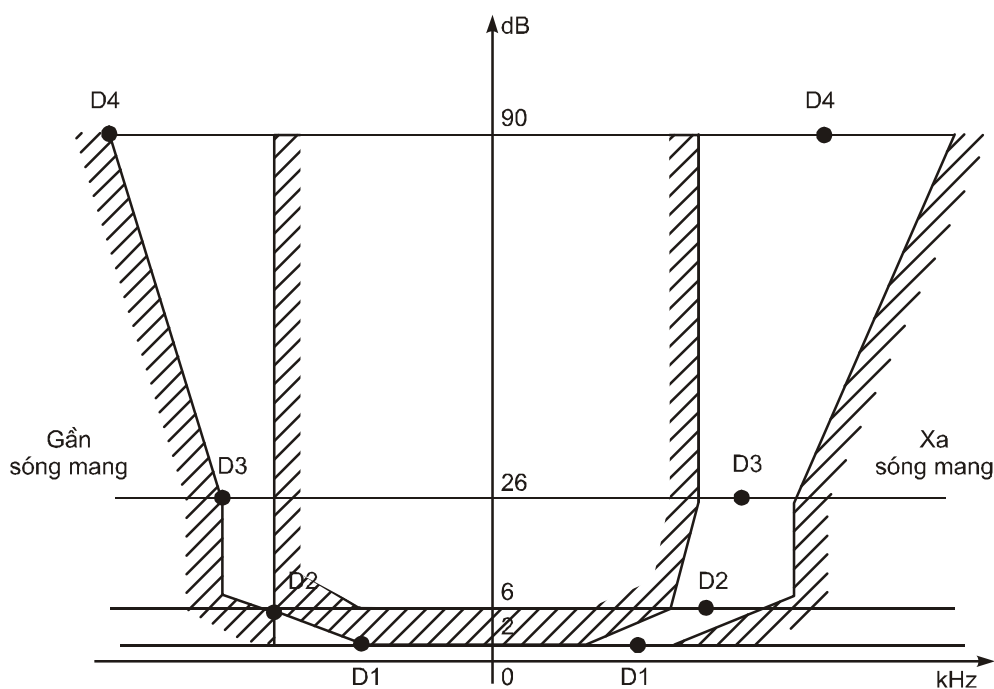
Chỉ tiêu kỹ thuật đối với máy đo công suất kênh lân cận

B.1. Chỉ tiêu kỹ thuật máy thu đo công suất

Máy thu đo công suất gồm có một bộ trộn, bộ lọc trung tần (IF), bộ tạo dao động, bộ khuếch đại, suy hao điều chỉnh và một bộ chỉ thị mức r.m.s. Có thể sử dụng vôn kế r.m.s hiệu chỉnh theo dB giống như bộ chỉ thị mức r.m.s thay cho suy hao biến đổi và bộ chỉ thị mức r.m.s. Chỉ tiêu kỹ thuật của máy thu đo công suất được đưa ra trong các mục B.1.1 đến B.1.4.

B.1.1. Bộ lọc trung tần

Bộ lọc IF phải nằm trong các giới hạn về các đặc tính chọn lọc như hình dưới đây.



Hình B.1: Đặc tính bộ lọc trung tần

Đặc tính chọn lọc sẽ giữ khoảng cách tần số từ tần số trung gian danh định của kênh lân cận như trong cột 2 bảng B.1.

Điểm suy hao trên độ dốc phía gần sóng mang không được vượt quá các sai số trong cột 3 bảng B.1.

Điểm suy hao trên độ dốc phía xa sóng mang không được vượt quá các sai số trong cột 4 bảng B.1.

Bảng B.1: Đặc tính chọn lọc của "máy thu"

Các điểm suy hao	khoảng cách tần số	Sai số gần sóng mang	Sai số xa sóng mang
D1 (2 dB)	3,00 kHz	+1,35 kHz	±2,00 kHz
D2 (6 dB)	4,25 kHz	±0,10 kHz	±2,00 kHz
D3 (26 dB)	5,50 kHz	-1,35 kHz	±2,00 kHz
D4 (90 dB)	9,50 kHz	-5,35 kHz	+2 kHz và -6 kHz

Suy hao tối thiểu của bộ lọc nằm ngoài điểm suy hao 90 dB phải bằng hoặc lớn hơn 90 dB.

B.1.2. Suy hao biến đổi

Bộ chỉ thị suy hao phải có dải tối thiểu 80 dB và độ chính xác của phép đọc là 1 dB.

B.1.3. Bộ chỉ thị mức r.m.s

Bộ chỉ thị mức phải chỉ thị chính chính xác các tín hiệu không phải hình sin theo tỷ lệ đến 10:1 giữa giá trị đỉnh và giá trị r.m.s.

B.1.4. Bộ tạo dao động và bộ khuếch đại

Bộ tạo dao động và bộ khuếch đại phải được thiết kế sao cho phép đo công suất kênh lân cận của máy phát không điều chế tạp âm thấp (có tạp âm ảnh hưởng không đáng kể đến kết quả đo) đưa ra giá trị đo ≥ -80 dB so với sóng mang của bộ tạo dao động.

TÀI LIỆU THAM KHẢO

- [1] ETSI ETS 300 135 (1991): "Radio Equipment and Systems (RES); Angle-modulated Citizens Band radio equipment (CEPT PR 27 Radio Equipment); Technical characteristics and methods of measurement".
- [2] CISPR Publication No 16-1 (1993): "Specification for radio disturbance and immunity measuring apparatus and methods - Part 1: Radio disturbance and immunity measuring apparatus".
- [3] CCITT Recommendation O.41 (1988): "Psophometer for use on telephone-type circuits"

FOREWORD

The technical standard TCN 68 - 251: 2006 “**Double Side Band (DSB) and/or Single Side Band (SSB) amplitude modulated 27 MHz citizen's band radio equipment - Technical requirement**” is based on the EN 300 433-1 V1.1.3 (2000-12) and EN 300 433-2 V1.1.2 (2000-12) of the European Telecommunications Standards Institute (ETSI).

The technical standard TCN 68 - 251: 2006 is drafted by Research Institute of Posts and Telecommunications (RIPT) at the proposal of Department of Science & Technology and issued following the decision No. 30/2006/QD-BBCVT dated 5/9/2006 of the Minister of Posts and Telematics.

The technical standard TCN 68 - 251: 2006 is issued in bilingual document (Vietnamese version and English version). In cases of interpretation disputes, Vietnamese version is applied.

DEPARTMENT OF SCIENCE & TECHNOLOGY

DOUBLE SIDE BAND (DSB) AND/OR SINGLE SIDE BAND (SSB) AMPLITUDE MODULATED 27 MHz CITIZEN'S BAND RADIO EQUIPMENT

TECHNICAL REQUIREMENT

*(Issued together with the Decision No. 30/2006/QD-BBCVT dated 05/9/2006
of the Minister of Posts and Telematics)*

1. Scope

The present document applies to Double Side Band (DSB) and/or Single Side Band (SSB) amplitude modulated Citizens' Band (CB) radio equipment using the available bandwidth, operating on radio frequencies within the 27 MHz CB band, with channel separation of 10 kHz, intended for voice and data transmissions. It applies to analogue and combined analogue and digital radio equipment with an internal or external antenna connector intended for the transmission of data and/or speech.

The types of equipment covered by the present document are as follows:

- Base station (equipment fitted with an antenna socket, intended for use in a fixed location);
- Mobile station (equipment fitted with an antenna socket, normally used in a vehicle or as a transportable);
- And those handportable stations (fitted with an antenna socket; or without an external antenna socket (integral antenna equipment)).

2. Normative references

- **ETSI EN 300 433-1 V1.1.3 (2000-12)** Electromagnetic compatibility and Radio spectrum Matters (ERM); Land Mobile Service; Double Side Band (DSB) and/or Single Side Band (SSB) amplitude modulated citizen's band radio equipment; Part 1: Technical characteristics and methods of measurement.

- **ETSI EN 300 433-2 V1.1.2 (2000-12)** Electromagnetic compatibility and Radio spectrum Matters (ERM); Land Mobile Service; Double Side Band (DSB) and/or Single Side Band (SSB) amplitude modulated citizen's band radio equipment; Part 2: Harmonized EN covering essential requirements under article 3.2 of R&TTE Directive.

3. Definitions, symbols and abbreviations

3.1. Definitions

Base station: Equipment fitted with an antenna socket, for use with an external antenna, and intended for use in a fixed location.

Mobile station: Mobile equipment fitted with an antenna socket, for use with an external antenna, normally used in a vehicle or as a transportable station.

TCN 68 - 251: 2006

Hand-portable station: Equipment fitted either with an antenna socket, an integral antenna, or both, normally used on a stand-alone basis, to be carried on a person or held in the hand.

Integral antenna: An antenna designed to be connected to the equipment without the use of a 50 Ω external connector and considered to be part of the equipment. An integral antenna may be fitted internally or externally to the equipment.

Double Side Band (DSB) modulation: DSB amplitude modulation (A3E).

Single Side Band (SSB) modulation: SSB amplitude modulation with suppressed carrier (J3E), using the Upper Side Band (USB) or the Lower Side Band (LSB).

3.2. Symbols

E_0 : Reference field strength, (see annex A)

R_0 : Reference distance, (see annex A)

3.3. Abbreviations

A3E	DSB amplitude modulation
ac	alternating current
CB	Citizens' Band
DSB	Double Side Band
e.m.f	electro-motive force
EMC	Electro-Magnetic Compatibility
IF	Intermediate Frequency
J3E	SSB amplitude modulation with suppressed carrier
LSB	Lower Side Band
LV	Low Voltage
PEP	Peak Envelope Power
R&TTE	Radio and Telecommunications Terminal Equipment
ptt	push-to-talk
RF	Radio Frequency
r.m.s	root mean square
SINAD	SND/ND
SND/N	(Signal + Noise + Distortion)/(Noise)
SND/ND	(Signal + Noise + Distortion)/(Noise + Distortion)
SSB	Single Side Band
USB	Upper Side Band

4. General requirements

4.1. Common characteristics

4.1.1. Frequency band

The maximum operating frequency band shall be from 26.960 MHz to 27.410 MHz. Equipment may operate on one or more channels up to a maximum of 40 channels.

4.1.2. Carrier frequencies and channel numbers

The allowed carrier frequencies and associated channel numbers are given in table 4.1. Transmission and reception shall take place on the same channel (single frequency simplex mode).

Table 4.1: Carrier frequency and channel number

Carrier frequencies (MHz)	Channel number	Carrier frequencies (MHz)	Channel number	Carrier frequencies (MHz)	Channel number
26.965	1	27.135	15	27.295	29
26.975	2	27.155	16	27.305	30
26.985	3	27.165	17	27.315	31
27.005	4	27.175	18	27.325	32
27.015	5	27.185	19	27.335	33
27.025	6	27.205	20	27.345	34
27.035	7	27.215	21	27.355	35
27.055	8	27.225	22	27.365	36
27.065	9	27.235	24	27.375	37
27.075	10	27.245	25	27.385	38
27.085	11	27.255	23	27.395	39
27.105	12	27.265	26	27.405	40
27.115	13	27.275	27		
27.125	14	27.285	28		

4.1.3. Channel spacing

The channel spacing shall be 10 kHz.

4.1.4. Multi-channel equipment

Multi-channel equipment may be used, provided that such equipment is only designed for the channels indicated in clause 4.1.2.

Precautions shall be taken against extension of the usable frequency range by the user, e.g. the physical and electrical design of the channel switching system shall permit operation in not more than the channels indicated in clause 4.1.2.

TCN 68 - 251: 2006

4.1.5. Type of modulation

Equipment only capable of using A3E or J3E shall be tested according to the present document by using the appropriate type of modulation.

Equipment capable of using both A3E and J3E shall be tested to the present document in both modes of modulation.

4.1.6. Push-to-talk (ptt) and voice activated switch

Switching between the transmit and receive mode of operation shall be by means of a non-locking push-to-talk (ptt) switch or by means of a non-locking voice activated switch. Alternatively, a locking ptt or a locking voice activated switch may be used provided that the transmitter has a time-out of 10 seconds \pm 5 seconds.

If a voice activated switch is used it shall not respond to ambient noise. This may be implemented by a volume threshold control. When this threshold is exceeded, the unit shall switch to transmit mode.

For SSB amplitude modulated CB equipment with a microphone jack, the threshold level adjustment shall be accessible to the user and, for DSB amplitude modulated CB equipment with a microphone jack, the threshold level adjustment may be accessible to the user.

For equipment without a microphone jack, the threshold level shall be fixed at 80 dBA (at 1 kHz).

All adjustment points that have influence on the threshold and are accessible by the user, shall be safe against unintended change of setting.

4.1.7. Combination with other equipment

The CB equipment shall not be combined with any other form of transmitting equipment. If it is combined with a receiving equipment, e.g. a car-radio, it shall not be possible to operate the latter during the transmission mode of the CB equipment.

Terminals or other connecting points are permitted for the connection of external devices that shall not modulate the transmitter (e.g. a voice synthesizer device to give an aural indication of the selected channel).

The CB equipment shall not be provided with any terminals or other connection points, internal or external, for modulating sources other than those required for either a separate or a built-in microphone, or for selective calling devices.

Equipment fitted with a selective calling device shall meet the requirements of clause 5.1.5.2 with the device in operation.

4.2. Test conditions, power sources and ambient temperatures

4.2.1. Test conditions

Type tests shall be made under normal test conditions and also, where stated, under extreme test conditions.

In the case of an equipment that can operate also in angle modulation (see ETS 300 135 [1]), the tests under normal conditions shall be performed at the same time for all types of modulation. The tests under extreme conditions shall then be performed at the same time for all types of modulation.

4.2.2. Test power source

During type tests the power source of the equipment shall be replaced by a test power source capable of producing normal and extreme test voltages as specified in clauses 4.2.3.2 and 4.2.4.2.

The internal impedance of the test power source shall be low enough for its effect on the test results to be negligible.

For the purpose of tests, the voltage of the power source shall be measured at the input terminals of the equipment.

If the equipment is provided with a permanently connected power cable, the test voltage shall be that measured at the point of connection of the power cable to the equipment.

For battery operated equipment, the battery shall be removed and the test power source shall be applied as close to the battery terminals as practicable.

During tests the power source voltages shall be maintained within a tolerance of ± 3 % relative to the voltage at the beginning of each test.

4.2.3. Normal test conditions

4.2.3.1. Normal temperature and humidity

The normal temperature and humidity conditions for tests shall be any convenient combination of temperature and humidity within the following ranges:

- Temperature: $+15^{\circ}\text{C}$ to $+35^{\circ}\text{C}$;
- Relative humidity: 20% to 75%.

When it is impracticable to carry out the tests under the conditions stated above, a note to this effect, stating the actual temperature and relative humidity during the tests, shall be added to the test report.

4.2.3.2. Normal test power source

For the purpose of the present document, the nominal voltage shall be the declared voltage or any of the declared voltages for which the equipment is designed.

4.2.3.2.1. Mains voltage and frequency

The normal test voltage for equipment to be connected to the mains shall be the nominal mains voltage.

The frequency of the test power source corresponding to the mains alternating current (ac) shall be between 49 and 51 Hz.

TCN 68 - 251: 2006

4.2.3.2.2. Regulated lead-acid battery power sources on vehicles

When the radio equipment is intended for operation from the usual types of regulated lead-acid battery power source of vehicles, the normal test voltage shall be 1.1 times the nominal voltage of the battery (6 V, 12 V etc.).

4.2.3.2.3. Other power sources

For operation from other power sources or types of battery (primary or secondary), the normal test voltage shall be that declared by the equipment manufacturer.

4.2.4. *Extreme test conditions*

4.2.4.1. Extreme temperatures

For tests at extreme temperatures, measurements shall be made in accordance with the procedures specified in clause 4.2.4.3, at the upper and lower temperatures of -10°C and $+55^{\circ}\text{C}$ respectively.

4.2.4.2. Extreme test source voltages

4.2.4.2.1. Mains voltage

The extreme test voltage for equipment to be connected to an ac mains source shall be the nominal voltage $\pm 10\%$.

4.2.4.2.2. Regulated lead-acid battery power sources on vehicles

When the equipment is intended for operation from the usual types of regulated lead-acid battery power sources of vehicles the extreme test voltages shall be 1.3 and 0.9 times the nominal voltage of the battery (6 V, 12 V etc.).

4.2.4.2.3. Power sources using other types of battery

The lower extreme test voltages for equipment with power sources using the following batteries shall be:

- For the Leclanché, or the lithium type of battery, 0.85 times the nominal voltage of the battery;
- For the mercury or nickel-cadmium type of battery, 0.9 times the nominal voltage of the battery.

No upper extreme test voltages apply.

4.2.4.2.4. Other power sources

For equipment using other power sources, or capable of being operated from a variety of power sources, the extreme test voltages shall be those agreed between the equipment manufacturer and the testing laboratory and shall be recorded in the test report.

4.2.4.3. Procedure for tests at extreme temperatures

Before measurements are made the equipment shall have reached thermal balance in the test chamber. If the thermal balance is not checked by measurements, a temperature

stabilizing period of at least one hour, or such period as may be decided by the testing laboratory, shall be allowed. The equipment shall be switched off during the temperature stabilizing period.

The sequence of measurements shall be chosen, and the humidity content in the test chamber shall be controlled so that excessive condensation does not occur.

For tests at the upper extreme temperature the equipment shall be placed in the test chamber and left until thermal balance is attained. The equipment shall then be switched on for one minute in the transmit condition, followed by four minutes in the receive condition, after which the equipment shall meet the specified requirements.

For tests at the lower extreme temperature the equipment shall be left in the test chamber until thermal balance is attained, then switched to the standby or receive condition for one minute after which the equipment shall meet the specified requirements.

4.3. General conditions

4.3.1. Arrangements for test signals applied to the receiver input

Sources of test signals for application to the receiver input shall be connected in such a way that the impedance presented to the receiver input is 50 Ω . This requirement shall be met irrespective of whether one or more signals are supplied to the receiver simultaneously.

The levels of the test signals shall be expressed in terms of the e.m.f at the receiver input terminals.

The effects of any inter-modulation products and noise produced in the signal generators should be negligible.

4.3.2. Receiver mute or squelch facility

If the receiver is equipped with a mute or squelch circuit, this shall be made inoperative for the duration of the type approval tests.

4.3.3. Receiver rated audio output power

The rated audio output power shall be the maximum power, declared by the manufacturer, for which all the requirements of the present document are met. With normal test modulation (clause 4.3.5), the audio power shall be measured in a resistive load, simulating the load with which the receiver normally operates. The value of this load shall be declared by the manufacturer.

4.3.4. Transmitter rated RF power

The rated transmitter RF power shall be the maximum transmitter RF power declared by the manufacturer. The transmitter RF power measured under normal conditions shall be within ± 2 dB of the rated transmitter RF power.

TCN 68 - 251: 2006

4.3.5. Normal test modulation

4.3.5.1. DSB modulation

a) Modulation for the transmitter tests:

The transmitter shall be modulated by a test signal of 1250 Hz at a level that is 20 dB higher than that required to produce a modulation depth of 60 %;

b) Modulation for the receiver tests:

The modulation shall be at a frequency of 1 kHz and at a level resulting in a modulation depth of 60 %.

4.3.5.2. SSB modulation

a) Two tone modulation for transmitter tests:

For the two-tone modulation, two audio frequency generators are required, the signals of which shall be combined and simultaneously available at the microphone input of the unit under test. The generators shall not influence each other.

One of the generators shall be switched off. With the other one, the transmitter shall be modulated as described in clause 4.3.5.2, b, but by an audio frequency of 400 Hz.

This generator shall be switched off, and the other one shall then be switched on.

The transmitter shall be modulated as described in clause 4.3.5.2, b, but by an audio frequency of 2.5 kHz.

Then both generators shall be switched on.

b) One-tone modulation for transmitter tests:

The transmitter shall be modulated by an audio frequency of 1 kHz.

The normal test modulation level shall be 20 dB higher than the audio frequency level which produces the maximum RF output power declared by the manufacturer.

For the measurement of the frequency error, the normal test modulation level shall be the audio frequency level which produces the maximum RF output power declared by the manufacturer.

c) One-tone modulation for receiver tests:

The unmodulated carrier of the RF test generator shall be adjusted 1 kHz up (for USB) or down (for LSB) in respect to the frequencies given in clause 4.1.2.

4.3.6. Artificial antenna

Tests on the transmitter shall be carried out with a non-reactive non-radiating load of 50 Ω connected to the antenna terminals.

Tests on the transmitter requiring the use of a test fixture (see clause 4.3.7) shall be performed with a 50 Ω non-reactive non-radiating load connected to the test fixture.

4.3.7. Test fixture

In the case of equipment intended for use with an integral antenna, the manufacturer may be required to supply a test fixture suitable to allow relative measurements to be made on the submitted sample.

The test fixture shall provide means of making external connection to the audio frequency input and radio frequency output and of replacing the power source by external power supplies.

The test fixture shall provide a 50 Ω RF terminal at the working frequencies of the equipment.

The performance characteristics of this test fixture under normal and extreme conditions are subject to the approval of the test laboratory.

The characteristics of interest to the test laboratory shall be such that:

- a) The coupling loss shall not be greater than 30 dB;
- b) The variation of coupling loss with frequency shall not cause errors exceeding 2 dB in measurements using the test fixture;
- c) The coupling device shall not include any non-linear elements.

The test laboratory may provide its own test fixture. The test fixture may be replaced by a temporary internal 50 Ω test point.

4.3.8. Arrangement for test signals at the input of the transmitter

The transmitter audio frequency modulation signal shall be supplied by a generator applied at the connections of the microphone insert, unless otherwise stated.

4.3.9. Test site and general arrangements for radiated measurements

For guidance on radiation test sites see annex A. Detailed descriptions of the radiated measurement arrangements are included in this annex.

4.4. Interpretation of the measurement results

The interpretation of the results recorded in a test report when making the measurements described in the present document shall be as follows:

- a) The measured value related to the corresponding limit shall be used to decide whether an equipment meets the minimum requirements of the present document;
- b) The actual measurement uncertainty for each particular measurement shall be included in the test report;
- c) The values, of the actual measurement uncertainty shall be, for each measurement, equal to or less than the figures given in clause 4.5 (table of measurement uncertainty).

4.5. Measurement uncertainty

Table 4.2: Absolute measurement uncertainties

Absolute measurement uncertainties:	Maximum values
RF frequency	$\pm 1 \times 10^{-7}$
Audio frequency	± 0.1 Hz
RF power	± 0.75 dB
Deviation limitation	$\pm 5\%$
Adjacent channel power	± 5 dB
Conducted emission of transmitter	± 4 dB
Audio output power	± 0.5 dB
Sensitivity at 20 dB SND/ND (SINAD) or SND/N	± 3 dB
Conducted emission of receiver	± 3 dB
Two-signal measurement, valid to 4 GHz	± 4 dB
Three-signal measurement	± 3 dB
Radiated emission of transmitter	± 6 dB
Radiated emission of receiver	± 6 dB
Transmitter transient time	$\pm 20\%$
Transmitter transient frequency	± 250 Hz

5. Technical requirements specifications

5.1. Transmitter requirement

5.1.1. Frequency error

5.1.1.1. Definition

The frequency error of the transmitter is the difference between the measured frequency and its nominal value.

5.1.1.2. Limit

The frequency error shall not exceed 0.6 kHz.

5.1.1.3. Method of measurement

The carrier frequency shall be measured in DSB without modulation and in SSB with modulation (see clause 4.3.5.2,b),with the transmitter connected to an artificial antenna (see clause 4.3.6).

Note: When testing in the SSB mode the RF (nominal frequency) is shifted by the modulation frequency, i.e. 1 kHz, and the resulting frequency is displayed.

Equipment with an integral antenna shall be placed in a test fixture (see clause 4.3.7) connected to an artificial antenna (see clause 4.3.6).

The measurement shall be made under normal test conditions (see clause 4.2.3) and repeated under extreme test conditions (clauses 4.2.4.2.1 and 4.2.4.2.2 applied simultaneously).

5.1.2. Carrier power (conducted)

5.1.2.1. Definition

The transmitter power is the power delivered to the artificial antenna during a radio frequency cycle.

5.1.2.2. Limit

The transmitter RF power (terminated in 50 Ω) shall not exceed the following limits:

- 1 W (carrier power) for DSB amplitude modulated equipment;
- 4 W Peak Envelope Power (PEP) for SSB amplitude modulated equipment.

Any adjustment circuit that may raise the transmitter RF power above these limits shall not be accessible to the user.

5.1.2.3. Method of measurement

The transmitter shall be connected to an artificial antenna (clause 4.3.6), and the power delivered to this artificial antenna shall be measured.

The measurements shall be made under normal test conditions (clause 4.2.3) and extreme test conditions (clauses 4.2.4.1 and 4.2.4.2 applied simultaneously).

In DSB the carrier power without modulation shall be measured.

In SSB with modulation (clause 4.3.5.2, a) the PEP shall be measured by a RF watt-meter with direct reading of the PEP or by a RF power analyser.

5.1.3. Effective radiated power

5.1.3.1. Definition

In the case of equipment with integral antenna, the effective radiated power in the direction of maximum field strength under specified conditions of measurement (clause 4.3.9).

5.1.3.2. Limit

The effective radiated power of an equipment with an integral antenna, shall not exceed the following limits:

- 1 W (carrier power) for DSB amplitude modulated equipment;
- 4 W Peak Envelope Power (PEP) for SSB amplitude modulated equipment.

Any adjustment circuit that may raise the transmitter RF power above these limits shall not be accessible to the user.

5.1.3.3. Method of measurement

On a test site selected from annex A the equipment shall be placed on the support in one of the following positions:

TCN 68 - 251: 2006

- For equipment with an internal antenna, it shall stand so that the axis of the equipment which in its normal use is closest to the vertical, shall be vertical;
- For equipment with a rigid external antennas, the antenna shall be vertical;
- For equipment with a non-rigid external antenna, the antenna shall be extended vertically upwards by a nonconducting support.

The test antenna shall be oriented for vertical polarization and the length of the test antenna shall be chosen to correspond to the frequency of the transmitter. The output of the test antenna shall be connected to measuring equipment.

The transmitter shall be switched on without modulation in DSB or with modulation (clause 4.3.5.2, b) in SSB. The modulation shall be supplied by a loudspeaker, the connecting wires shall be lead vertically downwards.

The measuring receiver shall be tuned to the frequency of the transmitter under test. The test antenna shall be raised and lowered through the specified height range until a maximum signal level is detected by the measuring receiver.

The transmitter shall then be rotated through 360° in the horizontal plane until the maximum signal level is detected by the measuring receiver.

The maximum signal level detected by the measuring receiver shall be noted.

The transmitter shall be replaced by a substitution antenna as defined in annex A, clause A.2.3.

The substitution antenna shall be oriented for vertical polarization and the length of the substitution antenna shall be adjusted to correspond to the frequency of the transmitter.

The substitution antenna shall be connected to a calibrated signal generator.

The input attenuator setting of the measuring receiver shall be adjusted in order to increase the sensitivity of the measuring receiver.

The test antenna shall be raised and lowered through the specified height range to ensure that the maximum signal is received.

The input signal to the substitution antenna shall be adjusted to the level that produces a level detected by the measuring receiver, that is equal to the level noted while the transmitter radiated power was measured, corrected for the change of input attenuator setting of the measuring receiver.

The measurement shall be repeated with the test antenna and the substitution antenna oriented for horizontal polarization.

The measure of the effective radiated power is the larger of the two power levels recorded, at the input to the substitution antenna, corrected for gain of the antenna if necessary.

5.1.4. Adjacent channel power

5.1.4.1. Definition

The adjacent channel power is that part of the total output power of a transmitter, modulated under defined conditions, which falls within a specified bandwidth centred on the

nominal frequency of either of the adjacent channels. This power is the sum of the mean power produced by the modulation process and by residual modulation caused by hum and noise of the transmitter.

5.1.4.2. Limit

The adjacent channel power shall not exceed a value of 20 μ W.

5.1.4.3. Method of measurement

The adjacent channel power shall be measured with a power measuring receiver that conforms with the requirements given in annex B and is referred to in this clause as the "receiver":

a) The transmitter RF output power shall be measured without modulation in DSB or with one tone modulation (see clause 4.3.5.2, b) in SSB;

b) The output of the transmitter shall be linked to the input of the measuring receiver by a connecting device such that the impedance presented to the transmitter is 50 ohms and the level at the "receiver" input is appropriate;

For the equipment with an integral antenna the connecting device is a test fixture as described in clause 4.3.7. With the equipment under normal test conditions (clause 4.2.3) the transmitter shall be unmodulated in DSB or shall be modulated with one tone (see clause 4.3.5.2, b) in SSB, the tuning of the "receiver" shall be adjusted so that a maximum response is obtained. This is the 0 dB reference point. The "receiver" variable attenuator setting and the reading of the root mean square (r.m.s) value indicator shall be recorded;

c) The tuning of the "receiver" shall be adjusted away from the carrier so that the "receiver" 6 dB response nearest to the transmitter carrier frequency is located at a displacement of 5.75 kHz from the nominal carrier frequency;

d) The transmitter shall be modulated in DSB (see clause 4.3.5.1, a) or shall be modulated with two tones (see clause 4.3.5.2, a) in SSB;

e) The "receiver" variable attenuator shall be adjusted to obtain the same reading as in step b) or a known relation to it;

f) The ratio of adjacent channel power to RF power in step a) is the difference between the attenuator settings in steps b) and e), corrected for any differences in the reading of the r.m.s value indicator;

g) The measurement shall be repeated with the "receiver" tuned to the other side of the carrier;

h) If the equipment has a microphone socket the measurement shall be repeated with an input level of 1.5 volts at this socket.

5.1.5. Transmitter spurious emissions

5.1.5.1. Definition

Spurious emissions are emissions at frequencies other than those of the carrier and sidebands associated with normal test modulation.

TCN 68 - 251: 2006

The level of spurious emissions shall be measured as:

- a) Power level in a specified load (conducted spurious emission); and
- b) Their effective radiated power when radiated by the cabinet and structure of the equipment (cabinet radiation); or
- c) Their effective radiated power when radiated by the cabinet and the integral antenna, in the case of hand-portable equipment fitted with such an antenna and no external RF connector.

5.1.5.2. Limit

The power of conducted and radiated spurious emissions shall not exceed 4 nW for the transmitter operating and 2 nW for the transmitter in the stand-by condition in the following frequency bands:

- 47 MHz to 74 MHz;
- 87.5 MHz to 118 MHz;
- 174 MHz to 230 MHz;
- 470 MHz to 862 MHz.

The power of any spurious emissions on any other frequency in the specified ranges shall not exceed the limits given in table 5.1 and table 5.2.

Table 5.1: Limits for conducted emissions

Frequency range	Transmitter operating	Transmitter stand-by
9 kHz to 1 GHz	0.25 μ W (-36 dBm)	2 nW (-57 dBm)
1 GHz to 2 GHz (or 4 GHz), (see clause 5.1.5.3.1)	1 μ W (-30 dBm)	20 nW (-47 dBm)

Table 5.2: Limits for radiated emissions

Frequency range	Transmitter operating	Transmitter stand-by
25 MHz to 1 GHz	0.25 μ W (-36 dBm)	2 nW (-57 dBm)
1 GHz to 2 GHz (or 4 GHz), (see clause 5.1.5.3.2)	1 μ W (-30 dBm)	20 nW (-47 dBm)

Table 5.3: should be used for the measurement bandwidth for conducted and radiated measurements.

Table 5.3: Measuring bandwidth

Frequency range	Bandwidth (-6 dB)
9 kHz to 150 kHz	200 Hz
>150 kHz to 30 MHz	9 kHz to 10 kHz
>30 MHz to 1 GHz	100 kHz to 120 kHz
>1 GHz	1 MHz

The measurement detector used for this measurement should be a peak detector in accordance with CISPR Publication No 16-1 [2].

In the case of radiated measurements for hand-portable stations the following conditions shall apply:

- For integral antenna equipment the normal antenna shall be connected;
- For equipment with an external antenna socket an artificial load shall be connected to the socket for the test.

5.1.5.3. Method of measurement

5.1.5.3.1. Method of measuring the power level in a specified load, (clause 5.1.5.1, a)

The transmitter shall be connected to a 50 Ω power attenuator. The output of the power attenuator shall be connected to a measuring receiver.

The transmitter shall be switched on with modulation in DSB (clause 4.3.5.1, a) or with 2-tone modulation in SSB (clause 4.3.5.2, a).

The measuring receiver shall be according to CISPR Publication No 16-1 [2], with a peak detector, and shall be tuned over the frequency range from 9 kHz to 2 GHz (or 4 GHz, see last paragraph in this clause). The measurement bandwidth below 1 GHz shall be in accordance with CISPR Publication No 16-1 [2] and above 1 GHz, it shall be 1 MHz.

At each frequency at which a spurious component is detected, the power level shall be recorded as the conducted spurious emission level delivered into the specified load, except for the channel on which the transmitter is intended to operate and the adjacent channels.

The measurements shall be repeated with the transmitter on stand-by.

If spurious emissions are detected in the frequency range 1.5 GHz to 2 GHz with a level exceeding 0.1 μ W (transmitter operating) or 1 nW (transmitter on stand-by), the measurement of spurious emissions shall be extended to the frequency range 2 GHz to 4 GHz.

5.1.5.3.2. Method of measuring the effective radiated power, (clause 5.1.5.1,b)

On a test site, selected from annex A, the equipment shall be placed at the specified height on the appropriate support and in the position closest to normal use as declared by the manufacturer.

The transmitter antenna connector shall be connected to an artificial antenna, clause 4.3.6.

The test antenna shall be oriented for vertical polarization and the length of the test antenna shall be chosen to correspond to the instantaneous frequency of the measuring receiver, which shall be according to CISPR Publication No 16-1 [2].

The output of the test antenna shall be connected to a measuring receiver. The transmitter shall be switched on with modulation in DSB (clause 4.3.5.1, a) or with one tone modulation in SSB (clause 4.3.5.2, b). The modulation shall be supplied by an acoustical source. The connecting wires shall be placed leading downwards vertically.

TCN 68 - 251: 2006

The measuring receiver with a peak detector shall be tuned over the frequency range from 25 MHz to 2 GHz (or 4 GHz, see last paragraph in this clause). The measurement bandwidth below 1 GHz shall be in accordance with CISPR Publication No 16-1 [2] and above 1 GHz, it shall be 1 MHz.

At each frequency at which a spurious component is detected, the test antenna shall be raised and lowered through the specified range of heights until the maximum signal level is detected on the measuring receiver.

The transmitter shall then be rotated through 360° in the horizontal plane, until the maximum signal level is detected by the measuring receiver.

The maximum signal level detected by the measuring receiver shall be noted.

The transmitter shall be replaced by a substitution antenna as defined in annex A, clause A.1.3.

The substitution antenna shall be oriented for vertical polarization and the length of the substitution antenna shall be adjusted to correspond to the frequency of the spurious component detected.

The substitution antenna shall be connected to a calibrated signal generator.

The frequency of the calibrated signal generator shall be set to the frequency of the spurious component detected.

The input attenuator setting of the measuring receiver shall be adjusted in order to increase the sensitivity of the measuring receiver, if necessary.

The test antenna shall be raised and lowered through the specified range of heights to ensure that the maximum signal is received.

The input signal to the substitution antenna shall be adjusted to the level that produces a level detected by the measuring receiver, that is equal to the level noted while the spurious component was measured, corrected for the change of input attenuator setting of the measuring receiver.

The input level to the substitution antenna shall be recorded as power level, corrected for the change of input attenuator setting of the measuring receiver.

The measurement shall be repeated with the test antenna and the substitution antenna oriented for horizontal polarization.

The value of effective radiated power of the spurious components is the larger of the two power levels recorded for each spurious component at the input to the substitution antenna, corrected for the gain of the antenna if necessary.

If the spurious component exceeds the limit level, the measurement at this frequency shall be repeated with a quasi-peak detector.

The measurements shall be repeated with the transmitter on stand-by.

If spurious emissions are detected in the frequency range 1.5 GHz to 2 GHz with a level exceeding $0.1 \mu\text{W}$ (transmitter operating) or 1 nW (transmitter on stand-by), the measurement of spurious emissions shall be extended to the frequency range 2 GHz to 4 GHz.

5.1.5.3.3. Method of measuring the effective radiated power, (clause 5.1.5.1,c)

The method of measurement shall be performed according to clause 5.1.5.3.2, except that the transmitter output shall be connected to the integral antenna and not to an artificial antenna.

5.1.6. Transient frequency behaviour of the transmitter

5.1.6.1. Definition

The transient frequency behaviour of the transmitter is the variation with respect to time of the transmitter frequency distance from the nominal frequency of the transmitter when the RF output power is switched on and off.

t_{on} : according to the method of measurement described in clause 5.1.6.3 the switch-on instant defined by the condition when the output power, measured at the antenna terminal, exceeds 10% of the nominal power.

t_1 : period of time starting at t_{on} : and finishing according to clause 5.1.6.2.

t_2 : period of time starting at end of t_1 and finishing according to clause 5.1.6.2.

t_{off} : switch-off instant defined by the condition when the output power falls below 10% of the nominal power.

t_3 : period of time finishing at t_{off} and starting according to clause 5.1.6.2.

5.1.6.2. Limit

This measurement applies only to equipment with an external antenna connector.

The transient periods are shown in clause 5.1.6.3, Figure 5.1, and are as follows:

- t_1 5.0 ms;
- t_2 20.0 ms;
- t_3 5.0 ms.

During the periods t_1 and t_3 the frequency difference shall not exceed the value of one channel separation.

During the period t_2 the frequency difference shall not exceed the value of half a channel separation.

5.1.6.3. Method of measurement

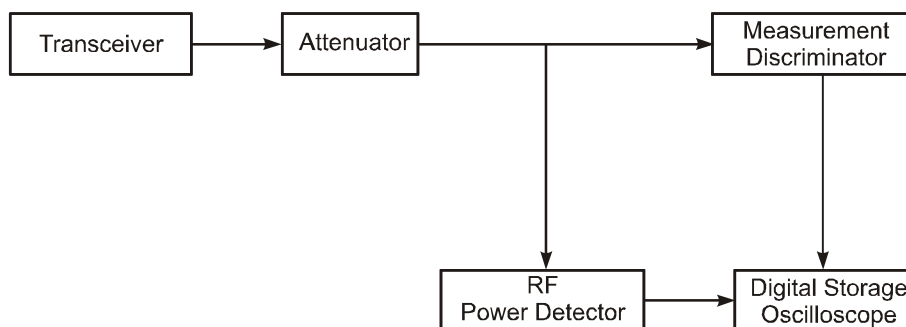
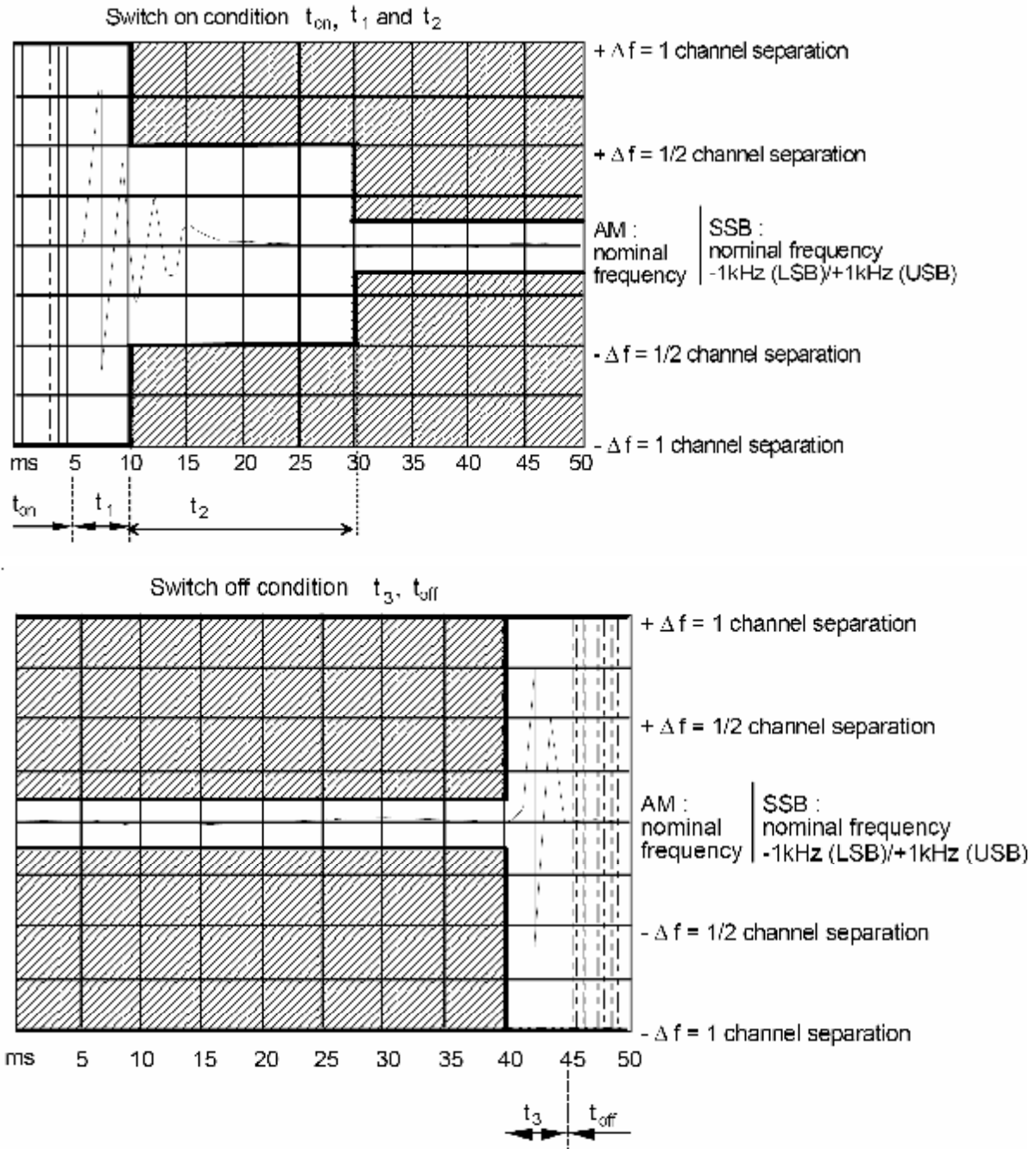


Figure 5.1: Measurement arrangement

The measurement set up shall be assembled according to Figure 5.1, but instead of the transceiver a test signal generator shall be connected. The frequency shall be set to the nominal carrier frequency. The attenuator shall give a termination with correct impedance to the transceiver. It shall be adjusted, so that the limiting amplifier works in the limiting area, when the generator level exceeds the nominal output power of the transceiver by 10%. The calibration of the test discriminator is checked by setting the test signal generator to a defined frequency deviation.



Note: The figures shown here are only examples of oscilloscope displays. Refer to clause 5.1.6.2 for the actual values of t_1 , t_2 and t_3 .

Figure 5.2: Example storage oscilloscope view t_1 , t_2 and t_3

a) Transient behaviour, switch ON condition;

The trigger threshold on the digital storage oscilloscope shall be set such that it triggers as soon as the level exceeds 10% of the nominal output power. The oscilloscope shall display the time frame after the point of triggering.

The generator shall be replaced by the transmitter to be tested.

In DSB mode the transmitter is not modulated, in SSB mode the transmitter shall be modulated according to clause 4.3.5.2, b. If the transmitter is equipped with a socket for an external microphone, then in SSB mode, the modulating signal shall be present at this socket, even when the transmitter is not switched on.

The transient behaviour is measured by activating the ptt switch.

b) Transient behaviour, switch OFF condition;

The trigger threshold on the digital storage oscilloscope shall be set such, that it triggers, as soon as the level falls below 10% of the nominal output power. The oscilloscope shall display the time frame before the point of triggering.

In DSB mode the transmitter is not modulated, in SSB mode the transmitter shall be modulated according to clause 4.3.5.2, b. If the transmitter is equipped with a socket for an external microphone, then in SSB mode, the modulating signal shall be present at this socket, even when the transmitter is not switched on.

The ptt is activated.

The transient behaviour is measured by releasing the ptt switch.

5.2. Receiver requirement

5.2.1. Sensitivity

5.2.1.1. Definition

The maximum usable sensitivity of the receiver is the minimum level of signal (e.m.f) at the receiver input, at the nominal frequency of the receiver and with normal test modulation, (see clause 4.3.5), which will produce:

- An audio frequency output power of at least 25% of the rated power output, (see clause 4.3.3); and
- A SND/ND ratio of 20 dB, measured at the receiver output through a telephone psophometric weighting network as described in ITU-T Recommendation O.41 [3].

5.2.1.2. Limit

This requirement applies only to equipment with an external antenna connector.

The maximum usable sensitivity shall not exceed an electro motive force (e.m.f) of +12 dB μ V for DSB equipment and +6 dB μ V for SSB equipment.

5.2.1.3. Method of measurement

The test signal, at the nominal frequency of the receiver, with normal test modulation (DSB see clause 4.3.5.1, b, SSB see clause 4.3.5.2, c) at an e.m.f of 12 dB μ V (DSB) or 6 dB μ V

TCN 68 - 251: 2006

(SSB), i.e. the value of the limit for the maximum usable sensitivity, shall be applied to the receiver input connector.

An audio frequency load-resistor, a SND/ND meter and a psophometric telephone weighting network (see clause 5.2.1.1), shall be connected to the receiver output terminals. Where possible, the receiver volume control shall be adjusted to give at least 25% of the rated audio frequency output power, or, in the case of stepped volume controls, to the first step that provides an output power of at least 25% of the rated audio frequency output power.

The test signal input level shall be reduced until a SND/ND ratio of 20 dB is obtained. The test signal input level under these conditions is the value of the maximum usable sensitivity.

5.2.2. Adjacent channel selectivity

5.2.2.1. Definition

The adjacent channel selectivity is the capability of the receiver to receive a wanted modulated signal at the nominal frequency without exceeding a given degradation due to the presence of an unwanted modulated signal in the adjacent channel.

5.2.2.2. Limit

This requirement applies only to equipment with an external antenna connector.

The adjacent channel selectivity shall not be less than 60 dB.

5.2.2.3. Method of measurement

The two input signals shall be connected to the receiver via a combining network, clause 4.3.1.

The wanted test signal, at the nominal frequency of the receiver, with normal test modulation (DSB see clause 4.3.5.1, b, SSB see clause 4.3.5.2, c) at an e.m.f of 12 dB μ V (DSB) or 6 dB μ V (SSB), i.e. the value of the limit for the maximum usable sensitivity, shall be applied to the receiver input connector via one input of the combining network.

The unwanted test signal, at a frequency of 10 kHz above the nominal frequency of the receiver, frequency modulated with 400 Hz with a deviation of ± 1.2 kHz shall be applied to the receiver input connector via the second input of the combining network.

The amplitude of the unwanted test signal shall be adjusted until the SND/ND ratio, psophometrically weighted, at the output of the receiver is reduced to 14 dB.

The measure of the adjacent channel selectivity is the ratio in dB of the level of the unwanted test signal to the level of the wanted test signal at the receiver input for which the specified reduction in SND/ND ratio occurs. This ratio shall be noted.

The measurement shall be repeated with an unwanted signal at the frequency of the channel below that of the wanted signal.

The two noted ratios shall be recorded as the upper and lower adjacent channel selectivity.

5.2.3. *Spurious response rejection*

5.2.3.1. Definition

The spurious response rejection is the capability of the receiver to discriminate between the wanted modulated signal at the nominal frequency and an unwanted signal at any other frequency at which a response is obtained.

5.2.3.2. Limit

This requirement applies only to equipment with an external antenna connector.

At any frequency separated from the nominal frequency of the receiver by more than two channels, the spurious response rejection ratio shall not be less than 48 dB.

5.2.3.3. Method of measurement

The two input signals shall be connected to the receiver via a combining network, see clause 4.3.1.

The wanted test signal, at the nominal frequency of the receiver, with normal test modulation (DSB see clause 4.3.5.1, b, SSB see clause 4.3.5.2, c) at an e.m.f of 12 dB μ V (DSB) or 6 dB μ V (SSB), i.e. the value of the limit for the maximum useable sensitivity, shall be applied to the receiver input connector via one input of the combining network.

The unwanted test signal, DSB amplitude modulated by 400 Hz to a modulation depth of 60% and at an e.m.f of 92 dB μ V, shall be applied to the receiver input connector via the second input of the combining network. The unwanted test signal shall be tuned over the frequency range from 100 kHz to 1 GHz.

At each frequency at which a spurious response occurs, the input level shall be adjusted until the SND/ND ratio, psophometrically weighted, is reduced to 14 dB.

The value of spurious response rejection is the ratio in dB of the level of the unwanted test signal to the level of the wanted test signal at the receiver input for which the specified reduction in SND/ND ratio occurs.

The ratio shall be recorded as the spurious response rejection for each spurious response obtained.

5.2.4. *Intermodulation response rejection*

5.2.4.1. Definition

The inter-modulation response rejection is the capability of a receiver to receive a wanted modulated signal at the nominal frequency without exceeding a given degradation due to the presence of two or more unwanted signals with a specific frequency relationship to the wanted signal frequency.

5.2.4.2. Limit

This requirement applies only to equipment with an external antenna connector.

The intermodulation response rejection ratio shall not be less than 48 dB.

TCN 68 - 251: 2006

5.2.4.3. Method of measurement

Three input signals shall be connected to the receiver via a combining network, clause 4.3.1.

The wanted test signal (A), at the nominal frequency of the receiver, with normal test modulation (DSB see clause 4.3.5.1, b, SSB see clause 4.3.5.2, c) at an e.m.f of 12 dB μ V (DSB) or 6 dB μ V (SSB), i.e. the value of the limit for the maximum useable sensitivity, shall be applied to the receiver input connector via input of the combining network.

The unwanted test signal (B), at the frequency 20 kHz above the nominal frequency of the receiver, without modulation, shall be applied to the receiver input connector via the second input of the combining network.

The unwanted test signal (C), at a frequency of 40 kHz above the nominal frequency of the receiver, DSB amplitude modulated by 400 Hz to a modulation depth of 60% shall be applied to the receiver input connector via the third input of the combining network.

The frequency of the unwanted test signals (B) and (C) may be slightly adjusted to search for maximum intermodulation.

The amplitude of the unwanted test signals (B) and (C) shall be maintained equal and adjusted until the SND/ND ratio, psophometrically weighted, at the output of the receiver is reduced to 14 dB.

The measure of the inter-modulation response rejection is the ratio in dB of the level of the unwanted test signals to the level of the wanted test signal at the receiver input for which the specified reduction in SND/ND ratio occurs. This ratio shall be recorded.

The two sets of measurements described above shall be repeated with the unwanted signals below the nominal frequency of the receiver by the specified amounts.

5.2.5. Receiver spurious radiations

5.2.5.1. Definition

Spurious radiation from the receiver are components at any frequency, radiated by the equipment and antenna.

The level of spurious radiation shall be measured by:

- a) Their power level in a specified load (conducted spurious emission), and
- b) Their effective radiated power when radiated by the cabinet and structure of the equipment (cabinet radiation), or
- c) Their effective radiated power when radiated by the cabinet and the integral antenna, in the case of hand-portable equipment fitted with such an antenna and no external RF connector.

5.2.5.2. Limit

The power of any spurious radiation shall not exceed the values in table 5.4 and table 5.5.

Table 5.4: Limits for conducted emissions

Frequency range	Limit
9 kHz to 1 GHz	2 nW (-57 dBm)
1 GHz to 2 GHz (or 4 GHz), (see clause 5.2.5.3.1)	20 nW (-47 dBm)

Table 5.5: Limits for radiated emissions

Frequency range	Limit
25 MHz to 1 GHz	2 nW (-57 dBm)
1 GHz to 2 GHz (or 4 GHz), (see clause 5.2.5.3.2)	20 nW (-47 dBm)

5.2.5.3. Method of measurement

5.2.5.3.1. Method of measuring the power level in a specified load, (clause 5.2.5.1, a)

The receiver shall be connected to a 50 Ω attenuator. The output of the attenuator shall be connected to a measuring receiver.

The measuring receiver shall be according to CISPR Publication No 16-1 [2], with a peak detector, and shall be tuned over the frequency range from 9 kHz to 2 GHz (or 4 GHz, see last paragraph in this clause). The measurement bandwidth below 1 GHz shall be in accordance with CISPR Publication No 16-1 [2] and above 1 GHz, it shall be 1 MHz.

At each frequency at which a spurious component is detected, the power level shall be recorded as the conducted spurious emission level delivered into the specified load.

If spurious radiation is detected in the frequency range 1.5 GHz to 2 GHz with a level exceeding 1 nW, the measurement of spurious emissions shall be extended to the frequency range 2 GHz to 4 GHz.

5.2.5.3.2. Method of measuring the effective radiated power, (clause 5.2.5.1, b)

On a test site, selected from annex A, the equipment shall be placed at the specified height on the appropriate support and in the position closest to normal use as declared by the manufacturer.

The receiver antenna connector shall be connected to an artificial antenna, (see clause 4.3.6).

The test antenna shall be oriented for vertical polarization and the length of the test antenna shall be chosen to correspond to the instant frequency of the measuring receiver or the spectrum analyser, which shall be according to CISPR Publication No 16-1 [2].

The output of the test antenna shall be connected to a measuring receiver. The receiver shall be switched on and the measuring receiver with a peak detector shall be tuned over the frequency range from 25 MHz to 2 GHz (or 4 GHz, see last paragraph in this clause). The

measurement bandwidth below 1 GHz shall be in accordance with CISPR Publication No. 16-1 [2], and above 1 GHz the measuring bandwidth shall be 1 MHz.

At each frequency at which a spurious component is detected, the test antenna shall be raised and lowered through the specified height range until a maximum signal level is detected by the measuring receiver. The receiver shall then be rotated through 360° in the horizontal plane until the maximum signal level is detected by the measuring receiver. The maximum signal level detected by the measuring receiver shall be noted.

The receiver shall be replaced by a substitution antenna as defined in annex A, clause A.2.3. The substitution antenna shall be oriented for vertical polarization and the length of the substitution antenna shall be adjusted to correspond to the frequency of the spurious component detected. The substitution antenna shall be connected to a calibrated signal generator. The frequency of the calibrated signal generator shall be set to the frequency of the spurious component detected.

The input attenuator setting of the measuring receiver shall be adjusted in order to increase the sensitivity of the measuring receiver, if necessary.

The test antenna shall be raised and lowered through the specified height range to ensure that the maximum signal is received.

The input signal to the substitution antenna shall be adjusted to the level that produces a level noted when the spurious component was measured, corrected for the change of input attenuator setting of the measuring receiver. The input level to the substitution antenna shall be recorded as power level, corrected for the change of input attenuator setting of the measuring receiver.

The measurement shall be repeated with the test antenna and the substitution antenna realigned for horizontal polarization.

The value of effective radiated power of the spurious components is the larger of the two power levels recorded for each spurious component at the input to the substitution antenna, corrected for the gain of the antenna if necessary.

If spurious radiation is detected in the frequency range 1.5 GHz to 2 GHz with a level exceeding 1 nW, the measurement of spurious emissions shall be extended to the frequency range 2 GHz to 4 GHz.

5.2.5.3.3. Method of measuring the effective radiated power, (clause 5.2.5.1, c)

The measurement shall be performed according to clause 5.2.5.3.2, except that the receiver input shall be connected to the integral antenna and not to an artificial antenna.

ANNEX A

(Normative)

Radiated measurement

A.1. Test sites and general arrangements for measurements involving the use of radiated fields

A.1.1. Outdoor test site

The outdoor test site shall be on a reasonably level surface or ground. At one point on the site, a ground plane of at least 5 m diameter shall be provided. In the middle of this ground plane, a non-conducting support, capable of rotation through 360° in the horizontal plane, shall be used to support the test sample at 1.5 m above the ground plane. The test site shall be large enough to allow the erection of a measuring or transmitting antenna at a distance of $\lambda/2$ or 3 m whichever is the greater. The distance actually used shall be recorded with the results of the tests carried out on the site.

Sufficient precautions shall be taken to ensure that reflections from extraneous objects adjacent to the site and ground reflections do not degrade the measurement result.

A.1.1.1. Test site for hand-portable stations

The test site shall be on a reasonably level surface or ground. The test site shall be large enough to allow the erection of a measuring or transmitting antenna at a distance of at least 6 m. The distance actually used shall be recorded with the results of the test carried out on the site.

At one point on the site, a ground plane of at least 5 m diameter shall be provided. In the middle of this ground plane, a support, capable of rotation through 360° in the horizontal plane, shall be used to support the test sample at 1.5 m above the ground plane. This support consists of a plastic tube, which is filled with salt water (9 g NaCl per litre). The tube shall have a length of 1.5 m and an internal diameter of 10 ± 0.5 cm. The upper end of the tube is closed by a metal plate with a diameter of 15 cm, which is in contact with the water.

The sample shall be placed with its side of largest area on the metal plate. To meet the requirement that the antenna is vertical while maintaining contact with the metal plate, it may be necessary to use a second metal plate, attached to the first. This metal plate shall be 10 cm × 15 cm in size and shall be hinged to the first plate by its 10 cm edge in such a way that the angle between the plates can be adjusted between 0° and 90°. The hinge point

TCN 68 - 251: 2006

shall be adjustable so that the centre of the sample can be placed above the centre of the circular plate. In the cast of samples whose length along the antenna axis is less than 15 cm, the sample shall be arranged so that the base of the antennas is at the edge of the hinged plate.

Sufficient precautions shall be taken to ensure that reflections from extraneous objects adjacent to the site and ground reflections do not degrade the measurement results.

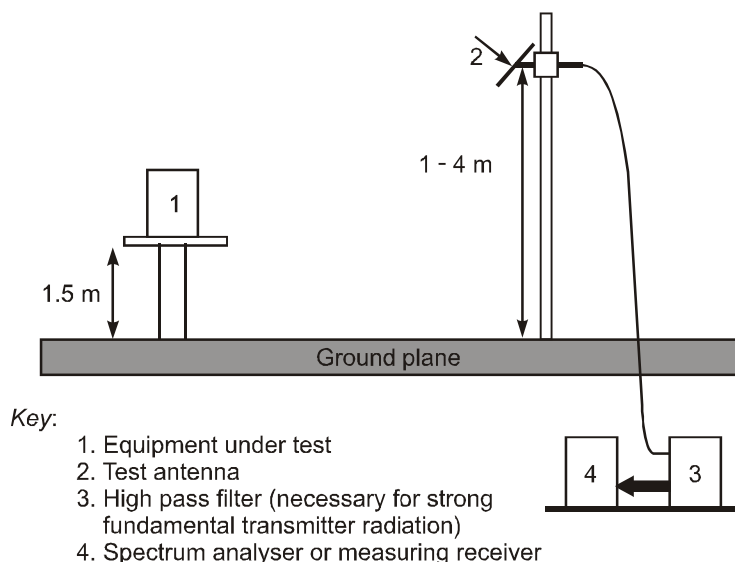


Figure A1: Outdoor test site

A.1.2. Test antenna

The test antenna is used to detect the radiation from both the test sample and the substitution antenna, when the site is used for radiation measurements; where necessary, it is used as a transmitting antenna, when the site is used for the measurement of receiver characteristics.

This antenna is mounted on a support such as to allow the antenna to be used in either horizontal or vertical polarization and for the height of its centre above ground to be varied over the range 1 to 4 m. Preferably a test antenna with pronounced directivity should be used. The size of the test antenna along the measurement axis shall not exceed 20% of the measuring distance.

For receiver and transmitter radiation measurements, the test antenna is connected to a measuring receiver, capable of being tuned to any frequency under investigation and of measuring accurately the relative levels of signals at its input.

For receiver radiated sensitivity measurements the test antenna is connected to a signal generator.

A.1.3. Substitution antenna

When measuring in the frequency range up to 1 GHz the substitution antenna shall be a $\lambda/2$ dipole, resonant at the frequency under consideration, or a shortened dipole, calibrated to

the $\lambda/2$ dipole. For measurements between 1 GHz and 4 GHz, either a $\lambda/2$ dipole or a horn radiator may be used. The centre of this antenna shall coincide with the reference point of the test sample it has replaced. This reference point shall be the volume centre of the sample when its antenna is mounted inside the cabinet, or the point where an external antenna is connected to the cabinet.

The distance between the lower extremity of the dipole and the ground shall be at least 30 cm.

The substitution antenna shall be connected to a calibrated signal generator when the site is used for spurious radiation measurements and transmitter effective radiated power measurements. The substitution antenna shall be connected to a calibrated measuring receiver when the site is used for the measurement of receiver sensitivity.

The signal generator and the receiver shall be operating at the frequencies under investigation and shall be connected to the antenna through suitable matching and balancing networks.

A.1.4. Optional additional indoor site

When the frequency of the signals being measured is greater than 80 MHz, use may be made of an indoor site. If this alternative site is used, this shall be recorded in the test report.

The measurement site may be a laboratory room with a minimum area of 6 m by 7 m and at least 2.7 m in height.

Apart from the measuring apparatus and the operator, the room shall be as free as possible from reflecting objects other than the walls, floor and ceiling.

The potential reflections from the wall behind the equipment under test are reduced by placing a barrier of absorbent material in front of it. The corner reflector around the test antenna is used to reduce the effect of reflections from the opposite wall and from the floor and ceiling in the case of horizontally polarized measurements. Similarly, the corner reflector reduces the effects of reflections from the side walls for vertically polarized measurements. For the lower part of the frequency range (below approximately 175 MHz) no corner reflector or absorbent barrier is needed. For practical reasons, the $\lambda/2$ antenna in figure A.2 may be replaced by an antenna of constant length, provided that this length is between $\lambda/4$ and λ at the frequency of measurement and the sensitivity of the measuring system is sufficient. In the same way the distance of $\lambda/2$ to the apex may be varied.

The test antenna, measuring receiver, substitution antenna and calibrated signal generator are used in a way similar to that of the general method. To ensure that errors are not caused by the propagation path approaching the point at which phase cancellation between direct and the remaining reflected signals occurs, the substitution antenna shall be moved through a distance of ± 10 cm in the direction of the test antenna as well as in the two directions perpendicular to this first direction. If these changes of distance cause a signal

change of greater than 2 dB, the test sample should be re-sited until a change of less than 2 dB is obtained.

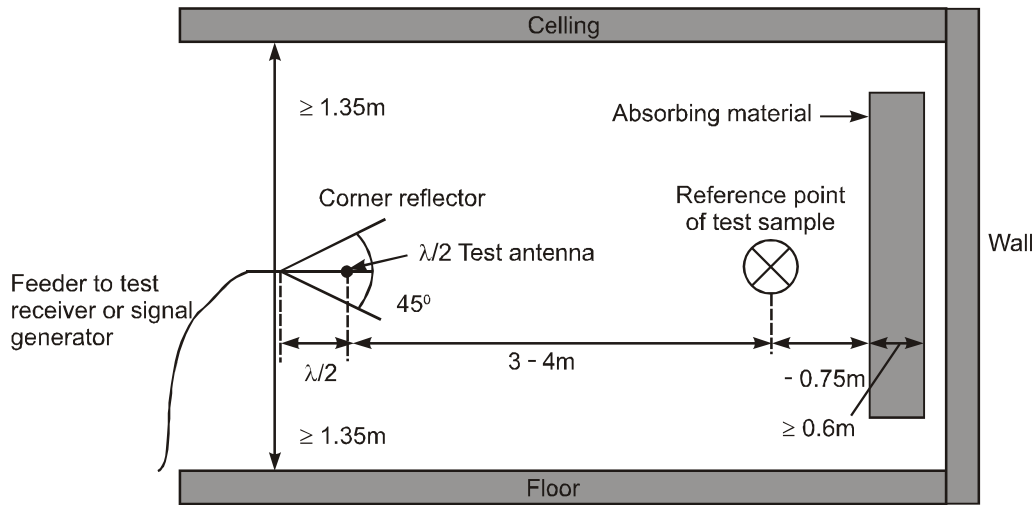


Figure A.2: Indoor site arrangement (shown in horizontal polarization)

A.2. Guidance on the use of radiation test sites

For measurements involving the use of radiated fields, use may be made of a test site in conformity with the requirements of Clause A.1 of this annex. When using such a test site, the conditions in the following clauses should be observed to ensure consistency of measuring results.

A.2.1. Measuring distance

Evidence indicates that the measuring distance is not critical and does not significantly affect the measuring results, provided that the distance is not less than $\lambda/2$ at the frequency of measurement, and the precautions described in this annex are observed. Measuring distances of 3 m, 5 m, 10 m and 30 m are in common use in test laboratories.

A.2.2. Test antenna

Different types of test antenna may be used, since performing substitution measurements reduces the effect of the errors on the measuring results.

Height variation of the test antenna over a range of 1 m to 4 m is essential in order to find the point at which the radiation is a maximum.

Height variation of the test antenna may not be necessary at the lower frequencies below about 100 MHz.

A.2.3. Substitution antenna

Variations in the measuring results may occur with the use of different types of substitution antenna at the lower frequencies below about 80 MHz. Where a shortened dipole

antenna is used at these frequencies, details of the type of antenna used should be included with the results of the tests carried out on the site. Correction factors shall be taken into account when shortened dipole antennas are used.

A.2.4. Artificial antenna

The dimensions of the artificial antenna used during radiated measurements should be small in relation to the sample under test.

Where possible, a direct connection should be used between the artificial antenna and the test sample.

In cases where it is necessary to use a connecting cable, precautions should be taken to reduce the radiation from this cable by, for example, the use of ferrite cores or double screened cables.

A.2.5. Auxiliary cables

The position of auxiliary cables (power supply and microphone cables, etc.) which are not adequately de-coupled may cause variations in the measuring results. In order to get reproducible results, cables and wires of auxiliaries should be arranged vertically downwards (through a hole in the non conducting support).

A.3. Further optional alternative indoor test site using an anechoic chamber

For radiation measurements when the frequency of the signals being measured is greater than 25 MHz, use may be made of an indoor site being a well-shielded anechoic chamber simulating free space environment. If such a chamber is used, this shall be recorded in the test report.

The test antenna, measuring receiver, substitution antenna and calibrated signal generator are used in a way similar to that of the general method, Clause A.1. In the range between 25 MHz and 100 MHz some additional calibration may be necessary.

An example of a typical measurement site may be an electrically shielded anechoic chamber being 10 m long, 5 m broad and 5 m high. Walls and ceiling should be coated with RF absorbers of 1 m height. The base should be covered with absorbing material 1 m thick, and a wooden floor, able to carry test equipment and operators. A measuring distance of 3 m to 5 m in the long middle axis of the chamber can be used for measurements up to 12.75 GHz. The construction of the anechoic chamber is described in the following clauses.

A.3.1. Example of the construction of a shielded anechoic chamber

Free-field measurements can be simulated in a shielded measuring chamber where the walls are coated with RF absorbers. Figure A.3 shows the requirements for shielding loss and wall return loss of such a room. As dimensions and characteristics of usual absorber materials are critical below 100 MHz (height of absorbers < 1 m, reflection attenuation < 20 dB) such a room is preferably suitable for measurements above 100 MHz. Figure A.4 shows the construction of a shielded measuring chamber having a base area of 5 m by 10 m and a

height of 5 m. Ceilings and walls are coated with pyramidal formed absorbers approximately 1 m high. The base is covered with absorbers that are able to support a form of floor. The available internal dimensions of the room are 3m × 8m × 3m, so that a measuring distance of maximum 5m length in the middle axis of this room is available.

At 100 MHz the measuring distance can be extended up to a maximum of 2λ . The floor absorbers reject floor reflections so that the antenna height need not be changed and floor reflection influences need not be considered. All measuring results can therefore be checked with simple calculations and the measuring tolerances have the smallest possible values due to the simple measuring configuration.

For special measurements it can be necessary to re-introduce floor reflections. Taking away the floor absorbers would mean a removal of approximately 24 m³ absorber material. Therefore the floor absorbers are covered with metal plates or metallic nets instead.

A.3.2. Influence of parasitic reflections in anechoic chambers

For free-space propagation in the far field condition the correlation $E = E_0(R_0/R)$ is valid for the dependence of the field strength E on the distance R , whereby E_0 is the reference field strength in the reference distance R_0 . It is useful to use just this correlation for comparison measurements, as all constants are eliminated with the ratio and neither cable attenuation nor antenna mismatch or antenna dimensions are of importance. Deviations from the ideal curve can be seen easily if the logarithm of the above equation is used, because the ideal correlation of field strength and distance can then be shown as a straight line and the deviations occurring in practice are clearly visible. This indirect method shows the disturbances due to reflections more readily and is far less problematical than the direct measurement of reflection attenuation.

With an anechoic chamber of the dimensions suggested in Clause A.3 at low frequencies up to 100 MHz there are no far field conditions, and therefore reflections are stronger so that careful calibration is necessary. In the medium frequency range from 100 MHz to 1 GHz the dependence of the field strength on the distance meets the expectations very well. In the frequency range of 1 to 12.75 GHz, because more reflections will occur, the dependence of the field strength on the distance will not correlate so closely.

A.3.3. Calibration of the shielded anechoic chamber

Careful calibration of the chamber shall be performed over the range 25 MHz to 12.75 GHz.

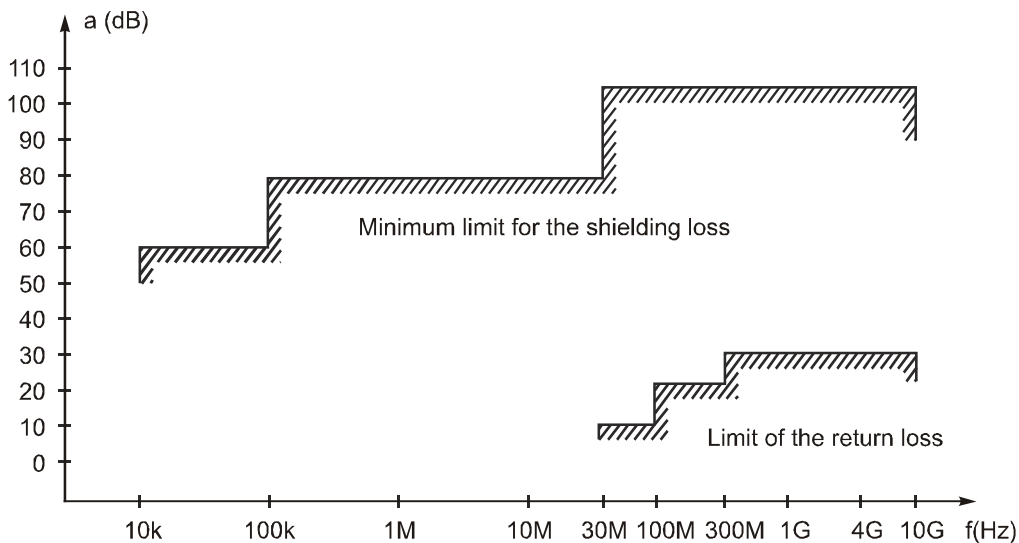


Figure A.3: Specifications for shielding and reflections

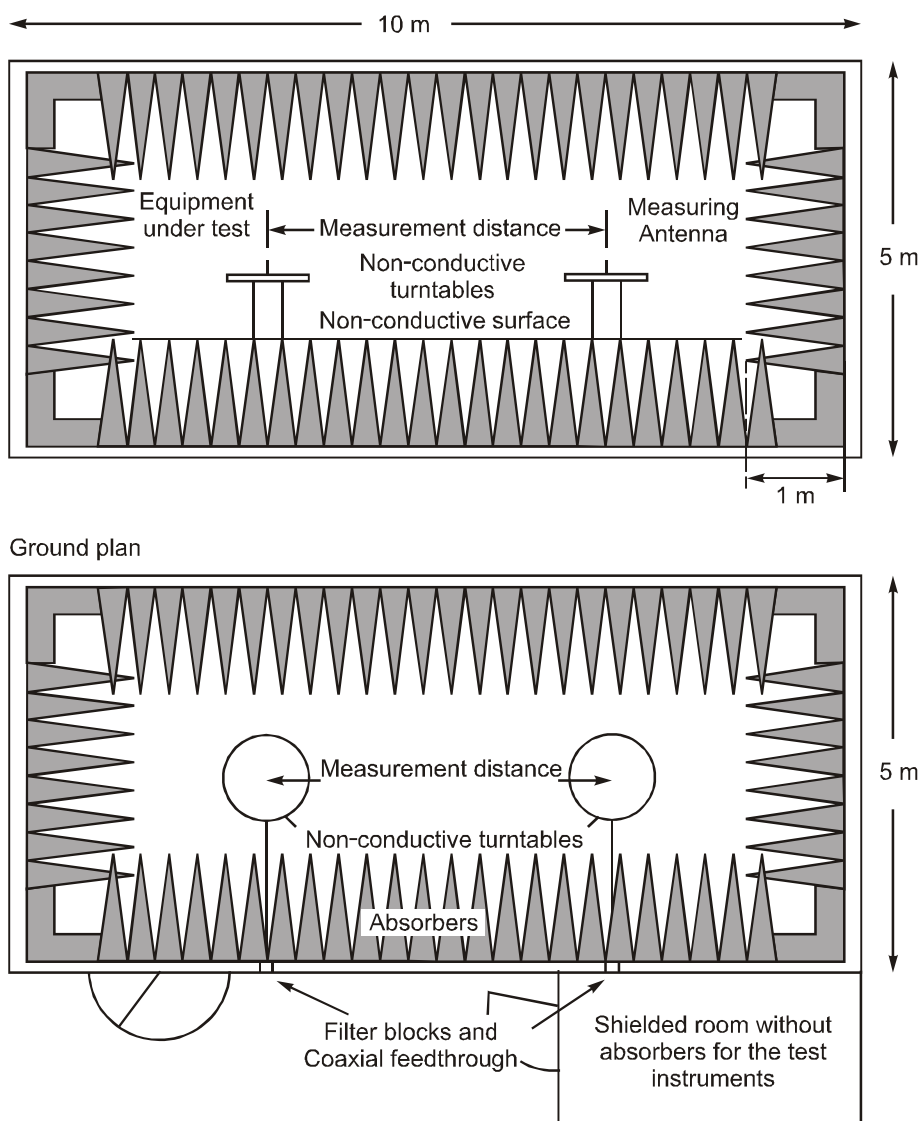


Figure A.4: Example of construction of an anechoic shielded chamber

ANNEX B

(Normative)

Specification for adjacent channel power measurement arrangements

B.1. Power measuring receiver specification

The power measuring receiver consists of a mixer, an Intermediate Frequency (IF) filter, an oscillator, an amplifier, a variable attenuator and an r.m.s value indicator. Instead of the variable attenuator with the r.m.s value indicator it is also possible to use an r.m.s voltmeter calibrated in dB as the r.m.s value indicator. The technical characteristics of the power measuring receiver are given in clauses B.1.1 to B.1.4.

B.1.1. IF filter

The IF filter shall be within the limits of the following selectivity characteristic.

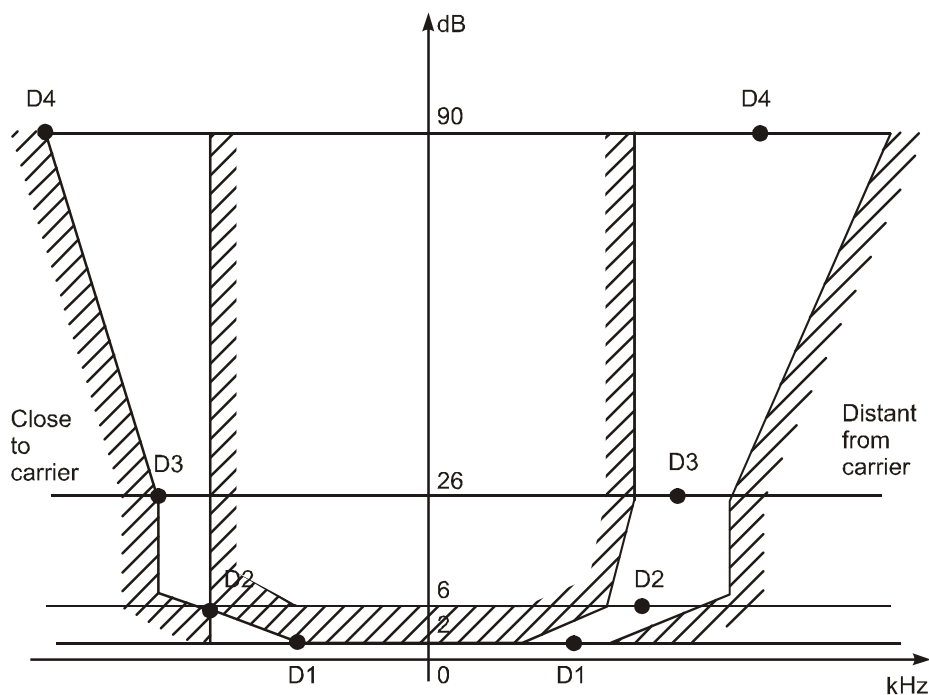


Figure B.1: IF filter characteristic

The selectivity characteristic shall keep the frequency separations from the nominal centre frequency of the adjacent channel as given in column 2 of table B.1.

The attenuation points on the slope towards the carrier shall not exceed the tolerances, as given in column 3 of table B.1.

The attenuation points on the slope, distant from the carrier, shall not exceed the tolerances, as given in column 4 of table B.1.

Table B.1: Selectivity characteristics of the "receiver"

Attenuation points	Frequency separation	Tolerance towards C	Tolerance distant from C
D1 (2 dB)	3.00 kHz	+1.35 kHz	±2.00 kHz
D2 (6 dB)	4.25 kHz	±0.10 kHz	±2.00 kHz
D3 (26 dB)	5.50 kHz	-1.35 kHz	±2.00 kHz
D4 (90 dB)	9.50 kHz	-5.35 kHz	+2 kHz and -6 kHz

The minimum attenuation of the filter outside the 90 dB attenuation points shall be equal to or greater than 90 dB.

B.1.2 Variable attenuator

The attenuation indicator shall have a minimum range of 80 dB and a reading accuracy of 1 dB.

B.1.3. r.m.s value indicator

The instrument shall accurately indicate non-sinusoidal signals in a ratio of up to 10:1 between peak value and r.m.s value.

B.1.4. Oscillator and amplifier

The oscillator and the amplifier shall be designed in such a way that the measurement of the adjacent channel power of a low noise unmodulated transmitter, whose self-noise has a negligible influence on the measurement result, yields a measured value of ≤ -80 dB referred to the carrier of the oscillator.

REFERENCES

- [1] ETSI ETS 300 135 (1991): "Radio Equipment and Systems (RES); Angle-modulated Citizens Band radio equipment (CEPT PR 27 Radio Equipment); Technical characteristics and methods of measurement".
- [2] CISPR Publication No 16-1 (1993): "Specification for radio disturbance and immunity measuring apparatus and methods - Part 1: Radio disturbance and immunity measuring apparatus".
- [3] CCITT Recommendation O.41 (1988): "Psophometer for use on telephone-type circuits"