

**TCVN**

**TIÊU CHUẨN VIỆT NAM**

**TCVN 7590-2-8 : 2006**

**IEC 61347-2-8 : 2006**

Xuất bản lần 1

**BỘ ĐIỀU KHIỂN BÓNG ĐÈN –  
Phần 2-8: YÊU CẦU CỤ THỂ ĐỐI VỚI BALÁT  
DÙNG CHO BÓNG ĐÈN HUỖNH QUANG**

*Lamp controlgear –*

*Part 2-8: Particular requirements for ballasts for fluorescent lamps*

HÀ NỘI – 2006

## Mục lục

	Trang
Lời nói đầu .....	4
1 Phạm vi áp dụng .....	5
2 Tài liệu viện dẫn .....	5
3 Định nghĩa .....	5
4 Yêu cầu chung .....	6
5 Lưu ý chung đối với các thử nghiệm .....	6
6 Phân loại .....	7
7 Ghi nhãn .....	7
8 Bảo vệ chống chạm vào các bộ phận mang điện .....	7
9 Đấu nối .....	7
10 Yêu cầu đối với nối đất bảo vệ .....	8
11 Khả năng chịu ẩm và cách điện .....	8
12 Độ bền điện .....	8
13 Thử nghiệm độ bền nhiệt của cuộn dây .....	8
14 Phát nóng balát .....	8
15 Thử nghiệm xung điện áp cao .....	10
16 Điều kiện sự cố .....	11
17 Kết cấu .....	11
18 Chiều dài đường rò và khe hở không khí .....	12
19 Vít, bộ phận mang dòng và các mối nối .....	12
20 Khả năng chịu nhiệt, chịu cháy và chịu phóng điện .....	12
21 Khả năng chống gỉ .....	12
22 Điện áp ra không tải .....	12
Phụ lục A (qui định) – Thử nghiệm để xác định bộ phận dẫn là bộ phận mang điện có thể gây điện giật .....	13
Phụ lục B (qui định) – Yêu cầu cụ thể đối với bộ điều khiển bóng đèn có bảo vệ nhiệt .....	13
Phụ lục C (qui định) – Yêu cầu cụ thể đối với bộ điều khiển bóng đèn điện tử có phương tiện bảo vệ chống quá nhiệt .....	13
Phụ lục D (qui định) – Yêu cầu khi tiến hành thử nghiệm phát nóng bộ điều khiển bóng đèn có bảo vệ nhiệt .....	13
Phụ lục E (qui định) – Sử dụng hằng số S khác 4 500 trong thử nghiệm $t_w$ .....	13
Phụ lục F (qui định) – Hộp chống gió lửa .....	14
Phụ lục G (qui định) – Giải thích việc rút ra giá trị xung điện áp .....	14
Phụ lục H (qui định) – Các thử nghiệm .....	14
Phụ lục I (qui định) – Phương pháp lựa chọn điện trở phi tuyến .....	15
Phụ lục J (qui định) – Giải thích nhiệt độ balát .....	17
Phụ lục K (qui định) – Yêu cầu bổ sung đối với balát điện tử lắp trong đèn điện có cách điện kép hoặc cách điện tăng cường .....	21
Tài liệu tham khảo .....	22

## **Lời nói đầu**

TCVN 7590-2-8 : 2006 thay thế TCVN 6478 : 1999 (IEC 920: 1990);

TCVN 7590-2-8 : 2006 hoàn toàn tương đương với tiêu chuẩn IEC 61347-2-8 : 2006 (IEC 61347-2-8: 2000 with amendment 1: 2006);

TCVN 7590-2-8 : 2006 do Ban kỹ thuật tiêu chuẩn TCVN/TC/E1 *Máy điện và khí cụ điện* biên soạn, Tổng cục Tiêu chuẩn Đo lường Chất lượng đề nghị, Bộ Khoa học và Công nghệ ban hành.

## Bộ điều khiển bóng đèn –

### Phần 2-8 : Yêu cầu cụ thể đối với balát dùng cho bóng đèn huỳnh quang

*Lamp controlgear –*

*Part 2-8: Particular requirements for ballasts for fluorescent lamps*

#### 1 Phạm vi áp dụng

Tiêu chuẩn này quy định các yêu cầu an toàn đối với balát, trừ kiểu điện trở, để sử dụng với nguồn điện xoay chiều điện áp đến 1 000 V, tần số 50 Hz hoặc 60 Hz, mắc với bóng đèn huỳnh quang có catốt nung nóng trước hoặc không nung nóng trước, làm việc có hoặc không có tắcte hoặc thiết bị khởi động và có công suất tiêu thụ danh định, kích thước và các đặc tính như qui định trong IEC 60081 và 60901.

Tiêu chuẩn này áp dụng cho các balát hoàn chỉnh và áp dụng cho các bộ phận cấu thành của chúng như cuộn cảm, biến áp và tụ điện. Các yêu cầu cụ thể đối với balát có bảo vệ nhiệt nêu trong phụ lục B.

Tiêu chuẩn này đề cập đến các balát dùng cho bóng đèn hoạt động bình thường ở tần số công nghiệp, còn các balát điện tử được cấp nguồn xoay chiều làm việc ở tần số cao không thuộc đối tượng của tiêu chuẩn này. Chúng được qui định trong IEC 61347-2-3.

Tụ điện có điện dung lớn hơn 0,1  $\mu\text{F}$  được đề cập trong IEC 61048 và IEC 61049.

Tụ điện có điện dung nhỏ hơn hoặc bằng 0,1  $\mu\text{F}$  được qui định trong IEC 60384-14.

Yêu cầu tính năng của balát được qui định trong TCVN 6479 (IEC 60921).

#### 2 Tài liệu viện dẫn

Tiêu chuẩn này áp dụng các tài liệu viện dẫn nêu trong điều 2 của TCVN 7590-1 (IEC 61347-1), và tài liệu viện dẫn dưới đây:

TCVN 7590-1 (IEC 61347-1), Bộ điều khiển bóng đèn – Phần 1: Yêu cầu chung và yêu cầu an toàn

#### 3 Định nghĩa

Tiêu chuẩn này áp dụng các định nghĩa ở điều 3 của TCVN 7590-1 (IEC 61347-1), cùng với các định nghĩa sau đây:

### 3.1

**độ tăng nhiệt danh định của cuộn dây balát** (rated temperature rise of a ballast winding)

$\Delta t$

độ tăng nhiệt được nhà chế tạo ấn định trong các điều kiện qui định trong tiêu chuẩn này

CHÚ THÍCH: Các qui định đối với nguồn cung cấp điện và điều kiện lắp đặt của balát được nêu trong phụ lục H.

### 3.2

**công suất ngắn mạch** (của nguồn điện áp) (short-circuit power (of a voltage source))

tỷ số giữa bình phương điện áp tạo ra tại các đầu ra của nguồn (trong điều kiện mạch hở) và trở kháng trong của nguồn (tính từ các đầu nối đó)

## 4 Yêu cầu chung

Áp dụng các yêu cầu trong điều 4 của TCVN 7590-1 (IEC 61347-1), cùng với các yêu cầu dưới đây:

### 4.1 Tụ điện và các linh kiện khác

Tụ điện và các linh kiện khác lắp trong balát phải phù hợp với yêu cầu của tiêu chuẩn IEC tương ứng.

### 4.2 Balát có bảo vệ nhiệt

Balát có bảo vệ nhiệt phải phù hợp với các yêu cầu của phụ lục B.

## 5 Lưu ý chung đối với các thử nghiệm

Áp dụng các yêu cầu của điều 5 trong TCVN 7590-1 (IEC 61347-1), cùng với các yêu cầu dưới đây:

5.1 Thử nghiệm điển hình được thực hiện trên mẫu thử nghiệm gồm tám balát. Bảy balát dùng để thử nghiệm độ bền và một balát để thử nghiệm tất cả các phép thử khác. Các điều kiện phù hợp để thử nghiệm độ bền, xem điều 13.

Ngoài ra, sáu balát được yêu cầu để thử nghiệm xung điện áp cao theo điều 15 dưới đây, cho các balát được thiết kế dùng trong mạch điện có xuất hiện xung điện áp cao trong balát. Các balát này không được hỏng trong quá trình thử nghiệm.

5.2 Các thử nghiệm được thực hiện trong điều kiện qui định trong phụ lục H của TCVN 7590-1 (IEC 61347-1). Nói chung, tất cả các thử nghiệm được thực hiện cho từng loại balát hoặc trong trường hợp có một dãy các balát giống nhau thì thử nghiệm được thực hiện cho từng công suất danh định trong dãy hoặc chọn đại diện của dãy đó theo thỏa thuận với nhà chế tạo. Được phép giảm bớt số lượng mẫu đối với thử nghiệm độ bền theo điều 13, kể cả việc sử dụng hằng số S khác với 4 500, theo phụ lục E, hoặc thậm chí cho phép bỏ qua các thử nghiệm này khi các balát có kết cấu giống nhau nhưng có các đặc tính khác được đưa đến đồng thời để chấp nhận hoặc khi biên bản thử nghiệm của nhà chế tạo hoặc cơ quan có thẩm quyền khác được phòng thử nghiệm chấp nhận.

## 6 Phân loại

Áp dụng các yêu cầu của điều 6 của TCVN-7590-1 (IEC 61347-1).

## 7 Ghi nhãn

Balát tạo thành bộ phận không tách rời được của đèn điện thì không cần phải ghi nhãn.

### 7.1 Nội dung ghi nhãn bắt buộc

Balát, trừ balát tổ hợp, phải được ghi nhãn rõ ràng và bền theo 7.2 của TCVN 7590-1 (IEC 61347-1), với nội dung ghi nhãn bắt buộc như sau:

- các điểm a), b), e), f), g) và r) trong 7.1 của TCVN 7590-1 (IEC 61347-1), cùng với các điểm:
- giá trị đỉnh của điện áp được tạo ra, nếu giá trị này vượt quá 1 500 V, các mối nối phải chịu điện áp nay cũng phải được ghi nhãn như vậy.

Xung tạo bởi tổ hợp tắcte chớp sáng và balát được bỏ qua đối với yêu cầu này.

### 7.2 Thông tin cần thiết, nếu thuộc đối tượng áp dụng

Ngoài nội dung ghi nhãn bắt buộc nêu trên, các thông tin sau đây, nếu thuộc đối tượng áp dụng, phải được ghi trên balát hoặc trong catalô hoặc tài liệu tương tự của nhà chế tạo:

- các điểm c), h), i), j), k), o), p) và q) trong 7.1 của TCVN 7590-1 (IEC 61347-1), cùng với điểm:
- trong trường hợp một balát có hai cụm riêng biệt trở lên, (các) phần tử điện cảm để khống chế dòng điện, phải ghi nhãn có các nội dung thiết yếu về (các) cụm và/hoặc tụ điện cần thiết khác này;
- trong trường hợp balát điện cảm dùng với tụ điện nối tiếp riêng biệt không phải là tụ điện triệt nhiễu radiô, lặp lại việc ghi nhãn điện áp danh định, điện dung và dung sai điện dung.

### 7.3 Các thông tin khác

Nhà chế tạo có thể cung cấp thông tin không bắt buộc sau, nếu có:

- độ tăng nhiệt danh định của cuộn dây ghi sau ký hiệu  $\Delta t$ , giá trị tăng theo bội số của 5 °C.

## 8 Bảo vệ chống chạm ngẫu nhiên vào các bộ phận mang điện

Áp dụng các yêu cầu của điều 10 của TCVN 7590-1 (IEC 61347-1).

## 9 Đấu nối

Áp dụng các yêu cầu của điều 8 của TCVN 7590-1 (IEC 61347-1).

## 10 Yêu cầu đối với nối đất

Áp dụng các yêu cầu của điều 9 của TCVN 7590-1 (IEC 61347-1).

## 11 Khả năng chịu ẩm và cách điện

Áp dụng các yêu cầu của điều 11 của TCVN 7590-1 (IEC 61347-1).

## 12 Độ bền điện

Áp dụng các yêu cầu của điều 12 của TCVN 7590-1 (IEC 61347-1).

## 13 Thử nghiệm độ bền nhiệt của cuộn dây

Áp dụng các yêu cầu của điều 13 của TCVN 7590-1 (IEC 61347-1).

## 14 Phát nóng balát

Balát, kể cả bề mặt lắp đặt balát, không được đạt tới nhiệt độ làm phương hại đến an toàn.

Kiểm tra sự phù hợp bằng các thử nghiệm: của các điều từ 14.1 đến 14.4.

### 14.1 Trước thử nghiệm, kiểm tra và đo

Trước khi thử nghiệm phải kiểm tra và đo các điểm sau:

- a) balát khởi động và làm việc với (các) bóng đèn một cách bình thường;
- a) đo điện trở của từng cuộn dây ở nhiệt độ môi trường, nếu có yêu cầu.

### 14.2 Điện áp trên tụ điện

Ở tần số danh định, điện áp trên tụ điện được lắp trong balát phải phù hợp với các yêu cầu nêu trong điểm a) và b) dưới đây. Các yêu cầu này không áp dụng cho tụ điện trong tắcte hoặc thiết bị khởi động hoặc các tụ điện có điện dung danh nghĩa nhỏ hơn hoặc bằng  $0,1 \mu\text{F}$ . Cũng không áp dụng các yêu cầu trong điểm b) đối với tụ điện tự phục hồi.

- a) Ở điều kiện bình thường, khi balát được thử nghiệm ở điện áp nguồn danh định của balát, điện áp trên tụ điện không được vượt quá điện áp danh định của tụ điện;
- b) Ở điều kiện không bình thường (xem 14.3) khi balát được thử nghiệm ở 110 % điện áp nguồn danh định của balát, điện áp trên tụ điện không được lớn hơn điện áp thử nghiệm tương ứng của tụ điện được cho trong bảng 1.

Bảng 1 – Điều kiện không bình thường – Điện áp thử nghiệm tụ điện

Loại tụ	Điện áp danh định $U_n$	Điện áp giới hạn
Bất kỳ	Điện áp danh định nhỏ hơn hoặc bằng 240 V, 50 Hz hoặc 60 Hz và nhiệt độ danh định lớn nhất không lớn hơn 50 °C	1,25 $U_n$
Không tự phục hồi	Các thông số đặc trưng khác, 50 Hz hoặc 60 Hz	1,50 $U_n$
Tự phục hồi	Các thông số đặc trưng khác, 50 Hz hoặc 60 Hz	1,25 $U_n$

### 14.3 Thử nghiệm phát nóng balát

Khi balát được thử nghiệm theo các điều kiện của phụ lục H và các thông tin cho trong phụ lục J, nhiệt độ không được vượt quá các giá trị tương ứng cho trong bảng 2 đối với thử nghiệm trong điều kiện bình thường và không bình thường, nếu thuộc đối tượng áp dụng.

CHÚ THÍCH: Điều kiện mạch điện không bình thường được trình bày chi tiết trong phụ lục D của IEC 60598-1.

Bảng 2 – Nhiệt độ lớn nhất

Bộ phận	Nhiệt độ lớn nhất, °C		
	Làm việc bình thường ở 100 % điện áp danh định	Làm việc bình thường ở 106 % điện áp danh định	Làm việc không bình thường ở 110 % điện áp danh định
Cuộn dây balát có công bố độ tăng nhiệt $\Delta t$	a)		
Cuộn dây balát có công bố nhiệt độ trong điều kiện không bình thường			b)
Vỏ của balát liền kề với tụ điện, nếu có (lắp trong vỏ của balát)			
– không công bố nhiệt độ		50	
– có chỉ ra $t_c$		$t_c$	
Các bộ phận được làm từ:			
– gỗ ép tấm nhựa phenol		110	
– khoáng vô cơ tấm phenol và ép		145	
– nhựa urê		90	
– nhựa melamin		100	
– giấy ép tấm nhựa		110	
– cao su		70	
– vật liệu nhựa nhiệt dẻo			
<p><sup>a)</sup> Đo độ tăng nhiệt của cuộn dây trong điều kiện bình thường ở 100 % điện áp danh định, nghĩa là kiểm tra giá trị công bố để cung cấp thông tin dùng cho thiết kế đèn điện là không bắt buộc và phép đo này chỉ thực hiện khi có ghi nhận trên balát hoặc có qui định khác trong catalog.</p> <p><sup>b)</sup> Phép đo này chỉ bắt buộc đối với mạch điện có thể tạo ra điều kiện không bình thường. Nhiệt độ giới hạn được công bố của cuộn dây trong điều kiện không bình thường phải không được cao hơn giá trị tương ứng với số ngày bằng ít nhất là hai phần ba thời gian thử nghiệm độ bền lý thuyết (xem bảng 3).</p> <p><sup>c)</sup> Đo nhiệt độ của vật liệu nhựa nhiệt dẻo, không phải loại được dùng cho cách điện của cuộn dây, vật liệu này cung cấp bảo vệ chống chạm vào các bộ phận mang điện hoặc đỡ các bộ phận này. Giá trị đo được dùng để thiết lập điều kiện thử nghiệm của 18.1 của TCVN 7590-1 (IEC 61347-1).</p>			



Nếu vật liệu hoặc phương pháp chế tạo được sử dụng khác với chỉ dẫn trong bảng thì chúng không được làm việc ở nhiệt độ cao hơn nhiệt độ cho phép đối với vật liệu đó.

Không được vượt quá nhiệt độ trong bảng này khi balát làm việc ở nhiệt độ môi trường công bố lớn nhất, nếu có. Nhiệt độ môi trường lớn nhất đối với balát, nếu không công bố, phải được coi là hiệu giữa nhiệt độ ghi nhận  $t_w$  và độ tăng nhiệt của cuộn dây  $\Delta t$  đo được ở 100 % điện áp danh định.

**Bảng 3 – Nhiệt độ giới hạn của các cuộn dây trong điều kiện làm việc không bình thường và ở 110 % điện áp danh định đối với balát phải chịu thử nghiệm độ bền trong thời gian 30 ngày**

Hạng số S	Nhiệt độ giới hạn, °C					
	S4,5	S5	S6	S8	S11	S16
đối với $t_w = 90$	171	161	147	131	119	110
95	178	168	154	139	125	115
100	186	176	161	144	131	121
105	194	183	168	150	137	126
110	201	190	175	156	143	132
115	209	198	181	163	149	137
120	217	205	188	169	154	143
125	224	212	195	175	160	149
130	232	220	202	182	166	154
135	240	227	209	188	172	160
140	248	235	216	195	178	166
145	256	242	223	201	184	171
150	264	250	230	207	190	177

CHÚ THÍCH: Nếu không có qui định khác được ghi trên balát thì áp dụng nhiệt độ giới hạn qui định trong cột S4,5.

Đối với các balát chịu thử nghiệm độ bền trong thời gian nhiều hơn 30 ngày, nhiệt độ giới hạn phải tính theo công thức 2 trong điều 13 của TCVN 7590-1 (IEC 61347-1) nhưng với tuổi thọ thử nghiệm khách quan bằng hai phần ba thời gian thử nghiệm độ bền lý thuyết (tính bằng ngày).

**14.4** Sau thử nghiệm phát nóng, balát phải được để nguội đến nhiệt độ phòng và sau đó phải phù hợp với các điều kiện sau:

- nhân của balát vẫn phải đọc được rõ ràng.
- balát không được hỏng khi chịu thử nghiệm điện áp theo điều 12. Tuy nhiên, điện áp thử nghiệm được giảm xuống còn 75 % điện áp cho trong TCVN 7590-1 (IEC 61347-1) nhưng không nhỏ hơn 500 V.

## 15 Thử nghiệm xung điện áp cao

Balát được ghi nhãn phù hợp với yêu cầu bổ sung 7.1 phải chịu thử nghiệm theo 15.1 hoặc 15.2 dưới đây.

Balát kiểu cuộn cảm đơn giản phải chịu được thử nghiệm trong 15.1.

Balát không phải balát kiểu cuộn cảm đơn giản phải chịu được thử nghiệm theo 15.2. Nha che tạo phải công bố sản phẩm phải chịu thử nghiệm nào.

**15.1** Từ sáu balát theo 5.1, ba balát phải chịu thử nghiệm khả năng chịu ẩm và thử nghiệm độ bền điện được qui định trong các điều 11 và 12.

Ba balát còn lại được gia nhiệt trong lò đến khi đạt đến nhiệt độ  $t_w$  ghi nhãn trên balát.

Ngay sau các thử nghiệm điều kiện ban đầu này, cả sáu mẫu phải chịu thử nghiệm xung điện áp cao.

Balát được thử nghiệm cùng với một biến trở và một aptômát phù hợp có thời gian đóng trong khoảng từ 3 ms đến 15 ms (không kể thời gian nảy) – ví dụ loại thiết bị đóng cắt chân không H16 hoặc VR 312/412 – được nối tới nguồn điện một chiều, điều chỉnh dòng điện và thao tác aptômát, điện áp xung sẽ cảm ứng trong balát. Dòng điện sau đó được điều chỉnh chậm, tăng lên sao cho điện áp đỉnh đạt giá trị ghi trên nhãn balát. Phép đo điện áp xung được thực hiện trực tiếp ở các đầu nối của balát theo phụ lục I và hình I.1.

CHÚ THÍCH 1: Nếu dùng aptômát điện tử có thời gian đóng rất ngắn, cần để phòng sự xuất hiện điện áp xung cảm ứng rất cao.

Ghi lại giá trị của dòng điện một chiều mà tại đó điện áp khởi động đạt được. Balát sau đó làm việc với dòng điện này trong 1 h, trong thời gian này cứ mỗi phút cho gián đoạn dòng điện mười lần, mỗi lần 3 s.

Ngay sau khi thử nghiệm, cả sáu balát phải chịu được thử nghiệm khả năng chịu ẩm và thử nghiệm cách điện qui định trong các điều 11 và 12.

CHÚ THÍCH 2: Đối với mạch thử nghiệm có tu điện mắc nối tiếp, tu điện này phải được nối tắt.

**15.2** Không nối bóng đèn ở phía đầu ra của balát, điều chỉnh điện áp cung cấp để đạt được điện áp xung do tắcte và balát phát ra với giá trị ghi trên nhãn balát. Cuộn dây phát nóng catốt của balát được mang tải với điện trở giả.

Sau đó cho balát làm việc trong các điều kiện này nhưng không có bóng đèn trong thời gian là 30 ngày.

Số lượng balát, xử lý trước thử nghiệm và các điều kiện sau thử nghiệm giống như được mô tả trong 15.1.

Balát được ghi nhãn để không sử dụng với bộ môi có cơ cấu làm trễ thời gian, cũng phải chịu thử nghiệm này nhưng với thời gian gồm 250 chu kỳ đóng/ngắt, giữ thời gian ngắt ít nhất 2 min.

## 16. Điều kiện sự cố

Không áp dụng các yêu cầu của điều 14 của TCVN 7590-1 (IEC 61347-1).

## **17 Kết cấu**

Áp dụng các yêu cầu của điều 15 của TCVN 7590-1 (IEC 61347-1).

## **18 Chiều dài đường rò và khe hở không khí**

Áp dụng các yêu cầu của điều 16 của TCVN 7590-1 (IEC 61347-1), cùng với yêu cầu dưới đây:

Trong balát lõi hở, emay hoặc vật liệu tương tự tạo thành cách điện của sợi dây và chịu điện áp thử nghiệm theo mức 1 hoặc mức 2 của IEC 60317-0-1 (điều 13) được coi là thêm 1 mm vào các giá trị ghi trong bảng 3 và bảng 4 của TCVN 7590-1 (IEC 61347-1) giữa sợi dây emay của các cuộn dây khác nhau hoặc từ sợi dây emay tới vỏ, lõi sắt, v.v... Tuy nhiên, chỉ áp dụng điều này khi chiều dài đường rò và khe hở không khí từ 2 mm trở lên không kể lớp emay.

## **19 Vít, bộ phận mang dòng và các mối nối**

Áp dụng các yêu cầu của điều 17 của TCVN 7590-1 (IEC 61347-1).

## **20 Khả năng chịu nhiệt, chịu cháy và chịu phóng điện**

Áp dụng các yêu cầu của điều 18 của TCVN 7590-1 (IEC 61347-1) trừ điều 18.5.

## **21 Khả năng chống gỉ**

Áp dụng các yêu cầu của điều 19 của TCVN 7590-1 (IEC 61347-1).

## **22 Điện áp ra không tải**

Áp dụng các yêu cầu của điều 20 của IEC 61347-1.

**Phụ lục A**

(qui định)

**Thử nghiệm để xác định bộ phận dẫn là bộ phận mang điện  
có thể gây ra điện giật**

Áp dụng các yêu cầu của phụ lục A của TCVN 7590-1 (IEC 61347-1).

**Phụ lục B**

(qui định)

**Yêu cầu cụ thể đối với bộ điều khiển bóng đèn có bảo vệ nhiệt**

Áp dụng các yêu cầu của phụ lục B của TCVN 7590-1 (IEC 61347-1).

**Phụ lục C**

(qui định)

**Yêu cầu cụ thể đối với bộ điều khiển bóng đèn điện tử  
có phương tiện bảo vệ chống quá nhiệt**

Không áp dụng các yêu cầu của phụ lục C của TCVN 7590-1 (IEC 61347-1).

**Phụ lục D**

(qui định)

**Yêu cầu để thực hiện thử nghiệm phát nóng  
bộ điều khiển bóng đèn có bảo vệ nhiệt**

Áp dụng các yêu cầu của phụ lục D của TCVN 7590-1 (IEC 61347-1).

**Phụ lục E**

(qui định)

**Sử dụng hằng số S khác 4 500 trong thử nghiệm t<sub>w</sub>**

Áp dụng các yêu cầu của phụ lục E của TCVN 7590-1 (IEC 61347-1).

## **Phụ lục F**

(qui định)

### **Hộp chống gió lửa**

Áp dụng các yêu cầu của phụ lục F của TCVN 7590-1 (IEC 61347-1).

## **Phụ lục G**

(qui định)

### **Giải thích việc rút ra giá trị xung điện áp**

Không áp dụng các yêu cầu của phụ lục G của TCVN 7590-1 (IEC 61347-1).

## **Phụ lục H**

(qui định)

### **Các thử nghiệm**

Áp dụng các yêu cầu của phụ lục H của TCVN 7590-1 (IEC 61347-1).

## Phụ lục I

(qui định)

### Phương pháp lựa chọn điện trở phi tuyến

#### 1.1 Qui định chung

Để tránh thay đổi điện áp trong quá trình đo xung điện áp, một số điện trở phi tuyến trong mạch mắc nối tiếp được nối song song với balát cần thử nghiệm.

Do liên quan năng lượng, loại điện trở phi tuyến nhỏ nhất là đủ cho mục đích này.

Điện áp được tạo ra bên trong balát không chỉ phụ thuộc vào điện cảm của nó, dòng điện một chiều, điện dung  $C_2$  mà còn phụ thuộc vào chất lượng của thiết bị đóng cắt chân không vì một phần năng lượng tích lũy trong balát sẽ giải phóng qua tia lửa điện xuất hiện ở thiết bị đóng cắt.

Bởi vậy cần phải chọn điện trở phi tuyến cùng với thiết bị đóng cắt để dùng cho mạch điện.

Do thực tế là trên điện trở phi tuyến có dung sai mà có thể bổ sung hoặc bù lại cho nhau nên việc lựa chọn riêng biệt là cần thiết đối với mỗi loại balát cần thử nghiệm.

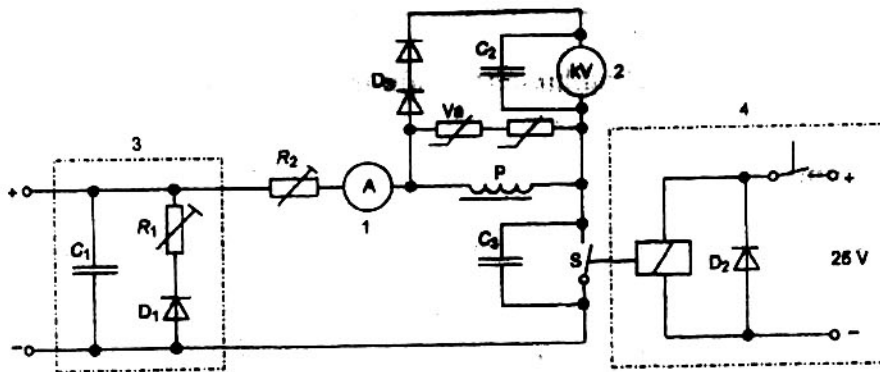
#### 1.2 Lựa chọn điện trở phi tuyến

Đầu tiên điều chỉnh dòng điện chạy qua balát thử nghiệm để điện áp trên  $C_2$  cao hơn xấp xỉ 15 % đến 20 % điện áp thử nghiệm dự kiến.

Sau đó điện áp được giảm đến giá trị dự định bằng các điện trở phi tuyến mắc nối tiếp.

Nên chọn hai hoặc ba điện trở phi tuyến điện áp cao để phần lớn điện áp thử nghiệm sẽ đặt lên chúng và một hoặc hai điện trở phi tuyến điện áp thấp hơn để phần điện áp còn lại đặt lên chúng. Sau đó, điều chỉnh điện áp thử nghiệm bằng cách thay đổi dòng điện qua balát.

Giá trị xấp xỉ đối với điện áp của một điện trở phi tuyến có thể được chọn từ đặc tính dòng điện điện áp cho trong tờ dữ liệu điện trở phi tuyến có liên quan (ví dụ giá trị điện áp ở  $I = 10 \text{ mA}$ ).



**Ký hiệu:**

- 1 Ampemét để đo dòng điện một chiều
- 2 Voltmét tĩnh điện với điện dung riêng không vượt quá 30 pF để đo điện áp xung
- 3 Thiết bị bảo vệ đối với nguồn cung cấp
- 4 Nguồn cung cấp cho cơ cấu đóng ngắt: tùy chọn.

$C_1 = 0,66 \mu\text{F}$

$C_2 = 5\,000 \text{ pF}$

$C_3 = 50 \text{ pF}$

$D_1 = \text{Điốt ZD22}$

$D_2 = \text{Điốt IN4004}$

$D_3 = \text{Điốt (6 cái) BYV96E}$

P Mẫu thử nghiệm

$R_1$  Điện trở điều chỉnh được (xấp xỉ bằng  $100 \Omega$ )

$R_2$  Điện trở điều chỉnh được:  $R \geq \text{điện trở balát} \times 20$

S Chuyển mạch chân không

Va Điện trở phi tuyến (để lựa chọn, xem phụ lục I)

**Hình I.1 – Mạch thử nghiệm balát, dùng cho bóng đèn có cơ cấu khởi động trong**

## Phụ lục J

(qui định)

### Giải thích nhiệt độ balát

CHÚ THÍCH: Phụ lục này không đưa ra bất kỳ một đề xuất mới nào mà chỉ phản ánh các yêu cầu hiện hành.

Mục đích của các yêu cầu nhiệt độ balát là để xác nhận rằng balát hoạt động an toàn trong suốt tuổi thọ dự kiến của nó.

Tuổi thọ của balát được xác định bởi chất lượng cách điện sợi dây liên quan với kết cấu balát.

Đặc tính nhiệt của balát được đặc trưng bởi các khía cạnh sau:

- độ bền;
- phát nóng balát;
- bố trí thử nghiệm.

Sự giải thích dưới đây áp dụng cho balát loại dây quấn.

#### J.1 Độ bền

Trước hết xác lập nhiệt độ công bố  $t_w$  của cuộn dây balát biểu thị nhiệt độ tại đó balát có tuổi thọ mong muốn ít nhất là 10 năm làm việc liên tục. Quan hệ giữa nhiệt độ cuộn dây và tuổi thọ balát có thể được tính từ công thức sau (xem hình 1):

$$\log L = \log L_0 + S \left( \frac{1}{T} - \frac{1}{T_w} \right)$$

trong đó:

$L$  – tuổi thọ thử nghiệm khách quan tính bằng ngày, 30 ngày là tiêu chuẩn nhưng nhà chế tạo có thể yêu cầu thời gian thử nghiệm lâu hơn ở nhiệt độ thấp hơn tương ứng;

$L_0 = 3\,652$  ngày (10 năm);

$T$  – nhiệt độ thử nghiệm lý thuyết ( $t + 273$ ) K;

$T_w$  – nhiệt độ làm việc lớn nhất danh định ( $t_w + 273$ ) K;

$S$  – hằng số phụ thuộc vào thiết kế của balát và cách điện cuộn dây được sử dụng. Nếu không có yêu cầu ngược lại thì hằng số  $S$  lấy bằng 4 500 nhưng nhà chế tạo có thể công bố sử dụng giá trị khác nếu điều này được lý giải bằng các thử nghiệm liên quan.

Vì vậy, thử nghiệm độ bền có thể thực hiện trong thời gian ngắn hơn rất nhiều so với 10 năm ở nhiệt độ của cuộn dây cao hơn liên quan. Thời gian thử nghiệm độ bền tiêu chuẩn là 30 ngày nhưng cho phép thời gian thử nghiệm dài hơn, đến 120 ngày.



## J.2 Phát nóng balát

Balát được thiết kế để lắp đặt bên trong đèn điện phải được kiểm tra để chứng tỏ rằng nhiệt độ ấn định của cuộn dây balát ( $t_w$ ) trong đèn điện không bị vượt quá trong điều kiện làm việc bình thường theo tiêu chuẩn đèn điện.

Ngoài ra, trong điều kiện làm việc không bình thường như là ngắn mạch tắcte trong mạch bóng đèn huỳnh quang, đèn điện phải được kiểm tra để thấy rằng giới hạn tương ứng được ghi nhãn trên balát không được vượt quá. Giới hạn này được qui định là nhiệt độ ứng với tuổi thọ bằng hai phần ba thời gian thử nghiệm đối với thử nghiệm độ bền balát. Yêu cầu này được dựa trên và rút ra từ các bảng nhiệt độ giới hạn và nhiệt độ thử nghiệm lý thuyết đối với balát phải chịu thời gian thử nghiệm độ bền là 30 ngày và trên cơ sở thừa nhận rằng một balát có  $t_w$  90 là tương đương về yêu cầu cho balát không ghi nhãn nhiệt độ, với các lớp được ngăn cách bằng giấy.

Thông tin trên có nghĩa là nhiệt độ giới hạn trong điều kiện làm việc không bình thường là nhiệt độ, ví dụ, phù hợp với khoảng thời gian tuổi thọ 20 ngày đối với balát phải chịu thử nghiệm độ bền 30 ngày. Sự liên hệ này dựa trên cơ sở giới hạn truyền thống đối với nhiệt độ giới hạn của cuộn dây và nhiệt độ thử nghiệm khách quan đối với thử nghiệm độ bền. Tuy nhiên nhà chế tạo có quyền ghi nhãn nhiệt độ thấp hơn.

Việc kiểm tra trong đèn điện dựa vào giá trị giới hạn ghi trên balát. Điều này ngụ ý rằng, nếu nhà chế tạo chọn thử nghiệm độ bền lâu hơn ở nhiệt độ thấp hơn tương ứng, thì nhiệt độ cho phép lớn nhất trong điều kiện không bình thường được giảm tương ứng.

## J.3 Bố trí thử nghiệm

Trước đây, nhiệt độ balát được kiểm tra trên một balát được bố trí thử nghiệm mô phỏng giá đỡ đèn điện (xem hình J.1), được sửa đổi nhiều lần để có kết quả tái lập. Bố trí thử nghiệm gần đây có balát đặt trên các khối gỗ (xem hình H.1 của TCVN 7590-1 (IEC 61347-1)). Tuy nhiên, thực tế cho thấy rất ít hoặc không có tương quan giữa nhiệt độ đo được trên balát trong bố trí thử nghiệm này và nhiệt độ thực tế khi balát được lắp đặt trong đèn điện cụ thể. Vì vậy, phép đo độ phát nóng balát theo cách bố trí thử nghiệm này được bỏ qua và thay bằng một phép đo thực tế hơn nhiều dựa trên nhiệt độ cuộn dây cho phép lớn nhất  $t_w$ .

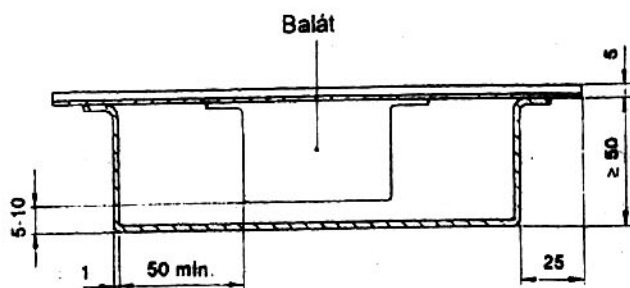
Từ đó, thử nghiệm phát nóng balát đã được sửa đổi để thể hiện điều kiện nặng nề nhất trong đèn điện mà nhà chế tạo balát cho phép thông qua giá trị công bố  $t_w$ . Sau đó các bộ phận của balát được kiểm tra với balát làm việc trong lò cho đến khi đạt đến nhiệt độ cuộn dây ghi nhãn.

Vì vậy, kiểm tra xem nhiệt độ cuộn dây balát không vượt quá được thực hiện trong đèn điện. Sau đó, đo nhiệt độ cuộn dây balát trong điều kiện bình thường cũng như không bình thường và so sánh với giá trị ghi nhãn.

Balát lắp trong được thiết kế để lắp đặt bên trong vỏ bọc không phải là đèn điện như cột điện, hộp hoặc tương tự cũng phải thử nghiệm trong bố trí thử nghiệm như hình H.1 của TCVN 7590-1 (IEC 61347-1), như qui định đối với balát lắp trong. Vì các balát này không được lắp bên trong đèn điện, sự phù hợp với giới hạn nhiệt độ như qui định trong tiêu chuẩn đèn điện cũng phải được kiểm tra trong bố trí thử nghiệm.

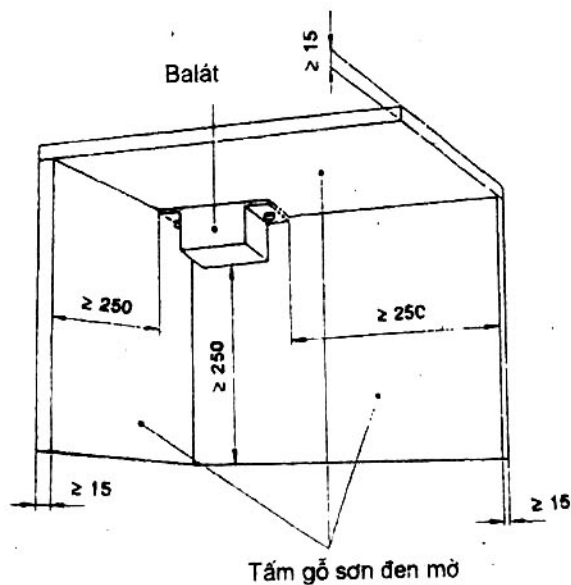
Balát độc lập được thử nghiệm trong góc thử nghiệm. Góc thử nghiệm bao gồm ba tấm gỗ được bố trí mô phỏng hai bức tường và trần của một gian phòng (xem hình J.2).

Tất cả các phép đo được thực hiện trong hộp chống gió lùa như mô tả trong phụ lục F.



Kích thước tính bằng milimét

Hình J.1 – Nắp dây thử nghiệm dùng cho thử nghiệm phát nóng balát



Kích thước tính bằng milimét

Hình J.2 – Góc thử nghiệm dùng cho thử nghiệm phát nóng balát

**Phụ lục K**

(qui định)

**Yêu cầu bổ sung đối với balát điện từ lắp trong đèn điện  
có cách điện kép hoặc cách điện tăng cường**

Áp dụng các yêu cầu trong phụ lục I của TCVN 7590-1 (IEC 61347-1).

## Tài liệu tham khảo

IEC 60384-14, Fixed capacitors for use in electronic equipment – Part 14: Sectional specification: Fixed capacitors for electromagnetic interference suppression and connection to the supply mains (Tụ điện cố định dùng trong thiết bị điện tử – Phần 14: Qui định theo mục: Tụ điện cố định để triệt nhiễu điện từ và nối với nguồn lưới)

IEC 61048, Capacitors for use in tubular fluorescent and other discharge lamp circuits – General and safety requirements (Tụ điện dùng trong mạch điện bóng đèn huỳnh quang dạng ống và các bóng đèn phóng điện khác – Yêu cầu chung và yêu cầu an toàn)

IEC 61049, Capacitors for use in tubular fluorescent and other discharge lamp circuits – Performance requirements (Tụ điện dùng trong mạch điện bóng đèn huỳnh quang dạng ống và các bóng đèn phóng điện khác – Yêu cầu về tính năng)

IEC 61347-2-3, Lamp controlgear – Part 2-3: Particular requirements for a.c. supplied electronic ballasts for fluorescent lamps (Bộ điều khiển bóng đèn – Phần 2-3: Yêu cầu cụ thể đối với balát điện tử nguồn điện xoay chiều dùng cho bóng đèn huỳnh quang)

---