

THÔNG TƯ

Quy định về Giấy chứng nhận quyền sử dụng đất, quyền sở hữu nhà ở và tài sản khác gắn liền với đất

Căn cứ Luật Đất đai ngày 26 tháng 11 năm 2003;

Căn cứ Luật sửa đổi, bổ sung Điều 126 của Luật nhà ở và Điều 121 của Luật Đất đai ngày 18 tháng 6 năm 2009;

Căn cứ Luật sửa đổi, bổ sung một số điều của các luật liên quan đến đầu tư xây dựng cơ bản ngày 19 tháng 6 năm 2009;

Căn cứ Nghị định số 25/2008/NĐ-CP ngày 04 tháng 3 năm 2008 của Chính phủ quy định chức năng, nhiệm vụ, quyền hạn và cơ cấu tổ chức của Bộ Tài nguyên và Môi trường;

Căn cứ Nghị định số 181/2004/NĐ-CP ngày 29 tháng 10 năm 2004 của Chính phủ về thi hành Luật Đất đai;

Căn cứ Nghị định số 88/2009/NĐ-CP ngày 19 tháng 10 năm 2009 của Chính phủ về cấp Giấy chứng nhận quyền sử dụng đất, quyền sở hữu nhà ở và tài sản khác gắn liền với đất;

Bộ Tài nguyên và Môi trường quy định về Giấy chứng nhận quyền sử dụng đất, quyền sở hữu nhà ở và tài sản khác gắn liền với đất như sau:

Chương I

QUY ĐỊNH CHUNG

Điều 1. Phạm vi điều chỉnh

Thông tư này quy định về mẫu Giấy chứng nhận quyền sử dụng đất, quyền sở hữu nhà ở và tài sản khác gắn liền với đất (sau đây gọi chung là Giấy chứng nhận); thể hiện nội dung trên Giấy chứng nhận và đăng ký biến động sau khi cấp Giấy chứng nhận.

Điều 2. Đối tượng áp dụng

1. Cơ quan quản lý nhà nước; cơ quan chuyên môn về tài nguyên và môi trường, nhà ở và công trình xây dựng, nông nghiệp và phát triển nông thôn, tài chính và các cơ quan khác có liên quan; cán bộ địa chính xã, phường, thị trấn.

2. Người sử dụng đất; chủ sở hữu nhà ở, tài sản khác gắn liền với đất; tổ chức và cá nhân khác có liên quan.

Chương II
MẪU GIẤY CHỨNG NHẬN
VÀ THẺ HIỆN NỘI DUNG TRÊN GIẤY CHỨNG NHẬN

Điều 3. Mẫu Giấy chứng nhận

1. Giấy chứng nhận do Bộ Tài nguyên và Môi trường phát hành theo một mẫu thống nhất và được áp dụng trong phạm vi cả nước đối với mọi loại đất, nhà ở và tài sản khác gắn liền với đất. Giấy chứng nhận là một tờ có bốn trang, mỗi trang có kích thước 190mm x 265mm, có nền hoa văn trống đồng màu hồng cánh sen, gồm các nội dung sau đây:

a) Trang 1 gồm Quốc hiệu, Quốc huy và dòng chữ "Giấy chứng nhận quyền sử dụng đất, quyền sở hữu nhà ở và tài sản khác gắn liền với đất" in màu đỏ; mục "I. Tên người sử dụng đất, chủ sở hữu nhà ở và tài sản khác gắn liền với đất" và số phát hành Giấy chứng nhận gồm 2 chữ cái tiếng Việt và 6 chữ số, bắt đầu từ BA 000001, được in màu đen; dấu nổi của Bộ Tài nguyên và Môi trường;

b) Trang 2 in chữ màu đen gồm mục "II. Thừa đất, nhà ở và tài sản khác gắn liền với đất", trong đó, có các thông tin về thửa đất, nhà ở, công trình xây dựng khác, rừng sản xuất là rừng trồng, cây lâu năm và ghi chú; ngày tháng năm ký Giấy chứng nhận và cơ quan ký cấp Giấy chứng nhận; số vào sổ cấp Giấy chứng nhận;

c) Trang 3 in chữ màu đen gồm mục "III. Sơ đồ thửa đất, nhà ở và tài sản khác gắn liền với đất" và mục "IV. Những thay đổi sau khi cấp Giấy chứng nhận";

d) Trang 4 in chữ màu đen gồm nội dung tiếp theo của mục "IV. Những thay đổi sau khi cấp Giấy chứng nhận"; những vấn đề cần lưu ý đối với người được cấp Giấy chứng nhận; mã vạch.

2. Nội dung và hình thức cụ thể của Giấy chứng nhận quy định tại khoản 1 Điều này được thể hiện theo Mẫu ban hành kèm theo Thông tư này.

Điều 4. Thể hiện thông tin về người sử dụng đất, chủ sở hữu tài sản gắn liền với đất tại trang 1 của Giấy chứng nhận

1. Ghi thông tin về người sử dụng đất, chủ sở hữu tài sản gắn liền với đất được cấp Giấy chứng nhận theo quy định sau:

a) Cá nhân trong nước thì ghi "Ông" (hoặc "Bà"), sau đó ghi họ tên, năm sinh, số giấy chứng minh nhân dân hoặc số giấy chứng minh quân đội nhân dân nếu có (sau đây gọi chung là giấy chứng minh nhân dân), địa chỉ thường trú;

b) Người Việt Nam định cư ở nước ngoài được sở hữu nhà ở tại Việt Nam thì ghi "Ông" (hoặc "Bà"), sau đó ghi họ tên, năm sinh, quốc tịch, số hộ chiếu, ngày tháng năm cấp và nơi cấp hộ chiếu;

c) Hộ gia đình thì ghi "Hộ ông" (hoặc "Hộ bà"), sau đó ghi họ tên, năm sinh, số giấy chứng minh nhân dân (nếu có) của người đại diện hộ gia đình (là

thành viên của hộ gia đình và cùng có quyền sử dụng đất, quyền sở hữu tài sản gắn liền với đất của hộ gia đình) theo quy định của pháp luật dân sự;

d) Trường hợp quyền sử dụng đất, tài sản gắn liền với đất là tài sản chung của hai vợ chồng thì ghi họ tên, năm sinh và số giấy chứng minh nhân dân (nếu có), địa chỉ thường trú của cả vợ và chồng;

đ) Tổ chức trong nước thì ghi tên tổ chức, số và ngày tháng năm quyết định thành lập hoặc số và ngày tháng năm cấp giấy đăng ký kinh doanh, địa chỉ trụ sở chính của tổ chức;

e) Người Việt Nam định cư ở nước ngoài, tổ chức nước ngoài, cá nhân nước ngoài thực hiện dự án đầu tư tại Việt Nam thì ghi tên tổ chức kinh tế là pháp nhân thực hiện dự án đầu tư, số và ngày tháng năm cấp giấy chứng nhận đầu tư hoặc số và ngày tháng năm cấp giấy đăng ký kinh doanh, địa chỉ trụ sở chính của tổ chức;

g) Cá nhân nước ngoài được mua nhà ở tại Việt Nam thì ghi "Ông" (hoặc "Bà"), sau đó ghi họ tên, năm sinh, quốc tịch, số hộ chiếu, ngày tháng năm và nơi cấp hộ chiếu;

h) Tổ chức nước ngoài có chức năng ngoại giao thì ghi tên tổ chức, địa chỉ trụ sở chính của tổ chức;

i) Cơ sở tôn giáo thì ghi tên của cơ sở tôn giáo và địa chỉ nơi có cơ sở tôn giáo;

k) Cộng đồng dân cư thì ghi tên của cộng đồng dân cư và địa chỉ nơi sinh hoạt chung của cộng đồng dân cư.

2. Trường hợp người sử dụng đất không đồng thời là chủ sở hữu tài sản gắn liền với đất thì Giấy chứng nhận được cấp riêng cho người sử dụng đất và cho chủ sở hữu tài sản gắn liền với đất; thông tin về người được cấp Giấy chứng nhận được ghi theo quy định như sau:

a) Giấy chứng nhận cấp cho người sử dụng đất chỉ ghi thông tin về người sử dụng đất theo quy định tại khoản 1 Điều này;

b) Giấy chứng nhận cấp cho chủ sở hữu tài sản gắn liền với đất chỉ ghi thông tin về chủ sở hữu tài sản gắn liền với đất theo quy định tại khoản 1 Điều này, tiếp theo ghi "Sở hữu tài sản trên thửa đất ... (ghi hình thức thuê, mượn, nhận góp vốn) của ... (ghi tên tổ chức, hộ gia đình, cá nhân cho thuê, cho mượn, nhận góp vốn)".

3. Trường hợp thửa đất có nhiều tổ chức, hộ gia đình, cá nhân cùng sử dụng đất, cùng sở hữu tài sản gắn liền với đất (trừ trường hợp quy định tại khoản 4 Điều này) thì Giấy chứng nhận được cấp cho từng tổ chức, hộ gia đình, cá nhân sau khi đã xác định được quyền sử dụng đất, quyền sở hữu tài sản gắn liền với đất của từng người.

Trên mỗi Giấy chứng nhận ghi thông tin của người được cấp theo quy định tại khoản 1 Điều này; dòng tiếp theo ghi "Cùng sử dụng đất và cùng sở hữu tài sản với người khác" đối với trường hợp cùng sử dụng đất và cùng sở hữu tài

sản gắn liền với đất hoặc ghi “Cùng sử dụng đất với người khác” đối với trường hợp cùng sử dụng đất hoặc ghi “Cùng sở hữu tài sản với người khác” đối với trường hợp cùng sở hữu tài sản gắn liền với đất.

Trường hợp người được cấp Giấy chứng nhận là chủ sở hữu tài sản gắn liền với đất không đồng thời là người sử dụng đất thì tiếp theo ghi “Sở hữu tài sản trên thửa đất ... (ghi hình thức thuê, mượn, nhận góp vốn) của ... (ghi tên của các tổ chức, hộ gia đình, cá nhân cho thuê, mượn, nhận góp vốn)”.

Trường hợp các tổ chức, hộ gia đình, cá nhân cùng sử dụng đất, cùng sở hữu tài sản gắn liền với đất có thỏa thuận bằng văn bản về việc cấp một Giấy chứng nhận cho người đại diện (có công chứng, chứng thực theo quy định của pháp luật) thì ghi thông tin của người đại diện theo quy định tại khoản 1 Điều này, dòng tiếp theo ghi “Là người đại diện cho nhóm người cùng sử dụng đất (hoặc cùng sở hữu tài sản gắn liền với đất hoặc cùng sử dụng đất và cùng sở hữu tài sản gắn liền với đất) theo ... (ghi tên văn bản và ngày tháng năm ký văn bản thỏa thuận cử đại diện)”.

Trường hợp nhiều người được thừa kế quyền sử dụng đất, quyền sở hữu tài sản gắn liền với đất mà khi cấp Giấy chứng nhận chưa phân chia thừa kế cho từng người thì cấp một Giấy chứng nhận cho người đại diện đối với toàn bộ diện tích đất, tài sản gắn liền với đất để thừa kế. Việc cử người đại diện ghi tên vào Giấy chứng nhận phải bằng văn bản thỏa thuận của những người được thừa kế đã xác định (có công chứng, chứng thực theo quy định của pháp luật). Trên Giấy chứng nhận ghi thông tin của người đại diện theo quy định tại khoản 1 Điều này, dòng tiếp theo ghi “Là người đại diện của những người được thừa kế quyền sử dụng đất, quyền sở hữu tài sản gắn liền với đất”.

4. Trường hợp cấp Giấy chứng nhận cho chủ sở hữu căn hộ chung cư thì Giấy chứng nhận cấp cho từng chủ sở hữu căn hộ theo hình thức sử dụng chung thửa đất và sở hữu riêng đối với căn hộ chung cư; trên Giấy chứng nhận ghi tên người được cấp theo quy định tại khoản 1 Điều này.

Điều 5. Thể hiện thông tin thửa đất tại trang 2 của Giấy chứng nhận

1. Thông tin thửa đất được thể hiện trên Giấy chứng nhận đối với tất cả các trường hợp được cấp Giấy chứng nhận theo quy định như sau:

a) Thửa đất số: ghi số hiệu của thửa đất trên bản đồ địa chính theo quy định về thành lập bản đồ địa chính của Bộ Tài nguyên và Môi trường.

Trường hợp sử dụng bản trích đo địa chính (nơi chưa có bản đồ địa chính) để cấp Giấy chứng nhận thì ghi số hiệu thửa đất trên bản trích đo; trường hợp trích đo địa chính một thửa đất thì số hiệu thửa đất được ghi "01";

b) Tờ bản đồ số: ghi số thứ tự tờ bản đồ địa chính có thửa đất cấp Giấy chứng nhận trong phạm vi mỗi đơn vị hành chính cấp xã. Trường hợp sử dụng bản trích đo địa chính để cấp Giấy chứng nhận thì ghi số hiệu tờ trích đo thửa đất;

c) Địa chỉ thửa đất: ghi tên khu vực (xứ đồng, điểm dân cư, ...); số nhà, tên đường phố (nếu có), tên đơn vị hành chính cấp xã, cấp huyện, cấp tỉnh;

d) Diện tích: ghi diện tích của thửa đất bằng số Ả Rập theo đơn vị mét vuông (m^2), được làm tròn số đến một chữ số thập phân. Ngoài ra, diện tích thửa đất còn được thể hiện bằng chữ trong ngoặc đơn và thể hiện theo hình thức sử dụng chung, sử dụng riêng như sau:

- Trường hợp toàn bộ diện tích thửa đất thuộc quyền sử dụng của một cá nhân, một hộ gia đình, một cộng đồng dân cư, một tổ chức trong nước, một cơ sở tôn giáo, một cá nhân nước ngoài, một tổ chức nước ngoài, một người Việt Nam định cư ở nước ngoài thì ghi diện tích của thửa đất đó vào mục sử dụng riêng và ghi "không" vào mục sử dụng chung.

- Trường hợp toàn bộ diện tích thửa đất thuộc quyền sử dụng của nhiều người sử dụng đất thì ghi diện tích đó vào mục sử dụng chung và ghi "không" vào mục sử dụng riêng.

- Trường hợp thửa đất có phần diện tích thuộc quyền sử dụng chung của nhiều người sử dụng đất và có phần diện tích thuộc quyền sử dụng riêng của từng người sử dụng đất thì ghi diện tích đất sử dụng chung vào mục sử dụng chung, diện tích đất sử dụng riêng vào mục sử dụng riêng.

- Trường hợp thửa đất ở có vườn, ao mà diện tích đất ở được công nhận nhỏ hơn diện tích cả thửa đất và có hình thức sử dụng chung, sử dụng riêng đối với từng loại đất thì lần lượt ghi từng mục đích sử dụng và diện tích sử dụng riêng kèm theo vào mục sử dụng riêng; ghi từng mục đích sử dụng và diện tích sử dụng chung kèm theo vào mục sử dụng chung (ví dụ: "riêng: Đất ở $120m^2$, đất trồng cây lâu năm $300m^2$; chung: Đất ở $50m^2$, đất trồng cây hàng năm $200m^2$ ");

đ) Mục đích sử dụng: trường hợp được Nhà nước giao đất, cho thuê đất thì ghi mục đích sử dụng đất theo quyết định giao đất, cho thuê đất. Trường hợp cấp Giấy chứng nhận cho người đang sử dụng đất ổn định mà không có quyết định giao đất, cho thuê đất thì ghi mục đích sử dụng đất được Nhà nước công nhận.

Thửa đất được sử dụng chung cho nhiều mục đích thì ghi đầy đủ các mục đích đó theo quyết định giao đất, cho thuê đất.

Trường hợp thửa đất ở có vườn, ao mà một phần diện tích được công nhận là đất ở và phần còn lại được công nhận sử dụng vào mục đích thuộc nhóm đất nông nghiệp thì lần lượt ghi "Đất ở" và diện tích được công nhận là đất ở kèm theo, tiếp theo ghi lần lượt từng mục đích sử dụng đất cụ thể thuộc nhóm đất nông nghiệp và diện tích kèm theo.

Mục đích sử dụng đất ghi trên Giấy chứng nhận thống nhất với cơ sở dữ liệu địa chính và hồ sơ địa chính, bao gồm:

- Trong nhóm đất nông nghiệp có "Đất chuyên trồng lúa nước", "Đất trồng lúa nước còn lại", "Đất trồng lúa nương", "Đất cỏ dùng vào chăn nuôi",

"Đất trồng cây hàng năm khác", "Đất trồng cây lâu năm", "Đất rừng sản xuất", "Đất rừng phòng hộ", "Đất rừng đặc dụng", "Đất nuôi trồng thủy sản", "Đất làm muối", "Đất nông nghiệp khác";

- Trong nhóm đất phi nông nghiệp có "Đất ở tại nông thôn", "Đất ở tại đô thị", "Đất trụ sở cơ quan, công trình sự nghiệp của Nhà nước", "Đất trụ sở khác", "Đất quốc phòng", "Đất an ninh", "Đất khu công nghiệp", "Đất cơ sở sản xuất, kinh doanh", "Đất cho hoạt động khoáng sản", "Đất sản xuất vật liệu xây dựng, gốm sứ", "Đất giao thông", "Đất thủy lợi", "Đất công trình năng lượng", "Đất công trình bưu chính, viễn thông", "Đất cơ sở văn hóa", "Đất cơ sở y tế", "Đất cơ sở giáo dục - đào tạo", "Đất cơ sở thể dục - thể thao", "Đất cơ sở nghiên cứu khoa học", "Đất cơ sở dịch vụ về xã hội", "Đất chợ", "Đất có di tích, danh thắng", "Đất bãi thải, xử lý chất thải", "Đất tôn giáo", "Đất tín ngưỡng", "Đất nghĩa trang, nghĩa địa", "Đất có mặt nước chuyên dùng", "Đất phi nông nghiệp khác".

Việc xác định mục đích sử dụng đất được thực hiện theo quy định của Bộ Tài nguyên và Môi trường về việc thống kê, kiểm kê đất đai;

e) Thời hạn sử dụng đất: trường hợp được Nhà nước giao đất, cho thuê đất thì ghi thời hạn theo quyết định giao đất, cho thuê đất; trường hợp được Nhà nước công nhận quyền sử dụng đất thì ghi thời hạn sử dụng được công nhận theo quy định của pháp luật về đất đai.

Trường hợp sử dụng đất có thời hạn thì ghi "Thời hạn sử dụng đất đến ngày .../.../... (ghi ngày tháng năm hết hạn sử dụng)"; trường hợp thời hạn sử dụng đất là ổn định lâu dài thì ghi "Lâu dài".

Trường hợp thửa đất ở có vườn, ao mà diện tích đất ở được công nhận là một phần thửa đất thì ghi "đất ở: Lâu dài; đất ... (ghi tên mục đích sử dụng theo hiện trạng thuộc nhóm đất nông nghiệp đối với phần diện tích vườn, ao không được công nhận là đất ở): sử dụng đến ngày .../.../... (ghi ngày tháng năm hết hạn sử dụng)";

g) Nguồn gốc sử dụng:

- Trường hợp có quyết định giao đất, cho thuê đất hoặc trường hợp công nhận quyền sử dụng đất theo hình thức cho thuê đất thì ghi như sau:

+ "Nhà nước giao đất không thu tiền sử dụng đất" đối với trường hợp được Nhà nước giao đất không thu tiền sử dụng đất;

+ "Nhà nước giao đất có thu tiền sử dụng đất" đối với trường hợp được Nhà nước giao đất có thu tiền sử dụng đất (kể cả trường hợp giao đất thông qua đấu giá quyền sử dụng đất, trường hợp mua căn hộ chung cư của nhà đầu tư được Nhà nước giao đất có thu tiền sử dụng đất và trường hợp được Ban quản lý khu công nghệ cao, khu kinh tế giao lại đất). Trường hợp được miễn tiền sử dụng đất thì ghi thêm "và được miễn tiền sử dụng đất"; trường hợp được giảm tiền sử dụng đất thì ghi thêm "và được giảm tiền sử dụng đất ... (ghi số tiền hoặc phần trăm được giảm)";

+ “Nhà nước cho thuê đất trả tiền một lần” đối với trường hợp được Nhà nước cho thuê đất trả tiền một lần cho cả thời gian thuê (kể cả trường hợp thuê đất thông qua đấu giá quyền sử dụng đất, trường hợp được Ban quản lý khu công nghệ cao, khu kinh tế cho thuê đất trả tiền thuê một lần). Trường hợp được miễn tiền thuê đất trong toàn bộ thời gian thuê thì ghi thêm “và được miễn tiền thuê đất”; trường hợp được miễn tiền thuê đất trong một số năm thì ghi thêm “và được miễn tiền thuê đất ... (ghi số năm được miễn) năm”; trường hợp được giảm tiền thuê đất thì ghi thêm “và được giảm tiền thuê đất ... (ghi số năm được giảm) năm, mức giảm ... (ghi số tiền hoặc phần trăm được giảm)”;

+ “Nhà nước cho thuê đất trả tiền hàng năm” đối với trường hợp được Nhà nước cho thuê đất trả tiền hàng năm (kể cả trường hợp thuê đất thông qua đấu giá quyền sử dụng đất, trường hợp được Ban quản lý khu công nghệ cao, khu kinh tế cho thuê đất trả tiền hàng năm). Trường hợp được miễn tiền thuê đất trong toàn bộ thời gian thuê thì ghi thêm “và được miễn tiền thuê đất”; trường hợp được miễn tiền thuê đất trong một số năm thì ghi thêm “và được miễn tiền thuê đất ... (ghi số năm được miễn) năm”; trường hợp được giảm tiền thuê đất thì ghi thêm “và được giảm tiền thuê đất ... (ghi số năm được giảm) năm, mức giảm ... (ghi số tiền hoặc phần trăm được giảm)”;

- Trường hợp được Nhà nước công nhận quyền sử dụng đất mà không chuyển sang thuê đất thì ghi như sau:

+ “Công nhận QSDĐ như giao đất có thu tiền sử dụng đất” đối với trường hợp sử dụng đất thuộc chế độ giao đất có thu tiền theo quy định của pháp luật về đất đai, kể cả hộ gia đình, cá nhân sử dụng đất ở và đất sản xuất, kinh doanh phi nông nghiệp mà không phải nộp tiền sử dụng đất khi cấp Giấy chứng nhận.

Trường hợp thuộc chế độ giao đất có thu tiền mà được miễn hoặc giảm tiền sử dụng đất thì ghi thêm việc miễn hoặc giảm tiền sử dụng đất như quy định đối với trường hợp được miễn, giảm khi được Nhà nước giao đất có thu tiền;

+ “Công nhận QSDĐ như giao đất không thu tiền sử dụng đất” đối với trường hợp sử dụng đất thuộc chế độ giao đất không thu tiền;

- Trường hợp cấp mới Giấy chứng nhận do tách thửa, hợp thửa hoặc nhận quyền sử dụng đất trong các trường hợp quy định tại điểm d và điểm đ khoản 1 Điều 19 của Thông tư này mà không thay đổi mục đích sử dụng đất và trường hợp cấp lại hoặc cấp đổi giấy chứng nhận thì ghi như trên Giấy chứng nhận đã cấp lần đầu.

Trường hợp Giấy chứng nhận quyền sử dụng đất đã cấp chưa ghi nguồn gốc sử dụng đất thì căn cứ vào hồ sơ cấp Giấy chứng nhận quyền sử dụng đất đã được xét duyệt trước đây và quy định của pháp luật đất đai tại thời điểm cấp Giấy chứng nhận để xác định và thể hiện nguồn gốc sử dụng đất theo quy định tại Thông tư này;

- Trường hợp chuyển mục đích sử dụng đất mà phải cấp Giấy chứng nhận thì ghi như quy định đối với trường hợp Nhà nước giao đất có thu tiền sử dụng đất (nếu người sử dụng đất nộp tiền sử dụng đất cho việc chuyển mục đích); ghi

theo quy định đối với trường hợp Nhà nước cho thuê đất (nếu người sử dụng đất chuyển sang thuê đất hoặc tiếp tục thuê đất như trước khi chuyển mục đích); ghi như trước khi chuyển mục đích sử dụng đất đối với trường hợp được Nhà nước công nhận quyền sử dụng đất mà không phải nộp tiền chuyển mục đích và không phải chuyển sang thuê đất;

- Trường hợp cấp Giấy chứng nhận cho người thuê đất, thuê lại đất của doanh nghiệp đầu tư hạ tầng trong khu công nghiệp, khu công nghệ cao và khu kinh tế thì ghi "Thuê đất của doanh nghiệp đầu tư hạ tầng khu công nghiệp (hoặc khu kinh tế, khu công nghệ cao)";

- Trường hợp thửa đất gồm nhiều phần diện tích có nguồn gốc sử dụng đất khác nhau thì lần lượt ghi từng loại nguồn gốc và diện tích có nguồn gốc đó kèm theo.

2. Trường hợp người sử dụng đất sử dụng nhiều thửa đất nông nghiệp trồng cây hàng năm, đất nuôi trồng thủy sản, đất làm muối mà có nhu cầu cấp chung một Giấy chứng nhận thì thể hiện thông tin của từng thửa đất theo các nội dung quy định tại khoản 1 Điều này vào bảng sau:

Tờ bản đồ số	Thửa đất số	Diện tích (m ²)		Mục đích sử dụng	Thời hạn sử dụng	Nguồn gốc sử dụng
		Sử dụng riêng	Sử dụng chung			

Trường hợp người sử dụng đất sử dụng nhiều thửa đất không thể hiện hết trên trang 2 của Giấy chứng nhận thì cấp Giấy chứng nhận khác để thể hiện các thửa đất còn lại.

Điều 6. Thể hiện thông tin về nhà ở và tài sản khác gắn liền với đất tại trang 2 của Giấy chứng nhận

1. Tài sản gắn liền với đất thể hiện trên Giấy chứng nhận là tài sản thuộc quyền sở hữu của người đề nghị được cấp Giấy chứng nhận và đã hình thành trên thực tế tại thời điểm cấp Giấy chứng nhận, trừ trường hợp quy định tại khoản 12 Điều này.

2. Thông tin về nhà ở gồm các nội dung được thể hiện như sau:

a) Địa chỉ: ghi "Như địa chỉ thửa đất"; trường hợp chứng nhận quyền sở hữu nhà ở sau khi đã cấp Giấy chứng nhận mà địa chỉ nhà ở không trùng với địa chỉ thửa đất thì thể hiện như sau:

- Đối với nhà ở riêng lẻ, nhà chung cư của một chủ sở hữu tại đô thị thì ghi số nhà, ngõ, ngách (nếu có), tên đường (phố), tên đơn vị hành chính các cấp xã, huyện, tỉnh;

- Đối với nhà ở riêng lẻ tại nông thôn thì ghi tên xóm, thôn và tên đơn vị hành chính các cấp xã, huyện, tỉnh;

- Đối với căn hộ chung cư thì ghi số hiệu căn hộ, số hiệu tầng có căn hộ, tên và địa chỉ của nhà chung cư;

b) Diện tích xây dựng: ghi diện tích chiếm đất của nhà ở tại vị trí tiếp xúc với mặt đất bằng số Ả Rập theo đơn vị mét vuông (m^2), được làm tròn số đến một chữ số thập phân. Trường hợp căn hộ chung cư thì ghi bằng dấu "-/-".

c) Diện tích sàn: ghi bằng số Ả Rập theo đơn vị mét vuông (m^2), được làm tròn số đến một chữ số thập phân. Đối với nhà ở một tầng thì ghi diện tích mặt bằng sàn xây dựng của nhà đó. Đối với nhà ở nhiều tầng thì ghi tổng diện tích mặt bằng sàn xây dựng của các tầng. Đối với căn hộ chung cư thì ghi diện tích sàn căn hộ theo hợp đồng mua bán căn hộ;

d) Kết cấu nhà ở: ghi loại vật liệu xây dựng (gạch, bê tông, gỗ...) các kết cấu chủ yếu là tường, khung, sàn, mái (ví dụ: *Tường, khung, sàn bằng bê tông cốt thép; mái ngói*);

đ) Cấp (hạng) nhà ở: ghi theo quy định tại Thông tư số 05-BXD/ĐT ngày 09 tháng 02 năm 1993 của Bộ Xây dựng hướng dẫn phương pháp xác định diện tích sử dụng và phân cấp nhà ở;

e) Số tầng nhà ở: ghi tổng số tầng của nhà;

g) Năm hoàn thành xây dựng: ghi thời gian hoàn thành việc xây dựng nhà ở, nếu không rõ thì ghi bằng dấu "-/-";

h) Thời hạn được sở hữu ghi đối với các trường hợp như sau:

- Trường hợp tổ chức nước ngoài, cá nhân nước ngoài được mua nhà ở gắn liền với quyền sử dụng đất ở tại Việt Nam thì ghi ngày tháng năm hết hạn được sở hữu theo quy định của pháp luật về nhà ở;

- Trường hợp chủ sở hữu có nhà ở trên đất thuê, mượn của người sử dụng đất khác hoặc nhận góp vốn bằng quyền sử dụng đất mà không hình thành pháp nhân sử dụng đất mới thì ghi ngày tháng năm kết thúc thời hạn thuê, mượn hoặc nhận góp vốn bằng quyền sử dụng đất;

- Các trường hợp khác ghi bằng dấu "-/-".

3. Thông tin về công trình xây dựng gồm các nội dung được thể hiện như sau:

a) Tên công trình: ghi theo quyết định phê duyệt dự án, quyết định đầu tư hoặc giấy phép đầu tư hoặc giấy phép xây dựng của cấp có thẩm quyền;

b) Thông tin chi tiết về công trình được thể hiện dưới dạng bảng sau:

Hạng mục công trình	Diện tích xây dựng (m^2)	Diện tích sàn hoặc công suất	Kết cấu chủ yếu	Cấp công trình	Số tầng	Năm HT xây dựng	Thời hạn sở hữu

Trong đó:

- Hạng mục công trình: ghi theo tên các hạng mục chính trong quyết định phê duyệt dự án, quyết định đầu tư hoặc giấy phép đầu tư hoặc giấy phép xây dựng của cấp có thẩm quyền;

- Diện tích xây dựng: ghi diện tích mặt bằng chiếm đất của công trình tại vị trí tiếp xúc với mặt đất bằng số Ả Rập theo đơn vị mét vuông (m^2), được làm tròn số đến một chữ số thập phân;

- Diện tích sàn (hoặc công suất) được ghi theo quy định như sau:

+ Đối với công trình dạng nhà thì ghi như quy định đối với nhà ở tại điểm c khoản 2 Điều này;

+ Đối với công trình kiến trúc khác thì ghi công suất của công trình theo quyết định đầu tư hoặc dự án đầu tư được duyệt hoặc giấy chứng nhận đầu tư hoặc giấy phép đầu tư (ví dụ nhà máy nhiệt điện: "3.000 MW", sân vận động: "20.000 ghế", ...);

- Kết cấu: ghi loại vật liệu xây dựng các các kết cấu chủ yếu là tường, khung, sàn, mái (ví dụ: *Tường gạch, khung và sàn bê tông cốt thép; mái ngói*);

- Cấp công trình xây dựng: ghi theo quy định tại Nghị định số 209/2004/NĐ-CP ngày 16 tháng 12 năm 2004 của Chính phủ về quản lý chất lượng công trình xây dựng;

- Số tầng: ghi tổng số tầng đối với công trình dạng nhà; trường hợp công trình không phải dạng nhà thì ghi bằng dấu "-/-";

- Năm hoàn thành xây dựng: ghi thời gian hoàn thành việc xây dựng công trình, nếu không rõ thì ghi bằng dấu "-/-";

- Thời hạn được sở hữu công trình ghi như quy định tại điểm h khoản 2 Điều này.

4. Các nội dung thông tin về kết cấu, cấp (hạng) nhà ở, công trình xây dựng quy định tại khoản 2 và khoản 3 Điều này được xác định theo giấy tờ về quyền sở hữu nhà ở, quyền sở hữu công trình xây dựng quy định Điều 8 và Điều 9 của Nghị định số 88/2009/NĐ-CP ngày 19 tháng 10 năm 2009 của Chính phủ về cấp Giấy chứng nhận quyền sử dụng đất, quyền sở hữu nhà ở và tài sản khác gắn liền với đất (sau đây gọi là Nghị định số 88/2009/NĐ-CP); trường hợp giấy tờ về quyền sở hữu nhà ở, quyền sở hữu công trình xây dựng không thể hiện các thông tin trên thì nội dung kết cấu và cấp (hạng) được ghi bằng dấu "-/-".

5. Thông tin về rừng sản xuất là rừng trồng được thể hiện theo quy định như sau:

a) Diện tích có rừng: ghi diện tích có rừng thuộc quyền sở hữu của người được cấp Giấy chứng nhận bằng số Ả Rập theo đơn vị mét vuông (m^2);

b) Nguồn gốc tạo lập thể hiện như sau:

- Trường hợp rừng được nhà nước giao có thu tiền thì ghi "Được Nhà nước giao có thu tiền, theo hồ sơ giao rừng số ... (ghi số hiệu hồ sơ giao rừng lưu trữ tại cơ quan quản lý nhà nước về lâm nghiệp)";

- Trường hợp rừng được Nhà nước giao cho hộ gia đình, cá nhân, cộng đồng dân cư không thu tiền thì ghi "Được Nhà nước giao không thu tiền, theo hồ sơ giao rừng số ... (ghi số hiệu hồ sơ giao rừng lưu trữ tại cơ quan quản lý nhà nước về lâm nghiệp)";

- Trường hợp rừng do người đề nghị cấp Giấy chứng nhận tự trồng bằng nguồn vốn không có nguồn gốc từ ngân sách nhà nước thì ghi "Rừng tự trồng";

- Trường hợp rừng có nhiều nguồn gốc đối với từng phần diện tích khác nhau thì lần lượt thể hiện từng loại nguồn gốc và diện tích rừng theo từng nguồn gốc kèm theo.

6. Thông tin về cây lâu năm thực hiện theo hướng dẫn của liên Bộ Tài nguyên và Môi trường và Bộ Nông nghiệp và Phát triển nông thôn.

7. Trường hợp chứng nhận quyền sở hữu toàn bộ nhà chung cư cho một chủ sở hữu thì thể hiện thông tin về nhà chung cư theo quy định tại khoản 2 Điều này.

Trường hợp chứng nhận quyền sở hữu một phần nhà chung cư (một số căn hộ) cho một chủ sở hữu và trường hợp chứng nhận quyền sở hữu nhà có mục đích hỗn hợp theo dự án đầu tư hoặc giấy chứng nhận đầu tư hoặc quyết định giao đất, cho thuê đất, trong đó có một phần sử dụng để ở, một phần sử dụng cho các mục đích khác (như nhà hàng, kinh doanh thương mại, trụ sở làm việc, ...) thì tại điểm "2. Nhà ở" chỉ thể hiện các nội dung thông tin chung của ngôi nhà gồm địa chỉ; kết cấu; cấp (hạng); số tầng; năm hoàn thành xây dựng. Thông tin chi tiết về các căn hộ hoặc các hạng mục khác được thể hiện dưới dạng bảng như sau:

Hạng mục hoặc căn hộ số	Tầng số	Diện tích sàn (m ²)	Hạng mục hoặc căn hộ số	Tầng số	Diện tích sàn (m ²)

8. Trường hợp thửa đất có nhiều nhà ở, công trình xây dựng của cùng một chủ sở hữu thì lập bảng liệt kê để thể hiện từng nhà ở, công trình xây dựng theo quy định tại khoản 3 Điều này.

Trường hợp không thể hiện hết các tài sản trên trang 2 của Giấy chứng nhận thì cấp Giấy chứng nhận khác để thể hiện các tài sản còn lại; từ Giấy chứng nhận thứ hai trở đi không ghi thông tin chi tiết về thửa đất như Giấy chứng nhận thứ nhất mà tại điểm "1. Thửa đất" được ghi "Thông tin về thửa đất được quyền sử dụng thể hiện trên Giấy chứng nhận số ... (ghi số vào số cấp Giấy chứng nhận thứ nhất)".

9. Trường hợp cấp Giấy chứng nhận đối với thửa đất không có tài sản gắn liền với đất hoặc có tài sản gắn liền với đất nhưng người đề nghị cấp Giấy chưa có nhu cầu chứng nhận quyền sở hữu tài sản thì ghi như sau:

“2. *Nhà ở*: Chưa chứng nhận quyền sở hữu.

3. *Công trình xây dựng khác*: Chưa chứng nhận quyền sở hữu.

4. *Rừng sản xuất là rừng trồng*: Chưa chứng nhận quyền sở hữu.

5. *Cây lâu năm*: Chưa chứng nhận quyền sở hữu.”

10. Trường hợp chứng nhận quyền sở hữu nhà ở, công trình xây dựng của hộ gia đình, cá nhân quy định tại điểm h khoản 1 Điều 8 và điểm e khoản 1 Điều 9 của Nghị định số 88/2009/NĐ-CP mà nhà ở hoàn thành trước ngày 01 tháng 7 năm 2006 (ngày Luật Nhà ở có hiệu lực thi hành), công trình xây dựng hoàn thành trước ngày 01 tháng 7 năm 2004 (ngày Luật Xây dựng có hiệu lực thi hành) hoặc nhà ở hoàn thành từ ngày 01 tháng 7 năm 2006 và công trình xây dựng hoàn thành từ ngày 01 tháng 7 năm 2004 nhưng không thuộc trường hợp phải xin phép xây dựng thì phải có giấy tờ xác nhận của Ủy ban nhân dân cấp xã về nhà ở, công trình xây dựng không có tranh chấp, được xây dựng trước khi có quy hoạch sử dụng đất hoặc quy hoạch chi tiết xây dựng đô thị hoặc quy hoạch điểm dân cư nông thôn, trường hợp xây dựng sau khi có quy hoạch được duyệt thì phải phù hợp quy hoạch.

11. Trường hợp người nhận chuyển nhượng quyền sử dụng đất và quyền sở hữu nhà ở, công trình xây dựng của tổ chức đầu tư xây dựng để bán có yêu cầu tự làm thủ tục cấp Giấy chứng nhận thì bên chuyển nhượng có trách nhiệm cung cấp cho bên nhận chuyển nhượng các giấy tờ để làm thủ tục cấp Giấy chứng nhận theo quy định tại Điều 18 của Nghị định số 88/2009/NĐ-CP.

Việc thể hiện thông tin về quyền sử dụng đất được thực hiện theo quy định tại Điều 5 của Thông tư này; thông tin về quyền sở hữu tài sản gắn liền với đất được thực hiện theo quy định tại các khoản 1, 2, 3 và 4 Điều này.

12. Những trường hợp tài sản gắn liền với đất không thể hiện trên Giấy chứng nhận gồm:

a) Nhà ở, công trình xây dựng tạm thời và các công trình phụ trợ ngoài phạm vi công trình chính (ví dụ: lán trại, tường rào, nhà để xe, sân, giếng nước, bể nước, cột điện, ...);

b) Tài sản gắn liền với đất đã có quyết định hoặc thông báo giải tỏa, phá dỡ hoặc đã có quyết định thu hồi đất của cơ quan nhà nước có thẩm quyền;

c) Nhà ở, công trình xây dựng sau thời điểm công bố cấm xây dựng hoặc thời điểm công bố quy hoạch sử dụng đất, quy hoạch chi tiết xây dựng mà không phù hợp với quy hoạch tại thời điểm cấp Giấy chứng nhận; lán, chiếm mốc giới bảo vệ các công trình hạ tầng kỹ thuật, di tích lịch sử văn hóa đã xếp hạng;

d) Tài sản gắn liền với đất mà thửa đất có tài sản đó không thuộc trường hợp được chứng nhận quyền sử dụng đất theo quy định của pháp luật về đất đai;

đ) Tài sản thuộc sở hữu của Nhà nước;

e) Tài sản gắn liền với đất không thuộc trường hợp được chứng nhận quyền sử dụng đất theo quy định tại các Điều 8, 9 và 10 của Nghị định số 88/2009/NĐ-CP.

Điều 7. Thể hiện nội dung Giấy chứng nhận trong trường hợp nhà ở, công trình xây dựng nằm chung trên nhiều thửa đất của nhiều người sử dụng

1. Trường hợp từng thửa đất thuộc quyền sử dụng của từng người, đồng thời là chủ sở hữu chung đối với nhà ở, công trình xây dựng nằm chung trên các thửa đất đó thì Giấy chứng nhận được cấp cho từng người sử dụng đất, thông tin trên Giấy chứng nhận thể hiện như sau:

a) Thông tin về người được cấp Giấy chứng nhận thể hiện theo quy định tại khoản 3 Điều 4 của Thông tư này;

b) Thông tin về thửa đất thuộc quyền sử dụng riêng của người được cấp Giấy chứng nhận và toàn bộ nhà ở, công trình xây dựng thuộc sở hữu chung được thể hiện tại mục II của Giấy chứng nhận theo quy định tại Điều 5 và Điều 6 của Thông tư này và tại phần Ghi chú của Giấy chứng nhận được ghi “Nhà ở (công trình xây dựng) nằm chung trên các thửa đất số ...”.

2. Trường hợp từng thửa đất thuộc quyền sử dụng của từng người không đồng thời là chủ sở hữu nhà ở, công trình xây dựng nằm chung trên các thửa đất thì Giấy chứng nhận được cấp cho từng người sử dụng đất và cho chủ sở hữu tài sản gắn liền với đất, thông tin trên Giấy chứng nhận thể hiện như sau:

a) Giấy chứng nhận cấp cho người sử dụng đất ghi thông tin về người sử dụng đất theo quy định tại khoản 1 Điều 4 của Thông tư này; ghi thông tin về thửa đất theo quy định tại Điều 5 của Thông tư này; thông tin về tài sản gắn liền với đất được ghi “Không chứng nhận quyền sử dụng”

b) Giấy chứng nhận cấp cho chủ sở hữu tài sản ghi thông tin về chủ sở hữu tài sản theo quy định tại điểm b khoản 2 Điều 4 của Thông tư này; thông tin về các thửa đất đã thuê (hoặc mượn, ...) và thông tin về tài sản gắn liền với đất thuộc quyền sử dụng của người được cấp Giấy chứng nhận ghi theo quy định tại Điều 5 và Điều 6 của Thông tư này.

Điều 8. Thể hiện nội dung tại phần Ghi chú trên Giấy chứng nhận

1. Trường hợp trong quyết định giao đất, cho thuê đất, chuyển mục đích sử dụng đất và các giấy tờ khác về quyền sử dụng đất theo quy định của pháp luật về đất đai, giấy tờ về quyền sử dụng tài sản gắn liền với đất quy định tại các Điều 8, 9 và 10 của Nghị định số 88/2009/NĐ-CP có nội dung hạn chế về quyền sử dụng đất, quyền sử dụng tài sản gắn liền với đất thì ghi nội dung hạn chế theo quyết định, giấy tờ đó.

2. Trường hợp thửa đất hoặc một phần thửa đất thuộc hành lang bảo vệ an toàn công trình đã được công bố, cắm mốc thì ghi "Thửa đất thuộc hành lang bảo vệ an toàn công trình ... (ghi tên của công trình có hành lang bảo vệ)"; hoặc ghi "Thửa đất có ... m² đất thuộc hành lang bảo vệ an toàn công trình ..." đối với trường hợp một phần thửa đất thuộc hành lang bảo vệ an toàn công trình.

3. Trường hợp nơi chưa có bản đồ địa chính thì ghi "Số hiệu và diện tích thửa đất chưa được xác định theo bản đồ địa chính".

Điều 9. Sơ đồ thửa đất, nhà ở và tài sản khác gắn liền với đất trên Giấy chứng nhận

1. Sơ đồ thửa đất được thể hiện theo quy định như sau:

a) Sơ đồ thửa đất thể hiện hình thể, chiều dài các cạnh thửa, chỉ dẫn hướng Bắc - Nam; tọa độ đỉnh thửa (nếu thể hiện được); chỉ giới quy hoạch, chỉ giới hành lang bảo vệ an toàn công trình (nếu có);

b) Những trường hợp không thể hiện sơ đồ gồm:

- Cấp một Giấy chứng nhận cho nhiều thửa đất nông nghiệp;
- Đất xây dựng công trình theo tuyến (ví dụ: đường giao thông, đường dẫn điện của tổ chức đầu tư xây dựng theo hình thức BOT); hồ thủy lợi, thủy điện.

2. Sơ đồ nhà ở và tài sản khác gắn liền với đất được thể hiện theo quy định sau:

a) Sơ đồ nhà ở, tài sản khác gắn liền với đất được thể hiện bằng đường nét đứt liên tục trên sơ đồ thửa đất tại vị trí tương ứng với thực địa; trường hợp đường ranh giới nhà ở, tài sản khác gắn liền với đất trùng với ranh giới thửa đất thì thể hiện theo ranh giới thửa đất;

b) Sơ đồ nhà ở (trừ căn hộ chung cư), công trình xây dựng thể hiện phạm vi ranh giới xây dựng (là phạm vi chiếm đất) của nhà ở, công trình xây dựng;

c) Trường hợp căn hộ chung cư thì thể hiện sơ đồ mặt bằng của tầng nhà chung cư có căn hộ; trong đó thể hiện vị trí, hình dáng mặt bằng của căn hộ (không thể hiện từng phòng trong căn hộ), ký hiệu (mũi tên) cửa ra vào căn hộ, kích thước các cạnh của căn hộ;

d) Trường hợp chứng nhận bổ sung, thay đổi tài sản gắn liền với đất vào Giấy chứng nhận thì thể hiện bổ sung hoặc chỉnh lý sơ đồ tài sản cho phù hợp và đóng dấu xác nhận của Văn phòng đăng ký quyền sử dụng đất. Trường hợp chứng nhận bổ sung, thay đổi tài sản gắn liền với đất mà không thể bổ sung, chỉnh lý sơ đồ tài sản trên trang 3 của Giấy chứng nhận thì cấp đổi Giấy chứng nhận mới.

3. Căn cứ vào kích thước, diện tích thửa đất, tài sản gắn liền với đất để thể hiện sơ đồ thửa đất, tài sản gắn liền với đất cho phù hợp.

Hình thức, nội dung của sơ đồ thửa đất, tài sản gắn liền với đất được hướng dẫn cụ thể tại Phụ lục số 01 ban hành kèm theo Thông tư này.

Điều 10. Phần ký Giấy chứng nhận và ghi số vào sổ cấp Giấy chứng nhận

1. Thể hiện nội dung phần ký Giấy chứng nhận như sau:

a) Ghi địa danh nơi cấp Giấy chứng nhận và ngày tháng năm ký Giấy chứng nhận;

b) Trường hợp cơ quan cấp Giấy chứng nhận là Ủy ban nhân dân cấp tỉnh, cấp huyện thì ghi như sau:

TM. ỦY BAN NHÂN DÂN ... *(ghi tên đơn vị hành chính cấp thẩm quyền cấp giấy)*

CHỦ TỊCH

Chữ ký, đóng dấu của Ủy ban nhân dân và họ tên người ký

c) Trường hợp Sở Tài nguyên và Môi trường được Ủy ban nhân dân cấp tỉnh ủy quyền ký cấp Giấy chứng nhận thì ghi như sau:

TM. ỦY BAN NHÂN DÂN ... *(ghi tên đơn vị hành chính cấp tỉnh)*

TUQ. CHỦ TỊCH

GIÁM ĐỐC SỞ TÀI NGUYÊN VÀ MÔI TRƯỜNG

Chữ ký, đóng dấu của Sở Tài nguyên và Môi trường và họ tên người ký

2. Số vào sổ cấp Giấy chứng nhận được ghi bằng chữ và số (là số thứ tự vào sổ cấp Giấy chứng nhận) theo quy định như sau:

a) Đối với trường hợp thuộc thẩm quyền cấp Giấy chứng nhận của Ủy ban nhân dân cấp huyện thì ghi chữ "CH", tiếp theo ghi số thứ tự vào sổ cấp Giấy chứng nhận gồm 5 chữ số được lập theo từng xã, bắt đầu bằng số 00001 cho Giấy chứng nhận được cấp đầu tiên theo hướng dẫn tại Thông tư này;

b) Đối với trường hợp thuộc thẩm quyền cấp Giấy chứng nhận của Ủy ban nhân dân cấp tỉnh thì ghi chữ "CT", tiếp theo ghi số thứ tự vào sổ cấp Giấy chứng nhận gồm 5 chữ số được lập theo từng tỉnh, thành phố trực thuộc Trung ương, bắt đầu bằng số 00001 cho Giấy chứng nhận đầu tiên được cấp theo hướng dẫn tại Thông tư này.

Điều 11. Mã vạch của Giấy chứng nhận

1. Mã vạch được in tại cuối trang 4 khi cấp Giấy chứng nhận.

2. Mã vạch được dùng để quản lý, tra cứu thông tin về Giấy chứng nhận và hồ sơ cấp Giấy chứng nhận; nội dung mã vạch thể hiện dãy số nguyên dương, có cấu trúc dưới dạng $MV = MX.MN.MHS$, trong đó:

a) MX là mã đơn vị hành chính cấp xã nơi có thửa đất, được thể hiện theo quy định tại Quyết định số 124/2004/QĐ-TTg ngày 08 tháng 7 năm 2004 của Thủ tướng Chính phủ về việc ban hành bảng danh mục và mã số các đơn vị hành chính Việt Nam; trường hợp cấp Giấy chứng nhận cho khu đất nằm trên nhiều đơn vị hành chính cấp xã thì ghi theo mã của xã có phần diện tích lớn nhất;

b) MN là mã của năm cấp Giấy chứng nhận, gồm hai chữ số sau cùng của năm ký cấp Giấy chứng nhận;

c) MHS là mã của hồ sơ gốc (hồ sơ gốc gồm các giấy tờ để thực hiện thủ tục cấp Giấy chứng nhận); có sáu chữ số, bắt đầu từ số 000001 cho hồ sơ cấp Giấy chứng nhận đầu tiên theo quy định tại Thông tư này.

3. Đối với các địa phương chưa có điều kiện thực hiện ngay việc in mã vạch thì vẫn phải thiết lập hệ thống mã hồ sơ gốc (MHS) bắt đầu từ hồ sơ cấp Giấy chứng nhận đầu tiên theo quy định tại Thông tư này; từ ngày 01 tháng 7 năm 2010 các địa phương này phải thực hiện việc in mã vạch trên Giấy chứng nhận.

Điều 12. Xác nhận thay đổi sau khi cấp Giấy chứng nhận

1. Ghi nội dung xác nhận thay đổi vào cột "Nội dung thay đổi và cơ sở pháp lý" như sau:

a) Trường hợp người sử dụng đất, chủ sở hữu tài sản gắn liền với đất đổi tên thì ghi "Người sử dụng đất, chủ sở hữu tài sản gắn liền với đất được đổi tên là ... (ghi tên mới của người sử dụng đất, chủ sở hữu tài sản theo quy định tại khoản 1 Điều 4 của Thông tư này) theo hồ sơ số ... (ghi số thứ tự của hồ sơ đăng ký biến động)";

b) Trường hợp chuyển đổi hộ gia đình, cá nhân sử dụng đất thành tổ chức kinh tế của hộ gia đình cá nhân đó hoặc chuyển đổi hình thức doanh nghiệp mà không thuộc trường hợp chuyển nhượng quyền sử dụng đất, quyền sở hữu tài sản gắn liền với đất thì ghi "Chuyển đổi tên người được cấp Giấy chứng nhận thành ... (ghi tên doanh nghiệp sau khi thành lập hoặc chuyển đổi) do ... (ghi hình thức thành lập hoặc chuyển đổi doanh nghiệp) theo hồ sơ số ... (ghi số thứ tự của hồ sơ đăng ký biến động)";

c) Trường hợp doanh nghiệp đầu tư hạ tầng trong khu công nghiệp, khu công nghệ cao, khu kinh tế cho thuê, cho thuê lại đất thì trên Giấy chứng nhận của bên cho thuê được ghi "Cho ... (ghi tên bên thuê, thuê lại) thuê (hoặc thuê lại) lô (hoặc thửa) đất số ... diện tích ... m² theo hồ sơ số ... (ghi số thứ tự của hồ sơ đăng ký biến động)";

d) Đối với trường hợp thế chấp bằng quyền sử dụng đất, tài sản gắn liền với đất:

- Trường hợp thế chấp bằng quyền sử dụng đất và tài sản gắn liền với đất thì ghi "Thế chấp bằng quyền sử dụng đất và tài sản gắn liền với đất tại ... (ghi tên và địa chỉ của bên nhận thế chấp) theo hồ sơ số ... (ghi số thứ tự của hồ sơ đăng ký biến động)";

- Trường hợp thế chấp bằng quyền sử dụng đất thì ghi "Thế chấp bằng quyền sử dụng đất tại ... (ghi tên và địa chỉ của bên nhận thế chấp) theo hồ sơ số ... (ghi số thứ tự của hồ sơ đăng ký biến động)";

- Trường hợp thế chấp bằng tài sản gắn liền với đất thì ghi "Thế chấp bằng tài sản gắn liền với đất tại ... (ghi tên và địa chỉ của bên nhận thế chấp) theo hồ sơ số ... (ghi số thứ tự của hồ sơ đăng ký biến động)";

- Trường hợp thế chấp bằng tài sản gắn liền với đất hình thành trong tương lai thì ghi "Thế chấp bằng tài sản gắn liền với đất hình thành trong tương lai tại ... (ghi tên và địa chỉ của bên nhận thế chấp) theo hồ sơ số ... (ghi số thứ tự của hồ sơ đăng ký biến động)";

đ) Trường hợp góp vốn bằng quyền sử dụng đất, tài sản gắn liền với đất mà không hình thành pháp nhân mới thì ghi "Góp vốn bằng quyền sử dụng đất, tài sản gắn liền với đất với ... (ghi tên và địa chỉ của bên nhận góp vốn) mà không hình thành pháp nhân mới, theo hồ sơ số ... (ghi số thứ tự của hồ sơ đăng ký biến động)";

e) Trường hợp xoá đăng ký thế chấp hoặc xoá đăng ký góp vốn bằng quyền sử dụng đất, tài sản gắn liền với đất thì ghi "Đã xoá đăng ký thế chấp (hoặc góp vốn) ngày .../.../... theo hồ sơ số ... (ghi số thứ tự của hồ sơ đăng ký biến động)";

g) Trường hợp thay đổi diện tích do sạt lở tự nhiên một phần thửa đất thì ghi "Sạt lở tự nhiên ... m² theo hồ sơ số ... (ghi số thứ tự của hồ sơ đăng ký biến động)"; trường hợp sạt lở toàn bộ diện tích của thửa đất trên Giấy chứng nhận cấp chung cho nhiều thửa thì ghi "Sạt lở tự nhiên cả thửa đất số ... theo hồ sơ số ... (ghi số thứ tự của hồ sơ đăng ký biến động)";

h) Trường hợp chuyển mục đích sử dụng đất thì ghi "Chuyển mục đích sử dụng đất thành ... (ghi mục đích sử dụng mới) theo Quyết định số ..., ngày .../.../... (ghi đối với trường hợp chuyển mục đích phải xin phép), hồ sơ số ... (ghi số thứ tự của hồ sơ đăng ký biến động)";

i) Trường hợp được phép gia hạn sử dụng đất thì ghi "Gia hạn sử dụng đất đến ngày .../.../... theo Quyết định số ..., ngày .../.../..., hồ sơ số ... (ghi số thứ tự của hồ sơ đăng ký biến động)".

Trường hợp đất nông nghiệp của hộ gia đình, cá nhân được tiếp tục sử dụng thì ghi "Tiếp tục sử dụng đất đến ngày .../.../...";

k) Trường hợp chuyển từ hình thức được Nhà nước cho thuê đất sang giao đất có thu tiền thì ghi "Chuyển sang hình thức Nhà nước giao đất có thu tiền sử dụng đất từ ngày .../.../... theo Quyết định số ..., ngày .../.../..., hồ sơ số ... (ghi số thứ tự của hồ sơ đăng ký biến động)";

l) Trường hợp thay đổi thông tin về tài sản gắn liền với đất đã ghi trên Giấy chứng nhận thì thể hiện như sau:

- Trường hợp thay đổi thông tin về diện tích xây dựng, diện tích sàn nhà, hình thức sở hữu, số tầng, kết cấu, cấp (hạng), thời hạn sở hữu; thay đổi diện tích có rừng, nguồn gốc tạo lập rừng thì ghi "... (ghi tên loại tài sản và thông tin thay đổi) theo hồ sơ số ... (ghi số thứ tự của hồ sơ đăng ký biến động)";

- Trường hợp chứng nhận bổ sung tài sản gắn liền với đất vào Giấy chứng nhận đã cấp thì ghi "Chứng nhận bổ sung quyền sở hữu ... (ghi tên tài sản chứng nhận bổ sung và thông tin về tài sản theo quy định tại Điều 6 của Thông tư này)";

m) Trường hợp có thay đổi đối với những hạn chế về quyền sử dụng đất, tài sản gắn liền với đất đã ghi trên Giấy chứng nhận thì ghi "Hạn chế về... (ghi nội dung hạn chế và thông tin thay đổi) theo hồ sơ số.... (ghi số thứ tự của hồ sơ đăng ký biến động)";

n) Trường hợp chủ đầu tư xây dựng nhà chung cư bán căn hộ và làm thủ tục đăng ký biến động đợt đầu thì trên Giấy chứng nhận đã cấp cho chủ đầu tư được ghi "Thửa đất đã chuyển sang hình thức sử dụng chung".

Trường hợp đã chứng nhận quyền sở hữu các căn hộ nhà chung cư cho chủ đầu tư, khi chuyển quyền sở hữu căn hộ thì trên Giấy chứng nhận của chủ đầu tư được ghi "Đã bán căn hộ số ...";

o) Trường hợp thay đổi số thứ tự thửa đất thì ghi "Số mới của thửa đất là ... do...(ghi lý do thay đổi)"; thay đổi số thứ tự tờ bản đồ thì ghi "Số mới của tờ bản đồ là ... do ... (ghi lý do thay đổi)";

p) Trường hợp thay đổi tên đơn vị hành chính, điều chỉnh địa giới hành chính theo quyết định của cơ quan nhà nước có thẩm quyền thì ghi "Đổi tên xã (hoặc phường, thị trấn, huyện,..) thành... (ghi tên mới của đơn vị hành chính)";

q) Trường hợp Giấy chứng nhận đã cấp phát hiện có sai sót, nhầm lẫn về nội dung thông tin trên Giấy chứng nhận thì ghi "... (ghi nội dung sai sót) có sai sót, được đính chính là ... (ghi nội dung đúng) theo hồ sơ số ... (ghi số thứ tự của hồ sơ đăng ký biến động)";

r) Trường hợp Giấy chứng nhận đã cấp cho nhiều thửa đất mà người sử dụng đất chuyển quyền sử dụng một hoặc một số thửa đất thì ghi "Thửa đất số (hoặc Các thửa đất số) ... (ghi số hiệu của thửa đất chuyển quyền) đã chuyển quyền sử dụng theo hồ sơ số.... (ghi số thứ tự của hồ sơ đăng ký biến động)".

Trường hợp người sử dụng đất chuyển quyền một phần diện tích của thửa đất thì trên Giấy chứng nhận đã cấp của bên chuyển quyền được ghi "Thửa đất số ... đã tách thửa để chuyển quyền theo hồ sơ số ... (ghi số thứ tự của hồ sơ đăng ký biến động)";

s) Trường hợp thu hồi đất hoặc chuyển quyền sử dụng đất, quyền sở hữu tài sản gắn liền với đất hoặc cấp đổi Giấy chứng nhận hoặc các lý do khác mà thu hồi Giấy chứng nhận đã cấp thì trước khi đưa vào lưu trữ phải ghi lý do thu hồi và đóng dấu xác nhận của Văn phòng đăng ký quyền sử dụng đất tại trang 1 của Giấy chứng nhận.

2. Số thứ tự của hồ sơ đăng ký biến động do Văn phòng đăng ký quyền sử dụng đất lập khi tiếp nhận hồ sơ đăng ký biến động.

Số thứ tự của hồ sơ đăng ký biến động gồm sáu chữ số được thể hiện theo quy định tại tiết b điểm 2.13 mục III của Thông tư số 09/2007/TT-BTNMT ngày 02 tháng 8 năm 2007 của Bộ Tài nguyên và Môi trường hướng dẫn việc lập, chỉnh lý, quản lý hồ sơ địa chính (sau đây gọi là Thông tư số 09/2007/TT-BTNMT).

3. **Cột Xác nhận của cơ quan có thẩm quyền:** Văn phòng đăng ký quyền sử dụng đất ghi ngày tháng năm; ký và đóng dấu, ghi họ tên, chức vụ người ký.

Điều 13. Ghi nợ và xoá nợ nghĩa vụ tài chính

1. Việc ghi nợ và xoá nợ nghĩa vụ tài chính thực hiện tại mục "IV. Những thay đổi sau khi cấp Giấy chứng nhận".

2. Nội dung ghi nợ và xoá nợ nghĩa vụ tài chính thể hiện tại cột "Nội dung thay đổi và cơ sở pháp lý" như sau:

a) Trường hợp ghi nợ nghĩa vụ tài chính khi cấp Giấy chứng nhận mà đã xác định số tiền nợ theo quy định của pháp luật thì ghi "Nợ ... (ghi khoản nghĩa vụ tài chính được nợ, số tiền nợ bằng số và chữ)".

Trường hợp ghi nợ nghĩa vụ tài chính khi cấp Giấy chứng nhận mà chưa xác định số tiền nợ theo quy định của pháp luật thì ghi "Nợ ... (ghi khoản nghĩa vụ tài chính được nợ)";

b) Trường hợp được xoá nợ hoặc đã nộp đủ nghĩa vụ tài chính thì ghi "Đã hoàn thành nghĩa vụ tài chính".

3. Văn phòng đăng ký quyền sử dụng đất xác nhận theo quy định tại khoản 3 Điều 12 của Thông tư này.

Điều 14. Xác nhận thay đổi đối với các loại Giấy chứng nhận đã cấp theo mẫu cũ

Giấy chứng nhận quyền sử dụng đất, Giấy chứng nhận quyền sở hữu nhà ở và quyền sử dụng đất ở, Giấy chứng nhận quyền sở hữu nhà ở, Giấy chứng nhận quyền sở hữu công trình xây dựng đã cấp trước ngày 10 tháng 12 năm 2009 (ngày Nghị định số 88/2009/NĐ-CP có hiệu lực thi hành) mà có thay đổi trong các trường hợp quy định tại khoản 2 Điều 19 của Thông tư này (trừ trường hợp đề nghị chứng nhận bổ sung quyền sở hữu tài sản gắn liền với đất vào Giấy chứng nhận đã cấp) thì thực hiện xác nhận thay đổi vào Giấy chứng nhận đã cấp theo quy định tại Điều 12 và Điều 13 của Thông tư này.

Điều 15. Cấp và ghi Giấy chứng nhận đối với trường hợp khu đất của một người sử dụng vào một mục đích nằm trên nhiều đơn vị hành chính

1. Trường hợp khu đất thuộc phạm vi nhiều xã, phường, thị trấn thì từng phần diện tích thuộc phạm vi từng đơn vị hành chính cấp xã được coi là một thửa đất có số hiệu theo tờ bản đồ địa chính của xã, phường, thị trấn có phần diện tích đất đó.

2. Việc cấp Giấy chứng nhận được thực hiện như sau:

a) Trường hợp khu đất thuộc thẩm quyền cấp Giấy chứng nhận của một cơ quan có thẩm quyền thì cấp một Giấy chứng nhận đối với toàn bộ diện tích khu đất đó. Tại mục II của Giấy chứng nhận thể hiện từng thửa đất, tài sản gắn liền với đất thuộc từng xã, phường, thị trấn theo quy định tại Điều 5 và Điều 6 của Thông tư này;

b) Trường hợp khu đất thuộc thẩm quyền cấp Giấy chứng nhận của nhiều cơ quan khác nhau thì phần diện tích đất, tài sản gắn liền với đất thuộc thẩm quyền của cơ quan nào, do cơ quan đó cấp.

Điều 16. Mẫu và cỡ chữ thể hiện trên Giấy chứng nhận

1. Trường hợp sử dụng máy in thì thực hiện như sau:

a) Số hiệu, tên các mục và điểm được in theo kiểu chữ 'Times New Roman, Bold', cỡ chữ '13'; riêng các điểm được in kiểu chữ và số nghiêng;

b) Nội dung thông tin của các mục I, II, III, IV trên Giấy chứng nhận in theo kiểu chữ 'Times New Roman, Regular', cỡ chữ tối thiểu là '12'; riêng tên người sử dụng đất, chủ sở hữu tài sản gắn liền với đất tại mục I được in kiểu chữ 'Bold', cỡ chữ tối thiểu 13.

2. Trường hợp viết tay theo quy định như sau:

a) Tên riêng người sử dụng đất, chủ sở hữu tài sản gắn liền với đất viết chữ nét đậm; chữ và số của các nội dung còn lại viết chữ nét thường;

b) Chữ và số trong Giấy chứng nhận có chiều cao từ 3mm tới 4mm.

3. Màu của các chữ và số thể hiện trên Giấy chứng nhận là màu đen.

Điều 17. Trách nhiệm in, viết và kiểm tra việc in, viết Giấy chứng nhận

1. Văn phòng đăng ký quyền sử dụng đất có trách nhiệm in hoặc viết nội dung Giấy chứng nhận.

2. Cơ quan tài nguyên và môi trường có trách nhiệm kiểm tra việc in, viết Giấy chứng nhận do Văn phòng đăng ký quyền sử dụng đất thực hiện.

Điều 18. Trách nhiệm in ấn, phát hành và quản lý việc sử dụng phôi Giấy chứng nhận

1. Tổng cục Quản lý đất đai có trách nhiệm:

a) Tổ chức việc in ấn, phát hành phôi Giấy chứng nhận cho Sở Tài nguyên và Môi trường, Phòng Tài nguyên và Môi trường;

b) Lập và quản lý sổ theo dõi việc phát hành phôi Giấy chứng nhận; trường hợp phát hành cho Phòng Tài nguyên và Môi trường thì phải gửi thông báo số lượng phôi giấy chứng nhận và số seri đã phát hành cho Sở Tài nguyên và Môi trường;

c) Hướng dẫn, kiểm tra việc quản lý, sử dụng phôi Giấy chứng nhận ở các địa phương.

2. Sở Tài nguyên và Môi trường có trách nhiệm:

a) Lập kế hoạch sử dụng phôi Giấy chứng nhận của địa phương gửi về Tổng cục Quản lý đất đai trước ngày 31 tháng 10 hàng năm;

b) Tổ chức nhận, cấp phát phôi Giấy chứng nhận; lập sổ theo dõi việc nhận, cấp phát và sử dụng phôi Giấy chứng nhận ở địa phương;

c) Hướng dẫn, kiểm tra việc quản lý, sử dụng phôi Giấy chứng nhận ở địa phương;

d) Tổ chức huỷ phôi Giấy chứng nhận bị hư hỏng.

3. Phòng Tài nguyên và Môi trường có trách nhiệm:

a) Lập kế hoạch về sử dụng phôi Giấy chứng nhận của địa phương gửi về Sở Tài nguyên và Môi trường trước ngày 15 tháng 10 hàng năm;

b) Quản lý phôi Giấy chứng nhận, lập sổ theo dõi tình hình sử dụng phôi Giấy chứng nhận.

Chương III

ĐĂNG KÝ BIẾN ĐỘNG SAU KHI CẤP GIẤY CHỨNG NHẬN

Điều 19. Các trường hợp cấp Giấy chứng nhận hoặc xác nhận thay đổi sau khi đã cấp Giấy chứng nhận

1. Các trường hợp biến động về quyền sử dụng đất, quyền sở hữu tài sản gắn liền với đất được cấp Giấy chứng nhận:

a) Hợp nhiều thửa đất thành một thửa đất mới; hợp nhiều tài sản gắn liền với đất của nhiều chủ sở hữu thành tài sản của một chủ sở hữu;

b) Hình thành thửa đất mới trong trường hợp chuyển mục đích sử dụng một phần thửa đất, Nhà nước thu hồi một phần thửa đất, người sử dụng đất đề nghị tách thửa đất thành nhiều thửa mà pháp luật cho phép;

c) Người thuê, thuê lại quyền sử dụng đất của nhà đầu tư được Nhà nước giao đất, cho thuê đất để đầu tư xây dựng kinh doanh kết cấu hạ tầng trong khu công nghiệp, khu kinh tế, khu công nghệ cao;

d) Những biến động đối với toàn bộ hoặc một phần thửa đất, tài sản gắn liền với đất trong các trường hợp giải quyết tranh chấp đất đai, tài sản gắn liền với đất theo quy định của pháp luật; chia tách hoặc sáp nhập các tổ chức có sử dụng đất; thực hiện việc xử lý nợ theo thoả thuận trong hợp đồng thế chấp; thực hiện quyết định hành chính giải quyết khiếu nại, tố cáo; thực hiện bản án hoặc quyết định của Toà án nhân dân, quyết định thi hành án của cơ quan thi hành án; thực hiện văn bản công nhận kết quả đấu giá đất, tài sản phù hợp pháp luật; thực hiện việc chia tách quyền sử dụng đất, tài sản gắn liền với đất chung của hộ gia đình hoặc của nhóm người cùng sử dụng đất, cùng sở hữu tài sản gắn liền với đất;

đ) Nhận chuyển quyền sử dụng toàn bộ hoặc một phần thửa đất, tài sản gắn liền với đất bằng các hình thức chuyển đổi, chuyển nhượng, thừa kế, tặng cho hoặc góp vốn hình thành pháp nhân mới;

e) Thay đổi thông tin thửa đất do đo đạc lập bản đồ địa chính;

g) Giấy chứng nhận đã cấp bị hư hỏng hoặc bị mất;

h) Người sử dụng đất, chủ sở hữu tài sản gắn liền với đất có nhu cầu cấp đổi Giấy chứng nhận đã cấp trước ngày 10 tháng 12 năm 2009;

i) Các trường hợp thay đổi theo quy định tại các điểm b, c, d, đ, e, l, m, n và o khoản 2 Điều này mà người được cấp Giấy chứng nhận đề nghị cấp Giấy chứng nhận mới.

2. Các trường hợp xác nhận thay đổi vào Giấy chứng nhận đã cấp:

a) Khi người sử dụng đất, chủ sở hữu tài sản gắn liền với đất thực hiện thế chấp bằng quyền sử dụng đất, tài sản gắn liền với đất hoặc góp vốn bằng quyền sử dụng đất, tài sản gắn liền với đất mà không hình thành pháp nhân mới đối với cả thửa đất, tài sản gắn liền với đất hoặc một phần thửa đất, tài sản gắn liền với đất;

b) Người sử dụng đất, chủ sở hữu tài sản được phép đổi tên;

c) Giảm diện tích thửa đất do sạt lở tự nhiên;

d) Người sử dụng đất đề nghị chứng nhận quyền sở hữu tài sản gắn liền với đất vào Giấy chứng nhận đã cấp;

đ) Thay đổi thông tin về số hiệu thửa, tên đơn vị hành chính nơi có thửa đất, tài sản gắn liền với đất;

e) Chuyển mục đích sử dụng đất; chuyển công năng sử dụng của nhà ở, công trình xây dựng;

g) Thay đổi thời hạn sử dụng đất, thời hạn sở hữu tài sản;

h) Chuyển từ hình thức được Nhà nước cho thuê đất sang hình thức được Nhà nước giao đất có thu tiền sử dụng đất;

i) Thay đổi về hạn chế quyền của người sử dụng đất, chủ sở hữu tài sản gắn liền với đất;

k) Thay đổi về nghĩa vụ tài chính mà người sử dụng đất phải thực hiện;

l) Thay đổi diện tích xây dựng, diện tích sử dụng, tầng cao, kết cấu, cấp (hạng) nhà, công trình;

m) Thay đổi diện tích, nguồn gốc tạo lập, hồ sơ giao rừng sản xuất là rừng trồng;

n) Đính chính nội dung ghi trên Giấy chứng nhận đã cấp có sai sót do việc in hoặc viết Giấy chứng nhận;

o) Giấy chứng nhận đã cấp có nhiều thửa đất mà người sử dụng đất chuyển quyền sử dụng một hoặc một số thửa đất.

Điều 20. Nơi nộp hồ sơ và nhận kết quả đăng ký biến động sau khi cấp Giấy chứng nhận

1. Nơi nộp hồ sơ và nhận kết quả thực hiện các thủ tục về đăng ký biến động sau khi cấp Giấy chứng nhận được thực hiện theo quy định tại Điều 11 của Nghị định số 88/2009/NĐ-CP.

Trường hợp hộ gia đình, cá nhân nộp hồ sơ tại Ủy ban nhân dân xã, thị trấn nơi có đất, tài sản gắn liền với đất thì trong thời hạn ba (03) ngày làm việc kể từ ngày nhận đủ hồ sơ hợp lệ, Ủy ban nhân dân xã, thị trấn có trách nhiệm chuyển hồ sơ đến Văn phòng đăng ký quyền sử dụng đất trực thuộc Phòng Tài nguyên và Môi trường (sau đây gọi là Văn phòng đăng ký quyền sử dụng đất cấp huyện).

2. Trường hợp chuyển quyền sử dụng đất, quyền sở hữu tài sản gắn liền với đất của tổ chức trong nước, người Việt Nam định cư ở nước ngoài thực hiện dự án đầu tư, tổ chức nước ngoài, cá nhân nước ngoài cho hộ gia đình, cá nhân, người Việt Nam định cư ở nước ngoài sở hữu nhà ở tại Việt Nam thì nộp hồ sơ và nhận kết quả tại Văn phòng đăng ký quyền sử dụng đất cấp huyện.

Trường hợp chuyển quyền sử dụng đất, quyền sở hữu tài sản gắn liền với đất của hộ gia đình, cá nhân, người Việt Nam định cư ở nước ngoài sở hữu nhà ở tại Việt Nam cho tổ chức trong nước, người Việt Nam định cư ở nước ngoài để thực hiện dự án đầu tư thì nộp hồ sơ và nhận kết quả tại Văn phòng đăng ký quyền sử dụng đất trực thuộc Sở Tài nguyên và Môi trường (sau đây gọi là Văn phòng đăng ký quyền sử dụng đất cấp tỉnh).

3. Văn phòng đăng ký quyền sử dụng đất, Ủy ban nhân dân xã, thị trấn khi nhận hồ sơ có trách nhiệm viết giấy biên nhận hồ sơ cho người nộp hồ sơ; kiểm tra hồ sơ và trong thời hạn không quá ba (03) ngày làm việc phải thông báo bằng văn bản cho người nộp hồ sơ biết nếu cần phải bổ sung, hoàn thiện hồ sơ.

Điều 21. Thời gian thực hiện các thủ tục về đăng ký biến động sau khi cấp Giấy chứng nhận

Thời gian thực hiện các thủ tục về đăng ký biến động sau khi cấp Giấy chứng nhận do Ủy ban nhân dân cấp tỉnh quy định nhưng không quá mười lăm (15) ngày làm việc, không kể thời gian người sử dụng đất, chủ sở hữu tài sản gắn liền với đất thực hiện nghĩa vụ tài chính.

Trường hợp thực hiện thủ tục đăng ký biến động mà phải trích đo địa chính thửa đất thì thời gian thực hiện thủ tục hành chính được tăng thêm không quá hai mươi (20) ngày làm việc; trường hợp phải cấp Giấy chứng nhận thì thời gian thực hiện thủ tục hành chính được tăng thêm không quá năm (05) ngày làm việc; trường hợp hồ sơ đăng ký biến động chưa có Giấy chứng nhận mà có một trong các giấy tờ quy định tại các khoản 1, 2 và 5 Điều 50 của Luật Đất đai, các Điều 8, 9 và 10 của Nghị định số 88/2009/NĐ-CP thì thời gian thực hiện thủ tục hành chính được tăng thêm không quá ba lăm (35) ngày làm việc.

Điều 22. Cơ quan thực hiện việc xác nhận thay đổi trên Giấy chứng nhận và cập nhật chính lý hồ sơ địa chính

1. Văn phòng đăng ký quyền sử dụng đất cấp tỉnh thực hiện việc xác nhận thay đổi vào Giấy chứng nhận đã cấp, đồng thời chỉnh lý, cập nhật thay đổi vào hồ sơ địa chính và cơ sở dữ liệu địa chính đối với trường hợp người sử dụng đất, chủ sở hữu tài sản gắn liền với đất là tổ chức trong nước, cơ sở tôn giáo, người

Việt Nam định cư ở nước ngoài thực hiện dự án đầu tư, tổ chức nước ngoài, cá nhân nước ngoài.

2. Văn phòng đăng ký quyền sử dụng đất cấp huyện thực hiện việc xác nhận thay đổi vào Giấy chứng nhận đã cấp, đồng thời chỉnh lý hồ sơ địa chính đang quản lý, cập nhật thay đổi vào cơ sở dữ liệu địa chính đối với trường hợp người sử dụng đất, chủ sở hữu tài sản gắn liền với đất là hộ gia đình, cá nhân, cộng đồng dân cư, người Việt Nam định cư ở nước ngoài sở hữu nhà ở tại Việt Nam.

Điều 23. Trình tự, thủ tục đăng ký chuyển nhượng, thừa kế, tặng cho quyền sử dụng đất, quyền sở hữu tài sản gắn liền với đất

1. Bên nhận chuyển nhượng, thừa kế, nhận tặng cho nộp một bộ hồ sơ theo quy định như sau:

a) Trường hợp nhận chuyển nhượng, thừa kế, nhận tặng cho quyền sử dụng đất và tài sản gắn liền với đất, hồ sơ gồm:

- Văn bản giao dịch về quyền sử dụng đất và tài sản gắn liền với đất (hợp đồng chuyển nhượng đối với trường hợp nhận chuyển nhượng; di chúc hoặc biên bản phân chia thừa kế hoặc bản án, quyết định giải quyết tranh chấp của Tòa án nhân dân đã có hiệu lực pháp luật đối với trường hợp thừa kế hoặc đơn đề nghị của người thừa kế nếu người thừa kế là người duy nhất; văn bản cam kết tặng cho hoặc hợp đồng tặng cho hoặc quyết định tặng cho đối với trường hợp nhận tặng cho);

- Giấy tờ về quyền sử dụng đất và quyền sở hữu tài sản gắn liền với đất (Giấy chứng nhận quyền sử dụng đất, quyền sở hữu nhà ở và tài sản khác gắn liền với đất hoặc Giấy chứng nhận quyền sở hữu nhà ở và quyền sử dụng đất ở hoặc Giấy chứng nhận quyền sử dụng đất và Giấy chứng nhận quyền sở hữu nhà ở, Giấy chứng nhận quyền sở hữu công trình xây dựng hoặc một trong các loại giấy tờ quy định tại các khoản 1, 2 và 5 Điều 50 của Luật Đất đai và một trong các giấy tờ quy định tại các Điều 8, 9 và 10 của Nghị định số 88/2009/NĐ-CP);

b) Trường hợp nhận chuyển nhượng, thừa kế, nhận tặng cho quyền sử dụng đất, hồ sơ gồm:

- Văn bản giao dịch về quyền sử dụng đất (hợp đồng chuyển nhượng đối với trường hợp nhận chuyển nhượng; di chúc hoặc biên bản phân chia thừa kế hoặc bản án, quyết định giải quyết tranh chấp của Tòa án nhân dân đã có hiệu lực pháp luật đối với trường hợp thừa kế hoặc đơn đề nghị của người thừa kế nếu người thừa kế là người duy nhất; văn bản cam kết tặng cho hoặc hợp đồng tặng cho hoặc quyết định tặng cho đối với trường hợp nhận tặng cho);

- Giấy tờ về quyền sử dụng đất (Giấy chứng nhận quyền sử dụng đất, quyền sở hữu nhà ở và tài sản khác gắn liền với đất hoặc Giấy chứng nhận quyền sử dụng đất hoặc Giấy chứng nhận quyền sở hữu nhà ở và quyền sử dụng đất ở

hoặc một trong các loại giấy tờ quy định tại các khoản 1, 2 và 5 Điều 50 của Luật Đất đai);

c) Trường hợp nhận chuyển nhượng, thừa kế, nhận tặng cho quyền sở hữu tài sản gắn liền với đất, hồ sơ gồm:

- Văn bản giao dịch về quyền sở hữu tài sản gắn liền với đất (hợp đồng chuyển nhượng đối với trường hợp nhận chuyển nhượng; di chúc hoặc biên bản phân chia thừa kế hoặc bản án, quyết định giải quyết tranh chấp của Toà án nhân dân đã có hiệu lực pháp luật đối với trường hợp thừa kế hoặc đơn đề nghị của người thừa kế nếu người thừa kế là người duy nhất; văn bản cam kết tặng cho hoặc hợp đồng tặng cho hoặc quyết định tặng cho đối với trường hợp nhận tặng cho);

- Giấy tờ về quyền sở hữu tài sản gắn liền với đất (Giấy chứng nhận quyền sử dụng đất, quyền sở hữu nhà ở và tài sản khác gắn liền với đất hoặc Giấy chứng nhận quyền sở hữu nhà ở hoặc Giấy chứng nhận quyền sở hữu công trình xây dựng hoặc một trong các loại giấy tờ quy định tại các Điều 8, 9 và 10 của Nghị định số 88/2009/NĐ-CP);

- Trường hợp bên chuyển nhượng, tặng cho là chủ sở hữu tài sản không đồng thời là người sử dụng đất thì phải có văn bản của người sử dụng đất đồng ý cho chủ sở hữu tài sản gắn liền với đất được chuyển nhượng, tặng cho tài sản gắn liền với đất đã có chứng nhận của công chứng hoặc chứng thực của Ủy ban nhân dân cấp xã, cấp huyện theo quy định của pháp luật.

2. Sau khi nhận đủ hồ sơ hợp lệ, Văn phòng đăng ký quyền sử dụng đất có trách nhiệm thẩm tra hồ sơ; nếu phù hợp quy định của pháp luật thì thực hiện các công việc sau:

a) Trích đo địa chính thửa đất đối với trường hợp chưa được cấp giấy chứng nhận ở nơi chưa có bản đồ địa chính hoặc đã cấp giấy chứng nhận nhưng chưa có sơ đồ thửa đất hoặc trường hợp chuyển quyền sử dụng một phần thửa đất;

b) Thực hiện thủ tục trình cấp Giấy chứng nhận và trao cho người được cấp đã hoàn thành nghĩa vụ tài chính hoặc gửi Ủy ban nhân dân xã, thị trấn để trao đối với trường hợp nộp hồ sơ tại xã, thị trấn; chỉnh lý, cập nhật biến động vào hồ sơ địa chính, cơ sở dữ liệu địa chính.

Điều 24. Trình tự, thủ tục đăng ký cho thuê, cho thuê lại quyền sử dụng đất, tài sản gắn liền với đất

1. Bên cho thuê, cho thuê lại quyền sử dụng đất, tài sản gắn liền với đất hoặc bên cho thuê tài sản gắn liền với đất nộp một bộ hồ sơ theo quy định sau đây:

a) Trường hợp cho thuê, cho thuê lại quyền sử dụng đất và tài sản gắn liền với đất, hồ sơ gồm có:

- Hợp đồng cho thuê, cho thuê lại quyền sử dụng đất và tài sản gắn liền với đất;

- Giấy tờ về quyền sử dụng đất, quyền sở hữu tài sản gắn liền với đất theo quy định tại điểm a khoản 1 Điều 23 của Thông tư này;

b) Trường hợp cho thuê, cho thuê lại quyền sử dụng đất, hồ sơ gồm có:

- Hợp đồng cho thuê, cho thuê lại quyền sử dụng đất;

- Giấy tờ về quyền sử dụng đất theo quy định tại điểm b khoản 1 Điều 23 của Thông tư này;

c) Trường hợp cho thuê tài sản gắn liền với đất, hồ sơ gồm có:

- Hợp đồng cho thuê tài sản gắn liền với đất;

- Giấy tờ về quyền sở hữu tài sản gắn liền với đất theo quy định tại điểm c khoản 1 Điều 23 của Thông tư này;

- Văn bản của người sử dụng đất đồng ý cho chủ sở hữu tài sản gắn liền với đất được cho thuê tài sản gắn liền với đất đã có chứng nhận của công chứng hoặc chứng thực của Ủy ban nhân dân cấp xã, cấp huyện theo quy định của pháp luật đối với trường hợp chủ sở hữu tài sản không đồng thời là người sử dụng đất.

2. Sau khi nhận đủ hồ sơ hợp lệ, Văn phòng đăng ký quyền sử dụng đất có trách nhiệm kiểm tra hồ sơ, nếu phù hợp quy định của pháp luật thì thực hiện các công việc sau:

a) Trích đo địa chính thửa đất đối với trường hợp phải cấp Giấy chứng nhận ở nơi chưa có bản đồ địa chính;

b) Đăng ký việc cho thuê vào hồ sơ địa chính, cơ sở dữ liệu địa chính; thực hiện thủ tục trình cấp Giấy chứng nhận đối với trường hợp phải cấp Giấy chứng nhận; trao Giấy chứng nhận cho người được cấp hoặc gửi Ủy ban nhân dân xã, thị trấn để trao đối với trường hợp nộp hồ sơ tại xã, thị trấn.

Trường hợp nhà đầu tư xây dựng kinh doanh kết cấu hạ tầng trong khu công nghiệp, khu kinh tế, khu công nghệ cao cho thuê, cho thuê lại quyền sử dụng đất gắn với kết cấu hạ tầng thì Văn phòng đăng ký quyền sử dụng đất cấp tỉnh có trách nhiệm xác nhận việc cho thuê vào Giấy chứng nhận đã cấp của bên cho thuê, cho thuê lại quyền sử dụng đất; thực hiện thủ tục cấp Giấy chứng nhận cho bên thuê, thuê lại quyền sử dụng đất.

Điều 25. Trình tự, thủ tục xoá đăng ký cho thuê, cho thuê lại quyền sử dụng đất, tài sản gắn liền với đất

1. Sau khi hợp đồng cho thuê, cho thuê lại quyền sử dụng đất hoặc hợp đồng cho thuê, cho thuê lại quyền sử dụng đất và tài sản gắn liền với đất hoặc hợp đồng cho thuê tài sản gắn liền với đất hết hiệu lực; bên cho thuê, cho thuê lại quyền sử dụng đất, tài sản gắn liền với đất nộp một bộ hợp đồng đã được xác nhận thanh lý hợp đồng hoặc hợp đồng và văn bản thanh lý hợp đồng kèm theo.

2. Sau khi nhận đủ hồ sơ hợp lệ, Văn phòng đăng ký quyền sử dụng đất có trách nhiệm kiểm tra hồ sơ, nếu phù hợp quy định của pháp luật thì xác nhận việc xoá cho thuê, cho thuê lại trong hồ sơ địa chính và cơ sở dữ liệu địa chính.

Trường hợp xoá đăng ký cho thuê, cho thuê lại quyền sử dụng đất, tài sản gắn liền với đất của nhà đầu tư xây dựng kinh doanh kết cấu hạ tầng trong khu công nghiệp, khu kinh tế, khu công nghệ cao thì Văn phòng đăng ký quyền sử dụng đất cấp tỉnh có trách nhiệm thu hồi Giấy chứng nhận của bên thuê, thuê lại quyền sử dụng đất và xác nhận việc xoá cho thuê, cho thuê lại vào Giấy chứng nhận đã cấp của bên cho thuê, cho thuê lại quyền sử dụng đất.

Điều 26. Trình tự, thủ tục đăng ký góp vốn bằng quyền sử dụng đất, tài sản gắn liền với đất

1. Bên góp vốn bằng quyền sử dụng đất, tài sản gắn liền với đất nộp một bộ hồ sơ theo quy định sau:

a) Trường hợp góp vốn bằng quyền sử dụng đất và tài sản gắn liền với đất, hồ sơ gồm có:

- Hợp đồng góp vốn bằng quyền sử dụng đất và tài sản gắn liền với đất;
- Giấy tờ về quyền sử dụng đất, quyền sở hữu tài sản gắn liền với đất theo quy định tại điểm a khoản 1 Điều 23 của Thông tư này;

b) Trường hợp góp vốn bằng quyền sử dụng đất, hồ sơ gồm có:

- Hợp đồng góp vốn bằng quyền sử dụng đất;
- Giấy tờ về quyền sử dụng đất theo quy định tại điểm b khoản 1 Điều 23 của Thông tư này;

c) Trường hợp góp vốn bằng tài sản gắn liền với đất, hồ sơ gồm có:

- Hợp đồng góp vốn bằng tài sản gắn liền với đất;
- Giấy tờ về quyền sở hữu tài sản gắn liền với đất theo quy định tại điểm c khoản 1 Điều 23 của Thông tư này;
- Văn bản của người sử dụng đất đồng ý cho chủ sở hữu tài sản gắn liền với đất được góp vốn bằng tài sản gắn liền với đất đã có chứng nhận của công chứng hoặc chứng thực của Ủy ban nhân dân cấp xã, cấp huyện theo quy định của pháp luật đối với trường hợp chủ sở hữu tài sản không đồng thời là người sử dụng đất.

2. Sau khi nhận đủ hồ sơ hợp lệ, Văn phòng đăng ký quyền sử dụng đất có trách nhiệm kiểm tra hồ sơ, nếu phù hợp quy định của pháp luật thì thực hiện các công việc sau đây:

a) Trích đo địa chính thửa đất đối với trường hợp phải cấp giấy chứng nhận ở nơi chưa có bản đồ địa chính hoặc đã cấp giấy chứng nhận nhưng chưa có sơ đồ thửa đất hoặc góp vốn hình thành pháp nhân mới đối với một phần thửa đất;

b) Xác nhận thay đổi trên Giấy chứng nhận đã cấp đối với trường hợp góp vốn mà không hình thành pháp nhân mới hoặc thực hiện thủ tục trình cấp Giấy chứng nhận đối với các trường hợp còn lại;

c) Trao Giấy chứng nhận cho người được cấp hoặc gửi Ủy ban nhân dân xã, thị trấn để trao đổi với trường hợp nộp hồ sơ tại xã, thị trấn sau khi người được cấp Giấy chứng nhận hoàn thành nghĩa vụ tài chính (nếu có); chỉnh lý, cập nhật biến động vào hồ sơ địa chính, cơ sở dữ liệu địa chính.

Điều 27. Trình tự, thủ tục xoá đăng ký góp vốn bằng quyền sử dụng đất, quyền sở hữu tài sản gắn liền với đất

1. Bên đã góp vốn hoặc bên nhận góp vốn bằng quyền sử dụng đất, tài sản gắn liền với đất hoặc cả hai bên nộp một bộ hồ sơ gồm có:

a) Hợp đồng hoặc văn bản thoả thuận chấm dứt góp vốn;

b) Giấy chứng nhận quyền sử dụng đất, quyền sở hữu nhà ở và tài sản khác gắn liền với đất hoặc Giấy chứng nhận quyền sử dụng đất hoặc Giấy chứng nhận quyền sở hữu nhà ở và quyền sử dụng đất ở hoặc Giấy chứng nhận quyền sở hữu nhà ở hoặc Giấy chứng nhận quyền sở hữu công trình xây dựng đã cấp.

2. Trường hợp khi góp vốn đã xác nhận việc đăng ký góp vốn bằng quyền sử dụng đất, quyền sở hữu tài sản gắn liền với đất vào giấy chứng nhận đã cấp quy định tại điểm b khoản 1 Điều này thì sau khi nhận đủ hồ sơ hợp lệ, Văn phòng đăng ký quyền sử dụng đất có trách nhiệm kiểm tra hồ sơ, xác nhận việc xoá góp vốn vào giấy chứng nhận và trao cho bên góp vốn hoặc thu giữ giấy chứng nhận đã cấp để lưu nếu thời hạn sử dụng đất đã kết thúc sau khi chấm dứt góp vốn; chỉnh lý, cập nhật biến động vào hồ sơ địa chính, cơ sở dữ liệu địa chính.

3. Trường hợp khi góp vốn đã cấp giấy chứng nhận quy định tại điểm b khoản 1 Điều này cho pháp nhân mới thì sau khi nhận đủ hồ sơ hợp lệ, Văn phòng đăng ký quyền sử dụng đất thực hiện các công việc sau:

a) Kiểm tra hồ sơ, thu giữ giấy chứng nhận đã cấp để lưu nếu thời hạn sử dụng đất đã kết thúc sau khi chấm dứt góp vốn;

b) Làm thủ tục trình cấp Giấy chứng nhận cho bên đã góp vốn đối với trường hợp thời hạn sử dụng đất chưa kết thúc sau khi chấm dứt góp vốn; trao Giấy chứng nhận cho người được cấp hoặc gửi Ủy ban nhân dân xã, thị trấn để trao đổi với trường hợp nộp hồ sơ tại xã, thị trấn; chỉnh lý, cập nhật biến động vào hồ sơ địa chính, cơ sở dữ liệu địa chính.

Trường hợp thời hạn sử dụng đất kết thúc cùng thời điểm với việc chấm dứt góp vốn, nếu bên góp vốn có nhu cầu tiếp tục sử dụng đất thì lập thủ tục xin gia hạn sử dụng đất theo quy định tại Điều 142 của Nghị định số 181/2004/NĐ-CP ngày 29 tháng 10 năm 2004 của Chính phủ về thi hành Luật Đất đai và Điều 38 của Nghị định số 69/2009/NĐ-CP ngày 13 tháng 8 năm 2009 của Chính phủ quy định bổ sung về quy hoạch sử dụng đất, giá đất, thu hồi đất, bồi thường, hỗ trợ và tái định cư; nếu bên góp vốn không xin gia hạn hoặc không được gia hạn sử dụng đất thì cơ quan tài nguyên và môi trường thực hiện thủ tục thu hồi đất theo quy định tại khoản 3 Điều 132 của Nghị định số 181/2004/NĐ-CP.

Điều 28. Trình tự, thủ tục đăng ký nhận quyền sử dụng đất, tài sản gắn liền với đất do xử lý hợp đồng thế chấp, góp vốn, kê biên bán đấu giá quyền sử dụng đất, tài sản gắn liền với đất

1. Tổ chức đã thực hiện việc xử lý quyền sử dụng đất, tài sản gắn liền với đất đã thế chấp, góp vốn bằng quyền sử dụng đất, tài sản gắn liền với đất hoặc kê biên bán đấu giá quyền sử dụng đất, tài sản gắn liền với đất để thi hành án

theo quy định của pháp luật có trách nhiệm nộp thay người được nhận quyền sử dụng đất một bộ hồ sơ gồm có:

a) Hợp đồng thế chấp, hợp đồng góp vốn bằng quyền sử dụng đất, tài sản gắn liền với đất hoặc bản án hoặc quyết định thi hành án hoặc quyết định kê biên bán đấu giá quyền sử dụng đất, tài sản gắn liền với đất của cơ quan thi hành án;

b) Giấy tờ về quyền sử dụng đất, quyền sở hữu tài sản gắn liền với đất theo quy định tại khoản 1 Điều 23 của Thông tư này;

c) Chứng từ thực hiện nghĩa vụ tài chính (nếu có);

d) Văn bản về kết quả đấu giá trong trường hợp đấu giá quyền sử dụng đất, tài sản gắn liền với đất.

2. Sau khi nhận đủ hồ sơ hợp lệ, Văn phòng đăng ký quyền sử dụng đất có trách nhiệm kiểm tra hồ sơ, nếu phù hợp quy định của pháp luật thì thực hiện các công việc sau đây:

a) Trích đo địa chính thửa đất đối với trường hợp chưa có bản đồ địa chính và chưa được cấp giấy chứng nhận hoặc có giấy chứng nhận nhưng chưa có sơ đồ thửa đất hoặc trường hợp nhận chuyển quyền sử dụng một phần thửa đất;

b) Thực hiện thủ tục trình cấp Giấy chứng nhận và trao Giấy chứng nhận cho người được cấp hoặc gửi Ủy ban nhân dân xã, thị trấn để trao đối với trường hợp nộp hồ sơ tại xã, thị trấn sau khi người được cấp Giấy chứng nhận hoàn thành nghĩa vụ tài chính (nếu có); chỉnh lý, cập nhật biến động vào hồ sơ địa chính, cơ sở dữ liệu địa chính.

Điều 29. Trình tự, thủ tục đăng ký biến động về sử dụng đất, tài sản gắn liền với đất do đổi tên; giảm diện tích thửa đất do sạt lở tự nhiên; thay đổi về hạn chế quyền; thay đổi về nghĩa vụ tài chính; thay đổi diện tích xây dựng, diện tích sử dụng, tầng cao, kết cấu chính, cấp (hạng) nhà, công trình; thay đổi thông tin về quyền sở hữu rừng cây

1. Người đề nghị đăng ký biến động nộp một bộ hồ sơ gồm có:

a) Đơn đề nghị đăng ký biến động;

b) Các giấy tờ theo quy định của pháp luật đối với trường hợp nội dung biến động phải được phép của cơ quan có thẩm quyền;

c) Một trong các loại giấy chứng nhận đã cấp có nội dung liên quan đến việc đăng ký biến động.

2. Sau khi nhận đủ hồ sơ hợp lệ, Văn phòng đăng ký quyền sử dụng đất có trách nhiệm kiểm tra hồ sơ, nếu phù hợp quy định của pháp luật thì thực hiện các công việc sau đây:

a) Trích đo địa chính thửa đất đối với trường hợp có thay đổi về diện tích thửa đất, tài sản gắn liền với đất hoặc trường hợp chưa có bản đồ địa chính, chưa trích đo địa chính thửa đất;

b) Trường hợp thay đổi diện tích xây dựng, diện tích sử dụng, tầng cao, kết cấu chính, cấp (hạng) nhà hoặc công trình xây dựng phải xin phép xây dựng nhưng trong hồ sơ đăng ký biến động không có giấy phép xây dựng thì gửi phiếu lấy ý kiến của cơ quan có thẩm quyền quản lý về nhà ở, công trình xây dựng. Trong thời hạn không quá năm (05) ngày làm việc, kể từ ngày nhận được phiếu lấy ý kiến, cơ quan quản lý về nhà ở, công trình xây dựng có trách nhiệm trả lời bằng văn bản cho Văn phòng đăng ký quyền sử dụng đất;

c) Xác nhận thay đổi vào giấy chứng nhận đã cấp hoặc thực hiện thủ tục cấp Giấy chứng nhận đối với trường hợp phải cấp mới Giấy chứng nhận; cập nhật biến động vào cơ sở dữ liệu địa chính; trao Giấy chứng nhận cho người được cấp hoặc gửi Ủy ban nhân dân xã, thị trấn để trao đổi với trường hợp nộp hồ sơ tại xã, thị trấn sau khi người được cấp Giấy chứng nhận hoàn thành nghĩa vụ tài chính (nếu có).

Điều 30. Việc công khai trường hợp người Việt Nam định cư ở nước ngoài và cá nhân nước ngoài được sở hữu một nhà ở tại Việt Nam

1. Văn phòng đăng ký quyền sử dụng đất có trách nhiệm lập danh sách người Việt Nam định cư ở nước ngoài, cá nhân nước ngoài mua nhà ở gắn liền với quyền sử dụng đất ở đã hoàn thành thủ tục cấp Giấy chứng nhận để gửi về Bộ Xây dựng và Bộ Tài nguyên và Môi trường trong thời gian năm (05) ngày làm việc kể từ ngày trao Giấy chứng nhận cho người được cấp.

2. Tổng cục Quản lý đất đai có trách nhiệm tổng hợp, thông báo công khai danh sách người Việt Nam định cư ở nước ngoài, tổ chức và cá nhân nước ngoài mua nhà ở gắn liền với quyền sử dụng đất ở tại Việt Nam trên trang Web của Bộ Tài nguyên và Môi trường.

3. Văn phòng đăng ký quyền sử dụng đất và các cơ quan khác có liên quan khi làm thủ tục chứng thực, chứng nhận hợp đồng hoặc văn bản chuyển quyền sở hữu nhà ở và cấp Giấy chứng nhận cho bên nhận quyền sở hữu nhà ở là người Việt Nam định cư ở nước ngoài, cá nhân nước ngoài thuộc đối tượng được sở hữu một nhà ở tại Việt Nam thì phải tra cứu thông tin về tình hình sở hữu nhà ở của các đối tượng này trên trang Web của Bộ Tài nguyên và Môi trường.

Điều 31. Sao Giấy chứng nhận

1. Văn phòng đăng ký quyền sử dụng đất có trách nhiệm sao Giấy chứng nhận (kể cả trường hợp xác nhận thay đổi) trước khi trao cho người được cấp Giấy chứng nhận để lưu một bản trong hồ sơ và gửi cho cơ quan liên quan theo quy định tại khoản 5 Điều 11 của Nghị định số 88/2009/NĐ-CP.

2. Đối với những địa phương có điều kiện thì ngoài việc sao Giấy chứng nhận theo quy định tại khoản 1 Điều này, thực hiện việc quét để lưu trong cơ sở dữ liệu địa chính dạng số đối với Giấy chứng nhận đã cấp, Giấy chứng nhận đã xác nhận thay đổi.

Điều 32. Dữ liệu về người sử dụng đất, chủ sở hữu tài sản gắn liền với đất trong cơ sở dữ liệu địa chính

1. Dữ liệu về người sử dụng đất, chủ sở hữu tài sản gắn liền với đất được xây dựng đối với tất cả các thửa đất đang có người sử dụng đất, chủ sở hữu tài sản gắn liền với đất đã đăng ký gồm các thông tin sau:

- a) Mã đối tượng sử dụng đất, sở hữu tài sản gắn liền với đất;
- b) Tên người sử dụng đất, chủ sở hữu tài sản gắn liền với đất.

2. Mã đối tượng sử dụng đất, sở hữu tài sản gắn liền với đất bao gồm mã loại đối tượng; mã người sử dụng đất và mã chủ sở hữu tài sản gắn liền với đất, được thể hiện theo quy định như sau:

- a) Mã loại đối tượng sử dụng đất, sở hữu tài sản gắn liền với đất bao gồm:
 - “GDC” đối với hộ gia đình, cá nhân;
 - “UBS” đối với Ủy ban nhân dân cấp xã;
 - ~~“FKT” đối với tổ chức kinh tế trong nước;~~
 - “TCN” đối với cơ quan nhà nước, tổ chức chính trị, tổ chức chính trị - xã hội, đơn vị vũ trang nhân dân và tổ chức sự nghiệp của nhà nước;
 - “TKH” đối với tổ chức khác trong nước và cơ sở tôn giáo;
 - “TLD” đối với doanh nghiệp liên doanh với nước ngoài;
 - “TVN” đối với doanh nghiệp 100% vốn nước ngoài;
 - “TNG” đối với tổ chức nước ngoài có chức năng ngoại giao;
 - “CDS” đối với cộng đồng dân cư;
- b) Mã người sử dụng đất, mã chủ sở hữu tài sản gắn liền với đất được thể hiện tiếp theo mã loại đối tượng theo quy định như sau:
 - “-SD” đối với đối tượng là người sử dụng đất;
 - “-SH” đối với đối tượng là chủ sở hữu tài sản gắn liền với đất;
 - “-SDSH” đối với đối tượng là người sử dụng đất đồng thời là chủ sở hữu tài sản gắn liền với đất.

3. Tên người sử dụng đất, chủ sở hữu tài sản gắn liền với đất và các thông tin khác kèm theo được thể hiện theo quy định tại khoản 1 Điều 4 của Thông tư này.

Trường hợp người sử dụng đất không đồng thời là chủ sở hữu tài sản gắn liền với đất thì trong cơ sở dữ liệu địa chính của thửa đất lần lượt thể hiện thông tin về người sử dụng đất, chủ sở hữu tài sản gắn liền với đất. Tiếp theo thông tin về người sử dụng đất được ghi “Có quyền sử dụng đối với thửa đất”. Tên chủ sở hữu tài sản gắn liền với đất thể hiện theo quy định tại điểm b khoản 2 Điều 4 của Thông tư này.

Trường hợp thửa đất có nhiều người cùng sử dụng đất, cùng sở hữu tài sản gắn liền với đất thì trong cơ sở dữ liệu địa chính của thửa đất lần lượt thể

hiện tên của tất cả những người cùng sử dụng đất, cùng sở hữu tài sản gắn liền với đất, tiếp theo ghi "Cùng sử dụng đất và cùng sở hữu tài sản gắn liền với đất".

Trường hợp thửa đất có nhiều người cùng sử dụng đất, nhiều chủ cùng sở hữu tài sản gắn liền với đất mà những người sử dụng đất và các chủ sở hữu tài sản gắn liền với đất là hai nhóm đối tượng khác nhau thì trong cơ sở dữ liệu địa chính của thửa đất lần lượt thể hiện tên của tất cả những người cùng sử dụng đất, tất cả các chủ cùng sở hữu tài sản gắn liền với đất. Tiếp theo thông tin về từng người sử dụng đất được ghi "Cùng có quyền sử dụng đối với thửa đất". Tiếp theo thông tin về từng chủ sở hữu tài sản gắn liền với đất được ghi "Cùng có quyền sở hữu tài sản gắn liền với đất trên thửa đất ... (ghi hình thức thuê, mượn, ...) của những người có quyền sử dụng đất".

Điều 33. Dữ liệu về tài sản gắn liền với đất và ghi chú trong cơ sở dữ liệu địa chính

1. Dữ liệu về tài sản là nhà ở, công trình xây dựng, rừng sản xuất là rừng trồng thể hiện trong cơ sở dữ liệu địa chính của thửa đất gồm các thông tin theo quy định tại Điều 6 của Thông tư này.

Trường hợp nhà ở, công trình xây dựng nằm chung trên nhiều thửa đất thì trong cơ sở dữ liệu của từng thửa đất thể hiện toàn bộ tài sản chung đó.

2. Việc thể hiện nội dung ghi chú về những hạn chế quyền sử dụng đất, quyền sở hữu tài sản gắn liền với đất và các ghi chú khác trong cơ sở dữ liệu địa chính được thực hiện theo quy định tại Điều 8 của Thông tư này.

Điều 34. Mẫu giấy tờ sử dụng trong thủ tục đăng ký, cấp Giấy chứng nhận và quản lý phát hành Giấy chứng nhận

Mẫu giấy tờ sử dụng trong thủ tục đăng ký, cấp Giấy chứng nhận và mẫu sổ sách, báo cáo sử dụng trong quản lý phát hành phối Giấy chứng nhận được quy định tại Phụ lục số 02 kèm theo Thông tư này.

Chương IV

TỔ CHỨC THỰC HIỆN

Điều 35. Hiệu lực thi hành

1. Thông tư này có hiệu lực thi hành kể từ ngày 10 tháng 12 năm 2009.
2. Bãi bỏ Quyết định số 08/2006/QĐ-BTNMT ngày 21 tháng 7 năm 2006 của Bộ trưởng Bộ Tài nguyên và Môi trường ban hành Quy định về Giấy chứng nhận quyền sử dụng đất.
3. Bãi bỏ các điểm 2.2; tiết b và tiết e điểm 2.6; điểm 2.9 và điểm 2.11 khoản 2 mục III của Thông tư số 09/2007/TT-BTNMT; Mẫu số 04/ĐK, Mẫu số 09/ĐK, Mẫu số 14/ĐK, Mẫu số 15/ĐK ban hành kèm theo Thông tư số 09/2007/TT-BTNMT.

Điều 36. Trách nhiệm thực hiện

1. Chủ tịch Ủy ban nhân dân tỉnh, thành phố trực thuộc Trung ương chỉ đạo việc cấp Giấy chứng nhận tại địa phương theo quy định tại Thông tư này.

2. Giám đốc Sở Tài nguyên và Môi trường có trách nhiệm báo cáo Tổng cục Quản lý đất đai về tình hình cấp Giấy chứng nhận định kỳ 6 tháng và hàng năm, trong đó báo cáo 6 tháng đầu năm trước ngày 15 tháng 6, báo cáo cả năm trước ngày 15 tháng 12 hàng năm.

3. Tổng cục trưởng Tổng cục Quản lý đất đai có trách nhiệm tổng hợp tình hình cấp Giấy chứng nhận trên phạm vi cả nước để báo cáo Bộ trưởng Bộ Tài nguyên và Môi trường trước ngày 30 tháng 6 và ngày 31 tháng 12 hàng năm.

4. Cơ quan quản lý nhà nước; cơ quan chuyên môn về tài nguyên và môi trường, nhà ở và công trình xây dựng, nông nghiệp và phát triển nông thôn của các địa phương và các tổ chức, cá nhân có liên quan chịu trách nhiệm thực hiện Thông tư này.

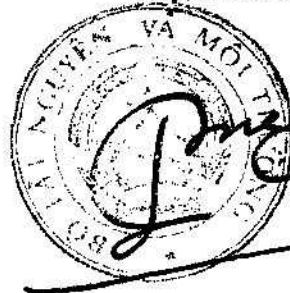
Trong quá trình thực hiện, nếu có khó khăn, vướng mắc thì các cơ quan, tổ chức, cá nhân phản ánh kịp thời về Bộ Tài nguyên và Môi trường để xem xét giải quyết./.

Nơi nhận:

- Thủ tướng Chính phủ và các Phó TTg CP;
- Các Bộ, cơ quan ngang Bộ, cơ quan thuộc CP;
- UBND các tỉnh, thành phố trực thuộc Trung ương;
- Văn phòng Quốc hội;
- Văn phòng Chủ tịch nước;
- Văn phòng Chính phủ;
- Văn phòng Trung ương Đảng;
- Viện Kiểm sát nhân dân tối cao;
- Tòa án nhân dân tối cao;
- UBTU Mặt trận Tổ quốc Việt Nam;
- Cơ quan Trung ương của các đoàn thể;
- Cục Kiểm tra văn bản - Bộ Tư pháp;
- Các đơn vị thuộc Bộ Tài nguyên và Môi trường;
- Các Sở Tài nguyên và Môi trường;
- Công báo, Công thông tin điện tử Chính phủ, Website Bộ TNMT;
- Lưu VT, TCQLĐĐ, CĐKTK(10b). *ll*

K *K*

BỘ TRƯỞNG



Phạm Khôi Nguyên

Phụ lục 1

HƯỚNG DẪN SƠ ĐỒ THỪA ĐẤT, NHÀ Ở VÀ TÀI SẢN KHÁC GẮN LIỀN VỚI ĐẤT

(Ban hành kèm theo Thông tư số 17/2009/TT-BTNMT ngày 21/10/2009 của Bộ Tài nguyên và Môi trường quy định về Giấy chứng nhận quyền sử dụng đất, quyền sở hữu nhà ở và tài sản khác gắn liền với đất)

1. Sơ đồ thửa đất thể hiện trên Giấy chứng nhận

a) Sơ đồ thửa đất được thể hiện trên cơ sở bản đồ địa chính hoặc bản trích đo địa chính hoặc tài liệu đo đạc khác đã được sử dụng để cấp Giấy chứng nhận. Nội dung sơ đồ gồm: hình thể thửa đất; chiều dài các cạnh thửa đất; chỉ dẫn hướng Bắc-Nam; tọa độ đỉnh thửa (nếu thể hiện được); chỉ giới, mốc giới quy hoạch sử dụng đất chi tiết, chỉ giới, mốc giới hành lang bảo vệ an toàn công trình có liên quan đến thửa đất.

Cạnh thửa đất thể hiện bằng đường nét liền khép kín; kích thước cạnh thửa đất thể hiện trên sơ đồ theo đơn vị mét (m), được làm tròn đến hai (02) chữ số thập phân; (Hình 1, Hình 3, Hình 4). Trường hợp thửa đất có nhiều cạnh thửa, không đủ chỗ thể hiện chiều dài các cạnh thửa trên sơ đồ thì đánh số hiệu các đỉnh thửa bằng các chữ số tự nhiên theo chiều kim đồng hồ và lập biểu thể hiện chiều dài các cạnh thửa tại vị trí thích hợp bên cạnh sơ đồ (Hình 2).

Trường hợp sơ đồ có thể hiện được tọa độ đỉnh thửa thì lập biểu thể hiện tọa độ tại vị trí thích hợp bên cạnh sơ đồ. Tọa độ đỉnh thửa được làm tròn đến hai (02) chữ số thập phân (Hình 1, 2).

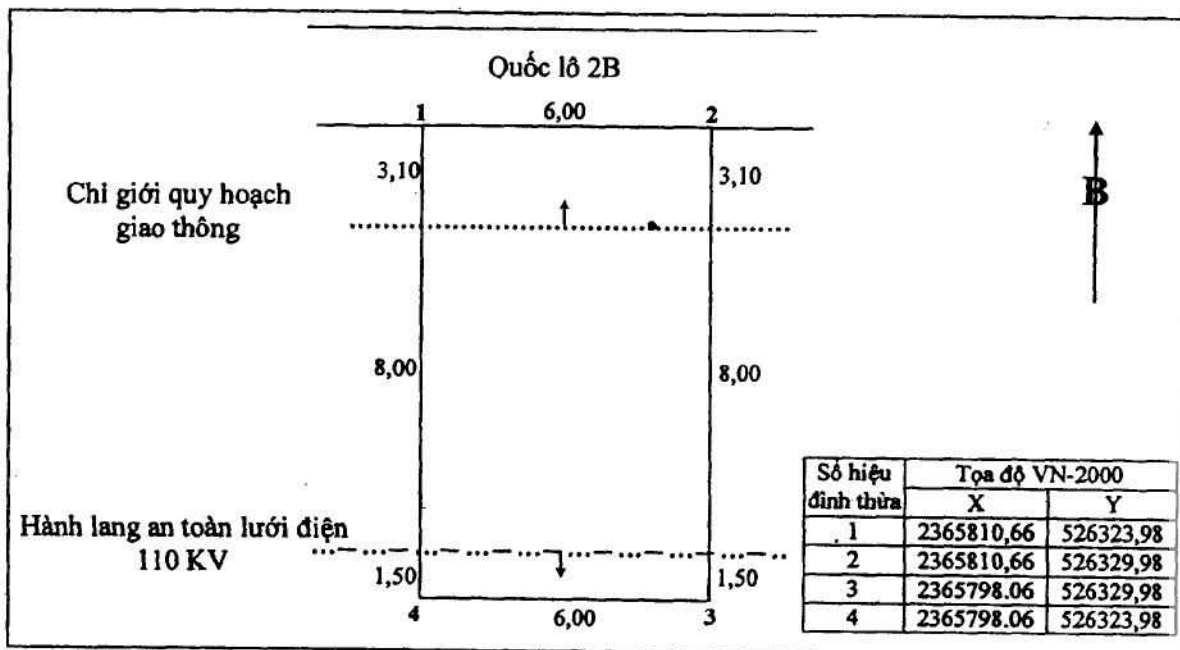
Trường hợp thửa đất có ranh giới là đường cong thì thể hiện tổng chiều dài đường cong đó và không thể hiện tọa độ đỉnh thửa (Hình 3).

b) Sơ đồ thửa đất thể hiện trên Giấy chứng nhận không theo tỷ lệ cố định. Căn cứ vào kích thước thửa đất trên bản đồ (hoặc bản trích đo địa chính) có thể phóng to hoặc thu nhỏ theo tỷ lệ đồng dạng để thể hiện cho phù hợp; bảo đảm kích thước tối thiểu của sơ đồ thể hiện trên Giấy chứng nhận không nhỏ hơn 05 cm².

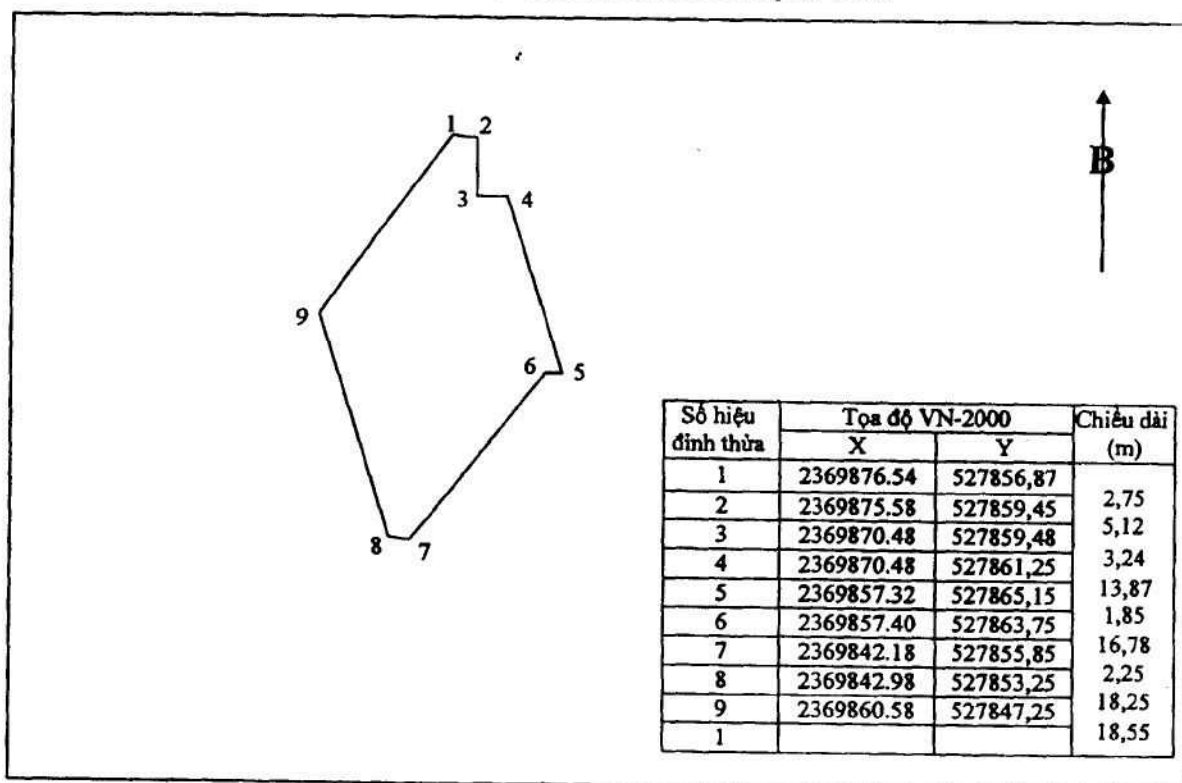
Trường hợp thửa đất có kích thước của chiều dài lớn hơn nhiều lần kích thước của chiều rộng mà khi thu nhỏ theo tỷ lệ đồng dạng, làm cho chiều rộng của thửa đất bị thu hẹp đến mức không đủ chỗ để thể hiện thông tin thì thể hiện chiều dài của thửa đất theo tỷ lệ khác với chiều rộng nhưng phải đảm bảo không làm thay đổi dạng hình học của thửa đất (Hình 4).

c) Chỉ giới quy hoạch sử dụng đất được thể hiện bằng đường nét chấm liên tục và mũi tên chỉ hướng phạm vi quy hoạch; chỉ giới hành lang bảo vệ an toàn công trình được thể hiện bằng đường nét 3 chấm xen kẽ nét đứt và mũi tên chỉ hướng phạm vi hành lang an toàn. Mốc giới quy hoạch, mốc giới hành lang an toàn được thể hiện bằng dấu chấm đậm. Ghi chú tên của đường chỉ giới quy hoạch, chỉ giới hành lang an toàn tại vị trí thích hợp trên sơ đồ. (Hình 1).

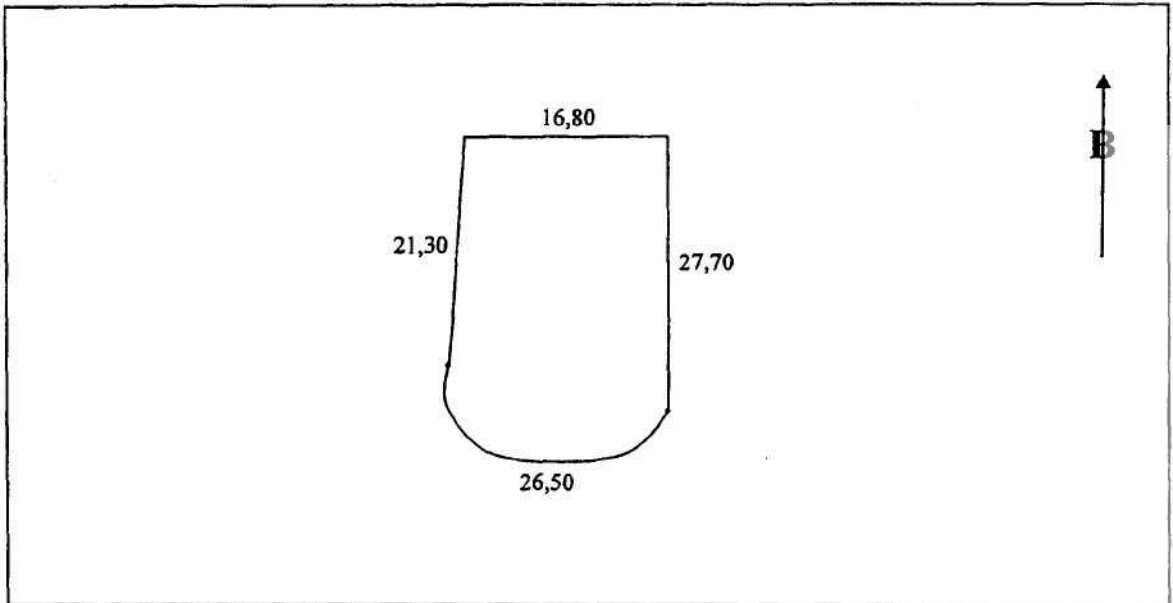
Hình 1 – Sơ đồ thửa đất có đầy đủ các nội dung thông tin



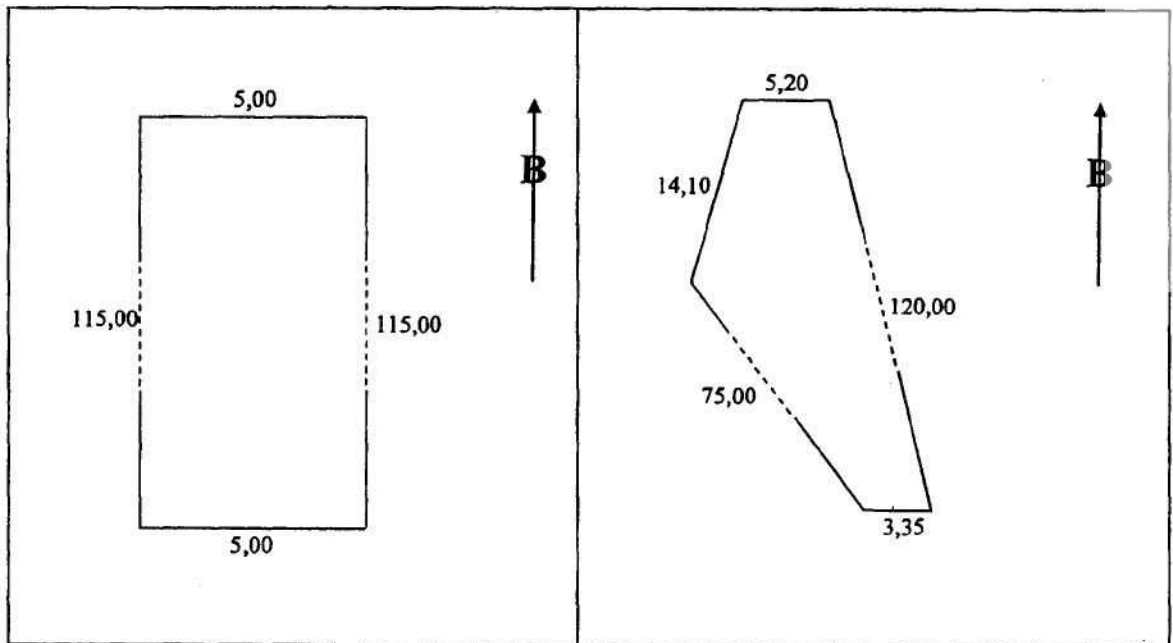
Hình 2 – Sơ đồ thửa đất có nhiều cạnh thửa



Hình 3 – Sơ đồ thửa đất có cạnh là đường cong



Hình 4 - Sơ đồ thửa đất có chiều dài gấp nhiều lần chiều rộng phải thể hiện không đồng nhất tỷ lệ giữa chiều dài và chiều rộng



2. Sơ đồ nhà ở và tài sản khác gắn liền với đất thể hiện trên Giấy chứng nhận

a) Sơ đồ nhà ở và tài sản khác gắn liền với đất được thể hiện bằng đường nét đứt liên tục trên sơ đồ thửa đất tại vị trí tương ứng với thực địa.

Trường hợp ranh giới nhà ở và tài sản khác gắn liền với đất trùng với ranh giới thửa đất thì ưu tiên thể hiện ranh giới thửa đất (Hình 5 và 6).

b) Sơ đồ nhà ở, công trình xây dựng (trừ căn hộ chung cư) thể hiện phạm vi chiếm đất của nhà ở và công trình xây dựng như sau:

- Đối với nhà ở và các loại nhà khác thì sơ đồ nhà ở thể hiện vị trí, hình dáng, kích thước mặt bằng xây dựng của tầng 1 (tầng trệt) tại vị trí tiếp xúc với mặt đất theo mép ngoài tường bao của nhà; không thể hiện sơ đồ chi tiết bên trong nhà đó (Hình 5 và 6). Trường hợp nhà chung tường, nhờ tường thì thể hiện sơ đồ theo ranh giới thửa đất; có ký hiệu bằng mũi tên một chiều đối với trường hợp nhờ tường hoặc bằng mũi tên hai chiều đối với trường hợp chung tường (Hình 5);

- Đối với các loại công trình xây dựng khác thể hiện vị trí, hình dáng, kích thước mặt bằng của công trình tại phần tiếp xúc với mặt đất theo mép ngoài của công trình.

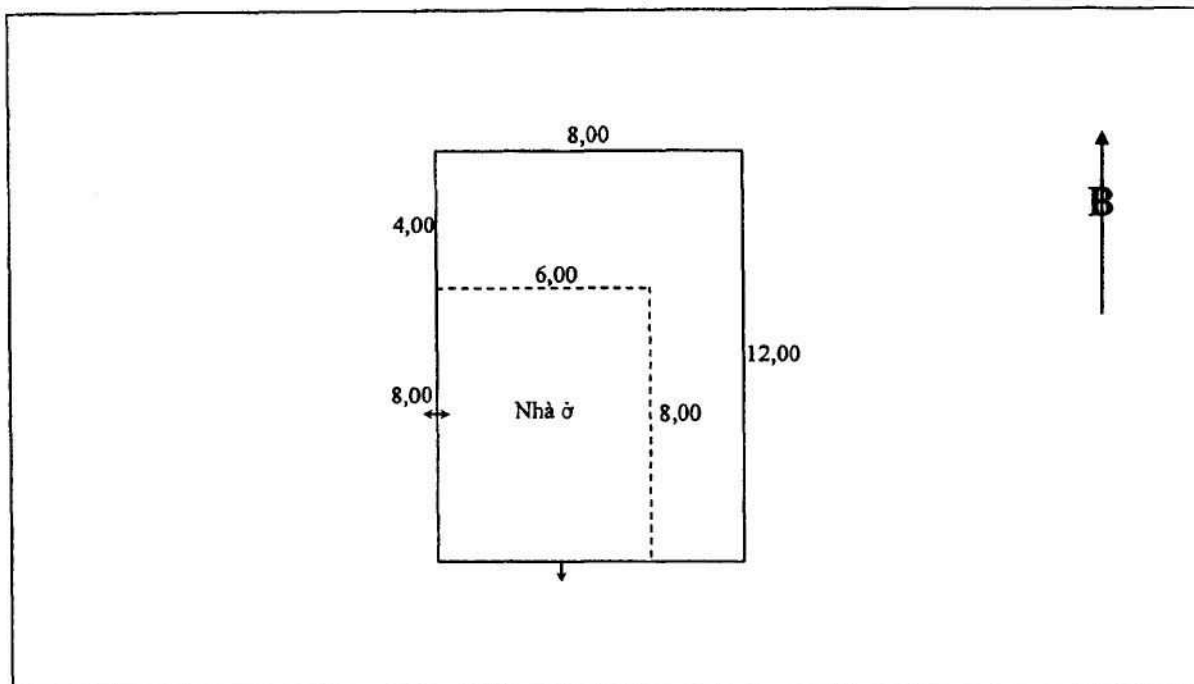
c) Sơ đồ căn hộ chung cư thể hiện sơ đồ mặt bằng của tầng nhà chung cư có căn hộ (gồm hình dáng mặt bằng, vị trí cầu thang, hành lang); vị trí, hình dáng mặt bằng của căn hộ bằng đường nét liền, đậm (không thể hiện sơ đồ chi tiết bên trong căn hộ), mũi tên ký hiệu cửa ra vào, kích thước các cạnh của căn hộ cấp Giấy chứng nhận (Hình 7).

d) Ranh giới và các thông tin về thửa đất thể hiện theo quy định tại điểm 1 của Hướng dẫn này.

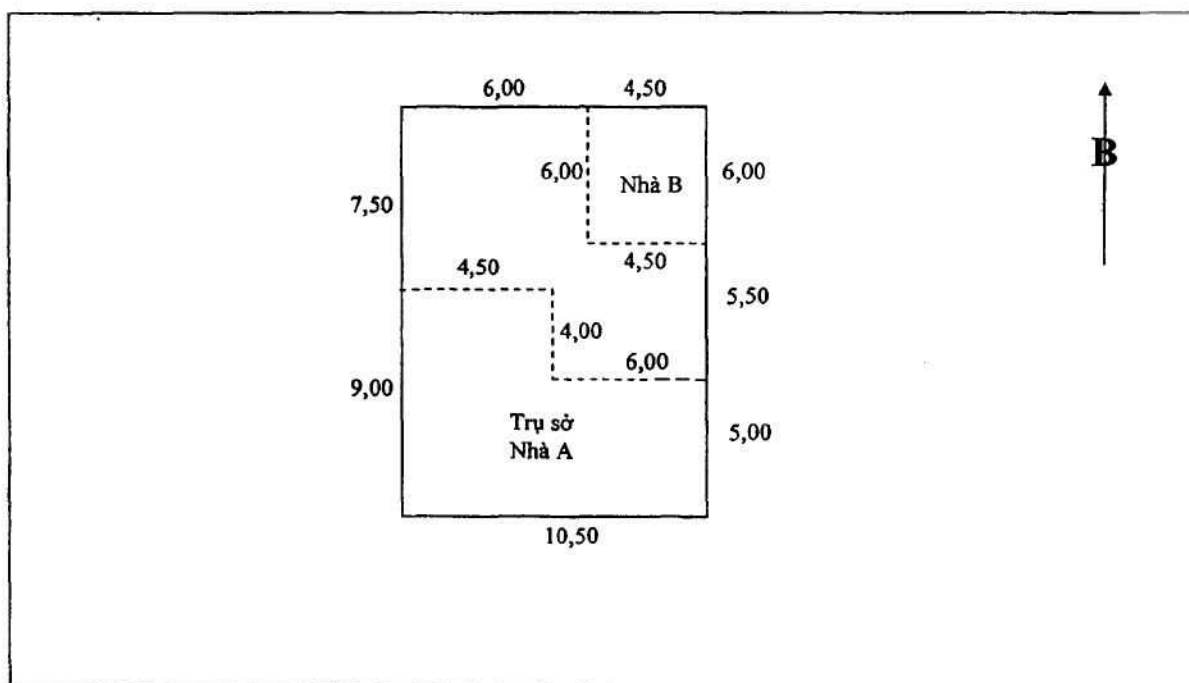
Kích thước các cạnh của đường ranh giới tài sản gắn liền với đất thể hiện theo đơn vị mét (m), được làm tròn đến hai (02) chữ số thập phân.

Tên loại tài sản gắn liền với đất (nhà ở, nhà xưởng, trụ sở, kho, cửa hàng,...) được ghi chú ở khoảng giữa của sơ đồ tài sản thống nhất với Ký hiệu bản đồ địa chính.

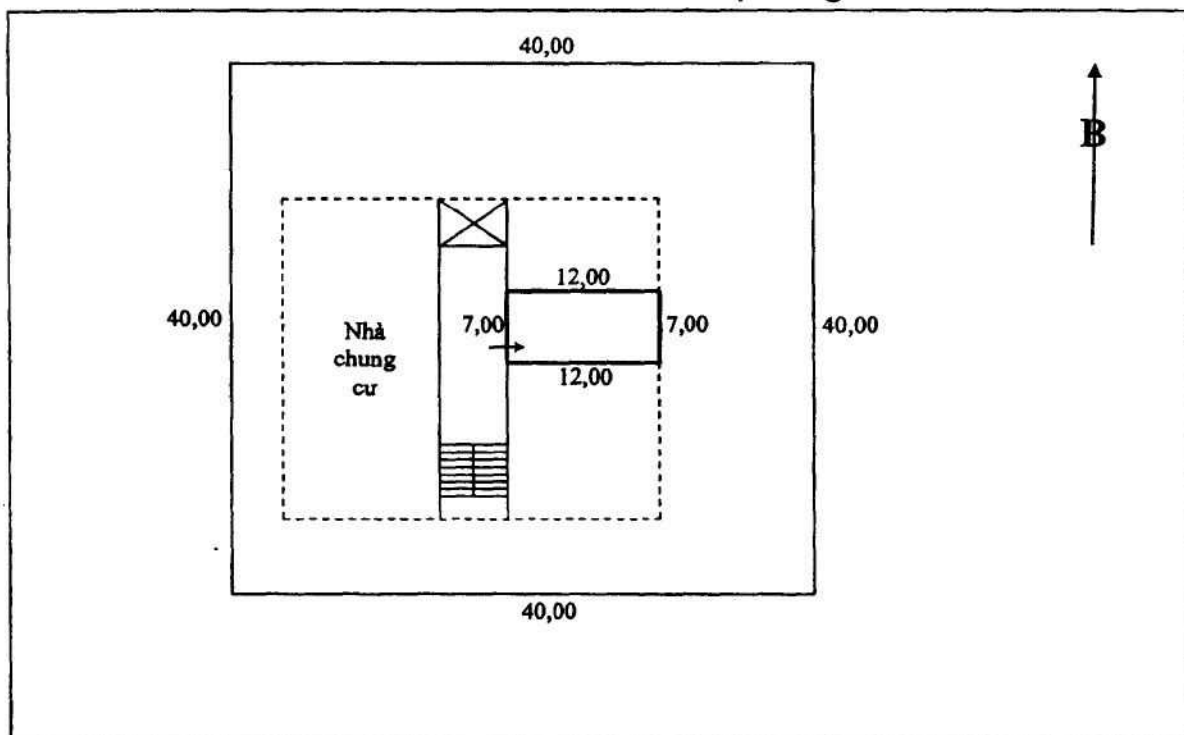
Hình 5 – Sơ đồ thửa đất có nhà ở riêng lẻ chung tường và nhò tường



Hình 6 - Sơ đồ thửa đất có công trình xây dựng



Hình 7 - Sơ đồ thửa đất có căn hộ chung cư



3. Sơ đồ nhà ở và tài sản khác gắn liền với đất trong hồ sơ đề nghị cấp giấy chứng nhận

a) Sơ đồ nhà ở và tài sản khác gắn liền với đất trong hồ sơ đề nghị cấp giấy chứng nhận được thể hiện theo hướng dẫn tại khoản 1, 2 của phụ lục này.

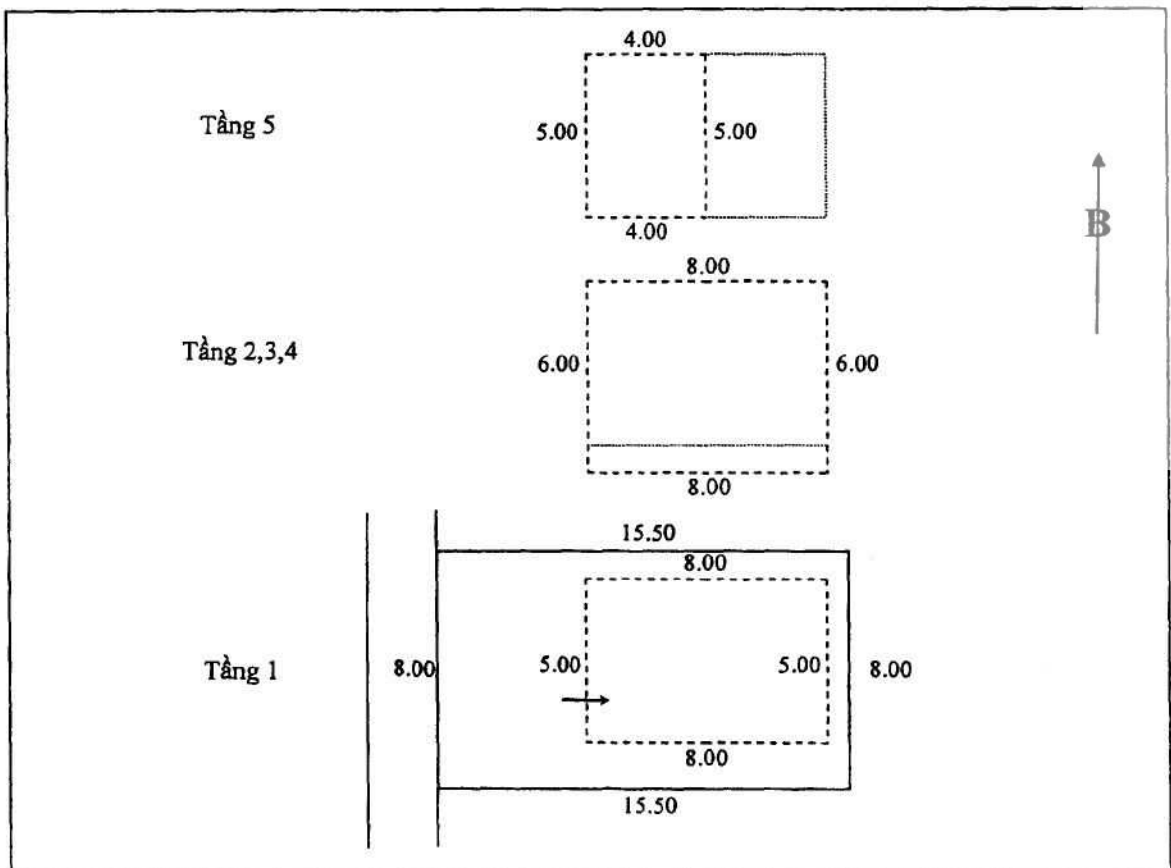
b) Đối với nhà ở và các loại nhà khác có nhiều tầng mà diện tích mặt bằng của các tầng không giống nhau thì thể hiện theo hướng dẫn tại khoản 1, 2 của phụ lục này và hướng dẫn bổ sung như sau:

- Thể hiện sơ đồ mặt bằng của tầng 1 trên sơ đồ thửa đất tại vị trí tương ứng với thực địa;

- Thể hiện sơ đồ của các tầng có hình dáng và diện tích mặt bằng khác với tầng 1 bằng nét đứt và sơ đồ của tầng 1 bằng đường nét chấm;

- Trường hợp nhiều tầng có hình dáng và diện tích mặt bằng giống nhau thì thể hiện chung trong một sơ đồ và ghi chú số hiệu của các tầng đó.

Hình 9 - Sơ đồ nhà 5 tầng có diện tích sàn tầng 1 khác diện tích sàn tầng 2,3,4; diện tích sàn tầng 5 khác với các tầng dưới



Phụ lục 02: Mẫu giấy tờ thủ tục đăng ký, cấp Giấy chứng nhận và mẫu sử dụng trong quản lý, phát hành Giấy chứng nhận

(Ban hành kèm theo Thông tư số 17/2009/TT-BTNMT ngày 21/10/2009 quy định về Giấy chứng nhận quyền sử dụng đất, quyền sở hữu nhà ở và tài sản khác gắn liền với đất)

STT	Ký hiệu	Tên tài liệu
I	Mẫu giấy tờ sử dụng trong thủ tục đăng ký, cấp Giấy chứng nhận	
1	Mẫu số 01/ĐK-GCN	Đơn đề nghị cấp Giấy chứng nhận quyền sử dụng đất, quyền sở hữu nhà ở và tài sản khác gắn liền với đất
2	Mẫu số 02/ĐK-GCN	Đơn đề nghị cấp lại, cấp đổi Giấy chứng nhận quyền sử dụng đất, quyền sở hữu nhà ở và tài sản khác gắn liền với đất
3	Mẫu số 03/ĐK-GCN	Đơn đề nghị đăng ký biến động
4	Mẫu số 04/ĐK-GCN	Danh sách người sử dụng chung thửa đất, chủ sở hữu chung tài sản gắn liền với đất
5	Mẫu số 05/ĐK-GCN	Danh sách các thửa đất nông nghiệp đề nghị cấp chung một Giấy chứng nhận
6	Mẫu số 06/ĐK-GCN	Danh sách nhà ở, công trình xây dựng khác trên cùng một thửa đất
7	Mẫu số 07/ĐK-GCN	Phiếu lấy ý kiến về việc chứng nhận quyền sở hữu tài sản gắn liền với đất
8	Mẫu số 08/ĐK-GCN	Sổ cấp Giấy chứng nhận quyền sử dụng đất, quyền sở hữu nhà ở và tài sản khác gắn liền với đất
9	Mẫu số 09/ĐK-GCN	Danh sách người Việt Nam định cư ở nước ngoài, tổ chức nước ngoài, cá nhân nước ngoài đã chứng nhận quyền sở hữu nhà ở tại Việt Nam
II	Mẫu sử dụng trong quản lý, phát hành Giấy chứng nhận	
10	Mẫu số 10/ĐK-GCN	Sổ theo dõi việc phát hành Giấy chứng nhận quyền sử dụng đất, quyền sở hữu nhà ở và tài sản khác gắn liền với đất
11	Mẫu số 11/ĐK-GCN	Báo cáo tình hình quản lý và sử dụng phiôi Giấy chứng nhận quyền sử dụng đất, quyền sở hữu nhà ở và tài sản khác gắn liền với đất

CỘNG HOÀ XÃ HỘI CHỦ NGHĨA VIỆT NAM
Độc lập - Tự do - Hạnh phúc

Mẫu số 01/ĐK-GCN

**ĐƠN ĐỀ NGHỊ CẤP GIẤY CHỨNG NHẬN, QUYỀN SỬ DỤNG ĐẤT,
QUYỀN SỞ HỮU NHÀ Ở VÀ TÀI SẢN KHÁC GẮN LIỀN VỚI ĐẤT**
(Sử dụng để kê khai cả đối với trường hợp chứng nhận bổ sung quyền sở hữu tài sản)

PHÂN GHI CỦA NGƯỜI NHẬN HỒ SƠ
Vào sổ tiếp nhận hồ sơ:

Ngày...../...../.....
Quyển số....., Số thứ tự.....
Người nhận hồ sơ
(Ký và ghi rõ họ, tên)

Kính gửi: UBND

I. PHÂN KÊ KHAI CỦA NGƯỜI SỬ DỤNG ĐẤT, CHỦ SỞ HỮU TÀI SẢN GẮN LIỀN VỚI ĐẤT

(Xem kỹ hướng dẫn viết đơn trước khi kê khai; không tẩy xóa, sửa chữa trên đơn)

1. Người sử dụng đất, chủ sở hữu tài sản gắn liền với đất

1.1. Tên (viết chữ in hoa):.....
.....
.....

1.2. Địa chỉ thường trú:.....

(Cá nhân ghi họ tên, năm sinh, số giấy CMND; hộ gia đình ghi chữ "Hộ" trước họ tên, năm sinh, số giấy CMND của người đại diện cùng có quyền sử dụng đất và sở hữu tài sản của hộ. Tổ chức ghi tên và quyết định thành lập hoặc giấy đăng ký kinh doanh, giấy phép đầu tư (gồm tên và số, ngày ký, cơ quan ký văn bản). Cá nhân nước ngoài và người Việt Nam định cư ở nước ngoài ghi họ tên, năm sinh, quốc tịch, số và ngày cấp, nơi cấp hộ chiếu. Trường hợp nhiều chủ cùng sử dụng đất, cùng sở hữu tài sản thì kê khai tên các chủ đó vào danh sách kèm theo)

2. Đề nghị: - Chứng nhận bổ sung quyền sở hữu tài sản gắn liền với đất (Đánh dấu vào ô trống lựa chọn)
- Cấp GCN đối với thửa đất , Tài sản gắn liền với đất

3. Thửa đất đăng ký quyền sử dụng (Không phải khai nếu đề nghị chứng nhận bổ sung quyền sở hữu tài sản)

3.1. Thửa đất số:; 3.2. Tờ bản đồ số:;
3.3. Địa chỉ tại:;
3.4. Diện tích: m²; sử dụng chung: m²; sử dụng riêng: m²;
3.5. Sử dụng vào mục đích:, từ thời điểm:;
3.6. Thời hạn đề nghị được sử dụng đất:;
3.7. Nguồn gốc sử dụng:.....

(Ghi cụ thể: được Nhà nước giao có thu tiền hay giao không thu tiền hay cho thuê trả tiền một lần hay thuê trả tiền hàng năm hoặc nguồn gốc khác)

4. Tài sản gắn liền với đất (Chỉ kê khai nếu có nhu cầu được chứng nhận hoặc chứng nhận bổ sung quyền sở hữu)

4.1. Nhà ở, công trình xây dựng khác:

a) Tên công trình (nhà ở, nhà xưởng, nhà kho, ...):;
b) Địa chỉ:;
c) Diện tích xây dựng: (m²);
d) Diện tích sàn (đối với nhà) hoặc công suất (đối với công trình khác):;
đ) Sở hữu chung: m², sở hữu riêng: m²;
e) Kết cấu:;
g) Cấp, hạng:; h) Số tầng:;
i) Năm hoàn thành xây dựng:; k) Thời hạn sở hữu đến:

(Trường hợp có nhiều nhà ở, công trình xây dựng khác thì chỉ kê khai các thông tin chung và tổng diện tích của các nhà ở, công trình xây dựng; đồng thời lập danh sách nhà ở, công trình kèm theo đơn)

4.2. Rừng sản xuất là rừng trồng:

a) Diện tích có rừng: m²;
b) Nguồn gốc tạo lập:
- Tự trồng rừng:
- Nhà nước giao không thu tiền:

4.3. Cây lâu năm:

a) Loại cây:;
b) Nguồn gốc tạo lập:
.....
.....

- Nhà nước giao có thu tiền:	<input type="checkbox"/>
- Nhận chuyển quyền:	<input type="checkbox"/>
- Nguồn vốn trồng, nhận quyền:		
5. Những giấy tờ nộp kèm theo:		
.....		
6. Đề nghị:		
6.2. Ghi nợ đối với loại nghĩa vụ tài chính:		
6.3. Đề nghị khác:		

Tôi xin cam đoan nội dung kê khai trên đơn là đúng sự thật.

....., ngày tháng ... năm

Người viết đơn

(Ký, ghi rõ họ tên và đóng dấu nếu có)

II. XÁC NHẬN CỦA ỦY BAN NHÂN DÂN XÃ, PHƯỜNG, THỊ TRẤN	
<i>(Đối với trường hợp hộ gia đình cá nhân, cộng đồng dân cư, người Việt Nam định cư ở nước ngoài sở hữu nhà ở)</i>	
- Nội dung kê khai về đất, tài sản so với hiện trạng:	
- Nguồn gốc sử dụng đất:	
- Thời điểm bắt đầu sử dụng đất vào mục đích hiện nay:.....	
- Nguồn gốc tạo lập tài sản:.....	
- Thời điểm hình thành tài sản:.....	
- Tình trạng tranh chấp về đất đai và tài sản gắn liền với đất:	
- Sự phù hợp với quy hoạch sử dụng đất, quy hoạch xây dựng:	
....., ngày..... tháng.... năm	
Cán bộ địa chính <i>(Ký, ghi rõ họ, tên)</i>	TM. Ủy ban nhân dân Chủ tịch <i>(Ký tên, đóng dấu)</i>
III. Ý KIẾN CỦA VĂN PHÒNG ĐĂNG KÝ QUYỀN SỬ DỤNG ĐẤT	
.....	
.....	
.....	
<i>(Phải nêu rõ có đủ hay không đủ điều kiện cấp GCN, lý do và căn cứ pháp lý áp dụng; trường hợp thửa đất có vườn, ao gắn liền nhà ở thì phải xác định rõ diện tích đất ở được công nhận và căn cứ pháp lý)</i>	
....., ngày.../.../..... Cán bộ thẩm tra <i>(Ký, ghi rõ họ, tên và chức vụ)</i>, ngày.../.../..... Giám đốc <i>(Ký tên, đóng dấu)</i>

CỘNG HOÀ XÃ HỘI CHỦ NGHĨA VIỆT NAM
Độc lập - Tự do - Hạnh phúc

Mẫu số 02/ĐK-GCN

**ĐƠN ĐỀ NGHỊ CẤP LẠI, CẤP ĐỔI GIẤY CHỨNG NHẬN
QUYỀN SỬ DỤNG ĐẤT, QUYỀN SỞ HỮU NHÀ Ở
VÀ TÀI SẢN KHÁC GẮN LIỀN VỚI ĐẤT**

PHÂN GHI CỦA NGƯỜI NHẬN HỒ SƠ
Vào sổ tiếp nhận hồ sơ:

Ngày...../...../.....
Quyển số....., Số thứ tự.....
Người nhận hồ sơ
(Ký và ghi rõ họ, tên)

Kính gửi: UBND

I. PHẦN KÊ KHAI CỦA NGƯỜI SỬ DỤNG ĐẤT, CHỦ SỞ HỮU TÀI SẢN GẮN LIỀN VỚI ĐẤT

(Xem hướng dẫn viết đơn trước khi kê khai; không tẩy xóa, sửa chữa trên đơn)

1. Người sử dụng đất, chủ sở hữu tài sản gắn liền với đất

1.1. Tên (viết chữ in hoa):.....
.....
.....

1.2. Địa chỉ:.....

(Kê khai theo đúng tên và địa chỉ như trên GCN đã cấp. Trường hợp có thay đổi thì ghi cả thông tin trước và sau khi thay đổi và nộp giấy tờ chứng minh sự thay đổi kèm theo)

2. Giấy chứng nhận đã cấp đề nghị được cấp lại, cấp đổi

2.1. Số vào sổ cấp GCN:.....; 2.2. Số phát hành GCN:.....;
2.3. Ngày cấp GCN ... / ... /

3. Lý do xin cấp lại, cấp đổi Giấy chứng nhận:

4. Thửa đất có thay đổi (trong trường hợp thay đổi về bản đồ - nếu có)

4.1. Thông tin thửa đất theo GCN đã cấp:

- Thửa đất số:;
- Tờ bản đồ số:;
- Diện tích: m²
-
-

4.2. Thông tin thửa đất mới thay đổi:

- Thửa đất số:;
- Tờ bản đồ số:;
- Diện tích: m²
-
-

5. Nhà ở, công trình xây dựng khác có thay đổi (nếu có)

(Chỉ ghi những thông tin trên GCN đã cấp có thay đổi)

5.1. Thông tin trên GCN đã cấp:

- Tên công trình:;
- Diện tích xây dựng: m²;
-
-
-

5.2. Thông tin có thay đổi:

- Tên công trình:;
- Diện tích xây dựng: m²;
-
-
-

6. Rừng sản xuất là rừng trồng có thay đổi (nếu có)

(Chỉ ghi những thông tin trên GCN đã cấp có thay đổi)

6.1. Thông tin trên GCN đã cấp:

.....;
.....;
.....;

6.2. Thông tin có thay đổi:

.....;
.....;
.....;

7. Cây lâu năm có thay đổi (nếu có) (Chỉ ghi những thông tin trên GCN đã cấp có thay đổi)	
7.1. Thông tin trên GCN đã cấp:;;	7.2. Thông tin có thay đổi:;;
8. Những giấy tờ liên quan đến nội dung thay đổi nộp kèm theo - Giấy chứng nhận đã cấp ;	

Tôi xin cam đoan nội dung kê khai trên đơn là đúng sự thật.

....., ngày tháng ... năm

Người viết đơn

(Ký và ghi họ tên, chức vụ, đóng dấu nếu có)

II. XÁC NHẬN CỦA ỦY BAN NHÂN DÂN XÃ, PHƯỜNG, THỊ TRẤN (Về việc niêm yết thông báo mất GCN đối với trường hợp hộ gia đình, cá nhân đề nghị cấp lại GCN bị mất)	
.....	
....., ngày.../.../..... Cán bộ địa chính (Ký, ghi rõ họ, tên), ngày.../.../..... TM. Ủy ban nhân dân Chủ tịch (Ký tên, đóng dấu)
III. Ý KIẾN CỦA VĂN PHÒNG ĐĂNG KÝ QUYỀN SỬ DỤNG ĐẤT	
.....	
(Phải nêu rõ kết quả kiểm tra hồ sơ và ý kiến đồng ý hay không đồng ý với đề nghị cấp đổi, cấp lại GCN).	
....., ngày.../.../..... Cán bộ thẩm tra (Ký, ghi rõ họ, tên và chức vụ), ngày.../.../..... Giám đốc (Ký tên, đóng dấu)

CỘNG HOÀ XÃ HỘI CHỦ NGHĨA VIỆT NAM
Độc lập - Tự do - Hạnh phúc

Mẫu số 03/ĐK-GCN

**ĐƠN ĐỀ NGHỊ ĐĂNG KÝ BIẾN ĐỘNG
VỀ QUYỀN SỬ DỤNG ĐẤT, QUYỀN SỞ HỮU NHÀ Ở VÀ
TÀI SẢN KHÁC GẮN LIỀN VỚI ĐẤT**

PHÂN GHI CỦA NGƯỜI NHẬN HỒ SƠ
Vào sổ tiếp nhận hồ sơ:

Ngày...../...../.....
Quyển số, Số thứ tự.....
Người nhận hồ sơ
(Ký và ghi rõ họ, tên)

Kính gửi: UBND

I. PHẦN KÊ KHAI CỦA NGƯỜI SỬ DỤNG ĐẤT, CHỦ SỞ HỮU TÀI SẢN GẮN LIỀN VỚI ĐẤT

(Xem hướng dẫn viết đơn trước khi kê khai; không tẩy xóa, sửa chữa trên đơn)

1. Người sử dụng đất, chủ sở hữu tài sản gắn liền với đất

1.1. Tên (viết chữ in hoa):.....
.....
.....

1.2. Địa chỉ :.....
(Kê khai theo đúng tên và địa chỉ như trên GCN đã cấp, trường hợp có thay đổi tên thì ghi cả thông tin trước và sau khi thay đổi và nộp giấy tờ chứng minh sự thay đổi).

2. Giấy chứng nhận đã cấp

2.1. Số vào sổ cấp GCN:.....; 2.2. Số phát hành GCN:.....;
2.3. Ngày cấp GCN ... / ... /

3. Nội dung biến động

3.1. Nội dung trên GCN trước khi biến động:

.....;
.....;
.....;
.....;
.....;
.....;
.....;

3.2. Nội dung sau khi biến động:

.....;
.....;
.....;
.....;
.....;
.....;

4. Lý do biến động

.....;
.....;
.....;

5. Giấy tờ liên quan đến nội dung thay đổi nộp kèm theo đơn này gồm có:

- Giấy chứng nhận đã cấp;

.....
.....
.....

Tôi xin cam đoan nội dung kê khai trên đơn là đúng sự thật.

....., ngày / ... /.....

Người viết đơn

(Ký và ghi rõ họ tên, đóng dấu nếu có)

II- Ý KIẾN CỦA VĂN PHÒNG ĐĂNG KÝ QUYỀN SỬ DỤNG ĐẤT

.....
.....
.....
.....
.....
.....
.....
.....

Ngày..... tháng..... năm

Người thẩm tra

(Ký, ghi rõ họ tên, chức vụ)

Ngày..... tháng..... năm

Giám đốc

(Ký tên, đóng dấu)

DANH SÁCH NGƯỜI SỬ DỤNG CHUNG THỪA ĐẤT, CHỦ SỞ HỮU CHUNG TÀI SẢN GẮN LIỀN VỚI ĐẤT Mẫu số 04/ĐK-GCN

(Kèm theo Đơn đề nghị cấp Giấy chứng nhận, chứng nhận bổ sung của:.....)

Sử dụng chung thừa đất ; Sở hữu chung tài sản gắn liền với đất (đánh dấu vào ô trống lựa chọn)

Tại thửa đất số: ... Tờ bản đồ số: ... Thuộc xã: ... huyện ... tỉnh ...

Số thứ tự	Tên người sử dụng đất, chủ sở hữu tài sản gắn liền với đất	Năm sinh	Giấy tờ của người sử dụng đất, chủ sở hữu tài sản gắn liền với đất				Địa chỉ	Ghi chú	Ký tên
			Loại giấy tờ	Số	Ngày, tháng, năm	Cơ quan cấp			
(1)	(2)	(3)	(4)	(5)	(6)	(7)	(8)	(9)	(10)

Hướng dẫn:

- Trường hợp thừa đất, tài sản gắn liền với đất của chung nhiều tổ chức, hộ gia đình, cá nhân thì kê khai tất cả các tổ chức, hộ gia đình, cá nhân đó;
- Các cột 4, 5, 6 và 7: Ghi theo loại giấy tờ như Giấy chứng minh nhân dân (CMND) hoặc Hộ chiếu, Quyết định thành lập, Giấy đăng ký kinh doanh, ...;
- Tên người sử dụng đất, tài sản gắn liền với đất và các thông tin trong Danh sách ghi như hướng dẫn viết đơn đăng ký, cấp Giấy chứng nhận; trường hợp hộ gia đình thì chỉ ghi tên người đại diện
- Trường hợp xác định được tỷ lệ (%) hoặc diện tích thuộc quyền sử dụng, sở hữu của từng người thì ghi tỷ lệ (%) hoặc diện tích của từng người vào cột "Ghi chú".

Người kê khai
(Ký và ghi họ tên, đóng dấu - nếu có)

Số:

....., ngày tháng năm 200.....

PHIẾU LẤY Ý KIẾN
Về việc chứng nhận quyền sở hữu tài sản gắn liền với đất

Kính gửi:

Văn phòng đăng ký quyền sử dụng đất

Đề nghị Quý cơ quan có ý kiến về việc chứng nhận quyền sở hữu tài sản gắn liền với đất đối với trường hợp sau đây:

I- Thông tin về chủ sở hữu và tài sản gắn liền với đất đề nghị chứng nhận quyền sở hữu

1. Tên chủ sở hữu tài sản gắn liền với đất:.....

.....

.....

Địa chỉ thường trú :

2. Tài sản gắn liền với đất do chủ sở hữu kê khai như sau:

2.1. Tên tài sản:

2.2. Địa chỉ tài sản:.....

2.3.

.....

.....

.....

.....

.....

.....

3. Giấy tờ về quyền sở hữu tài sản gắn liền với đất gửi kèm theo gồm :

.....

.....

.....

.....

.....

.....

.....

.....

.....

.....

.....

.....

.....

.....

Giám đốc
Văn phòng đăng ký quyền sử dụng đất
(Ký tên, đóng dấu)

**III- Ý KIẾN CỦA CƠ QUAN QUẢN LÝ VỀ NHÀ Ở, CÔNG TRÌNH XÂY DỰNG,
CƠ QUAN QUẢN LÝ NÔNG NGHIỆP**

1. Tên cơ quan:

2. Nội dung ý kiến:

.....
.....
.....
.....
.....
.....
.....
.....
.....
.....
.....
.....

....., ngày ... tháng ... năm

Thủ trưởng cơ quan

(Ký tên, đóng dấu)

SỔ
CẤP GIẤY CHỨNG NHẬN QUYỀN SỬ DỤNG ĐẤT
QUYỀN SỞ HỮU NHÀ Ở VÀ TÀI SẢN KHÁC
GẮN LIỀN VỚI ĐẤT

TỈNH:.....Mã:

HUYỆN:Mã:

XÃ:.....Mã:

Quyền số:

CỘNG HÒA XÃ HỘI CHỦ NGHĨA VIỆT NAM
Độc lập - Tự do - Hạnh phúc



GIẤY CHỨNG NHẬN
QUYỀN SỬ DỤNG ĐẤT
QUYỀN SỞ HỮU NHÀ Ở VÀ TÀI SẢN KHÁC GẮN LIỀN VỚI ĐẤT

I. Người sử dụng đất, chủ sở hữu nhà ở và tài sản khác gắn liền với đất

.....
.....
.....
.....
.....
.....
.....
.....

BA 012345

II. Thừa đất, nhà ở và tài sản khác gắn liền với đất

1. Thừa đất:

- a) Thừa đất số:, tờ bản đồ số:,
- b) Địa chỉ:,
- c) Diện tích: m², (bằng chữ:),
- d) Hình thức sử dụng: riêng.....m², chung..... m²,
- d) Mục đích sử dụng:,
- e) Thời hạn sử dụng:,
- g) Nguồn gốc sử dụng:

2. Nhà ở:

- a) Địa chỉ:,
- b) Diện tích xây dựng:.....m², c) Diện tích sàn:m²,
- d) Kết cấu:,
- đ) Cấp (Hạng):, e) Số tầng:,
- g) Năm hoàn thành xây dựng:....., h) Thời hạn sở hữu:.....

3. Công trình xây dựng khác:

Tên công trình:

Hạng mục công trình	Diện tích xây dựng (m ²)	Diện tích sàn hoặc công suất	Kết cấu chủ yếu	Cấp công trình	Số tầng	Năm HT xây dựng	Thời hạn sở hữu

4. Rừng sản xuất là rừng trồng:

- a) Diện tích có rừng: m²,
- b) Nguồn gốc tạo lập:

5. Cây lâu năm:

6. Ghi chú:

....., Ngày ... tháng ... năm 20....

TM. ỦY BAN NHÂN DÂN...

Số vào sổ cấp GCN:.....

III. Sơ đồ thừa đất, nhà ở và tài sản khác gắn liền với đất

IV. Những thay đổi sau khi cấp giấy chứng nhận	
Nội dung thay đổi và cơ sở pháp lý	Xác nhận của cơ quan có thẩm quyền

Nội dung thay đổi và cơ sở pháp lý	Xác nhận của cơ quan có thẩm quyền

Người được cấp Giấy chứng nhận không được sửa chữa, tẩy xóa hoặc bổ sung bất kỳ nội dung nào trong Giấy chứng nhận; khi bị mất hoặc hư hỏng Giấy chứng nhận phải khai báo ngay với cơ quan cấp Giấy.

Mã vạch

HƯỚNG DẪN LẬP SỔ CẤP GIẤY CHỨNG NHẬN

Sổ cấp giấy chứng nhận quyền sử dụng đất, quyền sở hữu nhà ở và tài sản khác gắn liền với đất (sau đây gọi là sổ cấp GCN) được lập để theo dõi, quản lý việc cấp Giấy chứng nhận quyền sử dụng đất, quyền sở hữu nhà ở và tài sản khác gắn liền với đất (sau đây gọi là GCN) như sau:

1. Văn phòng đăng ký quyền sử dụng đất trực thuộc Sở Tài nguyên và Môi trường lập và quản lý sổ cấp GCN đối với các trường hợp thuộc thẩm quyền cấp GCN của Ủy ban nhân dân cấp tỉnh. Văn phòng đăng ký quyền sử dụng đất trực thuộc Phòng Tài nguyên và Môi trường lập và quản lý sổ cấp GCN đối với các trường hợp thuộc thẩm quyền cấp GCN của Ủy ban nhân dân cấp huyện; sao một (01) bộ gửi Ủy ban nhân dân xã, thị trấn để theo dõi việc trao GCN đối với trường hợp hộ gia đình, cá nhân nộp hồ sơ đề nghị cấp GCN tại Ủy ban nhân dân xã, thị trấn.

2. Sổ cấp GCN do Văn phòng đăng ký quyền sử dụng đất cấp huyện lập theo phạm vi đơn vị hành chính xã, phường, thị trấn; sổ cấp GCN do Văn phòng đăng ký quyền sử dụng đất cấp tỉnh lập theo phạm vi đơn vị hành chính tỉnh, thành phố trực thuộc Trung ương.

3. Giấy chứng nhận đã ký được vào sổ cấp GCN theo thứ tự liên tiếp tương ứng với thứ tự ký cấp GCN; nội dung thông tin của hai GCN liên tiếp được chia cách bằng một đường thẳng gạch ngang bằng mực đen.

4. Các trang nội dung sổ được ghi như sau:

4.1. **Cột Số thứ tự:** ghi số thứ tự GCN được cấp, liên tục từ số 01 trở đi trong phạm vi đơn vị hành chính quy định tại điểm 2 hướng dẫn này.

4.2. **Cột Tên và địa chỉ của người được cấp GCN** được ghi như trên giấy đã cấp. Trường hợp có nhiều người cùng sử dụng chung thửa đất, sở hữu chung tài sản gắn liền đất và được cấp mỗi người một Giấy thì lần lượt ghi tên và địa chỉ của từng người vào các dòng dưới kế tiếp.

4.3. **Cột Số phát hành GCN:** ghi mã và số thứ tự phát hành in ở góc dưới bên phải trang 1 của GCN.

4.4. **Cột Ngày ký GCN:** ghi ngày tháng năm ký GCN ở dạng "... / ... / ...".

4.5. **Cột Ngày giao GCN:** ghi ngày tháng năm giao GCN cho người được cấp ở dạng "... /.../..." (kể cả trường hợp Văn phòng đăng ký quyền sử dụng đất giao GCN cho cán bộ địa chính cấp xã để trao cho người được cấp).

4.6. **Cột Họ tên, chữ ký của người nhận GCN:** Người nhận GCN ký và ghi đầy đủ họ tên khi nhận GCN. Trường hợp người nhận GCN là cán bộ địa chính cấp xã hoặc người đại diện của tổ chức thì ghi thêm chức danh của người đó. Trường hợp người nhận GCN là người được ủy quyền thì ghi thêm văn bản ủy quyền vào cột **Ghi chú**.

4.7. Cột **Ghi chú** để ghi chú thích đối với những trường hợp sau:

a) Trường hợp thu hồi GCN do Nhà nước thu hồi đất hoặc cấp GCN trái pháp luật thì gạch bằng mực đỏ vào dòng ghi thông tin về GCN đã hoặc thu hồi và ghi "Thu hồi GCN do ... (ghi lý do thu hồi)" vào cột Ghi chú;

b) Trường hợp thu hồi GCN do tách thửa, hợp thửa, cấp đổi GCN; chuyển quyền sử dụng đất, quyền sở hữu tài sản gắn liền với đất và các trường hợp khác phù hợp quy định của pháp luật ghi "Thu hồi GCN do ... (ghi lý do thu hồi), Cấp GCN mới số:.....(ghi số vào số cấp GCN)" vào cột Ghi chú;

c) Trường hợp mất GCN và cấp lại GCN mới thì gạch bằng mực đỏ vào dòng ghi thông tin về GCN đã mất và ghi "Mất GCN, cấp lại GCN mới số:.....(ghi số vào số cấp GCN)" vào cột Ghi chú;

d) Nhiều người cùng sử dụng đất thì ghi "Đồng quyền sử dụng đất"; trường hợp nhiều chủ cùng sở hữu tài sản gắn liền với đất thì ghi "Đồng sở hữu tài sản";

đ) Trường hợp cấp giấy cho chủ sở hữu căn hộ chung cư thì ghi tên của nhà chung cư;

e) Trường hợp người nhận GCN là người được uỷ quyền thì phải có giấy tờ uỷ quyền và ghi chú "Được uỷ quyền theo văn bản số..., ngày.../.../...".

5. Giấy chứng nhận cấp mới được ghi vào sổ tiếp theo số thứ tự cuối cùng của GCN đã cấp thuộc phạm vi đơn vị hành chính lập sổ.

Trường hợp cấp đổi, cấp lại GCN thì ghi "Cấp đổi (cấp lại) lần ..." vào cột Ghi chú.

Mẫu trang sổ cấp Giấy chứng nhận

Trang số:

Số thứ tự	Tên và địa chỉ của người được cấp GCN	Số phát hành GCN	Ngày ký GCN	Ngày giao GCN	Họ tên, chữ ký của người nhận GCN	Ghi chú
(1)	(2)	(3)	(4)	(5)	(6)	(7)
01	Hộ ông Nguyễn Văn An Số 121-Đại La, Đồng Tâm, Hai Bà Trưng	BA000130	12/11/2009	15/11/2009		
02	Ông Triệu Việt Hải Số 132-Đại La, Đồng Tâm, Hai Bà Trưng	BA000131	12/11/2009	15/11/2009		Thu hồi GCN do Nhà nước thu hồi đất
03	-Ông Nguyễn Văn Thích Số 153-Đại La, Đồng Tâm, Hai Bà Trưng	BA000147	12/11/2009	16/11/2009		Đồng quyền sử dụng đất
	-Ông Nguyễn Văn Thịnh Số 153-Đại La, Đồng Tâm, Hai Bà Trưng	BA000148	12/11/2009	16/11/2009		
	-Bà Nguyễn Thị Hào Số 132-Đại La, Đồng Tâm, Hai Bà Trưng	BA000149	12/11/2009	16/11/2009		
04	Bà Nguyễn Thị Nga Số 153 đường Đại La, phường Đồng Tâm, Quận Hai Bà Trưng	BA000251	12/11/2009	16/11/2009		Nhà chung cư A15

BÁO CÁO

Tình hình quản lý và sử dụng phiê Giấy chứng nhận quyền sử dụng đất
quyền sở hữu nhà ở và tài sản khác gắn liền với đất

Kỳ báo cáo quý ... năm ...
(Tính đến ngày ... tháng ... năm ...)

Kính gửi:

I - Kết quả nhận phát hành phiê Giấy chứng nhận

Số thứ tự	Tên đơn vị nhận phát hành GCN	Tổng số GCN đã nhận đến trước kỳ báo cáo	GCN nhận trong kỳ báo cáo			Tổng số GCN đã nhận đến ngày báo cáo
			Số lượng GCN nhận trong kỳ	Số (sêri)		
				Từ	Đến	
1						
2						
3						
...						
Cộng						

II - Tình hình sử dụng phiê Giấy chứng nhận ở địa phương

Số thứ tự	Tên đơn vị sử dụng GCN	Tổng số GCN đã nhận đến ngày báo cáo	Tình hình sử dụng GCN		
			Số lượng đã sử dụng	Số lượng chưa sử dụng	Số lượng bị hư hỏng
1					
2					
3					
...					
	Cộng				

Nơi nhận:

- Như trên;
- Lưu...

..., ngày ... tháng ... năm ...

Thủ trưởng cơ quan tài nguyên và môi trường
(Ký tên và đóng dấu)

HƯỚNG DẪN BỔ SUNG, SỬA ĐỔI MỘT SỐ NỘI DUNG VIẾT SỔ ĐỊA CHÍNH

1. Sổ Địa chính được lập để thể hiện kết quả đăng ký, cấp Giấy chứng nhận về quyền sử dụng đất, quyền sở hữu nhà ở và tài sản khác gắn liền với đất (dưới đây gọi chung là GCN) của các tổ chức, cơ sở tôn giáo, hộ gia đình, cá nhân, cộng đồng dân cư, tổ chức nước ngoài, cá nhân nước ngoài, người Việt Nam định cư ở nước ngoài.

2. Mỗi người sử dụng đất hoặc người sử dụng đất đồng thời là chủ sở hữu tài sản gắn liền với đất hoặc mỗi chủ sở hữu tài sản gắn liền với đất được lập một (01) trang sổ riêng để thể hiện thông tin về các thửa đất, các tài sản gắn liền với đất của người đó trong phạm vi xã, phường, thị trấn; trường hợp lập một trang ghi không hết các thửa đất, các tài sản gắn liền với đất của người đó thì lập nhiều trang để ghi; cuối trang thứ nhất ghi số của trang tiếp theo, đầu trang tiếp theo ghi số của trang trước; trường hợp trang tiếp theo ở quyển khác thì ghi thêm số hiệu quyển sau số hiệu trang tiếp theo.

Trường hợp người sử dụng đất, chủ sở hữu tài sản gắn liền với đất đã có tên trên Sổ Địa chính thì ghi tiếp thông tin về quyền sử dụng đất, quyền sở hữu tài sản gắn liền với đất vào trang sổ đã lập của người đó.

3. Nội dung thông tin ghi vào sổ địa chính thực hiện theo Hướng dẫn viết sổ địa chính ban hành kèm theo Thông tư số 09/2007/TT-BTNMT ngày 02 tháng 8 năm 2007 của Bộ Tài nguyên và Môi trường hướng dẫn việc lập, chỉnh lý, quản lý sổ địa chính và được hướng dẫn bổ sung, sửa đổi như sau:

a) Trường hợp sử dụng đất có nguồn gốc được Nhà nước công nhận QSDĐ thì tại cột **Nguồn gốc sử dụng** được ghi "CN-KTT" nếu được Nhà nước công nhận QSDĐ theo chế độ giao đất không thu tiền; ghi "CN-CTT" nếu được Nhà nước công nhận QSDĐ theo chế độ giao đất có thu tiền sử dụng đất.

Trường hợp chuyển mục đích sử dụng đất thì **Nguồn gốc sử dụng** được ghi "DG-CTT" đối với trường hợp phải nộp tiền sử dụng đất khi chuyển mục đích; ghi "DT-TML" đối với trường hợp phải chuyển sang thuê đất trả tiền thuê một lần cho cả thời gian thuê; ghi "DT-THN" đối với trường hợp phải chuyển sang thuê đất trả tiền thuê hàng năm sau khi chuyển mục đích sử dụng đất; trường hợp chuyển mục đích sử dụng đất mà không phải nộp tiền sử dụng đất hoặc không phải chuyển sang thuê đất thì ghi nguồn gốc như trước khi chuyển mục đích sử dụng đất;

b) Số vào sổ cấp GCN được ghi bằng chữ số Ả Rập gồm 5 chữ số theo số thứ tự vào sổ cấp GCN và ghi thêm chữ "CH" vào trước chữ số đó đối với trường hợp cấp GCN thuộc thẩm quyền của Ủy ban nhân dân cấp huyện hoặc ghi thêm chữ "CT" vào trước chữ số đó đối với trường hợp cấp GCN thuộc thẩm quyền của Ủy ban nhân dân cấp tỉnh.

c) Thông tin về nhà ở, tài sản khác gắn liền với đất được thể hiện tại mục III của trang sổ địa chính như sau:

- Đối với nhà ở (kể cả nhà chung cư của một chủ sở hữu) hoặc các loại nhà khác thì ghi: "Nhà ở riêng lẻ (hoặc Nhà chung cư, Trụ sở, Nhà xưởng, Nhà kho,...); địa chỉ: ... (ghi địa chỉ của nhà nếu khác với địa chỉ thửa đất); diện tích xây dựng: ... m² (ghi diện tích chiếm đất của nhà); diện tích sàn: ... (ghi tổng diện tích sàn xây dựng của các tầng nếu có), trong đó sở hữu riêng: ... m² (ghi diện tích sàn thuộc sở hữu riêng), sở hữu chung: ... m² (ghi diện tích sàn thuộc sở hữu chung); kết cấu: ... (ghi loại vật liệu xây dựng các kết cấu chủ yếu gồm tường, khung, mái, sàn của nhà. Ví dụ 1: khung gỗ, tường gạch, mái ngói; VD2: tường, khung, sàn bê tông cốt thép,

v.v.); cấp (hạng):...; tổng số tầng:... (ghi số tầng); năm hoàn thành xây dựng:...; thời hạn được sở hữu:..."

- Trường hợp một phần nhà chung cư (một số căn hộ) của một chủ sở hữu và trường hợp chứng nhận quyền sở hữu nhà có mục đích hỗn hợp theo dự án đầu tư hoặc giấy chứng nhận đầu tư hoặc quyết định giao đất, cho thuê đất, trong đó có một phần sử dụng để ở, một phần sử dụng cho các mục đích khác (như nhà hàng, kinh doanh thương mại, trụ sở làm việc, ...) thì ghi "Nhà chung cư (hoặc Nhà hỗn hợp) địa chỉ...; kết cấu...; cấp (hạng)...; số tầng...; năm hoàn thành xây dựng...; gồm các căn hộ số ..., diện tích...;... (lần lượt ghi từng căn hộ hoặc từng hạng mục và diện tích kèm theo)"

- Đối với người mua căn hộ chung cư thì trên trang sổ của chủ sở hữu căn hộ được ghi "Căn hộ chung cư số ... , tại tầng số ...; diện tích sàn... m², trong đó sở hữu riêng:...m² (ghi diện tích sàn thuộc sở riêng), sở hữu chung:...m² (ghi diện tích sàn thuộc sở hữu chung); thời hạn được sở hữu đến:.... Thuộc Nhà chung cư ... (ghi tên hoặc số hiệu nhà), địa chỉ: ... (ghi địa chỉ của nhà chung cư nếu khác với địa chỉ thửa đất); kết cấu: ... (ghi loại vật liệu xây dựng các kết cấu chủ yếu gồm tường, khung, mái, sàn của nhà); cấp (hạng):...; tổng số tầng:... (ghi tổng số tầng); năm hoàn thành xây dựng:..."

- Đối với công trình xây dựng khác thì ghi: "Tên công trình...diện tích xây dựng:... m² (ghi diện tích chiếm đất của công trình); công suất:... (ghi công suất của công trình); hình thức sở hữu: ... (ghi riêng hoặc chung); kết cấu: ... (ghi loại vật liệu xây dựng các kết cấu chủ yếu của công trình); cấp công trình:...; năm hoàn thành xây dựng:...; thời hạn được sở hữu:..."

Trường hợp công trình có nhiều hạng mục khác nhau lần lượt ghi tên từng hạng mục và các thông tin chi tiết của từng hạng mục đó;

- Đối với rừng cây thì ghi "Rừng sản xuất là rừng trồng, diện tích ... m² (ghi diện tích có rừng); nguồn gốc tạo lập:... (ghi Được Nhà nước giao có thu tiền hay Được Nhà nước giao không thu tiền hay Tự trồng), theo hồ sơ giao rừng số:... (ghi số của hồ sơ giao rừng sản xuất là rừng của ngành lâm nghiệp lập đối với trường hợp được giao rừng); hình thức sở hữu(ghi riêng hoặc chung)".

4. Trường hợp thửa đất có tài sản gắn liền với đất mà người sử dụng đất không đồng thời là chủ sở hữu tài sản gắn liền với đất thì lập 1 trang cho người sử dụng đất và 1 trang cho chủ sở hữu tài sản gắn liền với đất.

Trên trang sổ của người sử dụng đất chỉ ghi thông tin về thửa đất thuộc quyền sử dụng của người đó; tại cột "Nội dung ghi chú hoặc biến động và căn cứ pháp lý" mục III của trang sổ địa chính được ghi "... (ghi tên tài sản gắn liền với đất) thuộc quyền sở hữu của ... (ghi tên và địa chỉ của Chủ sở hữu tài sản), đăng ký tại trang ...quyển ..." nếu chủ sở hữu tài sản gắn liền với đất đã đăng ký vào sổ địa chính.

Trên trang sổ của chủ sở hữu tài sản chỉ ghi thông tin về tài sản thuộc quyền sở hữu của chủ đó tại mục III của trang sổ địa chính (không ghi thông tin thửa đất), tiếp theo ghi "Sở hữu tài sản trên thửa đất số ..., do thuê (hoặc mượn, ...) của ... (ghi tên tổ chức, hộ gia đình, cá nhân đã cho thuê, mượn, ... đất)".

5. Trường hợp thửa đất có nhiều người cùng sử dụng đất, nhiều chủ cùng sở hữu tài sản gắn liền với đất thì lập trang sổ riêng cho từng người sử dụng đất, từng chủ sở hữu tài sản gắn liền với đất.

Tại mục III (cột "Nội dung ghi chú hoặc biến động và căn cứ pháp lý") của trang sổ được ghi "Cùng sử dụng đất (hoặc Cùng sở hữu tài sản) với những người khác đã đăng ký tại trang.../quyển).

6. Trường hợp thay đổi về tài sản gắn liền với đất đã ghi trên sổ địa chính thì thể hiện như sau:

- Trường hợp chuyển quyền sở hữu tài sản gắn liền với đất thì tại mục III trang sổ của Bên bán được gạch bằng mực đỏ vào dòng ghi thông tin về tài sản đã chuyển quyền và cuối mục này ghi “Bán (hoặc tặng cho,...) ... (ghi tên tài sản được bán và diện tích kèm theo nếu bán một phần tài sản đó) cho ... (Ghi tên bên mua) theo hồ sơ số.....(ghi chỉ số tra cứu của hồ sơ đăng ký chuyển quyền)”. Trường hợp chủ sở hữu nhà chung cư bán căn hộ đợt đầu thì tiếp theo ghi “Toàn bộ diện tích thừa đất đã chuyển sang hình thức sử dụng chung”; mỗi lần bán căn hộ được ghi “Đã bán căn hộ số ...”. Tài sản gắn liền với đất chuyển quyền sở hữu được ghi vào trang sổ của bên nhận chuyển quyền theo quy định tại các điểm 2, 3, 4 và 5 của Hướng dẫn này;

- Trường hợp chuyển nhà ở thành công trình xây dựng hoặc ngược lại thì ghi “Nhà ở (công trình xây dựng) đã chuyển thành ... (ghi công năng sử dụng mới của nhà, công trình đó) theo hồ sơ số...(ghi chỉ số tra cứu của hồ sơ đăng ký thay đổi công năng nhà, công trình xây dựng)”;

- Trường hợp thay đổi thông tin về diện tích xây dựng, diện tích sàn nhà (hoặc công suất công trình), hình thức sở hữu, số tầng, kết cấu, cấp (hạng), thời hạn sở hữu; thay đổi diện tích có rừng, nguồn gốc tạo lập rừng thì ghi “....(ghi tên loại tài sản và thông tin của tài sản có thay đổi) theo hồ sơ số...(ghi chỉ số tra cứu của hồ sơ đăng ký thay đổi về tài sản gắn liền với đất)”;

- Trường hợp nhà ở hoặc công trình xây dựng đã ghi trên Giấy chứng nhận được xây dựng lại thì ghi “Nhà ở (hoặc công trình hoặc hạng mục công trình) đã xây dựng lại: (ghi các thông tin của Nhà ở, công trình hoặc hạng mục công trình đã xây dựng lại).”

Nội dung thay đổi và cơ sở pháp lý	Xác nhận của cơ quan có thẩm quyền

Người được cấp Giấy chứng nhận không được sửa chữa, tẩy xóa hoặc bổ sung bất kỳ nội dung nào trong Giấy chứng nhận; khi bị mất hoặc hư hỏng Giấy chứng nhận phải khai báo ngay với cơ quan cấp Giấy.

Mã vạch

CỘNG HÒA XÃ HỘI CHỦ NGHĨA VIỆT NAM
Độc lập - Tự do - Hạnh phúc



GIẤY CHỨNG NHẬN
QUYỀN SỬ DỤNG ĐẤT
QUYỀN SỞ HỮU NHÀ Ở VÀ TÀI SẢN KHÁC GẮN LIÊN VỚI ĐẤT

I. Người sử dụng đất, chủ sở hữu nhà ở và tài sản khác gắn liền với đất

.....

.....

.....

.....

.....

BA 012345

II. Thửa đất, nhà ở và tài sản khác gắn liền với đất

1. Thửa đất:

- a) Thửa đất số:, tờ bản đồ số:
- b) Địa chỉ:
- c) Diện tích: m², (bằng chữ:,)
- d) Hình thức sử dụng: riêng m², chung,
- đ) Mục đích sử dụng:
- e) Thời hạn sử dụng:
- g) Nguồn gốc sử dụng:

2. Nhà ở:

- a) Địa chỉ:
- b) Diện tích xây dựng: m², c) Diện tích sàn: m²,
- đ) Kết cấu:
- đ) Cấp (Hạng):, e) Số tầng:
- g) Năm hoàn thành xây dựng:, h) Thời hạn sở hữu:

3. Công trình xây dựng khác:

Tên công trình:

Hạng mục công trình	Diện tích xây dựng (m ²)	Diện tích sàn hoặc công suất	Kết cấu chủ yếu	Cấp công trình	Số tầng	Năm HT xây dựng	Thời hạn sở hữu

4. Rừng sản xuất là rừng trồng:

- a) Diện tích có rừng: m²,
- b) Nguồn gốc tạo lập:

5. Cây lâu năm:

6. Ghi chú:

....., Ngày ... tháng ... năm 20....

TM. ỦY BAN NHÂN DÂN...

Số vào sổ cấp GCN:

III. Sơ đồ thửa đất, nhà ở và tài sản khác gắn liền với đất

IV. Những thay đổi sau khi cấp giấy chứng nhận	
Nội dung thay đổi và cơ sở pháp lý	Xác nhận của cơ quan có thẩm quyền