

Số: **15** /2012/TT-BCT

Hà Nội, ngày **12** tháng 6 năm 2012

THÔNG TƯ

Ban hành Quy chuẩn kỹ thuật quốc gia về dây dẫn tín hiệu nõ

Căn cứ Nghị định số 189/2007/NĐ-CP ngày 27 tháng 12 năm 2007 của Chính phủ quy định chức năng, nhiệm vụ, quyền hạn và cơ cấu tổ chức của Bộ Công Thương và Nghị định số 44/2011/NĐ-CP ngày 14 tháng 6 năm 2011 về sửa đổi, bổ sung Điều 3 Nghị định 189/2007/NĐ-CP ngày 27 tháng 12 năm 2007;

Căn cứ Luật Tiêu chuẩn và Quy chuẩn kỹ thuật ngày 29 tháng 6 năm 2006;

Căn cứ Nghị định số 127/2007/NĐ-CP ngày 01 tháng 8 năm 2007 của Chính phủ quy định chi tiết thi hành một số điều của Luật Tiêu chuẩn và Quy chuẩn kỹ thuật;

Căn cứ Thông tư số 23/2007/TT-BKHCN ngày 28 tháng 9 năm 2007 của Bộ Khoa học và Công nghệ hướng dẫn xây dựng, thẩm định và ban hành quy chuẩn kỹ thuật;

Điều 1. Ban hành kèm theo Thông tư này Quy chuẩn kỹ thuật quốc gia về dây dẫn tín hiệu nõ.

Điều 2. Thông tư này có hiệu lực thi hành từ ngày **26** tháng **7** năm 2012.

Điều 3. Chánh Văn phòng Bộ, Chánh Thanh tra Bộ, các Vụ trưởng, Tổng cục trưởng, Cục trưởng thuộc Bộ, Giám đốc Sở Công Thương các tỉnh, thành phố trực thuộc Trung ương, Thủ trưởng các cơ quan, tổ chức và cá nhân có liên quan chịu trách nhiệm thi hành Thông tư này./.

Nơi nhận:

- Văn phòng Tổng Bí thư;
- Các Bộ, cơ quan ngang Bộ, cơ quan thuộc Chính phủ;
- Sở Công Thương các tỉnh, TP trực thuộc TW;
- Cục Kiểm tra văn bản QPPL (Bộ Tư pháp);
- Website: Chính phủ; BCT;
- Công báo;
- Lưu: VT, KHCN.



Nguyễn Nam Hải



CỘNG HÒA XÃ HỘI CHỦ NGHĨA VIỆT NAM

QCVN 06 : 2012/BCT

**QUY CHUẨN KỸ THUẬT QUỐC GIA
VỀ DÂY DẪN TÍN HIỆU NỔ**

*National technical Regulations
on Shock signal tubing*

HÀ NỘI - 2012

Lời nói đầu:

QCVN 06 : 2012/BCT do Vụ Khoa học và Công nghệ soạn thảo, trình duyệt; Bộ Khoa học và Công nghệ thẩm định; Bộ Công Thương ban hành kèm theo Thông tư số: 15/2012/TT-BCT ngày 12 tháng 6 năm 2012.

QUY CHUẨN KỸ THUẬT QUỐC GIA VỀ DÂY DẪN TÍN HIỆU NỔ

National technical Regulations on Shock signal tubing

1. Quy định chung

1.1 Phạm vi điều chỉnh

Quy chuẩn kỹ thuật này quy định về yêu cầu kỹ thuật và phương pháp thử đối với dây dẫn tín hiệu nổ dùng trong công nghiệp và các mục đích dân dụng khác, sau đây dây dẫn tín hiệu nổ được gọi tắt là dây dẫn nổ.

1.2 Đối tượng áp dụng

Quy chuẩn kỹ thuật này áp dụng đối với mọi tổ chức, cá nhân trong nước và nước ngoài hoạt động liên quan tới vật liệu nổ công nghiệp trên lãnh thổ Việt Nam, trừ trường hợp điều ước Quốc tế mà Việt Nam là thành viên có quy định khác.

1.3 Tài liệu viện dẫn

- QCVN 02 : 2008/BCT Quy chuẩn kỹ thuật quốc gia về an toàn trong bảo quản, vận chuyển, sử dụng và tiêu huỷ vật liệu nổ công nghiệp.

- QCVN 01 : 2012/BCT Quy chuẩn kỹ thuật quốc gia về an toàn trong sản xuất, thử nổ và nghiệm thu vật liệu nổ công nghiệp.

1.4 Giải thích từ ngữ

1.4.1 Dây dẫn tín hiệu nổ (gọi tắt là dây dẫn nổ): Là phương tiện dùng để truyền sóng kích nổ để gây nổ kíp nổ.

1.4.2 Tốc độ nổ của dây dẫn nổ (m/s): Là tốc độ truyền sóng nổ dọc theo mặt trong của ống dây khi gây nổ ở một nhiệt độ nhất định.

1.4.3 Độ nhạy gây nổ của dây dẫn nổ (gọi tắt là độ nhạy gây nổ): Là khả năng nổ của dây dẫn nổ dưới tác dụng của sóng xung kích theo hướng kính qua thành dây nổ, còn gọi là độ nhạy gây nổ hướng kính của dây dẫn nổ.

2. Quy định kỹ thuật

2.1 Vỏ dây

2.1.1 Vỏ dây không được có lỗ thủng, không có tạp chất dạng cục, màu sắc phải đồng nhất, bề mặt ngoài phải nhẵn bóng không bị nứt, xước.

2.1.2 Thành trong vỏ dây không được đong bột thuốc, thuốc phải bám đều, không được đứt đoạn hoặc lẫn tạp chất cơ học mắt thường nhìn thấy.

2.2 Tốc độ nổ

Tốc độ nổ của dây dẫn nổ không nhỏ hơn 1.600 m/s.

2.3 Độ nhạy gây nổ

Các dây dẫn nổ cấm trong bạc thử nổ phải truyền nổ hết khi gây nổ bằng kíp nổ cường độ số 8.

2.4 Khả năng chịu chấn động

Dây dẫn nổ khi thử chấn động với tần số 60 lần/phút, biên độ 150 mm trong thời gian 5 phút, phải đạt yêu cầu về độ tin cậy truyền nổ và tốc độ nổ.

2.5 Khả năng chịu lực kéo

Lực kéo đứt dây dẫn nổ theo hướng dọc trục không nhỏ hơn 180 N.

2.6 Ghi nhãn

Ghi nhãn theo quy định của nhà nước, nội dung gồm:

- Tên sản phẩm;
- Số lượng;
- Lô, tháng - năm sản xuất;
- Tên, địa chỉ của nhà sản xuất;
- Khối lượng;
- Mã phân loại theo quy định của QCVN 02 : 2008/BCT;
- Ký hiệu: "nhẹ tay", "tránh mưa nắng", "chiều đặt hòm", "vật liệu nổ cháy".

2.7 Bảo quản, vận chuyển

Bảo quản, vận chuyển dây dẫn nổ tuân theo quy định của quy chuẩn QCVN 02 : 2008/BCT.

3. Phương pháp thử

3.1 Quy định chung về an toàn khi thử nghiệm

Mọi thao tác trong quá trình thử nghiệm tuân theo quy định về đảm bảo an toàn trong QCVN 02 : 2008/BCT và QCVN 01 : 2012/BCT.

3.2 Thử tốc độ nổ

3.2.1 Nguyên tắc

Tín hiệu ánh sáng của sóng nổ trong ống được ghi nhận bằng bóng cảm quang và thông qua bộ chuyển đổi, được chuyển thành tín hiệu

điện, làm khởi động và dừng máy đo thời gian. Từ thời gian đo được và khoảng cách giữa hai điểm khởi, dừng (bia) tính được tốc độ nổ.

3.2.2 Chuẩn bị mẫu thử

Mẫu được lấy ngẫu nhiên đại diện cho lô dây dẫn tín hiệu nổ, mỗi mẫu thử được cắt đoạn dài 2,0 m. Số lượng mẫu thử: 13 mẫu.

3.2.3 Thiết bị:

3.2.3.1 Máy đo thời gian, độ chính xác 10^{-6} s;

3.2.3.2 Bộ thu tín hiệu quang;

3.2.3.3 Bộ phát hoả dùng để phát hoả dây dẫn nổ.

3.2.4 Tiến hành thử

3.2.4.1 Luồn đoạn dây dẫn nổ vào đầu thu tín hiệu khởi (start) và đầu thu tín hiệu dừng (stop) của bộ tín hiệu quang. Kéo thẳng đoạn dây dẫn nổ. Khoảng cách của đầu thu tín hiệu khởi (start) đến đầu sẽ gây nổ của dây dẫn nổ không nhỏ hơn 0,3 m. Khoảng cách giữa đầu thu tín hiệu khởi (start) và đầu thu tín hiệu dừng (stop) của bộ tín hiệu quang được đo khi thử nghiệm.

3.2.4.2 Thao tác đặt thời gian thử, ấn nút chuẩn bị thử trên máy đo thời gian;

3.2.4.3 Gây nổ dây dẫn nổ ở đầu dây gắn đầu thu tín hiệu khởi (start) bằng bộ phát hoả;

3.2.4.4 Đọc kết quả đo được trên máy đo thời gian (Δt).

3.2.5 Tính kết quả

Tốc độ nổ D, tính bằng m/s, tính theo công thức:

$$D = \frac{L}{\Delta t}, \text{ m/s}$$

Trong đó:

- Δt là thời gian đọc trên máy đo thời gian, tính bằng s;
- L là khoảng cách giữa đầu thu tín hiệu khởi (start) và đầu thu tín hiệu dừng (stop), tính bằng mét.

3.2.6 Đánh giá kết quả

Mẫu thử đạt yêu cầu khi tốc độ nổ không nhỏ hơn 1.600 m/s.

3.3 Thử độ nhạy nổ

3.3.1 Chuẩn bị mẫu thử

Mẫu được lấy ngẫu nhiên đại diện cho lô dây dẫn tín hiệu nổ, chiều dài mẫu không nhỏ hơn 1,2 m. Mỗi lần thử 20 mẫu.

3.3.2 Vật liệu, dụng cụ

3.3.2.1 Kíp nổ điện cường độ số 8;

3.3.2.2 Bạc thử: Chế tạo từ nhựa PE cao áp (HDPE) (theo Hình 1, Phụ lục 1);

3.3.2.3 Nguồn điện gây nổ kíp.

3.3.3 Tiến hành

3.3.3.1 Lần lượt cắm 20 sợi dây dẫn nổ vào các lỗ cắm của bạc và để thừa ra khoảng 10 cm phía mặt bạc có lỗ tra kíp. Đầu kia được buộc lại bằng dây.

3.3.3.2 Cắm kíp nổ vào lỗ tra kíp của bạc đến hết cỡ, sao cho kíp không tự tuột ra được. Đặt toàn bộ trong chụp phòng nổ hoặc bãi đất trống.

3.3.3.3 Nối dây dẫn điện của kíp với nguồn gây nổ.

3.3.3.4 Trở về vị trí an toàn, gây nổ kíp.

3.3.3.5 Sau 1 phút ra kiểm tra.

Chú ý: Nếu kíp không nổ phải chờ 5 phút sau mới được vào xử lý. Nếu mối nối dây dẫn điện của kíp tiếp xúc không tốt thì đấu nối lại, nếu kíp bị tịt thì cẩn thận thay kíp khác, và gây nổ lại.

3.3.4 Đánh giá kết quả

Yêu cầu: Toàn bộ dây dẫn nổ kích nổ hoàn toàn 20 kíp.

Trường hợp có 1 mẫu không nổ thì cho phép lấy mẫu thử lại lần 2 với số lượng như lần đầu. Nếu lần thử này toàn bộ các mẫu thử đều nổ hết thì đánh giá đạt yêu cầu.

3.4. Thử khả năng chịu chấn động

3.4.1 Mẫu thử

Các mẫu thử có chiều dài 2 m, hàn bịt kín 2 đầu. Số lượng mẫu thử: 13 mẫu.

3.4.2 Thiết bị, dụng cụ

3.4.2.1 Máy thử chấn động chuyên dụng có biên độ dao động (150 ± 2) mm, tần số dao động (60 ± 1) lần/min;

3.4.2.2 Đồng hồ thời gian;

3.4.2.3 Thước đo chiều dài có chia vạch 1 mm.

3.4.3 Tiến hành thử

3.4.3.1 Cuộn dây dẫn nổ thành cuộn có đường kính không nhỏ hơn 10 cm, phù hợp với kích thước của hòm chấn động;

3.4.3.2 Đặt các cuộn mẫu thử theo chiều thẳng đứng vào giữa hòm thử chấn động. Chèn chặt các khe hở bằng bìa các tông, giấy hoặc vải;

3.4.3.3 Gài khoá hòm chấn động;

3.4.3.4 Kéo puli cho cam quay nâng tấm gỗ trên của máy chấn động lên vị trí cao nhất.

3.4.3.5 Ra khỏi buồng chấn động, đóng cửa buồng;

3.4.3.6 Đóng nguồn điện để máy chấn động hoạt động, đồng thời ghi thời gian máy bắt đầu hoạt động;

3.4.3.7 Khi thời gian chấn động đủ 5 phút, bấm công tắc ngừng máy, chờ máy ngừng hẳn, mở cửa vào, mở khoá hòm chấn động, lấy mẫu ra kiểm tra.

3.4.3.8 Đưa mẫu đi thử đo tốc độ nổ.

3.4.4 Đánh giá kết quả

Mẫu thử đạt yêu cầu khi tốc độ nổ đạt quy định, thành ống không bị thủng, bục.

Trường hợp có 1 mẫu không đạt yêu cầu, thì cho phép lấy mẫu thử lại lần 2 với số lượng như lần đầu. Nếu lần thử này toàn bộ các mẫu thử đều đạt yêu cầu thì đánh giá đạt yêu cầu.

Lưu ý:

- Khi máy chạy, người thử phải ở bên ngoài theo dõi, nếu có sự cố bất thường phải bấm công tắc ngừng máy.

- Trường hợp đang thử bị mất điện hoặc sự cố ngừng máy, người thử ghi lại thời gian đã chấn động; khi có điện hoặc khắc phục xong sự cố, bật máy tiếp tục thử bù cho đến khi đủ thời gian quy định.

3.5 Thử khả năng chịu lực (thử độ bền kéo)

3.5.1 Chuẩn bị mẫu thử

3.5.1.1 Mẫu thử được cắt thành đoạn dài 1m. Số lượng mẫu thử: 05 mẫu.

3.5.1.2 Giữ mẫu thử ở nhiệt độ từ 20 ÷ 25 °C trong thời gian không nhỏ hơn 2 giờ.

3.5.2 Thiết bị, dụng cụ

3.5.2.1 Máy thử kéo;

3.5.2.2 Mỏ lết;

3.5.2.3 Kéo.

3.5.3 Tiến hành thử

3.5.3.1 Đặt tốc độ của máy thử kéo từ 80 mm/min đến 90 mm/min;

3.5.3.2 Kẹp chặt hai đầu mẫu thử vào hai đầu gá kẹp của máy thử sao cho mẫu không bị chùng, khoảng cách giữa 2 má kẹp (chiều dài đoạn mẫu chịu lực) từ 50 mm đến 60 mm.

3.5.3.3 Cho máy thử lực kéo hoạt động đến khi sợi mẫu bị đứt thì tắt máy.

3.5.3.4 Đọc kết quả trên máy.

3.5.4 Đánh giá kết quả

Mẫu thử đạt yêu cầu khi lực kéo đứt không nhỏ hơn 180 N.

Trường hợp có 1 mẫu không đạt yêu cầu, thì cho phép lấy mẫu thử lại lần 2 với số lượng như lần đầu. Nếu lần thử này toàn bộ các mẫu thử đều đạt yêu cầu thì đánh giá đạt yêu cầu.

Lưu ý: *Mẫu thử phải đứt ở vị trí nằm ở khoảng giữa má kẹp trên và má kẹp dưới thì mới được tính kết quả./.*

4. Tổ chức thực hiện

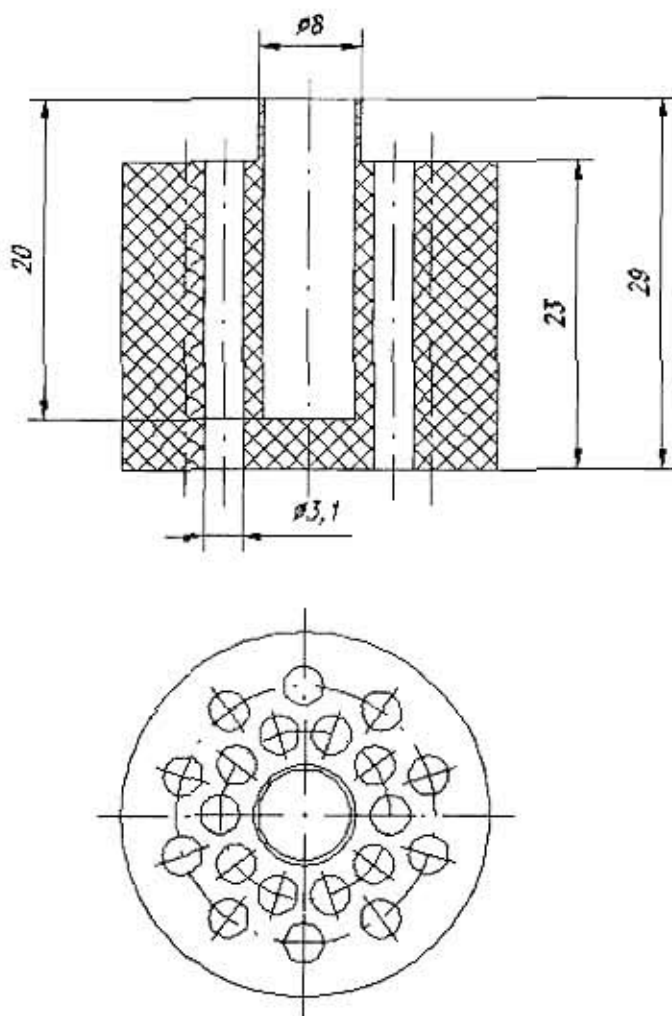
4.1 Vụ Khoa học và Công nghệ thuộc Bộ Công Thương có trách nhiệm phối hợp với các cơ quan liên quan hướng dẫn, kiểm tra, giám sát việc thực hiện Quy chuẩn kỹ thuật này.

4.2 Các tổ chức, cá nhân có liên quan đến hoạt động vật liệu nổ công nghiệp trên lãnh thổ Việt Nam có trách nhiệm tuân thủ các quy định tại Quy chuẩn kỹ thuật này.

4.3 Trường hợp các tài liệu viện dẫn trong Quy chuẩn kỹ thuật này có sửa đổi, bổ sung hoặc thay thế thì áp dụng theo quy định của văn bản mới./.

Phụ lục 1

Hình 1: Bạc thử độ nhạy



Yêu cầu:

Vật liệu: Nhựa PE cao áp (HDPE).

Chiều dày lớp nhựa giữa lỗ tra kíp với lỗ tra dây dẫn nổ và giữa các lỗ tra dây dẫn nổ với nhau không nhỏ hơn 1 mm, chiều dày lớp nhựa giữa thành ngoài của bạc và các lỗ của lớp ngoài cùng không nhỏ hơn 2 mm.