

BỘ NÔNG NGHIỆP VÀ PHÁT TRIỂN NÔNG THÔN**BỘ NÔNG NGHIỆP VÀ
PHÁT TRIỂN NÔNG THÔN****CỘNG HÒA XÃ HỘI CHỦ NGHĨA VIỆT NAM
Độc lập - Tự do - Hạnh phúc**

Số: 27/2012/TT-BNNPTNT

Hà Nội, ngày 26 tháng 6 năm 2012

THÔNG TƯ**Ban hành Quy chuẩn kỹ thuật Quốc gia về công trình thủy lợi**

Căn cứ Nghị định số 01/2008/NĐ-CP ngày 03 tháng 01 năm 2008; Nghị định số 75/2009/NĐ-CP ngày 10 tháng 9 năm 2009 của Chính phủ quy định chức năng, nhiệm vụ, quyền hạn và cơ cấu tổ chức của Bộ Nông nghiệp và Phát triển nông thôn;

Căn cứ Luật Tiêu chuẩn và Quy chuẩn kỹ thuật;

Căn cứ Nghị định số 127/2007/NĐ-CP ngày 01 tháng 8 năm 2007; Nghị định số 67/2009/NĐ-CP ngày 03 tháng 8 năm 2009 của Chính phủ quy định chi tiết thi hành một số điều của Luật Tiêu chuẩn và Quy chuẩn kỹ thuật;

Xét đề nghị của Vụ trưởng Vụ Khoa học, Công nghệ và Môi trường, Vụ trưởng Vụ Pháp chế, Cục trưởng Cục Quản lý xây dựng công trình;

Bộ trưởng Bộ Nông nghiệp và Phát triển nông thôn ban hành Thông tư ban hành Quy chuẩn kỹ thuật Quốc gia về công trình thủy lợi, như sau:

Điều 1. Ban hành kèm theo Thông tư này 02 Quy chuẩn kỹ thuật Quốc gia về công trình thủy lợi:

1. Quy chuẩn kỹ thuật quốc gia: Công trình thủy lợi - Khoan nổ mìn đào đá - Yêu cầu kỹ thuật.

Ký hiệu: QCVN 04-04: 2012/BNNPTNT

2. Quy chuẩn kỹ thuật quốc gia: Công trình thủy lợi - Các quy định chủ yếu về thiết kế.

Ký hiệu: QCVN 04-05: 2012/BNNPTNT

Điều 2. Thông tư này có hiệu lực sau 6 tháng, kể từ ngày ký ban hành.

Điều 3. Chánh văn phòng Bộ, Tổng cục trưởng Tổng cục Thủy lợi, Cục trưởng Cục Quản lý xây dựng công trình, Vụ trưởng Vụ Khoa học, Công nghệ và Môi trường, Thủ trưởng các cơ quan, tổ chức và cá nhân có liên quan có trách nhiệm tổ chức thực hiện.

Trong quá trình thực hiện, nếu có vướng mắc, các cơ quan, tổ chức và cá nhân kịp thời phản ánh về Bộ Nông nghiệp và Phát triển nông thôn để nghiên cứu, sửa đổi, bổ sung./.

**KT. BỘ TRƯỞNG
THỨ TRƯỞNG****Hoàng Văn Thắng**

QCVN 04 - 04: 2012/BNNPTNT**QUY CHUẨN KỸ THUẬT QUỐC GIA
CÔNG TRÌNH THỦY LỢI - KHOAN NỔ MÌN ĐÀO ĐÁ
YÊU CẦU KỸ THUẬT**

*National technical regulation on Hydraulic structures -
Drilling blast holes - Technical requirements*

Lời nói đầu

QCVN 04 - 04: 2012/BNNPTNT: Quy chuẩn kỹ thuật quốc gia - Công trình thủy lợi - Khoan nổ mìn đào đá - Yêu cầu kỹ thuật, được biên soạn trên cơ sở chuyển đổi, sửa chữa và bổ sung QPTL.D.3-74: Quy phạm thi công và nghiệm thu khoan nổ mìn các công trình đất đá, theo quy định tại khoản 1 điều 69 của Luật Tiêu chuẩn và Quy chuẩn kỹ thuật và điểm b, khoản 1 điều 11 của Nghị định số 127/2007/NĐ-CP ngày 01 tháng 8 năm 2007 của Chính phủ quy định chi tiết thi hành một số điều của Luật Tiêu chuẩn và Quy chuẩn kỹ thuật.

QCVN 04 - 04: 2012/BNNPTNT do Trung tâm Khoa học và Triển khai kỹ thuật thủy lợi thuộc trường Đại học Thủy lợi biên soạn, Bộ Khoa học và Công nghệ thẩm định, Bộ Nông nghiệp và Phát triển nông thôn ban hành theo Thông tư số 27/2012/TT-BNNPTNT ngày 26 tháng 6 năm 2012.

MỤC LỤC

Lời nói đầu

1. Phạm vi áp dụng
2. Tài liệu viện dẫn
3. Giải thích từ ngữ
4. Quy định chung
5. Thi công khoan nổ mìn
 - 5.1. Khoan nổ mìn đào móng xây dựng công trình thủy lợi
 - 5.2. Nổ mìn khai thác đá làm vật liệu xây dựng
 - 5.3. Nổ mìn để xây dựng đường thi công
 - 5.4. Nổ mìn dưới nước
 - 5.5. Nổ mìn đào các công trình ngầm
 - 5.6. Nổ mìn đào kênh mương
6. Hộ chiếu nổ mìn
7. An toàn nổ mìn
8. Khảo sát địa hình và khảo sát địa chất
 - 8.1. Yêu cầu đối với khảo sát địa chất công trình và địa chất thủy văn
 - 8.2. Yêu cầu đối với khảo sát địa hình
9. Kiểm tra, nghiệm thu và bàn giao
 - 9.1. Kiểm tra, giám sát
 - 9.2. Nghiệm thu và bàn giao
10. Quy định về quản lý
11. Tổ chức thực hiện

QUY CHUẨN KỸ THUẬT QUỐC GIA
Công trình thủy lợi - Khoan nổ mìn đào đá
Yêu cầu kỹ thuật

National technical regulation on Hydraulic structures
Drilling blast holes - Technical requirements

1. Phạm vi áp dụng

1.1. Quy chuẩn này quy định các yêu cầu kỹ thuật khi khoan nổ mìn đào đá để xây dựng công trình thủy lợi.

1.2. Không áp dụng quy chuẩn này khi khoan nổ mìn để phá dỡ công trình cũ, nhà cửa, nổ xử lý mìn câm khi khoan nổ bằng các lỗ khoan đường kính lớn, nổ để mở rộng cọc khoan nhồi hoặc nổ văng định hướng để đắp các khối đắp cần thiết.

2. Tài liệu viện dẫn

Tài liệu viện dẫn sau đây rất cần thiết cho việc áp dụng quy chuẩn này:

QCVN 02: 2008/BCT: Quy chuẩn kỹ thuật quốc gia về an toàn trong bảo quản, vận chuyển, sử dụng và tiêu hủy vật liệu nổ công nghiệp.

3. Giải thích từ ngữ

3.1. Đường căn chân tầng

Khoảng cách ngắn nhất từ đáy lỗ khoan để đặt các bao thuốc nổ (quả mìn) và vị trí đặt mìn đến mặt ngoài của khối nham thạch được nổ phá.

3.2. Nổ mìn lỗ sâu

Phương pháp nổ các quả mìn đặt trong các lỗ khoan có đường kính lớn hơn hoặc bằng 75 mm và sâu từ 5 m trở lên.

3.3. Nổ mìn lỗ nông

Phương pháp nổ các quả mìn đặt trong các lỗ khoan có đường kính dưới 75 mm và sâu dưới 5 m.

3.4. Nổ mìn lỗ khoan lớn

Phương pháp nổ các quả mìn đặt trong các lỗ khoan có đường kính từ 75 mm trở lên.

3.5. Nổ mìn lỗ khoan nhỏ

Phương pháp nổ các quả mìn đặt trong các lỗ khoan có đường kính dưới 75 mm.

3.6. Nổ mìn buồng

Phương pháp nổ các khối thuốc nổ có khối lượng lớn được đặt trong các buồng chuyên dùng (còn gọi là buồng nạp thuốc) đã đào sẵn trong đất đá.

3.7. Nổ mìn bầu

Phương pháp nổ các khối thuốc nổ nạp tập trung trong khoảng trống có dạng hình quả bầu được tạo thành bằng cách nổ mở rộng đáy các lỗ khoan.

3.8. Nổ mìn viên

Phương pháp nổ các quả mìn đặt trong các lỗ khoan được bố trí thành hàng song song và cách nhau từ 0,6 m đến 0,8 m tùy theo độ cứng của đá. Hàng lỗ mìn viên được bố trí trùng với mái hố đào để tạo ra mái bằng phẳng và ổn định.

3.9. Nổ mìn định hướng

Phương pháp nổ các quả mìn đảm bảo phần lớn nham thạch chỉ văng về một phía và rơi xuống vị trí quy định.

3.10. Nổ mìn vi sai

Phương pháp nổ mìn cho phép các bao thuốc được gây nổ lần lượt sau một khoảng thời gian Δt nhất định, được tính bằng ms. Thời gian vi sai Δt phụ thuộc vào loại vật liệu nổ và đặc tính cơ lý của loại đá cần nổ phá, phải đảm bảo bao thuốc nổ trước tạo thêm được mặt thoáng cho bao thuốc nổ sau và không làm chậm bao thuốc sau.

3.11. Nổ mìn ốp

Phương pháp nổ các khối thuốc nổ nhỏ đặt ốp trực tiếp lên bề mặt của khối đá hoặc khối kết cấu để phá vỡ khối đá hoặc khối kết cấu đó.

3.12. Nổ mìn phân đoạn

Phương pháp nổ các quả mìn đặt trong các lỗ khoan nhưng thuốc nổ nạp vào lỗ khoan không liên tục từ đáy lỗ khoan trở lên mà được nạp thành từng đoạn theo chiều sâu lỗ khoan. Khoảng cách giữa các đoạn này nếu được lấp đầy đất cát thì gọi là phân đoạn thường, nếu để trống thì gọi là phân đoạn không khí, còn nếu để đầy nước thì gọi là phân đoạn nước (hay phân đoạn thủy lực).

3.13. Lấp búa

Biện pháp dùng đất hoặc cát lấp đầy phần để trống của lỗ khoan tính từ khối thuốc nổ trên cùng đến mặt đất nhằm ngăn chặn không cho các loại khí được tạo thành sau khi nổ phụt ra ngoài theo lỗ khoan làm giảm hoặc mất hẳn tác dụng của nổ mìn.

3.14. Mìn mồi

Một loại thuốc nổ có khối lượng không lớn nhưng có sức công phá rất mạnh. Mìn mồi được đặt ở trong khối thuốc nổ để kích thích cho khối thuốc nổ nổ được hoàn toàn, đảm bảo hiệu quả nổ phá.

3.15. Hộ chiếu nổ mìn

Loại tài liệu kỹ thuật quy định nội dung và phương pháp tổ chức thực hiện một vụ nổ mìn do đơn vị thi công lập dựa trên đồ án thiết kế khoan nổ mìn được duyệt.

4. Quy định chung

4.1. Chỉ được phép thi công khoan nổ mìn khi có đồ án thiết kế nổ mìn, hộ chiếu nổ mìn và có các biện pháp đảm bảo an toàn trong quá trình thi công nổ mìn được cơ quan có thẩm quyền phê duyệt, được Hội đồng nghiệm thu công tác chuẩn bị nổ mìn chấp thuận.

4.2. Trong quá trình khoan nổ mìn không làm cản trở đến công đoạn xúc và vận chuyển đất đá đã được nổ phá cũng như các hoạt động khác trên công trường.

4.3. Phải căn cứ vào đặc điểm địa hình, địa mạo, địa chất của khu vực trong đó đặc biệt quan tâm đến độ cứng, mức độ nứt nẻ và thể nằm của đá..., quy mô của hố đào, khả năng cung cấp máy móc, thiết bị khoan, vật liệu nổ và tiến độ công việc yêu cầu để lựa chọn thông số kỹ thuật phù hợp. Các thông số tính toán dựa trên tài liệu khảo sát phải được điều chỉnh chính xác trên cơ sở kết quả nổ mìn thử nghiệm và rút kinh nghiệm trong quá trình thi công thực tế ở công trường.

4.4. Các thông số kỹ thuật khoan nổ mìn cần xác định là sơ đồ bố trí các loại lỗ khoan, chiều sâu và đường kính lỗ khoan, khoảng cách giữa các lỗ khoan và giữa các hàng lỗ khoan, chiều dài đường cản ngắn nhất ở chân tầng, chiều sâu khoan quá của các lỗ khoan, loại thuốc nổ và khối lượng thuốc nổ cần nạp trong một lỗ khoan và cho từng đợt nổ, chiều dài búa và vật liệu lấp búa, phương pháp kích nổ mìn v.v... Các thông số kỹ thuật được chọn phải đảm bảo sử dụng tối đa năng lượng của thuốc nổ; giảm thấp nhất công tác san lấp mặt bằng và các công tác phụ trợ; đạt được những mái dốc ổn định (khi bạt mái), các hố đào có hình dạng và kích thước yêu cầu của thiết kế. Phải đảm bảo độ võ vụn đồng đều (tính theo mét dài hố khoan, theo khối lượng đất đá bị nổ phá) và vị trí cần thiết của khối đất đá bị nổ phá, phù hợp với năng lực của các phương tiện bốc xúc và vận chuyển.

4.5. Phải chọn loại thuốc nổ có các tính năng kỹ thuật như sức công phá, tính chịu nước, tính ổn định và biến chất, khả năng chịu va đập, kỹ thuật sử dụng, chỉ số cân bằng oxy, giá thành rẻ... phù hợp với điều kiện cụ thể của từng công trình.

Ưu tiên sử dụng loại thuốc nổ sản xuất trong nước được bao gói theo quy mô công nghiệp (để thuận lợi trong khâu vận chuyển và nạp thuốc nổ vào lỗ khoan).

4.6. Để nâng cao hiệu quả thi công đào đá bằng nổ mìn, có thể áp dụng đồng thời nhiều phương pháp nổ mìn khác nhau như nổ mìn lỗ nông, nổ mìn lỗ sâu, nổ mìn lỗ khoan nghiêng, nổ mìn buồng, nổ mìn bầu, nổ mìn hầm, nổ mìn phân đoạn thường hoặc phân đoạn không khí, nổ mìn viền, nổ mìn vi sai, nổ mìn với lỗ khoan phụ thêm và nổ mìn trong môi trường nén v.v...

4.7. Sau khi khoan xong phải đo đạc kiểm tra trị số đường căn chân tầng, khoảng cách giữa các lỗ khoan trong một hàng và giữa các hàng lỗ khoan, chiều sâu và góc nghiêng của các lỗ khoan. Trong các hố đào có mặt cắt riêng phải kiểm tra vị trí của các hàng lỗ khoan phối hợp và của từng lỗ khoan riêng biệt. Các lỗ khoan sau khi khoan xong nếu chưa nạp mìn đều phải có biện pháp bảo vệ phù hợp.

4.8. Khi khoan các gương tầng có điều kiện địa chất thủy văn phức tạp, gây hư hại các lỗ khoan đã được khoan thì phải nạp bao thuốc vào các lỗ khoan này ngay sau khi rút dụng cụ khoan ra nhưng phải tuân theo quy định trong QCVN 02: 2008/BCT.

4.9. Trước khi nạp thuốc nổ vào các lỗ khoan, các bầu hoặc buồng phải kiểm tra, đối chiếu với đồ án thiết kế về vị trí, chiều sâu, chiều dài, kích thước, tiết diện ngang của chúng. Các lỗ khoan, bầu và buồng phải được vét sạch các mặt đá khoan hoặc bùn khoan, còn các buồng, bầu nạp mìn phải được dọn sạch hết đất đá, gỗ và các vật lạ khác.

4.10. Phải đảm bảo nạp thuốc nổ và bố trí các thiết bị gây nổ vào các lỗ khoan đúng chủng loại, đúng khối lượng và đúng vị trí theo thiết kế.

4.11. Phải sử dụng vật liệu rời hạt mịn để lấp búa. Khi nạp búa không làm hư hại các bộ phận gây nổ hoặc làm ảnh hưởng đến quá trình kích nổ mìn.

4.12. Tất cả các loại vật liệu nổ, máy móc và thiết bị phục vụ nổ mìn chưa sử dụng đều phải cất giữ và bảo quản trong các kho chuyên dụng, đảm bảo các điều kiện an toàn theo quy định.

4.13. Phải xác định những vùng nguy hiểm tương ứng với từng phương pháp nổ mìn dựa trên những điều kiện tại chỗ và phù hợp với những yêu cầu trong nguyên tắc an toàn của công tác nổ mìn.

4.14. Cho phép áp dụng các phương pháp nổ mìn tiên tiến trên thế giới để thi công xây dựng các công trình thủy lợi, thủy điện nhưng phải đảm bảo yêu cầu của

tư vấn thiết kế, điều kiện về an toàn lao động quy định tại điều 7 và phải được cấp có thẩm quyền chấp thuận.

5. Thi công khoan nổ mìn

5.1. Khoan nổ mìn đào móng xây dựng công trình thủy lợi

5.1.1. Phải căn cứ vào đặc điểm địa hình, địa chất, máy móc thiết bị khoan nổ, quy mô của hồ đào và tiến độ yêu cầu để phân chia khối nham thạch cần đào thành từng tầng, từng đợt khoan nổ và trình tự khoan nổ cho từng đợt.

5.1.2. Tùy thuộc vào yêu cầu bảo vệ tính nguyên vẹn của nền và thành của các hồ đào, các công trình và hạng mục công trình thủy lợi, thủy điện được chia thành 3 nhóm sau:

a) Nhóm I: Các hạng mục công trình mà nền và mái hồ đào của chúng sau khi nổ mìn cho phép các vết nứt tự nhiên được kéo dài và mở rộng thêm hoặc tạo thêm các vết nứt mới, bao gồm kênh thoát nước nhà máy thủy điện, kênh xả, các đoạn nạo vét lòng sông ở hạ lưu công trình, mặt bằng các trạm phân phối điện ngoài trời, kênh dẫn ra từ các âu thuyền, hồ đào để xây dựng đường giao thông và các công trình tương tự khác;

b) Nhóm II: Các hạng mục công trình mà nền và mái hồ đào của chúng các vết nứt nề tự nhiên của đá và các khe nứt mới do nổ mìn tạo ra sẽ được bịt kín bằng các lớp áo hoặc khoan phụt xi măng, bao gồm hố móng của nhà máy thủy điện, kênh chính và kênh nhánh của các hệ thống tưới, kênh vận tải thủy, kênh dẫn vào các âu thuyền ở phía thượng lưu và các công trình tương tự;

c) Nhóm III: Các hạng mục công trình mà nền và mái hố móng của chúng sau khi nổ mìn không cho phép mở rộng và kéo dài khe nứt tự nhiên mà cũng không cho phép tạo thêm các khe nứt mới, bao gồm hố móng của đập tràn và không tràn bằng bê tông, kênh dẫn vào nhà máy thủy điện kiểu sau đập, chân khay của đập đất, tường chống thấm của đập đất và đập đá đổ, nhà máy thủy điện kiểu sau đập và các công trình tương tự khác.

5.1.3. Khi chiều sâu đào hố móng công trình dưới 1,0 m thì chia thành một tầng để nổ phá. Khi chiều sâu hồ đào từ 1,0 m đến 2,0 m thì chia thành hai tầng có chiều cao bằng nhau để nổ phá. Khi chiều sâu hồ đào lớn hơn 2,0 m phải chia ra ít nhất thành hai tầng để nổ phá trong đó tầng dưới cùng (tầng nằm trên mặt đáy móng) là tầng bảo vệ. Phân chia số tầng và chiều dày của từng tầng khoan nổ nằm phía trên tầng bảo vệ tùy thuộc vào khả năng thiết bị bóc xếp, vận chuyển cũng như cách thức tổ chức thi công. Chiều dày B của tầng bảo vệ phụ thuộc vào chiều dài đường cản ngắn nhất w của quả mìn được dùng để khoan nổ ở tầng nằm ngay trên tầng bảo vệ, lấy theo các quy định sau nhưng không nhỏ hơn 1,0 m:

- Đối với công trình nhóm I: $B = 0,10.w$;
- Đối với công trình nhóm II: $B = 0,25.w$;
- Đối với công trình nhóm III: $B = 0,50.w$.

5.1.4. Đường kính lỗ khoan d_{lk} dùng để khoan nổ tầng nằm trực tiếp trên tầng bảo vệ phải đáp ứng yêu cầu sau:

- Đối với các công trình thuộc nhóm II: $d_{lk} < 200$ mm;
- Đối với các công trình thuộc nhóm III: $d_{lk} < 110$ mm.

5.1.5. Không cho phép khoan thêm vào tầng bảo vệ của công trình thuộc nhóm III. Cho phép khoan thêm không quá một nửa chiều dày tầng bảo vệ B của công trình thuộc nhóm I và nhóm II nhưng phải nhỏ hơn 200 mm.

5.1.6. Trên các mái hồ móng của công trình thuộc nhóm I không bắt buộc chừa lại tầng bảo vệ. Chiều dày tầng bảo vệ trên mái hồ móng công trình thuộc nhóm II và nhóm III thực hiện theo 5.1.3, kết quả tính theo phương pháp tuyến của mái được giảm đi 50% nhưng không nhỏ hơn 1,0 m.

5.1.7. Để xác định bề dày hiệu quả của tầng bảo vệ đáy móng và mái hồ móng công trình khỏi tác động phá hoại của nổ mìn xói tới ở bên trong, phải tiến hành đồng thời không ít hơn hai giải pháp trong số các giải pháp đánh giá sau đây:

- a) Quan sát bề mặt khối đá được tạo ra do nổ phá theo đường viền;
- b) Đào giếng quan sát và đổ nước thí nghiệm thấm;
- c) Khoan lấy mẫu và kết hợp đổ nước thí nghiệm thấm;
- d) Dùng các phương pháp địa vật lý.

5.1.8. Tầng bảo vệ phải đào thành hai bậc: bậc trên chỉ được nổ mìn trong các lỗ khoan có đường kính không quá 42 mm và không được khoan quá ra ngoài phạm vi bậc trên; bậc dưới nằm sát đáy móng có chiều dày bằng từ 5 lần đường kính quả mìn nạp trong lỗ khoan 42 mm (tương ứng với loại đá dai và liền khối) đến 12 lần đường kính của quả mìn (tương ứng với loại đá giòn và nứt nẻ) nhưng không nhỏ hơn 20 cm và phải đào bằng thiết bị công nghệ phù hợp, không dùng phương pháp nổ mìn. Không sử dụng thuốc nổ để phá vụn đá còn sót lại ở bậc dưới của tầng bảo vệ. Đối với loại đá không nứt nẻ có độ cứng cao hơn cấp VII, cho phép nổ các quả mìn riêng lẻ đặt trong lỗ khoan nhỏ ở bậc dưới của tầng bảo vệ nhưng phải được tư vấn thiết kế và chủ đầu tư chấp thuận. Những hạng mục công trình thuộc nhóm II và nhóm III, tại những vị trí đào quá mặt cắt thiết kế, tùy từng trường hợp cụ thể phải được lấp bù lại bằng các loại vật liệu khác phù hợp với yêu cầu của thiết kế.

5.1.9. Để đạt được đúng các đường viền thiết kế của các hồ đào khi nổ tơi mà không phá hủy tính nguyên vẹn của khối nham thạch còn lại, phải sử dụng biện

pháp tạo khe sơ bộ (nổ mìn theo đường viền). Để bảo vệ thành hố móng ở bên ngoài đường viền của các khe nói trên, các quả mìn nổ toi phải bố trí ở khoảng cách thích hợp.

5.1.10. Khi đào các mái dốc sử dụng phương pháp nổ mìn theo đường viền nhưng phải đảm bảo bề dày lớp bảo vệ biên không nhỏ hơn 0,3 m và lớp này sẽ được đào nốt bằng cách khác (cơ giới hoặc thủ công), không được sử dụng thuốc nổ. Khi độ dốc của các mái dốc nhỏ hơn 40° và khó khoan lỗ để tạo khe hở sơ bộ theo đường viền thì các mái dốc phải được khoan nổ bằng các quả mìn nổ toi đặt trong các lỗ khoan lớn thẳng đứng có chừa lại lớp bảo vệ.

5.1.11. Không được khoan quá khi ở chân tầng có lớp đá mềm yếu hoặc các khe nứt nằm ngang.

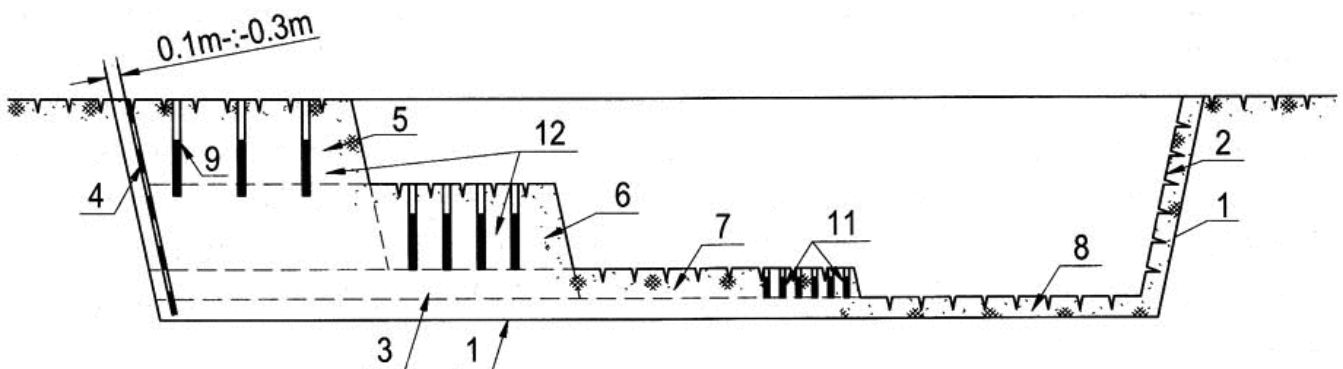
5.1.12. Cho phép áp dụng các giải pháp công nghệ khoan nổ mìn mới không cần giữ lại tầng bảo vệ, đào theo đúng mặt cắt thiết kế mà vẫn đảm bảo đáy móng và thành vách hố đào không bị hư hại do tác dụng của nổ mìn nhưng phải được cấp có thẩm quyền chấp thuận.

5.1.13. Chiều cao các tầng khi đào đất đá trong các hố móng sâu lấy từ 6 m trở lên nhưng không vượt quá 1,5 lần chiều cao xúc của loại máy xúc được sử dụng.

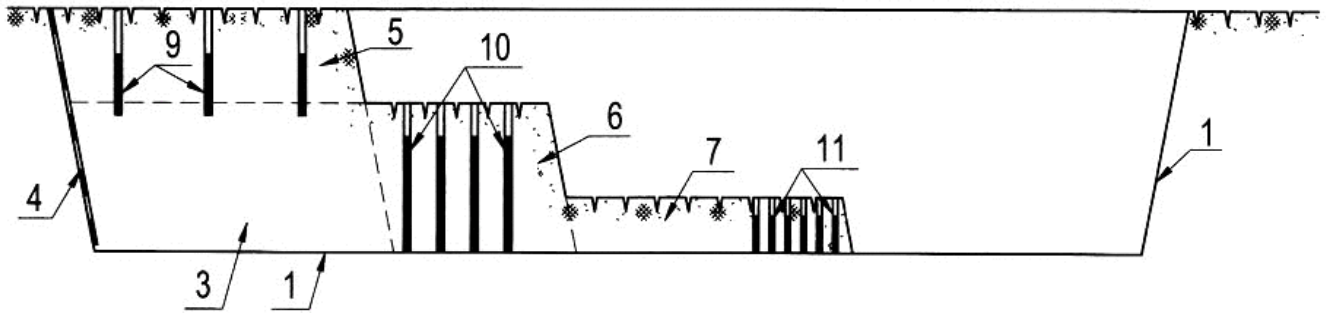
5.1.14. Kết hợp sử dụng đồng thời một số phương pháp nổ mìn khác nhau để phát huy hết các ưu điểm và hạn chế các nhược điểm của từng phương pháp, đảm bảo phù hợp với điều kiện tự nhiên của hiện trường và hiệu quả kinh tế - kỹ thuật cao nhất:

a) Khi các tầng phải nổ phá có chiều cao thay đổi nên phối hợp nổ mìn trong lỗ khoan lớn và nổ mìn trong hố khoan nhỏ. Các quả mìn trong lỗ khoan nhỏ đào phá các phần ranh giới của địa khối cần phải nổ phá. Các quả mìn trong hố khoan lớn nổ phá thể tích chủ yếu của các nham thạch;

b) Hình 1 giới thiệu một sơ đồ nổ mìn phối hợp nhiều phương pháp nổ mìn để đào hố móng công trình thủy lợi. Trong sơ đồ này, hình a áp dụng cho các công trình thuộc nhóm III còn hình b áp dụng cho các công trình thuộc nhóm I và II.



a) Áp dụng cho công trình thuộc nhóm II và nhóm III



b) Áp dụng cho công trình thuộc nhóm I

CHÚ THÍCH:

- 1 Đường viền thiết kế của hố móng;
- 2 Lớp bảo vệ ở mái hố móng;
- 3 Lớp bảo vệ ở nền;
- 4 Lỗ khoan nổ viền;
- 5 Tầng khoan nổ thứ nhất;
- 6 Tầng khoan nổ thứ 2;
- 7 Mặt trên của tầng bảo vệ;
- 8 Lớp đá chừa lại cuối cùng để cạy dọn bằng thủ công và chèo máy;
- 9 Khu vực nổ mìn lỗ sâu với lỗ khoan có đường kính ≤ 200 mm;
- 10 Khu vực nổ mìn lỗ sâu với lỗ khoan có đường kính ≤ 110 mm;
- 11 Khu vực nổ mìn lỗ nông;
- 12 Các lỗ khoan nổ mìn lỗ sâu có đường kính ≤ 110 mm.

Hình 1. Sơ đồ bố trí sử dụng phối hợp các phương pháp nổ mìn lỗ nông, nổ mìn lỗ sâu và nổ viền để đào móng công trình thủy lợi

5.1.15. Phải xác định quy mô vụ nổ cho phép Q_{cp} (tổng lượng thuốc nổ được phép kích nổ một lần). Trị số của Q_{cp} được xác định theo các điều kiện sau:

a) Khoảng cách an toàn về sóng xung kích trong không khí đối với người và công trình xung quanh;

b) Khoảng cách an toàn về địa chấn do nổ mìn gây ra đối các công trình như đê, đập, cầu, cống, bộ phận kết cấu công trình đã và đang thi công v.v... kể cả các khối bê tông vừa mới đổ xong;

c) Phương pháp khoan nổ mìn, sơ đồ bố trí các lỗ mìn, loại thuốc nổ được sử dụng, phương pháp kích nổ mìn và số cấp nổ vi sai.

5.2. Nổ mìn khai thác đá làm vật liệu xây dựng

5.2.1. Thực hiện các quy định tại điều 4, 5.1.1, 5.1.11, 5.1.13 và 5.1.15, đảm bảo sản phẩm đá sau khi nổ phá có cấp phối phù hợp với yêu cầu sử dụng và các yêu cầu kỹ thuật sau:

a) Có hồ sơ thiết kế khai thác mỏ đá, hộ chiếu nổ mìn đã được cơ quan có thẩm quyền phê duyệt, trong đó xác định rõ phạm vi, trữ lượng, cường độ khai thác, cấu tạo bờ mỏ, phân tầng phân đợt khai thác, dây chuyền công nghệ khoan nổ, phương tiện bốc xúc và vận chuyển đá, chủng loại và số lượng máy móc, thiết bị khoan nổ, quy hoạch giao thông và thoát nước cho mỏ, bố trí nhà cửa, lán trại, kho bãi v.v... và các quy định cụ thể về an toàn khi khai thác mỏ;

b) Trước khi khai thác phải bóc bỏ tầng phủ và nổ mìn thí nghiệm hiện trường để xác định lượng hao thuốc nổ đơn vị q phù hợp với từng loại đá và điều kiện khoan nổ khác nhau trong mỏ;

c) Áp dụng phương pháp nổ vi sai với các sơ đồ gây nổ vi sai phù hợp và hình thức nạp thuốc nổ trong lỗ khoan là phân đoạn;

d) Tính toán các chỉ tiêu kinh tế - kỹ thuật để xác định mức độ đập vỡ tối ưu đối với các phương án nổ mìn trên cơ sở tổng kinh phí về vật liệu nổ, khoan nổ, bốc xúc và gia công lại (nếu cần) là nhỏ nhất.

5.2.2. Dựa vào chiều cao tầng khoan nổ, tính chất cơ lý của đá và cường độ khai thác để lựa chọn phương pháp khoan nổ và xác định đường kính tối ưu của mũi khoan.

5.2.3. Căn cứ vào kích thước quy định của hòn đá được tạo thành sau khi nổ để chọn loại phương tiện và số lượng phương tiện bốc xúc, sàng lọc và vận chuyển sản phẩm đá ra khỏi khu vực nổ mìn.

5.2.4. Điều chỉnh độ vỡ vụn của đá khi nổ mìn để giảm sản lượng các loại đá không đúng kích cỡ hoặc để tăng sản lượng đá cỡ lớn theo yêu cầu của thiết kế. Có thể áp dụng các biện pháp sau đây để điều chỉnh độ vỡ vụn của khối đá khi nổ mìn:

a) Thay đổi khoảng cách giữa các lỗ khoan và giữa các hàng lỗ khoan nhưng giữ nguyên lượng hao thuốc đơn vị q ;

b) Thay đổi lượng tiêu hao thuốc nổ đơn vị q và phân bố thuốc nổ trong địa khối phải nổ phá;

c) Thay đổi góc nghiêng của các lỗ khoan nổ so với đường thẳng đứng;

d) Thay đổi số lượng hàng mìn đặt trong các lỗ khoan;

e) Tăng thời gian tác động của năng lượng nổ vào khối đá cần nổ phá bằng cách phân đoạn không khí trong bao thuốc;

f) Kết hợp dùng các phương pháp nổ vi sai đảm bảo sự va đập vào nhau giữa các cục đá đã bị phá vỡ;

g) Quây các khối cần nổ phá bằng các mặt thoáng tạo ra do nổ phá sơ bộ.

5.2.5. Khi dùng phương pháp nổ mìn buồng và nổ mìn hầm để khai thác đá cần lưu ý:

a) Nếu hầm nạp thuốc ở sát ngay giếng đứng hoặc hầm ngang được tạo ra để nạp thuốc thì sau khi đã nạp xong thuốc nổ phải nạp đầy búa vào giếng hoặc hầm nạp thuốc này bằng đất hoặc cát (có đầm nện kỹ) suốt chiều dài của chúng;

b) Nếu hầm nạp thuốc được nối với giếng hoặc hầm ngang bằng các hầm ngách thì phải lấp đầy các hầm ngách này và một đoạn dài tối thiểu 3,0 m tiếp theo của hầm ngang. Với các giếng đứng thì phải lấp đầy toàn bộ chiều sâu của giếng;

c) Trong quá trình thi công đào hầm phải có biện pháp gia cố thích hợp để giữ ổn định các thành vách của buồng nạp thuốc nổ, giếng, hầm ngang và hầm ngách. Trên cửa vào phải làm một mái chắn chia ra ngoài để đề phòng các hòn đá từ trên cao rơi xuống.

5.3. Nổ mìn để xây dựng đường thi công

5.3.1. Trước khi khoan nổ mìn đào đá để làm đường thi công phải chuẩn bị các công việc sau đây:

a) Phát dọn cây (nếu áp dụng phương pháp nổ mìn trong các lỗ khoan);

b) Đào bóc tầng phủ trên mặt;

c) Cắm tim và xác định phạm vi cần đào trên mặt bằng;

d) Bố trí các rãnh trên sườn dốc và rãnh tiêu thoát nước;

e) Tạo các cơ trên sườn dốc để lấy chỗ đặt máy móc thiết bị làm đường vận chuyển và xác định vị trí các lỗ khoan (lỗ khoan nhỏ, lỗ khoan lớn và giếng đứng);

5.3.2. Khoan nổ mìn để làm đường thi công thực hiện theo quy định tại điều 4, từ 5.1.1 đến 5.1.3, từ 5.1.9 đến 5.1.15 và các quy định sau:

a) Nổ mìn lỗ khoan nhỏ khi chiều sâu gương tầng cần đào dưới 3 m hoặc cần đào lớn hơn 3 m nhưng điều kiện địa hình không cho phép sử dụng các phương pháp khác;

b) Nổ mìn lỗ khoan lớn khi chiều sâu hố đào trên 3 m và điều kiện địa hình cho phép sử dụng các loại máy khoan lớn;

c) Nổ mìn buồng khi chiều sâu đào từ 6 m trở lên trong các khối nham thạch nứt nẻ mạnh, trong các loại đá trầm tích xếp thành tầng vỉa mỏng dính kết với nhau yếu hoặc trong các loại đất đá khác có điều kiện địa hình không thích hợp cho sử dụng các loại máy khoan.

5.3.3. Các trường hợp sau đây cho phép áp dụng biện pháp nổ mìn hỗn hợp:

a) Khi các tầng phải nổ phá có chiều cao thay đổi: thực hiện theo khoản a của 5.1.14;

b) Khi nổ phá đá tại các tầng cao: nổ mìn trong các lỗ khoan lớn cho phần trên và nổ mìn buồng cho phần dưới thấp của tầng được nổ phá. Các quả mìn trong từng phương pháp nổ có thể nổ tức thời hoặc nổ vi sai nhưng các quả mìn trong lỗ khoan lớn phải nổ sớm hơn các quả mìn buồng;

c) Khi nổ phá đá tại các tầng có mái thoải, nếu nổ mìn trong các lỗ khoan lớn thẳng đứng không đảm bảo cắt bằng được chân tầng thì áp dụng sơ đồ nổ phối hợp giữa nổ mìn trong lỗ khoan lớn thẳng đứng và nghiêng hoặc giữa nổ mìn trong lỗ khoan lớn thẳng đứng và nằm ngang. Trong sơ đồ phối hợp giữa các quả mìn trong lỗ khoan lớn thẳng đứng và nằm ngang thì các quả mìn trong các lỗ khoan nằm ngang được nổ trước.

5.3.4. Tùy từng điều kiện cụ thể của tuyến đường sẽ mở, có thể áp dụng hình thức nổ mìn văng xa hoặc nổ sập (nổ mìn gây sụt lở):

a) Khi gần khu vực nổ mìn không có các đường dây tải điện, đường dây thông tin, các công trình xây dựng hoặc trong điều kiện hiện trường thi công cho phép, không cần sử dụng các loại đất đá sau khi nổ phá: áp dụng phương pháp nổ mìn văng xa;

b) Khi nổ mìn trên sườn núi có độ dốc lớn: áp dụng phương pháp nổ sập để giảm chi phí.

5.4. Nổ mìn dưới nước

5.4.1. Khi nổ mìn dưới nước để đào sâu, mở rộng đáy hoặc để dọn sạch lòng dẫn v.v..., ngoài đảm bảo các yêu cầu kỹ thuật và an toàn chung về nổ mìn còn phải thực hiện theo đúng yêu cầu của các cơ quan quản lý liên quan đến bảo vệ môi trường nước, khai thác và bảo vệ nguồn lợi thủy sản, khai thác vận tải trên sông.

5.4.2. Tất cả các vật liệu nổ được dùng để nổ mìn phải có khả năng chịu nước. Mạng gây nổ phải đảm bảo tin cậy, không bị rò điện để gây nổ được an toàn. Các thiết bị khoan và nạp thuốc nổ vào hố khoan phải thực hiện trên các sàn nổi chuyên dụng cố định trên mặt nước.

5.4.3. Nổ mìn đào sâu đáy và mở rộng lòng dẫn theo quy định sau:

a) Khi chiều sâu lớp đá đáy lòng dẫn cần nổ phá nhỏ hơn 1,5 m thì áp dụng phương pháp nổ mìn lỗ khoan nhỏ. Khi bề dày cần nổ phá lớn hơn 1,5 m thì áp dụng phương pháp nổ mìn lỗ khoan lớn. Cho phép sử dụng mìn ộp để nổ phá các doi đá có chiều sâu cần nổ phá nhỏ hơn 0,4 m;

b) Trong mọi trường hợp đều phải tiến hành nổ mìn cùng một lúc trên toàn bộ chiều sâu của lỗ khoan kể cả phần chiều sâu dự phòng;

c) Tùy từng trường hợp cụ thể, ở mỗi đối tượng nổ mìn chỉ nên sử dụng một phương pháp nổ đáp ứng được yêu cầu mở rộng hoặc hạ thấp lòng dẫn tới cao độ thiết kế.

5.4.4. Áp lực đầu sóng xung kích do nổ mìn gây ra trong nước phải nhỏ hơn 3 atm để đảm bảo an toàn cho các loài thủy sản. Phải dùng lưới vây xung quanh khu vực nguy hiểm khi nổ mìn nhiều lần. Nếu nổ mìn một lần thì trước khi nổ phải cho nổ một số quả mìn nhỏ để xua đuổi cá ra xa. Không nổ mìn vào mùa cá đẻ.

5.5. Nổ mìn đào các công trình ngầm

Khoan nổ mìn đào các công trình ngầm dưới đất phải đảm bảo các yêu cầu kỹ thuật sau:

a) Đạt được hình dạng và kích thước yêu cầu;

b) Độ vỡ vụn của đất đá bị nổ phá phù hợp với yêu cầu bốc xúc và vận chuyển bằng cơ giới;

c) Sử dụng tối đa chiều dài các lỗ khoan;

d) Không ảnh hưởng đến các hạng mục công trình xây dựng ở lân cận như giàn giáo, chống đỡ kê cả lớp vỏ công trình bằng bê tông cốt thép vừa mới thi công xong;

e) Tổng lượng khí độc sinh ra trong một chu kỳ khoan nổ phải phù hợp với năng lực vận hành của hệ thống thông gió.

5.6. Nổ mìn đào kênh mương

Căn cứ vào điều kiện cụ thể của tuyến kênh mương định đào như chiều dài, chiều rộng, chiều sâu, độ dốc mái, đặc điểm địa hình địa chất tuyến kênh đi qua v.v... mà lựa chọn phương pháp nổ mìn phù hợp: nổ mìn lỗ nông, nổ mìn lỗ sâu, nổ mìn buồng, nổ mìn trong các lỗ khoan thẳng đứng hoặc nổ mìn trong các lỗ khoan xiên, nổ các bao thuốc tập trung hay nổ bao thuốc hình dài, hoặc phối hợp giữa các phương pháp nổ khác nhau, nổ mìn cho đất đá văng về một phía hoặc văng về hai phía v.v...

6. Hộ chiếu nổ mìn

Ngoài các chỉ tiêu kỹ thuật cần thiết, bản hộ chiếu nổ mìn phải có các nội dung chính sau đây:

a) Các bản thiết kế công trình đào;

b) Đặc điểm địa chất công trình và địa chất thủy văn khu vực nổ mìn;

c) Số lượng, chiều sâu và sơ đồ bố trí các loại lỗ khoan trong công trình đào;

d) Lượng tiêu thụ các loại thuốc nổ và phụ kiện kích nổ;

- e) Vật liệu nạp búa và khối lượng vật liệu nạp búa;
- f) Hệ số sử dụng hồ khoan;
- g) Khối lượng nham thạch sẽ phải nổ phá;
- i) Biện pháp bảo đảm an toàn trong quá trình nổ mìn;
- k) Các tài liệu cần thiết khác có liên quan đến công tác nổ mìn.

7. An toàn nổ mìn

7.1. Công tác đảm bảo an toàn trong bảo quản, vận chuyển, sử dụng và tiêu hủy vật liệu nổ công nghiệp thực hiện theo QCVN 02: 2008/BCT.

7.2. Xây dựng phương án bảo đảm an toàn trong quá trình nổ mìn cho từng công trình cụ thể phải tính toán và xem xét các vấn đề sau:

- a) Cự ly vắng xa của những hòn đá cá biệt;
- b) Cự ly nguy hiểm cho người do tác dụng của sóng xung kích do nổ mìn gây ra và lan truyền trong không khí. Đối với các công trình khoan nổ mìn có tiết diện lớn và sử dụng nhiều thuốc nổ cần phải tính toán áp lực của sóng xung kích trong không khí để kiểm tra độ bền và ổn định của công trình.
- c) Cự ly truyền nổ là căn cứ để xác định vị trí của kho lưu trữ thuốc nổ tạm thời trên công trường và thiết kế kho lưu trữ thuốc nổ phù hợp;
- d) Cự ly nguy hiểm về mặt địa chấn đối với công trình;
- e) Cự ly rơi và lăn đi xa theo mái dốc của những hòn đá lớn cá biệt đang nằm cheo leo trên mái dốc do ảnh hưởng của nổ mìn;
- f) Hướng bay của khói bụi, các chất khí độc sinh ra trong quá trình nổ mìn và khoảng cách nguy hiểm về nồng độ của khí độc này trong không khí.

7.3. Căn cứ kết quả tính toán và xem xét các yếu tố tác động do nổ mìn gây ra, lựa chọn phương án đảm bảo an toàn khi nổ mìn theo nội dung chính sau:

- a) Xác định quy mô từng đợt nổ mìn cho phép bao gồm phạm vi nổ mìn, loại thuốc nổ và khối lượng thuốc nổ tối đa được phép sử dụng cho mỗi đợt nổ, phương pháp nổ mìn phù hợp v.v...;
- b) Phạm vi cần di chuyển người và các loại phương tiện, máy móc, thiết bị ra khỏi khu vực nổ mìn;
- c) Biện pháp bảo vệ, gia cố, che chắn đối với các đối tượng công trình không có thể di dời;
- d) Khu vực và vị trí cần có người canh gác, cảnh giới khi nổ mìn;
- e) Thông báo lên các phương tiện thông tin đại chúng trong khu vực về thời gian nổ mìn và phạm vi khu vực bảo vệ trong thời gian nổ mìn;

f) Quy định các nội dung cụ thể về công tác đảm bảo an toàn từ lúc chuẩn bị đến khi nổ mìn trên công trường để mọi người tuân theo.

7.4. Nổ mìn ở nơi gần khu vực có các công trình xây dựng như nhà cao tầng, cầu giao thông, đường dây điện cao thế, công trình ngầm, hệ thống các công trình đầu mối thủy lợi, các khối bê tông mới đổ và đang trong quá trình cứng hóa v.v..., ngoài việc đảm bảo các cự ly an toàn theo quy định hiện hành của nhà nước còn phải thực hiện các biện pháp bảo vệ riêng, phải có những nghiên cứu và tính toán chuyên biệt để đảm bảo an toàn cho các công trình này.

8. Khảo sát địa hình và khảo sát địa chất

8.1. Yêu cầu đối với khảo sát địa chất công trình và địa chất thủy văn

8.1.1. Kết quả khảo sát địa chất phục vụ thiết kế khoan nổ mìn cho khu vực đã xác định phải cung cấp được các tài liệu cơ bản sau đây:

a) Tên gọi, nhóm độ cứng (chỉ tiêu RQD và chỉ tiêu Q) và cấu trúc của các lớp nham thạch trên mặt bằng, trên các mặt cắt và phạm vi đường viền hố đào;

b) Lượng ngậm nước của nham thạch và đặc điểm của nước ngầm (ở trạng thái tĩnh hay động). Nước ngầm được coi là động nếu có không ít hơn 50% lượng nước được trao đổi trong lỗ khoan hoặc trong buồng chứa thuốc nổ trong khoảng thời gian từ khi nạp thuốc đến lúc nổ mìn;

c) Độ dày của tầng phong hóa;

d) Cấp nứt nẻ và phân vùng nứt nẻ của nham thạch;

e) Các tính chất cơ lý chủ yếu của nham thạch như khối lượng riêng (tỷ trọng), độ rỗng, sức kháng nén, sức kháng kéo v.v...;

f) Các đặc trưng về thể nằm của các vỉa hoặc hệ thống khe nứt phổ biến nhất;

g) Nổ mìn đào hầm, làm đường, đào kênh mương, đào hố móng dài v.v... phải có mặt cắt địa chất chi tiết thể hiện trên các mặt cắt ngang và mặt cắt dọc. Tỷ lệ và số lượng của các mặt cắt này phải xác định theo các quy định hiện hành về khảo sát địa chất công trình trên tuyến dài.

8.1.2. Trong quá trình thi công khoan nổ mìn, bất kỳ sự thay đổi nào về địa chất cũng phải được ghi chép lại và tất cả các tài liệu đã cung cấp từ trước phải được chính xác hóa lại để làm cơ sở điều chỉnh lại đồ án thiết kế.

8.2. Yêu cầu đối với khảo sát địa hình

8.2.1. Thực hiện theo quy định hiện hành về khảo sát địa hình trong các giai đoạn thiết kế xây dựng công trình, phải cung cấp đủ tài liệu cho thiết kế và thi công, đảm bảo chính xác về vị trí tuyến, cao độ thiết kế công trình và các hạng mục công trình.

8.2.2. Các mốc khống chế địa hình (khống chế mặt bằng và khống chế cao độ) phải đảm bảo đáp ứng các yêu cầu về đo vẽ địa hình, xác định tuyến và cao độ các hạng mục công trình, kiểm tra trong quá trình thi công và quản lý khai thác.

8.2.3. Đồ án thiết kế khoan nổ mìn được lập trên các bản đồ địa hình tỷ lệ 1/200, 1/500, 1/1000 trên đó có đủ lưới tọa độ, các đường đồng mức, các mốc khống chế địa hình phục vụ thi công. Các tài liệu đo vẽ địa hình bổ sung trong quá trình thực hiện phải được nối tiếp và phù hợp cả về cao độ và tọa độ với các tài liệu địa hình hiện có.

8.2.4. Kết quả đo vẽ địa hình trong quá trình thi công nổ mìn phải đạt được các yêu cầu sau:

a) Mặt bằng thi công, mặt cắt dọc, mặt cắt ngang các hạng mục công trình và toàn bộ công trình của từng đợt khoan nổ mìn và sau khi hoàn thành khoan nổ mìn tỷ lệ 1/100, 1/200, 1/500 hoặc 1/1000;

b) Các mặt cắt ngang của hầm dẫn vào buồng đặt mìn và các buồng đặt mìn tỷ lệ 1/25 hoặc 1/50;

c) Tài liệu đo đạc hoàn công thể hiện chi tiết đồ án thiết kế đã được thực thi trong thực tế, đánh giá được các thông số nổ mìn đã chọn, kiểm tra được việc thu dọn khối đất đá nổ sập, phản ánh được quá trình đào, đủ điều kiện để tính toán xác định chính xác khối lượng thực tế đã đào được cho từng hạng mục công trình và toàn bộ công trình.

9. Kiểm tra, nghiệm thu và bàn giao

9.1. Kiểm tra, giám sát

Kiểm tra giám sát khoan nổ mìn phải thực hiện trong suốt quá trình thi công theo đúng các quy định hiện hành của nhà nước, theo đồ án thiết kế và hộ chiếu nổ mìn được cấp có thẩm quyền phê duyệt, gồm các nội dung chính sau đây:

- a) Sự phù hợp giữa đồ án thiết kế được duyệt với thực tế thi công ngoài hiện trường;
- b) Các công việc và khối lượng phát sinh trong quá trình triển khai thực hiện;
- c) Tuân thủ các yêu cầu kỹ thuật và an toàn lao động;
- d) Biện pháp khắc phục các sai sót, sự cố nếu có;
- e) Ghi chép trong sổ nhật ký thi công.

9.2. Nghiệm thu và bàn giao

9.2.1. Chỉ nghiệm thu và bàn giao sau khi có kết quả kiểm tra đánh giá chất lượng khoan nổ mìn ở từng hạng mục và toàn bộ công trình theo đồ án thiết kế và hộ chiếu nổ mìn được duyệt. Công tác nghiệm thu và bàn giao công trình thực hiện theo đúng quy định hiện hành về quản lý chất lượng công trình xây dựng.

9.2.2. Nền và mái của các hố móng đào trên cạn sau khi đã dọn sạch nham thạch bị nổ phá phải tuân thủ theo kích thước của công trình sẽ xây dựng, đảm bảo điều kiện an toàn, ổn định của các mái dốc, không có phần chồi ra và có nguy cơ bị sập, trượt. Nếu có phần bị thiếu hoặc dư thừa cục bộ bắt buộc phải xử lý đảm bảo đủ điều kiện thi công xây dựng công trình. Kích thước đào quá lớn nhất cho phép ở đáy và mái hố móng các công trình thủy lợi, thủy điện sau khi đã sửa lại bề mặt không vượt quá các trị số quy định trong bảng 1.

Bảng 1. Kích thước đào quá lớn nhất cho phép ở đáy và mái các hố móng công trình

Đặc tính của đá nền hố móng	Kích thước đào quá lớn nhất cho phép của hố móng, cm	
	Khi đổ bê tông liền khối hoặc đặt trực tiếp các cấu kiện bê tông hoặc bê tông cốt thép đúc sẵn lên đá	Các trường hợp khác
1. Đá mềm, đá cứng vừa và đá cứng nhưng nứt nẻ	20	10
2. Đá cứng, không nứt nẻ	10	10

9.2.3. Ở đáy và mái hố đào để làm đường cho phép có những chỗ đào sót hoặc đào quá không lớn hơn 20 cm so với đường viền thiết kế với điều kiện vẫn đảm bảo sự ổn định của mái và nền đường, thoát được nước và tiến hành được các công việc sửa chữa một cách dễ dàng.

10. Quy định về quản lý

Quy chuẩn kỹ thuật này bắt buộc áp dụng đối với các tổ chức, cá nhân có liên quan đến hoạt động thiết kế và thi công khoan nổ mìn đào đá để xây dựng công trình thủy lợi trên lãnh thổ Việt Nam.

11. Tổ chức thực hiện

Các cơ quan quản lý nhà nước liên quan đến hoạt động xây dựng công trình thủy lợi ở Trung ương và địa phương phải tổ chức phổ biến và thực hiện quy chuẩn này. Trong quá trình thực hiện quy chuẩn nếu có vướng mắc, hoặc đề nghị bổ sung, chỉnh sửa quy chuẩn nhằm nâng cao chất lượng hoạt động xây dựng công trình thủy lợi thì các tổ chức, cá nhân chủ động đề xuất lên Bộ Nông nghiệp và Phát triển nông thôn để xem xét, quyết định./.

QCVN 04 - 05: 2012/BNNPTNT

**QUY CHUẨN KỸ THUẬT QUỐC GIA
CÔNG TRÌNH THỦY LỢI - CÁC QUY ĐỊNH
CHỦ YẾU VỀ THIẾT KẾ**
*National technical regulation on hydraulic structures -
The basic stipulation for design*

Lời nói đầu

QCVN 04 - 05: 2012/BNNPTNT: Quy chuẩn kỹ thuật quốc gia - Công trình thủy lợi - Các quy định chủ yếu về thiết kế, được biên soạn trên cơ sở chuyển đổi, sửa chữa và bổ sung TCXDVN 285: 2002: Công trình thủy lợi - Các quy định chủ yếu về thiết kế, theo quy định tại khoản 1 điều 69 của Luật Tiêu chuẩn và Quy chuẩn kỹ thuật và điểm b, khoản 1 điều 11 của Nghị định số 127/2007/NĐ-CP ngày 01 tháng 8 năm 2007 của Chính phủ quy định chi tiết thi hành một số điều của Luật Tiêu chuẩn và Quy chuẩn kỹ thuật.

QCVN 04 - 05: 2012/BNNPTNT do Trung tâm Khoa học và Triển khai kỹ thuật thủy lợi thuộc trường Đại học Thủy lợi biên soạn, Bộ Khoa học và Công nghệ thẩm định, Bộ Nông nghiệp và Phát triển nông thôn ban hành theo Thông tư số 27/2012/TT-BNNPTNT ngày 26 tháng 6 năm 2012.

MỤC LỤC

Lời nói đầu

1. Phạm vi áp dụng
 2. Giải thích từ ngữ
 3. Phân cấp công trình thủy lợi
 4. Yêu cầu chủ yếu về thiết kế công trình thủy lợi
 5. Các chỉ tiêu thiết kế chính
 - 5.1. Mức đảm bảo phục vụ của công trình thủy lợi
 - 5.2. Các chỉ tiêu thiết kế chính về dòng chảy
 - 5.3. Các chỉ tiêu thiết kế chính về khí hậu
 6. Tải trọng, tác động và tổ hợp của chúng
 - 6.1. Các tải trọng tác động lên công trình thủy lợi
 - 6.2. Tổ hợp các tải trọng tác động lên công trình thủy lợi
 7. Hệ số an toàn của công trình
 8. Yêu cầu kỹ thuật chủ yếu đối với một số loại công trình thủy lợi thông dụng
 - 8.1. Hồ chứa nước
 - 8.2. Đập
 - 8.3. Công trình xả nước, tháo nước
 - 8.4. Công trình lấy nước
 - 8.5. Bể lắng cát
 - 8.6. Trạm bơm
 - 8.7. Đường dẫn nước kín
 - 8.8. Đường ống dẫn nước khác
 - 8.9. Đường hầm thủy công
 - 8.10. Kênh dẫn nước
 - 8.11. Công trình bảo vệ ở hồ chứa và hạ lưu cụm công trình đầu mối
 - 8.12. Công trình cho cá đi và công trình bảo vệ thủy sản
 - 8.13. Thiết kế kiên cố hóa kênh mương và công trình trên kênh
 9. Quy định về quản lý
 10. Tổ chức thực hiện
- Phụ lục A (Quy định): Danh mục các công trình chủ yếu và thứ yếu
- Phụ lục B (Quy định): Tính toán hệ số an toàn chung của công trình và hạng mục công trình

QUY CHUẨN KỸ THUẬT QUỐC GIA
Công trình thủy lợi - Các quy định chủ yếu về thiết kế
National technical regulation on hydraulic structures -
The basic stipulation for design

1. Phạm vi áp dụng

1.1. Quy chuẩn này quy định các yêu cầu phải thực hiện khi lập, thẩm tra, thẩm định, xét duyệt các dự án liên quan đến hoạt động xây dựng công trình thủy lợi trong các giai đoạn đầu tư gồm: quy hoạch xây dựng, dự án đầu tư xây dựng công trình, khảo sát, thiết kế xây dựng công trình. Phạm vi áp dụng bao gồm xây dựng mới, sửa chữa nâng cấp hoặc mở rộng công trình, không phân biệt nguồn vốn đầu tư.

1.2. Thiết kế công trình đê điều, bờ bao, công trình giao thông thủy, công trình biển không thuộc phạm vi áp dụng của quy chuẩn này.

1.3. Khi thiết kế xây dựng công trình thủy lợi, ngoài yêu cầu tuân thủ quy chuẩn này còn phải tuân thủ các quy chuẩn kỹ thuật quốc gia khác, các quy định tại các văn bản quy phạm pháp luật hiện hành cũng như các Luật, Điều ước quốc tế và các thỏa thuận mà nhà nước Việt Nam đã tham gia hoặc ký kết có liên quan đến đối tượng công trình đang xem xét.

2. Giải thích từ ngữ

2.1. Hoạt động xây dựng công trình thủy lợi

Bao gồm lập quy hoạch thủy lợi, lập dự án đầu tư xây dựng công trình, khảo sát xây dựng, thiết kế xây dựng công trình, thi công xây dựng công trình, thẩm tra, thẩm định dự án, giám sát thi công xây dựng công trình, quản lý dự án đầu tư xây dựng công trình và các hoạt động khác có liên quan đến xây dựng công trình thủy lợi.

2.2. Dự án thủy lợi

Tập hợp các đề xuất liên quan đến bỏ vốn để đầu tư xây dựng mới hoặc cải tạo nâng cấp công trình thủy lợi đã có để đạt được các mục tiêu đã xác định.

2.3. Công trình thủy lợi

Sản phẩm được tạo thành bởi trí tuệ và sức lao động của con người cùng vật liệu xây dựng và thiết bị lắp đặt vào công trình, được liên kết định vị với nền công trình nhằm mục đích ngăn ngừa hoặc hạn chế những mặt tác hại, khai thác sử dụng và phát huy những mặt có lợi của nguồn nước để phát triển kinh tế - xã hội.

2.4. Hồ chứa nước

Công trình tích nước và điều tiết dòng chảy nhằm cung cấp nước cho các ngành kinh tế quốc dân, sản xuất điện năng, cắt giảm lũ cho vùng hạ lưu v.v.... Hồ chứa nước bao gồm lòng hồ để chứa nước và các công trình (hay hạng mục công trình) sau:

- a) Đập chắn nước để tích nước và dâng nước tạo hồ;
- b) Công trình xả lũ để tháo lượng nước thừa ra khỏi hồ để điều tiết lũ và đảm bảo an toàn cho đập chắn nước;
- c) Công trình lấy nước ra khỏi hồ để cung cấp nước;
- d) Công trình quản lý vận hành;
- e) Theo yêu cầu sử dụng, một số hồ chứa nước có thể có thêm công trình khác như: công trình xả bùn cát, tháo cạn hồ; công trình giao thông thủy (âu thuyền, công trình chuyên tàu, bến cảng...), giao thông bộ; công trình cho cá đi...

2.5. Hệ thống công trình đầu mối thủy lợi

Một tổ hợp các hạng mục công trình thủy lợi tập trung ở vị trí khởi đầu của hệ thống dẫn nước, cấp nước, thoát nước; làm chức năng chứa nước, cấp nước hoặc thoát nước, điều tiết nước, khống chế và phân phối nước.

2.6. Hệ thống dẫn nước, cấp nước, thoát nước

Tổ hợp mạng lưới đường dẫn nước và công trình có liên quan trong hệ thống dẫn nước.

2.7. Công trình lâu dài

Công trình được sử dụng thường xuyên hoặc định kỳ trong suốt quá trình khai thác.

2.8. Công trình tạm thời

Công trình chỉ sử dụng trong thời kỳ xây dựng hoặc dùng để sửa chữa công trình lâu dài trong thời kỳ khai thác.

2.9. Công trình chủ yếu

Công trình mà sự hư hỏng hoặc bị phá hủy của nó sẽ ảnh hưởng trực tiếp đến hoạt động bình thường của công trình đầu mối và hệ thống công trình sau đầu mối, làm cho chúng không đảm nhận được nhiệm vụ thiết kế đề ra.

2.10. Công trình thứ yếu

Công trình mà sự hư hỏng hoặc bị phá hủy của nó ít làm ảnh hưởng đến hoạt động bình thường của công trình đầu mối và hệ thống, có thể phục hồi được trong thời gian ngắn.

2.11. Các loại mực nước của hồ chứa nước

2.11.1. Mực nước chết (MNC)

Mực nước khai thác thấp nhất của hồ chứa nước mà ở mực nước này công trình vẫn đảm bảo khai thác vận hành bình thường.

2.11.2. Mực nước dâng bình thường (MNDBT)

Mực nước hồ cần phải đạt được ở cuối thời kỳ tích nước để đảm bảo cung cấp đủ nước theo mức đảm bảo thiết kế.

2.11.3. Mực nước lớn nhất thiết kế (MNLNTK)

Mực nước cao nhất xuất hiện trong hồ chứa nước khi trên lưu vực xảy ra lũ thiết kế.

2.11.4. Mực nước lớn nhất kiểm tra (MNLNKT)

Mực nước cao nhất xuất hiện trong hồ chứa nước khi trên lưu vực xảy ra lũ kiểm tra.

2.11.5. Mực nước đón lũ (MNĐL)

Còn gọi là mực nước phòng lũ, là mực nước cao nhất được phép duy trì trước khi có lũ để hồ chứa nước thực hiện nhiệm vụ chống lũ cho hạ lưu.

2.12. Lũ thiết kế

Trận lũ theo tính toán có thể sẽ xuất hiện tại tuyến xây dựng công trình tương ứng với tần suất thiết kế.

2.13. Lũ kiểm tra

Trận lũ theo tính toán có thể sẽ xuất hiện tại tuyến xây dựng công trình tương ứng với tần suất kiểm tra.

2.14. Các loại dung tích của hồ chứa nước

2.14.1. Dung tích chết

Phần dung tích của hồ chứa nước nằm dưới cao trình mực nước chết.

2.14.2. Dung tích hữu ích (dung tích làm việc)

Phần dung tích của hồ chứa nước nằm trong phạm vi từ mực nước dâng bình thường đến mực nước chết.

2.14.3. Dung tích phòng lũ

Phần dung tích của hồ chứa nước nằm trong phạm vi từ mực nước đón lũ đến mực nước lớn nhất kiểm tra làm nhiệm vụ điều tiết lũ. Tùy thuộc vào điều kiện cụ thể của từng công trình hồ chứa nước, dung tích phòng lũ có thể bố trí một phần

nằm dưới mực nước dâng bình thường hoặc nằm toàn bộ trên mực nước dâng bình thường.

2.15. Đập chắn nước

Công trình chắn ngang dòng chảy của sông suối hoặc ngăn những vùng thấp để giữ nước và nâng cao mực nước trước đập hình thành hồ chứa nước.

2.16. Công trình xả lũ

Công trình xả lượng nước thừa, điều chỉnh lưu lượng xả về hạ lưu để đảm bảo an toàn cho công trình thủy lợi.

2.17. Công trình tháo nước

Công trình dùng để chủ động tháo nước theo quy trình quản lý khai thác hồ: tháo cạn hoàn toàn hoặc một phần nước khi cần sửa chữa công trình, vệ sinh lòng hồ, dọn bùn cát bồi lấp hoặc rút nước để phòng sự cố và tham gia xả lũ.

2.18. Công trình lấy nước

Công trình lấy nước chủ động từ nguồn nước vào hệ thống đường dẫn để cấp cho các hộ dùng nước theo yêu cầu khai thác.

2.19. Âu thuyền và công trình chuyên tàu

Công trình nâng chuyên các phương tiện vận tải thủy vượt qua đê, đập.

2.20. Đường cho cá đi

Công trình giúp cho một số loài thủy sản có thể di chuyển từ hạ lưu của công trình dâng nước lên thượng lưu và ngược lại theo đặc tính sinh học của chúng.

2.21. Lòng hồ

Vùng tích nước của hồ chứa nước kể từ mực nước lớn nhất kiểm tra trở xuống

2.22. Vùng ngập thường xuyên của hồ chứa nước

Vùng mặt đất của lòng hồ nằm từ mực nước dâng bình thường trở xuống.

2.23. Vùng bán ngập của hồ chứa nước

Vùng mặt đất của lòng hồ nằm ở ven bờ thường bị ngập trong mùa lũ, được tính từ cao trình mực nước dâng bình thường đến mực nước lớn nhất kiểm tra.

2.24. Mức bảo đảm phục vụ của công trình

Số năm công trình đảm bảo làm việc theo đúng nhiệm vụ thiết kế trong chuỗi 100 năm khai thác liên tục, được tính bằng tỷ lệ phần trăm.

3. Phân cấp công trình thủy lợi

3.1. Quy định chung

3.1.1. Cấp công trình là căn cứ để xác định các yêu cầu kỹ thuật bắt buộc phải tuân thủ theo các mức khác nhau phù hợp với quy mô và tầm quan trọng của công trình. Cấp thiết kế công trình là cấp công trình.

3.1.2. Công trình thủy lợi được phân thành 5 cấp (cấp đặc biệt, cấp I, cấp II, cấp III, cấp IV) tùy thuộc vào quy mô công trình hoặc tầm quan trọng, mức độ ảnh hưởng của nó đến phát triển kinh tế - xã hội, an ninh, quốc phòng v.v... Công trình ở các cấp khác nhau sẽ có yêu cầu kỹ thuật khác nhau. Công trình cấp đặc biệt có yêu cầu kỹ thuật cao nhất và giảm dần ở các cấp thấp hơn.

3.2. Nguyên tắc xác định cấp công trình thủy lợi

3.2.1. Phải xác định cấp theo các tiêu chí: năng lực phục vụ, khả năng trữ nước của hồ chứa nước, đặc tính kỹ thuật của các công trình có mặt trong cụm công trình đầu mối, được quy định theo bảng 1. Cấp công trình thủy lợi là cấp cao nhất trong số các cấp xác định theo từng tiêu chí nói trên.

3.2.2. Cấp công trình đầu mối được xem là cấp của công trình thủy lợi. Cấp của hệ thống công trình dẫn nước và chuyển nước nhỏ hơn hoặc bằng cấp công trình đầu mối và nhỏ dần theo sự thu hẹp phạm vi phục vụ. Cấp của kênh dẫn nước và công trình trên kênh dẫn nước cấp dưới nhỏ hơn một cấp so với cấp của kênh dẫn nước và công trình trên kênh dẫn nước cấp trên.

3.2.3. Cấp công trình thủy lợi xác định theo bảng 1 được xem xét giảm xuống một cấp (trừ công trình cấp IV) trong các trường hợp sau:

a) Khi cấp công trình xác định theo chiều cao đập thấp hơn cấp xác định theo dung tích hồ ở mực nước dâng bình thường;

b) Các hạng mục của công trình cấp đặc biệt và cấp I không nằm trong tuyến chịu áp lực nước (trừ nhà máy thủy điện, đường ống dẫn nước có áp, ống dẫn nước vào tuốc bin, bể áp lực, tháp điều áp);

c) Các công trình có thời gian khai thác không quá 10 năm;

d) Các công trình thủy trong cụm năng lượng; hệ thống kênh chính và công trình trên kênh chính phục vụ cấp nước và tiêu nước cho nông nghiệp, khi cần phải tu bổ, sửa chữa không làm ảnh hưởng đáng kể đến vận hành bình thường của công trình đầu mối thủy lợi.

3.2.4. Cấp công trình thủy lợi xác định theo bảng 1 được xem xét nâng lên một cấp (trừ công trình cấp đặc biệt) nếu một trong các hạng mục công trình chính xảy ra sự cố rủi ro có thể gây thiệt hại to lớn về kinh tế - xã hội và môi trường ở hạ lưu.

Bảng 1. Phân cấp công trình thủy lợi

Loại công trình và năng lực phục vụ	Loại nền	Cấp công trình				
		Đặc biệt	I	II	III	IV
1. Diện tích được tưới hoặc diện tích tự nhiên khu tiêu, 10^3 ha		-	> 50	> 10 ÷ 50	> 2 ÷ 10	≤ 2
2. Hồ chứa nước có dung tích ứng với MNDBT, 10^6 m^3		> 1 000	> 200 ÷ 1 000	> 20 ÷ 200	≥ 3 ÷ 20	< 3
3. Công trình cấp nguồn nước chưa xử lý cho các ngành sử dụng nước khác có lưu lượng, m^3/s		> 20	> 10 ÷ 20	> 2 ÷ 10	≤ 2	-
4. Đập vật liệu đất, đất - đá có chiều cao lớn nhất, m	A	> 100	> 70 ÷ 100	> 25 ÷ 70	> 10 ÷ 25	≤ 10
	B	-	> 35 ÷ 75	> 15 ÷ 35	> 8 ÷ 15	≤ 8
	C	-	-	> 15 ÷ 25	> 5 ÷ 15	≤ 5
5. Đập bê tông, bê tông cốt thép các loại và các công trình thủy lợi chịu áp khác có chiều cao, m	A	> 100	> 60 ÷ 100	> 25 ÷ 60	> 10 ÷ 25	≤ 10
	B	-	> 25 ÷ 50	> 10 ÷ 25	> 5 ÷ 10	≤ 5
	C	-	-	> 10 ÷ 20	> 5 ÷ 10	≤ 5
6. Tường chắn có chiều cao, m	A	-	> 25 ÷ 40	> 15 ÷ 25	> 8 ÷ 15	≤ 8
	B	-	-	> 12 ÷ 20	> 5 ÷ 12	≤ 5
	C	-	-	> 10 ÷ 15	> 4 ÷ 10	≤ 4

CHÚ THÍCH:

1) Đất nền chia thành 3 nhóm điển hình:

- Nhóm A: nền là đá;

- Nhóm B: nền là đất cát, đất hòn thô, đất sét ở trạng thái cứng và nửa cứng;

- Nhóm C: nền là đất sét bão hòa nước ở trạng thái dẻo;

2) Chiều cao công trình được tính như sau:

- Với đập vật liệu đất, đất - đá: chiều cao tính từ mặt nền thấp nhất sau khi dọn móng (không kể phần chiều cao chân khay) đến đỉnh đập;

- Với đập bê tông các loại và các công trình xây đúc chịu áp khác: chiều cao tính từ đáy chân khay thấp nhất đến đỉnh công trình.

3.2.5. Trong sơ đồ khai thác bậc thang, nếu cấp của công trình hồ chứa nước đang xem xét đầu tư xây dựng thấp hơn cấp của công trình đang khai thác ở bậc trên, tính toán thiết kế phải đảm bảo khả năng xả lũ của công trình bậc dưới bằng lưu lượng xả lũ (xả lũ thiết kế và xả lũ kiểm tra) của công trình bậc trên cộng với lưu lượng lũ ở khu giữa theo cấp của công trình bậc dưới.

3.2.6. Các công trình xây dựng thuộc chuyên ngành khác có mặt trong thành phần dự án thủy lợi hoặc công trình thủy lợi thiết kế có sự giao cắt với các công trình khác hiện có (đường bộ, đường sắt v.v...), khi xác định cấp công trình thủy lợi phải đối chiếu với cấp của các công trình có liên quan và chọn cấp cao hơn để thiết kế.

3.2.7. Cấp của công trình thủy lợi giao cắt với đê bảo vệ phòng chống lũ được xác định như cấp của công trình chịu áp nhưng không được thấp hơn cấp thiết kế và tiêu chuẩn an toàn của tuyến đê đó.

3.2.8. Cấp của công trình tạm thời phục vụ thi công được phép nâng lên cấp cao hơn quy định ở bảng 2 nhưng không cao hơn cấp của công trình chính nếu xảy ra sự cố có thể dẫn đến các hậu quả sau:

a) Làm mất an toàn cho các công trình lâu dài đang xây dựng dở dang;

b) Có thể gây ra tổn thất lớn về kinh tế - xã hội và môi trường ở hạ lưu. Thiệt hại về vật chất nếu xảy ra sự cố lớn hơn nhiều so với vốn đầu tư thêm cho công trình tạm thời;

c) Đẩy lùi thời gian đưa công trình vào khai thác làm giảm hiệu quả đầu tư.

3.2.9. Cấp của từng công trình trong cùng một hệ thống công trình đầu mối hoặc hệ thống dẫn quy định trong bảng 2:

Bảng 2. Quan hệ giữa cấp của công trình thủy lợi với cấp của công trình chủ yếu, thứ yếu và công trình tạm thời trong cùng một hệ thống công trình đầu mối hoặc hệ thống dẫn

Cấp công trình	Đặc biệt	I	II	III	IV
Cấp công trình chủ yếu	Đặc biệt	I	II	III	IV
Cấp công trình thứ yếu	I	II	III	IV	IV
Cấp công trình tạm thời	II	III	IV	IV	IV

3.2.10. Việc xác định cấp công trình quy định từ 3.2.1 đến 3.2.9 do tư vấn thiết kế đề xuất, được cấp có thẩm quyền chấp thuận.

3.2.11. Những công trình thủy lợi cấp đặc biệt có đặc điểm nêu ở 3.2.4, nếu thấy cần thiết, cơ quan tư vấn thiết kế có thể kiến nghị lên chủ đầu tư để trình cấp có thẩm quyền cho phép xây dựng quy chuẩn thiết kế riêng cho một phần hoặc toàn bộ công trình này.

4. Yêu cầu chủ yếu về thiết kế công trình thủy lợi

4.1. Lập Báo cáo đầu tư, Dự án đầu tư và Báo cáo kinh tế - kỹ thuật xây dựng công trình phải căn cứ vào quy hoạch thủy lợi và quy hoạch phát triển kinh tế - xã hội của vùng có liên quan đến dự án đã được cấp có thẩm quyền phê duyệt nhằm đề xuất phương án khai thác và sử dụng hợp lý tài nguyên nước.

4.2. Lựa chọn trình tự khai thác bậc thang phải dựa trên quy hoạch bậc thang và sơ đồ trình tự xây dựng bậc thang đã được cấp có thẩm quyền phê duyệt. Trường hợp quy hoạch khai thác bậc thang chưa được phê duyệt thì việc lựa chọn trình tự khai thác bậc thang, quy mô công trình, hình thức và loại công trình, bố trí tổng thể, các thông số và chỉ tiêu thiết kế chính phải được quyết định trên cơ sở so sánh các chỉ tiêu kinh tế - kỹ thuật giữa các phương án và xem xét các yếu tố cơ bản sau đây:

a) Địa điểm xây dựng công trình, các điều kiện tự nhiên và xã hội nơi xây dựng công trình và vùng chịu ảnh hưởng của công trình như điều kiện địa hình, địa chất, kiến tạo, thổ nhưỡng, khí tượng - khí hậu, thủy văn, môi trường sinh thái v.v...;

b) Nhu cầu hiện tại và tương lai về cấp nước và tiêu nước cho các lĩnh vực kinh tế - xã hội như nông nghiệp, công nghiệp, dân sinh, thủy sản, phòng chống lũ, năng lượng, vận tải thủy, du lịch, môi trường v.v... liên quan đến nguồn nước của lưu vực đang xem xét;

c) Dự báo về sự thay đổi chế độ thủy văn, chế độ dòng chảy lũ ở thượng hạ lưu; khả năng biến đổi về lòng dẫn, bờ sông, bãi bồi, bờ hồ, vùng cửa sông, vùng ngập và bán ngập; sự thay đổi chế độ xói mòn và bồi lắng bùn cát ở vùng thượng lưu, hạ lưu sông suối và trong lòng hồ chứa nước; sự biến đổi về chế độ nước ngầm và các tính chất của đất; biến đổi về môi trường sinh thái sau khi công trình được xây dựng có xét đến biến động của các yếu tố khí hậu, thủy văn, địa chất thủy văn, động thực vật trên cạn và dưới nước, sản xuất nông nghiệp, kế hoạch mở thêm công trình hoặc tăng thêm các đối tượng dùng nước mới trên lưu vực trong tương lai. Đánh giá và đề xuất biện pháp tổng thể hạn chế tác động bất lợi;

d) Dự báo sự biến động mục tiêu, năng lực, điều kiện hoạt động các ngành hưởng lợi hiện có khi công trình thủy lợi mới đi vào hoạt động như vận tải thủy, nghề cá, nghề rừng, du lịch, các công trình thủy lợi - thủy điện, đê điều và các công trình cấp nước khác...

4.3. Phải đảm bảo các quy định về an toàn, ổn định và bền vững tương ứng với cấp công trình; quản lý vận hành thuận lợi và an toàn; đồng thời phải thỏa mãn các yêu cầu giới hạn về tính thấm nước, tác động xâm thực của nước, bùn cát và vật liệu trôi nổi, tác động xói ngầm trong thân và nền công trình, tác động của sinh vật v.v... Có các phương án đối ứng thích hợp để xử lý cụ thể đối với từng trường hợp nhằm giảm nhẹ những tác động bất lợi có thể gây ra cho bản thân công trình và các đối tượng bị ảnh hưởng khác hoặc khi công trình bị sự cố, hư hỏng.

4.4. Phải đảm bảo trả về hạ lưu lưu lượng và chế độ dòng chảy phù hợp với yêu cầu bảo vệ môi trường và các đối tượng dùng nước đang hoạt động, kể cả đối tượng đã được đưa vào kế hoạch xây dựng trong tương lai gần như cấp thêm nước cho các công trình ở hạ lưu, yêu cầu giao thông thủy trong mùa khô. Khi ở hạ lưu không có yêu cầu dùng nước cụ thể thì trong mùa khô phải trả về hạ lưu một lượng nước tối thiểu tương ứng với lưu lượng trung bình mùa kiệt tần suất 90% ($Q_{90\%}$) để bảo toàn môi trường sinh thái.

4.5. Khi thiết kế cần xem xét khả năng và tính hợp lý về kinh tế - kỹ thuật trên các mặt sau đây:

a) Khả năng kết hợp thêm một số chức năng trong một hạng mục công trình. Có kế hoạch đưa công trình vào khai thác từng phần nhằm sớm phát huy hiệu quả đầu tư;

b) Cơ cấu lại các công trình hiện có và đề xuất các giải pháp cải tạo, khắc phục để chúng phù hợp và hài hòa với dự án mới được đầu tư;

c) Quy chuẩn hóa bố trí thiết bị, kết cấu, kích thước và phương pháp thi công xây lắp nhằm đẩy nhanh tiến độ, hạ giá thành và tạo thuận lợi cho quản lý khai thác sau này;

d) Tận dụng đầu nước được tạo ra ở các đầu mối thủy lợi và trên đường dẫn để phát điện và cho các mục đích khác.

4.6. Đảm bảo sự hài hòa về kiến trúc thẩm mỹ của từng công trình trong hệ thống công trình đầu mối và sự hòa nhập của chúng với cảnh quan khu vực. Trong mọi trường hợp thiết kế đều phải đảm bảo duy trì các điều kiện bảo vệ thiên nhiên, vệ sinh môi trường sinh thái và nghiên cứu khả năng kết hợp tạo thành điểm du lịch, an dưỡng...

4.7. Xác định rõ điều kiện và phương pháp thi công, thời gian xây dựng hợp lý phù hợp với lịch khai thác sinh lợi, khả năng cung ứng lao động, vật tư, thiết bị, vật liệu xây dựng, giao thông thủy bộ và nguồn lực tự nhiên trong khu vực dự án phục vụ xây dựng. Kết hợp giữa thi công cơ giới và thủ công một cách hợp lý. Phải

sử dụng tối đa ở mức có thể nguồn vật liệu dễ khai thác và sẵn có ở khu vực xây dựng công trình.

4.8. Giám sát thường xuyên tình trạng công trình và trang thiết bị trong thời gian thi công cũng như trong suốt quá trình khai thác sau này.

4.9. Thiết kế và thi công xây dựng công trình thủy lợi trên các sông suối có giao thông thủy phải đảm bảo những điều kiện cần thiết để các phương tiện giao thông thủy có thể qua lại được.

4.10. Giải quyết vấn đề di dân, tái định cư, đền bù thiệt hại về sản xuất, tài sản, cơ sở hạ tầng kinh tế, văn hóa, xã hội trong vùng bị ngập và lấy mặt bằng xây dựng công trình theo nguyên tắc môi trường và điều kiện sống nơi ở mới tốt hơn, ngày càng ổn định và phát triển hơn.

4.11. Các công trình chủ yếu từ cấp II trở lên phải bố trí thiết bị quan trắc sự làm việc của công trình và nền trong suốt quá trình xây dựng và khai thác nhằm đánh giá mức độ bền vững của công trình, phát hiện kịp thời những hư hỏng, khuyết tật nếu có để quyết định biện pháp sửa chữa, phòng ngừa sự cố và cải thiện điều kiện khai thác. Đối với các công trình cấp III và cấp IV, tùy từng trường hợp cụ thể về loại công trình, điều kiện làm việc của công trình và nền cần bố trí thiết bị quan trắc cho một số hạng mục công trình chính khi có luận cứ thỏa đáng và được chủ đầu tư chấp thuận.

4.12. Khi thiết kế xây dựng công trình cấp đặc biệt và cấp I phải tiến hành một số nghiên cứu thực nghiệm để đối chứng, hiệu chỉnh, chính xác hóa các thông số kỹ thuật và tăng thêm độ tin cậy cho đồ án như: các nghiên cứu về nền móng, vật liệu xây dựng, chế độ thủy lực, thấm, tình trạng làm việc của các kết cấu phức tạp, chế độ nhiệt trong bê tông, chế độ làm việc của thiết bị, hiệu quả của việc ứng dụng tiến bộ khoa học và công nghệ mới v.v... Đối tượng và phạm vi nghiên cứu thực nghiệm tùy thuộc vào từng trường hợp cụ thể của từng công trình và được đề xuất ngay trong giai đoạn đầu của dự án. Công tác này cũng được phép áp dụng cho hạng mục công trình cấp thấp hơn khi trong thực tế chưa có hình mẫu xây dựng tương tự.

4.13. Khi thiết kế xây dựng công trình thủy lợi dạng khối lớn phải xem xét phân bố hợp lý vật liệu trong thân công trình, phù hợp với trạng thái ứng suất, biến dạng, yêu cầu chống thấm v.v... nhằm giảm giá thành mà vẫn đảm bảo được các yêu cầu kỹ thuật.

4.14. Khi thiết kế sửa chữa, phục hồi, nâng cấp và mở rộng công trình thủy lợi phải đáp ứng thêm các yêu cầu sau:

a) Xác định rõ mục tiêu sửa chữa, phục hồi, nâng cấp, mở rộng công trình như sửa chữa để công trình hoạt động bình thường hoặc kéo dài thời gian hoạt động trên cơ sở công trình hiện tại, hoặc cải thiện điều kiện quản lý vận hành, tăng mức bảo đảm, nâng cao năng lực phục vụ, cải thiện môi trường v.v...;

b) Trong thời gian tiến hành cải tạo, sửa chữa, nâng cấp công trình không được gây ra những ảnh hưởng bất lợi quá mức cho các hộ đang dùng nước. Cần nghiên cứu sử dụng lại công trình cũ ở mức tối đa;

c) Cần thu thập đầy đủ các tài liệu đã có của công trình cần sửa chữa, phục hồi, nâng cấp về khảo sát, thiết kế, thi công, quản lý, quan trắc, những sự cố đã xảy ra, kết hợp với các nghiên cứu khảo sát chuyên ngành để đánh giá đúng chất lượng, tình trạng kỹ thuật, trang thiết bị, nền và công trình v.v.... làm cơ sở cho việc lựa chọn các giải pháp phù hợp.

4.15. Các công trình hồ chứa nước đều phải có quy trình vận hành điều tiết được cấp có thẩm quyền phê duyệt. Nội dung quy trình phải đạt được các yêu cầu sau:

a) Cấp nước đảm bảo hài hòa lợi ích của các đối tượng sử dụng nước tương ứng với năm thừa nước, đủ nước và năm ít nước;

b) Đảm bảo điều tiết theo yêu cầu phòng chống lũ cho hồ chứa nước và hạ lưu.

5. Các chỉ tiêu thiết kế chính

5.1. Mức bảo đảm phục vụ của công trình thủy lợi

5.1.1. Mức bảo đảm phục vụ của công trình thủy lợi không thấp hơn các trị số quy định trong bảng 3.

5.1.2. Việc hạ mức bảo đảm phục vụ của công trình thủy lợi chỉ được phép khi có luận chứng tin cậy và được cấp quyết định đầu tư chấp thuận.

5.1.3. Khi việc lấy nước (hoặc tiêu nước) gây ảnh hưởng xấu đến những hộ dùng nước hoặc dân sinh, môi trường hiện có, cơ quan lập dự án cần có luận chứng về các ảnh hưởng này, nêu giải pháp khắc phục và làm sáng tỏ tính ưu việt khi có thêm dự án mới để trình lên cơ quan phê duyệt và các ngành chủ quản có các đối tượng bị ảnh hưởng cùng xem xét và quyết định.

5.1.4. Công trình đa mục tiêu phải thiết kế sao cho mức bảo đảm của từng mục tiêu phục vụ không được thấp hơn các quy định nêu trong bảng 3.

5.1.5. Đối với hồ chứa nước có thêm nhiệm vụ phòng lũ thì dung tích phòng lũ không được ảnh hưởng đến vận hành cấp nước của hồ theo mức bảo đảm quy định trong bảng 3:

Bảng 3. Mức bảo đảm phục vụ của công trình thủy lợi

Đối tượng phục vụ của công trình	Mức đảm bảo phục vụ theo cấp công trình, %					Các yêu cầu khác
	ĐB	I	II	III	IV	
1. Tưới ruộng	85	85	85	85	75	
2. Tiêu cho nông nghiệp					Từ 80 đến 90	Mức bảo đảm cho các đối tượng có nhu cầu tiêu nước khác (khu dân cư, đô thị, khu công nghiệp,...) có mặt trong hệ thống thủy lợi do cấp có thẩm quyền quy định nhưng không được thấp hơn mức đảm bảo tiêu cho nông nghiệp
3. Hộ sử dụng nước tưới để phát điện	Theo chế độ tưới					Khi có sự chênh lệch về nước dùng cho phát điện và tưới trong ngày phải làm thêm hồ điều tiết ngày đêm để điều tiết lại
4. Cấp nước:						
a) Không cho phép gián đoạn hoặc giảm yêu cầu cấp nước	95	95	95	95	95	Lưu lượng cấp tính toán có thể là lưu lượng lớn nhất, lưu lượng trung bình ngày hoặc trung bình tháng... do chủ đầu tư quy định và cấp cho cơ quan thiết kế. Cho phép nâng mức bảo đảm cao hơn quy định trên nếu có đủ nguồn nước cấp và được chủ đầu tư chấp thuận
b) Không cho phép gián đoạn nhưng được phép giảm yêu cầu cấp nước	90	90	90	90	90	Mức độ thiếu nước, thời gian cho phép gián đoạn cấp nước căn cứ vào yêu cầu cụ thể của hộ dùng nước do chủ đầu tư quy định và cấp cho cơ quan thiết kế. Cho phép nâng mức bảo đảm cao hơn quy định trên nếu có đủ nguồn nước cấp và được chủ đầu tư chấp thuận
c) Cho phép gián đoạn thời gian ngắn và giảm yêu cầu cấp nước	85	85	85	85	80	Cho phép nâng mức bảo đảm cao hơn quy định trên nếu có đủ nguồn nước cấp và được chủ đầu tư chấp thuận

09565494

5.2. Các chỉ tiêu thiết kế chính về dòng chảy

5.2.1. Tần suất lưu lượng và mực nước lớn nhất để tính toán thiết kế và kiểm tra ổn định, kết cấu, nền móng, năng lực xả nước của các công trình thủy lợi xây dựng trên sông và ven bờ, các công trình trên tuyến chịu áp, các công trình trong hệ thống tưới tiêu khi ở phía thượng nguồn chưa có công trình điều tiết dòng chảy không lớn hơn các trị số quy định trong bảng 4.

Bảng 4. Tần suất lưu lượng, mực nước lớn nhất thiết kế và kiểm tra công trình thủy lợi

Loại công trình	Cấp thiết kế				
	Đặc biệt	I	II	III	IV
1. Cụm công trình đầu mối các loại (trừ công trình đầu mối vùng triều); công trình dẫn nước qua sông suối của hệ thống tưới tiêu nông nghiệp:					
- Tần suất thiết kế, %	0,10	0,50	1,00	1,50	2,00
Tương ứng với chu kỳ lặp lại, năm	1 000	200	100	67	50
- Tần suất kiểm tra, %	0,02	0,10	0,20	0,50	1,0
Tương ứng với chu kỳ lặp lại, năm	5 000	1 000	500	200	100
2. Công trình đầu mối vùng triều; công trình và hệ thống dẫn nước liên quan trong hệ thống tưới tiêu nông nghiệp (trừ công trình dẫn nước qua sông suối của hệ thống tưới tiêu nông nghiệp):					
- Tần suất thiết kế, %	0,20	0,50	1,00	1,50	2,00
Tương ứng với chu kỳ lặp lại, năm	500	200	100	67	50
- Tần suất kiểm tra, %	0,10	0,20	0,50	1,00	1,50
Tương ứng với chu kỳ lặp lại, năm	1 000	500	200	100	67

CHÚ THÍCH:

- 1) Lưu lượng, mực nước lớn nhất trong tập hợp thống kê là lưu lượng, mực nước có trị số lớn nhất xuất hiện trong từng năm. Chất lượng của chuỗi thống kê (độ dài, tính đại biểu, thời gian thống kê v.v...) cần phải thỏa mãn các yêu cầu quy định trong các tiêu chuẩn tương ứng. Các số liệu cần được xử lý về cùng một điều kiện trước khi tiến hành tính toán;
- 2) Nếu ở phía thượng nguồn có những tác động làm thay đổi điều kiện hình thành dòng chảy hoặc có công trình điều tiết thì khi xác định các yếu tố quy định trong điều này cần phải kể đến khả năng điều chỉnh lại dòng chảy của các công trình đó;
- 3) Nếu ở phía hạ du đã có công trình điều tiết thì mô hình xả không được phá hoại hoặc vượt quá khả năng điều tiết của công trình đó;
- 4) Những công trình thủy lợi cấp đặc biệt nằm trong nhóm số 1 của bảng này, khi có luận chứng tin cậy và được chủ đầu tư chấp thuận, lũ kiểm tra có thể tính với tần suất 0,01% (tương ứng với chu kỳ lặp lại 10 000 năm) hoặc lũ cực hạn.

5.2.2. Khi xác định các chỉ tiêu chính về dòng chảy bằng số liệu thống kê hoặc tính toán, cần dự báo khả năng diễn biến của các chỉ tiêu đó trong tương lai sau khi xây dựng để có giải pháp kỹ thuật và quyết định đúng đắn nhằm bảo đảm an toàn cho công trình và nâng cao hiệu quả đầu tư.

5.2.3. Lưu lượng, mực nước thấp nhất để tính toán ổn định kết cấu công trình, nền móng được quy định theo bảng 5:

Bảng 5. Lưu lượng, mực nước thấp nhất để tính toán ổn định kết cấu công trình, nền móng

Loại công trình	Cấp công trình	Tần suất lưu lượng, mực nước thấp nhất, %	
		Thiết kế	Kiểm tra
1. Hồ chứa	Đặc biệt, I, II, III và IV	Mực nước chết	Mực nước tháo cạn thấp nhất để sửa chữa, nạo vét v.v...
	Đặc biệt	99	
	I	97	
2. Công trình trên sông	II	95	Mực nước trung bình ngày thấp nhất đã xảy ra tại tuyến xây dựng công trình
	III	95	
	IV	90	
3. Hệ thống thoát nước và công trình liên quan trong hệ thống thủy lợi	Đặc biệt, I, II, III và IV	Mực nước thấp nhất quy định trong khai thác	Mực nước tháo cạn để sửa chữa, nạo vét v.v...

CHÚ THÍCH:

- 1) Lưu lượng, mực nước thấp nhất dùng trong tập hợp thống kê là lưu lượng, mực nước có trị số bé nhất xuất hiện từng năm;
- 2) Khi các hệ dùng nước ở hạ lưu yêu cầu phải bảo đảm lưu lượng tối thiểu lớn hơn lưu lượng theo quy định ở bảng 5 thì lưu lượng thấp nhất được chọn theo lưu lượng tối thiểu đó. Mực nước thấp nhất tính toán lúc này chính là mực nước ứng với lưu lượng tối thiểu nói trên;
- 3) Khi thiết kế các công trình từ cấp I trở lên phải xét đến khả năng mực nước này có thể hạ thấp hơn do lòng dẫn hạ lưu bị xói sâu hoặc do ảnh hưởng điều tiết lại của các công trình khác trong bậc thang sẽ được xây dựng tiếp theo.

5.2.4. Mục nước lớn nhất để tính toán chế độ khai thác của các công trình cấp nước tự chảy từ hồ, đập dâng bình thường được xác định theo bảng 4, trừ trường hợp có những quy định không cho phép khai thác ở các mục nước này để phòng ngừa rủi ro có thể gây ra cho hạ lưu, hoặc trái với những quy định về bảo vệ đề điều. Trong trường hợp đó cơ quan tư vấn thiết kế phải kiến nghị mức nước khai thác an toàn để cấp có thẩm quyền quyết định.

5.2.5. Tần suất mục nước lớn nhất ở sông nhận nước tiêu để tính toán chế độ khai thác cho các công trình tiêu không lớn hơn các trị số quy định sau đây:

a) Tiêu cho nông nghiệp bằng biện pháp tự chảy hoặc động lực: tần suất thiết kế 10% đảm bảo tiêu được đủ lưu lượng thiết kế;

b) Tiêu cho các đối tượng khác nằm trong hệ thống thủy lợi (khu dân cư, đô thị, công nghiệp v.v...) theo quy định của chủ đầu tư và cơ quan quản lý nhưng không lớn hơn tần suất quy định tiêu cho nông nghiệp.

5.2.6. Công trình xây dựng ở những tuyến chịu áp quan trọng hoặc trên các các đê sông lớn v.v..., tần suất mục nước lớn nhất ở sông nhận nước tiêu quy định ở 5.2.5 có thể thay đổi tùy thuộc vào các quy định an toàn chống bão lụt cụ thể cho các đoạn tuyến hoặc đoạn sông đó.

5.2.7. Mục nước thấp nhất ở nguồn (tại hồ chứa hoặc sông) để tính toán chế độ khai thác cho các công trình cấp nước, tiêu nước được quy định theo bảng 6.

5.2.8. Tần suất mục nước và lưu lượng lớn nhất để thiết kế các công trình tạm thời phục vụ dẫn dòng thi công (đê quai, kênh dẫn...) không lớn hơn trị số quy định ở bảng 7.

5.2.9. Tần suất dòng chảy lớn nhất thiết kế chặn dòng không lớn hơn trị số quy định ở bảng 8.

5.2.10. Khi sử dụng công trình chính đang xây dở để làm công trình dẫn dòng thi công thì tần suất dẫn dòng phải lấy theo cấp của công trình chính có quy mô tương ứng với thời đoạn dẫn dòng.

5.2.11. Hình thức, mặt cắt, cao trình phần xây dựng dở dang (hoặc phân đợt thi công) của các hạng mục công trình lâu dài cần được quyết định theo điều kiện cụ thể có xét đến tiến độ xây dựng, điều kiện khí tượng - thủy văn, khả năng cung ứng vật liệu xây dựng nhất là vật liệu tại chỗ, mặt bằng thi công, năng lực và tốc độ xây dựng của đơn vị thi công, biện pháp xử lý khi gặp lũ lớn hơn tần suất thi công để hạn chế thiệt hại công trình.

Bảng 6. Mục nước khai thác thấp nhất

Loại công trình	Cấp công trình	Thiết kế		Kiểm tra	
		Tự chảy	Động lực	Tự chảy	Động lực
1. Hồ chứa nước	Đặc biệt, I, II, III và IV	Mục nước chết	-	-	-
2. Công trình trên sông:					
a) Tưới nước, cấp nước	Đặc biệt, I, II, III và IV	Mục nước của sông cấp nguồn ứng với tần suất nêu trong mức bảo đảm phục vụ ở bảng 3 phải lấy đủ lưu lượng thiết kế	Mục nước của sông cấp nguồn ứng với tần suất nêu trong mức bảo đảm phục vụ ở bảng 3 phải lấy đủ lưu lượng thiết kế	Mục nước của sông cấp nguồn: - Ứng với tần suất nêu trong bảng 3 cộng thêm 5% (áp dụng với công trình tưới nước) vẫn đảm bảo lấy được 75% lưu lượng thiết kế; - Ứng với mục nước thấp nhất đã xảy ra vẫn đảm bảo lấy được nước. Lưu lượng nước lấy được do tư vấn thiết kế đề xuất và cơ quan có thẩm quyền quyết định	Mục nước của sông cấp nguồn: - Ứng với tần suất nêu trong bảng 3 cộng thêm 5% (áp dụng với công trình tưới nước) vẫn đảm bảo lấy được 75% lưu lượng thiết kế; - Ứng với mục nước thấp nhất đã xảy ra vẫn đảm bảo lấy được nước. Lưu lượng nước lấy được do tư vấn thiết kế đề xuất và cơ quan có thẩm quyền quyết định
b) Tiêu cho nông nghiệp	Đặc biệt, I, II, III và IV	Mục nước tối thiểu cần giữ trong kênh tiêu theo yêu cầu sản xuất nông nghiệp hoặc môi trường	Mục nước ở bể hút tương ứng với thời gian tiêu đơm đầu vụ hoặc tiêu đầu vụ	Không quy định	Không quy định

09565494

Loại công trình	Cấp công trình	Thiết kế		Kiểm tra	
		Tự chảy	Động lực	Tự chảy	Động lực
c) Tiêu cho các đối tượng khác	Đặc biệt, I, II, III và IV	Mực nước tối thiểu cần giữ trong kênh tiêu theo yêu cầu của chủ đầu tư và cơ quan quản lý	Mực nước ở bể hút tương ứng với thời gian tiêu đệm đầu vụ hoặc tiêu đầu vụ	Không quy định	Không quy định

CHÚ THÍCH:

- Mực nước khai thác thấp nhất nêu trong mục (a) là mực nước trung bình ngày có trị số thấp nhất xuất hiện trong thời đoạn khai thác của liệt thống kê;
- Mực nước tối thiểu khai thác nêu trong mục (b) và (c) là mực nước thấp nhất cần giữ ở cuối thời đoạn tiêu nước đệm đầu vụ hoặc tiêu đầu vụ nhằm tăng hiệu quả tiêu do quy trình khai thác quy định.

Bảng 7. Tần suất lưu lượng và mực nước lớn nhất để thiết kế các công trình tạm thời phục vụ công tác dẫn dòng thi công

Cấp công trình	Tần suất lưu lượng, mực nước lớn nhất để thiết kế công trình tạm thời phục vụ dẫn dòng thi công, không lớn hơn, %	
	Dẫn dòng trong một mùa khô	Dẫn dòng từ hai mùa khô trở lên
Đặc biệt	5	2
I	10	5
II, III, IV	10	10

CHÚ THÍCH:

- Lưu lượng, mực nước lớn nhất trong tập hợp thống kê là lưu lượng, mực nước tương ứng với trị số lớn nhất trong các lưu lượng lớn nhất xuất hiện trong thời đoạn dẫn dòng thi công. Mùa dẫn dòng là thời gian trong năm yêu cầu công trình phục vụ công tác dẫn dòng cần phải tồn tại chắc chắn khi xuất hiện lũ thiết kế;
- Những công trình phải dẫn dòng thi công từ hai năm trở lên, khi có luận cứ chắc chắn nếu thiết kế xây dựng công trình tạm thời dẫn dòng thi công với tần suất quy định trong bảng 7 khi xảy ra sự cố có thể gây thiệt hại cho phần công trình chính đã xây dựng, làm chậm tiến độ, gây tổn thất cho hạ lưu.... lớn hơn nhiều so với đầu tư thêm cho công trình dẫn dòng thì cơ quan tư vấn thiết kế phải kiến nghị tăng mức bảo đảm an toàn tương ứng cho công trình này;
- Những công trình bê tông trọng lực có điều kiện nền tốt cho phép tràn qua thì cơ quan thiết kế có thể kiến nghị hạ mức đảm bảo của công trình tạm thời để giảm kinh phí đầu tư. Mức hạ thấp nhiều hay ít tùy thuộc số năm sử dụng dẫn dòng tạm thời ít hay nhiều và do chủ đầu tư quyết định;

- 4) Khi bố trí tràn tạm xả lũ thi công qua thân đập đá đắp xây dở phải có biện pháp bảo đảm an toàn cho đập và công trình hồ chứa nước. Tần suất thiết kế tràn tạm trong trường hợp này bằng tần suất thiết kế công trình;
- 5) Cần dự kiến biện pháp đề phòng tần suất thực tế dẫn dòng vượt tần suất thiết kế để chủ động đối phó nếu trường hợp này xảy ra;
- 6) Tất cả kiến nghị nâng và hạ tần suất thiết kế công trình tạm thời phục vụ dẫn dòng thi công đều phải có luận chứng kinh tế - kỹ thuật chắc chắn và phải được cơ quan phê duyệt chấp nhận.

Bảng 8. Tần suất dòng chảy lớn nhất để thiết kế chặn dòng

Cấp công trình	Tần suất dòng chảy lớn nhất để thiết kế chặn dòng, không lớn hơn, %
Đặc biệt, I, II	5
III, IV	10

CHÚ THÍCH:

- 1) Dòng chảy trong tập hợp thống kê là lưu lượng trung bình ngày có trị số lớn nhất đối với dòng chảy không bị ảnh hưởng của thủy triều hoặc lưu lượng trung bình giờ có trị số lớn nhất đối với dòng chảy chịu ảnh hưởng của thủy triều xuất hiện trong thời đoạn dự tính chặn dòng của từng năm thống kê. Thời đoạn chặn dòng được chia 10 ngày một lần trong tháng dự định chặn dòng, tương ứng với thời kỳ lưu lượng đang giảm;
- 2) Căn cứ vào số liệu đo đạc thực tế trong thời gian trước thời điểm ấn định tiến hành chặn dòng (thường tiến hành đo đạc liên tục từ thời điểm kết thúc mùa lũ đến thời điểm ấn định chặn dòng), đơn vị thi công hiệu chỉnh lại phương án chặn dòng cho phù hợp với thực tế của dòng chảy, thời tiết, lịch triều và trình lên chủ đầu tư thông qua.

5.3. Các chỉ tiêu thiết kế chính về khí hậu

5.3.1. Tần suất mưa thiết kế quy định như sau:

a) Tần suất mô hình mưa tưới thiết kế để xác định nhu cầu cấp nước cho hệ thống tưới được quy định là 85% cho các công trình từ cấp III trở lên và từ 75% đến 85% cho công trình cấp IV;

b) Tần suất mô hình mưa tiêu thiết kế để xác định năng lực tháo dẫn cho hệ thống tiêu nông nghiệp được quy định là 10% cho các công trình từ cấp III trở lên, từ 10% đến 20% cho công trình cấp IV. Đối với các đối tượng tiêu nước khác có mặt trong hệ thống thủy lợi, tần suất mô hình mưa tiêu thiết kế do chủ đầu tư hoặc cấp có thẩm quyền quy định nhưng không lớn hơn tần tính toán thiết kế tiêu cho nông nghiệp.

CHÚ THÍCH:

- a) Mô hình mưa tưới thiết kế bao gồm: tổng lượng mưa năm tương ứng với tần suất thiết kế và phân phối lượng mưa theo từng ngày trong năm;
- b) Mô hình mưa tiêu thiết kế bao gồm: số ngày mưa của trận mưa, tổng lượng mưa của cả trận mưa tương ứng với tần suất thiết kế và phân phối lượng mưa theo thời gian của trận mưa;

c) Chọn mô hình mưa thiết kế được xác định thông qua mô hình mưa điển hình. Mô hình mưa điển hình là mô hình đã xảy ra trong thực tế, có tổng lượng mưa xấp xỉ với tổng lượng mưa thiết kế, có dạng phân phối là phổ biến và thiên về bất lợi.

5.3.2. Khi không có hoặc không đủ số liệu đo dòng chảy tin cậy để xác định lượng nước đến cho các hồ chứa nước được phép dùng tài liệu mưa có tần suất tính toán tương đương với mức bảo đảm nêu trong bảng 3 để suy ra lượng nước đến thông qua việc tham khảo quan hệ mưa - dòng chảy của lưu vực dự án và các lưu vực tương tự.

5.3.3. Chỉ tiêu tính toán và phương pháp tính toán các yếu tố khí hậu khác do chủ đầu tư quy định tùy thuộc vào từng đối tượng và trường hợp tính toán.

6. Tải trọng, tác động và tổ hợp của chúng

6.1. Các tải trọng tác động lên công trình thủy lợi

6.1.1. Các tải trọng thường xuyên

Tải trọng thường xuyên là tải trọng tác động liên tục trong suốt thời kỳ xây dựng và khai thác công trình, bao gồm:

- a) Trọng lượng của công trình và các thiết bị cố định đặt trên và trong công trình;
- b) Áp lực nước tác động trực tiếp lên bề mặt công trình và nền; áp lực nước thấm (bao gồm lực thấm và lực đẩy nổi thể tích ở phần công trình và nền bị bão hòa nước; áp lực ngược của nước lên bề mặt không thấm của công trình) ứng với mực nước lớn nhất khi xảy ra lũ thiết kế trong điều kiện thiết bị lọc và tiêu nước làm việc bình thường. Riêng các hạng mục nằm trong tuyến chịu áp của hồ chứa, đập dâng còn phải tính thêm các áp lực nêu trong mục này ứng với mực nước dâng bình thường;

- c) Trọng lượng đất và áp lực bên của nó; áp lực của đá (gây ra cho các đường hầm);
- d) Tải trọng gây ra do kết cấu chịu ứng suất trước.

6.1.2. Các tải trọng tạm thời

6.1.2.1. Tải trọng tạm thời là tải trọng có thể không xuất hiện ở một thời điểm hoặc thời kỳ nào đó trong quá trình xây dựng và khai thác công trình.

6.1.2.2. Tải trọng có thời gian tác động tương đối dài gọi là tải trọng tạm thời dài hạn, bao gồm các tải trọng sau đây:

- a) Áp lực đất phát sinh do biến dạng nền và kết cấu công trình hoặc do tải trọng bên ngoài khác;
- b) Áp lực bùn cát lắng đọng trong thời gian khai thác;

6.1.2.3. Tải trọng có thời gian tác động ngắn gọi là tải trọng tạm thời ngắn hạn, bao gồm các tải trọng sau đây:

a) Áp lực sinh ra do tác dụng của co ngót và từ biến;

b) Tải trọng gây ra do áp lực dư của kẽ rỗng trong đất bão hòa nước khi chưa cố kết hoàn toàn ở mực nước dâng bình thường, trong điều kiện thiết bị lọc và tiêu nước làm việc bình thường;

c) Tác động nhiệt lên trên công trình và nền trong thời kỳ thi công và khai thác của năm có biên độ dao động nhiệt độ bình quân tháng của không khí là trung bình;

d) Tải trọng do tàu, thuyền và vật trôi (neo buộc, va đập....);

e) Tải trọng do các thiết bị nâng, bốc dỡ, vận chuyển và các máy móc, kết cấu khác (như cần trục, cầu treo, palăng v.v...), chất hàng có xét đến khả năng chất vượt thiết kế;

g) Áp lực do sóng (được xác định theo tốc độ gió lớn nhất trung bình nhiều năm);

h) Tải trọng gió;

i) Áp lực nước va trong thời kỳ khai thác bình thường;

k) Tải trọng động sinh ra trong đường dẫn có áp và không áp khi dẫn nước ở mực nước dâng bình thường;

l) Tải trọng do dỡ tải khi đào móng công trình.

6.1.2.4. Tải trọng xuất hiện trong các trường hợp làm việc đặc biệt gọi là tải trọng tạm thời đặc biệt. Các tải trọng tạm thời đặc biệt có thể tác động lên công trình thủy lợi gồm:

a) Tải trọng do động đất hoặc nổ;

b) Áp lực nước tương ứng với mực nước khi xảy ra lũ kiểm tra;

c) Tải trọng gây ra do áp lực dư của kẽ rỗng trong đất bão hòa nước khi chưa cố kết hoàn toàn ứng với mực nước kiểm tra lớn nhất trong điều kiện thiết bị lọc và tiêu nước làm việc bình thường hoặc ở mực nước dâng bình thường nhưng thiết bị lọc và tiêu nước bị hỏng;

d) Áp lực nước thấm gia tăng khi thiết bị chống thấm và tiêu nước không làm việc bình thường;

e) Tác động do nhiệt trong thời kỳ thi công và khai thác của năm có biên độ dao động nhiệt độ bình quân tháng của không khí là lớn nhất;

g) Áp lực sóng khi xảy ra tốc độ gió lớn nhất thiết kế;

h) Áp lực nước va khi đột ngột cắt toàn bộ phụ tải;

i) Tải trọng động sinh ra trong đường dẫn có áp và không áp khi dẫn nước ở mực nước lớn nhất thiết kế;

k) Tải trọng phát sinh trong mái đất do mực nước tăng đột ngột và hạ thấp đột ngột (rút nước nhanh);

l) Tải trọng sóng cao do động đất gây ra ở hồ chứa và sóng thần đối với công trình ven biển.

6.2. Tổ hợp các tải trọng tác động lên công trình thủy lợi

6.2.1. Khi thiết kế công trình thủy lợi phải tính toán theo tổ hợp tải trọng cơ bản và kiểm tra theo tổ hợp tải trọng đặc biệt.

6.2.2. Tổ hợp tải trọng cơ bản bao gồm các tải trọng và tác động: tải trọng thường xuyên, tải trọng tạm thời dài hạn và tải trọng tạm thời ngắn hạn mà đối tượng đang thiết kế có thể phải tiếp nhận cùng một lúc.

6.2.3. Tổ hợp tải trọng đặc biệt vẫn bao gồm các tải trọng và tác động đã xét trong tổ hợp tải trọng cơ bản nhưng một trong chúng được thay thế bằng tải trọng (hoặc tác động) tạm thời đặc biệt. Trường hợp tải trọng cơ bản có xét thêm tải trọng do động đất, sóng thần hoặc nổ cũng được xếp vào tổ hợp đặc biệt. Khi có luận cứ chắc chắn có thể lấy hai hoặc nhiều hơn hai trong số các tải trọng hoặc tác động tạm thời đặc biệt để kiểm tra. Tư vấn thiết kế phải lựa chọn đưa ra tổ hợp tải trọng cơ bản và tổ hợp tải trọng đặc biệt bất lợi nhất có thể xảy ra trong thời kỳ thi công và khai thác công trình.

7. Hệ số an toàn của công trình

7.1. Hệ số an toàn dùng để đánh giá mức độ ổn định, độ bền, ứng suất, biến dạng chung và cục bộ cho từng hạng mục công trình và nền của chúng. Hệ số an toàn là tỷ số giữa sức chống chịu tính toán tổng quát, biến dạng hoặc thông số khác của đối tượng xem xét với tải trọng tính toán tổng quát tác động lên nó (lực, mô men, ứng suất), biến dạng hoặc thông số khác.

7.2. Hệ số an toàn (K) của từng công trình hay hạng mục công trình phải đảm bảo các yêu cầu sau:

a) Hệ số an toàn về ổn định của các hạng mục công trình và hệ công trình - nền:

- Trong điều kiện làm việc bình thường không nhỏ hơn các giá trị quy định trong bảng 9;

- Trong các điều kiện làm việc không bình thường (đặc biệt) không thấp hơn 90% và trong trường hợp thi công sửa chữa không thấp hơn 95% các giá trị quy định trong bảng 9;

b) Hệ số an toàn về độ bền của các công trình bê tông và bê tông cốt thép:

- Với đập bê tông và bê tông cốt thép các loại, trong điều kiện làm việc bình thường không nhỏ hơn các giá trị quy định trong bảng 10; trong các điều kiện làm

việc không bình thường (đặc biệt) không thấp hơn 90% các giá trị quy định trong bảng 10;

- Với kết cấu bê tông cốt thép trong mọi trường hợp làm việc không nhỏ hơn các giá trị quy định trong bảng 10;

c) Hệ số an toàn về biến dạng tương ứng với mỗi loại công trình, trong mọi trường hợp làm việc không nhỏ hơn các giá trị sau:

- Công trình bê tông và bê tông cốt thép trên nền đất và đá nửa cứng: $K > 1,0$;

- Công trình bê tông và bê tông cốt thép trên nền đá: Khi mặt trượt đi qua các khe nứt trong đá nền, $K > 1,0$; Khi mặt trượt đi qua mặt tiếp xúc giữa bê tông và đá hoặc đi trong đá nền có một phần qua các khe nứt, một phần qua đá nguyên khối, $K > 1,10$;

- Đập vòm và các công trình ngăn chống khác trên nền đá, $K > 1,35$;

- Các mái dốc tự nhiên và nhân tạo, $K > 1,0$.

CHÚ THÍCH:

a) Hệ số an toàn nhỏ nhất quy định tại 7.2 được xác định từ kết quả tính toán theo phương pháp trạng thái giới hạn đang áp dụng trong xây dựng công trình thủy lợi với số liệu đầu vào về địa chất công trình, vật liệu xây dựng được xử lý bằng phương pháp thống kê với xác suất tin cậy có kể đến hệ số lệch tải, vượt tải, hệ số sai lệch về vật liệu, hệ số điều kiện làm việc, hệ số thi công v.v....;

b) Khi áp dụng phương pháp tính toán khác phải có kết quả tương đương với phương pháp trạng thái giới hạn nói trên.

7.3. Tính toán xác định hệ số an toàn K của công trình và từng hạng mục trong công trình thủy lợi theo phương pháp trạng thái giới hạn, thực hiện theo quy định ở phụ lục B.

Bảng 9. Hệ số an toàn nhỏ nhất về ổn định của các hạng mục công trình và hệ công trình - nền trong điều kiện làm việc bình thường

Loại công trình và hạng mục công trình	Hệ số an toàn theo cấp công trình			
	Đặc biệt	I	II	III, IV
1. Công trình bê tông và bê tông cốt thép trên nền đất và đá nửa cứng	1,25	1,20	1,15	1,15
2. Công trình bê tông và bê tông cốt thép trên nền đá				
- Khi mặt trượt đi qua các khe nứt trong đá nền	1,25	1,20	1,15	1,15

Loại công trình và hạng mục công trình	Hệ số an toàn theo cấp công trình			
	Đặc biệt	I	II	III, IV
- Khi mặt trượt đi qua mặt tiếp xúc giữa bê tông và đá hoặc đi trong đá nền có một phần qua các khe nứt, một phần qua đá nguyên khối	1,35	1,30	1,25	1,25
3. Đập vòm và các công trình ngăn chống khác trên nền đá	1,70	1,60	1,55	1,55
4. Mái dốc nhân tạo bằng đất đắp	1,50	1,35	1,30	1,25
5. Mái dốc tự nhiên, mái nhân tạo bằng đá đắp	1,25	1,20	1,15	1,15

Bảng 10. Hệ số an toàn nhỏ nhất về độ bền của các công trình bê tông và bê tông cốt thép trong công trình thủy lợi

Loại công trình và hạng mục công trình	Hệ số an toàn theo cấp công trình			
	Đặc biệt	I	II	III, IV
1. Trong thân đập bê tông và bê tông cốt thép	1,40	1,35	1,30	1,30
2. Trong kết cấu bê tông cốt thép dạng tấm và dạng sườn, với mọi trường hợp làm việc	1,25	1,20	1,15	1,15

8. Yêu cầu kỹ thuật chủ yếu đối với một số loại công trình thủy lợi thông dụng

8.1. Hồ chứa nước

8.1.1. Quy định chung

8.1.1.1. Ngoài việc phải tuân thủ các quy định tại điều 4, khi tính toán thiết kế hồ chứa nước còn phải đáp ứng các yêu cầu sau:

a) Cấp đủ nước theo đúng biểu đồ dùng nước và mức bảo đảm cấp nước cam kết;

b) Có đủ dung tích phòng lũ cho hạ lưu trong trường hợp hồ chứa có yêu cầu phòng chống lũ cho hạ lưu và đảm bảo an toàn cho bản thân công trình khi xảy ra lũ thiết kế và lũ kiểm tra.

8.1.1.2. Dung tích bồi lắng của hồ chứa nước xem như bị lấp đầy khi cao trình bề mặt bùn cát lắng đọng trước tuyến chịu áp đạt bằng cao trình ngưỡng cửa nhận nước chính. Thời gian khai thác tính từ năm đầu tích nước đến khi dung tích bồi lắng của hồ bị bùn cát lấp đầy nhưng không ảnh hưởng đến khả năng lấy nước, trong điều kiện khai thác bình thường không được ít hơn quy định trong bảng 11:

Bảng 11. Thời gian cho phép dung tích bồi lắng của hồ chứa nước bị lấp đầy

Cấp công trình hồ chứa nước	Đặc biệt, I	II	III, IV
Thời gian quy định ngưỡng cửa lấy nước không bị bùn cát bồi lấp trong thời kỳ khai thác sau khi hồ tích nước không ít hơn, năm	100	75	50
CHÚ THÍCH: 1) Quá trình bồi lắng của hồ chứa cấp đặc biệt và cấp I cần xác định thông qua tính toán thủy lực hoặc thí nghiệm mô hình; 2) Khi có luận chứng kinh tế kỹ thuật thỏa đáng được phép chọn thời gian dung tích bồi lắng nhỏ hơn quy định ở bảng 11. Trong trường hợp này bắt buộc phải có biện pháp hạn chế bùn cát bồi lấp trước cửa lấy nước bằng giải pháp công trình như xây dựng thêm công xả cát hoặc có biện pháp nạo vét định kỳ. Vị trí và quy mô công xả cát của hồ chứa cấp đặc biệt và cấp I được quyết định thông qua thí nghiệm mô hình thủy lực.			

8.1.1.3. Trong trường hợp dòng chảy mùa lũ có lượng nước thừa phong phú cần phải xem xét phương án bố trí công xả cát để giảm bớt dung tích bồi lắng, tăng dung tích hữu ích. Công này được kết hợp làm nhiệm vụ dẫn dòng thi công và rút nước hồ khi có nguy cơ sự cố.

8.1.2. Yêu cầu tính toán xác định các loại mực nước điển hình của hồ chứa

8.1.2.1. Mực nước chết

Mực nước chết của hồ chứa nước phải đảm bảo điều kiện khai thác bình thường, yêu cầu trữ được dung tích bùn cát bồi lắng trong thời gian khai thác quy định ở bảng 11, có chế độ thủy lực ổn định qua công trình lấy nước, cấp đủ nước theo yêu cầu cho các hộ dùng nước:

a) Đối với hồ chứa nước chỉ làm nhiệm vụ cấp nước (không có nhiệm vụ phát điện): mực nước chết phải đảm bảo chứa được toàn bộ lượng bùn cát bồi lắng trong thời gian khai thác không thấp hơn quy định tại 8.1.1.2 và điều kiện cấp nước bình thường cho các đối tượng dùng nước. Khi có yêu cầu cấp nước tự chảy thì cao trình mực nước chết còn phải đủ cao để đáp ứng nhiệm vụ này;

b) Đối với hồ chứa nước chỉ làm nhiệm vụ phát điện: ngoài các yêu cầu quy định tại khoản a của điều này, mực nước chết còn phải thỏa mãn điều kiện kỹ thuật của thiết bị thủy điện: khi làm việc ở mực nước này tuốc bin vẫn hoạt động bình thường và nằm trong vùng hiệu suất cho phép. Mực nước chết có thể cao hơn thông qua tính toán tối ưu kinh tế năng lượng;

c) Đối với hồ chứa nước có nhiệm vụ cấp nước và phát điện: thực hiện theo các yêu cầu quy định tại các khoản a và b của điều này;

d) Đối với hồ chứa nước có thêm nhiệm vụ nuôi trồng thủy sản: ngoài yêu cầu quy định tại khoản c của điều này, mực nước chết còn phải thỏa mãn điều kiện sinh trưởng và phát triển bình thường của các loài nuôi;

e) Đối với hồ chứa nước có thêm nhiệm vụ du lịch, nghỉ dưỡng: ngoài yêu cầu quy định tại khoản c điều này, mực nước chết còn phải duy trì ở cao trình cần thiết để đảm bảo cảnh quan du lịch;

g) Đối với hồ chứa nước có thêm nhiệm vụ vận tải thủy: ngoài yêu cầu quy định tại khoản c của điều này, mực nước chết còn phải thỏa mãn điều kiện có đủ độ sâu đảm bảo các phương tiện vận tải thủy có tải trọng lớn nhất cho phép lưu thông trên hồ trong mùa cạn hoạt động bình thường.

8.1.2.2. Mực nước dâng bình thường

Đảm bảo ứng với mực nước này hồ có dung tích cần thiết để cung cấp đủ lượng nước theo yêu cầu của các hộ dùng nước đúng với mức bảo đảm cấp nước.

8.1.2.3. Mực nước lớn nhất thiết kế và mực nước lớn nhất kiểm tra

Đảm bảo khi xả lũ thiết kế và lũ kiểm tra, mực nước hồ không vượt quá mực nước lớn nhất thiết kế và mực nước lớn nhất kiểm tra. Mực nước thiết kế lớn nhất và mực nước kiểm tra của các hồ chứa được xác định trên cơ sở điều tiết lũ ở phần dung tích từ mực nước dâng bình thường trở lên. Khi hồ có đặt dung tích phòng lũ thì mực nước này được xác định trên cơ sở điều tiết lũ ở phần dung tích từ mực nước phòng lũ trở lên. Lượng nước xả và tháo qua các công trình trong tuyến chịu áp của hồ chứa phải tính toán theo mô hình lũ bất lợi nhất về đỉnh lũ hoặc tổng lượng lũ có xét đến khả năng xảy ra lũ kép do ảnh hưởng của mưa bão (nếu đã từng xảy ra trong vùng dự án).

8.1.2.4. Mực nước đón lũ

Đảm bảo ứng với mực nước này hồ có đủ dung tích để thực hiện nhiệm vụ điều tiết chống lũ cho công trình và chống lũ cho hạ du theo tần suất thiết kế. Tùy thuộc vào điều kiện cụ thể, mực nước đón lũ có thể bằng hoặc thấp hơn mực nước dâng bình thường, thậm chí bằng mực nước chết.

8.1.3. Xác định ranh giới ngập do hồ chứa nước gây ra

Những công trình nằm trong vùng lòng hồ từ mực nước dâng bình thường đến mực nước lớn nhất kiểm tra (vùng bán ngập) phải căn cứ vào khả năng chịu ngập cho phép của chúng (độ sâu ngập, thời gian ngập, ảnh hưởng của việc tiếp xúc với nước đến chất lượng và an toàn của công trình....) mà quyết định áp dụng giải pháp di dời, hoặc bảo vệ, hoặc cho phép ngập.... Các giải pháp áp dụng cho vùng chịu ảnh hưởng ngập và các công trình nhân tạo có mặt trong vùng ngập phải tương ứng với lũ thiết kế nhưng không lớn hơn tần suất 1,0%.

8.1.4. Yêu cầu về bảo vệ môi trường

8.1.4.1. Thiết kế xây dựng công trình hồ chứa nước phải đảm bảo các yêu cầu bảo vệ môi trường theo quy định hiện hành.

8.1.4.2. Phải phân tích đánh giá những tác động bất lợi và có biện pháp bảo vệ hoặc giảm thiểu những tác động bất lợi sau đây:

a) Những thiệt hại về vật chất do ngập nước gây ra như mất đất đặc biệt là đất nông nghiệp, mất các khu bảo tồn thiên nhiên, rừng đặc dụng, tài nguyên khoáng sản, cơ sở vật chất kinh tế - xã hội, văn hóa, các địa danh và di tích lịch sử, văn hóa, danh lam thắng cảnh, sự suy giảm dẫn tới tuyệt chủng của một số loài động, thực vật v.v...;

b) Nguy cơ dẫn đến thu hẹp hoặc làm mất đi những vùng dân cư đã sinh sống ổn định hàng trăm năm, những bất lợi về an ninh, xã hội, quốc phòng, hậu quả rủi ro do vỡ đập có thể xảy ra;

c) Tính khả thi và mức độ tin cậy của công tác di dân tái định cư đảm bảo sự hơn hẳn về mọi mặt của nơi ở mới so với nơi ở cũ;

d) Vùng chịu ảnh hưởng ở hạ lưu hồ do thay đổi chế độ dòng chảy, bùn cát... Dự báo tác động của những thay đổi đó đến lòng dẫn, đê kè, vùng cửa sông;

e) Đánh giá các lợi ích kinh tế - xã hội và môi trường sau khi xây dựng công trình.

8.1.4.2. Có biện pháp đảm bảo chất lượng nước hồ trong quá trình quản lý và khai thác như hạn chế sự xâm nhập các chất độc hại trên lưu vực vào hồ, phát triển rừng phòng hộ, nâng cao diện tích và chất lượng thảm phủ thực vật trên lưu vực.

8.1.5. Những công việc phải làm trước khi hồ tích nước

8.1.5.1. Xác định phạm vi ngập nước của hồ chứa bao gồm vùng ngập thường xuyên và vùng bán ngập có thể khai thác.

8.1.5.2. Chặt dọn rừng, vệ sinh lòng hồ, khai thác triệt để tài nguyên khoáng sản hoặc bảo vệ các mỏ khoáng sản có ích (nếu có), bảo tồn đất nông nghiệp ở mức cao nhất có thể, bảo vệ hoặc di chuyển các công trình văn hóa, di tích lịch sử - văn hóa có giá trị v.v... ở trong vùng ngập của lòng hồ.

8.1.5.3. Có biện pháp bảo vệ nguồn lợi thủy sản, nguồn gen và các loại tài nguyên sinh học khác.

8.1.5.4. Tạo các điều kiện cần thiết đáp ứng yêu cầu giao thông thủy (nếu có).

8.1.5.5. Dự kiến các biện pháp khắc phục khô hạn than bùn và các khối vật chất khác (nếu có) bị đẩy nổi khi hồ tích nước.

8.1.6. Khai thác vùng bán ngập

Cho phép nghiên cứu thiết kế khai thác vùng bán ngập để sản xuất phù hợp với chế độ ngập nhưng không làm giảm dung tích thiết kế, không làm suy giảm chất lượng nước hồ hoặc làm tăng lượng đất bị xói mòn quá mức cho phép.

8.2. Đập

8.2.1. Yêu cầu chung

8.2.1.1. Tính toán thiết kế đập phải đảm bảo an toàn về độ bền và độ ổn định của thân đập, nền đập và hai vai đập trong trường hợp thiết kế và kiểm tra. Hệ số an toàn về ổn định, độ bền, biến dạng chung và cục bộ của đập và nền trong mọi trường hợp làm việc không nhỏ hơn các giá trị quy định tại 7.2.

8.2.1.2. Kiểu và kết cấu đập cần lựa chọn trên cơ sở so sánh kinh tế - kỹ thuật các phương án, tùy thuộc vào nhiệm vụ, thông số của công trình, điều kiện tự nhiên tại chỗ (khí hậu, thủy văn, địa hình, địa chất công trình, kiến tạo khu vực và động đất, vật liệu xây dựng tại chỗ v.v....), bố trí tổng thể của cụm đầu mối, sơ đồ tổ chức thi công, thời hạn thi công, điều kiện khai thác đập, nguồn nhân lực, vật liệu và trang thiết bị thi công.

8.2.2. Đập đất

8.2.2.1. Khi thiết kế đập đất phải đảm bảo các yêu cầu kỹ thuật cơ bản sau đây:

- a) Có đủ chiều cao an toàn (kể cả chiều cao phòng lún của nền và thân đập) đảm bảo không bị tràn nước trong mọi trường hợp làm việc;
- b) Có đủ các công trình và thiết bị bảo vệ đập, chống được các tác hại của sóng, gió, mưa, nhiệt độ v.v... cũng như các yếu tố phá hoại khác;
- c) Thẩm qua nền đập, thân đập, hai vai đập, vùng tiếp giáp giữa đập với nền, bờ và mang các công trình đặt trong đập không làm ảnh hưởng đến lượng nước trữ trong hồ, không gây xói ngầm, không làm hư hỏng đập và giảm tuổi thọ của công trình;
- d) Nếu công trình tháo nước và công trình lấy nước bố trí trong thân đập thì chúng phải được đặt trên nền nguyên thổ ổn định, phải có giải pháp phòng chống thấm dọc theo mặt tiếp xúc giữa đất đắp của đập với các công trình này và đảm bảo không xói chân đập khi xả lũ;
- e) Vùng tiếp giáp giữa hai khối đắp trong đập đất không đồng chất phải đảm bảo không phát sinh hiện tượng phá hoại đất do thấm lõi đất từ vùng này vào vùng kia quá mức cho phép, không phát sinh vết nứt, không tạo ra những vùng có sự thay đổi ứng suất, biến dạng đột ngột trong đập và nền;

f) Thiết kế phân đoạn, phân đợt thi công không được tạo ra các khe thi công đắp đất trên mặt bằng liên thông từ thượng lưu xuống hạ lưu. Khi thiết kế thi công khối gia tải để tăng ổn định nền và chân khay hạ lưu thì phải coi nó như một bộ phận của mặt cắt đập chính thức. Đỉnh của khối gia tải này phải nằm trên điểm ra của đường bão hòa mặt cắt đập thi công đợt 1.

g) Độ chặt K của đất đắp (hệ số đầm nén) như sau:

- Với đập đất từ cấp II trở lên và các loại đập xây dựng ở vùng có động đất từ cấp VII trở lên: $K \geq 0,97$;

- Với các đập từ cấp III trở xuống và công trình đất khác: $K \geq 0,95$.

8.2.2.2. Hình dạng và kích thước mặt cắt ngang của đập khi thiết kế phải thỏa mãn yêu cầu sau:

a) Cao trình đỉnh đập phải đảm bảo theo quy định tại khoản a của 8.2.2.1;

b) Chiều rộng đỉnh đập phụ thuộc vào cấp công trình, điều kiện giao thông, thi công và quản lý khai thác nhưng không nhỏ hơn 10 m đối với đập cấp đặc biệt và cấp I, không dưới 5 m đối với đập từ cấp II trở xuống. Khi có kết hợp sử dụng làm đường giao thông thì mặt đập phải đảm bảo các quy định của giao thông nhưng bề rộng không được nhỏ hơn các yêu cầu nêu trên;

c) Mái đập phải được bảo vệ để chống lại tác động phá hoại của sóng, mưa cũng như các yếu tố phá hoại khác và đảm bảo ổn định trong mọi điều kiện làm việc của đập;

d) Những đập có chiều cao trên 15 m phải có cơ. Chênh lệch độ cao giữa hai cơ liên tiếp trên cùng một mái đập không quá 15 m. Chiều rộng của cơ không nhỏ hơn 3,0 m. Nếu cơ đập phía hạ lưu có kết hợp làm đường giao thông thì bề rộng và kết cấu của cơ phải đảm bảo các quy định của đường giao thông. Mái thượng lưu phải bố trí cơ ở giới hạn dưới của lớp gia cố chính để tạo thành gối đỡ cần thiết.

8.2.2.3. Khi tính toán thấm và độ bền thấm phải xác định mặt cắt cơ bản để tính toán xác định các tham số sau đây của dòng thấm trong thân đập, nền đập và bờ vai đập:

a) Vị trí bề mặt dòng thấm (đường bão hòa) tại các mặt cắt điển hình trong thân đập và các vai đập;

b) Gradient cột nước (hoặc áp lực cột nước) của dòng thấm trong thân đập và nền: ở vị trí dòng thấm chảy vào vật tiêu nước hoặc đi ra mái đập, mái bờ vai, ở mặt tiếp xúc giữa các lớp đất có đặc trưng khác nhau và ở ranh giới của các cơ cấu chống thấm;

c) Lưu lượng nước thấm qua thân, nền và các vai đập;

d) Nếu cấu trúc địa chất nền hoặc đất đắp không đồng nhất hoặc dị hướng cần xét thêm các đặc điểm riêng khi xác định các tham số dòng thấm.

8.2.2.4. Thiết kế gia cố bảo vệ mái đập phải thỏa mãn các yêu cầu sau đây:

a) Kết cấu bảo vệ mái và vật liệu dùng để gia cố mái phải đảm bảo ổn định, bền vững dưới tác động của áp lực sóng; không bị ăn mòn, biến dạng trong điều kiện môi trường khô ướt liên tục;

b) Có cơ cấu lọc ngược đảm bảo ngăn ngừa vật liệu đất thân đập và các hạt nhỏ của lọc bị kéo hút ra ngoài.

8.2.3. Đập đá

8.2.3.1. Thực hiện theo quy định tại 8.2.2.2; các khoản a, b, c, d của 8.2.2.1 và khoản a của 8.2.2.3.

8.2.3.2. Những bộ phận đập liên quan đến kết cấu chống thấm như lõi chống thấm, bản chân, tường lõi... phải đặt trên nền đất tốt.

8.2.3.3. Nền của lăng trụ đá đổ phải đặt trên đá phong hóa có mô đun biến dạng không thấp hơn mô đun biến dạng của khối đá đắp.

8.2.3.4. Nếu trong tuyến đập có đoạn nền là cát cuội sỏi dày khó bóc bỏ triệt để, cho phép dùng làm nền đập đá đắp khi đã có các giải pháp xử lý kết cấu, chống thấm, làm chặt và giải pháp thi công thích đáng. Độ chặt tương đối của cát cuội sỏi nền không được thấp hơn 75%. Phải kiểm soát lún, biến dạng để tránh hiện tượng nứt tách, treo lõi.

8.2.3.5. Cho phép bố trí tràn tạm xả lũ thi công qua thân đập đá đắp xây dở nhưng phải có biện pháp công trình đảm bảo an toàn cho đập và công trình hồ chứa nước.

Chú thích: Yêu cầu kỹ thuật khi tính toán thiết kế đập đất đá hỗn hợp tương tự thiết kế đập đất và thiết kế đập đá

8.2.4. Đập bê tông trọng lực

8.2.4.1. Đỉnh của đập không tràn phải có đủ độ cao an toàn so với mực nước lớn nhất trước đập và không để sóng tràn qua. Bề rộng đỉnh đập phải đáp ứng yêu cầu thi công, quản lý, khai thác, giao thông và các yêu cầu khác (nếu có). Khi có kết hợp sử dụng làm đường giao thông thì các kích thước và cấu tạo đỉnh đập phải đảm bảo các quy định của giao thông. Khi không có yêu cầu giao thông, bề rộng đỉnh đập không được nhỏ hơn 3,0 m.

8.2.4.2. Tính toán thấm và độ bền thấm thực hiện theo quy định tại khoản c của 8.2.2.1. Khi nền đập không phải là đá thì phải tạo ra đường viền thấm dưới đất (đường tiếp giáp giữa các bộ phận kín nước của đập với nền) gồm: đáy móng đập,

sân trước, vật chắn nước đứng (cừ, chân khay, tường hào, màn chống thấm v.v...) đủ dài để đảm bảo độ bền thấm chung của nền và độ bền thấm cục bộ ở các vị trí nguy hiểm.

8.2.5. Các loại đập khác

Cho phép nghiên cứu áp dụng các loại hình đập mới, công nghệ xây dựng mới đang được áp dụng tại các nước tiên tiến nhằm khắc phục những nhược điểm của các loại đập truyền thống. Bất kể loại đập nào khi áp dụng vào công trình cụ thể phải đảm bảo làm việc an toàn, ổn định (ổn định về cường độ, ổn định về chống trượt và chống lật, ổn định về thấm) trong các trường hợp thiết kế và kiểm tra.

8.3. Công trình xả nước, tháo nước

8.3.1. Phải đảm bảo công trình làm việc an toàn, ổn định trong các trường hợp tính toán thiết kế và kiểm tra. Phải chủ động xả nước, tháo nước theo quy trình quản lý, khai thác, đảm bảo mực nước trong hồ không vượt quá mức quy định.

8.3.2. Bố trí tổng thể và kết cấu công trình xả nước, tháo nước, giải pháp nối tiếp công trình với hạ lưu phải đảm bảo khi chúng vận hành đáp ứng các yêu cầu sau:

a) Không làm ảnh hưởng đến an toàn, ổn định của công trình hồ chứa nước cũng như điều kiện quản lý vận hành bình thường của chính nó;

b) Khi vận hành xả lũ thiết kế không phá hoại điều kiện tự nhiên của lòng sông hạ lưu, không làm ảnh hưởng đến các hoạt động kinh tế - xã hội, không ảnh hưởng đến việc khai thác bình thường của các công trình thủy lợi lâu dài ở bậc thang dưới, không gây hư hỏng cho công trình xây dựng khác ở khu vực phía hạ lưu công trình xả nước, tháo nước. Khi có công trình vận tải thủy phải đảm bảo cho dòng chảy và lưu tốc ở hạ lưu không ảnh hưởng đến hoạt động bình thường của tàu thuyền;

c) Khi khai thác ở trường hợp làm việc với mực nước kiểm tra, cho phép:

- Công trình lấy nước làm việc khác với điều kiện khai thác bình thường nhưng không dẫn đến tình huống sự cố cho các đối tượng dùng nước;

- Tháo nước qua đường dẫn kín với chế độ thủy lực thay đổi (từ không áp sang có áp và ngược lại) nhưng không dẫn đến phá hỏng đường dẫn;

- Lòng dẫn và mái dốc ở hạ lưu công trình đầu mối bị xói lở nhưng sự hư hỏng này không đe dọa phá hủy các hạng mục chính của công trình đầu mối cũng như sự an toàn của các khu dân cư, khu công nghiệp và cơ sở hạ tầng ở hạ lưu;

- Có hư hỏng ở công trình xả dự phòng nhưng sự hư hỏng này không ảnh hưởng đến sự an toàn của công trình chính.

8.3.3. Lưu lượng xả tính toán trong quá trình khai thác qua các công trình xả - tháo - chuyển nước lâu dài của công trình đầu mối cần xác định xuất phát từ lưu lượng lũ thiết kế quy định tại 5.2.1 và bảng 4 có xét đến sự biến đổi của nó do tác động điều tiết lại của các hồ chứa hiện có hoặc đang thiết kế và sự thay đổi điều kiện hình thành dòng chảy do những hoạt động kinh tế - xã hội trong lưu vực.

8.3.4. Khi xác định lưu lượng lớn nhất thiết kế và kiểm tra của công trình đầu mối trên sông khai thác theo sơ đồ bậc thang cần xét đến cấp của bản thân công trình, vị trí của nó trong bậc thang, năng lực xả - tháo - chuyển nước của cụm công trình đầu mối ở bậc trên ứng với mực nước dâng bình thường và mực nước gia cường (khi xả lũ thiết kế và lũ kiểm tra), quy định vận hành khai thác công trình thủy và hồ chứa của các bậc thang, dòng chảy nhập lưu của các sông nhánh vào đoạn sông thượng lưu tiếp cận với công trình đầu mối đang thiết kế.

8.3.5. Những hồ chứa nước từ cấp I trở lên, ngoài tràn xả lũ chính phải bố trí thêm tràn xả lũ dự phòng (tràn xả lũ vượt lũ kiểm tra). Hồ chứa nước từ cấp II trở xuống được bố trí tràn xả lũ dự phòng khi có luận cứ thỏa đáng và được chủ đầu tư chấp thuận:

- a) Tràn xả lũ chính phải luôn đủ năng lực để xả được lũ thiết kế và lũ kiểm tra;
- b) Tràn xả lũ dự phòng kết hợp với tràn xả lũ chính phải xả được trận lũ vượt lũ kiểm tra, đảm bảo nước hồ không tràn qua đỉnh đập đất. Tần suất của trận lũ vượt lũ kiểm tra lấy theo quy định sau:
 - Công trình cấp đặc biệt: lũ tần suất 0,01% (tương ứng với chu kỳ lặp lại 1 000 năm) hoặc lũ cực hạn;
 - Công trình từ cấp I trở xuống: lấy bằng tần suất lũ kiểm tra tương ứng với cấp công trình được tăng thêm một bậc (xem bảng 4);
- c) Cho phép cấp công trình tràn xả lũ dự phòng thấp hơn cấp công trình tràn xả lũ chính;
- d) Khi không có điều kiện bố trí công trình xả lũ dự phòng riêng biệt, cho phép nghiên cứu mở rộng công trình xả chính hoặc nâng cao đập để tăng dung tích điều tiết của hồ hoặc kết hợp cả hai để đảm bảo xả được trận lũ vượt lũ kiểm tra;
- e) Việc xác định mô hình trận lũ vượt lũ kiểm tra và cấp công trình xả lũ dự phòng do tư vấn thiết kế đề xuất, được cấp quyết định đầu tư chấp thuận.

8.3.6. Hồ chứa nước có công trình xả lũ bằng giếng tháo lũ hoặc đường hầm tháo lũ bắt buộc phải bố trí công trình xả lũ vượt thiết kế (tràn sự cố).

8.3.7. Ngoài tràn xả lũ chính, cho phép nghiên cứu khả năng sử dụng các công trình khác có trong cụm công trình đầu mối được tham gia xả lũ, xả lưu lượng dẫn dòng thi công và xả bùn cát trong quá trình khai thác.

8.3.8. Cho phép bố trí công trình xả lũ ở ngay đỉnh đập và trong thân đập chắn nước bằng bê tông hoặc trên đập đá đầm nén bê tông bản mặt nhưng phải đảm bảo an toàn cho đập trong quá trình thi công và khai thác. Đối với các loại đập chắn nước xây dựng bằng vật liệu tự nhiên có sẵn tại địa phương như đập đất, đập đá đắp, đập hỗn hợp đất đá v.v... phải bố trí công trình xả lũ tách khỏi đập chắn nước.

8.3.9. Công trình xả lũ cho những công trình từ cấp I trở lên hoặc công trình cấp II nhưng có điều kiện thủy lực phức tạp phải làm thí nghiệm mô hình để luận chứng tính hợp lý về bố trí và thiết kế thủy lực.

8.3.10. Kết cấu của công trình xả lũ, tháo nước và các bộ phận nối tiếp của chúng được tính toán thiết kế với các trường hợp khai thác cơ bản và phải kiểm tra lại với trường hợp bất thường để đảm bảo an toàn cho công trình và không cho phép nước tràn qua đỉnh tuyến chịu áp. Các trường hợp tính toán bao gồm:

a) Làm việc với mực nước thiết kế lớn nhất ở thượng lưu công trình đầu mối: Các công trình xả nước, tháo nước khi gặp lũ thiết kế được mở hoàn toàn, tất cả các tuốc bin đều làm việc, các công trình tháo, chuyển nước khác làm việc ở chế độ khai thác bình thường. Khi khai thác ở trường hợp này các hạng mục trong công trình đầu mối kể cả phần nối tiếp thượng hạ lưu cùng trang thiết bị phải bảo đảm làm việc bình thường, không bị hỏng hóc. Tải trọng và tác động ứng với trường hợp này được tính theo tổ hợp tải trọng cơ bản. Khi có luận cứ thỏa đáng cho phép xét đến khả năng một số cửa xả bị kẹt;

b) Làm việc với mực nước lớn nhất kiểm tra ở thượng lưu công trình đầu mối: Tất cả các công trình tháo nước, xả nước, chuyển nước v.v... nêu ở khoản a và công trình xả dự phòng khi gặp lũ kiểm tra đều được mở hoàn toàn. Không xét đến khả năng cửa xả bị kẹt. Tải trọng và tác động ứng với trường hợp này được tính theo tổ hợp tải trọng đặc biệt;

c) Xét thêm một số tổ hợp mở cửa khác để vừa đáp ứng mục tiêu thiết kế vừa bảo đảm an toàn công trình khi vận hành điều tiết lũ hoặc sự cố có thể xảy ra;

d) Xét đến khả năng xảy ra trận lũ vượt lũ kiểm tra.

CHÚ THÍCH: Trường hợp tính toán nêu ở khoản a của 8.3.10 nếu xảy ra tình trạng một cửa xả chính bị kẹt không hoạt động, được xếp vào trường hợp tính toán theo tổ hợp tải trọng đặc biệt.

8.3.11. Khi quyết định lưu lượng xả đơn vị (tỷ lưu), vận tốc ở lòng dẫn hạ lưu, chế độ nối tiếp dòng chảy hạ lưu, kết cấu công trình chính, biện pháp tiêu năng và gia cố khu vực hạ lưu phải căn cứ vào kết quả so sánh chỉ tiêu kinh tế - kỹ thuật của các phương án.

8.3.12. Công trình tháo nước, xả sâu phải có cửa van chính và cửa van sửa chữa đáp ứng các yêu cầu sau đây:

a) Cửa van sửa chữa - sự cố bố trí phía trước cửa van chính;

b) Khi không có khả năng tháo cạn để lộ phần vào của công trình xả sâu thì ngoài cửa van chính và van sửa chữa - sự cố phải bố trí thêm cửa van sửa chữa hoặc phai sửa chữa đặt ở phía trước;

c) Khi ngưỡng công trình tháo nước, xả sâu thấp hơn mực nước hạ lưu thì ở phần sau mặt cắt ra của cống phải bố trí thêm cửa van sửa chữa loại di chuyển được, hoặc phai sửa chữa;

d) Lập quy trình vận hành các cửa nói trên theo sơ đồ khai thác điển hình.

8.3.13. Khi lựa chọn kiểu cửa van và máy nâng phải căn cứ vào tốc độ lên của lũ, khả năng tích nước ở thượng hạ lưu, yêu cầu bảo đảm lưu lượng tối thiểu cho hạ lưu, trong đó bao gồm cả trường hợp cắt đột ngột một phần hoặc toàn bộ phụ tải của nhà máy thủy điện để quyết định.

8.3.14. Khi cửa van của công trình xả sâu là cửa phẳng có diện tích trên 60 m^2 song lại có yêu cầu tháo lưu lượng nhỏ hơn đáng kể so với khả năng tháo của một lỗ cống thì phải thiết kế một lỗ tháo riêng nhỏ hơn để thỏa mãn yêu cầu này.

8.4. Công trình lấy nước

8.4.1. Tính toán thiết kế công trình lấy nước phải đảm bảo các yêu cầu sau đây:

a) Làm việc an toàn, ổn định trong các trường hợp thiết kế và kiểm tra;

b) Lấy đủ lưu lượng và tổng lượng nước theo yêu cầu của các đối tượng sử dụng nước;

c) Có khả năng điều chỉnh lượng nước cấp và chủ động ngừng cấp khi cần kiểm tra, sửa chữa theo quy trình vận hành hoặc các trường hợp gặp sự cố;

d) Phải bố trí lưới chắn rác, thiết bị hoặc phương tiện thu gom rác, bậc ở phân vào, bể lắng cát, hành lang tháo rửa v.v... để ngăn ngừa và loại bỏ bùn cát, rác rưởi và vật trôi nổi xâm nhập vào đường dẫn;

e) Thuận lợi cho thi công, quản lý, kiểm tra, duy tu bảo dưỡng, sửa chữa và áp dụng tiến bộ khoa học kỹ thuật như điện khí hóa và tự động hóa.

8.4.2. Kiểu kết cấu và bố trí tổng thể của công trình lấy nước được lựa chọn phải phù hợp với nhiệm vụ của công trình và tùy thuộc vào kiểu đường dẫn (có áp, không áp hoặc hỗn hợp; điều tiết và không tự điều tiết); đặc điểm của công trình thu nước (kiểu có đập, kiểu không đập); điều kiện tự nhiên như chế độ thủy văn, dòng chảy bùn cát, hình thái bờ, sự hiện diện của cỏ rác, vật nổi, chế độ vận hành và bồi lắng ở thượng lưu công trình. Khi vận hành lấy nước vào đường dẫn có áp phải đảm bảo không hút theo không khí và có tổn thất cột nước là ít nhất. Cửa lấy

nước được thiết kế gồm một số đơn nguyên để khi cần thiết có thể tách rời từng đơn nguyên tiến hành sửa chữa hoặc nạo vét.

8.4.3. Công trình lấy nước từ hồ chứa, ngoài việc thực hiện các quy định tại 8.4.1 còn phải đảm bảo các yêu cầu sau đây:

a) Trong thời gian khai thác quy định ở bảng 11 ngưỡng cửa lấy nước không bị bùn cát bồi lấp. Khi xảy ra quá trình tái tạo đường bờ không làm ảnh hưởng đến tuyến dẫn nước;

b) Đối với công trình lấy nước là cống ngầm:

- Thân cống ngầm phải đặt trực tiếp trên nền đất nguyên thổ hoặc đào rãnh đặt trong nền (với điều kiện sức chịu tải và biến dạng của đất nền thỏa mãn yêu cầu trong tính toán thiết kế). Không đặt cống trên nền đất đắp;

- Chế độ dòng chảy trong cống có thể có áp, không áp hoặc bán áp. Không để xảy ra trường hợp chảy bán áp mà cửa vào và cửa ra của cống đều ngập nước (có áp) còn khu giữa của cống lại không có áp;

- Cống lấy nước đặt dưới đập đất hoặc đập đá của các hồ chứa nước có dung tích từ $20 \times 10^6 \text{ m}^3$ trở lên đều phải đặt trong hành lang dưới đập để thuận lợi cho công tác kiểm tra, sửa chữa và đảm bảo điều kiện làm việc an toàn cho cống và đập;

- Công trình lấy nước là đường hầm phải đáp ứng yêu cầu quy định tại 8.10;

c) Đối với công trình lấy nước là đường ống nằm trong thân đập bê tông hoặc bê tông cốt thép phải đáp ứng yêu cầu quy định trong xây dựng đập bê tông và bê tông cốt thép.

8.4.4. Chọn kiểu công trình lấy nước từ sông tùy thuộc vào các loại mực nước thiết kế trên sông và cao trình mực nước yêu cầu trong đường dẫn chính, có xét đến điều kiện thủy văn, địa hình và địa chất tại chỗ. Công trình lấy nước không đập được sử dụng trong trường hợp mực nước sông luôn đảm bảo cao hơn cao trình mực nước yêu cầu của đường dẫn chính. Trường hợp mực nước sông tại tuyến công trình lấy nước thấp hơn mực nước yêu cầu của đường dẫn chính thì phải dùng công trình lấy nước có đập. Cho phép thay thế công trình lấy nước có đập bằng trạm bơm thông qua tính toán so sánh hiệu quả đầu tư.

8.4.5. Mực nước tính toán ở thượng lưu công trình lấy nước quy định sau:

a) Với công trình lấy nước không đập: mực nước tương ứng với lưu lượng tính toán lớn nhất thiết kế và kiểm tra tại tuyến công trình được xác định phù hợp với các yêu cầu quy định tại 5.2.1;

b) Với công trình lấy nước có đập: mực nước tương ứng ở thượng lưu đập khi xả lưu lượng tính toán lớn nhất thiết kế và kiểm tra.

8.4.6. Để đảm bảo điều kiện vận hành khai thác và phòng ngừa sự cố cho bản thân công trình, cho đường dẫn và trang thiết bị công nghệ của các công trình ở phía sau, cần trang bị các loại cửa van thích hợp cho cửa nhận nước. Loại cửa van, số lượng, vị trí được xác định theo nhiệm vụ cụ thể của từng công trình.

8.4.7. Để đảm bảo nước đưa vào đường dẫn có độ trong cần thiết, khi thiết kế phải dự kiến công trình lắng cát cùng các thiết bị thích hợp và được quyết định trên cơ sở tính toán kinh tế - kỹ thuật.

8.4.8. Khi thiết kế công trình thu nước và lấy nước cho hệ thống cấp nước sinh hoạt và nước cho các ngành sản xuất khác phải tuân thủ yêu cầu của quy định về thiết kế mạng lưới bên ngoài và công trình cấp nước tương ứng.

8.5. Bể lắng cát

8.5.1. Thiết kế bể lắng cát và các thiết bị có liên quan phải đảm bảo các yêu cầu sau đây:

a) Giữ lại trong bể các hạt bùn cát có độ lớn vượt quá trị số cho phép để lấy được nước có độ trong phù hợp với yêu cầu chất lượng. Độ lớn của hạt bùn cát cho phép đưa vào đường dẫn được xác định trên cơ sở tận dụng lượng phù sa có ích ở mức tối đa; hạn chế hoặc không gây bồi lắng hoặc xói lở kênh dẫn; không làm giảm tuổi thọ trang thiết bị công nghệ dưới mức quy định v.v...;

b) Đảm bảo cấp đủ nước có độ trong phù hợp đáp ứng yêu cầu của các đối tượng sử dụng nước;

c) Chủ động loại bỏ bùn cát lắng đọng trong buồng lắng khi cần thiết.

8.5.2. Tính toán thiết kế bể lắng cát trên kênh của hệ thống tưới phải căn cứ vào thành phần bùn cát của năm có độ đục trung bình và kiểm tra khả năng làm việc của bể theo năm có độ đục lớn nhất có xét đến chế độ làm việc của kênh.

8.5.3. Vị trí bể lắng cát cần đặt trong phạm vi cụm đầu mối hoặc ở đầu đường dẫn chính có xét đến các điều kiện sau:

a) Điều kiện địa hình và địa chất tại chỗ cho phép bố trí đường dẫn nước tới bể lắng cát có kích thước và chế độ chảy thích hợp để những hạt bùn cát có hại lắng đọng trong bể lắng;

b) Có khả năng xả bỏ bùn cát lắng đọng ra khỏi buồng lắng hoặc dồn đống trong bể để nạo vét định kỳ bằng cơ giới.

8.5.4. Chọn kiểu buồng lắng thau rửa liên tục hoặc định kỳ bằng phương pháp thủy lực hay làm sạch bằng cơ giới phải tiến hành trên cơ sở so sánh kinh tế - kỹ thuật và dựa trên các cơ sở sau đây:

a) Buồng lắng thau rửa bằng thủy lực áp dụng cho những nơi có lượng nước thừa phong phú, tuyến thau rửa có đủ độ dốc thủy lực;

b) Khi không đủ độ chênh cột nước để xói rửa toàn bộ lớp lắng đọng trong bể cần sử dụng buồng lắng thau rửa kiểu hỗn hợp: bùn cát hạt nhỏ được loại bỏ bằng phương pháp thủy lực, bùn cát hạt lớn được dọn sạch bằng cơ giới;

c) Các bể lắng cát kiểu một buồng thau rửa định kỳ chỉ áp dụng khi được phép ngừng cấp nước hoàn toàn hoặc được phép cấp nước chưa xử lý (thô) trong thời gian thau rửa.

8.6. Trạm bơm

8.6.1. Thiết kế trạm bơm phải đảm bảo công trình vận hành an toàn, ổn định với các trường hợp thiết kế; thuận lợi trong quản lý, khai thác, bảo dưỡng và sửa chữa. Phải bơm được lưu lượng không nhỏ hơn lưu lượng yêu cầu khi làm việc với mực nước khai thác thấp nhất quy định ở bảng 6, bơm được lưu lượng thiết kế khi làm việc với tần suất thiết kế và các quy định sau:

a) Khi vận hành với cột nước thường xuyên xuất hiện trong đợt bơm, máy bơm và động cơ được làm việc trong vùng có hiệu suất cao nhất và bơm được lưu lượng thiết kế;

b) Với trạm bơm tiêu khi vận hành với mực nước ngoài sông tương ứng tần suất 5% không xuất hiện khí thực và quá tải động cơ, không gây ra hư hỏng về công trình cũng như các thiết bị cơ, điện khác;

c) Với trạm bơm cấp nước: phải cấp đủ nước và kịp thời cho các đối tượng sử dụng nước và theo biểu đồ dùng nước.

8.6.2. Đường quá trình lưu lượng nước cần bơm được xác định thông qua tính toán cân bằng nước toàn lưu vực tiêu (hoặc hệ thống cấp nước) do trạm bơm phụ trách có xét đến những yếu tố sau:

- Các thông số thủy văn của nguồn cấp nước (đối với trạm bơm cấp nước) và của nơi nhận nước tiêu (đối với trạm bơm tiêu);

- Các thông số tính toán của lưu vực (hoặc hệ thống) thiết kế như: số lượng, quy mô và nhu cầu nước cần cấp hoặc cần tiêu của các đối tượng có mặt trong lưu vực; mức độ tổn thất nước trong quá trình chuyển nước; khả năng chuyển tải nước của lưu vực; sơ đồ khai thác được chấp nhận v.v...;

- Đối với trạm bơm cấp nước: lưu lượng của nguồn nước còn lại sau khi bơm chảy xuống hạ lưu phải đáp ứng đủ yêu cầu cho các hộ dùng nước phía hạ lưu và yêu cầu dòng chảy môi trường.

8.6.3. Thiết kế nhà đặt máy bơm phải đảm bảo điều kiện làm việc an toàn và thuận lợi cho công tác quản lý; có sàn lắp ráp, sửa chữa và sàn bố trí các thiết bị phục vụ công tác quản lý với diện tích mặt bằng phù hợp; có hệ thống thông gió và chiếu sáng phù hợp; có các hành lang và cầu thang để nối liên thông giữa các tầng của nhà máy; có giải pháp vận chuyển máy móc, thiết bị phù hợp; có rãnh thu nước, giếng tập trung nước và lắp đặt thiết bị bơm phù hợp để tiêu nước rò rỉ vào trong nhà máy.

8.6.4. Thiết kế bể hút phải đảm bảo dòng chảy từ kênh dẫn vào bể hút và từ bể hút vào máy bơm thuận dòng với tổn thất cột nước là thấp nhất. Dung tích trữ nước trong buồng hút ($W_{\text{hút}}$) tính từ sau lưới chắn rác khi làm việc với mực nước khai thác thấp nhất quy định ở bảng 6 cho các trường hợp làm việc không nhỏ hơn tổng lượng nước mà máy bơm có thể bơm được trong 20 s: $W_{\text{hút}} \geq 20 Q_{\text{bơm}}$.

8.6.5. Khi thiết kế bể xả của trạm bơm phải có các giải pháp thích hợp để đạt được các yêu cầu sau:

- a) Tiêu hao hết động năng của nước chảy ra từ ống đẩy vào bể xả;
- b) Loại bỏ hết bùn cát lắng đọng trong bể xả;
- c) Nối tiếp dòng chảy giữa bể xả với kênh xả hoặc với đường dẫn là thuận.

8.6.6. Nối tiếp ống đẩy với bể xả của trạm bơm có thể thực hiện theo các hình thức sau đây:

a) Ống đẩy bơm nước trực tiếp vào bể xả. Mép trên miệng ra của ống đẩy luôn thấp hơn mực nước thấp nhất trong bể một khoảng cách an toàn. Cuối mỗi ống đẩy được bố trí một nắp van để ngăn dòng chảy ngược khi dừng bơm. Trường hợp không được phép hạ thấp mực nước trong bể xả xuống thấp hơn cao trình đáy nắp van ống xả thì phải trang bị thêm một van trên ống đẩy để ngăn dòng chảy ngược khi tiến hành sửa chữa nắp van ống xả;

b) Khi dùng hình thức xi phông ngược để chuyển nước từ ống đẩy vào bể xả thì miệng ra của xi phông phải nằm thấp hơn mực nước thấp nhất trong bể xả. Xi phông được trang bị van nạp khí tự động để phá chân không phát sinh trong xi phông khi dừng bơm, ngăn dòng chảy ngược từ bể xả về máy bơm;

- c) Việc lựa chọn phương án nối tiếp phải thông qua so sánh về kinh tế - kỹ thuật.

8.7. Đường dẫn nước kín

8.7.1. Đường dẫn kín (có mặt cắt ngang khép kín) phải đảm bảo dẫn đủ nước với mọi chế độ khai thác dự kiến trong thiết kế.

8.7.2. Trong mọi trường hợp khai thác phải đảm bảo chế độ dòng chảy trong đường dẫn là ổn định (ổn định có áp hoặc ổn định không áp). Nếu làm việc theo

chế độ có áp phải đảm bảo không sinh ra chân không trong đường dẫn nước. Nếu làm việc theo chế độ không áp phải có giải pháp đưa không khí vào trong đường dẫn nước. Cho phép có sự chuyển đổi từ chế độ dòng chảy có áp sang không áp hoặc ngược lại xảy ra trong một thời gian ngắn khi có luận cứ thỏa đáng.

8.7.3. Khi thiết kế đường dẫn nước và công trình liên quan phải căn cứ vào kết quả tính toán thủy lực. Đường dẫn nước kín của công trình cấp đặc biệt, cấp I hoặc cấp II có hình dáng phức tạp phải nghiên cứu thí nghiệm mô hình thủy lực để xác định tổn thất cột nước, xác định mực nước cao nhất và thấp nhất trong đường dẫn không áp khi dòng chảy không đều không ổn định, xác định áp lực nước lớn nhất và nhỏ nhất theo chiều dài đường dẫn có áp khi sinh ra nước va.

8.7.4. Ở cửa nhận nước của đường dẫn có áp bằng ống thép đặt hở một phần hoặc hở trên toàn tuyến cấp nước phải bố trí cửa van sửa chữa ở phía trước và cửa van sự cố cho từng đường ống riêng biệt nhằm đảm bảo điều kiện bảo dưỡng và ngắt nhanh khi tuyến ống bị vỡ. Sau cửa van sự cố phải có giải pháp cấp đủ không khí cho đường ống. Ngoài ra cần dự kiến biện pháp bảo vệ phòng tránh cho nhà trạm không bị hư hại hoặc bị ngập do vỡ ống.

8.7.5. Khi xác định mực nước lớn nhất tính toán trong đường dẫn không áp phải xét đến sóng dương sinh ra khi cắt nhanh lúc sự cố hoặc cắt đồng thời phụ tải lớn nhất khi khai thác.

8.7.6. Tính toán nước va ở đường dẫn vào tuốc bin, ống đẩy trạm bơm cần xét các trường hợp sau:

- a) Cắt đột ngột toàn bộ phụ tải nhà máy;
- b) Đóng phụ tải theo quy trình khai thác cho đến khi nhà máy đạt toàn bộ công suất.

8.7.7. Cửa van sửa chữa - sự cố vận hành theo chế độ hoàn toàn tự động. Ngoài ra cửa phải thiết kế thêm chế độ điều khiển từ xa và điều khiển tại chỗ để điều hành trong những trường hợp cần thiết.

8.8. Đường ống dẫn nước khác

8.8.1. Việc lựa chọn kiểu và kết cấu đường ống dẫn phải tiến hành trên cơ sở so sánh kinh tế - kỹ thuật các phương án có xét đến nhiệm vụ của đường ống, trị số cột nước, đất nền, điều kiện lắp ráp và khai thác. Tuyến đường ống bố trí đi qua vùng đất lún ướt, đất bị sũng nước, đất bùn, vùng bị lầy hóa bắt buộc phải thiết kế đặt ống trên mặt đất, khi cần thiết phải có biện pháp gia cố đất nền.

8.8.2. Khi thiết kế đường ống đặt hở trên nền đất phải bố trí các khớp bù dọc theo chiều dài của chúng, kể cả ở đoạn tiếp nối với các công trình xây đúc v.v... để đảm bảo lún và biến dạng nhiệt của các đoạn là tách biệt nhau (độc lập); hoặc đặt

trên móng bê tông cốt thép liền khối để đảm bảo cho đường ống lún đều. Cho phép thiết kế ống dẫn bằng thép không có khớp bù khi có luận cứ thỏa đáng và trong những điều kiện thích hợp. Phải có biện pháp bảo vệ chống gỉ và chống ăn mòn vật liệu.

8.8.3. Ở hai đầu và dọc tuyến đường ống dẫn phải bố trí các cửa quan sát, thiết bị đưa nước làm đầy dần đường ống, thiết bị cấp hoặc xả không khí.

8.8.4. Thiết kế đường ống dẫn bằng bê tông cốt thép phải định rõ tiêu chuẩn hạn chế nứt theo các điều kiện ăn mòn và chống thấm.

8.9. Đường hầm thủy công

8.9.1. Thiết kế đường hầm thủy công phải đáp ứng yêu cầu sử dụng nhiều mục đích khác nhau như dẫn nước để phát điện, xả lũ, xả cát, tháo cạn hồ, dẫn dòng thi công, cung cấp nước v.v....

8.9.2. Lựa chọn tuyến, kiểu (có áp hoặc không áp) cũng như kết cấu và hình dạng mặt cắt ngang của đường hầm phải căn cứ vào nhiệm vụ của chúng, tính toán so sánh các chỉ tiêu kinh tế - kỹ thuật các phương án và xét đến các yếu tố sau:

a) Bố trí tổng thể cụm đầu mối, ảnh hưởng qua lại giữa đường hầm với các công trình bố trí trên mặt đất và công trình ngầm liền kề;

b) Chiều sâu đặt dưới mặt đất, trị số cột nước và chế độ thủy lực của đường hầm;

c) Điều kiện địa chất công trình và địa chất thủy văn;

d) Điều kiện thi công.

8.9.3. Tuyến đường hầm là tuyến thẳng với chiều dài ngắn nhất. Cho phép áp dụng tuyến đường hầm không thẳng nhưng phải đáp ứng các yêu cầu sau đây:

a) Tại chỗ cong, góc ngoặt của đường hầm không nhỏ hơn 60° (với tốc độ dòng chảy dưới 10 m/s) và bán kính cong không nhỏ hơn 5 lần chiều sâu nước trong đường hầm;

b) Khi tốc độ dòng chảy trong đường hầm vượt quá 10 m/s phải thí nghiệm mô hình để xác định các trị số của góc ngoặt và bán kính cong.

8.9.4. Chiều dày lớp đá trên đỉnh đường hầm phải lớn hơn ít nhất 3 lần chiều rộng của đường hầm. Đối với đường hầm không vỏ thì chiều dày tầng phủ phải tạo được áp lực lớn hơn áp lực nước lớn nhất có thể xuất hiện trong đường hầm.

8.9.5. Loại bỏ tuyến đường hầm đi qua tầng đất đá trương nở.

8.9.6. Phải giải quyết triệt để vấn đề tiêu năng dòng chảy khu vực sau cửa ra của đường hầm.

8.9.7. Kích thước mặt cắt của đường hầm phải đáp ứng các yêu cầu về mặt sử dụng, điều kiện thi công, sửa chữa, bảo dưỡng công trình nhưng không được nhỏ hơn trị số sau: chiều cao không nhỏ hơn 2,0 m và chiều rộng không dưới 1,5 m.

8.10. Kênh dẫn nước

8.10.1. Lựa chọn vị trí tuyến kênh, dạng kênh, các thông số kỹ thuật, tổn thất đầu nước phải được luận chứng bằng cách so sánh phương án có xét đến khả năng chuyên nước, khả năng đáp ứng giao thông thủy (nếu có), khối lượng công tác xây dựng và trang thiết bị, phương thức vận hành điều phối nước, chi phí khai thác, yêu cầu bảo vệ môi trường v.v...

8.10.2. Nếu không có yêu cầu khống chế cao độ mặt nước thì kênh nên bố trí trong khối đào hoặc nửa đào nửa đắp. Khi xác định bán kính cong của tuyến kênh cần đảm bảo khả năng đi lại của thuyền bè (nếu có) và không gây xói lở lòng dẫn.

8.10.3. Cần dự kiến biện pháp chống ngập và sinh lầy hóa vùng đất ven tuyến kênh cũng như thực vật thủy sinh phát triển trong kênh.

8.10.4. Khi thiết kế kênh trong những điều kiện phức tạp như đi qua vùng đất lún ướt, trương nở, đất chứa muối dễ hòa tan, trên sườn dốc lở, những nơi tuyến kênh có thể giao cắt với dòng bùn đá v.v..., cần xét đến sự thay đổi đặc trưng của đất nền và đất đắp trong thời gian khai thác sau này. Trong trường hợp cần thiết phải áp dụng các giải pháp kết cấu và công nghệ thi công thích hợp.

8.10.5. Vận tốc dòng nước trong kênh được quyết định theo điều kiện không gây xói hoặc bồi trong lòng dẫn. Cần dự kiến biện pháp phòng ngừa tắc nghẽn lòng dẫn do rác, rong tảo, cây cỏ phủ mặt.

8.10.6. Để kênh không bị xói lở và hư hại cơ học do mưa, do dòng chảy, do thấm mất nước cần dự kiến kết cấu bảo vệ thích hợp.

8.10.7. Độ dốc mái kênh phải xác định từ điều kiện ổn định mái dốc.

8.10.8. Để đảm bảo đạt tiêu chuẩn độ trong của nước dùng cần dự kiến công trình lắng cát hoặc thay thế bằng giải pháp mở rộng kích thước đoạn đầu kênh. Hình thức lắng cát và xử lý khối bùn cát lắng đọng trong kênh sẽ được quyết định thông qua tính toán luận chứng kinh tế - kỹ thuật.

8.10.9. Nên chia kênh dẫn nước thành nhiều đoạn để thuận lợi cho việc kiểm tra bảo dưỡng định kỳ. Chiều dài mỗi đoạn kênh được quyết định theo điều kiện cụ thể có xét đến đặc điểm tự nhiên và yêu cầu khai thác sửa chữa.

8.10.10. Khi thiết kế kênh cần xem xét khả năng sử dụng nguồn nước bổ sung từ sông suối giao cắt. Lượng dòng chảy bổ sung là lượng nước cơ bản của sông suối sau khi đã trừ phần lưu lượng phải cấp về hạ lưu cho nhu cầu duy trì dòng chảy môi trường.

8.10.11. Dọc kênh phải bố trí đường quản lý để kiểm tra thường xuyên tình trạng của kênh. Nghiên cứu xây dựng hàng rào cách ly tại những nơi kênh đi qua khu vực nguy hiểm, các tụ điểm dân cư, các công trình dân dụng.

8.10.12. Khi sử dụng nguồn nước bổ sung từ các sông suối phải tuân thủ các điều kiện sau:

a) Các chỉ tiêu chất lượng nước ở tuyến lấy nước phải phù hợp với yêu cầu của tiêu chuẩn nước dùng;

b) Lượng dòng chảy rắn và thành phần hạt của nó phải phù hợp với khả năng chuyên tải của kênh.

8.10.13. Khi tính toán thủy lực kênh phải xét đến chế độ chảy không ổn định xuất hiện khi lưu lượng và mực nước thay đổi, ảnh hưởng của nước dềnh do gió, sóng do gió và sóng tạo thành khi vận hành cửa van, vận hành tổ máy, công trình điều tiết, trạm bơm, âu thuyền v.v...

8.10.14. Trên các đoạn tuyến kênh đi qua có điều kiện địa hình, địa chất không thuận lợi như địa hình bị chia cắt cục bộ hay gặp các loại đất dễ bị xói hoặc đất yếu v.v... phải xem xét phương án thay thế đoạn kênh đó bằng công trình nối tiếp phù hợp (cầu máng, xi phông v.v...).

8.10.15. Thiết kế kênh đa chức năng phải thực hiện trên cơ sở dự báo nhu cầu nước và yêu cầu chất lượng nước thích ứng cho các hộ dùng nước trong vùng dự án mà kênh có nhiệm vụ cung cấp.

8.10.16. Phải tận dụng tối đa khả năng kết hợp phát triển giao thông nông thôn khi tính toán thiết kế kênh chuyển nước. Nếu phù hợp với quy hoạch giao thông thì bờ kênh được thiết kế theo tiêu chuẩn của đường giao thông. Khi thiết kế kênh kết hợp vận tải thủy phải căn cứ vào loại tàu thuyền và cơ cấu đoàn tàu để xác định các mực nước tính toán và kích thước của kênh, đồng thời phải xét đến các yêu cầu của công trình âu thuyền. Kênh vận tải thủy thường được thiết kế cho tàu thuyền có thể đi lại theo hai chiều. Dọc kênh cần bố trí các bến bãi ở những vị trí thích hợp.

8.10.17. Khi thiết kế công trình chui ngầm qua đáy kênh phải đảm bảo độ dày tầng phủ ở phía trên công trình này không làm lún đáy kênh.

8.11. Công trình bảo vệ ở hồ chứa và hạ lưu cụm công trình đầu mối

8.11.1. Phải dự kiến công trình bảo vệ ở hồ chứa và hạ lưu cụm công trình đầu mối như đê bao, công trình gia cố bờ v.v... nhằm bảo vệ tối đa các vùng đất có giá trị, các đối tượng kinh tế quốc dân như thành phố, cơ sở công nghiệp, đất nông nghiệp, cải thiện điều kiện vệ sinh của ao hồ v.v... khỏi bị úng ngập và lở bờ. Việc thiết kế các công trình bảo vệ được thực hiện theo các quy định về thiết kế tương ứng do chủ đầu tư quy định.

8.11.2. Khi tiêu nước cho vùng được bảo vệ phải tính đến khả năng điều tiết tại chỗ một phần dòng chảy để giảm bớt quy mô của trạm bơm.

8.11.3. Khi thiết kế gia cố bờ phải dự báo sự chuyển dịch và xói sâu lòng dẫn (nếu có), sự tái tạo bờ và mức độ đảm bảo ổn định chung của cả đoạn tuyến phải bảo vệ.

8.11.4. Ở vùng đất được bảo vệ khỏi bị ngập úng, phải dự kiến thiết lập mạng lưới hố khoan quan trắc diễn biến của nước ngầm.

8.12. Công trình cho cá đi và công trình bảo vệ thủy sản

8.12.1. Thiết kế xây dựng công trình thủy lợi trên sông, hồ chứa nước hoặc ao đầm nội địa ở vùng có giá trị thủy sản phải dự kiến bố trí xây dựng các công trình cho cá đi và công trình bảo vệ thủy sản. Đồ án thiết kế các công trình này phải phù hợp với các yêu cầu và quy định về bảo vệ nguồn lợi thủy sản.

8.12.2. Các công trình cho cá đi phải đảm bảo đường cho loại thủy sản qua lại thường xuyên hoặc qua lại theo mùa phù hợp với đặc tính sinh học của loài thủy sản được bảo vệ.

8.12.3. Khi thiết kế công trình lấy nước ở ao hồ nuôi thủy sản phải dự kiến bố trí các dụng cụ chuyên ngành để ngăn ngừa các loại thủy sản lọt vào công trình lấy nước.

8.13. Thiết kế kiên cố kênh mương và công trình trên kênh

8.13.1. Tính toán thiết kế kênh mương và công trình trên kênh thực hiện theo các quy định hiện hành.

8.13.2. Các tuyến kênh được lựa chọn kiên cố phải xác định rõ nhiệm vụ, phù hợp với quy hoạch phát triển tổng thể của địa phương, quy hoạch thủy lợi, quy hoạch giao thông và quy hoạch phát triển nông thôn mới.

8.13.3. Trên cơ sở hệ thống công trình hiện có, khi lựa chọn tuyến kênh để kiên cố cần đánh giá những tồn tại đã bộc lộ trong quá trình quản lý khai thác để xem xét điều chỉnh diện tích và đối tượng phục vụ hoặc điều chỉnh tuyến kênh cho phù hợp với thực tế. Đối với kênh miền núi cần có biện pháp tránh hoặc hạn chế đến mức thấp nhất tổn thất do lũ quét hoặc lở đất đá gây ra.

8.13.4. Chưa kiên cố hóa kênh mặt ruộng khi đồng ruộng chưa được quy hoạch cải tạo.

8.13.5. Kiên cố hóa kênh mương phải đáp ứng yêu cầu tiết kiệm đất, tạo điều kiện mở rộng bờ kênh để kết hợp giao thông nông thôn, phù hợp với xu thế phát triển cơ giới hóa nông nghiệp, thuận tiện cho người dân đi lại, vận chuyển nông sản khi thu hoạch.

8.13.6. Những tuyến kênh kiên cố có dạng mặt cắt hình chữ nhật, bờ kênh có kết hợp giao thông hoặc cho phép người và gia súc đi lại phải có biện pháp công trình thích hợp để đảm bảo an toàn cho người và các phương tiện cho phép đi lại trên bờ kênh.

8.13.7. Tùy thuộc vào yêu cầu cụ thể của từng tuyến kênh (nguồn nước cấp vào kênh, yêu cầu nước cần cấp, điều kiện sản xuất nông nghiệp và tập quán canh tác, điều kiện địa hình, địa chất và dân sinh nơi tuyến kênh đi qua, chế độ quản lý khai thác...), đặc điểm của địa phương mà lựa chọn hình dạng và kích thước mặt cắt kênh gia cố, vật liệu gia cố kênh, biện pháp kỹ thuật thi công, xử lý nền phù hợp. Khi có yêu cầu, trên mái kênh kiên cố được phép bố trí các bậc lên xuống lòng kênh hoặc các công trình phụ trợ thích hợp để người dân có thể dễ dàng lấy nước trực tiếp bằng các phương tiện thủ công nhưng phải đảm bảo không làm ảnh hưởng đến chế độ thủy lực trong kênh.

8.13.8. Thiết kế gia cố mái kênh bằng kết cấu bê tông cốt thép đồ trực tiếp phải có biện pháp chống mất nước xi măng khi thi công, lớp gia cố phải đủ dày để đảm bảo ổn định, phù hợp với biện pháp thi công và bảo vệ cốt thép.

8.13.9. Gia cố mái kênh bằng tấm bê tông đúc sẵn phải thiết kế các tấm có kích thước đủ lớn phù hợp với điều kiện vận chuyển, lắp ghép và chít mạch để tránh cỏ mọc giữa các khe nối đồng thời xem xét giải pháp chống thấm và chống trôi đất ở mái kênh.

8.13.10. Thiết kế gia cố mái kênh bằng đá xây hoặc gạch xây vữa thực hiện theo các yêu cầu kỹ thuật về xây gạch, đá.

8.13.11. Đối với khu vực trung du, miền núi, tuyến kênh thường đi men theo sườn đồi, khi thiết kế kiên cố hóa cần đặc biệt quan tâm đến công trình giao cắt với các khe suối. Trong trường hợp này phải lựa chọn phương án giữa xi phông và cầu máng để tránh lũ. Những đoạn kênh đi qua vùng đất yếu phải có nắp đậy hoặc ống ngầm để tránh đất đá bồi lấp.

9. Quy định về quản lý

Quy chuẩn kỹ thuật này bắt buộc áp dụng đối với các tổ chức, cá nhân có liên quan đến hoạt động xây dựng công trình thủy lợi trên lãnh thổ Việt Nam.

10. Tổ chức thực hiện

Các cơ quan quản lý nhà nước liên quan đến hoạt động xây dựng công trình thủy lợi ở Trung ương và địa phương phải tổ chức phổ biến và thực hiện quy chuẩn này. Trong quá trình thực hiện quy chuẩn nếu có vướng mắc, hoặc đề nghị bổ sung, chỉnh sửa quy chuẩn nhằm nâng cao chất lượng hoạt động xây dựng công trình thủy lợi thì các tổ chức, cá nhân chủ động đề xuất lên Bộ Nông nghiệp và Phát triển nông thôn để xem xét, quyết định.

Phụ lục A
(Quy định)
Danh mục các công trình chủ yếu và thứ yếu

A.1. Công trình chủ yếu

Các công trình thủy lợi sau đây được xếp vào loại công trình chủ yếu:

- a) Đê, đập các loại;
- b) Tường biên, tường chắn, công trình cho cá đi trong tuyến chịu áp;
- c) Công trình nhận nước, lấy nước, thoát nước và xả nước;
- d) Kênh dẫn các loại và công trình trên kênh;
- e) Trạm bơm, ống dẫn nước, đường hầm thủy công;
- f) Bể áp lực và tháp điều áp;
- g) Công trình gia cố bờ và chỉnh trị sông;
- h) Công trình thông tàu (âu thuyền, nâng tàu, đập điều tiết);
- i) Công trình thủy công trong tổ hợp xây dựng nhà máy nhiệt điện.

A.2. Công trình thứ yếu

Các công trình thủy lợi sau đây được xếp vào loại thứ yếu:

- a) Tường phân cách;
- b) Tường biên và tường chắn không nằm trong tuyến chịu áp;
- c) Công trình xả dự phòng;
- d) Công trình gia cố bờ nằm ngoài cụm công trình đầu mối;
- e) Các công trình bảo vệ cá;
- f) Các đường máng cho bè mảng lâm nghiệp và gỗ cây xuôi về hạ lưu;
- g) Nhà quản lý công trình.

CHÚ THÍCH:

Tùy thuộc vào mức độ tổn thất có thể gây ra khi bị hư hỏng hoặc khả năng xây dựng lại gặp nhiều khó khăn, một số công trình thứ yếu trong từng trường hợp cụ thể khi có luận chứng thích đáng có thể chuyển thành công trình chủ yếu.

Phụ lục B
(Quy định)

Tính toán hệ số an toàn chung của công trình và hạng mục công trình

B.1. Khi tính toán ổn định, độ bền, ứng suất, biến dạng chung và cục bộ cho các công trình thủy lợi và nền của chúng, phải tiến hành theo phương pháp trạng thái giới hạn. Các tính toán phải tiến hành theo hai nhóm trạng thái giới hạn:

a) Trạng thái giới hạn thứ nhất: công trình, kết cấu và nền của chúng làm việc trong điều kiện khai thác bất lợi nhất gồm: các tính toán về độ bền và độ ổn định chung của hệ công trình - nền; độ bền thấm chung của nền và của công trình đất; độ bền của các bộ phận mà sự hư hỏng của chúng sẽ làm cho việc khai thác công trình bị ngừng trệ; các tính toán về ứng suất, chuyển vị của kết cấu bộ phận mà độ bền hoặc độ ổn định công trình chung phụ thuộc vào chúng v.v...

b) Trạng thái giới hạn thứ hai: công trình, kết cấu và nền của chúng làm việc bất lợi trong điều kiện khai thác bình thường gồm: các tính toán độ bền cục bộ của nền; các tính toán về hạn chế chuyển vị và biến dạng, về sự tạo thành hoặc mở rộng vết nứt và mối nối thi công; về sự phá hoại độ bền thấm cục bộ hoặc độ bền của kết cấu bộ phận mà chúng chưa được xem xét ở trạng thái giới hạn thứ nhất.

B.2. Để đảm bảo an toàn kết cấu và nền của công trình, trong tính toán phải tuân thủ điều kiện quy định trong công thức (B.1) hoặc (B.2):

$$n_c \cdot N_{tt} \leq \frac{m}{K_n} \cdot R \quad (B.1)$$

Hoặc:

$$K = \frac{R}{N_u} \geq \frac{n_c \cdot K_n}{m} \quad (B.2)$$

trong đó:

n_c là hệ số tổ hợp tải trọng, xác định như sau:

- Tính toán theo trạng thái giới hạn thứ nhất:

Tổ hợp tải trọng cơ bản: $n_c = 1,00$;

Tổ hợp tải trọng đặc biệt: $n_c = 0,90$;

Tổ hợp tải trọng trong thời kỳ thi công và sửa chữa: $n_c = 0,95$;

- Tính toán theo trạng thái giới hạn thứ hai: $n_c = 1,00$;

K là hệ số an toàn chung của công trình;

N_{tt} là tải trọng tính toán tổng quát (lực, mô men, ứng suất), biến dạng hoặc thông số khác mà nó là căn cứ để đánh giá trạng thái giới hạn;

R là sức chịu tải tính toán tổng quát, biến dạng hoặc thông số khác được xác lập theo các tài liệu tiêu chuẩn thiết kế;

m là hệ số điều kiện làm việc. Hệ số m xét tới loại hình công trình, kết cấu hoặc nền, dạng vật liệu, tính gần đúng của sơ đồ tính, nhóm trạng thái giới hạn và các yếu tố khác được quy định trong các tài liệu tiêu chuẩn thiết kế hiện hành cho mỗi loại công trình, kết cấu và nền khác nhau. Hệ số điều kiện làm việc của một số công trình thủy lợi điển hình quy định ở bảng B.1:

K_n là hệ số bảo đảm được xét theo quy mô, nhiệm vụ của công trình:

- Khi tính toán trạng thái giới hạn theo nhóm thứ nhất: K_n được xác định theo cấp công trình:

Công trình cấp đặc biệt lấy $K_n = 1,25$;

Công trình cấp I lấy $K_n = 1,20$;

Công trình cấp II, III và IV lấy $K_n = 1,15$;

- Khi tính toán theo trạng thái giới hạn thứ hai lấy $K_n = 1,00$;

- Khi tính toán ổn định cho mái dốc tự nhiên, mái dốc nhân tạo nằm kề sát công trình khác có hệ số bảo đảm lớn hơn: phải lấy hệ số bảo đảm của mái bằng hệ số bảo đảm của công trình đó.

B.3. Hệ số an toàn nhỏ nhất về ổn định của các hạng mục công trình và hệ công trình - nền; hệ số an toàn nhỏ nhất về độ bền của các công trình bê tông và bê tông cốt thép trong công trình thủy lợi quy định tại điều 7.2 của Quy chuẩn này.

B.4. Trị số của các hệ số sai lệch về vật liệu n_{vl} và đất n_d dùng để xác định sức kháng tính toán của vật liệu và các đặc trưng của đất có trong các tiêu chuẩn thiết kế quy định riêng cho mỗi loại công trình, kết cấu và nền của chúng và được chủ đầu tư quy định áp dụng. Khi công trình sử dụng khối lượng lớn vật liệu tại chỗ bao gồm cả vật liệu đất đắp, đá đắp v.v..., sức kháng tính toán của vật liệu được xác định thông qua xử lý thống kê các kết quả thí nghiệm trong phòng và nghiên cứu thực nghiệm hiện trường.

B.5. Tính toán theo trạng thái giới hạn thứ nhất được thực hiện với tải trọng tính toán. Tải trọng tính toán bằng tải trọng tiêu chuẩn nhân với hệ số lệch tải n (bảng B.2). Tải trọng tiêu chuẩn có trong các tiêu chuẩn khảo sát thiết kế quy định riêng cho mỗi loại công trình, kết cấu và nền của chúng và do chủ đầu tư quy định áp dụng.

B.6. Tính toán theo trạng thái giới hạn thứ hai cho công trình, kết cấu và nền được thực hiện với hệ số lệch tải n , hệ số sai lệch về vật liệu n_{vl} và đất n_d đều lấy bằng 1,0 trừ các trường hợp được chủ đầu tư quy định cụ thể trong tiêu chuẩn khảo sát thiết kế riêng.

B.7. Các nội dung cần thiết phải tính toán, các giả định trường hợp tính toán, sơ đồ tính cho công trình và nền phải phù hợp với khả năng có thể xảy ra, tuân thủ đầy đủ các quy định về khảo sát thiết kế do chủ đầu tư quy định áp dụng và cuối cùng phải tìm được lời giải bất lợi nhất. Trong những trường hợp cần thiết còn phải xem xét thêm các yếu tố sau:

- a) Trình tự thi công và trình tự chất tải của các bộ phận công trình;
- b) Ảnh hưởng của các tác động của nhiệt độ, co ngót và tác động của áp lực thấm đột biến;
- c) Các biến dạng phi tuyến đàn hồi và dẻo cũng như tính từ biến của vật liệu cấu thành công trình và nham thạch nền;
- d) Tính rời rạc của cấu trúc thân công trình và nền của chúng (độ nứt nẻ v.v...);
- e) Tính không đồng nhất của vật liệu xây dựng, nham thạch nền và tính dị hướng của chúng.

B.8. Khi tính toán các kết cấu công trình nền bị lún phải xét tới nội lực phát sinh trong chúng do biến dạng của nền gây ra. Độ lún và chênh lệch lún phải nằm trong giới hạn cho phép, không gây bất lợi cho khai thác và độ bền, biến dạng của công trình, kết cấu từng bộ phận hoặc giữa các bộ phận với nhau.

B.9. Những công trình dẫn, tháo, xả nước từ cấp I trở lên phải thí nghiệm mô hình thủy lực để xác định khả năng dẫn tháo nước, kiểm tra chế độ thủy lực, vận tốc, áp lực nước lên công trình, giải pháp nối tiếp công trình với thượng hạ lưu, biện pháp gia cố chống mài mòn, xâm thực v.v..., xác định hình dạng, kích thước các bộ phận, lựa chọn phương án bố trí tổng thể cụm công trình đầu mỗi một cách hợp lý và kinh tế nhất. Công tác này cũng được phép áp dụng cho các công trình cấp II có hình dạng đường dẫn phức tạp mà những chỉ dẫn tính toán thủy lực thông thường không đạt được độ tin cậy cần thiết, đồng thời trong thực tế chưa có hình mẫu xây dựng tương tự khi chưa có luận chứng thỏa đáng.

Bảng B.1. Hệ số điều kiện làm việc của một số loại công trình thủy lợi

Loại công trình và loại nền	Hệ số điều kiện làm việc (m)
1. Công trình bê tông và bê tông cốt thép trên nền đất và đá nửa cứng	1,00

Loại công trình và loại nền	Hệ số điều kiện làm việc (m)
2. Công trình bê tông và bê tông cốt thép trên nền đá:	
- Khi mặt trượt đi qua các khe nứt trong đá nền	1,00
- Khi mặt trượt đi qua mặt tiếp xúc giữa bê tông và đá hoặc đi trong đá nền có một phần qua các khe nứt, một phần qua đá nguyên khối	0,95
3. Đập vòm và các công trình ngăn chống khác trên nền đá	0,75
4. Các mái dốc tự nhiên và nhân tạo	1,00
<p>CHÚ THÍCH: Trong các trường hợp cần thiết, khi có luận chứng thích đáng, ngoài các hệ số nêu trong bảng, được phép lấy các hệ số điều kiện làm việc bổ sung để xét tới đặc điểm riêng của các kết cấu công trình và nền của chúng.</p>	

Bảng B.2. Hệ số lệch tải n

Tên tải trọng và tác động	Hệ số lệch tải (n)
1. Trọng lượng bản thân công trình (không kể trọng lượng đất, lớp áo đường hầm)	1,05 (0,95)
2. Trọng lượng bản thân của lớp áo đường hầm	1,20 (0,80)
3. Áp lực thẳng do trọng lượng đất gây ra	1,10 (0,90)
4. Áp lực bên của đất	1,20 (0,80)
5. Áp lực bùn cát	1,20
6. Áp lực đá: - Trọng lượng của đá khi tạo vòm	1,50
- Áp lực ngang của đá	1,20 (0,80)
7. Trọng lượng của toàn bộ lớp đất, đá trên đường hầm hoặc trọng lượng vùng bị phá hủy v.v... (áp lực thẳng đứng do trọng lượng đất gây ra)	1,10 (0,90)
8. Áp lực nước trực tiếp lên bề mặt công trình và nền, áp lực sóng, áp lực nước đẩy ngược cũng như áp lực nước thấm, áp lực kẽ rỗng	1,00
9. Áp lực tĩnh của nước ngầm lên lớp áo đường hầm	1,10 (0,90)
10. Áp lực nước bên trong đường hầm (kể cả nước va)	1,00
11. Áp lực mạch động của nước	1,20

Tên tải trọng và tác động	Hệ số lệch tải (n)
12. Áp lực của vữa khi phụt xi măng	1,20 (1,00)
13. Tải trọng thẳng đứng và nằm ngang của máy nâng, bốc dỡ, vận chuyển cũng như tải trọng của các thiết bị công nghệ cố định	1,20
14. Tải trọng xếp kho trong phạm vi bến xếp dỡ, hoạt động của cầu lăn	1,30
15. Tải trọng do gió	1,30
16. Tải trọng do tàu thuyền	1,20
17. Tác động của nhiệt độ và độ ẩm	1,10
18. Tác động của động đất	1,10
19. Tải trọng bốc hàng khối	1,30 (1,00)
<p>CHÚ THÍCH:</p> <p>1) Hệ số lệch tải do tàu chạy trên đường sắt, xe chạy trên đường ô tô phải lấy theo tiêu chuẩn thiết kế cầu;</p> <p>2) Cho phép lấy hệ số lệch tải bằng 1,00 đối với trọng lượng của bản thân công trình, áp lực thẳng đứng do trọng lượng của khối đất đắp, nếu trọng lượng của khối đó được xác định từ các giá trị tính toán đặc trưng của đất (trọng lượng riêng và đặc trưng độ bền), còn bê tông được xác định từ đặc trưng vật liệu (trọng lượng riêng của bê tông và các đặc trưng khác) phù hợp với các tiêu chuẩn thí nghiệm và tiêu chuẩn thiết kế nền hiện hành;</p> <p>3) Chỉ sử dụng các hệ số lệch tải ghi trong ngoặc đơn khi kết quả tính toán thể hiện công trình ở trong tình trạng bất lợi hơn.</p>	