

BỘ CÔNG THƯƠNG

CỘNG HÒA XÃ HỘI CHỦ NGHĨA VIỆT NAM
Độc lập - Tự do - Hạnh phúc

Số: **14**/2013/TT-BCT

Hà Nội, ngày **18** tháng **6** năm **2013**

THÔNG TƯ

**Ban hành Quy chuẩn kỹ thuật quốc gia
về yêu cầu thiết kế cửa hàng xăng dầu**

Căn cứ Nghị định số 95/2012/NĐ-CP ngày 12 tháng 11 năm 2012 của Chính phủ quy định chức năng, nhiệm vụ, quyền hạn và cơ cấu tổ chức của Bộ Công Thương;

Căn cứ Luật Tiêu chuẩn và Quy chuẩn kỹ thuật ngày 29 tháng 6 năm 2006;

Căn cứ Nghị định số 127/2007/NĐ-CP ngày 01 tháng 8 năm 2007 của Chính phủ quy định chi tiết thi hành một số điều của Luật Tiêu chuẩn và Quy chuẩn kỹ thuật;

Theo đề nghị của Vụ trưởng Vụ Khoa học và Công nghệ, Bộ trưởng Bộ Công Thương ban hành Quy chuẩn kỹ thuật quốc gia về yêu cầu thiết kế cửa hàng xăng dầu,

Điều 1. Ban hành kèm theo Thông tư này Quy chuẩn kỹ thuật quốc gia về yêu cầu thiết kế cửa hàng xăng dầu. Ký hiệu QCVN **01** : 2013/BCT.

Điều 2. Hiệu lực thi hành

Thông tư này có hiệu lực thi hành từ ngày **01** tháng **8** năm **2013**.

Điều 3. Trách nhiệm thi hành

1. Vụ Khoa học và Công nghệ chịu trách nhiệm tổ chức thực hiện Thông tư này trên phạm vi cả nước.

2. Sở Công Thương các tỉnh, thành phố trực thuộc trung ương chịu trách nhiệm hướng dẫn, kiểm tra việc thực hiện Thông tư này trên địa bàn và báo cáo tình hình thực hiện Thông tư cho Bộ Công Thương theo quy định.

3. Chánh Văn phòng Bộ, Chánh Thanh tra Bộ, các Vụ trưởng, Tổng cục trưởng TCNL, Cục trưởng thuộc Bộ, Giám đốc Sở Công Thương các tỉnh, thành phố trực thuộc Trung ương, Thủ trưởng các cơ quan, tổ chức và cá nhân có liên quan chịu trách nhiệm thi hành Thông tư này./.

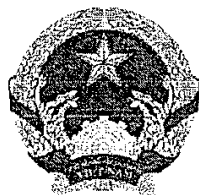
Nơi nhận:

- Văn phòng Tổng Bí thư;
- Các Bộ, cơ quan ngang Bộ, cơ quan thuộc Chính phủ;
- Sở Công Thương các tỉnh, TP trực thuộc TW;
- Cục Kiểm tra văn bản QPPL (Bộ Tư pháp);
- Website: Chính phủ, BCT;
- Công báo;
- Lưu: VT, KHCN.



KT. BỘ TRƯỞNG
THỨ TRƯỞNG

Nguyễn Cẩm Tú



CỘNG HOÀ XÃ HỘI CHỦ NGHĨA VIỆT NAM

QCVN 01 : 2013/BCT

**QUY CHUẨN KỸ THUẬT QUỐC GIA
VỀ YÊU CẦU THIẾT KẾ CỬA HÀNG XĂNG DẦU**

*National technical regulation on design requirements for
petrol filling stations*

HÀ NỘI - 2013

Lời nói đầu:

QCVN 01 : 2013/BCT do Ban soạn thảo Quy chuẩn kỹ thuật quốc gia về yêu cầu thiết kế cửa hàng xăng dầu biên soạn, Vụ Khoa học và Công nghệ, Bộ Công Thương trình duyệt, Bộ Khoa học và Công nghệ thẩm định và được Bộ trưởng Bộ Công Thương ban hành theo Thông tư số 11/2013/TT-BCT ngày 18 tháng 6 năm 2013.

**QUY CHUẨN KỸ THUẬT QUỐC GIA
VỀ YÊU CẦU THIẾT KẾ CỬA HÀNG XĂNG DẦU**
*National technical regulation on design requirements for
petrol filling stations*

Chương I

QUY ĐỊNH CHUNG

Điều 1. Phạm vi điều chỉnh

Quy chuẩn này quy định những yêu cầu kỹ thuật cơ bản để thiết kế xây dựng mới, nâng cấp và mở rộng các cửa hàng xăng dầu.

Các cửa hàng xăng dầu trên mặt nước không thuộc phạm vi điều chỉnh của quy chuẩn này.

Điều 2. Đối tượng áp dụng

Quy chuẩn này áp dụng đối với các cơ quan, tổ chức và cá nhân có liên quan đến hoạt động xây dựng mới, nâng cấp và mở rộng các cửa hàng xăng dầu trên lãnh thổ Việt Nam.

Điều 3. Giải thích từ ngữ

Trong quy chuẩn này, các từ ngữ dưới đây được hiểu như sau:

1. Cửa hàng xăng dầu

Là công trình xây dựng chuyên kinh doanh bán lẻ xăng dầu, các loại dầu mỡ nhờn, có thể kết hợp kinh doanh khí dầu mỏ hóa lỏng đóng trong chai hoặc cung cấp dịch vụ tiện ích cho người và phương tiện tham gia giao thông.

2. Dịch vụ tiện ích

Là các dịch vụ phục vụ cho hoạt động của người và phương tiện tham gia giao thông như: rửa xe, bảo dưỡng xe, bãi đỗ xe, dịch vụ dừng nghỉ, cửa hàng bách hóa, máy rút tiền tự động.

3. Khu bán hàng

Nơi bố trí cột bơm xăng dầu và các gian bán hàng (dầu mỡ nhờn, khí dầu mỏ hóa lỏng đóng trong chai...).

4. Các hạng mục xây dựng khác

Gồm các hạng mục cung cấp dịch vụ tiện ích, phòng nghỉ trực ban, khu vệ sinh, để máy phát điện, v.v...

5. Đảo bơm

Là diện tích dành riêng để lắp đặt cột bơm xăng dầu và được nâng cao hơn so với mặt bằng của cửa hàng.

6. Đường ống công nghệ

Là đường ống (bao gồm ống và các mối liên kết) cùng các thiết bị lắp trên đường ống dùng để dẫn xăng dầu và hơi xăng dầu.

Đường ống công nghệ gồm có: ống nhập (dùng để dẫn xăng dầu từ phương tiện vận chuyển xăng dầu vào bể chứa), họng nhập kín (thiết bị được gắn cố định ở đầu ống nhập dùng để nối kín với ống dẫn xăng dầu từ phương tiện vận chuyển vào bể chứa), ống xuất (dùng để dẫn xăng dầu từ bể chứa đến cột bơm) và các ống dẫn hơi (dùng để dẫn hơi xăng dầu từ bể chứa đến van thở hoặc từ bể chứa đến phương tiện vận chuyển xăng dầu).

7. Van thở

Thiết bị để kiểm soát áp suất dư và áp suất chân không trong bể để đảm bảo an toàn cho bể chứa và chống tổn thất do bay hơi xăng dầu trong quá trình vận hành. Van thở phải có lưới ngăn chặn lửa cháy lan từ bên ngoài vào bên trong bể chứa xăng dầu.

8. Nhập kín

Là phương pháp nhập xăng dầu từ phương tiện vận chuyển xăng dầu vào bể chứa theo chu trình kín qua họng nhập kín.

9. Nước thải của cửa hàng xăng dầu

Là nước thải trong quá trình hoạt động của cửa hàng xăng dầu bao gồm:

a) Nước thải nhiễm xăng dầu (đối với cửa hàng xăng dầu có dịch vụ rửa xe, bảo dưỡng xe): nước rửa xe, nước vệ sinh nền bãi khu rửa xe, bảo dưỡng xe.

b) Nước thải sinh hoạt không nhiễm xăng dầu.

10. Hệ thống thu hồi hơi xăng dầu

Là hệ thống các thiết bị nhằm thu hồi và hạn chế hơi xăng dầu thoát ra ngoài không khí khi nhập xăng dầu vào bể chứa tại cửa hàng xăng dầu.

Điều 4. Tiêu chuẩn viện dẫn

a) TCVN 4090:1985 Đường ống chính dẫn dầu và sản phẩm dầu
– Tiêu chuẩn thiết kế.

b) TCVN 5334:2007 Thiết bị điện kho dầu mỏ và sản phẩm dầu mỏ – Yêu cầu an toàn trong thiết kế, lắp đặt và sử dụng.

c) TCVN 3890:2009 Phương tiện phòng cháy và chữa cháy cho nhà và công trình – Trang bị, bố trí, kiểm tra, bảo dưỡng.

d) TCVN 6223:2011 Cửa hàng khí dầu mỏ hóa lỏng (LPG) – Yêu cầu chung về an toàn.

Chương II QUY ĐỊNH KỸ THUẬT

Điều 5. Phân cấp cửa hàng xăng dầu

Cửa hàng xăng dầu được phân cấp theo tổng dung tích chứa xăng dầu như quy định trong Bảng 1.

Bảng 1 - Phân cấp cửa hàng xăng dầu

Cấp cửa hàng	Tổng dung tích (m ³)
1	Từ 151 đến 210
2	Từ 101 đến 150
3	Nhỏ hơn hoặc bằng 100

Điều 6. Yêu cầu chung

1. Vị trí xây dựng cửa hàng xăng dầu phải phù hợp với quy hoạch, đảm bảo yêu cầu an toàn giao thông, an toàn phòng cháy chữa cháy và vệ sinh môi trường. Kiến trúc cửa hàng xăng dầu phải phù hợp với yêu cầu kiến trúc đô thị.

2. Đường và bãi đỗ xe dành cho xe ra vào mua hàng và nhập hàng phải đảm bảo các yêu cầu sau:

a) Chiều rộng một làn xe đi trong bãi đỗ xe không nhỏ hơn 3,5 m. Đường hai làn xe đi không nhỏ hơn 6,5 m.

b) Bãi đỗ xe để xuất, nhập xăng dầu không được phủ bằng vật liệu có nhựa đường.

3. Cửa hàng xăng dầu tiếp giáp với công trình xây dựng khác phải có tường bao kín có chiều cao không nhỏ hơn 2,2 m bằng vật liệu không cháy. Đối với các hạng mục công trình dân dụng và các

công trình xây dựng khác ngoài cửa hàng (không bao gồm nơi sản xuất có phát lửa hoặc tia lửa và công trình công cộng) có bậc chịu lửa I, II, trường hợp mặt tường về phía cửa hàng xăng dầu là tường ngăn cháy thì không yêu cầu khoảng cách an toàn từ hạng mục đó đến tường rào cửa hàng xăng dầu nhưng phải tuân thủ các quy định về xây dựng hiện hành.

4. Kết cấu và vật liệu cho khu bán hàng và các hạng mục xây dựng khác phải có bậc chịu lửa I, II theo quy định tại QCVN 06:2010/BXD Quy chuẩn kỹ thuật quốc gia về an toàn cháy cho nhà và công trình.

5. Khu vực đặt cột bơm xăng dầu nếu có mái che bán hàng thì kết cấu và vật liệu mái che phải có bậc chịu lửa I, II theo quy định tại QCVN 06:2010/BXD Quy chuẩn kỹ thuật quốc gia về an toàn cháy cho nhà và công trình. Chiều cao của mái che bán hàng không nhỏ hơn 4,75 m.

6. Nếu có gian bán khí dầu mỏ hóa lỏng đóng chai trong khu vực cửa hàng, phải tuân thủ quy định về yêu cầu an toàn tại TCVN 6223:2011 Cửa hàng khí dầu mỏ hóa lỏng (LPG) – Yêu cầu chung về an toàn.

7. Khoảng cách giữa các hạng mục xây dựng trong cửa hàng xăng dầu không nhỏ hơn quy định trong Bảng 2.

Bảng 2 - Khoảng cách tối thiểu giữa các hạng mục xây dựng trong cửa hàng

Đơn vị tính bằng mét

Hạng mục	Bể chứa đặt ngầm	Cột bơm	Gian bán hàng
1. Bể chứa đặt ngầm	0,5	Không quy định	2
2. Hạng nhập kín	Không quy định	Không quy định	3
3. Cột bơm	Không quy định	Không quy định	Không quy định
4. Các hạng mục xây dựng khác	2	2	2
Chú thích: 1) Không quy định khoảng cách an toàn giữa các bể chứa với gian bán hàng phía tường không có cửa sổ, cửa đi. 2) Không quy định khoảng cách an toàn giữa cột bơm với tường nhà nhưng phải đảm bảo thuận tiện cho việc lắp đặt, thao tác và sửa chữa.			

Điều 7. Phân cấp vùng nguy hiểm

Phân cấp vùng nguy hiểm cháy nổ đối với các hạng mục công trình tại cửa hàng xăng dầu được quy định trong Bảng 3.

Bảng 3 - Phân cấp vùng nguy hiểm cháy nổ

Tên hạng mục công trình	Cấp vùng nguy hiểm
1. Các khu vực tồn chứa, kinh doanh xăng dầu: - Bể chứa xăng dầu, hòng nhập, hồ thao tác - Van thở - Cột bơm xăng dầu - Cột bơm xăng dầu khi bán hàng cho phương tiện giao thông - Xe ô tô xitec khi nhập hàng tại cửa hàng xăng dầu	Xem hình 2, 3, 4 Xem hình 5, 6 Xem hình 7 Xem hình 8 Xem hình 9, 10
2. Các khu vực tồn chứa và kinh doanh sản phẩm dầu mỡ khác: - Kho chứa chai chứa khí dầu mỡ hóa lỏng - Kho chứa dầu mỡ nhờn	Z ₁ Z ₂
3. Các hạng mục xây dựng khác:	Vùng không nguy hiểm
Chú thích: Định nghĩa vùng nguy hiểm cháy nổ, chi tiết các hình vẽ về phân cấp vùng nguy hiểm cháy nổ xem tại Phụ lục I ban hành kèm theo Quy chuẩn này.	

Điều 8. Bể chứa xăng dầu

1. Vật liệu làm bể chứa xăng dầu là vật liệu chịu xăng dầu và không cháy.

2. Lắp đặt bể chứa xăng dầu tại cửa hàng phải tuân thủ các quy định sau đây:

- a) Không được lắp đặt bể chứa xăng dầu nổi trên mặt đất.
- b) Không được lắp đặt bể chứa xăng dầu và hồ thao tác trong hoặc dưới các gian bán hàng.
- c) Khi lắp đặt bể chứa xăng dầu phải tính đến khả năng bị đẩy nổi và phải có biện pháp chống nổi bể.
- d) Xung quanh bể chứa phải phủ cát hoặc đất mịn với chiều dày không nhỏ hơn 0,3 m.

đ) Bể chứa lắp đặt dưới mặt đường xe chạy phải áp dụng các biện pháp bảo vệ kết cấu bể.

e) Đối với bể chứa bằng vật liệu không dẫn điện phải có biện pháp triệt tiêu tĩnh điện khi xuất, nhập xăng dầu.

3. Bề mặt ngoài của bể chứa bằng thép lắp đặt ngầm phải có lớp bọc chống ăn mòn có cấp độ không thấp hơn mức tăng cường quy định tại TCVN 4090:1985 Đường ống chính dẫn dầu và sản phẩm dầu - Tiêu chuẩn thiết kế.

4. Khoảng cách an toàn từ bể chứa xăng dầu đến các công trình bên ngoài cửa hàng được quy định trong Bảng 4.

Điều 9. Cột bơm xăng dầu

1. Vị trí lắp đặt cột bơm xăng dầu trong cửa hàng xăng dầu phải phù hợp các yêu cầu sau:

a) Cột bơm phải được đặt tại các vị trí thông thoáng. Nếu cột bơm đặt trong nhà, phải đặt trong gian riêng biệt, có biện pháp thông gió và có cánh cửa mở quay ra ngoài.

b) Đảm bảo các phương tiện có thể dừng đỗ dễ dàng dọc theo cột bơm và không làm cản trở các phương tiện giao thông khác ra, vào cửa hàng.

2. Cột bơm phải được đặt trên đảo bơm. Đảo bơm phải được thiết kế phù hợp với các yêu cầu sau:

a) Cao độ phải cao hơn mặt bằng bãi đỗ xe ít nhất 0,2 m.

b) Chiều rộng không được nhỏ hơn 1,0 m.

c) Đầu đảo bơm phải cách mép cột đỡ mái che bán hàng hoặc cột bơm ít nhất 0,5 m.

3. Khoảng cách an toàn từ cột bơm đến các công trình bên ngoài cửa hàng được quy định trong Bảng 4.

Bảng 4 – Khoảng cách an toàn từ bể chứa và cột bơm đến công trình bên ngoài cửa hàng

Đơn vị tính bằng mét

Hạng mục xây dựng			Khoảng cách an toàn {không nhỏ hơn (2), (3)}		
			Cửa hàng cấp 1	Cửa hàng cấp 2	Cửa hàng cấp 3
Nơi sản xuất có phát lửa hoặc tia lửa			18	18	18
Công trình công cộng (4)			50	50	50
Công trình dân dụng và các công trình xây dựng khác ngoài cửa hàng (5)	Bậc chịu lửa (1)	I, II	5	5	5
		III	15	12	10
		IV; V	20	14	14
– Đường cáp điện – Đường cáp viễn thông			- Theo quy định hiện hành về hành lang an toàn lưới điện. - Theo quy định hiện hành của ngành viễn thông.		
Chú thích: 1) Bậc chịu lửa của công trình theo QCVN 06:2010/BXD Quy chuẩn kỹ thuật quốc gia về an toàn cháy cho nhà và công trình. 2) Khoảng cách đối với bể tính từ mép bể. 3) Khoảng cách đối với cột bơm tính từ tâm cột bơm. 4) Khoảng cách đối với công trình công cộng tính đến ranh giới công trình. Công trình công cộng bao gồm: trường học, bệnh viện, triển lãm quốc gia và trung tâm thương mại. 5) Khoảng cách đối với công trình dân dụng tính đến chân công trình.					

a) Khoảng cách an toàn trong Bảng 4 được phép giảm 30 % khi cửa hàng có lắp hệ thống thu hồi hơi xăng dầu.

b) Khoảng cách an toàn từ bể chứa và cột bơm đến công trình công cộng được giảm xuống còn 25 mét (17 mét nếu có hệ thống thu hồi hơi xăng dầu) nếu cửa hàng xăng dầu được trang bị hệ thống chữa cháy cố định hoặc bán cố định.

Điều 10. Đường ống công nghệ

1. Đường ống công nghệ trong cửa hàng xăng dầu phải được chế tạo từ vật liệu chịu xăng dầu và không cháy. Đường kính trong của ống ít nhất phải bằng 32 mm. Đối với đường ống thép phải có biện pháp bảo vệ chống ăn mòn. Đối với đường ống bằng vật liệu không dẫn điện phải tính đến biện pháp triệt tiêu tĩnh điện trong quá trình xuất, nhập xăng dầu.

2. Các mối liên kết trên đường ống công nghệ phải đảm bảo kín, bền cơ học và hóa học.

3. Đường ống công nghệ trong cửa hàng phải đặt ngầm trực tiếp trong đất hoặc đặt trong rãnh có nắp, xung quanh ống phải chèn chặt bằng cát. Chiều dày lớp chèn ít nhất bằng 15 cm. Cho phép đặt nổi đường ống công nghệ tại các vị trí không bị tác động bởi người và phương tiện qua lại.

Đường ống công nghệ trong các khu vực ô tô qua lại, phải đặt trong ống lồng đặt ngầm hoặc trong rãnh chèn cát có nắp. Hai đầu ống lồng phải được xảm kín. Độ sâu chôn ống phải đảm bảo không ảnh hưởng tới độ bền của toàn bộ hệ thống đường ống.

4. Các đường ống công nghệ đi song song với nhau phải đặt cách nhau ít nhất bằng một lần đường kính ống. Đối với ống có kiên kết bằng mặt bích đặt song song, khoảng cách giữa các ống ít nhất bằng đường kính mặt bích cộng thêm 3 cm.

5. Đối với bể chôn ngầm, đường ống công nghệ phải dốc về phía bể chứa, độ dốc không được nhỏ hơn 1%.

6. Khoảng cách từ điểm thấp nhất của đường ống xuất xăng dầu trong bể chứa để xuất xăng dầu cho cột bơm phải cách đáy bể ít nhất 15 cm.

Đối với công nghệ bơm hút, khi một bể chứa cùng cấp xăng dầu cho nhiều cột bơm thì mỗi cột bơm phải có đường ống xuất riêng biệt, ống xuất trong bể chứa đặt ngầm phải có van một chiều.

7. Nhập xăng dầu vào bể chứa phải sử dụng phương pháp nhập kín. Đường ống nhập xăng dầu vào từng bể phải kéo dài xuống đáy bể và cách đáy bể không quá 20 cm.

8. Tất cả các bể chứa xăng dầu đều phải lắp đặt van thở. Cho phép lắp đặt chung một van thở đối với các bể chứa cùng nhóm nhiên liệu.

9. Van thở phải đáp ứng các yêu cầu kỹ thuật sau:

a) Thông số kỹ thuật phù hợp với kết cấu, dung tích và điều kiện vận hành bể chứa. Miệng xả của van thở phải hướng sang ngang hoặc hướng lên phía trên.

b) Đường kính trong của ống nối từ bể tới van thở không được nhỏ hơn 50 mm.

c) Van thở phải cách mặt đất ít nhất 3 m.

d) Trường hợp ống nối van thở lắp dọc theo tường bao của cửa hàng xăng dầu: cho phép điều chỉnh ống nối van thở chệch 45° theo phương thẳng đứng, đảm bảo khoảng cách từ van thở đến mép trong bờ tường về phía cửa hàng xăng dầu không nhỏ hơn 2 m. Khoảng cách này được giảm còn 0,5 m nếu cửa hàng có lắp đặt hệ thống thu hồi hơi xăng dầu.

đ) Trường hợp ống nối van thở lắp dọc theo tường, cột của các hạng mục xây dựng thì miệng xả của van thở phải cao hơn nóc hoặc mái nhà ít nhất 1 m và cách các loại cửa không ít hơn 3,5 m.

e) Van thở của cửa hàng xăng dầu phải có hệ thống chống sét đánh thẳng riêng hoặc phải nằm trong vùng bảo vệ của hệ thống chống sét đánh thẳng chung của cửa hàng xăng dầu.

Điều 11. Hệ thống điện

1. Các yêu cầu về an toàn trong thiết kế, lắp đặt và sử dụng trang thiết bị điện cho cửa hàng xăng dầu phải phù hợp với TCVN 5334:2007 Thiết bị điện kho dầu mỏ và sản phẩm dầu mỏ – Yêu cầu an toàn trong thiết kế, lắp đặt và sử dụng.

2. Trường hợp sử dụng máy phát điện trong khu vực cửa hàng xăng dầu thì vị trí đặt máy nằm ngoài vùng nguy hiểm cháy nổ. Ống khói của máy phát điện phải có bộ dập lửa và bọc cách nhiệt.

3. Dây dẫn và cáp điện lắp đặt trong cửa hàng xăng dầu phải đáp ứng các yêu cầu sau:

a) Dây dẫn và cáp điện sử dụng loại ruột đồng, cách điện bằng nhựa tổng hợp.

b) Cáp điện đặt ngầm trực tiếp trong đất phải dùng loại cáp ruột đồng, cách điện bằng nhựa tổng hợp chịu xăng dầu và có vỏ thép bảo vệ.

c) Trường hợp cáp điện không có vỏ thép bảo vệ khi đặt ngầm dưới đất phải luồn trong ống thép (nơi đường bãi có ô tô, xe máy đi qua) hoặc luồn trong ống nhựa (nơi không có phương tiện ô tô, xe máy đi qua) hoặc đặt trong hào riêng được phủ cát kín và có nắp đậy. Cắm đặt cáp điện chung trong hào đặt ống dẫn xăng dầu.

d) Tất cả các đường cáp điện đặt ngầm khi: vượt qua đường ô tô, các hạng mục xây dựng và giao nhau với đường ống dẫn xăng dầu, thì cáp phải được luồn trong ống thép bảo vệ, đầu ống luồn cáp phải nhô ra ngoài mép của công trình, chiều dài đoạn nhô ra về mỗi phía là 0,5 m.

đ) Trong một ống lồng để luồn cáp, không được luồn cáp điện động lực và cáp chiếu sáng chung với các loại cáp điều khiển, cáp thông tin, cáp tín hiệu.

e) Các ống lồng để luồn cáp được nối với nhau bằng ren. Khi nối hoặc chia nhánh dây dẫn, dây cáp phải dùng hộp nối dây và hộp chia dây phòng nổ.

4. Các đường dây cáp sử dụng cho thiết bị tự động hóa, thông tin tín hiệu phải tuân thủ theo khoản 3 Điều này.

5. Thiết bị lắp đặt tại các vị trí nguy hiểm cháy nổ cấp Z_0 và Z_1 phải là loại phòng nổ.

6. Phải có hệ thống chống sét đánh thẳng cho các hạng mục xây dựng trong cửa hàng.

Hệ thống nối đất chống sét đánh thẳng có trị số điện trở nối đất không vượt quá 10Ω . Chiều cao của kim thu sét phải đảm bảo cho van thở nằm hoàn toàn trong vùng bảo vệ của kim thu sét. Trường hợp các van thở đặt cao mà không nằm trong vùng bảo vệ chống sét của các công trình cao xung quanh thì phải chống sét đánh thẳng cho van thở bằng các cột thu sét được nối đẳng thế. Đầu kim thu sét phải cách van thở ít nhất là 5 m.

7. Để chống sét cảm ứng và chống tĩnh điện, yêu cầu các bể chứa bằng thép phải hàn nối ít nhất mỗi bể hai dây kim loại với hệ thống nối đất chống sét cảm ứng và chống tĩnh điện. Điện trở nối đất của hệ thống này không vượt quá 10Ω .

8. Tại các vị trí nhập xăng dầu phải có thiết bị nối đất chống tĩnh điện dùng để tiếp địa cho phương tiện khi nhập xăng dầu vào bể chứa.

9. Hệ thống nối đất an toàn phải có trị số điện trở nối đất không vượt quá 4Ω . Tất cả các phần kim loại không mang điện của các thiết bị điện và cột bơm đều phải nối đất an toàn.

a) Hệ thống nối đất này cần phải cách hệ thống nối đất chống sét đánh thẳng là 5 m (khoảng cách trong đất).

b) Khi nối chung hệ thống nối đất an toàn với hệ thống nối đất chống sét đánh thẳng yêu cầu trị số điện trở nối đất không vượt quá 1Ω .

10. Thiết kế chống sét và nối đất cho cửa hàng xăng dầu phải phù hợp với quy định hiện hành về thiết kế thi công bảo vệ chống sét cho kho xăng dầu.

Điều 12. Trang thiết bị phòng cháy chữa cháy

1. Tại cửa hàng xăng dầu phải niêm yết nội quy phòng cháy chữa cháy ở các vị trí dễ thấy, có biển cấm lửa và hiệu lệnh báo cháy.

2. Cửa hàng xăng dầu phải được trang bị đủ số lượng phương tiện chữa cháy ban đầu phù hợp để chữa cháy theo quy định tại TCVN 3890:2009 Phương tiện phòng cháy và chữa cháy cho nhà và công trình - Trang bị, bố trí, kiểm tra và bảo dưỡng và theo quy định tại quy chuẩn này.

3. Căn cứ vào tính chất nguy hiểm cháy của các chất, vật liệu trong từng hạng mục của cửa hàng xăng dầu để bố trí phương tiện chữa cháy phù hợp.

4. Phải trang bị và bố trí phương tiện, chữa cháy ban đầu tại các vị trí sau đây của cửa hàng:

- a) Cột bơm xăng dầu.
- b) Vị trí nhập xăng dầu vào bể.
- c) Gian bán dầu nhờn và các sản phẩm khác.
- d) Nơi rửa xe, bảo dưỡng xe.
- đ) Phòng giao dịch bán hàng, trực bảo vệ.
- e) Máy phát điện, trạm biến áp.

5. Tại gian hàng bán khí dầu mỏ hóa lỏng của cửa hàng xăng dầu phải trang bị phương tiện, dụng cụ chữa cháy theo quy định trong TCVN 6223:2011 Cửa hàng khí dầu mỏ hóa lỏng (LPG) – Yêu cầu chung về an toàn.

6. Số lượng phương tiện, dụng cụ chữa cháy ban đầu được quy định trong Bảng 5.

Bảng 5 – Số lượng phương tiện, dụng cụ chữa cháy ban đầu

Tên hạng mục cửa hàng	Bình bột (cái)		Chăn sợi (cái)
	≥ 25 kg	≥ 4 kg	
1. Cụm bể chứa cửa hàng cấp 1, 2	2	2	4
2. Cụm bể chứa cửa hàng cấp 3	1	2	2
3. Cột bơm xăng dầu và vị trí nhập xăng dầu vào bể chứa	-	2	1
4. Nơi rửa xe, bảo dưỡng xe	-	1 (1)	-
5. Nơi bán dầu nhờn và sản phẩm khác	-	1 (1)	1
6. Phòng giao dịch bán hàng	-	1 (1)	-
7. Phòng bảo vệ	-	1 (1)	-
8. Máy phát điện, trạm biến áp	1	2	-

a) Tùy điều kiện cụ thể của cửa hàng mà có thể thay thế bình bột chữa cháy bằng bình bột, khí CO₂ có tính năng chữa cháy tương đương.

b) Số lượng bình chữa cháy trong ngoặc đơn () là số lượng bình dự trữ. Bình dự trữ được bố trí thành một cụm riêng bên trong cửa hàng.

c) Tại cửa hàng phải bố trí phương tiện chứa nước phù hợp để thấm ướt chăn sợi chữa cháy khi dùng.

7. Bố trí phương tiện dụng cụ chữa cháy phải đảm bảo:

- a) Dễ thấy.
- b) Dễ lấy sử dụng.
- c) Không cản trở lối thoát nạn, lối đi và các hoạt động khác.
- d) Tránh mưa, nắng và sự phá hủy môi trường.

8. Chỉ được phép bố trí các phương tiện, dụng cụ chữa cháy đảm bảo chất lượng.

9. Các bình chữa cháy được treo trên tường, cột hoặc đặt trên nền, sàn nhà... Trường hợp các bình chữa cháy được treo trên tường, cột thì khoảng cách từ mặt nền, sàn đến tay cầm của bình không lớn hơn 1,25 m.

Trường hợp đặt trên nền và sàn nhà, các bình chữa cháy phải được để nơi khô ráo và có thể có giá đỡ chiều cao của giá đỡ không lớn hơn 2/3 chiều cao của bình. Trường hợp để bình chữa cháy gần cửa ra vào thì bình phải được treo hoặc đặt cách mép cửa 1 m.

10. Trong phạm vi cửa hàng được phép bố trí phương tiện, dụng cụ chữa cháy rải rác theo từng vị trí hoặc nếu có thể bố trí theo từng cụm tùy thuộc mức độ nguy hiểm cháy, nổ và diện tích mặt bằng cần bảo vệ, nếu bố trí theo từng cụm thì phải bố trí ít nhất 2 cụm.

Điều 13. Hệ thống cấp thoát nước và vệ sinh môi trường

1. Nước sinh hoạt, nước chữa cháy tại cửa hàng xăng dầu được lấy từ nguồn nước công cộng, nước ngầm hoặc nước mặt.

2. Có thể kết hợp đường ống cung cấp nước sinh hoạt và nước chữa cháy cho cửa hàng.

3. Nước thải nhiễm dầu của cửa hàng phải được thu gom theo hệ thống rãnh thoát riêng có nắp đậy bằng tấm đan bê tông cốt thép có lỗ thoát khí hoặc tấm đan nan thép để tránh tích tụ hơi xăng dầu. Phải bố trí hố bịt trước khi đấu nối hệ thống rãnh thoát nước thải nhiễm dầu vào hệ thống thoát nước chung.

4. Nước thải nhiễm dầu của cửa hàng phải được xử lý đáp ứng các quy định tại QCVN 29:2010/BTNMT Quy chuẩn kỹ thuật quốc gia về nước thải của kho và cửa hàng xăng dầu trước khi xả ra môi trường bên ngoài.

Điều 14. Hệ thống thu hồi hơi xăng dầu

1. Sơ đồ và nguyên lý của một hệ thống thu hồi hơi xăng dầu điển hình được mô tả trong Phụ lục II ban hành kèm theo Quy chuẩn này.

2. Hệ thống thu hồi hơi phải đảm bảo toàn bộ hơi xăng dầu sinh ra trong quá trình nhập hàng phải được hoàn lưu về xitéc của ô tô.

3. Các thiết bị sử dụng trong hệ thống thu hồi hơi phải làm bằng vật liệu chịu xăng dầu và không cháy.

4. Yêu cầu chung đối với hệ thống thu hồi hơi:

a) Hệ thống van thở của các bể chứa phải đáp ứng các quy định tại khoản 9 Điều 10.

b) Họng chờ thu hồi hơi của cửa hàng được lắp đặt độc lập tương ứng với hệ thống van thở của bể chứa.

c) Các khớp nối nhanh phải đảm bảo yêu cầu chất lượng và độ kín: gioăng cao su phải là loại chịu dầu, dầu đục và dầu cái của các khớp nối nhanh tại cửa hàng xăng dầu và trên ô tô xitéc phải đồng bộ.

d) Sau khi lắp đặt hệ thống phải tiến hành thử nghiệm độ kín và kiểm tra chất lượng của các chi tiết van thở, van chặn, khớp nối nhanh,... của toàn bộ hệ thống.

Chương III

TỔ CHỨC THỰC HIỆN

Điều 15. Tổ chức thực hiện

1. Vụ Khoa học và Công nghệ, Bộ Công Thương chủ trì và phối hợp với các cơ quan, đơn vị liên quan hướng dẫn và kiểm tra việc thực hiện Quy chuẩn này. Căn cứ vào yêu cầu quản lý, Vụ Khoa học và Công nghệ, Bộ Công Thương có trách nhiệm kiến nghị Bộ trưởng Bộ Công Thương sửa đổi, bổ sung Quy chuẩn này cho phù hợp với thực tiễn.

2. Sở Công Thương các tỉnh, thành phố trực thuộc trung ương có trách nhiệm hướng dẫn và kiểm tra việc thực hiện Quy chuẩn kỹ thuật này tại địa phương, báo cáo Bộ Công Thương về tình hình thực hiện, những khó khăn, vướng mắc định kỳ trước ngày 31 tháng 01 của năm tiếp theo hoặc đột xuất.

3. Trong trường hợp các văn bản quy phạm pháp luật, tài liệu, tiêu chuẩn được viện dẫn trong Quy chuẩn này có sự thay đổi, bổ sung hoặc thay thế thì thực hiện theo quy định tại văn bản mới.

PHỤ LỤC I

Minh họa và phân cấp vùng nguy hiểm cháy nổ tại cửa hàng xăng dầu

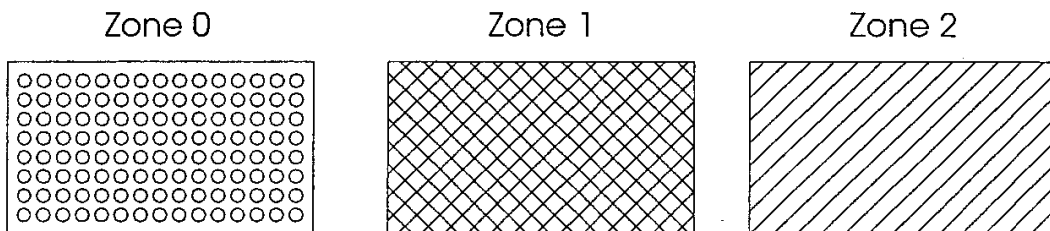
1. Vùng nguy hiểm (hazardous zone)

Vùng mà trong đó tồn tại hoặc có thể xuất hiện các chất dễ cháy dưới dạng khí hoặc hơi để tạo thành môi trường khí nổ. Vùng nguy hiểm cháy nổ được phân cấp như sau:

- Vùng nguy hiểm cấp Z_0 (Zone 0): vùng mà môi trường khí nổ xuất hiện tích tụ một cách thường xuyên, liên tục và/hoặc trong một thời gian dài.

- Vùng nguy hiểm cấp Z_1 (Zone 1): vùng mà môi trường khí nổ có thể xuất hiện nhưng không thường xuyên trong các điều kiện hoạt động bình thường

- Vùng nguy hiểm cấp Z_2 (Zone 2): vùng mà môi trường khí nổ không có khả năng xuất hiện trong các điều kiện hoạt động bình thường, hoặc nếu xuất hiện thì chỉ tồn tại trong một thời gian ngắn.

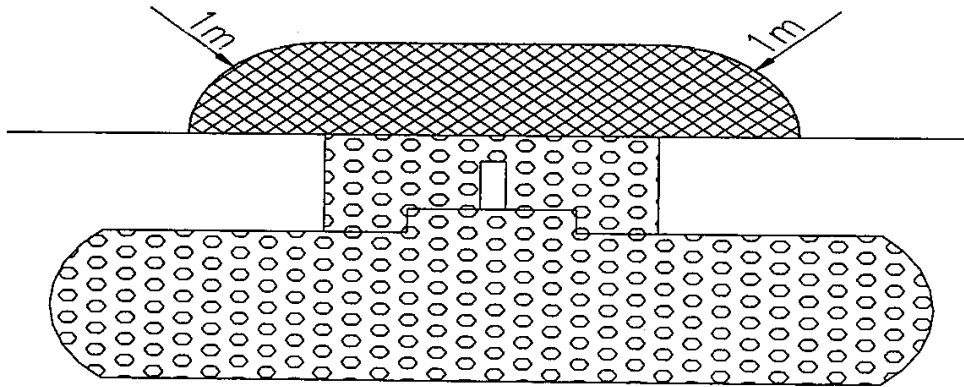


Hình 1: Minh họa vùng nguy hiểm cháy nổ

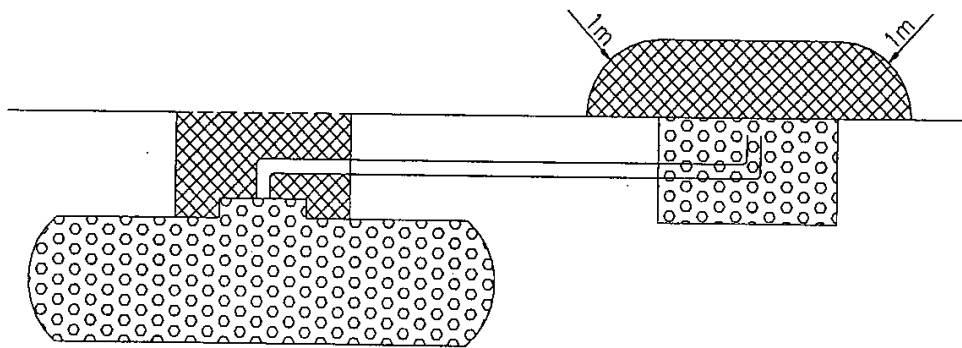
2. Vùng không nguy hiểm (non-hazardous zone)

Vùng không tồn tại hoặc không có khả năng xuất hiện các chất dễ cháy dưới dạng khí hoặc hơi để tạo thành môi trường khí nổ. Các vùng nằm ngoài vùng nguy hiểm cháy nổ và không có minh họa như Hình 1 thì được quy định là vùng không nguy hiểm.

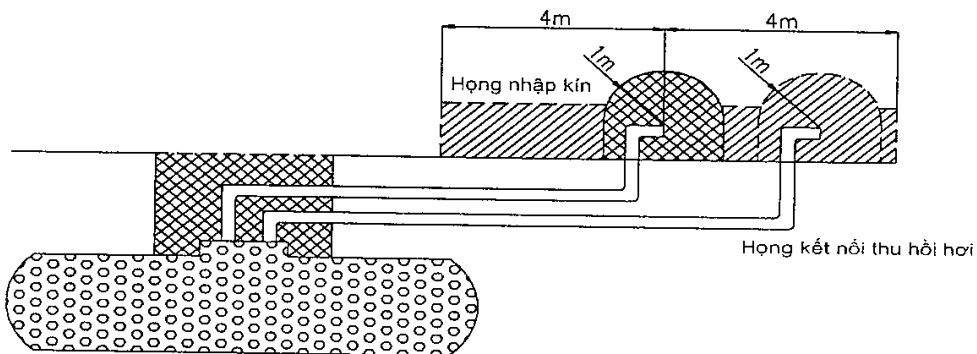
3. Vùng nguy hiểm tại một số vị trí trong cửa hàng xăng dầu



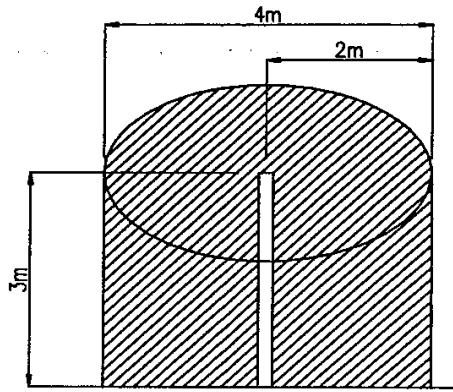
Hình 2: Vùng nguy hiểm cháy nổ bể chứa ngầm, họng nhập kín và họng thu hồi hơi ngay vị trí cổ bể và đặt trong hố thao tác



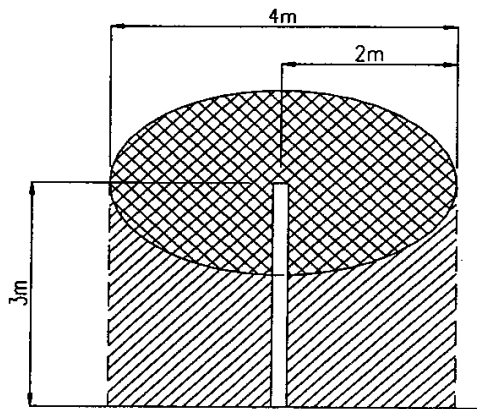
Hình 3: Vùng nguy hiểm cháy nổ bể chứa ngầm, họng nhập kín và họng thu hồi hơi xa vị trí cổ bể và đặt trong hố thao tác



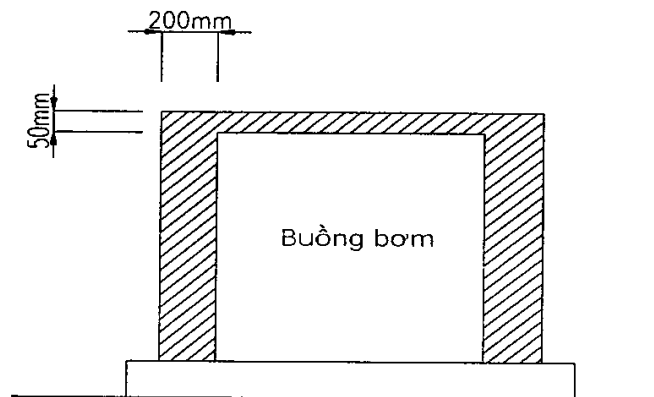
Hình 4: Vùng nguy hiểm cháy nổ bể chứa ngầm, họng nhập kín và họng thu hồi hơi xa vị trí cổ bể và không đặt trong hố thao tác



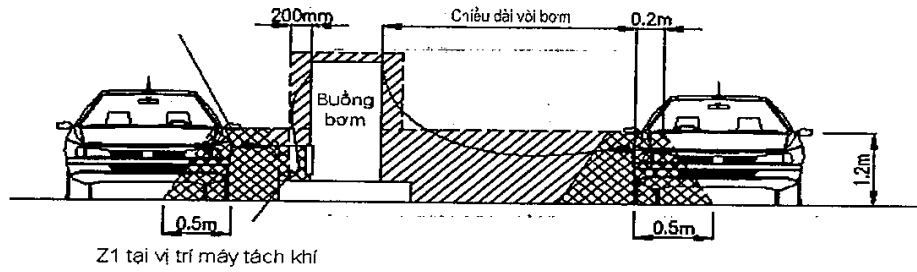
Hình 5: Vùng nguy hiểm cháy nổ của van thở khi có thu hồi hơi



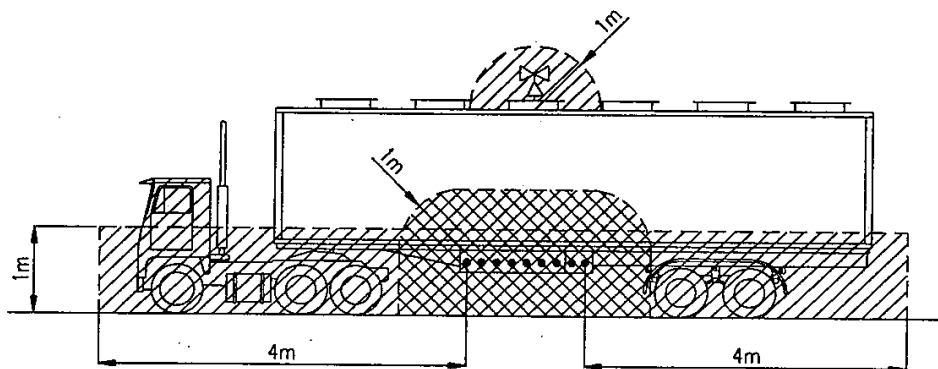
Hình 6: Vùng nguy hiểm cháy nổ của van thở khi không có thu hồi hơi



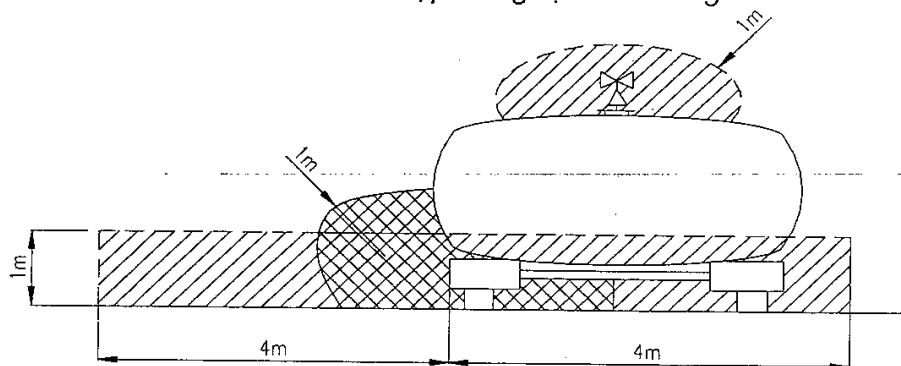
Hình 7: Vùng nguy hiểm cháy nổ xung quanh cột bơm



Hình 8: Vùng nguy hiểm cháy nổ xung quanh vị trí cột bơm khí đang bán hàng cho phương tiện giao thông



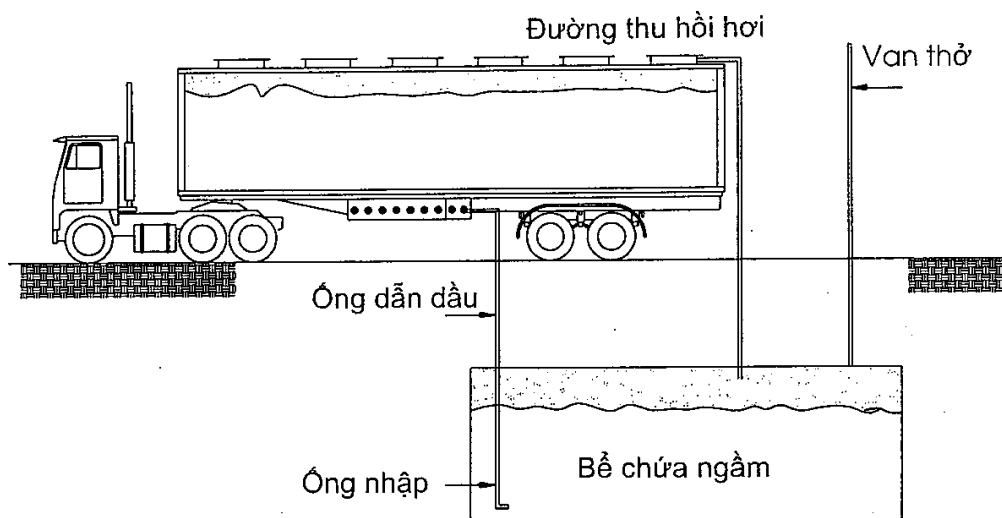
Hình 9: Sơ đồ mô tả hình chiếu ngang vùng nguy hiểm cháy nổ của xe xitec khi nhập hàng tại cửa hàng



Hình 10: Sơ đồ mô tả hình chiếu dọc vùng nguy hiểm cháy nổ xe xitec khi nhập hàng tại cửa hàng

PHỤ LỤC II

Sơ đồ nguyên lý công nghệ một hệ thống thu hồi hơi điển hình

**Nguyên lý thu hồi hơi:**

Khi xe xitec vào bãi đỗ để nhập hàng tại cửa hàng xăng dầu, dùng ống mềm nối vào vị trí họng chờ hơi thu hồi của xe xitec và họng chờ hơi phát sinh tại bể chứa tại cửa hàng xăng dầu. Trong quá trình nhập hàng, xăng dầu được dẫn theo ống mềm từ xitec vào bể ngầm của cửa hàng và điền đầy thể tích trống của bể chứa đồng thời đẩy hơi xăng dầu từ bể chứa thoát ra theo đường ống van thở. Nhờ việc điều chỉnh áp lực dương của van thở bể mà hơi xăng dầu sẽ theo đường ống thu hồi hơi quay trở lại xe xitec và không phát thải ra ngoài qua van thở bể. Khi nhập xăng dầu vào bể phải sử dụng phương pháp nhập kín.

DANH MỤC TÀI LIỆU THAM KHẢO

1. QCVN 06:2010/BXD, Quy chuẩn kỹ thuật quốc gia về an toàn cháy cho nhà và công trình.
2. QCVN 01:2008/BXD, Quy chuẩn xây dựng Việt Nam - Quy hoạch xây dựng.
3. QCVN 07:2010/BXD, Quy chuẩn kỹ thuật quốc gia các công trình hạ tầng kỹ thuật đô thị.
4. QCVN 29:2010/BTNMT Quy chuẩn kỹ thuật quốc gia về nước thải của kho và cửa hàng xăng dầu.
5. NFPA 30A, Code for motor fuel dispensing facilities and repair garages
6. NFPA 30, Flammable and combustible liquid.
7. IFC 2009, International fire code.
8. APEA/EI, Design, construction, modification, maintenance and decommissioning of filling station.
9. EN 60079-10-1, Explosive atmospheres. Classification of areas. Explosive gas atmospheres.

MỤC LỤC

	Trang
Lời nói đầu	2
Điều 1. Phạm vi điều chỉnh	3
Điều 2. Đối tượng áp dụng	3
Điều 3. Giải thích từ ngữ	3
Điều 4. Tiêu chuẩn viện dẫn	4
Điều 5. Phân cấp cửa hàng xăng dầu	5
Điều 6. Yêu cầu chung	5
Điều 7. Phân cấp vùng nguy hiểm	7
Điều 8. Bể chứa xăng dầu	7
Điều 9. Cột bơm xăng dầu	8
Điều 10. Đường ống công nghệ	10
Điều 11. Hệ thống điện	11
Điều 12. Trang thiết bị phòng cháy chữa cháy	13
Điều 13. Hệ thống cấp thoát nước và vệ sinh môi trường	15
Điều 14. Hệ thống thu hồi hơi xăng dầu	15
Điều 15. Tổ chức thực hiện	16
Phụ lục I: Minh họa và phân cấp vùng nguy hiểm cháy nổ tại cửa hàng xăng dầu	17
Phụ lục II: Sơ đồ nguyên lý công nghệ một hệ thống thu hồi hơi điển hình	21
Danh mục tài liệu tham khảo	22
Mục lục	23