

Số: 42 /2014/TT-BGTVT

Hà Nội, ngày 15 tháng 9 năm 2014

THÔNG TƯ

Quy định về thùng xe của xe tự đổ, xe xi téc, xe tải tham gia giao thông đường bộ

Căn cứ Luật Giao thông đường bộ ngày 13 tháng 11 năm 2008;

Căn cứ Nghị định số 107/2012/NĐ-CP ngày 20 tháng 12 năm 2012 của Chính phủ quy định chức năng, nhiệm vụ, quyền hạn và cơ cấu tổ chức của Bộ Giao thông vận tải;

Theo đề nghị của Vụ trưởng Vụ Khoa học - Công nghệ và Cục trưởng Cục Đăng kiểm Việt Nam,

Bộ trưởng Bộ Giao thông vận tải ban hành Thông tư quy định về thùng xe của xe tự đổ, xe xi téc, xe tải tham gia giao thông đường bộ.

Điều 1. Phạm vi điều chỉnh

1. Thông tư này quy định về thùng xe của xe tự đổ, xe xi téc và xe tải (sau đây gọi chung là xe) tham gia giao thông đường bộ.

2. Thông tư này không áp dụng đối với thùng xe của các xe sau đây:

a) Xe được sản xuất, lắp ráp, nhập khẩu để phục vụ mục đích quốc phòng, an ninh của Bộ Quốc phòng, Bộ Công an;

b) Xe được sản xuất, lắp ráp, nhập khẩu không tham gia giao thông đường bộ.

Điều 2. Đối tượng áp dụng

Thông tư này áp dụng đối với các tổ chức, cá nhân liên quan đến việc nhập khẩu, sản xuất, lắp ráp và sử dụng xe; các cơ quan quản lý, kiểm tra, thử nghiệm và kiểm định xe.

Điều 3. Giải thích từ ngữ

Trong Thông tư này, các từ ngữ dưới đây được hiểu như sau:

1. *Xe tự đổ* gồm các loại phương tiện sau: Ô tô tải tự đổ kể cả loại ô tô tải tự kéo, đẩy, nâng hạ thùng xe (kiểu Arm Roll Truck, Hook Lift Truck) có thùng xe là kiểu thùng hở; rơ moóc tải tự đổ; sơ mi rơ moóc tải tự đổ.

2. *Xe xi téc* gồm các loại phương tiện sau: Ô tô xi téc; rơ moóc xi téc; sơ mi rơ moóc xi téc kể cả xe xi téc chở hàng rời.

3. *Xe tải* gồm các loại phương tiện sau: Ô tô tải, rơ moóc tải, sơ mi rơ moóc tải, trừ các xe quy định tại khoản 1, khoản 2 Điều này, các xe ô tô tải VAN, ô tô PICKUP chở hàng, ô tô chở hàng chuyên dùng và ô tô chở hàng loại khác được định nghĩa tại Tiêu chuẩn Việt Nam TCVN 7271: 2003 “Phương tiện giao thông đường bộ - Ô tô - Phân loại theo mục đích sử dụng”, rơ moóc chuyên dùng và sơ mi rơ moóc chuyên dùng được định nghĩa tại Tiêu chuẩn Việt Nam TCVN 6211: 2003 “Phương tiện giao thông đường bộ - Kiểu - Thuật ngữ và định nghĩa”.

4. *Thùng xe* bao gồm thùng kín và thùng hở.

5. *Thùng hở* là thùng xe được thiết kế dạng hộp hở mặt trên; thành phía sau, thành bên của thùng xe có thể mở được để xếp, dỡ hàng. Thùng hở bao gồm thùng hở có mui phủ và thùng hở không có mui phủ.

6. *Thùng kín* là thùng xe được thiết kế dạng hộp kín; có thể bố trí cửa ở thành phía sau, thành bên của thùng xe để xếp, dỡ hàng.

7. *Thùng bảo ôn* là thùng kín có trang bị lớp vật liệu cách nhiệt.

8. *Thùng đông lạnh* là thùng kín có trang bị lớp vật liệu cách nhiệt và thiết bị làm lạnh.

9. *Khối lượng riêng biểu kiến* γ_v là tỷ lệ giữa khối lượng hàng chuyên chở cho phép tham gia giao thông của xe tự đổ (tấn) và thể tích chứa hàng của thùng xe (m^3).

10. *Chiều cao bên trong của thùng xe* H_i (m) là khoảng cách thẳng đứng giữa mặt trên của sàn thùng xe và trần thùng xe đối với thùng kín, thùng hở có mui phủ hoặc là khoảng cách thẳng đứng giữa mặt trên của sàn thùng xe và điểm cao nhất của thành bên đối với thùng hở không có mui phủ (xem minh họa tại Phụ lục I của Thông tư này).

11. *Mui phủ* bao gồm tấm phủ và khung mui, được lắp trên thùng hở, dùng để che phủ cho hàng hóa.

Điều 4. Quy định về thùng xe

1. Thùng xe phải có kết cấu vững chắc, đảm bảo an toàn cho hàng hóa được chuyên chở, có sàn, các thành thùng phía trước, bên cạnh và phía sau. Thùng xe không được có các kết cấu để lắp được các chi tiết, cụm chi tiết dẫn tới việc làm tăng thể tích chứa hàng. Đối với thùng hở của loại sơ mi rơ moóc tải được thiết kế để chở hàng hóa và chở được công-ten-nơ thì còn phải bố trí các khóa hãm công-ten-nơ.

2. Thùng xe sau khi lắp đặt lên xe phải tuân thủ các yêu cầu sau:

a) Kích thước giới hạn cho phép của xe phải tuân thủ quy định tại Quy chuẩn kỹ thuật quốc gia QCVN 09 : 2011/BGTVT “Quy chuẩn kỹ thuật quốc gia về chất lượng an toàn kỹ thuật và bảo vệ môi trường đối với ô tô”, Quy chuẩn kỹ thuật quốc gia QCVN 11: 2011/BGTVT “Quy chuẩn kỹ thuật quốc gia về chất lượng an toàn kỹ thuật đối với rơ moóc và sơ mi rơ moóc”.

Ngoài ra, đối với xe tự đổ, xe tải thì chiều dài toàn bộ của thùng xe phải tuân thủ yêu cầu về chiều dài toàn bộ của xe (L) theo quy định tại Phụ lục II của Thông tư này.

b) Chiều dài đuôi xe (ROH) không lớn hơn 60% của chiều dài cơ sở tính toán (WB) xác định theo nguyên tắc quy định tại Phụ lục III của Thông tư này.

c) Khối lượng toàn bộ cho phép tham gia giao thông của xe và sự phân bố khối lượng trên các trục xe sau khi đã lắp thùng xe được xác định theo nguyên tắc quy định tại Phụ lục III của Thông tư này.

d) Khối lượng phân bố lên vị trí chốt kéo (kingpin) của sơ mi rơ moóc tải, kể cả sơ mi rơ moóc tải chở công-ten-nơ (trừ loại sơ mi rơ moóc tải chở công-ten-nơ có chiều dài toàn bộ nhỏ hơn 10 m) phải đảm bảo không nhỏ hơn 35% khối lượng toàn bộ cho phép tham gia giao thông đối với sơ mi rơ moóc tải có tổng số trục từ ba trở lên; không nhỏ hơn 40% khối lượng toàn bộ cho phép tham gia giao thông đối với sơ mi rơ moóc tải có tổng số trục bằng hai.

3. Chiều cao H_t của thùng xe tải phải tuân thủ quy định tại Phụ lục II của Thông tư này.

4. Thể tích chứa hàng của thùng xe tự đổ được xác định theo các kích thước hình học bên trong lòng thùng xe và đảm bảo sao cho khối lượng riêng biểu kiến γ_v tuân thủ quy định tại Phụ lục II của Thông tư này.

5. Thể tích chứa hàng của thùng xe xi téc phải tuân thủ các yêu cầu sau:

a) Thể tích chứa hàng của thùng xe xi téc V_t (không tính đến thể tích của các cửa nạp hàng) được xác định theo các kích thước hình học bên trong của xi téc và không lớn hơn thể tích được xác định bằng khối lượng hàng hóa chuyên chở cho phép tham gia giao thông chia cho khối lượng riêng của loại hàng hóa chuyên chở nêu trong các tài liệu chuyên ngành hoặc theo trị số công bố của cơ quan, tổ chức có thẩm quyền. Trường hợp hàng hóa chuyên chở có khối lượng riêng biến thiên trong dải trị số thì khối lượng riêng được ghi nhận theo giá trị trung bình của dải biến thiên.

b) Đối với xi téc chứa các loại khí hóa lỏng có khả năng dẫn nổ trong quá trình vận chuyển hoặc được nạp vào xi téc theo các điều kiện về áp suất và nhiệt độ nhất định thì thể tích chứa hàng được xác định như sau: $V_t = 0,9 V_{hh}$ (trong đó V_{hh} là thể tích xi téc được xác định theo các kích thước hình học bên trong của xi téc).

c) Trường hợp không có tài liệu giới thiệu tính năng và thông số kỹ thuật hoặc giữa trị số thể tích chứa hàng theo kết quả kiểm tra sai khác trên 10% so với tài liệu giới thiệu tính năng và thông số kỹ thuật của xe thì thể tích chứa hàng của xi téc được xác định bằng phương pháp đo kiểm thực tế.

Điều 5. Quy định về mui phủ

1. Tấm phủ phải là bạt che.

2. Khung mui

a) Được thiết kế đảm bảo ổn định và an toàn khi xe tham gia giao thông.

b) Khoảng cách giữa 2 thanh khung mũi liền kề (t) không nhỏ hơn 0,55 m.

Điều 6. Hiệu lực thi hành

Thông tư này có hiệu lực thi hành kể từ ngày 01 tháng 11 năm 2014 và thay thế Thông tư số 32/2012/TT-BGTVT ngày 09 tháng 8 năm 2012 của Bộ trưởng Bộ Giao thông vận tải quy định về kích thước giới hạn thùng chở hàng ô tô tải tự đổ, rơ moóc và sơ mi rơ moóc tải tự đổ, ô tô xi téc, rơ moóc và sơ mi rơ moóc xi téc tham gia giao thông đường bộ.

Điều 7. Điều khoản chuyển tiếp

1. Đối với các xe sản xuất, lắp ráp

a) Giấy chứng nhận chất lượng an toàn kỹ thuật và bảo vệ môi trường của kiểu loại xe có thùng xe không phù hợp quy định tại Thông tư này đã cấp cho cơ sở sản xuất, lắp ráp trước ngày 01 tháng 11 năm 2014 sẽ không còn giá trị sử dụng kể từ ngày 01 tháng 01 năm 2015.

b) Phiếu kiểm tra chất lượng xuất xưởng đã được cấp trước ngày 01 tháng 01 năm 2015 cho các xe sản xuất, lắp ráp vẫn có giá trị sử dụng để giải quyết các thủ tục đăng ký phương tiện, kiểm định an toàn kỹ thuật và bảo vệ môi trường.

2. Đối với các xe nhập khẩu

a) Các xe nhập khẩu có ngày cập cảng hoặc về đến cửa khẩu Việt Nam trước ngày 01 tháng 01 năm 2015 nhưng có thùng xe không phù hợp quy định tại Thông tư này thì vẫn tiếp tục được kiểm tra, cấp Giấy chứng nhận theo Thông tư số 31/2011/TT-BGTVT ngày 15 tháng 4 năm 2011 của Bộ trưởng Bộ Giao thông vận tải quy định về kiểm tra chất lượng an toàn kỹ thuật và bảo vệ môi trường xe cơ giới nhập khẩu và Thông tư số 32/2012/TT-BGTVT ngày 09 tháng 8 năm 2012 của Bộ trưởng Bộ Giao thông vận tải quy định về kích thước giới hạn thùng chở hàng ô tô tải tự đổ, rơ moóc và sơ mi rơ moóc tải tự đổ, ô tô xi téc, rơ moóc và sơ mi rơ moóc xi téc tham gia giao thông đường bộ.

b) Giấy chứng nhận chất lượng an toàn kỹ thuật và bảo vệ môi trường xe cơ giới nhập khẩu, Thông báo miễn kiểm tra chất lượng an toàn kỹ thuật và bảo vệ môi trường xe cơ giới nhập khẩu đã được cấp cho các xe có ngày cập cảng hoặc về đến cửa khẩu Việt Nam trước ngày 01 tháng 01 năm 2015 vẫn có giá trị sử dụng để giải quyết các thủ tục kiểm định an toàn kỹ thuật và bảo vệ môi trường lần đầu, đăng ký phương tiện và được sử dụng để giải quyết các thủ tục nhập khẩu theo quy định của pháp luật.

3. Các xe quy định tại khoản 1, khoản 2 Điều này và các xe đã được cấp Giấy chứng nhận kiểm định an toàn kỹ thuật và bảo vệ môi trường trước ngày 01 tháng 11 năm 2014 nhưng có thùng xe không phù hợp quy định tại Thông tư này thì vẫn được tiếp tục tham gia giao thông. Trường hợp vi phạm quy định về tải trọng sẽ bị xử lý theo quy định của pháp luật về xử phạt vi phạm hành chính trong lĩnh vực giao thông đường bộ.

Điều 8. Tổ chức thực hiện

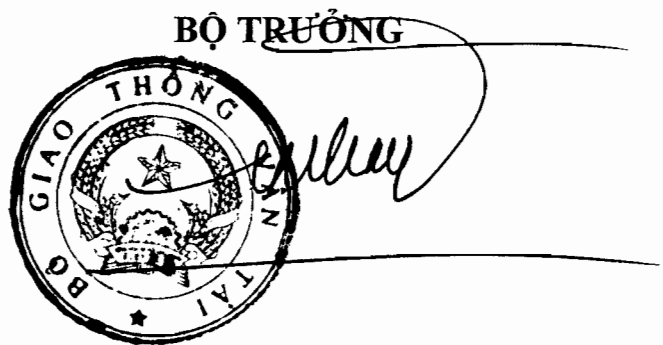
1. Cục Đăng kiểm Việt Nam có trách nhiệm tổ chức triển khai thực hiện Thông tư này.

2. Chánh Văn phòng Bộ, Chánh Thanh tra Bộ, các Vụ trưởng, Tổng cục trưởng Tổng cục Đường bộ Việt Nam, Cục trưởng Cục Đăng kiểm Việt Nam, Giám đốc Sở Giao thông vận tải các tỉnh, thành phố trực thuộc Trung ương, Thủ trưởng các cơ quan, tổ chức và cá nhân có liên quan chịu trách nhiệm thi hành Thông tư này.

3. Trong quá trình thực hiện, các tổ chức và cá nhân phản ánh kịp thời về Bộ Giao thông vận tải những vướng mắc phát sinh để xem xét, giải quyết. /

Nơi nhận:

- Như khoản 2 Điều 8;
- Văn phòng Chính phủ;
- Các Bộ, Cơ quan ngang Bộ, Cơ quan thuộc Chính phủ;
- UBND các tỉnh, TP trực thuộc TW;
- Các Thứ trưởng;
- Cục Kiểm tra văn bản (Bộ Tư pháp);
- Công báo;
- Cổng TTĐT Chính phủ;
- Hiệp hội Vận tải ô tô Việt Nam;
- Hiệp hội các Nhà sản xuất ô tô VN;
- Trang Thông tin điện tử Bộ GTVT;
- Báo GT, Tạp chí GTVT;
- Lưu: VT, KHCN (10).



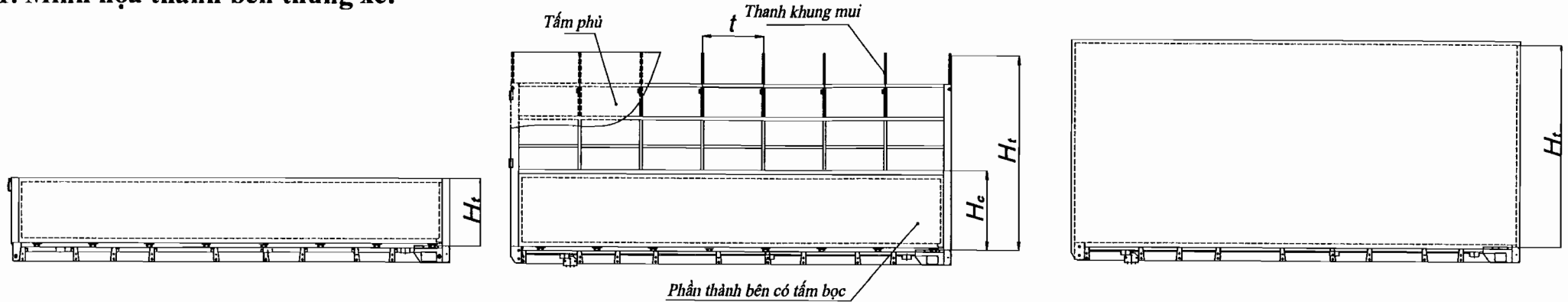
Đinh La Thăng

Phụ lục I

Hình minh họa các loại thùng xe

(Ban hành kèm theo Thông tư số 42 /2014/TT- BGTVT ngày 15 tháng 9 năm 2014 của Bộ trưởng Bộ Giao thông vận tải)

1. Minh họa thành bên thùng xe:



Thùng hở không mái phủ

Thùng hở có mái phủ

Thành bên thùng kín

2. Minh họa thành trước và thành sau thùng hở có mái phủ



Thành trước thùng hở có mái phủ

Thành sau thùng hở có mái phủ

Phụ lục II
Quy định về chiều dài toàn bộ của xe (L), chiều cao bên trong của
thùng xe (H_t) và khối lượng riêng biểu kiến (γ_v)

(Ban hành kèm theo Thông tư số 42/2014/TT-BGTVT ngày 15 tháng 9 năm 2014
của Bộ trưởng Bộ Giao thông vận tải)

Stt	Loại phương tiện		L (m)	H _t (m)	γ _v (tấn/m ³)
1	Xe tự đổ có tổng số trục bằng hai và có khối lượng toàn bộ cho phép tham gia giao thông nhỏ hơn 5 tấn		≤ 5,0	---	≥ 0,8
2	Xe tự đổ có tổng số trục bằng hai và có khối lượng toàn bộ cho phép tham gia giao thông từ 5 tấn đến dưới 10 tấn.		≤ 6,0	---	
3	Ô tô tải tự đổ và rơ moóc tải tự đổ có tổng số trục bằng hai và có khối lượng toàn bộ cho phép tham gia giao thông từ 10 tấn trở lên; Sơ mi rơ moóc tải tự đổ một trục.		≤ 7,0	---	≥ 1,2
4	Ô tô tải tự đổ và rơ moóc tải tự đổ có tổng số trục bằng ba; Sơ mi rơ moóc tải tự đổ có tổng số trục bằng hai.		≤ 7,8	---	
5	Ô tô tải tự đổ và rơ moóc tải tự đổ có tổng số trục bằng bốn; Sơ mi rơ moóc tải tự đổ có tổng số trục bằng ba.		≤ 9,3	---	
6	Ô tô tải tự đổ và rơ moóc tải tự đổ có tổng số trục bằng năm; Sơ mi rơ moóc tải tự đổ có tổng số trục bằng bốn.		≤ 10,2	---	≥ 1,5
7	Ô tô tải và rơ moóc tải (thùng hở không có mũi phủ)		---	≤ 0,3 W _t	---
8	Sơ mi rơ moóc tải (thùng hở không có mũi phủ)		≤ 12,4	≤ 0,45	---
9	Ô tô tải và rơ moóc tải (thùng hở có mũi phủ)		---	≤ 1,07 W _t	---
10	Sơ mi rơ moóc tải (thùng hở có mũi phủ)		≤ 12,4	nhưng không lớn hơn 2,15 m, trừ các xe có khối lượng toàn bộ cho phép tham gia giao thông không lớn hơn 5 tấn.	---
11	Xe tải (thùng kín, thùng bảo ôn, thùng đông lạnh)	Ô tô tải, rơ moóc tải có khối lượng toàn bộ cho phép tham gia giao thông lớn hơn 5 tấn.	---	≤ 1,07 W _t	---
		Sơ mi rơ moóc tải.	≤ 12,4 trừ Sơ mi rơ moóc tải thùng đông lạnh.	trừ ô tô tải thùng đông lạnh có máy lạnh gây ảnh hưởng tới việc nâng hạ cabin và sơ mi rơ moóc tải thùng đông lạnh.	---

Ghi chú: W_t là khoảng cách giữa tâm vết tiếp xúc của hai bánh xe sau phía ngoài với mặt đường.

Phụ lục III

Nguyên tắc tính toán xác định và ghi nhận khối lượng cho phép tham gia giao thông của xe cơ giới tham gia giao thông đường bộ

(Ban hành kèm theo Thông tư số 42/2014/TT-BGTVT ngày 15 tháng 9 năm 2014 của Bộ trưởng Bộ Giao thông vận tải)

1. Nguyên tắc tính toán xác định và ghi nhận

1.1. Đơn vị đo lường là “khối lượng” có tên đơn vị là kilogam và ký hiệu là kg theo quy định tại Nghị định số 86/2012/NĐ-CP ngày 19 tháng 10 năm 2012 của Chính phủ quy định chi tiết và hướng dẫn thi hành một số điều của Luật Đo lường và tiêu chuẩn TCVN 6529:1999 “Phương tiện giao thông đường bộ - Khối lượng - Thuật ngữ định nghĩa và mã hiệu”.

1.2. Tải trọng trục và khối lượng toàn bộ cho phép tham gia giao thông (CPTGGT) của xe và đoàn xe được xác định theo quy định tại Thông tư số 07/2010/TT-BGTVT ngày 11 tháng 02 năm 2010 của Bộ trưởng Bộ Giao thông vận tải quy định về tải trọng, khổ giới hạn của đường bộ; công bố tải trọng, khổ giới hạn của quốc lộ; lưu hành xe quá tải trọng, xe quá khổ giới hạn, xe bánh xích trên đường bộ; vận chuyển hàng siêu trường, siêu trọng và giới hạn xếp hàng hóa trên phương tiện giao thông đường bộ khi tham gia giao thông trên đường bộ và Thông tư số 03/2011/TT-BGTVT ngày 22 tháng 02 năm 2011 của Bộ trưởng Bộ Giao thông vận tải sửa đổi, bổ sung Thông tư số 07/2010/TT-BGTVT, nhưng trong mọi trường hợp không được lớn hơn giá trị tối đa cho phép theo thiết kế của nhà sản xuất.

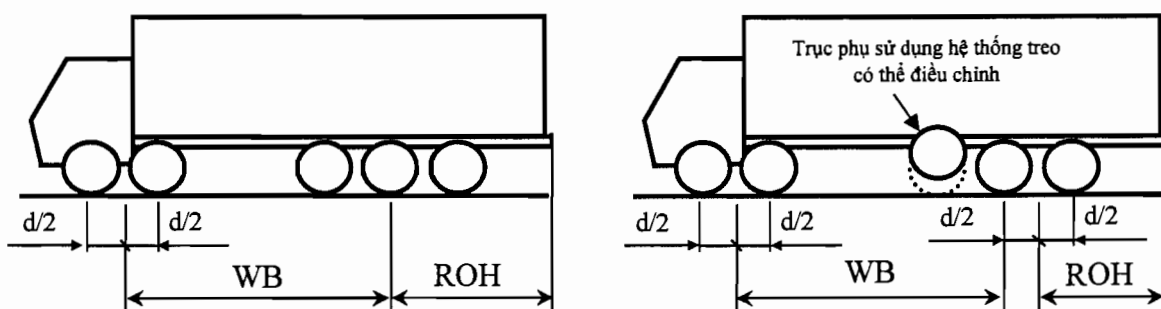
1.3. Nguyên tắc xếp tải

a) Nguyên tắc xếp tải đối với xe chở hàng: hàng hóa xếp trên xe phải dàn đều theo quy định.

b) Nguyên tắc xếp tải đối với xe xi téc: chất tải đúng loại hàng hóa chuyên chở (hoặc sử dụng nước để thay thế nếu phù hợp) dàn đều vào tất cả các khoang chứa hàng của xi téc.

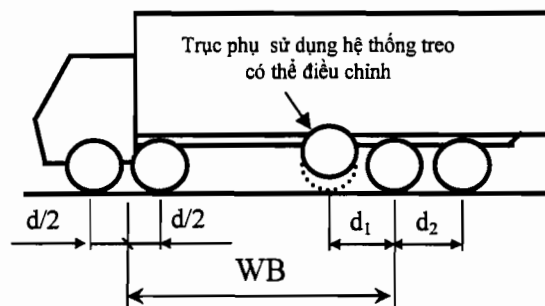
1.4. Nguyên tắc xác định chiều dài cơ sở tính toán (WB): được xác định như mô tả tại Hình 1.

1.5. Nguyên tắc xác định chiều dài đuôi xe (ROH): được xác định như mô tả tại Hình 1.



Hình 1: Sơ đồ xác định WB và ROH

1.6. Trường hợp cụm trục có khoảng cách giữa hai trục liền kề khác nhau ($d_1 \neq d_2$) thì lựa chọn giá trị khoảng cách trục nhỏ hơn (d_1 hoặc d_2) để xác định tải trọng trục CPTGGT (xem mô tả tại Hình 2).



Hình 2: Sơ đồ xác định các thông số tính toán

2. Phương pháp tính toán xác định và ghi nhận

2.1. Phương pháp 1

2.1.1. Tính toán theo phương pháp lập phương trình cân bằng mô men tĩnh học, sử dụng giá trị khối lượng và tọa độ trọng tâm các thành phần tham gia để tính toán theo các giá trị tải trọng trục CPTGGT.

2.1.2. Vị trí trọng tâm hàng hóa được xác định theo nguyên tắc xếp hàng hóa nêu tại mục 1.3 của Phụ lục này.

2.1.3. Khối lượng toàn bộ CPTGGT của xe thân liền (kể cả rơ moóc) được lựa chọn là giá trị nhỏ nhất của một trong các giá trị sau đây:

- Giá trị được tính toán theo nguyên tắc nêu tại mục 1.2 của Phụ lục này.
- Giá trị khối lượng toàn bộ của xe được điều chỉnh giảm theo quy định về công suất riêng của động cơ (đối với xe phải áp dụng).

2.1.4. Khối lượng toàn bộ CPTGGT của sơ mi rơ moóc được tính toán theo nguyên tắc nêu tại mục 1.2 của Phụ lục này (lựa chọn giá trị nhỏ nhất của một trong các giá trị được tính toán theo giá trị CPTGGT của: sơ mi rơ móc, tổ hợp xe đầu kéo với sơ mi rơ móc và ô tô đầu kéo sử dụng để tính toán).

2.2. Phương pháp 2

Xếp tải theo nguyên tắc nêu tại mục 1.3 của Phụ lục này tới khi kết quả cân thực tế đạt tới một trong các giá trị tải trọng trục hoặc khối lượng toàn bộ CPTGGT nêu tại mục 1.2 của Phụ lục này và ghi nhận giá trị khối lượng toàn bộ CPTGGT đạt yêu cầu. Phương pháp này áp dụng trong các trường hợp sau đây:

- Trường hợp không xác định được vị trí trọng tâm hàng hóa.
- Trường hợp cụm trục có từ ba trục trở lên có một trục phụ sử dụng hệ thống treo khí nén có thể điều chỉnh (xem mô tả tại Hình 2), giá trị tải trọng trục CPTGGT của cụm trục này được xác định theo nguyên tắc nêu tại mục 1.2 của Phụ lục này nhưng không được lớn hơn 8.000 kg trên một trục.
- Trường hợp cụm trục kép có một trong hai trục là trục phụ sử dụng hệ thống treo khí nén có thể điều chỉnh, giá trị tải trọng trục CPTGGT của cụm trục này được xác định theo nguyên tắc nêu tại mục 1.2 của Phụ lục này nhưng không được lớn hơn 9.000 kg trên một trục./.