

# PHẦN VĂN BẢN KHÁC

## VĂN BẢN HỢP NHẤT

**CỘNG HÒA XÃ HỘI CHỦ NGHĨA VIỆT NAM**  
**Độc lập - Tự do - Hạnh phúc**

### THÔNG TƯ

**Hướng dẫn thực hiện Nghị định số 92/2007/NĐ-CP ngày 01 tháng 6 năm 2007 của Chính phủ quy định chi tiết thi hành một số điều của Luật Du lịch về lưu trú du lịch**

Thông tư số 88/2008/TT-BVHTTDL ngày 30 tháng 12 năm 2008 của Bộ Văn hóa, Thể thao và Du lịch hướng dẫn thực hiện Nghị định số 92/2007/NĐ-CP ngày 01 tháng 6 năm 2007 của Chính phủ quy định chi tiết thi hành một số điều của Luật Du lịch về lưu trú du lịch, có hiệu lực thi hành kể từ ngày 30 tháng 01 năm 2009, được sửa đổi, bổ sung bởi:

Thông tư số 07/2011/TT-BVHTTDL ngày 07 tháng 6 năm 2011 của Bộ Văn hóa, Thể thao và Du lịch sửa đổi, bổ sung, thay thế hoặc bãi bỏ, hủy bỏ các quy định có liên quan đến thủ tục hành chính thuộc phạm vi chức năng quản lý của Bộ Văn hóa, Thể thao và Du lịch, có hiệu lực thi hành kể từ ngày 25 tháng 7 năm 2011.

Thông tư số 19/2014/TT-BVHTTDL ngày 08 tháng 12 năm 2014 của Bộ trưởng Bộ Văn hóa, Thể thao và Du lịch sửa đổi, bổ sung một số điều của Thông tư số 88/2008/TT-BVHTTDL, Thông tư số 17/2010/TT-BVHTTDL, Thông tư số 03/2013/TT-BVHTTDL, có hiệu lực thi hành kể từ ngày 10 tháng 02 năm 2015.

*Căn cứ Luật Du lịch số 44/2005/QH11 ngày 14 tháng 6 năm 2005; Nghị định số 92/2007/NĐ-CP ngày 01 tháng 6 năm 2007 của Chính phủ quy định chi tiết thi hành một số điều của Luật Du lịch;*

*Căn cứ Nghị định số 185/2007/NĐ-CP ngày 25 tháng 12 năm 2007 của Chính phủ quy định chức năng, nhiệm vụ, quyền hạn và cơ cấu tổ chức của Bộ Văn hóa Thể thao và Du lịch;*

*Căn cứ Quyết định số 63/2008/QĐ-TTg ngày 19 tháng 5 năm 2008 của Thủ tướng Chính phủ quy định chức năng, nhiệm vụ, quyền hạn và cơ cấu tổ chức của Tổng cục Du lịch trực thuộc Bộ Văn hóa, Thể thao và Du lịch;*

*Bộ Văn hóa, Thể thao và Du lịch hướng dẫn thực hiện Nghị định số 92/2007/NĐ-CP ngày 01 tháng 6 năm 2007 của Chính phủ quy định chi tiết thi hành một số điều của Luật Du lịch về lưu trú du lịch như sau:<sup>1</sup>*

<sup>1</sup> Thông tư số 07/2011/TT-BVHTTDL ngày 07 tháng 6 năm 2011 của Bộ Văn hóa, Thể thao và Du lịch sửa đổi, bổ sung, thay thế hoặc bãi bỏ, hủy bỏ các quy định có liên quan đến thủ tục hành chính thuộc phạm vi chức năng quản lý của Bộ Văn hóa, Thể thao và Du lịch, có hiệu lực thi hành kể từ ngày 25 tháng 7 năm 2011 có căn cứ ban hành như sau:

*"Căn cứ Luật Ban hành văn bản quy phạm pháp luật ngày 03 tháng 6 năm 2008;*

*Căn cứ Nghị định số 24/2009/NĐ-CP ngày 05 tháng 3 năm 2009 của Chính phủ quy định chi tiết và biện pháp thi hành Luật Ban hành văn bản quy phạm pháp luật;*

*Căn cứ Nghị định số 185/2007/NĐ-CP ngày 25 tháng 12 năm 2007 của Chính phủ quy định chức năng, nhiệm vụ, quyền hạn và cơ cấu tổ chức của Bộ Văn hóa Thể thao và Du lịch.*

*Bộ Văn hóa, Thể thao và Du lịch ban hành Thông tư này để sửa đổi, bổ sung, thay thế hoặc bãi bỏ, hủy bỏ các quy định có liên quan đến thủ tục hành chính thuộc phạm vi chức năng của Bộ Văn hóa, Thể thao và Du lịch."*

## I. QUY ĐỊNH CHUNG

### 1. Phạm vi điều chỉnh

Thông tư này hướng dẫn về tiêu chí phân loại, xếp hạng, hồ sơ đăng ký hạng, thủ tục xếp hạng cơ sở lưu trú du lịch; kinh doanh hàng hóa, dịch vụ kinh doanh có điều kiện trong cơ sở lưu trú du lịch và cấp biển hiệu đạt tiêu chuẩn phục vụ khách du lịch.

### 2. Đối tượng áp dụng

#### 2.1. Đối tượng áp dụng

Thông tư này áp dụng đối với tổ chức, cá nhân Việt Nam, tổ chức, cá nhân nước ngoài hoạt động kinh doanh lưu trú du lịch tại Việt Nam; kinh doanh dịch vụ ăn uống, mua sắm trong khu du lịch, điểm du lịch, đô thị du lịch.

#### 2.2. Đối tượng không áp dụng

Thông tư này không áp dụng đối với:

- a) Nhà khách hoạt động theo quy định của Chính phủ;
- b) Chung cư, ký túc xá, nhà trọ, nhà cho các đối tượng không phải là khách du lịch thuê.

## II. TIÊU CHÍ PHÂN LOẠI, XẾP HẠNG CƠ SỞ LƯU TRÚ DU LỊCH

### 1. Tiêu chí phân loại cơ sở lưu trú du lịch

1.1. Khách sạn (hotel) là cơ sở lưu trú du lịch, có quy mô từ mười buồng ngủ trở lên, đảm bảo chất lượng về cơ sở vật chất, trang thiết bị và dịch vụ cần thiết phục vụ khách lưu trú và sử dụng dịch vụ, bao gồm các loại sau:

- a) Khách sạn thành phố (city hotel) là khách sạn được xây dựng tại các đô thị, chủ yếu phục vụ khách thương gia, khách công vụ, khách tham quan du lịch;
- b) Khách sạn nghỉ dưỡng (hotel resort) là khách sạn được xây dựng thành khối hoặc thành quần thể các biệt thự, căn hộ, băng-ga-lâu (bungalow) ở khu vực có

Thông tư số 19/2014/TT-BVHTTDL ngày 08 tháng 12 năm 2014 của Bộ trưởng Bộ Văn hóa, Thể thao và Du lịch sửa đổi, bổ sung một số điều của Thông tư số 88/2008/TT-BVHTTDL, Thông tư số 17/2010/TT-BVHTTDL, Thông tư số 03/2013/TT-BVHTTDL, có hiệu lực thi hành kể từ ngày 10 tháng 02 năm 2015 có căn cứ ban hành như sau:

*"Căn cứ Luật Ban hành văn bản quy phạm pháp luật ngày 03 tháng 6 năm 2008;*

*Căn cứ Luật Giao thông đường thủy nội địa ngày 15 tháng 6 năm 2004;*

*Căn cứ Nghị định số 79/2007/NĐ-CP ngày 18 tháng 5 năm 2007 của Chính phủ về cấp bản sao từ sổ gốc, chứng thực bản sao từ bản chính, chứng thực chữ ký;*

*Căn cứ Nghị định số 79/2014/NĐ-CP ngày 31 tháng 7 năm 2014 của Chính phủ quy định chi tiết thi hành một số điều của Luật Phòng cháy và chữa cháy và Luật sửa đổi, bổ sung một số điều của Luật Phòng cháy và chữa cháy;*

*Căn cứ Nghị định số 76/2013/NĐ-CP ngày 16 tháng 7 năm 2013 của Chính phủ quy định chức năng, nhiệm vụ, quyền hạn và cơ cấu tổ chức của Bộ Văn hóa, Thể thao và Du lịch;*

*Theo đề nghị của Vụ trưởng Vụ Pháp chế,*

*Bộ trưởng Bộ Văn hóa, Thể thao và Du lịch ban hành Thông tư sửa đổi, bổ sung một số điều của Thông tư số 88/2008/TT-BVHTTDL, Thông tư số 17/2010/TT-BVHTTDL, Thông tư số 03/2013/TT-BVHTTDL."*

cảnh quan thiên nhiên đẹp, phục vụ nhu cầu nghỉ dưỡng, giải trí, tham quan của khách du lịch;

c) Khách sạn nổi (floating hotel) là khách sạn di chuyển hoặc neo đậu trên mặt nước;

d) Khách sạn bên đường (motel) là khách sạn được xây dựng gần đường giao thông, gắn với việc cung cấp nhiên liệu, bảo dưỡng, sửa chữa phương tiện vận chuyên và cung cấp các dịch vụ cần thiết phục vụ khách du lịch.

1.2. Làng du lịch (tourist village) là cơ sở lưu trú du lịch gồm tập hợp các biệt thự hoặc một số loại cơ sở lưu trú khác như căn hộ, băng-ga-lâu (bungalow) và bãi cắm trại, được xây dựng ở nơi có tài nguyên du lịch, cảnh quan thiên nhiên đẹp, có hệ thống dịch vụ gồm các nhà hàng, quầy bar, cửa hàng mua sắm, khu vui chơi giải trí, thể thao và các tiện ích khác phục vụ khách du lịch.

1.3. Biệt thự du lịch (tourist villa) là biệt thự có trang thiết bị, tiện nghi cho khách du lịch thuê, có thể tự phục vụ trong thời gian lưu trú. Có từ ba biệt thự du lịch trở lên được gọi là cụm biệt thự du lịch.

1.4. Căn hộ du lịch (tourist apartment) là căn hộ có trang thiết bị, tiện nghi cho khách du lịch thuê, có thể tự phục vụ trong thời gian lưu trú. Có từ mười căn hộ du lịch trở lên được gọi là khu căn hộ du lịch.

1.5. Bãi cắm trại du lịch (tourist camping) là khu vực đất được quy hoạch ở nơi có cảnh quan thiên nhiên đẹp, có kết cấu hạ tầng, có cơ sở vật chất kỹ thuật du lịch và dịch vụ cần thiết phục vụ khách cắm trại.

1.6. Nhà nghỉ du lịch (tourist guest house) là cơ sở lưu trú du lịch, có trang thiết bị, tiện nghi cần thiết phục vụ khách du lịch như khách sạn nhưng không đạt tiêu chuẩn xếp hạng khách sạn.

1.7. Nhà ở có phòng cho khách du lịch thuê (homestay) là nơi sinh sống của người sở hữu hoặc sử dụng hợp pháp trong thời gian cho thuê lưu trú du lịch, có trang thiết bị, tiện nghi cho khách du lịch thuê lưu trú, có thể có dịch vụ khác theo khả năng đáp ứng của chủ nhà.

1.8. Các cơ sở lưu trú du lịch khác gồm tàu thủy du lịch, tàu hỏa du lịch, ca-ra-van (caravan), lều du lịch.

## **2. Xếp hạng cơ sở lưu trú du lịch**

Việc xếp hạng cơ sở lưu trú du lịch thực hiện theo Tiêu chuẩn quốc gia về xếp hạng các loại cơ sở lưu trú du lịch do Bộ Khoa học và Công nghệ công bố theo quy định của Luật Tiêu chuẩn và quy chuẩn kỹ thuật.

## **III. HỒ SƠ ĐĂNG KÝ HẠNG, THỦ TỤC XẾP HẠNG CƠ SỞ LƯU TRÚ DU LỊCH**

### **1. Hồ sơ đăng ký hạng cơ sở lưu trú du lịch**

1.1. Hồ sơ đăng ký hạng cơ sở lưu trú du lịch đạt tiêu chuẩn kinh doanh lưu trú du lịch gồm:

- a) Đơn đề nghị xếp hạng cơ sở lưu trú du lịch quy định tại Phụ lục 1;
- b) Biểu đánh giá chất lượng cơ sở lưu trú du lịch quy định trong Tiêu chuẩn quốc gia về xếp hạng các loại cơ sở lưu trú du lịch;
- c) Danh sách người quản lý và nhân viên phục vụ trong cơ sở lưu trú du lịch quy định tại Phụ lục 2;
- d)<sup>2</sup> Bản sao có giá trị pháp lý:
- Giấy chứng nhận về đăng ký kinh doanh của cơ sở lưu trú du lịch, quyết định thành lập doanh nghiệp (nếu có);
  - Văn bằng, chứng chỉ, giấy chứng nhận bồi dưỡng nghiệp vụ và thời gian làm việc trong lĩnh vực du lịch đối với người quản lý;
  - Giấy chứng nhận đủ điều kiện về an ninh, trật tự;
  - Văn bản thẩm duyệt, kiểm tra nghiệm thu về phòng cháy và chữa cháy của cơ quan cảnh sát phòng cháy và chữa cháy đối với khách sạn, nhà nghỉ du lịch cao từ 05 tầng trở lên hoặc có khối tích từ 5.000 m<sup>3</sup> trở lên khi xây dựng mới, cải tạo hoặc thay đổi tính chất sử dụng;
  - Giấy chứng nhận đủ điều kiện an toàn thực phẩm (đối với cơ sở lưu trú du lịch có cung cấp dịch vụ ăn uống).

đ) Biên lai nộp lệ phí thẩm định cơ sở lưu trú du lịch theo quy định hiện hành.

1.2. Hồ sơ đăng ký hạng từ 1 đến 5 sao hoặc hạng cao cấp, ngoài các giấy tờ quy định tại khoản 1.1 mục 1 Phần III Thông tư này, thêm bản sao có giá trị pháp lý văn bằng, chứng chỉ về trình độ chuyên môn, ngoại ngữ của trưởng các bộ phận lễ tân, buồng, bàn, bar, bếp, bảo vệ.

## **2. Thủ tục xếp hạng cơ sở lưu trú du lịch**

2.1.<sup>3</sup> Trong thời hạn ba tháng kể từ ngày bắt đầu hoạt động kinh doanh, các cơ sở lưu trú du lịch phải gửi một bộ hồ sơ đăng ký hạng cơ sở lưu trú du lịch đến Sở Văn hóa, Thể thao và Du lịch sở tại để thẩm định, xếp hạng hoặc trình cơ quan có thẩm quyền thẩm định, xếp hạng theo quy định.

2.2. Sở Văn hóa, Thể thao và Du lịch tiếp nhận hồ sơ đăng ký hạng cơ sở lưu trú du lịch.

<sup>2</sup> Điểm này được sửa đổi theo quy định tại Điểm 1.3 Khoản 1 Phần VII Điều 2 của Thông tư số 07/2011/TT-BVHTTDL ngày 07 tháng 6 năm 2011 của Bộ Văn hóa, Thể thao và Du lịch sửa đổi, bổ sung, thay thế hoặc bãi bỏ, hủy bỏ các quy định có liên quan đến thủ tục hành chính thuộc phạm vi chức năng quản lý của Bộ Văn hóa, Thể thao và Du lịch, có hiệu lực thi hành kể từ ngày 25 tháng 7 năm 2011.

Điểm này được sửa đổi theo quy định tại Khoản 1 Điều 1 Thông tư số 19/2014/TT-BVHTTDL ngày 08 tháng 12 năm 2014 của Bộ trưởng Bộ Văn hóa, Thể thao và Du lịch sửa đổi, bổ sung một số điều của Thông tư số 88/2008/TT-BVHTTDL, Thông tư số 17/2010/TT-BVHTTDL, Thông tư số 03/2013/TT-BVHTTDL, có hiệu lực thi hành kể từ ngày 10 tháng 02 năm 2015.

<sup>3</sup> Khoản này được sửa đổi theo quy định tại Khoản 2 Điều 1 Thông tư số 19/2014/TT-BVHTTDL ngày 08 tháng 12 năm 2014 của Bộ trưởng Bộ Văn hóa, Thể thao và Du lịch sửa đổi, bổ sung một số điều của Thông tư số 88/2008/TT-BVHTTDL, Thông tư số 17/2010/TT-BVHTTDL, Thông tư số 03/2013/TT-BVHTTDL, có hiệu lực thi hành kể từ ngày 10 tháng 02 năm 2015.

Đối với hồ sơ đăng ký hạng cơ sở lưu trú du lịch từ 3 sao trở lên hoặc hạng cao cấp, trong thời hạn bảy ngày làm việc kể từ ngày nhận được hồ sơ hợp lệ, Sở Văn hóa, Thể thao và Du lịch gửi Tổng cục Du lịch một bộ.

### 2.3. Tổ chức thẩm định

a) Giám đốc Sở Văn hóa Thể thao và Du lịch thành lập Tổ thẩm định gồm ba cán bộ, công chức am hiểu chuyên môn nghiệp vụ quản lý lưu trú du lịch của Sở để xem xét hồ sơ, thẩm định dựa trên căn cứ tiêu chuẩn xếp hạng cơ sở lưu trú du lịch và tư vấn giúp Giám đốc Sở Văn hóa, Thể thao và Du lịch ra quyết định công nhận hạng theo thẩm quyền;

b) Tổng cục trưởng Tổng cục Du lịch thành lập Tổ thẩm định gồm năm cán bộ, công chức am hiểu chuyên môn nghiệp vụ quản lý lưu trú du lịch của Tổng cục Du lịch và Sở Văn hóa, Thể thao và Du lịch để xem xét hồ sơ, thẩm định dựa trên căn cứ tiêu chuẩn xếp hạng cơ sở lưu trú du lịch và tư vấn giúp Tổng cục trưởng Tổng cục Du lịch ra quyết định công nhận hạng theo thẩm quyền.

### 2.4. Báo cáo kết quả thẩm định

Tổ thẩm định báo cáo Giám đốc Sở Văn hóa, Thể thao và Du lịch hoặc Tổng cục trưởng Tổng cục Du lịch kết quả thẩm định, nội dung gồm:

- Tờ trình kết quả thẩm định và đề xuất xếp hạng quy định tại Phụ lục 3;
- Biên bản thẩm định cơ sở lưu trú du lịch quy định tại Phụ lục 4;
- Biên bản làm việc của Tổ thẩm định quy định tại Phụ lục 5;
- Hồ sơ đăng ký hạng do cơ sở lưu trú du lịch nộp theo quy định tại mục 1 Phần III Thông tư này.

### 2.5. Thời hạn xếp hạng

a) Trong thời hạn một tháng đối với hồ sơ thuộc thẩm quyền xếp hạng của Sở Văn hóa, Thể thao và Du lịch và hai tháng đối với hồ sơ thuộc thẩm quyền xếp hạng của Tổng cục Du lịch kể từ ngày nhận hồ sơ, Giám đốc Sở Văn hóa Thể thao và Du lịch hoặc Tổng cục trưởng Tổng cục Du lịch có trách nhiệm tổ chức thẩm định, xem xét, ra quyết định công nhận hạng theo thẩm quyền;

b) Trên cơ sở kết quả thẩm định của Tổ thẩm định, Giám đốc Sở Văn hóa, Thể thao và Du lịch hoặc Tổng cục trưởng Tổng cục Du lịch xem xét, ra quyết định công nhận hạng phù hợp cho cơ sở lưu trú du lịch theo thẩm quyền. Trường hợp không ra quyết định công nhận hạng phải thông báo bằng văn bản nêu rõ lý do.

2.6. Ít nhất ba tháng trước khi hết thời hạn theo quyết định công nhận hạng, cơ sở lưu trú du lịch phải gửi hồ sơ đăng ký lại hạng đến Sở Văn hóa Thể thao và Du lịch. Hồ sơ và thủ tục đề nghị thẩm định, xếp hạng lại như thẩm định, xếp hạng lần đầu.

## 2.7. Nâng hạng hoặc hạ hạng

Cơ sở lưu trú du lịch đã xếp hạng, trong quá trình hoạt động kinh doanh có sự thay đổi về chất lượng:

a) Đối với cơ sở lưu trú du lịch sau khi nâng cấp đủ điều kiện nâng hạng, gửi hồ sơ đăng ký hạng mới đến Sở Văn hóa, Thể thao và Du lịch. Hồ sơ và thủ tục thẩm định, xếp hạng như thẩm định, xếp hạng lần đầu;

b) Đối với cơ sở lưu trú du lịch không duy trì được hạng như đã xếp, Sở Văn hóa, Thể thao và Du lịch hoặc Tổng cục Du lịch tổ chức thẩm định lại và hạ hạng cơ sở lưu trú du lịch.

## 3. Treo biển hạng và quyết định công nhận hạng cơ sở lưu trú du lịch

3.1. Chất liệu, màu sắc, kích thước và mẫu biển hạng của cơ sở lưu trú du lịch đã được xếp hạng quy định tại Phụ lục 6.

3.2. Biển hạng được gắn tại khu vực cửa chính của cơ sở lưu trú du lịch.

3.3. Quyết định công nhận hạng cơ sở lưu trú du lịch được treo ở vị trí dễ thấy tại quây lễ tân.

3.4. Chỉ những cơ sở lưu trú du lịch đã được xếp hạng từ 1 sao đến 5 sao mới được sử dụng hình ngôi sao để trang trí, quảng cáo theo đúng hạng đã được xếp.

## IV. KINH DOANH HÀNG HÓA, DỊCH VỤ KINH DOANH CÓ ĐIỀU KIỆN TRONG CƠ SỞ LƯU TRÚ DU LỊCH

1. Ngoài các loại, hạng cơ sở lưu trú du lịch quy định tại khoản 1 Điều 19 Nghị định số 92/2007/NĐ-CP ngày 01 tháng 6 năm 2007 của Chính phủ quy định chi tiết thi hành một số điều của Luật Du lịch, các cơ sở lưu trú du lịch khác khi kinh doanh các hàng hóa, dịch vụ kinh doanh có điều kiện phải thực hiện theo quy định của pháp luật liên quan.

2. Đối với hàng hóa, dịch vụ mà pháp luật chỉ quy định điều kiện kinh doanh không cần giấy phép thì cơ sở lưu trú du lịch phải bảo đảm các điều kiện tương ứng đối với từng loại hàng hóa, dịch vụ trong quá trình kinh doanh.

## V. BÁO CÁO VỀ HOẠT ĐỘNG CỦA CƠ SỞ LƯU TRÚ DU LỊCH

1. Trong thời hạn mười lăm ngày kể từ ngày bắt đầu hoạt động kinh doanh hoặc thay đổi chủ sở hữu, tên doanh nghiệp, tên cơ sở lưu trú du lịch, cơ sở lưu trú du lịch phải thông báo với Sở Văn hóa, Thể thao và Du lịch quy định tại Phụ lục 7.

2. Định kỳ ba tháng, cơ sở lưu trú du lịch báo cáo tình hình hoạt động kinh doanh với Sở Văn hóa, Thể thao và Du lịch.

3. Định kỳ sáu tháng và hàng năm, Sở Văn hóa, Thể thao và Du lịch báo cáo danh mục cơ sở lưu trú du lịch và kết quả hoạt động kinh doanh lưu trú du lịch của địa phương với Tổng cục Du lịch quy định tại Phụ lục 8.

## **VI. CẤP BIỂN HIỆU ĐẠT TIÊU CHUẨN PHỤC VỤ KHÁCH DU LỊCH**

### **1. Đăng ký cấp biển hiệu**

Các cơ sở kinh doanh dịch vụ ăn uống, mua sắm đề nghị cấp biển hiệu đạt tiêu chuẩn phục vụ khách du lịch trên cơ sở tự nguyện.

### **2. Điều kiện cấp biển hiệu**

2.1. Đăng ký kinh doanh và thực hiện các điều kiện kinh doanh theo quy định của pháp luật.

2.2. Đảm bảo tiêu chuẩn quy định tại mục 3 Phần VI Thông tư này đối với từng dịch vụ tương ứng.

2.3. Bố trí nơi gửi phương tiện giao thông của khách.

### **3. Tiêu chuẩn cấp biển hiệu**

3.1. Đối với cơ sở kinh doanh dịch vụ mua sắm du lịch

a) Hàng hóa phải có nguồn gốc rõ ràng đảm bảo chất lượng; không bán hàng giả, hàng không đảm bảo chất lượng vệ sinh an toàn thực phẩm; thực hiện niêm yết giá và bán đúng giá niêm yết; có túi đựng hàng hóa cho khách bằng chất liệu thân thiện với môi trường; có trách nhiệm đổi, nhận lại hoặc bồi hoàn cho khách đối với hàng hóa không đúng chất lượng cam kết;

b) Nhân viên mặc đồng phục, đeo phù hiệu tên trên áo; thái độ phục vụ tận tình, vui vẻ, chu đáo, không nài ép khách mua hàng hóa; có nghiệp vụ và kỹ năng bán hàng; không mắc bệnh truyền nhiễm, không sử dụng chất gây nghiện;

c) Cửa hàng có vị trí dễ tiếp cận; diện tích tối thiểu năm mươi mét vuông; trang trí mặt tiền, trưng bày hàng hóa hài hòa, hợp lý; có hệ thống chiếu sáng cửa hàng và khu vực trưng bày hàng hóa; có hộp thư hoặc sổ góp ý của khách đặt ở nơi thuận tiện; có nơi thử đồ cho khách đối với hàng hóa là quần áo; có phòng vệ sinh;

d) Chấp nhận thanh toán bằng thẻ tín dụng.

3.2. Đối với cơ sở kinh doanh dịch vụ ăn uống du lịch

a) Vị trí dễ tiếp cận, có quầy bar;

b) Đủ điều kiện phục vụ tối thiểu năm mươi khách; có trang thiết bị phù hợp đối với từng loại món ăn, đồ uống; đảm bảo vệ sinh an toàn thực phẩm;

c) Có thực đơn, đơn giá và bán đúng giá ghi trong thực đơn;

d) Đảm bảo chất lượng vệ sinh an toàn thực phẩm;

đ) Bếp thông thoáng, có trang thiết bị chất lượng tốt để bảo quản và chế biến thực phẩm;

e) Nhân viên phục vụ mặc đồng phục phù hợp với từng vị trí công việc, đeo phù hiệu trên áo;

g) Có phòng vệ sinh riêng cho khách;

h) Thực hiện niêm yết giá và chấp nhận thanh toán bằng thẻ tín dụng.

#### **4. Hồ sơ cấp biển hiệu**

4.1. Đơn đề nghị cấp biển hiệu quy định tại Phụ lục 9.

4.2. Báo cáo của cơ sở kinh doanh về tình hình hoạt động, cơ sở vật chất kỹ thuật, lao động, an ninh trật tự, phòng chống cháy nổ, phòng chống tệ nạn xã hội, vệ sinh an toàn thực phẩm và bảo vệ môi trường.

4.3.<sup>4</sup> Các cơ sở mua sắm du lịch, ăn uống du lịch gửi một (01) bộ hồ sơ đề nghị cấp biển hiệu đạt tiêu chuẩn phục vụ khách du lịch đến Sở Văn hóa, Thể thao và Du lịch.

#### **5. Thẩm định, xem xét cấp và cấp lại biển hiệu**

5.1. Trong thời hạn mười lăm ngày làm việc kể từ ngày nhận được hồ sơ hợp lệ, Sở Văn hóa, Thể thao và Du lịch thẩm định, xem xét và ra quyết định cấp biển hiệu đạt tiêu chuẩn phục vụ khách du lịch. Quyết định cấp biển hiệu có giá trị trong hai năm. Trường hợp không đạt tiêu chuẩn phục vụ khách du lịch, Sở Văn hóa, Thể thao và Du lịch thông báo bằng văn bản nêu rõ lý do.

5.2.<sup>5</sup> Ít nhất ba tháng trước khi hết thời hạn ghi trong quyết định cấp biển hiệu đạt tiêu chuẩn phục vụ khách du lịch, cơ sở kinh doanh phải gửi một bộ hồ sơ đăng ký đến Sở Văn hóa, Thể thao và Du lịch để thẩm định, xem xét và ra quyết định cấp lại biển hiệu. Hồ sơ và thủ tục đề nghị thẩm định, cấp lại biển hiệu thực hiện như thẩm định và cấp biển hiệu lần đầu.

#### **6. Thu hồi quyết định cấp biển hiệu**

Trong quá trình kinh doanh, nếu cơ sở dịch vụ du lịch đã được cấp biển hiệu không đảm bảo điều kiện, tiêu chuẩn quy định tại mục 2 và mục 3 Phần VI Thông tư này, Sở Văn hóa, Thể thao và Du lịch ra quyết định thu hồi biển hiệu.

#### **7. Mẫu biển hiệu**

Mẫu biển hiệu đạt tiêu chuẩn phục vụ khách du lịch quy định tại Phụ lục 10.

#### **8. Báo cáo của cơ sở được cấp biển hiệu**

Định kỳ sáu tháng, cơ sở kinh doanh dịch vụ ăn uống, mua sắm được cấp biển hiệu đạt tiêu chuẩn phục vụ khách du lịch báo cáo tình hình hoạt động kinh doanh với Sở Văn hóa, Thể thao và Du lịch.

<sup>4</sup> Khoản này được bổ sung theo quy định tại Điểm 1.1 Khoản 1 Phần VII Điều 2 của Thông tư số 07/2011/TT-BVHTTDL ngày 07 tháng 6 năm 2011 của Bộ Văn hóa, Thể thao và Du lịch sửa đổi, bổ sung, thay thế hoặc bãi bỏ, hủy bỏ các quy định có liên quan đến thủ tục hành chính thuộc phạm vi chức năng quản lý của Bộ Văn hóa, Thể thao và Du lịch, có hiệu lực thi hành kể từ ngày 25 tháng 7 năm 2011.

<sup>5</sup> Khoản này được bổ sung theo quy định tại Điểm 1.2 Khoản 1 Phần VII Điều 2 của Thông tư số 07/2011/TT-BVHTTDL ngày 07 tháng 6 năm 2011 của Bộ Văn hóa, Thể thao và Du lịch sửa đổi, bổ sung, thay thế hoặc bãi bỏ, hủy bỏ các quy định có liên quan đến thủ tục hành chính thuộc phạm vi chức năng quản lý của Bộ Văn hóa, Thể thao và Du lịch, có hiệu lực thi hành kể từ ngày 25 tháng 7 năm 2011.

Khoản này được bổ sung theo quy định tại Khoản 3 Điều 1 Thông tư số 19/2014/TT-BVHTTDL ngày 08 tháng 12 năm 2014 của Bộ trưởng Bộ Văn hóa, Thể thao và Du lịch sửa đổi, bổ sung một số điều của Thông tư số 88/2008/TT-BVHTTDL, Thông tư số 17/2010/TT-BVHTTDL, Thông tư số 03/2013/TT-BVHTTDL, có hiệu lực thi hành kể từ ngày 10 tháng 02 năm 2015.



## VII. TỔ CHỨC THỰC HIỆN<sup>6</sup>

1. Thông tư này có hiệu lực sau mười lăm ngày kể từ ngày đăng Công báo và thay thế Thông tư số 01/2001/TT-TCĐL ngày 27 tháng 4 năm 2001 của Tổng cục Du lịch hướng dẫn thực hiện Nghị định số 39/2000/NĐ-CP ngày 24 tháng 8 năm 2000 của Chính phủ về cơ sở lưu trú du lịch.

2. Các cơ sở lưu trú du lịch đã được xếp hạng trước ngày Thông tư này có hiệu lực chưa đến thời hạn thẩm định, xếp hạng lại thì vẫn giữ nguyên hạng đã xếp.

3. Các cơ sở kinh doanh dịch vụ ăn uống, mua sắm đã được cấp biển hiệu đạt tiêu chuẩn phục vụ khách du lịch trước ngày Thông tư này có hiệu lực tiếp tục hoạt động và được Sở Văn hóa, Thể thao và Du lịch thẩm định, cấp lại biển hiệu trong thời hạn sáu tháng kể từ ngày Thông tư này có hiệu lực.

4. Trong quá trình thực hiện, nếu có vướng mắc, các đơn vị phản ánh kịp thời về Bộ Văn hóa, Thể thao và Du lịch để hướng dẫn, nghiên cứu, sửa đổi./.

**BỘ VĂN HÓA, THỂ THAO  
VÀ DU LỊCH**

Số: 4778/VBHN-BVHTTDL

**XÁC THỰC VĂN BẢN HỢP NHẤT**

Hà Nội, ngày 29 tháng 12 năm 2014  
**BỘ TRƯỞNG**

**Hoàng Tuấn Anh**

<sup>6</sup> Điều 4 và Điều 5 Thông tư số 07/2011/TT-BVHTTDL ngày 07 tháng 6 năm 2011 của Bộ Văn hóa, Thể thao và Du lịch sửa đổi, bổ sung, thay thế hoặc bãi bỏ, hủy bỏ các quy định có liên quan đến thủ tục hành chính thuộc phạm vi chức năng quản lý của Bộ Văn hóa, Thể thao và Du lịch, có hiệu lực thi hành kể từ ngày 25 tháng 7 năm 2011 đã quy định như sau:

*“Điều 4. Thông tư này có hiệu lực thi hành từ ngày 25 tháng 7 năm 2011.*

*Điều 5. Trong quá trình thực hiện, nếu có vướng mắc, đề nghị tổ chức, cá nhân phản ánh kịp thời về Bộ Văn hóa, Thể thao và Du lịch để nghiên cứu, giải quyết.”*

Điều 4 Thông tư số 19/2014/TT-BVHTTDL ngày 08 tháng 12 năm 2014 của Bộ trưởng Bộ Văn hóa, Thể thao và Du lịch sửa đổi, bổ sung một số điều của Thông tư số 88/2008/TT-BVHTTDL, Thông tư số 17/2010/TT-BVHTTDL, Thông tư số 03/2013/TT-BVHTTDL, có hiệu lực thi hành kể từ ngày 10 tháng 02 năm 2015 đã quy định như sau:

*“Điều 4. Hiệu lực thi hành*

*1. Thông tư này có hiệu lực thi hành từ ngày 10 tháng 02 năm 2015.*

*2. Trong quá trình thực hiện, nếu phát sinh vướng mắc, đề nghị các cơ quan, tổ chức, cá nhân kịp thời phản ánh về Bộ Văn hóa, Thể thao và Du lịch để nghiên cứu, sửa đổi, bổ sung./.”*

**Phụ lục số 01<sup>7</sup>**

TÊN DOANH NGHIỆP  
TÊN CƠ SỞ LƯU TRÚ

CỘNG HÒA XÃ HỘI CHỦ NGHĨA VIỆT NAM  
Độc lập - Tự do - Hạnh phúc

....., ngày..... tháng..... năm.....

**ĐƠN ĐỀ NGHỊ XẾP HẠNG CƠ SỞ LƯU TRÚ DU LỊCH**

Kính gửi: - *Tổng cục Du lịch*  
(*đối với hạng 3 sao trở lên hoặc hạng cao cấp*)  
- Sở Văn hóa, Thể thao và Du lịch tỉnh (TP)...

Thực hiện Thông tư số 88/2008/TT-BVHTTDL ngày 31/12/2008 của Bộ trưởng Bộ Văn hóa, Thể thao và Du lịch, sau khi nghiên cứu Tiêu chí xếp hạng các loại cơ sở lưu trú du lịch, chúng tôi làm đơn này đề nghị (\*)..... xem xét, xếp hạng cho cơ sở lưu trú du lịch.

## 1. Thông tin chung về cơ sở lưu trú du lịch

- Loại, tên cơ sở lưu trú du lịch:

- Địa chỉ:

- Điện thoại:

Fax:

Email:

Website:

- Thời điểm bắt đầu kinh doanh:

- Loại, hạng đã được công nhận (*nếu có*):..... theo Quyết định số:.... ngày.../.../.....

## 2. Cơ sở vật chất kỹ thuật

- Tổng vốn đầu tư ban đầu:

- Tổng vốn đầu tư nâng cấp:

- Tổng diện tích mặt bằng (m<sup>2</sup>):

- Tổng diện tích mặt bằng xây dựng (m<sup>2</sup>):

- Tổng số buồng:

Công suất buồng bình quân (%):

STT	Loại buồng	Số lượng buồng	Giá buồng	
			VND	USD
1				
2				
...				

<sup>7</sup> Phụ lục này được sửa đổi theo quy định tại Điểm 1.4 Khoản 1 Phần VII Điều 2 của Thông tư số 07/2011/TT-BVHTTDL ngày 07 tháng 6 năm 2011 của Bộ Văn hóa, Thể thao và Du lịch sửa đổi, bổ sung, thay thế hoặc bãi bỏ, hủy bỏ các quy định có liên quan đến thủ tục hành chính thuộc phạm vi chức năng quản lý của Bộ Văn hóa, Thể thao và Du lịch, có hiệu lực thi hành kể từ ngày 25 tháng 7 năm 2011.

- Dịch vụ có trong cơ sở lưu trú du lịch:

.....

3. Người quản lý và nhân viên phục vụ

- Tổng số:

Trong đó:

Trực tiếp:

Lễ tân:

Bếp:

Gián tiếp:

Buồng:

Khác:

Ban giám đốc:

Bàn, bar:

- Trình độ:

Trên đại học: Đại học: Cao đẳng: Trung cấp: Sơ cấp: THPT:

- Được đào tạo nghiệp vụ (%):

- Ngoại ngữ (%):

- Hạng đề nghị:

Chúng tôi xin thực hiện nghiêm túc và đảm bảo chất lượng theo đúng tiêu chuẩn quy định./.

**GIÁM ĐỐC DOANH NGHIỆP  
HOẶC CHỦ CƠ SỞ LƯU TRÚ DU LỊCH**  
(Ký, đóng dấu và ghi rõ họ tên)

Ghi chú: (\*) Thủ trưởng cơ quan nhà nước về du lịch theo thẩm quyền xếp hạng.

**Phụ lục 2**

(Ban hành kèm theo Thông tư số 88/2008/TT-BVHTTDL  
ngày 31 tháng 12 năm 2008 của Bộ trưởng Bộ Văn hóa, Thể thao và Du lịch)

**TÊN DOANH NGHIỆP**      **CỘNG HÒA XÃ HỘI CHỦ NGHĨA VIỆT NAM**  
**Tên cơ sở lưu trú du lịch**      **Độc lập - Tự do - Hạnh phúc**

..... ngày..... tháng..... năm....

**DANH SÁCH NGƯỜI QUẢN LÝ VÀ NHÂN VIÊN PHỤC VỤ  
TRONG CƠ SỞ LƯU TRÚ DU LỊCH**

Kính gửi:

- Tổng cục Du lịch  
(đối với hạng 3 sao trở lên hoặc hạng cao cấp)
- Sở Văn hóa, Thể thao và Du lịch tỉnh (TP)...

Số TT	Họ và tên	Năm sinh		Chức danh	Trình độ			
		Nam	Nữ		Văn hóa	Chuyên môn	Nghiệp vụ du lịch	Ngoại ngữ (*)
1								
2								
...								

Ghi chú:

Ngoại ngữ (\*) kê khai như sau:

A (tiếng Anh); P (tiếng Pháp); T (tiếng Trung Quốc); K (ngoại ngữ khác)

GTCB: giao tiếp cơ bản (tương đương bằng A, B)

GTT: giao tiếp tốt (tương đương bằng C)

TT: thông thạo (tương đương bằng đại học)

Ví dụ:

TT (A, P): thông thạo tiếng Anh, tiếng Pháp

GTT (T): giao tiếp tốt tiếng Trung Quốc

GTCB (K): giao tiếp cơ bản ngoại ngữ khác

**Nơi nhận:**

- Như trên;
- Lưu:.....

**GIÁM ĐỐC DOANH NGHIỆP  
HOẶC CHỦ CƠ SỞ LƯU TRÚ DU LỊCH**  
(Ký, đóng dấu và ghi rõ họ tên)

**Phụ lục 3**

(Ban hành kèm theo Thông tư số 88/2008/TT-BVHTTDL ngày 31 tháng 12 năm 2008 của Bộ trưởng Bộ Văn hóa, Thể thao và Du lịch)

TCDL/SỞ VHTTDL TỈNH (TP) **CỘNG HÒA XÃ HỘI CHỦ NGHĨA VIỆT NAM**  
**TỔ THẨM ĐỊNH** **Độc lập - Tự do - Hạnh phúc**

..... ngày..... tháng.....năm....

**TỜ TRÌNH**  
**Về kết quả thẩm định và đề xuất xếp hạng**

Kính gửi:.....(\*)

Trong thời gian từ ngày...../...../..... trên địa bàn tỉnh (TP)....., sau khi tiến hành thẩm định, Tổ thẩm định báo cáo..... (\*) như sau:

**I. Tổng hợp, đánh giá cơ sở lưu trú du lịch:**

STT	Tên, địa chỉ cơ sở lưu trú du lịch	Tổng số buồng	Tổng số người quản lý và nhân viên phục vụ	Nhận xét						Ghi chú
				Đánh giá chung	Về vị trí, kiến trúc	Về trang thiết bị tiện nghi	Về dịch vụ	Về lao động	Về vệ sinh môi trường, an ninh, an toàn	
1										
2										
...										

**II. Kết quả thẩm định và đề xuất xếp hạng:**

1. Đề nghị xếp hạng đối với các cơ sở lưu trú du lịch sau:

1.1. Tên cơ sở lưu trú du lịch, địa chỉ..... Hạng:..... sao

1.2. Tên cơ sở lưu trú du lịch, địa chỉ..... Hạng:..... sao

1.3. Tên cơ sở lưu trú du lịch, địa chỉ..... Hạng:..... sao

1.4.....

2. Đề xuất đối với các cơ sở lưu trú du lịch chưa đạt hạng như đề nghị

.....  
.....

Tổ thẩm định chịu trách nhiệm trước pháp luật về mặt pháp lý toàn bộ nội dung và kết quả thẩm định trên./.

**TM. TỔ THẨM ĐỊNH**  
(Ký và ghi rõ họ tên)

Ghi chú: (\*) Thủ trưởng cơ quan nhà nước về du lịch theo thẩm quyền xếp hạng

**Phụ lục 4**

(Ban hành kèm theo Thông tư số 88/2008/TT-BVHTTDL  
ngày 31 tháng 12 năm 2008 của Bộ trưởng Bộ Văn hóa, Thể thao và Du lịch)

**CỘNG HÒA XÃ HỘI CHỦ NGHĨA VIỆT NAM**  
**Độc lập - Tự do - Hạnh phúc**

....., ngày..... tháng..... năm.....

**BIÊN BẢN THẨM ĐỊNH CƠ SỞ LƯU TRÚ DU LỊCH**

Hôm nay, vào hồi... giờ... ngày...../...../..... Tổ thẩm định đến làm việc tại:

- Loại, tên cơ sở lưu trú du lịch:

- Địa chỉ:

- Điện thoại:

Fax:

Email:

Website:

**I. Thành phần:**

- Tổ thẩm định:

1.

2.

....

- Đại diện cơ sở lưu trú du lịch:

1.

2.

....

**II. Nội dung:**

Sau khi được đại diện cơ sở lưu trú du lịch báo cáo tình hình cụ thể và cung cấp thông tin cần thiết, Tổ thẩm định ghi nhận:

1. Thông tin chung:

a) Tổng số người quản lý và nhân viên phục vụ:

Trực tiếp:

Lễ tân:

Bếp:

Gián tiếp:

Buồng:

Khác:

Ban giám đốc:

Bàn, bar:

- Trình độ:

Trên đại học:

Đại học:

Cao đẳng:

Trung cấp:

Sơ cấp:

THPT:

- Được đào tạo nghiệp vụ (%):

- Ngoại ngữ (%):

- b) Tổng vốn đầu tư đến thời điểm thẩm định:
- c) Thời gian bắt đầu hoạt động:
- d) Diện tích mặt bằng (m<sup>2</sup>):
- đ) Diện tích mặt bằng xây dựng (m<sup>2</sup>):
- e) Doanh thu (năm trước liền kề năm thẩm định - nếu có):

Trong đó:

Lưu trú:                      Nhà hàng:                      Khác:

g) Công suất buồng (năm trước liền kề năm thẩm định - nếu có) (%):

**2. Cơ sở vật chất kỹ thuật:**

a) Tổng số buồng:

b) Các loại buồng:

STT	Loại buồng	Số lượng buồng	Giá buồng	
			VND	USD
1				
2				
...				

c) Dịch vụ trong cơ sở lưu trú du lịch:

.....  
 .....

**III. Đánh giá của Tổ thẩm định:**

.....  
 .....

Trên cơ sở thực tế, căn cứ quy định tại Thông tư số.../TT-BVHTTDL ngày.../.../... của Bộ trưởng Bộ Văn hóa, Thể thao và Du lịch và Tiêu chuẩn quốc gia xếp hạng các loại cơ sở lưu trú du lịch của Bộ Khoa học và Công nghệ, Tổ thẩm định đã tiến hành rà soát, đánh giá về chất lượng cơ sở lưu trú du lịch. Kết quả thẩm định là cơ sở trình (\*)..... xem xét, ra quyết định công nhận hạng cho cơ sở lưu trú du lịch.

Buổi làm việc kết thúc vào hồi.... giờ..... ngày.../.../....

**ĐẠI DIỆN CƠ SỞ LƯU TRÚ DU LỊCH**

(Ký, đóng dấu và ghi rõ họ tên)

**TM. TỔ THẨM ĐỊNH**

(Ký và ghi rõ họ tên)

Ghi chú: (\*) Thủ trưởng cơ quan nhà nước về du lịch theo thẩm quyền xếp hạng.

**Phụ lục 5**

(Ban hành kèm theo Thông tư số 88/2008/TT-BVHTTDL  
ngày 31 tháng 12 năm 2008 của Bộ trưởng Bộ Văn hóa, Thể thao và Du lịch)

**CỘNG HÒA XÃ HỘI CHỦ NGHĨA VIỆT NAM**  
**Độc lập - Tự do - Hạnh phúc**

....., ngày..... tháng.....năm.....

**BIÊN BẢN LÀM VIỆC CỦA TỔ THẨM ĐỊNH**

Từ ngày.../.../... đến ngày.../.../..., Tổ thẩm định gồm đại diện Tổng cục Du lịch (nếu có) và Sở Văn hóa, Thể thao và Du lịch tỉnh (TP)..... tiến hành thẩm định cơ sở lưu trú du lịch trên địa bàn.

**I. Thành phần Tổ thẩm định:**

Đại diện Tổng cục Du lịch (nếu có):

1.

...

Đại diện Sở Văn hóa, Thể thao và Du lịch tỉnh (TP).....:

1.

...

**II. Nội dung:**

Danh sách cơ sở lưu trú du lịch đã thẩm định:

Số TT	Loại, tên CSLTDL	Địa chỉ	Quy mô	Hạng đề nghị	Ghi chú
1					
2					
...					

Trên cơ sở thực tế và căn cứ quy định tại Thông tư số.../TT-BVHTTDL ngày.../.../... của Bộ Văn hóa, Thể thao và Du lịch, Tiêu chuẩn quốc gia xếp hạng các loại cơ sở lưu trú du lịch của Bộ Khoa học và Công nghệ, Tổ thẩm định thống nhất đề nghị (\*)..... ra quyết định công nhận hạng cho các cơ sở lưu trú du lịch sau:

Số TT	Loại, tên CSLTDL	Hạng	Ghi chú
1			
2			
...			

Biên bản này làm xong vào hồi..... giờ..... ngày...../...../....., đã đọc lại toàn bộ, Tổ Thẩm định thống nhất và ký tên.

**CÁC THÀNH VIÊN**  
(nếu có)

**TỔ TRƯỞNG**

Ghi chú: (\*) Thủ trưởng cơ quan nhà nước về du lịch theo thẩm quyền xếp hạng.



**Phụ lục 6**

*(Ban hành kèm theo Thông tư số 88/2008/TT-BVHTTDL  
ngày 31 tháng 12 năm 2008 của Bộ trưởng Bộ Văn hóa, Thể thao và Du lịch)*

**MẪU BIÊN HẠNG CƠ SỞ LƯU TRÚ DU LỊCH**

<p><b>LOẠI, TÊN CƠ SỞ LƯU TRÚ DU LỊCH (TIẾNG VIỆT)</b>  <b>LOẠI, TÊN CƠ SỞ LƯU TRÚ DU LỊCH (TIẾNG ANH)</b></p> <p><b>ĐẠT TIÊU CHUẨN KINH DOANH LƯU TRÚ DU LỊCH</b>  <b>STANDARD TOURIST ACCOMODATION</b></p> <p><b>SỞ VĂN HÓA, THỂ THAO VÀ DU LỊCH TỈNH (TP)...</b>  <b>TỈNH (TP)... DEPARTMENT OF CULTURE, SPORTS AND TOURISM</b></p>
<p><b>LOẠI, TÊN CƠ SỞ LƯU TRÚ DU LỊCH (TIẾNG VIỆT)</b>  <b>LOẠI, TÊN CƠ SỞ LƯU TRÚ DU LỊCH (TIẾNG ANH)</b></p> <p><b>HẠNG CAO CẤP</b>  <b>LUXURY</b></p> <p><b>TỔNG CỤC DU LỊCH</b>  <b>VIETNAM NATIONAL ADMINISTRATION OF TOURISM</b></p>
<p><b>LOẠI, TÊN CƠ SỞ LƯU TRÚ DU LỊCH (TIẾNG VIỆT)</b>  <b>LOẠI, TÊN CƠ SỞ LƯU TRÚ DU LỊCH (TIẾNG ANH)</b></p> <p style="text-align: center;">★ ★ ★ ★ ★</p> <p><b>TỔNG CỤC DU LỊCH</b>  <b>VIETNAM NATIONAL ADMINISTRATION OF TOURISM</b></p>
<p><b>LOẠI, TÊN CƠ SỞ LƯU TRÚ DU LỊCH (TIẾNG VIỆT)</b>  <b>LOẠI, TÊN CƠ SỞ LƯU TRÚ DU LỊCH (TIẾNG ANH)</b></p> <p style="text-align: center;">★</p> <p><b>SỞ VĂN HÓA, THỂ THAO VÀ DU LỊCH TỈNH (TP)...</b>  <b>TỈNH (TP)... DEPARTMENT OF CULTURE, SPORTS AND TOURISM</b></p>

**I. Chất liệu:** bằng đồng thau, sáng, bóng.

**II. Kích thước:** dài 47,5cm; rộng 32,5cm (xem hình minh họa)

**III. Hình thức trang trí:** chữ và đường diềm dập chìm, phủ sơn màu xanh dương.

**IV. Kích thước chữ:**

1. *Đường diềm:* đậm 0,2cm.

2. *Dòng thứ nhất:*

- Loại, tên cơ sở lưu trú du lịch (tiếng Việt).

- Chữ in hoa đậm, có chân. Chiều cao chữ 1,2cm; chiều ngang chữ 1,2cm; đậm chữ 0,3cm; khoảng cách giữa các từ 0,5cm.

3. *Dòng thứ hai:*

- Tên cơ sở lưu trú du lịch (tiếng Anh).

- Chữ in hoa, không chân. Chiều cao chữ 1cm; chiều ngang chữ 0,7cm; đậm chữ 0,2cm; khoảng cách giữa các từ 0,5cm.

4. *Dòng thứ ba:*

- Đạt tiêu chuẩn kinh doanh lưu trú du lịch hoặc hạng cao cấp. Chữ in hoa đậm, có chân. Chiều cao chữ 1,2cm; chiều ngang chữ 1,2cm; đậm chữ 0,3cm; khoảng cách giữa các từ 0,5cm.

- Hình ngôi sao (đối với hạng từ 1 sao đến 5 sao). Chiều cao sao, chiều ngang sao 5,5cm; khoảng cách từ tâm sao đến đỉnh sao 3cm; chiều dày sao 0,7cm. Khoảng cách giữa các sao tùy thuộc vào thứ hạng sao được xếp mà trang trí cho cân đối, thẳng hàng.

5. *Dòng thứ tư:*

- Standard tourist accomodation (đối với hạng đạt tiêu chuẩn kinh doanh lưu trú du lịch) hoặc Luxury (đối với hạng cao cấp)

- Chữ in hoa, không chân. Chiều cao chữ 1cm; chiều ngang chữ 0,7cm; đậm chữ 0,2cm; khoảng cách giữa các từ 0,5cm.

6. *Dòng thứ năm:*

- Tổng cục Du lịch hoặc Sở Văn hóa, Thể thao và Du lịch tỉnh (TP)...

- Chữ in hoa đậm, có chân. Chiều cao chữ 1,2cm; chiều ngang chữ 1,2cm; đậm chữ 0,3cm; khoảng cách giữa các từ 0,8cm.

7. *Dòng thứ sáu:*

- Vietnam National Administration of Tourism hoặc Tỉnh (TP)... + Department of Culture, Sports and Tourism.

- Chữ in hoa, không chân. Chiều cao chữ 0,9cm; chiều ngang chữ 0,7cm; đậm chữ 0,2cm; khoảng cách giữa các từ 0,5cm.

**V. Khoảng cách giữa các dòng:**

- Từ mép trên đường diềm đến dòng thứ nhất: 2,5cm.

- Từ mép dưới dòng thứ nhất đến mép trên dòng thứ hai: 1,5cm.

- Từ mép dưới dòng thứ hai đến mép trên dòng thứ ba: 4,2cm.

- Từ mép dưới dòng thứ ba đến mép trên dòng thứ tư: 1,2cm.

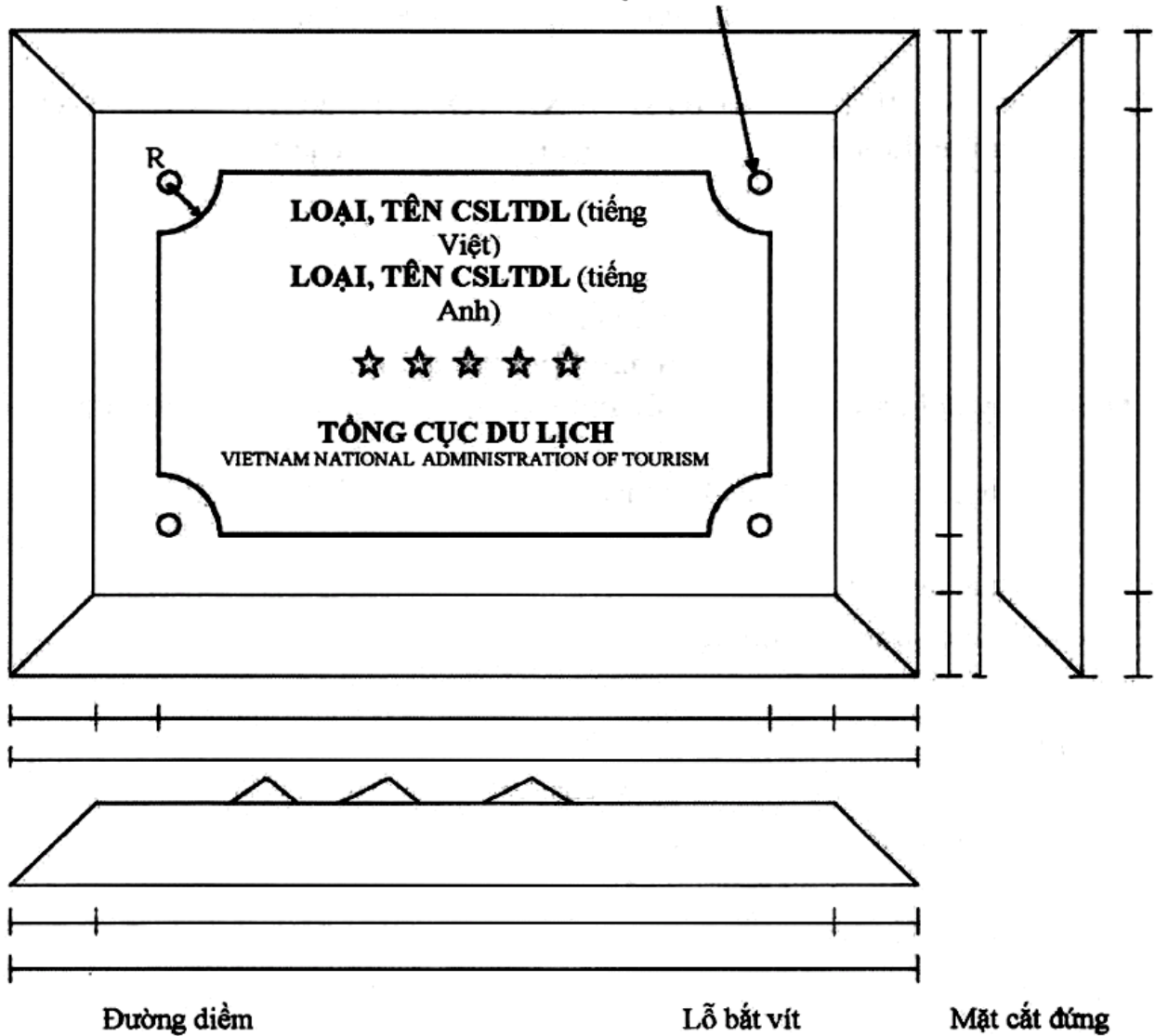
- Từ mép dưới dòng thứ tư đến mép trên dòng thứ năm: 3,8cm.

- Từ mép dưới dòng thứ năm đến mép trên dòng thứ sáu: 1,2cm.

- Từ mép dưới dòng thứ sáu đến mép trên đường diềm: 2,5cm.

HÌNH MINH HỌA

Hình 1. Mặt trước



Hình 2. Mặt cắt ngang

Ghi chú:

1. Lỗ bắt vít: 0.5
2. R: 1.0
3. Kích thước tính theo đơn vị cm

**Phụ lục 7**

(Ban hành kèm theo Thông tư số 88/2008/TT-BVHTTDL  
ngày 31 tháng 12 năm 2008 của Bộ trưởng Bộ Văn hóa, Thể thao và Du lịch)

**TÊN DOANH NGHIỆP**  
**Tên cơ sở lưu trú du lịch**

**CỘNG HÒA XÃ HỘI CHỦ NGHĨA VIỆT NAM**  
**Độc lập - Tự do - Hạnh phúc**

....., ngày..... tháng..... năm.....

**THÔNG BÁO****VỀ thời điểm bắt đầu kinh doanh**

**Hoặc thay đổi chủ sở hữu, tên doanh nghiệp, tên cơ sở lưu trú du lịch**

Kính gửi: Sở Văn hóa, Thể thao và Du lịch tỉnh (TP).....

1. Tên doanh nghiệp:
2. Loại, tên cơ sở lưu trú du lịch:
3. Địa chỉ:
4. Điện thoại: Fax:
- Email: Website:
5. Số giấy chứng nhận đăng ký kinh doanh:
- Ngày cấp: Nơi cấp:
6. Tên giám đốc (chủ) cơ sở lưu trú du lịch:
- Điện thoại: Fax: Email:
7. Tổng số vốn đầu tư:
8. Tổng số buồng: Công suất buồng bình quân (%):
9. Tổng số người quản lý và nhân viên phục vụ:
10. Dịch vụ:

.....  
.....  
.....

11. Thời điểm bắt đầu kinh doanh (hoặc thay đổi chủ sở hữu, tên doanh nghiệp, tên cơ sở lưu trú du lịch):

**Nơi nhận:**

- Như trên;
- Lưu:

**GIÁM ĐỐC DOANH NGHIỆP HOẶC**  
**CHỦ CƠ SỞ LƯU TRÚ DU LỊCH**  
(Ký, đóng dấu và ghi rõ họ tên)

**Phụ lục 8**

(Ban hành kèm theo Thông tư số 88/2008/TT-BVHTTDL  
ngày 31 tháng 12 năm 2008 của Bộ trưởng Bộ Văn hóa, Thể thao và Du lịch)

UBND TỈNH (TP)  
Sở VHTTDL

**CỘNG HÒA XÃ HỘI CHỦ NGHĨA VIỆT NAM**  
**Độc lập - Tự do - Hạnh phúc**

....., ngày..... tháng.....năm.....

**BÁO CÁO**

Kính gửi: Tổng cục Du lịch

**1. Danh sách cơ sở lưu trú du lịch**

Số TT	Loại, tên CSLTDL	Địa chỉ, điện thoại, fax	Quy mô	Tổng số cán bộ nhân viên	Loại, hạng	
					Được xếp	Chưa được xếp
01						
...						

**2. Kết quả hoạt động kinh doanh lưu trú du lịch**

Số TT	Nội dung	Đơn vị tính	Thực hiện
01	Tổng số cơ sở lưu trú du lịch		
02	Tổng số buồng	buồng	
03	Công suất buồng bình quân	%	
04	Tổng số khách lưu trú	khách	
	Quốc tế	"	
	Nội địa	"	
05	Tổng số ngày khách lưu trú	ngày khách	
	Quốc tế	"	
	Nội địa	"	
06	Tổng doanh thu	triệu đồng	
	Lưu trú	"	
	Nhà hàng	"	
	Khác	"	
07	Lợi nhuận	"	
	Trước thuế	"	
	Sau thuế	"	

Số TT	Nội dung	Đơn vị tính	Thực hiện
08	Nộp ngân sách	"	
09	Tổng số người quản lý và nhân viên phục vụ	Người	
	Người quản lý	"	
	Nhân viên phục vụ	"	
	Nghiệp vụ	%	
10	Thu nhập bình quân	triệu đồng	

**Nơi nhận:**

- Như trên;
- Lưu:.....

**GIÁM ĐỐC**

(Ký, đóng dấu và ghi rõ họ tên)

**Phụ lục 9**

(Ban hành kèm theo Thông tư số 88/2008/TT-BVHTTDL ngày 31 tháng 12 năm 2008 của Bộ trưởng Bộ Văn hóa, Thể thao và Du lịch)

**TÊN DOANH NGHIỆP** ..... **CỘNG HÒA XÃ HỘI CHỦ NGHĨA VIỆT NAM**  
**Tên cơ sở dịch vụ** ..... **Độc lập - Tự do - Hạnh phúc**

..... ngày..... tháng.....năm....

**ĐƠN ĐỀ NGHỊ CẤP BIÊN HIỆU  
 ĐẠT TIÊU CHUẨN PHỤC VỤ KHÁCH DU LỊCH**

Kính gửi: Sở Văn hóa, Thể thao và Du lịch tỉnh (TP).....

- Tên cơ sở kinh doanh dịch vụ ăn uống hoặc mua sắm:
- Địa chỉ:
- Điện thoại: Fax:
- Email: Website:
- Số giấy chứng nhận đăng ký kinh doanh:
- Ngày cấp: Nơi cấp:
- Thời gian bắt đầu kinh doanh:
- Tổng số người quản lý và nhân viên phục vụ:
- Có cam kết, giấy chứng nhận về:

STT	Điều kiện	Cam kết thực hiện	Giấy chứng nhận của cơ quan có thẩm quyền
1	An ninh trật tự		
2	Phòng chống cháy nổ		
3	Phòng chống tệ nạn xã hội		
4	Bảo vệ môi trường		
5	Vệ sinh an toàn thực phẩm		

- Đề nghị cấp biên hiệu đạt tiêu chuẩn phục vụ khách du lịch.

Chúng tôi xin thực hiện nghiêm túc và đảm bảo chất lượng theo đúng tiêu chuẩn quy định.

**Nơi nhận:**  
 - Như trên;  
 - Lưu:.....

**GIÁM ĐỐC HOẶC CHỦ CƠ SỞ**  
 (Ký, đóng dấu và ghi rõ họ tên)

**Phụ lục 10**

(Ban hành kèm theo Thông tư số 88/2008/TT-BVHTTDL  
ngày 31 tháng 12 năm 2008 của Bộ trưởng Bộ Văn hóa, Thể thao và Du lịch)

**MẪU BIÊN HIỆU ĐẠT TIÊU CHUẨN PHỤC VỤ KHÁCH DU LỊCH**

**TÊN CƠ SỞ KINH DOANH DỊCH VỤ (TIẾNG VIỆT)**  
**TÊN CƠ SỞ KINH DOANH DỊCH VỤ (TIẾNG ANH)**

**ĐẠT TIÊU CHUẨN PHỤC VỤ KHÁCH DU LỊCH**  
**STANDARD TOURIST SERVICE**

**SỞ VĂN HÓA, THỂ THAO VÀ DU LỊCH TỈNH (TP)...**  
**TỈNH (TP)... DEPARTMENT OF CULTURE, SPORTS AND TOURISM**

**I. Chất liệu, kích thước, hình thức trang trí, khoảng cách giữa các dòng:**

Như biển hạng cơ sở lưu trú du lịch

**II. Kích thước chữ:**

1. Đường viền: đậm 0,2cm.

2. Dòng thứ nhất:

- Tên cơ sở kinh doanh dịch vụ (tiếng Việt).

- Chữ in hoa đậm, có chân. Chiều cao chữ 1,2cm; chiều ngang chữ 1,2cm; đậm chữ 0,3cm; khoảng cách giữa các từ 0,5cm.

3. Dòng thứ hai:

- Tên cơ sở kinh doanh dịch vụ (tiếng Anh).

- Chữ in hoa, không chân. Chiều cao chữ 1cm; chiều ngang chữ 0,7cm; đậm chữ 0,2cm; khoảng cách giữa các từ 0,5cm.

4. Dòng thứ ba:

- Đạt tiêu chuẩn phục vụ khách du lịch

- Chữ in hoa đậm, có chân. Chiều cao chữ 1,2cm; chiều ngang chữ 1,2cm; đậm chữ 0,3cm; khoảng cách giữa các từ 0,5cm.

5. Dòng thứ tư:

- Standard tourist service

- Chữ in hoa, không chân. Chiều cao chữ 1cm; chiều ngang chữ 0,7cm; đậm chữ 0,2cm; khoảng cách giữa các từ 0,5cm.

6. Dòng thứ năm:

- Sở Văn hóa, Thể thao và Du lịch

- Chữ in hoa đậm, có chân. Chiều cao chữ 1,2cm; chiều ngang chữ 1,2cm; đậm chữ 0,3cm; khoảng cách giữa các từ 0,8cm.

7. Dòng thứ sáu:

- Tỉnh (TP)... + Department of Culture, Sports and Tourism

- Chữ in hoa, không chân. Chiều cao chữ 0,9cm; chiều ngang chữ 0,7cm; đậm chữ 0,2cm; khoảng cách giữa các từ 0,5cm.