

THÔNG TƯ

**Quy định kỹ thuật bơm nước thí nghiệm trong điều tra,
đánh giá tài nguyên nước dưới đất**

Căn cứ Luật Tài nguyên nước số 17/2012/QH13 ngày 21 tháng 6 năm 2012;

Căn cứ Nghị định số 21/2013/NĐ-CP ngày 04 tháng 3 năm 2013 của Chính phủ quy định chức năng, nhiệm vụ, quyền hạn và cơ cấu tổ chức của Bộ Tài nguyên và Môi trường;

Theo đề nghị của Cục trưởng Cục Quản lý tài nguyên nước, Tổng Giám đốc Trung tâm Quy hoạch và Điều tra tài nguyên nước quốc gia, Vụ trưởng Vụ Khoa học và Công nghệ và Vụ trưởng Vụ Pháp chế;

Bộ trưởng Bộ Tài nguyên và Môi trường ban hành Thông tư quy định kỹ thuật bơm nước thí nghiệm trong điều tra, đánh giá tài nguyên nước dưới đất.

Chương I

QUY ĐỊNH CHUNG

Điều 1. Phạm vi điều chỉnh và đối tượng áp dụng

1. Thông tư này quy định chi tiết về nội dung, yêu cầu kỹ thuật và sản phẩm của công tác bơm nước thí nghiệm lỗ khoan, hồ đào, giếng đào trong điều tra, đánh giá tài nguyên nước dưới đất.

2. Thông tư này áp dụng đối với các cơ quan quản lý nhà nước về tài nguyên nước; các tổ chức và cá nhân được giao lập, triển khai thực hiện các đề án, dự án, nhiệm vụ điều tra, đánh giá tài nguyên nước dưới đất; các tổ chức, cá nhân thực hiện công tác bơm nước thí nghiệm thuộc các đề án, dự án, nhiệm vụ điều tra, đánh giá tài nguyên nước dưới đất.

Điều 2. Nguyên tắc và nhiệm vụ của bơm nước thí nghiệm

1. Công tác bơm nước thí nghiệm trong điều tra, đánh giá tài nguyên nước dưới đất phải tuân thủ theo thiết kế kỹ thuật trong đề án, dự án, nhiệm vụ điều tra, đánh giá tài nguyên nước được cấp có thẩm quyền phê duyệt.

2. Công tác bơm nước thí nghiệm phải đáp ứng được một hoặc một số các nhiệm vụ chuyên môn sau:

a) Xác định mức độ giàu nước của tầng chứa nước;

b) Xác định các thông số địa chất thủy văn của các tầng chứa nước (hệ số thấm, hệ số dẫn nước, hệ số truyền áp, truyền mực nước, hệ số nhả nước, thấm xuyên, bán kính ảnh hưởng dẫn dùm, tổng lực cản của trầm tích lòng sông); các thông số dịch chuyển của nước dưới đất;

c) Nghiên cứu điều kiện biên của tầng chứa nước trên bình đồ và mặt cắt (quan hệ nước dưới đất và nước mặt, tác động tương hỗ giữa các tầng chứa nước liên kề);

d) Xác định mối quan hệ giữa lưu lượng và trị số hạ thấp mực nước; xác định lực cản thủy lực ở đới gần lỗ khoan; bước nhảy mực nước; hiệu suất công trình khai thác nước dưới đất.

Điều 3. Giải thích từ ngữ

Trong Thông tư này, các từ ngữ dưới đây được hiểu như sau:

1. *Bơm thổi rửa lỗ khoan* là việc làm sạch lỗ khoan bằng các thiết bị bơm ly tâm, pít tông hoặc ép hơi để đảm bảo sự lưu thông bình thường của nước từ tầng chứa nước vào lỗ khoan trước khi bơm nước thí nghiệm.

2. *Bơm nước thí nghiệm* là bơm nước có kiểm soát lỗ khoan, giếng đào, hố đào nhằm nghiên cứu tính chất đặc trưng của môi trường chứa nước, tính chất vật lý, hoá học của nguồn nước, hiệu suất của công trình khai thác nước dưới đất.

3. *Bơm nước thí nghiệm thử* là bơm nước thí nghiệm với thời gian ngắn (1 - 3 ca) nhằm đánh giá mức độ giàu nước, sơ bộ xác định trị số hạ thấp mực nước cũng như các đặc trưng chất lượng nguồn nước dưới đất tại các công trình không tiến hành thí nghiệm chi tiết hoặc để kiểm tra sự phù hợp của thiết kế với điều kiện tự nhiên thực tế của tầng chứa nước và cấu trúc công trình thí nghiệm để đảm bảo cho bơm nước thí nghiệm chính thức đạt yêu cầu về các thông số thiết kế như hệ số ngập (trường hợp dùng bơm nén khí trong phương pháp bơm dâng bằng hỗn hợp khí - nước) hay chiều sâu đặt máy bơm (trường hợp dùng các loại bơm khác), lưu lượng bơm.

4. *Bơm nước thí nghiệm đơn* là bơm nước thí nghiệm khi chỉ có một công trình bơm nước và không có công trình quan sát.

5. *Bơm nước thí nghiệm chùm* là bơm nước thí nghiệm với một công trình bơm nước và có công trình quan sát.

6. *Bơm nước thí nghiệm nhóm* là bơm nước thí nghiệm có từ 2 công trình bơm nước trở lên cùng hoạt động.

7. *Bơm nước thí nghiệm một bậc hạ thấp* là bơm nước thí nghiệm chỉ được tiến hành một đợt bơm với một lần hạ thấp mực nước tại công trình bơm nước.

8. *Bơm nước thí nghiệm nhiều bậc hạ thấp* là bơm nước thí nghiệm được tiến hành theo nhiều đợt với giá trị lưu lượng hoặc mực nước bơm mỗi đợt khác nhau, giữa các đợt có ngừng nghỉ để mực nước hồi phục hoàn toàn đến khi ổn định.

9. *Bơm nước thí nghiệm giạt cấp* là bơm nước thí nghiệm liên tục, lưu lượng thay đổi tăng theo các cấp trong suốt thời gian thí nghiệm, giữa các cấp có hoặc không có sự ngừng nghỉ để hồi phục mực nước.

10. *Công trình bơm nước* là lỗ khoan, giếng, hố đào được bố trí thiết bị để bơm nước và lấy mẫu trong quá trình thí nghiệm.

11. *Công trình quan sát* là lỗ khoan, giếng, hố đào được sử dụng để đo mực nước, nhiệt độ nước, lấy mẫu nước, nạp chất chỉ thị trong quá trình bơm nước thí nghiệm.

12. *Lỗ khoan trung tâm* là lỗ khoan bơm nước trong thí nghiệm chùm.

13. *Chiều sâu mực nước tĩnh trước khi bơm* là chiều sâu đo được từ bề mặt đất đến bề mặt nước trong công trình trước khi tiến hành bơm nước thí nghiệm.

14. *Chiều sâu mực nước động khi bơm (mực nước bơm)* là chiều sâu đo được từ bề mặt đất đến bề mặt nước trong công trình bơm nước hoặc công trình quan sát khi đang tiến hành bơm nước thí nghiệm.

15. *Mực nước hạ thấp* là giá trị chênh lệch giữa mực nước động tại một thời điểm bất kỳ trong quá trình bơm nước đo được tại công trình so với mực nước tĩnh.

16. *Mực nước hồi phục* là giá trị chênh lệch của mực nước động đo được trong công trình tại một thời điểm bất kỳ trong quá trình hồi phục do ngừng bơm nước so với mực nước động của nó tại thời điểm bắt đầu ngừng bơm nước.

17. *Ống nâng nước* là đường ống mà qua đó, nước vận động ra khỏi công trình bơm nước để lên mặt đất do tác động của bơm nước.

18. *Ống dẫn khí* là đường ống mà qua đó, khí (hơi) được đưa xuống phần bị ngập nước của công trình để tạo hỗn hợp khí - nước khi bơm nước bằng máy nén khí.

19. *Ống đo mực nước* là đường ống mà qua đó, dây đo và đầu đo được thả xuống công trình bơm nước để đo được mực nước.

20. *Chất chỉ thị* là loại chất không nguy hại, dễ hoà tan trong nước, có đặc điểm vật lý, hoá học dễ phân biệt với nguồn nước thí nghiệm, được nạp vào công trình quan sát trong bơm nước thí nghiệm có thả chất chỉ thị.

21. *Đất đá karst* là tổ hợp các đất đá hoà tan, gồm đá vôi, dolomit, đá macnơ, đá muối và các đất đá khác có tính chất tương tự, chịu tác động của các quá trình và hiện tượng địa chất xuất hiện trên bề mặt hoặc trong lòng đất, chủ yếu là do hoà tan hoá học đất đá, tạo nên các hang rỗng, làm phá huỷ và biến đổi cấu trúc, trạng thái đất đá, cơ chế vận động và tầng trữ nước dưới đất, đặc thù địa hình, cơ chế mạng thủy văn.

Chương II

NỘI DUNG VÀ YÊU CẦU KỸ THUẬT BƠM NƯỚC THÍ NGHIỆM

Điều 4. Thiết kế bơm nước thí nghiệm

1. Nội dung thiết kế

- a) Xác định các thông số cần thu thập qua công tác bơm nước thí nghiệm;
- b) Lựa chọn dạng, sơ đồ thí nghiệm, số lượng công trình thí nghiệm;
- c) Xác định thời điểm và thời lượng thí nghiệm, khối lượng công tác, phương pháp kỹ thuật thi công và chính lý tài liệu;
- d) Lựa chọn thiết bị, dụng cụ thí nghiệm phù hợp.

2. Yêu cầu thiết kế

- a) Xác định các thông số của tầng chứa nước cần đạt được qua thí nghiệm phải căn cứ mục tiêu, nhiệm vụ cần giải quyết của dự án;
- b) Các dạng thí nghiệm được thiết kế phải phù hợp với mục tiêu, nhiệm vụ của dự án, đặc điểm địa chất thủy văn của tầng chứa nước, điều kiện biên và các yếu tố ảnh hưởng của vùng nghiên cứu, cụ thể:

- Bơm nước thí nghiệm đơn một bậc hạ thấp được lựa chọn trong tất cả các trường hợp công trình thí nghiệm đáp ứng được lưu lượng lớn hơn 0,5 lít/giây;

- Bơm nước thí nghiệm chum chỉ được lựa chọn khi phải xác định chính xác hệ số dẫn nước, hệ số nhả nước, tính toán khả năng lan truyền vật chất hay xác định điều kiện biên của tầng chứa nước;

- Bơm nước thí nghiệm nhóm chỉ được lựa chọn khi khả năng hạ thấp mực nước từ một công trình không đáp ứng yêu cầu của nhiệm vụ thí nghiệm;

- Bơm nước thí nghiệm nhiều bậc hạ thấp chỉ được lựa chọn khi giải quyết nhiệm vụ xác định quy luật hạ thấp mực nước ứng với các lưu lượng khác nhau để phục vụ đánh giá trữ lượng khai thác nước dưới đất có sử dụng phương pháp thủy lực và lưu lượng thí nghiệm lớn hơn 3 lít/giây;

- Bơm nước thí nghiệm có thả chất chỉ thị chỉ được lựa chọn khi giải quyết nhiệm vụ nghiên cứu vận động của vật chất hoà tan trong môi trường chứa nước tại khu vực thí nghiệm trong các điều kiện khai thác;

- Bơm nước thí nghiệm giạt cấp chỉ được lựa chọn khi bắt buộc phải nghiên cứu hiệu suất của công trình thu nước ở các công trình có lưu lượng lớn hơn 5 lít/giây.

c) Sơ đồ bố trí và khối lượng các công trình thí nghiệm phải căn cứ vào đặc điểm của tầng chứa nước, điều kiện biên, mức độ điều tra, khai thác sử dụng nước, cụ thể:

- Vị trí công trình thí nghiệm phải nằm trong khoảng đặc trưng, điển hình của vùng nghiên cứu, không bố trí ở nơi chiều dày chứa nước thay đổi đột ngột. Thiết kế công trình bơm nước gần các biên chỉ được thực hiện khi mục đích thí nghiệm là nghiên cứu điều kiện biên;

- Đối với bơm nước thí nghiệm đơn để xác định hệ số thấm, vị trí công trình thí nghiệm phải có thành phần đất đá chứa nước đặc trưng cho đối tượng nghiên cứu;

- Đối với bơm nước thí nghiệm chum, vị trí bố trí các công trình thí nghiệm với mục đích xác định các thông số địa chất thủy văn cơ bản phải đặc trưng cả về thành phần thạch học và chiều dày đất đá chứa nước. Thiết kế sơ đồ, hướng bố trí các tia quan sát trong bơm nước thí nghiệm chum phải đạt được các yêu cầu sau:

+ Chỉ thiết kế một tia quan sát trong tầng chứa nước đồng nhất vô hạn; thiết kế hai tia trong tầng chứa nước dị hướng; thiết kế tối thiểu hai tia (song song với biên và vuông góc với biên) khi nghiên cứu điều kiện biên của tầng chứa nước. Khi cần nghiên cứu cân bằng nước, số lượng tia quan sát có thể thiết kế đến bốn;

+ Thiết kế số lượng công trình quan sát trong bơm nước thí nghiệm chum căn cứ nhiệm vụ đề ra như sau:

Đối với nhiệm vụ xác định thông số địa chất thủy văn cơ bản, khi tầng chứa nước đồng nhất, số lượng công trình quan sát được chọn từ 1 - 2 với tầng chứa nước có áp, từ 2 - 3 với tầng chứa nước không áp. Khi tầng chứa nước không đồng nhất, số lượng công trình quan sát được chọn từ 2 - 3 với tầng chứa nước có áp và 3 - 4 với tầng chứa nước không áp. Khi tầng chứa nước rất không đồng nhất, phải thiết kế tối thiểu 4 công trình quan sát;

Đối với nhiệm vụ nghiên cứu quan hệ giữa các tầng chứa nước với nhau, các công trình quan sát thiết kế phải có cả trong tầng chứa nước nằm trên hoặc nằm dưới tầng chứa nước được bơm cũng như trong lớp ngăn cách giữa các tầng chứa nước. Khi nghiên cứu mối quan hệ giữa nước dưới đất với nước mặt, sát mép nước sông phải bố trí một công trình quan sát và nếu sông có chiều rộng không lớn (50 - 70 m), phải bố trí một công trình quan sát ở bờ đối diện;

Thiết kế số lượng công trình bơm nước thí nghiệm nhóm phải tính toán được lưu lượng hoặc mực nước hạ thấp dự kiến đạt được từ một công trình bơm nước đơn lẻ, tổng lưu lượng hoặc mực nước hạ thấp, khả năng can nhiễu lẫn nhau của các công trình bơm nước.

d) Thời lượng bơm nước thiết kế phải phù hợp với đặc trưng của đất đá chứa nước và đáp ứng yêu cầu của nhiệm vụ điều tra, đánh giá tài nguyên nước dưới đất như sau:

- Thời lượng thiết kế bơm thổi rửa cho mỗi lỗ khoan được quy định tối thiểu 3 - 4 ca máy đối với các lỗ khoan đường kính dưới ϕ 219 mm và 5 - 6 ca máy đối với các lỗ khoan đường kính từ ϕ 219 mm trở lên. Khi đoạn thí nghiệm trong đất đá bờ ròi, hạt mịn, ống lọc quấn lưới hoặc đoạn thí nghiệm trong đá cứng nứt nẻ - karst, trong hang chứa nhiều trầm tích hạt mịn thì áp dụng giới hạn trên. Khi đoạn thí nghiệm trong đất đá bờ ròi, hạt thô, ống lọc cuộn dây hoặc đoạn thí nghiệm trong đá cứng nứt nẻ, khoan bằng nước lã thì áp dụng giới hạn dưới. Riêng đối với các lỗ khoan đường kính lớn, nếu không chèn sỏi thì áp dụng giới hạn dưới, nếu có chèn sỏi thì áp dụng giới hạn trên;

- Thời lượng bơm nước thí nghiệm thử cho tất cả các trường hợp không quá 3 ca;

- Thiết kế phải căn cứ mức độ giàu nước của công trình và mục đích thí nghiệm, cụ thể:

- + Đối với bơm nước thí nghiệm không có công trình quan sát, thiết kế từ 6 đến 9 ca;

- + Đối với bơm nước thí nghiệm giạt cấp, thiết kế từ 0,25 đến 0,5 ca, tối thiểu mỗi cấp 1 giờ;

- + Đối với bơm nước thí nghiệm có công trình quan sát, thiết kế từ 15 đến 30 ca trong đất đá lỗ hồng, áp lực, đất đá nứt nẻ - karst và từ 30 đến 45 ca trong đất đá lỗ hồng không áp, trong môi trường hai lớp; khi nghiên cứu điều kiện biên từ 15 đến 30 ca khi nghiên cứu quan hệ nước mặt và nước dưới đất và từ 30 đến 45 ca khi nghiên cứu quan hệ các tầng chứa nước ngăn cách bởi lớp thấm nước yếu;

- + Đối với bơm nước thí nghiệm trong điều kiện địa chất thủy văn, thủy hóa phức tạp và nghiên cứu nhiễm bẩn nước dưới đất, thời lượng bơm nước thí nghiệm thiết kế không dưới 90 ca.

- Thời lượng thiết kế đo mực nước hồi phục quy định ba ca cho mỗi đợt bơm nước thí nghiệm.

đ) Thiết bị bơm nước

- Thiết bị bơm được lựa chọn phải có công suất phù hợp với lưu lượng hoặc mực nước thiết kế, khả năng điều chỉnh lưu lượng hoặc mực nước theo yêu cầu thí nghiệm và phải phù hợp với tính chất vật lý, hoá học của nguồn nước; đảm bảo

khả năng hoạt động trong điều kiện thời tiết, khí hậu và nguồn cung cấp năng lượng tại khu vực thí nghiệm cũng như khả năng bố trí vào công trình bơm nước. Các thiết bị bơm nước là máy bơm nén khí hoặc máy bơm chìm, máy bơm ly tâm;

- Máy bơm điện chìm phải đáp ứng được khả năng lưu lượng bơm đủ lớn với chiều cao đẩy lớn hơn độ sâu mực nước động dự kiến khi thí nghiệm, được lựa chọn đối với các công trình giếng, hố đào, lỗ khoan có đường kính đủ lớn, độ sâu cột nước trong công trình khi bơm đảm bảo mức độ ngập của máy bơm và hoạt động ổn định, nước có hàm lượng cặn nhỏ và khoáng hoá thấp, đặc tính ăn mòn kim loại thấp;

- Máy bơm ly tâm không ngập được lựa chọn đối với các công trình giếng đào, hố đào có kích thước đủ lớn hoặc mực nước nông, yêu cầu về mực nước hạ thấp không lớn;

- Máy bơm nén khí được lựa chọn đối với các lỗ khoan có đường kính không lớn, mực nước không quá sâu, yêu cầu về mức độ ổn định và khả năng điều chỉnh lưu lượng không lớn và không yêu cầu nghiên cứu hàm lượng khí hòa tan trong nước.

Điều 5. Công việc chuẩn bị trước khi bơm nước thí nghiệm

1. Lập kế hoạch, biện pháp thực hiện và yêu cầu kỹ thuật bơm nước thí nghiệm.

2. Khảo sát điều kiện thi công hiện trường bao gồm địa hình, đường, nền thi công; các tài sản, công trình, vật kiên trúc, cây cối, hoa màu cần bảo vệ; lựa chọn giải pháp thi công đảm bảo yêu cầu kỹ thuật và an toàn tại hiện trường.

3. Kiểm tra, đánh giá tình trạng hoạt động của công trình thí nghiệm tại thực địa; xác định chi tiết các công việc cần thực hiện trước và trong thi công để đảm bảo thí nghiệm đáp ứng yêu cầu kỹ thuật.

4. Bố trí nhân lực, trang thiết bị phục vụ bơm nước thí nghiệm; tập kết, vận chuyển thiết bị, vật tư, nhiên liệu và các phương tiện phục vụ tại hiện trường.

Điều 6. Bơm thổi rửa lỗ khoan

1. Nội dung bơm thổi rửa lỗ khoan

a) Lắp đặt và kiểm tra điều kiện làm việc của thiết bị;

b) Tiến hành bơm thổi rửa bằng các biện pháp kỹ thuật phù hợp với điều kiện thực tế, bao gồm:

- Bắn tia với khí nén áp lực cao vào ống lọc, bơm dâng vét đáy bằng máy nén khí;

- Thổi rửa bằng áp lực nước, tạo áp kiểu thụt pít tông kết hợp sử dụng hóa chất làm tan kết vón để làm sạch từng đoạn ống lọc.

c) Tiến hành đo chiều sâu lỗ khoan, kiểm tra độ đục, hàm lượng cặn trong nước bơm lên, đo lưu lượng và mực nước trong quá trình bơm thổi rửa để quyết định việc dừng bơm; ghi chép nhật ký, sổ sách thi công;

d) Tháo dỡ, thu dọn thiết bị, dụng cụ sau khi kết thúc thổi rửa lỗ khoan và chuẩn bị cho các công việc tiếp theo.

2. Yêu cầu kỹ thuật

a) Quy trình bơm thổi rửa phải được tiến hành theo trình tự từ trên xuống dưới, từ bước làm sạch ống lọc đến bước làm sạch đáy, khôi phục độ sâu lỗ khoan;

b) Khi bơm thổi rửa bằng máy nén khí, áp suất và lưu lượng khí nén phải phù hợp với tình trạng cụ thể về mức độ thông thoáng và độ bền của ống lọc. Đối với ống lọc nằm trong trầm tích hạt mịn, cần thổi rửa theo dạng bậc với công suất từ nhỏ đến lớn;

c) Khi thổi rửa có kết hợp sử dụng hóa chất, thời gian ngâm hóa chất phải đủ lâu để phá vỡ lớp vỏ sét trước khi sử dụng các biện pháp bơm sục. Sau khi làm sạch ống lọc phải tiến hành bơm rửa để làm sạch đáy lỗ khoan;

d) Trong quá trình bơm thổi rửa, các số liệu về lưu lượng, chất lượng nước phải được đo đạc và ghi chép để phục vụ cho thiết kế bơm nước thí nghiệm;

đ) Kết thúc thổi rửa, nước lên phải đảm bảo trong, không có mùn khoan, dung dịch; ống lọc phải hoạt động tốt, chiều sâu lỗ khoan phải đảm bảo;

e) Công tác thổi rửa chỉ được dừng khi đạt yêu cầu. Trong trường hợp sau thời lượng bơm thổi rửa theo thiết kế mà chưa đạt yêu cầu, đơn vị thi công phải báo cáo để cơ quan quản lý quyết định tăng thời gian cho đạt mục đích.

Điều 7. Bơm nước thí nghiệm thử

1. Nội dung bơm nước thí nghiệm thử

a) Lắp đặt, kiểm tra điều kiện làm việc của thiết bị theo thiết kế và phù hợp với điều kiện thực tế;

b) Tiến hành bơm nước thí nghiệm thử:

- Vận hành máy bơm;

- Đo mực nước tĩnh, lưu lượng, mực nước động, mực nước hồi phục, nhiệt độ nước và không khí;

- Điều chỉnh hệ số ngậm hợp lý (trường hợp dùng bơm nén khí trong phương pháp bơm dâng bằng hỗn hợp khí - nước) hay chiều sâu đặt máy (trường hợp dùng các loại bơm khác) và lưu lượng cho phù hợp với yêu cầu bơm nước thí nghiệm;

- Ghi chép sổ nhật ký, sổ bơm nước thí nghiệm, lập các biểu đồ thí nghiệm tại hiện trường;

- Điều chỉnh lại thiết kế trên cơ sở kết quả bơm nước thí nghiệm thử.

2. Yêu cầu kỹ thuật bơm

a) Tất cả các công trình bơm nước dự kiến đều phải tiến hành bơm nước thí nghiệm thử để xác định lưu lượng và mực nước hạ thấp trước khi quyết định bơm nước thí nghiệm;

b) Lưu lượng bơm phải có mức độ tác động vừa đủ, không quá nhỏ hay quá lớn so với độ giàu nước của tầng thí nghiệm. Trước khi bơm thí nghiệm thử sơ bộ lựa chọn lưu lượng như sau:

- Đối với bơm nước trong cát trước Đệ tứ, cát kết có mức độ gắn kết yếu, đất đá nứt nẻ nhưng không bị karst hoá với độ dẫn nước của tầng thí nghiệm dao động trong khoảng 50 - 500 m²/ngày, chọn lưu lượng bơm nước 5 - 25 lít/giây;

- Khi bơm nước trong cát bồi tích Đệ tứ, các trầm tích cát - sạn bồi tích - lũ tích, đất đá nứt nẻ - lỗ hổng rải rác có hang karst, với độ dẫn nước 500 - 1000 m²/ngày, chọn lưu lượng bơm nước 25 - 50 lít/giây;

- Khi bơm nước trong tầng cuội sỏi lấp đầy cát - sạn, khối nứt nẻ karst, với độ dẫn nước 1000 - 3000 m²/ngày, chọn lưu lượng bơm nước 50 - 150 lít/giây;

- Đối với đất đá có độ dẫn nước dưới 50 m²/ngày, lưu lượng bơm 1- 5 lít/giây.

c) Hệ số ngập (trường hợp dùng bơm nén khí trong phương pháp bơm dâng bằng hỗn hợp khí - nước) hay chiều sâu đặt máy (trường hợp dùng các loại bơm khác) và lưu lượng phải đảm bảo tạo ra trị số hạ thấp mực nước tối thiểu là 3 mét đối với tầng chứa nước không áp và 4 mét đối với tầng chứa nước áp lực. Đối với tầng chứa nước không áp có chiều dày nhỏ (4 ÷ 5) mét, mực nước hạ thấp tối thiểu phải đạt 20% chiều dày nhưng không được nhỏ hơn 1 mét.

Điều 8. Bơm nước thí nghiệm

1. Nội dung bơm nước thí nghiệm

a) Lắp đặt, kiểm tra điều kiện làm việc của thiết bị theo thiết kế và phù hợp với điều kiện thực tế;

b) Tiến hành bơm nước thí nghiệm:

- Vận hành máy bơm;

- Đo mực nước tĩnh, lưu lượng, mực nước động, mực nước hồi phục, nhiệt độ nước và không khí;

- Thả chất chỉ thị đối với công trình bơm có yêu cầu thả chất chỉ thị;

- Thu thập, đo đạc các yếu tố ảnh hưởng (khí tượng, thủy văn, hải văn, tưới tiêu, thủy lợi, khai thác, xả thải) trong quá trình thí nghiệm;

- Lấy mẫu nghiên cứu chất lượng nước;

- Ghi chép sổ nhật ký, sổ bơm nước thí nghiệm, lập các biểu đồ thí nghiệm tại hiện trường.

c) Tháo dỡ thiết bị, dụng cụ, thu dọn hiện trường và hoàn trả mặt bằng.

2. Yêu cầu kỹ thuật bơm

a) Yêu cầu chung trong tiến hành bơm nước thí nghiệm:

- Bơm nước thí nghiệm sử dụng phương pháp kiểm soát lưu lượng và theo dõi diễn biến mực nước, chất lượng nước trong suốt quá trình bơm:

+ Khi bơm thí nghiệm với lưu lượng không đổi (ổn định), lưu lượng nước bơm được không chế ổn định (nếu có thay đổi thì sự thay đổi đó nằm trong giới hạn cho phép). Với mỗi bậc hoặc cấp lưu lượng thí nghiệm, các công trình bơm nước phải có lưu lượng không đổi (ổn định), giá trị lưu lượng dao động tối đa không vượt quá 5%;

+ Khi bơm thí nghiệm với mực nước hạ thấp không đổi, lưu lượng nước bơm được điều chỉnh để không chế mực nước là ổn định, sai số mực nước hạ thấp tối đa 5 - 10 cm.

- Lưu lượng bơm phải có mức độ tác động vừa đủ, không quá nhỏ hay quá lớn so với độ giàu nước của tầng thí nghiệm và được quyết định dựa trên kết quả bơm nước thí nghiệm thử;

- Trường hợp cần thiết phải bơm với nhiều bậc hạ thấp thì lưu lượng các bậc sau được lấy bằng 1,5 - 2 lần lưu lượng bậc trước, hoặc gia số lưu lượng giữa các bậc được lấy bằng trị số lưu lượng bậc đầu tiên;

- Trị số hạ thấp mực nước phải phù hợp với dạng thí nghiệm và đặc điểm của tầng chứa nước:

+ Khi bơm nước thí nghiệm, trị số hạ thấp mực nước cần đạt được là 3 mét đối với tầng chứa nước không áp và 4 mét đối với tầng chứa nước áp lực. Đối với tầng chứa nước không áp có chiều dày nhỏ (4 - 5) mét, mực nước hạ thấp tối thiểu phải đạt 20% chiều dày nhưng không được nhỏ hơn 1 mét;

+ Trường hợp bơm nước thí nghiệm chum, hiệu số giữa mực nước hạ thấp tại các công trình quan sát liên tiếp và mực nước hạ thấp tại công trình quan sát xa nhất tối thiểu phải đạt 0,2 mét;

+ Trường hợp nghiên cứu thấm xuyên khi mực nước cả hai tầng đều hạ thấp, hiệu trị số hạ thấp mực nước của cặp công trình tại 1 điểm tối thiểu phải đạt 0,2 mét;

+ Khi bơm nước ở công trình với ống lọc không ngập thì mực nước hạ thấp lớn nhất trong công trình không được lớn hơn 1/3 phần ống lọc ngập.

- Yêu cầu về tính liên tục trong quá trình bơm nước thí nghiệm:

+ Trong một đợt bơm nước thí nghiệm, máy bơm phải đảm bảo vận hành liên tục. Nếu xảy ra trường hợp ngừng bơm (mất điện, hỏng máy...), thời gian ngừng máy tối đa không được vượt quá 5% tổng thời gian thí nghiệm, đồng thời phải đảm bảo khoảng thời gian để khôi phục lưu lượng (mực nước) tại công trình bơm về giá trị như trước khi gặp sự cố không vượt quá 15 - 30 phút;

+ Trường hợp có sự cố xảy ra khi mới tiến hành được 5 - 10% tổng thời gian thí nghiệm, công tác bơm phải được tiến hành lại từ đầu.

b) Trình tự thí nghiệm:

- Trường hợp bơm nước thí nghiệm với nhiều bậc hạ thấp, trình tự tiến hành từ lớn nhất đến nhỏ nhất đối với các đất đá chứa nước hạt thô (cuội, sạn, cát thô lẫn sạn sỏi, đất đá nứt nẻ) hoặc ngược lại với đất đá chứa nước hạt mịn (cát, cát pha, sét pha). Kết thúc mỗi đợt, mực nước phải được đo đến hồi phục hoàn toàn trước khi chuyển sang đợt kế tiếp;

- Trường hợp bơm nước thí nghiệm giạt cấp, lưu lượng chuyển từ cấp nhỏ nhất đến lớn nhất, chuyển tiếp liên tục không ngừng từ cấp nọ sang cấp kia. Sau khi kết thúc cấp lưu lượng cuối cùng, mực nước phải được đo đến khi hồi phục hoàn toàn;

- Trường hợp bơm nước thí nghiệm có thả chất chỉ thị, thí nghiệm được bắt đầu bằng việc đưa chất chỉ thị xuống vị trí ống lọc của lỗ khoan, trộn đều với nước, sau đó tiến hành bơm nước thí nghiệm, lấy mẫu, phân tích theo dõi nồng độ chất chỉ thị tại hiện trường, trong đó cần chú ý xác định nồng độ nền của chất chỉ thị.

c) Yêu cầu bố trí thiết bị bơm trong công trình thí nghiệm:

- Khi sử dụng máy bơm ly tâm trục ngang, trục đứng, bơm điện chìm, chiều sâu bố trí máy bơm phải căn cứ vào chiều sâu mực nước tĩnh, mực nước động để đáp ứng được yêu cầu thí nghiệm. Dựa vào kết cấu công trình bơm nước để lựa chọn loại máy bơm thích hợp;

- Khi sử dụng máy bơm nén khí:

+ Đặt ống dẫn khí căn cứ vào chiều sâu mực nước động, đảm bảo chiều sâu từ 1,4 đến 2,5 lần chiều sâu mực nước động đối với tầng chứa nước bình và 4 - 5 lần chiều sâu mực nước động đối với tầng giàu và rất giàu nước;

+ Trường hợp thiết kế bơm nước thí nghiệm theo sơ đồ đồng tâm, vị trí thiết kế đặt bộ phận hỗn hợp khí của ống dẫn khí phải cao hơn mức dưới của ống nâng nước trong khoảng 3 - 5 mét. Đường kính ống dẫn khí phải căn cứ vào khối lượng khí, đường kính ống nâng nước;

+ Khi ống nâng nước ngập vào ống lọc thì đường kính ống nâng nước thiết kế phải nhỏ hơn đường kính ống lọc tối thiểu 2 cấp;

+ Chiều sâu thiết kế ống đo phải lớn hơn chiều sâu thiết kế ống nâng nước từ 3 - 5 mét.

d) Yêu cầu về thời gian bơm nước thí nghiệm:

- Bơm nước thí nghiệm phải được tiến hành với thời gian đảm bảo đạt được các thông tin, số liệu phản ánh đặc trưng của đối tượng nghiên cứu, giải quyết được mục tiêu nhiệm vụ điều tra. Thời gian thực tế thí nghiệm có thể giảm hoặc tăng so với thời gian thiết kế;

- Đối với các công trình có lưu lượng nhỏ hơn 1 lít/giây, thời gian bơm nước thí nghiệm không kéo dài quá 3 ca;

- Đối với các công trình có lưu lượng từ 1 lít/giây trở lên, thời gian bơm quy định cho các dạng thí nghiệm được kết thúc khi đạt đến các tiêu chuẩn ngừng bơm sau đây:

+ Động thái mực nước đạt đến vận động gần ổn định;

+ Xuất hiện đoạn giảm nhịp độ hạ thấp mực áp lực trên đồ thị theo dõi thời gian, đặc trưng cho giai đoạn gần ổn định đối với tầng chứa nước áp lực đồng nhất vô hạn hoặc đất đá nứt nẻ, nứt nẻ - karst;

+ Xuất hiện đoạn có nhịp độ hạ thấp mực nước tăng trở lại sau thời gian chậm trên đồ thị theo dõi thời gian, đặc trưng cho hệ số nhả nước tổng hợp của tầng đối với các tầng chứa nước còn lại (không áp, hai lớp, hai via...);

+ Trường hợp bơm nước thí nghiệm có các công trình quan sát thì trên đồ thị theo dõi kết hợp phải phát hiện được đường tiệm cận chung hay song song với nhau.

- Trường hợp bơm nước thí nghiệm với mục đích xác định thông số địa chất thủy văn cơ bản trong tầng chứa nước có biên thì thời gian thí nghiệm cần lớn hơn

5 lần giá trị thời gian tính toán để vận động của nước đạt đến động thái gần ổn định, ngoài ra, công trình phải nằm trong đới không có nhiễu của lưới thủy động lực;

- Trường hợp nghiên cứu sự thay đổi chất lượng nước thì thí nghiệm chỉ được dùng khi có đủ tài liệu thực tế khẳng định tính ổn định của các chỉ tiêu đánh giá hoặc xác lập được quy luật thay đổi của chúng theo không gian hay thời gian.

đ) Yêu cầu về xác định mực nước tĩnh khi thí nghiệm:

- Trước khi bơm nước thí nghiệm chính thức, mực nước tĩnh phải được đo với thời gian một ca khi mực nước ổn định hoặc ba ca khi mực nước dao động;

- Khi tầng chứa nước có động thái tự nhiên ổn định trong thời kỳ thí nghiệm thì mực nước hồi phục hoàn toàn được lấy làm giá trị mực nước tĩnh;

- Khi tầng chứa nước có động thái tự nhiên không ổn định trong thời kỳ thí nghiệm thì mực nước hồi phục đợt trước được lấy làm giá trị mực nước tĩnh (quy ước) của đợt thí nghiệm sau.

e) Yêu cầu về xác định trị số hạ thấp mực nước:

- Khi động thái tự nhiên của nước dưới đất là ổn định, trị số hạ thấp mực nước phải xác định bằng hiệu số của giá trị mực nước động với mực nước tĩnh; trị số hạ thấp mực nước trung bình của công trình thí nghiệm phải được xác định bằng giá trị trung bình 8 giờ cuối cùng trước khi ngừng bơm;

- Trường hợp động thái tự nhiên nước dưới đất không ổn định, mực nước động thực tế đo được tại công trình phải được hiệu chỉnh giá trị bằng cách sử dụng tài liệu quan trắc động thái mực nước của công trình nằm ngoài phạm vi ảnh hưởng của bơm nước và có điều kiện địa chất thủy văn tương tự.

g) Kỹ thuật đo mực nước, lưu lượng, nhiệt độ nước và không khí

- Đo mực nước:

+ Đo chiều sâu mực nước tại công trình bơm nước được sử dụng dụng cụ đo điện hoặc đầu đo tự động;

+ Đo chiều sâu mực nước tại công trình quan sát được sử dụng dụng cụ đo điện, ống dội âm hoặc đầu đo tự động tùy theo mực nước, kết cấu công trình;

+ Đối với công trình có nước nóng, khí hoá cao, khi đo mực nước phải sử dụng thêm ống hỗ trợ và thiết bị tách khí;

+ Chiều sâu mực nước đo bằng phương pháp thủ công phải lấy giá trị trung bình của ít nhất 3 lần đo.

- Đo lưu lượng:

+ Đo lưu lượng tại công trình bơm nước được sử dụng các dụng cụ, thiết bị đo phù hợp với lưu lượng thực tế, bao gồm thùng định lượng, ván đo, lưu lượng kế hoặc đo qua dụng cụ đo áp lực.

Khi lưu lượng nước không lớn hơn 10 lít/giây, có thể đo bằng thùng định lượng hoặc ván đo hình thang hay hình tam giác;

Khi lưu lượng nước từ 10 lít/giây trở lên, có thể đo bằng ván hình chữ nhật với b thông dụng 320, 420; 640 và 1200mm. Ngoài ra, việc đo thiết kế lưu lượng có thể được chọn sử dụng lưu lượng kế hoặc dụng cụ đo lưu lượng qua áp lực nước;

Khi xác định lưu lượng bằng thùng định lượng, giá trị đo phải được lấy trung bình của ít nhất ba lần đo, sai số ba lần đo không được lớn hơn 5%, thùng đo phải có dung tích phù hợp để đảm bảo thời gian đầy thùng không nhỏ hơn ba mươi giây;

Khi xác định lưu lượng bằng ván đo, chiều cao cột nước tràn qua ván phải đảm bảo được đo với độ chính xác tới mm và phải lấy giá trị trung bình của ít nhất 3 lần đo làm giá trị tính toán. Lưu lượng đo theo ván được tính theo công thức phù hợp như sau:

$$Q = 0,014 h^2 \sqrt{h} \quad (\text{đối với ván tam giác})$$

$$Q = 0,018.b.h\sqrt{h} \quad (\text{đối với ván hình chữ nhật})$$

$$Q = 0,0186.b.h\sqrt{h} \quad (\text{đối với ván hình thang})$$

Trong đó: Q - Lưu lượng đo theo ván (l/s)

h - Chiều cao mực nước trước mép ván (cm)

b - Chiều rộng mép ván dưới (cm)

- Kỹ thuật bố trí ván đo phải tuân thủ các điều kiện:

+ Khoảng cách từ ngưỡng ván đến đáy ván cũng như khoảng cách từ mép ván đến thành ngoài của ván không nhỏ hơn 10 - 20cm;

+ Dòng chảy trước ván phải tương đối đều đặn, nước chảy qua ván phải là dòng chảy tự do;

+ Ván không bị ngập dưới nước; không có nước thấm qua hoặc chảy qua thành ván và đáy ván; ván phải đặt nằm ngang, xác định bằng thủy chuẩn;

+ Trường hợp dùng thùng có ván đo, thước đo milimét phải được gắn chặt cách ván 0,8 - 1,0 mét. Điểm 0 của thang phải trùng với mực của ngưỡng ván. Chiều dài thùng tùy thuộc lưu lượng nước phải đạt 1,5 - 2 mét đến 3 - 4 mét, chiều rộng thùng quy định 1,5 mét, chiều cao thùng trong khoảng 0,5 - 0,75 mét.

- Khi xác định lưu lượng bằng lưu lượng kế hoặc dụng cụ đo áp lực nước, có thể thực hiện theo hướng dẫn tại Phụ lục 1 kèm theo Thông tư này;

- Đo nhiệt độ nước và không khí

+ Đo nhiệt độ nước được tiến hành ở tất cả các công trình bơm nước, các công trình quan sát, hồ đào, giếng, hồ hay sông (nếu có yêu cầu):

Tại các công trình bơm nước, nhiệt độ nước được đo ngay ở vòi xả, nơi dòng nước thoát ra;

Tại các điểm quan sát, nhiệt độ nước được đo tại phạm vi ống lọc và giữ trong khoảng một vài phút;

Khi đo tất cả các điểm cần đo nhiệt độ nước, phải ngăn ngừa tác động của nhiệt độ không khí, đặc biệt đối với nước ngầm và khi nhiệt độ không khí chênh lệch lớn so với thông bình thường;

Nhiệt độ nước được đo bằng nhiệt kế chậm bách phân với thang chia 0,1 - 0,2^oC và có bao kim loại, nhiệt độ không khí được đo bằng nhiệt kế bách phân bình thường với độ chính xác 0,1^oC. Đọc nhiệt độ với độ chính xác 0,1^oC.

- Yêu cầu các số đọc:

+ Đo mực nước trong lỗ khoan, yêu cầu đọc đến cm;

+ Đo mực nước để tính lưu lượng (chiều cao ván hay chiều cao thùng định lượng), yêu cầu số đọc phải đến mm;

+ Đo nhiệt độ nước và không khí, yêu cầu số đọc đến nửa 0,5 độ (^oC);

+ Đo thời gian, yêu cầu số đọc đến giây.

h) Tần suất đo mực nước, lưu lượng, nhiệt độ

Tần suất đo mực nước, lưu lượng, nhiệt độ phải đáp ứng yêu cầu số liệu phục vụ chính lý. Tần suất đo tối thiểu quy định tại bảng 1.

Bảng 1: Tần suất đo mực nước, lưu lượng, nhiệt độ

Thời gian	Đo mực nước	Đo lưu lượng	Đo nhiệt độ
20 phút đầu	1 phút đo 1 lần	5 phút đo 1 lần	đo 1 lần
20 phút tiếp theo	2 phút đo 1 lần	4 phút đo 1 lần	đo 1 lần
Hết giờ đầu	5 phút đo 1 lần	5 phút đo 1 lần	đo 1 lần
Hết giờ thứ 2	10 phút đo 1 lần	10 phút đo 1 lần	đo 1 lần
Hết giờ thứ 5	20 phút đo 1 lần	20 phút đo 1 lần	1 giờ đo 1 lần
Hết giờ thứ 10	30 phút đo 1 lần	30 phút đo 1 lần	1 giờ đo 1 lần
Từ giờ thứ 11 đến khi kết thúc	1 giờ đo 1 lần	1 giờ đo 1 lần	1 giờ đo 1 lần

i) Lấy mẫu nghiên cứu chất lượng nước trong bơm nước thí nghiệm:

- Lấy mẫu nghiên cứu chất lượng nước tại các lỗ khoan, giếng, bơm nước thí nghiệm phải được tiến hành vào cuối kỳ bơm;

- Trường hợp bơm nước thí nghiệm trong điều kiện thủy hoá phức tạp, có nguy cơ nhiễm bẩn hoặc khi có các yêu cầu đặc biệt, tối thiểu phải lấy một mẫu với mỗi khoảng thời gian 3 - 5 ca thí nghiệm;

- Cách lấy, bảo quản, vận chuyển mẫu thực hiện theo quy định tại Thông tư số 13/2014/TT-BTNMT ngày 17 tháng 02 năm 2014 của Bộ trưởng Bộ Tài

nguyên và Môi trường quy định kỹ thuật điều tra, đánh giá tài nguyên nước dưới đất.

k) Đo đạc các yếu tố ảnh hưởng

Khi bơm nước thí nghiệm trong các khu vực có ảnh hưởng của các yếu tố khí tượng, thủy văn hoặc các hoạt động khai thác, sử dụng nước, mực nước sông hồ, các giếng đào, các lỗ khoan trong phạm vi ảnh hưởng của bơm nước phải được quan trắc, thu thập tài liệu đầy đủ để nghiên cứu quan hệ thủy lực giữa nước mặt với nước dưới đất của nguồn nước thí nghiệm và hiệu chỉnh số liệu đo mực nước thực tế trong lỗ khoan, giếng.

Điều 9. Chinh lý tài liệu thí nghiệm

1. Nội dung chinh lý tài liệu thí nghiệm

a) Chinh lý tài liệu trong quá trình bơm:

- Kiểm tra các điều kiện cần tuân thủ khi bơm nước thí nghiệm

Kiểm tra tần số đo lưu lượng, mực nước, nhiệt độ, tốc độ hạ thấp mực nước theo thời gian tại công trình bơm nước (khi bơm nước với lưu lượng không đổi) hay tốc độ thay đổi lưu lượng (khi bơm nước với mực nước hạ thấp không đổi), độ ổn định về chất lượng nước để đề xuất biện pháp đảm bảo chất lượng bơm nước thí nghiệm nếu thấy cần thiết.

- Phân tích các biểu đồ, đồ thị chuyên môn, đánh giá sự phù hợp giữa kết quả nhận được với mô hình lý thuyết; quyết định việc kéo dài hoặc dừng thí nghiệm theo kết quả thực tế để đảm bảo bơm nước thí nghiệm đạt yêu cầu kỹ thuật.

b) Chinh lý tài liệu sau khi bơm:

- Nhập số liệu vào máy tính, kiểm tra, đồng bộ hóa thông tin, dữ liệu;
- Thành lập các biểu bảng, đồ thị chuyên môn;
- Đánh giá mức độ tin cậy và lựa chọn các số liệu phục vụ tính toán;
- Tính toán xử lý số liệu phù hợp với mô hình thí nghiệm để giải quyết các nhiệm vụ chuyên môn đề ra;
- Lập báo cáo kết quả chinh lý và báo cáo kết quả bơm nước thí nghiệm.

2. Yêu cầu kỹ thuật chinh lý tài liệu thí nghiệm

a) Chinh lý tài liệu trong quá trình bơm:

- Khi kiểm tra các điều kiện cần tuân thủ khi bơm nước thí nghiệm, kết quả kiểm tra phải được thể hiện bằng biên bản kiểm tra. Đối với công trình quan sát, thời gian bơm nước thí nghiệm phải được so sánh với thời gian tính toán quy ước để quy luật vận động của nước dưới đất đạt đến trạng thái gần ổn định;

- Trong quá trình bơm phải xử lý, hiệu chỉnh các số liệu đo đạc và các thông tin liên quan đảm bảo tính toán được trị số hạ thấp mực nước trên cơ sở lựa chọn

chính thức chiều sâu mực nước tĩnh và chiều sâu mực nước động trung bình của công trình ở cuối thời kỳ hút nước, lưu lượng nước bơm ra và lưu lượng trung bình 8 giờ cuối cùng (trường hợp lưu lượng có biến động nhưng không vượt quá 5%).

b) Chinh lý tài liệu sau khi bơm:

- Trước khi chinh lý, cần đánh giá mức độ ảnh hưởng của điều kiện tự nhiên, soát xét, xử lý các ảnh hưởng của các nhân tố tự nhiên và nhân tạo đến tài liệu bơm nước, đánh giá mức độ ảnh hưởng và hiệu chỉnh tài liệu thí nghiệm được tiến hành trên cơ sở tận dụng triệt để các tài liệu đã có;

- Tài liệu bơm nước sau khi kiểm tra và đánh giá mức độ ảnh hưởng của các nhân tố phải được lập bảng thống kê phân ra một số loại chính như sau:

+ Loại dùng cho đánh giá mức độ giàu nước;

+ Loại dùng cho đánh giá sơ bộ thông số địa chất thủy văn cơ bản;

+ Loại dùng cho đánh giá chính xác thông số địa chất thủy văn cơ bản và các thông số chuyên môn khác (hệ số thấm xuyên, lực cản của trầm tích lòng sông, thông số dịch chuyển);

+ Loại dùng cho đánh giá quan hệ giữa lưu lượng và trị số hạ thấp mực nước, xác định bước nhảy mực nước, ảnh hưởng can nhiễu;

+ Loại dùng cho nghiên cứu điều kiện biên của tầng chứa nước.

- Tài liệu các dạng bơm nước được chinh lý phải đảm bảo thực hiện đầy đủ các công đoạn chính sau:

+ Xác định mực nước tĩnh, lưu lượng, mực nước hạ thấp của công trình thí nghiệm bằng cách lựa chọn giá trị mực nước tĩnh; tính toán giá trị lưu lượng, trị số hạ thấp mực nước theo thời gian, xác định lưu lượng, trị số hạ thấp mực nước trung bình trên cơ sở chiều sâu mực nước động (có hiệu chỉnh khi cần thiết); tính đại lượng tỷ lưu lượng (phải loại bỏ bước nhảy mực nước hình thành do sức cản thủy lực của vật liệu ở đới gần lỗ khoan và của ống lọc). Trường hợp có công trình quan sát, phải lựa chọn giá trị mực nước tĩnh; tính mực nước hạ thấp và khoảng cách đến công trình bơm nước. Trường hợp bơm nước nhóm phải tính tâm của nhóm và xác định thêm giá trị lưu lượng, mực nước hạ thấp trung bình của toàn nhóm;

+ Trong chinh lý tài liệu bơm nước thí nghiệm đơn, tùy thuộc đặc điểm địa chất thủy văn và động thái chuyển động của nước dưới đất, có thể áp dụng các phương pháp đường cong chuẩn, theo dõi thời gian, thử dần hoặc dùng phần mềm chuyên dụng nhằm tính toán, xác định thông số địa chất thủy văn cơ bản (hệ số dẫn nước, hệ số truyền áp hay truyền mực nước);

+ Trong chinh lý tài liệu bơm nước thí nghiệm chùm, cần xây dựng đường đẳng mực nước, xác định hướng chảy và sơ bộ tính vận tốc vận động của nước dưới đất trong trạng thái tự nhiên. Khi các tầng chứa nước thí nghiệm là hữu hạn, cần phân đới động thái chuyển động mực nước để lựa chọn ra các công trình phục

vụ tính toán thông số địa chất thủy văn cơ bản và các công trình phục vụ tính toán các thông số chuyên môn. Tại mỗi công trình quan sát, cần tính toán thời gian kiểm tra để vận động đạt trạng thái gần ổn định, tính ảnh hưởng của các hiệu ứng gây chậm đạt đến trạng thái vận động lý thuyết. Xác định mô hình lý thuyết phù hợp với quan hệ nhận được qua thí nghiệm giữa trị số hạ thấp mực nước và thời gian để lựa chọn phương pháp xác định thông số địa chất thủy văn cơ bản và chuyên môn.

+ Trong chỉnh lý tài liệu bơm nước thí nghiệm đơn với nhiều bậc lưu lượng, phải tiến hành kiểm tra định luật thấm; dự đoán lưu lượng công trình theo đường cong lưu lượng tương ứng với các quan hệ lý thuyết bằng cách thành lập các đồ thị và xác định các thông số đặc trưng trong phương trình biểu thị quan hệ giữa lưu lượng với trị số hạ thấp mực nước (hoặc giá trị logarit của các đại lượng đó) bằng phương pháp bình phương nhỏ nhất; đối chiếu và đánh giá so sánh các phương pháp ngoại suy theo các đường cong lưu lượng nêu trên và lựa chọn phương pháp kỳ vọng nhất dùng để tính toán trữ lượng;

+ Trong chỉnh lý tài liệu bơm nước thí nghiệm nhóm, phải tính thông số địa chất thủy văn trong trường hợp bơm nước thí nghiệm nhóm đồng bộ như đối với bơm nước thí nghiệm đơn, trong đó thay bán kính lỗ khoan, giếng bằng bán kính cụm lỗ khoan, giếng bơm nước. Trường hợp bơm nước thí nghiệm nhóm không đồng bộ, việc tính toán thông số địa chất thủy văn cơ bản phải được tiến hành bằng cách thay thời gian (t) bằng thời gian dẫn dùng (t_{dd}) và bán kính (r) bằng bán kính dẫn dùng (r_{dd}), tính giá trị suy giảm mực nước do từng công trình sinh ra cho các công trình khác trong dự báo trữ lượng các công trình can nhiễu bằng phương pháp thủy lực;

+ Trong chỉnh lý tài liệu bơm nước thí nghiệm giạt cấp, phải loại bỏ các đợt bơm không đạt để tài liệu sử dụng đảm bảo được yêu cầu kỹ thuật; phải xác định các hệ số của phương trình biểu diễn quan hệ giữa trị số hạ thấp mực nước và lưu lượng bơm; tính tổn thất áp lực trong giếng và tổn thất áp lực trong tầng chứa, hiệu suất giếng và tính toán hệ số dẫn nước của tầng chứa nước. Việc chỉnh lý tài liệu bơm nước thí nghiệm giạt cấp có thể thực hiện thủ công hoặc bằng phần mềm chuyên môn phù hợp;

+ Trong chỉnh lý tài liệu bơm nước thí nghiệm có thả chất chỉ thị, phải xây dựng đồ thị nồng độ các chất chỉ thị theo thời gian kể từ thời điểm bắt đầu thả chất chỉ thị và thời gian lấy mẫu phân tích; xác định nồng độ lớn nhất các chất chỉ thị và thời gian tương ứng với các nồng độ đó; dựa vào hệ số góc của đồ thị chuyên môn thành lập trên cơ sở số liệu nồng độ chất chỉ thị và thời gian, xác định các thông số dịch chuyển bao gồm: Hệ số khuếch tán đối lưu, hệ số phân phối muối, tốc độ hữu hiệu trung bình chuyển động của nước và độ lỗ hổng hữu hiệu của đất đá theo các công thức chuyên môn.

- Lựa chọn các giá trị đặc trưng của các thông số phục vụ đánh giá tài nguyên nước dưới đất từ tập hợp số liệu các giá trị thông số nhận được qua chỉnh lý tài liệu bơm nước thí nghiệm phải thực hiện bằng cách sử dụng các phương

pháp bình quân số học, bình quân diện tích, bình quân khoảng cách hoặc xác suất thống kê;

- Khi sử dụng phương pháp xác suất thống kê, việc lựa chọn các giá trị đặc trưng phải tiến hành theo trình tự:

+ Loại bỏ sai số thô và lựa chọn các giá trị không chứa sai số thô vào tập hợp;

+ Tính trung bình số học của tập hợp và phương sai (phân biệt theo hai trường hợp khác nhau khi tập hợp nhỏ hơn 20 và từ 20 trở lên); tính độ lệch;

+ Xác định sai số của tập hợp và độ chính xác của thí nghiệm (sai số trung bình);

+ Xác định giá trị kỳ vọng của thông số (phù hợp với mục đích cấp nước hoặc thoát nước).

- Tài liệu bơm nước sau chỉnh lý phải được thể hiện trên các biểu đồ, đồ thị biểu diễn biến thiên lưu lượng, trị số hạ thấp mực nước theo thời gian, quan hệ giữa lưu lượng và tỷ lưu lượng với trị số hạ thấp mực nước; sơ đồ thiết kế thí nghiệm; kết quả bơm nước thí nghiệm và xác định thông số địa chất thủy văn; hàm lượng các nguyên tố, vi trùng; sơ đồ vị trí công trình thí nghiệm.

Điều 10. Yêu cầu về đảm bảo an toàn môi trường

1. Trước khi thí nghiệm, các biện pháp đảm bảo khả năng thu gom và xử lý nước mặn, nước lợ, nước nóng và nước không đạt tiêu chuẩn khác phải được chuẩn bị.

2. Khi bơm nước thí nghiệm trong tầng chứa nước lỗ hổng và đất đá karst, các nguy cơ sụt lún mặt đất, làm hư hỏng nhà cửa, công trình phải có biện pháp phòng ngừa trong thiết kế, thi công.

3. Nước thải từ các công trình thí nghiệm, các loại nước thải, chất thải sinh hoạt khác phải được thu gom, xử lý theo các quy định về bảo vệ môi trường.

4. Nhiên liệu dùng cho thí nghiệm phải được bảo quản an toàn, không gây cháy, nổ hoặc rò rỉ ra môi trường.

Điều 11. An toàn lao động

Trước khi triển khai thi công tại hiện trường, đơn vị thi công phải tổ chức tập huấn an toàn lao động (theo định kỳ), trang bị bảo hộ lao động và thực hiện đầy đủ các quy định về an toàn lao động.

Chương III

SẢN PHẨM CỦA BƠM NƯỚC THÍ NGHIỆM

Điều 12. Sản phẩm trung gian

1. Sản phẩm trung gian bao gồm các tài liệu thi công chưa chỉnh lý và sản phẩm chỉnh lý tài liệu tại hiện trường.

2. Tài liệu thi công chưa chỉnh lý bao gồm nhật ký thi công bơm nước thí nghiệm, sổ bơm nước thí nghiệm, các biên bản xác nhận khối lượng, kết quả kiểm tra, xử lý sự cố, bản vẽ thi công thí nghiệm.

a) Nhật ký thi công bơm nước thí nghiệm phải ghi chép đầy đủ, trung thực theo thời gian thực hiện thí nghiệm từ lúc chuẩn bị đến khi kết thúc. Các nội dung của nhật ký cần thể hiện rõ diễn biến thời tiết, thủy văn, thủy triều, hoạt động tưới, tích nước vào hồ hay xả nước; diễn biến các công việc thí nghiệm, người chủ trì, những người tham gia thực hiện, vật tư, thiết bị sử dụng, các loại mẫu và thời gian lấy mẫu, các hiện tượng bất thường xảy ra và kết quả xử lý trong quá trình thí nghiệm;

b) Sổ bơm nước thí nghiệm quy định tại Phụ lục 2 kèm theo Thông tư này;

c) Các biên bản xác nhận khối lượng, kết quả kiểm tra và xử lý sự cố phải được thành lập ngay tại thực địa vào thời điểm kiểm tra, đo đạc và phải có chữ ký của tất cả các cá nhân liên quan, trong đó nêu rõ vai trò, trách nhiệm của từng người;

d) Bản vẽ thi công thí nghiệm phải thể hiện các thông số thực tế hình dạng, kích thước, vị trí sắp xếp, bố trí các thiết bị, dụng cụ bơm, đo đạc, mực nước và chiều sâu công trình sau khi thí nghiệm. Các bản vẽ thể hiện trên khổ giấy A3.

3. Sản phẩm chỉnh lý tài liệu tại hiện trường bao gồm báo cáo đánh giá kết quả thí nghiệm tại hiện trường, các đồ thị, biểu đồ thành lập dựa trên kết quả đo đạc tại chỗ, biên bản kiểm tra, xác nhận thời gian thí nghiệm.

a) Các đồ thị lập tại hiện trường: Lưu lượng theo thời gian ($Q - t$); trị số hạ thấp mực nước theo thời gian trên hệ trục bán logarit ($S - lgt$); mực nước hồi phục theo thời gian trên hệ trục bán logarit ($S^* - lgt$); đối với bơm nước thí nghiệm chum phải lập đồ thị trị số hạ thấp mực nước theo biến số tổng hợp thời gian - khoảng cách trên hệ trục bán logarit [$S - \lg(t/r^2)$]; trị số hạ thấp mực nước theo khoảng cách trên hệ trục bán logarit ($S - lgr$), đối với bơm nước thí nghiệm nhiều bậc hạ thấp phải lập đồ thị tỷ lưu lượng theo trị số hạ thấp mực nước ($q - S$); lưu lượng theo trị số hạ thấp mực nước ($Q - S$);

b) Báo cáo đánh giá kết quả thí nghiệm tại hiện trường phải thể hiện rõ các bước đánh giá so sánh với mực đích yêu cầu đề ra, xu thế diễn biến kết quả và sự phù hợp với các mô hình lý thuyết, luận chứng lựa chọn dạng đồ thị, đoạn đặc trưng cho tính toán.

Điều 13. Sản phẩm cuối cùng

1. Sản phẩm cuối cùng của bơm nước thí nghiệm trong điều tra đánh giá tài nguyên nước dưới đất bao gồm báo cáo kết quả chỉnh lý tài liệu thí nghiệm và báo cáo kết quả bơm nước thí nghiệm.

2. Báo cáo kết quả chỉnh lý tài liệu thí nghiệm phải thể hiện các nội dung: Chuẩn hoá dữ liệu, phân tích, xác định các yếu tố ảnh hưởng, hiệu chỉnh số liệu sau khi loại bỏ ảnh hưởng bên ngoài, nhận định quy luật diễn biến số liệu thí nghiệm

và lựa chọn mô hình tính toán, lựa chọn phương pháp và công cụ chỉnh lý, kết quả tính toán chỉnh lý, luận giải kết quả và đánh giá mức độ hoàn thành mục tiêu đề ra.

3. Báo cáo kết quả bơm nước thí nghiệm phải thể hiện rõ các nội dung: các nhiệm vụ của bơm nước thí nghiệm theo thiết kế, phương pháp và khối lượng các công việc đã thực hiện, các kết quả đạt được, đánh giá mức độ hoàn thành, nêu nguyên nhân và khuyến nghị về việc sử dụng kết quả thí nghiệm trong các nhiệm vụ chuyên môn của dự án điều tra, đánh giá tài nguyên nước dưới đất.

Điều 14. Quy định về giao nộp sản phẩm

Tài liệu chỉnh lý tại hiện trường phải được giao nộp cho người chủ trì kỹ thuật dự án trong thời gian không quá 3 ngày khi kết thúc thí nghiệm. Tài liệu thí công bơm nước phải được giao nộp cho đơn vị chủ trì dự án chậm nhất 7 ngày sau khi kết thúc thí nghiệm tại hiện trường. Tài liệu sản phẩm cuối cùng phải được giao nộp cho đơn vị chủ trì dự án chậm nhất 7 ngày sau khi hoàn thành công tác chỉnh lý, lập báo cáo cuối cùng và không chậm hơn kỳ nghiệm thu giai đoạn thực hiện dự án.

Chương IV

ĐIỀU KHOẢN THI HÀNH

Điều 15. Tổ chức thực hiện

1. Bộ trưởng, Thủ trưởng cơ quan ngang Bộ, cơ quan thuộc Chính phủ, Chủ tịch Ủy ban nhân dân các tỉnh, thành phố trực thuộc Trung ương, Cục trưởng Cục Quản lý tài nguyên nước, Tổng Giám đốc Trung tâm Quy hoạch và Điều tra tài nguyên nước quốc gia, Thủ trưởng các đơn vị trực thuộc Bộ và tổ chức, cá nhân có liên quan chịu trách nhiệm thi hành Thông tư này.

2. Cục Quản lý tài nguyên nước có trách nhiệm hướng dẫn, kiểm tra việc thực hiện Thông tư này.

Điều 16. Hiệu lực thi hành

Thông tư này có hiệu lực thi hành kể từ ngày 15 tháng 4 năm 2015.

Trong quá trình thực hiện nếu có khó khăn, vướng mắc, đề nghị các cơ quan, tổ chức, cá nhân có liên quan kịp thời phản ánh về Bộ Tài nguyên và Môi trường để nghiên cứu, sửa đổi, bổ sung./.

Nơi nhận:

- Thủ tướng Chính phủ;
- Các Phó Thủ tướng Chính phủ;
- Văn phòng Quốc hội;
- Văn phòng Chủ tịch nước;
- Văn phòng Chính phủ;
- Văn phòng Trung ương Đảng;
- Các Bộ, cơ quan ngang Bộ, Cơ quan trực thuộc Chính phủ;
- UBND các tỉnh, thành phố trực thuộc Trung ương;
- Cục kiểm tra VBQPPL-Bộ Tư pháp;
- Bộ trưởng, các Thứ trưởng Bộ TN&MT;
- Sở TNMT các tỉnh, thành phố trực thuộc Trung ương;
- Công thông tin điện tử Chính phủ, Công báo;
- Các đơn vị trực thuộc Bộ TN&MT;
- Công thông tin điện tử Bộ TN&MT;
- Lưu VT, TNNQG, TNN, KH&CN, PC

9/1/15 NTK 14/2

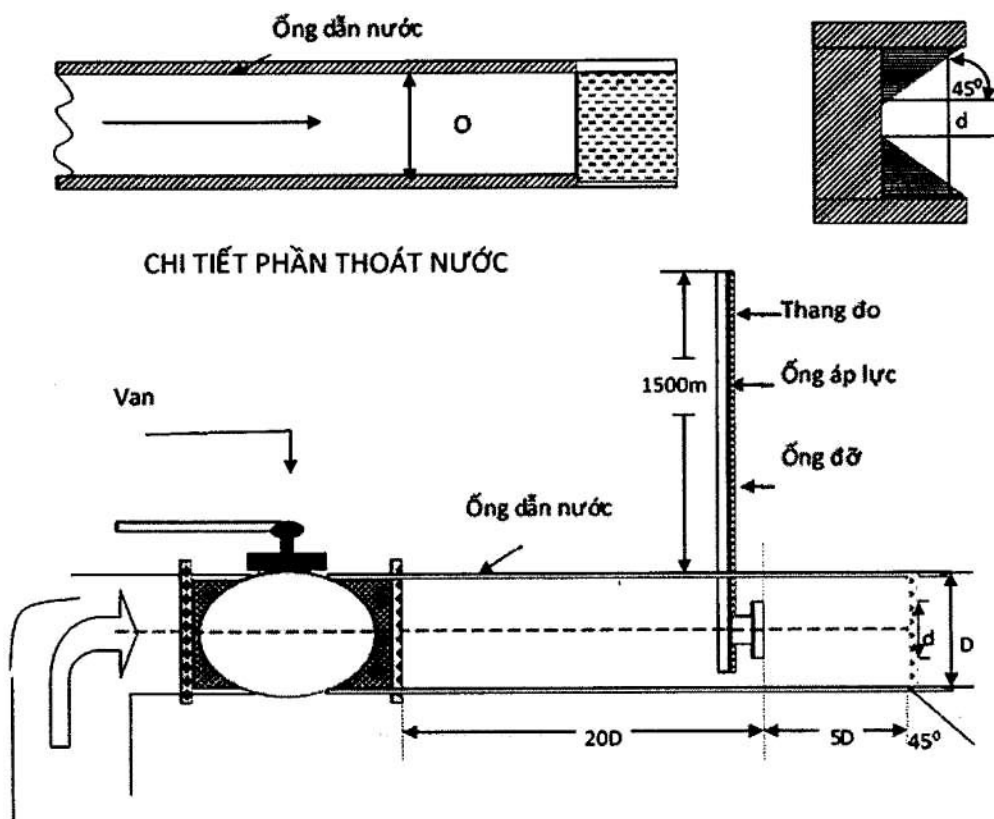
KT. BỘ TRƯỞNG
THỨ TRƯỞNG

Nguyễn Thái Lai

Phụ lục 1

XÁC ĐỊNH LƯU LƯỢNG BẰNG DỤNG CỤ ĐO ÁP LỰC VÀ LƯU LƯỢNG KẾ (Kèm theo Thông tư số 08/2015/TT-BTNMT ngày 26 tháng 02 năm 2015 của Bộ Tài nguyên và Môi trường)

1. Xác định lưu lượng bằng dụng cụ đo áp lực CHỈ DẪN THIẾT KẾ PHẦN NƯỚC THOÁT RA



Hình 1-PL. Dụng cụ đo áp lực dùng để xác định lưu lượng khi bơm nước

Dụng cụ thiết kế như hình 1-PL, lưu lượng giới hạn tùy thuộc tỉ số các kích thước d/D theo bảng 6 và được xác định dựa vào giá trị đo chiều cao cột nước dâng trong ống đo và tỉ số các kích thước d/D rồi tra theo bảng 6.

Bảng 1-PL. Lưu lượng nước bơm ra

d cm	D cm	Lưu lượng nhỏ nhất		Lưu lượng lớn nhất	
		m ³ /h	l/s	m ³ /h	l/s
5,08	10,16	6,61	1,836	26,358	7,32
7,62	10,16	17,90	4,970	71,380	19,83
10,16	17,78	27,42	7,610	109,340	30,37
12,7	17,78	47,94	13,320	191,180	53,10
15,24	20,32	71,62	19,890	285,540	79,32

2. Xác định lưu lượng bằng lưu lượng kế

Để đảm bảo đo được đúng toàn bộ tiết diện cần hoàn toàn lấp đầy nước. Trước điểm tính cần có khoảng thẳng với chiều dài (8 - 10) D, còn sau điểm tính khoảng thẳng dài (3 - 5)D (D là đường kính ống dẫn nước).

Phụ lục 2

MẪU SỔ BƠM NƯỚC THÍ NGHIỆM

*(Kèm theo Thông tư số 08 /2015/TT-BTNMT ngày 26 tháng 02 năm 2015
của Bộ Tài nguyên và Môi trường)*

**CƠ QUAN QUẢN LÝ
ĐƠN VỊ THỰC HIỆN**

SỔ BƠM NƯỚC THÍ NGHIỆM

LKVùng (dự án)

NĂM.....

CƠ QUAN QUẢN LÝ

ĐƠN VỊ THỰC HIỆN

Tài liệu bơm nước LK

Dạng bơm nước :

Vùng dự án

Vị trí địa lí : Thôn.....xã.....huyện.....tỉnh.....
Toạ độ lỗ khoan: X... Y ... Z...
Chiều sâu khoan:
Chiều sâu trước khi thổi rửa :
Chiều sâu sau khi thổi rửa:
Chiều sâu sau khi bơm nước:
Chiều sâu mực nước tĩnh:
Ống dẫn nước và chiều sâu:
Ống hơi và chiều sâu:
Ống đo và chiều sâu:
Chiều sâu đặt máy :
Đặc điểm tầng chứa nước:

BẢNG TÓM TẮT KẾT QUẢ BƠM NƯỚC

Kí hiệu tầng chứa nước	Thứ tự đợt bơm nước	Q (l/s)	S (m)	Ht (m)	q (l/sm)	Thời gian bơm (h)	Thời gian hồi phục (h)	Nhiệt độ(°C)		Số mẫu và loại mẫu nước đã lấy
								Nước	Không khí	

Đánh giá chất lượng:
.....
.....
.....

TỔ TRƯỞNG TỔ BƠM PHỤ TRÁCH KỸ THUẬT THỦ TRƯỞNG ĐƠN VỊ

DIỄN BIẾN THI CÔNG THỜI RỬA LỖ KHOAN BƠM NƯỚC

(Ghi rõ thời gian, phương pháp và quá trình thổi rửa lỗ khoan theo từng ca bơm)

