

Số: *67* /2015/TT-BGTVT

Hà Nội, ngày 06 tháng 11 năm 2015

THÔNG TƯ

Ban hành Quy chuẩn kỹ thuật quốc gia về chất lượng an toàn kỹ thuật và bảo vệ môi trường đối với xe mô tô, xe gắn máy

Căn cứ Luật Tiêu chuẩn và Quy chuẩn kỹ thuật ngày 29 tháng 6 năm 2006;

Căn cứ Nghị định số 127/2007/NĐ-CP ngày 01 tháng 8 năm 2007 của Chính phủ quy định chi tiết thi hành một số điều của Luật Tiêu chuẩn và Quy chuẩn kỹ thuật;

Căn cứ Nghị định số 107/2012/NĐ-CP ngày 20 tháng 12 năm 2012 của Chính phủ quy định chức năng, nhiệm vụ, quyền hạn và cơ cấu tổ chức của Bộ Giao thông vận tải;

Theo đề nghị của Vụ trưởng Vụ Khoa học - Công nghệ và Cục trưởng Cục Đăng kiểm Việt Nam,

Bộ trưởng Bộ Giao thông vận tải ban hành Thông tư ban hành Quy chuẩn kỹ thuật quốc gia về chất lượng an toàn kỹ thuật và bảo vệ môi trường đối với xe mô tô, xe gắn máy.

Điều 1. Ban hành kèm theo Thông tư này Quy chuẩn kỹ thuật quốc gia về chất lượng an toàn kỹ thuật và bảo vệ môi trường đối với xe mô tô, xe gắn máy.

Mã số: QCVN 14:2015/BGTVT.

Điều 2. Thông tư này có hiệu lực thi hành kể từ ngày 01 tháng 7 năm 2016. Bãi bỏ khoản 6 Điều 1 của Thông tư số 56/2011/TT-BGTVT ngày 17 tháng 11 năm 2011 của Bộ trưởng Bộ Giao thông vận tải về việc ban hành 06 Quy chuẩn kỹ thuật quốc gia về phương tiện cơ giới đường bộ.

Điều 3. Chánh Văn phòng Bộ, Chánh Thanh tra Bộ, các Vụ trưởng, Cục trưởng Cục Đăng kiểm Việt Nam, Thủ trưởng các cơ quan, đơn vị thuộc Bộ Giao thông vận tải, các tổ chức và cá nhân có liên quan chịu trách nhiệm thi hành Thông tư này. *[Signature]*

Nơi nhận:

- Như Điều 3;
- Các Bộ, cơ quan ngang Bộ, cơ quan thuộc Chính phủ;
- UBND các tỉnh, thành phố trực thuộc TW;
- Bộ Khoa học và Công nghệ;
- Cục Kiểm tra văn bản (Bộ Tư pháp);
- Công báo; Công Thông tin điện tử Chính phủ;
- Tổng cục TCĐLCL-Bộ KHCN (để đăng ký);
- Công thông tin điện tử Bộ Giao thông vận tải;
- Báo GT, Tạp chí GTVT;
- Lưu: VT, KHCN.



Đinh La Thăng



CỘNG HÒA XÃ HỘI CHỦ NGHĨA VIỆT NAM

QCVN 14:2015/BGTVT

**QUY CHUẨN KỸ THUẬT QUỐC GIA
VỀ CHẤT LƯỢNG AN TOÀN KỸ THUẬT VÀ BẢO VỆ
MÔI TRƯỜNG ĐỐI VỚI XE MÔ TÔ, XE GẮN MÁY**

*National technical regulation
on safety and environmental protection for motorcycles and mopeds*

HÀ NỘI - 2015

Lời nói đầu

QCVN 14:2015/BGTVT thay thế QCVN 14:2011/BGTVT do Cục Đăng kiểm Việt Nam biên soạn, Bộ Khoa học và Công nghệ thẩm định, Bộ trưởng Bộ Giao thông vận tải ban hành kèm theo Thông tư số 67/2015/TT-BGTVT ngày 06 tháng 11 năm 2015.

**QUY CHUẨN KỸ THUẬT QUỐC GIA
VỀ CHẤT LƯỢNG AN TOÀN KỸ THUẬT VÀ BẢO VỆ
MÔI TRƯỜNG ĐỐI VỚI XE MÔ TÔ, XE GẮN MÁY**

***National technical regulation
on safety and environmental protection for motorcycles and mopeds***

1. QUY ĐỊNH CHUNG

1.1. Phạm vi điều chỉnh

Quy chuẩn này quy định về kiểm tra chất lượng an toàn kỹ thuật và bảo vệ môi trường cho các loại xe mô tô, xe gắn máy (sau đây gọi là xe).

Quy chuẩn này không áp dụng đối với các xe sử dụng vào mục đích quốc phòng, an ninh, xe không tham gia giao thông, xe đạp điện được quy định trong Quy chuẩn kỹ thuật quốc gia QCVN 68:2013/BGTVT.

1.2. Đối tượng áp dụng

Quy chuẩn này áp dụng đối với các cơ sở sản xuất, lắp ráp, nhập khẩu xe và các cơ quan, tổ chức, cá nhân liên quan đến việc thử nghiệm, kiểm tra chứng nhận chất lượng an toàn kỹ thuật và bảo vệ môi trường đối với xe.

1.3. Giải thích từ ngữ

1.3.1. Xe gắn máy: Phương tiện chạy bằng động cơ, có hai hoặc ba bánh và vận tốc thiết kế lớn nhất không lớn hơn 50 km/h. Nếu động cơ dẫn động là động cơ nhiệt thì dung tích làm việc hoặc dung tích tương đương không được lớn hơn 50 cm³, nếu động cơ dẫn động là động cơ điện thì công suất lớn nhất không lớn hơn 4 kW.

1.3.2. Xe mô tô: Phương tiện chạy bằng động cơ, có hai hoặc ba bánh (không bao gồm các xe được định nghĩa theo 1.3.1.) và đối với xe ba bánh có khối lượng bản thân không lớn hơn 400 kg.

1.3.3 Xe trong Quy chuẩn này được phân theo các nhóm như sau:

Nhóm L1: Xe gắn máy hai bánh;

Nhóm L2: Xe gắn máy ba bánh;

Nhóm L3: Xe mô tô hai bánh;

Nhóm L4: Xe mô tô ba bánh được bố trí không đối xứng qua mặt phẳng trung tuyến dọc xe (xe có thùng bên);

Nhóm L5: Xe mô tô ba bánh được bố trí đối xứng qua mặt phẳng trung tuyến dọc xe.

1.3.4. Các thuật ngữ thuộc hệ thống phanh như: Cơ cấu điều khiển, cơ cấu dẫn động, cơ cấu phanh, phanh liên hợp theo quy định trong TCVN 6824 “*Phương tiện giao thông đường bộ - Hệ thống phanh của mô tô, xe máy - Yêu cầu và phương pháp thử trong công nhận kiểu*”.

1.3.5. Các thuật ngữ đèn độc lập, tổ hợp, kết hợp; bề mặt chiếu sáng của đèn theo quy định trong TCVN 6903 “*Phương tiện giao thông đường bộ - Lắp đặt các đèn chiếu sáng và đèn tín hiệu trên mô tô - Yêu cầu trong phê duyệt kiểu*”.

1.3.6. Tâm hình học của đèn là tâm bề mặt chiếu sáng của đèn.

1.3.7. Khối lượng bản thân là khối lượng của xe được xác định theo 4.1.2 TCVN 7362 “*Mô tô, xe máy hai bánh - Khối lượng - Thuật ngữ và định nghĩa*” và 4.2.6 TCVN 7363 “*Mô tô, xe máy ba bánh - Khối lượng - Thuật ngữ và định nghĩa*”.

1.3.8. Khối lượng toàn bộ lớn nhất là khối lượng do nhà sản xuất công bố được xác định theo 4.1.4. TCVN 7362 “*Mô tô, xe máy hai bánh - Khối lượng - Thuật ngữ và định nghĩa*” và 4.2.8 TCVN 7363 “*Mô tô, xe máy ba bánh - Khối lượng - Thuật ngữ và định nghĩa*”.

1.3.9. Bánh kép: là hai bánh xe được lắp đồng trục, khoảng cách giữa tâm vết tiếp xúc của hai bánh xe này với mặt đường không lớn hơn 460 mm. Bánh kép được hiểu là một bánh đơn.

1.4. Tài liệu viện dẫn

- QCVN 04 : 2009/BGTVT - Quy chuẩn kỹ thuật quốc gia về khí thải xe mô tô, xe gắn máy sản xuất, lắp ráp và nhập khẩu mới;

- QCVN 28 : 2010/BGTVT - Quy chuẩn kỹ thuật quốc gia về gương chiếu hậu xe mô tô, xe gắn máy;

- QCVN 30 : 2010/BGTVT - Quy chuẩn kỹ thuật quốc gia về khung xe mô tô, xe gắn máy;

- QCVN 35 : 2010/BGTVT - Quy chuẩn kỹ thuật quốc gia về đặc tính quang học đèn chiếu sáng phía trước của phương tiện giao thông cơ giới đường bộ;

- QCVN 36 : 2010/BGTVT - Quy chuẩn kỹ thuật quốc gia về lốp hơi xe mô tô, xe gắn máy;

- QCVN 37 : 2010/BGTVT - Quy chuẩn kỹ thuật quốc gia về động cơ xe mô tô, xe gắn máy;

- QCVN 44 : 2012/BGTVT - Quy chuẩn kỹ thuật quốc gia về yêu cầu kỹ thuật và phương pháp thử vành bánh xe mô tô, xe gắn máy làm bằng vật liệu thép;

- QCVN 46 : 2012/BGTVT - Quy chuẩn kỹ thuật quốc gia về yêu cầu kỹ thuật và phương pháp thử vành bánh hợp kim xe mô tô, xe gắn máy;

- QCVN 47 : 2012/BGTVT - Quy chuẩn kỹ thuật quốc gia về ắc quy chì dùng trên xe mô tô, xe gắn máy;

- QCVN 67 : 2013/BGTVT - Quy chuẩn kỹ thuật quốc gia về chế tạo, kiểm tra chứng nhận thiết bị áp lực trong giao thông vận tải;

- QCVN 68 : 2013/BGTVT - Quy chuẩn kỹ thuật quốc gia về xe đạp điện;

- QCVN 77 : 2014/BGTVT - Quy chuẩn kỹ thuật quốc gia về khí thải mức 3 đối với xe mô tô hai bánh sản xuất, lắp ráp và nhập khẩu mới;

- TCVN 6010 : 2008 (ISO 7116) - Phương tiện giao thông đường bộ - Phương pháp đo vận tốc lớn nhất của xe máy;

- TCVN 6824 : 2001- Phương tiện giao thông đường bộ - Hệ thống phanh của mô tô, xe máy - Yêu cầu và phương pháp thử trong công nhận kiểu;

- TCVN 6903 : 2001- Phương tiện giao thông đường bộ - Lắp đặt các đèn chiếu sáng và đèn tín hiệu trên mô tô - Yêu cầu trong phê duyệt kiểu;

- TCVN 7362 : 2003 - Mô tô, xe máy hai bánh - Khối lượng - Thuật ngữ và định nghĩa;

- TCVN 7363 : 2003 - Mô tô, xe máy ba bánh - Khối lượng - Thuật ngữ và định nghĩa;

- TCVN 7881 : 2008 - Phương tiện giao thông đường bộ - Tiếng ồn phát ra từ mô tô - Yêu cầu và phương pháp thử trong phê duyệt kiểu;
- TCVN 7882 : 2008 - Phương tiện giao thông đường bộ - Tiếng ồn phát ra từ xe máy - Yêu cầu và phương pháp thử trong phê duyệt kiểu.

2. QUY ĐỊNH VỀ KỸ THUẬT

2.1. Yêu cầu chung

2.1.1. Xe và các bộ phận chính lắp đặt trên xe phải được thiết kế, chế tạo và lắp ráp phù hợp với các hồ sơ kỹ thuật của nhà sản xuất và của Quy chuẩn này.

2.1.2. Các mối ghép ren sau khi lắp ráp phải căng chặt. Lực xiết các mối ghép ren của các chi tiết quan trọng phải theo quy định của nhà sản xuất xe.

2.1.3. Không cho phép có hiện tượng rò rỉ dung dịch làm mát, nhiên liệu, dầu bôi trơn ở các mối ghép của hệ thống, tổng thành lắp trên xe như: động cơ, ly hợp, hộp số, truyền động, hệ thống cung cấp nhiên liệu.

2.1.4. Trên xe không có các cạnh sắc nhọn có bán kính cong nhỏ hơn 0,5 mm gây nguy hiểm đến người sử dụng xe và người tham gia giao thông. Không áp dụng đối với các chi tiết, vật liệu có độ cứng nhỏ hơn 60 Shore A.

2.1.5. Góc ổn định tĩnh ngang khi xe không tải của xe nhóm L2, L4 và L5 không nhỏ hơn 25° và không nhỏ hơn 30° đối với xe có khối lượng toàn bộ lớn nhất nhỏ hơn 1,2 lần khối lượng không tải.

2.2. Kích thước lớn nhất và khối lượng lớn nhất

2.2.1. Kích thước lớn nhất của xe phải thỏa mãn yêu cầu sau:

a) Xe nhóm L1 và L3:

Chiều dài $\leq 3,0$ m; Chiều rộng $\leq 1,3$ m; Chiều cao $\leq 2,0$ m; Khoảng cách tâm trục trước và sau $\geq 1,016$ m;

b) Xe nhóm L2, L4 và L5 :

Chiều dài $\leq 3,5$ m ; Chiều rộng $\leq 1,5$ m ; Chiều cao $\leq 2,0$ m.

2.2.2. Tỷ lệ khối lượng phân bố:

2.2.2.1. Tỷ lệ khối lượng phân bố lên trục dẫn hướng không nhỏ hơn 18% khối lượng xe đối với xe nhóm L4 và 20% đối với xe nhóm khác.

2.2.2.2. Tỷ lệ khối lượng phân bố lên bánh xe thùng bên của xe nhóm L4 không lớn hơn 35% khối lượng xe.

2.2.2.3. Tỷ lệ khối lượng phân bố được xác định ở hai trạng thái như sau:

- Trạng thái không tải: Bao gồm khối lượng bản thân của xe và người lái (75 kg).
- Trạng thái đầy tải: Xe có khối lượng toàn bộ lớn nhất theo 1.3.8.

2.2.3. Khối lượng tính toán cho một người ngồi trên xe được xác định theo quy định của nhà sản xuất nhưng không nhỏ hơn 65 kg đối với xe bố trí hai chỗ ngồi, không nhỏ hơn 75 kg đối với xe bố trí một chỗ ngồi .

2.3. Vận tốc lớn nhất

Đối với xe gắn máy hoặc xe mô tô có dung tích không lớn hơn 50 cm³ (đối với động cơ dẫn động là động cơ nhiệt) hoặc xe có công suất lớn nhất không lớn hơn 4 kW (đối với động cơ dẫn động là động cơ điện) vận tốc lớn nhất của xe do nhà sản xuất công bố và được xác định theo “TCVN 6010 (ISO 7116), xe máy - Đo vận tốc lớn nhất”, vận tốc lớn nhất xác định được cho phép sai khác $\pm 5\%$ so với giá trị công bố của nhà sản xuất. Đối với các loại xe còn lại vận tốc lớn nhất của xe do nhà sản xuất công bố.

2.4. Động cơ, hệ thống truyền lực

2.4.1. Động cơ nhiệt sử dụng lắp trên xe là loại động cơ phải đáp ứng các yêu cầu được quy định trong Quy chuẩn kỹ thuật quốc gia QCVN 37:2010/BGTVT.

2.4.2. Động cơ điện sử dụng lắp trên xe là loại động cơ phải đáp ứng các yêu cầu được quy định trong Quy chuẩn kỹ thuật quốc gia tương ứng.

2.4.3. Động cơ phải hoạt động ổn định ở mọi chế độ.

2.4.4. Ly hợp phải được điều khiển nhẹ nhàng, đóng ngắt dứt khoát không bó kẹt, trả về ngay khi thôi tác dụng lực. Lực điều khiển tay ly hợp không lớn hơn 200 N, điểm đặt của lực điều khiển bằng tay phải đảm bảo cách đầu ngoài cùng của cần ly hợp 50 mm.

2.4.5. Hộp số hoạt động nhẹ nhàng, không kẹt số, không nhảy số, không có tiếng kêu lạ.

2.5. Ống xả

2.5.1. Ống xả được bố trí không cao hơn điểm cao nhất đệm ngồi của xe ở trạng thái không tải và sao cho xe, hàng hoá không thể bị bắt lửa từ ống xả và khí thải; không ảnh hưởng tới hoạt động của các cơ cấu, hệ thống khác của xe.

2.5.2. Lỗ ống xả không được hướng ngang về phía bên trái và bên phải một góc lớn hơn 45° so với mặt phẳng dọc của xe và không gây cản trở tầm quan sát các chữ, số trên biển số đăng ký.

2.6. Bánh xe

2.6.1. Vành bánh xe sử dụng lắp trên xe là loại vành phải đáp ứng các yêu cầu được quy định trong Quy chuẩn kỹ thuật quốc gia QCVN 44 : 2012/BGTVT hoặc QCVN 46 : 2012/BGTVT.

2.6.2. Lốp xe sử dụng lắp trên xe là loại lốp phải đáp ứng các yêu cầu được quy định trong Quy chuẩn kỹ thuật quốc gia QCVN 36 : 2010/BGTVT.

2.6.3. Độ không trùng vết giữa bánh xe trước và bánh xe sau của xe nhóm L1, L3 không được lớn hơn 5 mm (trừ trường hợp xe bánh kép).

2.6.4. Độ trượt ngang của bánh xe dẫn hướng không lớn hơn 5 mm/m đối với xe nhóm L2 và L5 có hai bánh xe dẫn hướng.

2.7. Hệ thống phanh

2.7.1. Yêu cầu chung

2.7.1.1. Khi tác động vào cơ cấu điều khiển, hệ thống phanh phải hoạt động. Cơ cấu phanh không được có hiện tượng kẹt, phải tự trở về vị trí ban đầu khi thôi tác động vào cơ cấu điều khiển và phải có kết cấu sao cho các yếu tố như: rung động, quay vòng không ảnh hưởng tới khả năng phanh.

2.7.1.2. Hệ thống phanh phải có kết cấu sao cho không gây cản trở các cơ cấu của hệ thống lái khi vận hành.

2.7.1.3. Phải có cơ cấu điều chỉnh tự động hoặc điều chỉnh bằng tay khe hở má phanh.

2.7.1.4. Hệ thống phanh chính dẫn động thủy lực phải được thiết kế sao cho có thể kiểm tra mức dầu thủy lực dễ dàng.

2.7.1.5. Đối với xe trang bị cơ cấu chống hãm cứng bánh xe thì phải có bộ phận báo hiệu cho người lái biết khi cơ cấu này có sự cố.

2.7.1.6. Đối với xe được trang bị hệ thống phanh khẩn cấp thì phải đảm bảo sao cho người lái có thể tác động lên cơ cấu phanh này ở trạng thái có ít nhất một tay điều khiển lái.

2.7.2. Yêu cầu riêng đối với hệ thống phanh của từng nhóm xe

2.7.2.1. Nhóm L1 và L3 phải thỏa mãn thêm các yêu cầu sau:

2.7.2.1.1. Xe phải trang bị hai hệ thống phanh chính có cơ cấu điều khiển và dẫn động độc lập với nhau, trong đó có ít nhất một hệ thống phanh tác động lên bánh xe trước và ít nhất một hệ thống phanh tác động lên bánh xe sau.

2.7.2.1.2. Nếu hai hệ thống phanh chính tác động lên cùng một cơ cấu phanh thì sự hư hỏng của cơ cấu điều khiển và / hoặc cơ cấu dẫn động của hệ thống phanh này không ảnh hưởng đến hiệu quả của hệ thống phanh còn lại.

2.7.2.2. Nhóm L2, và L5 phải thỏa mãn thêm các yêu cầu sau:

2.7.2.2.1. Hệ thống phanh chính:

a) Xe phải trang bị hai hệ thống phanh chính có cơ cấu điều khiển và dẫn động độc lập với nhau, trong đó phải có ít nhất một hệ thống phanh tác động lên các bánh xe ít nhất của một trục và ít nhất một hệ thống phanh tác động lên các bánh xe còn lại, hoặc

b) Xe phải trang bị một hệ thống phanh liên hợp và một hệ thống phanh khẩn cấp. Hệ thống phanh khẩn cấp có thể là phanh đỗ.

2.7.2.2.2. Hệ thống phanh đỗ:

Xe phải trang bị hệ thống phanh đỗ. Hệ thống phanh này phải tác động lên các bánh xe của ít nhất một trục. Hệ thống phanh đỗ có thể là một trong hai hệ thống phanh nêu tại mục a của 2.7.2.2.1.

2.7.2.3. Nhóm L4 phải thỏa mãn thêm yêu cầu sau:

2.7.2.3.1. Xe phải trang bị các hệ thống phanh chính như nhóm L3.

2.7.2.3.2. Không bắt buộc phải có cơ cấu phanh ở bánh xe thùng bên.

2.7.3. Hiệu quả phanh

2.7.3.1. Kiểm tra trên đường

a) Điều kiện đường thử:

Thử trên mặt đường phủ nhựa hoặc đường bê tông bằng phẳng và khô, hệ số bám ϕ không nhỏ hơn 0,6.

b) Vận tốc thử:

- $V = 40$ km/h đối với xe nhóm L1 và L2. Nếu vận tốc lớn nhất (V_{max}) nhỏ hơn 40 km/h thì được thử ở vận tốc bằng $0,9 V_{max}$;

- $V = 60$ km/h đối với xe nhóm L3, L4 và L5. Nếu vận tốc lớn nhất (V_{max}) nhỏ hơn 60 km/h thì được thử ở vận tốc bằng $0,9 V_{max}$;

c) Xe được thử ở hai trạng thái nêu tại 2.2.2.3.

2.7.3.1.1. Đối với xe trang bị hệ thống phanh bánh xe trước và bánh xe sau độc lập

a) Thử phanh ở trạng thái đầy tải

Thử phanh được thực hiện ở hai chế độ:

- Chỉ phanh bánh trước;
- Chỉ phanh bánh sau.

Hiệu quả phanh được đánh giá theo một trong hai chỉ tiêu quãng đường phanh hoặc gia tốc phanh trung bình và phải thoả mãn theo yêu cầu trong bảng 1.

Bảng 1: Yêu cầu quãng đường phanh, gia tốc phanh ở trạng thái đầy tải.

Chế độ thử phanh	Loại xe	Quãng đường phanh, S (m)	Gia tốc phanh trung bình (m/s^2)
Chỉ phanh bánh trước	L1	$S \leq 0,1V + V^2/90$	$\geq 3,4$
	L2	$S \leq 0,1V + V^2/70$	$\geq 2,7$
	L3	$S \leq 0,1V + V^2/115$	$\geq 4,4$
	L4	$S \leq 0,1V + V^2/95$	$\geq 3,6$
	L5	$S \leq 0,1V + V^2/75$	$\geq 2,9$
Chỉ phanh bánh sau	L1	$S \leq 0,1V + V^2/70$	$\geq 2,7$
	L2	$S \leq 0,1V + V^2/70$	$\geq 2,7$
	L3	$S \leq 0,1V + V^2/75$	$\geq 2,9$
	L4	$S \leq 0,1V + V^2/95$	$\geq 3,6$
	L5	$S \leq 0,1V + V^2/75$	$\geq 2,9$

b) Thử phanh ở trạng thái không tải

Thử phanh được thực hiện ở hai chế độ:

- Chỉ phanh bánh trước;
- Chỉ phanh bánh sau.

Hiệu quả phanh được đánh giá theo một trong hai chỉ tiêu quãng đường phanh hoặc gia tốc phanh trung bình và phải thoả mãn theo yêu cầu trong Bảng 2.

Bảng 2: Yêu cầu quãng đường phanh, gia tốc phanh ở trạng thái không tải

Chế độ thử phanh	Quãng đường phanh, S (m)	Gia tốc phanh trung bình (m/s ²)
Chỉ phanh bánh trước hoặc chỉ phanh bánh sau	$S \leq 0,1V + V^2/65$	$\geq 2,5$

2.7.3.1.2. Đối với xe trang bị hệ thống phanh liên hợp

a) Khi thử hệ thống phanh liên hợp, hiệu quả phanh được đánh giá theo một trong hai chỉ tiêu quãng đường phanh hoặc gia tốc phanh trung bình và phải thoả mãn theo yêu cầu trong Bảng 3.

Bảng 3: Yêu cầu quãng đường phanh, gia tốc phanh của hệ thống phanh liên hợp.

Loại xe	Quãng đường phanh S (m)	Gia tốc phanh trung bình (m/s ²)
L1, L2	$S \leq 0,1V + V^2/115$	$\geq 4,4$
L3	$S \leq 0,1V + V^2/132$	$\geq 5,1$
L4	$S \leq 0,1V + V^2/140$	$\geq 5,4$
L5	$S \leq 0,1V + V^2/130$	$\geq 5,0$

b) Khi thử hệ thống phanh chính còn lại hoặc hệ thống phanh khẩn cấp, hiệu quả phanh được đánh giá theo một trong hai chỉ tiêu quãng đường phanh hoặc gia tốc phanh trung bình và phải thoả mãn theo yêu cầu trong Bảng 4.

Bảng 4: Yêu cầu quãng đường phanh, gia tốc phanh của hệ thống phanh chính còn lại hoặc hệ thống phanh khẩn cấp.

Chế độ thử phanh	Quãng đường phanh, S (m)	Gia tốc phanh trung bình (m/s ²)
Hệ thống phanh chính còn lại hoặc hệ thống phanh khẩn cấp	$S \leq 0,1V + V^2/65$	$\geq 2,5$

2.7.3.1.3. Hệ thống phanh đỗ của xe L2, L5 phải có khả năng giữ xe ở trạng thái đầy tải trên dốc lên và xuống có độ dốc ít nhất là 18% trong thời gian từ 5 phút trở lên.

2.7.3.1.4. Thử hiệu quả phanh trên đường theo yêu cầu tại 2.7.3.1 thực hiện phép thử theo Phụ lục C TCVN 6824 “*Phương tiện giao thông đường bộ - Hệ thống phanh của mô tô, xe máy - Yêu cầu và phương pháp thử trong công nhận kiểu*”.

2.7.3.2. Kiểm tra phanh trên băng thử

2.7.3.2.1. Tổng lực phanh của hệ thống phanh chính khi phanh không được nhỏ hơn 50% trọng lượng của xe khi vào kiểm tra.

2.7.3.2.2. Đối với loại xe L2, L5, sai lệch lực phanh giữa bánh xe bên trái và bánh xe bên phải trên một trục không được lớn hơn 20% đối với trục trước và 24% đối với trục sau.

Sai lệch lực phanh được tính như sau:

$$\text{Sai lệch lực phanh} = \frac{P_L - P_N}{P_L} \times 100\%$$

Trong đó: P_L , P_N là lực phanh của hai bánh xe trên cùng một trục và $P_L > P_N$.

2.7.3.2.3. Tổng lực phanh của hệ thống phanh đỗ của xe (nếu có) không nhỏ hơn 20% trọng lượng xe khi kiểm tra và 15% đối với xe có khối lượng lớn nhất nhỏ hơn 1,2 lần khối lượng không tải.

2.8. Hệ thống chiếu sáng và tín hiệu

2.8.1. Yêu cầu chung

2.8.1.1. Các đèn chiếu sáng và đèn tín hiệu phải phù hợp với điều kiện sử dụng thông thường. Kể cả khi bị rung động, đèn chiếu sáng và đèn tín hiệu phải đảm bảo được các tính năng của đèn.

2.8.1.2. Đối với đèn không tạo thành cặp thì tâm hình học của đèn phải nằm trên mặt phẳng trung tuyến dọc xe.

2.8.1.3. Đối với đèn tạo thành cặp và có cùng chức năng thì đèn phải:

2.8.1.3.1. Tâm hình học của đèn có cùng độ cao.

2.8.1.3.2. Tâm hình học của đèn đối xứng với nhau qua mặt phẳng trung tuyến dọc xe.

2.8.1.3.3. Màu ánh sáng giống nhau, có đặc tính quang học danh định giống nhau.

2.8.1.4. Các đèn có các chức năng khác nhau có thể tạo thành nhóm, kết hợp hoặc tổ hợp trong một đèn nhưng mỗi đèn vẫn phải đảm bảo chức năng riêng của nó.

2.8.1.5. Đèn phát ra ánh sáng màu đỏ không được nhìn thấy trực tiếp từ phía trước và đèn phát ra ánh sáng màu trắng không được nhìn thấy trực tiếp từ phía sau khi kiểm tra theo TCVN 6903 “*Phương tiện giao thông đường bộ - Lắp đặt các đèn chiếu sáng và đèn tín hiệu trên mô tô - Yêu cầu trong phê duyệt kiểu*” (trừ ánh sáng phát ra từ đèn lùi và đèn báo rẽ).

2.8.2. Đèn chiếu sáng phía trước

2.8.2.1. Đèn chiếu sáng phía trước phải phù hợp với giao thông bên phải.

2.8.2.2. Xe mô tô phải có ít nhất một đèn chiếu xa và ít nhất một đèn chiếu gần.

2.8.2.3. Xe gắn máy phải có ít nhất một đèn chiếu gần.

2.8.2.4. Xe nhóm L2, L5 có chiều rộng lớn hơn 1300 mm:

- Đối với xe L5 phải có ít nhất hai đèn chiếu xa và hai đèn chiếu gần;

- Đối với xe L2 phải có ít nhất hai đèn chiếu gần.

Khi lắp hai đèn chiếu sáng phía trước thì khoảng cách từ mép ngoài của bề mặt chiếu sáng đến mép ngoài của xe không được lớn hơn 100 mm.

2.8.2.5. Đèn phải có ánh sáng màu trắng, vàng nhạt.

2.8.2.6. Đèn phải lắp ở phía trước của xe, ánh sáng của đèn không gây ảnh hưởng trực tiếp hoặc gián tiếp cho lái xe qua gương chiếu hậu và/hoặc qua các bề mặt phản quang khác của xe.

2.8.2.7. Đèn có thể bật sáng được bất kỳ lúc nào khi động cơ hoạt động. Phải có đèn báo hiệu khi đèn chiếu xa hoạt động và không nhấp nháy.

2.8.2.8. Đặc tính quang học của đèn chiếu sáng phía trước sử dụng lắp trên xe phải đáp ứng các yêu cầu được quy định trong Quy chuẩn kỹ thuật quốc gia QCVN 35:2010/BGTVT.

2.8.2.9. Khi kiểm tra đèn lắp trên xe, cường độ sáng của đèn chiếu xa không nhỏ hơn 10000 cd. Độ lệch hướng chùm sáng của đèn chiếu xa như sau:

- Theo phương thẳng đứng: lệch lên - 0/100; lệch xuống - không lớn hơn 20/100;

- Theo phương nằm ngang: lệch trái - không lớn hơn 1/100; lệch phải - không lớn hơn 2/100.

2.8.2.10. Đèn chiếu xa độc lập có thể được lắp ở trên hoặc dưới hoặc bên cạnh một đèn chiếu gần. Nếu lắp cạnh đèn chiếu gần thì tâm hình học của chúng phải đối xứng qua mặt phẳng trung tuyến dọc xe.

2.8.2.11. Chiều cao tâm hình học của đèn tính từ mặt đỡ xe không thấp hơn 500 mm và không cao hơn 1200 mm.

2.8.3. Đèn soi biển số sau

2.8.3.1. Phải có ít nhất một đèn.

2.8.3.2. Đèn phải có ánh sáng màu trắng không được nhìn thấy trực tiếp từ phía sau.

2.8.3.3. Độ sáng của đèn phải đảm bảo sao cho có thể nhìn rõ các chữ số trên biển số đăng ký trong đêm ở khoảng cách ít nhất 8 m từ phía sau hoặc độ chói nhỏ nhất tại các điểm đo trên biển số là 2 cd/m^2 .

2.8.3.4. Đèn phải sáng khi bật đèn chiếu sáng phía trước.

2.8.4. Đèn vị trí trước

2.8.4.1. Chỉ áp dụng cho xe thuộc nhóm L2, L5 có chiều rộng lớn hơn 1000 mm.

2.8.4.2. Xe thuộc nhóm L2, L5 phải có hai đèn vị trí trước được lắp đặt đối xứng với nhau qua mặt phẳng trung tuyến dọc của xe.

2.8.4.3. Đèn phải có ánh sáng màu trắng hoặc vàng nhạt.

2.8.4.4. Phải nhận biết được tín hiệu của đèn vào ban ngày khoảng cách tối thiểu 8 m từ phía trước hoặc có cường độ sáng từ 4 cd đến 60 cd.

2.8.4.5. Đèn phải sáng khi bật đèn chiếu sáng phía trước.

2.8.4.6. Chiều cao tâm hình học của đèn tính từ mặt đỡ xe không thấp hơn 350 mm và không cao hơn 1200 mm.

2.8.4.7. Đối với xe có thùng chở hàng thì tâm hình học của đèn thoả mãn 2.8.4.6. và cách mép ngoài thành thùng không lớn hơn 100 mm.

2.8.5. Đèn vị trí sau

2.8.5.1. Phải có ít nhất một đèn. Đối với xe có chiều rộng lớn hơn 1300 mm, phải có ít nhất hai đèn.

2.8.5.2. Đèn phải có ánh sáng màu đỏ.

2.8.5.3. Phải nhận biết được ánh sáng của đèn trong đêm ở khoảng cách tối thiểu 150 m từ phía sau hoặc có cường độ sáng từ 4 cd đến 12 cd.

2.8.5.4. Đèn phải sáng khi bật đèn chiếu sáng phía trước.

2.8.5.5. Chiều cao tâm hình học của đèn tính từ mặt đỡ xe không thấp hơn 350 mm và không cao hơn 1200 mm.

2.8.6. Đèn phanh

2.8.6.1. Phải có ít nhất một đèn. Đối với xe có chiều rộng lớn hơn 1300 mm, phải có ít nhất hai đèn; riêng với xe có thùng bên, phải có thêm một đèn ở phía sau thùng.

2.8.6.2. Đèn phải có ánh sáng màu đỏ.

2.8.6.3. Phải nhận biết được ánh sáng của đèn vào ban ngày ở khoảng cách ít nhất 30 m từ phía sau hoặc có cường độ sáng từ 40 cd đến 185 cd.

2.8.6.4. Đèn phải có kết cấu sao cho không thể bật, tắt tại vị trí người lái và phải sáng khi hệ thống phanh chính hoạt động.

2.8.6.5. Trường hợp đèn được bố trí chung với đèn vị trí sau thì khi làm việc độ sáng của đèn phải lớn hơn 3 lần so với độ sáng của đèn vị trí sau.

2.8.6.6. Chiều cao tâm hình học của đèn tính từ mặt đỡ xe không thấp hơn 500 mm và không cao hơn 1200 mm.

2.8.7. Tấm phản quang phía sau

2.8.7.1. Phải có ít nhất một tấm phản quang phía sau, hình dạng khác với hình tam giác. Đối với những xe L2, L5 có chiều rộng lớn hơn 1300 mm (trừ xe có thùng bên), phải có 2 tấm phản quang. Riêng với xe có thùng bên, phải có một tấm phản quang ở phía sau thùng.

2.8.7.2. Tấm phản quang phải có màu đỏ.

2.8.7.3. Phải nhận biết được tấm phản quang trong đêm ở khoảng cách ít nhất 100 m từ phía sau khi có ánh sáng của đèn chiếu sáng phía trước của xe khác chiếu vào.

2.8.7.4. Chiều cao tâm hình học của tấm phản quang tính từ mặt đỡ xe không thấp hơn 350 mm và không cao hơn 900 mm.

2.8.8. Đèn báo rẽ

2.8.8.1. Xe có vận tốc lớn nhất không nhỏ hơn 20 km/h phải có bốn đèn được lắp thành cặp đặt phía trước và phía sau xe. Riêng với xe có thùng bên, phải có thêm một đèn ở phía trước và một đèn ở phía sau của thùng bên.

2.8.8.2. Đèn phải có ánh sáng màu vàng hổ phách hoặc màu đỏ.

2.8.8.3. Phải nhìn thấy rõ ánh sáng của đèn vào ban ngày ở khoảng cách tối thiểu 30 m từ phía trước và phía sau hoặc có cường độ sáng từ 50 cd đến 860 cd.

2.8.8.4. Bề mặt chiếu sáng của đèn báo rẽ phía trước phải được đặt hướng về phía trước và có khoảng cách tối thiểu giữa hai tâm hình học là 300 mm (250 mm nếu công suất của đèn không nhỏ hơn 8 W). Bề mặt chiếu sáng của đèn báo rẽ phía sau phải được đặt hướng về phía sau và có khoảng cách tối thiểu giữa hai tâm hình học là 150 mm.

2.8.8.5. Chiều cao tâm hình học của đèn tính từ mặt đỡ xe không thấp hơn 350 mm và không cao hơn 1200 mm.

2.8.8.6. Tần số nháy của đèn khi hoạt động là từ 60 đến 120 lần/phút. Thời gian từ khi bật công tắc đến khi đèn sáng không quá 1 giây và thời gian thôi tác dụng không quá 1,5 giây kể từ khi tắt công tắc. Diện tích bề mặt chiếu sáng của mỗi đèn không nhỏ hơn 7 cm².

2.8.8.7. Trường hợp từ vị trí người lái không thể trực tiếp nhận biết được sự hoạt động của đèn thì phải trang bị báo hiệu để người lái có thể nhận biết được sự hoạt động của đèn.

2.8.9. Đèn lùi

2.8.9.1. Đối với xe có số lùi phải có ít nhất một đèn.

2.8.9.2. Đèn phải có ánh sáng màu trắng.

2.8.9.3. Phải nhìn thấy rõ ánh sáng của đèn vào ban ngày ở khoảng cách ít nhất 10 m từ phía sau của xe hoặc có cường độ sáng từ 80 cd đến 600 cd.

2.8.9.4. Chiều cao tâm hình học của đèn tính từ mặt đỡ xe không thấp hơn 250 mm và không cao hơn 1200 mm.

2.8.9.5. Đèn phải bật sáng khi tay số ở vị trí số lùi và khóa điện ở vị trí bật.

2.8.9.6. Không được gây chói mắt người tham gia giao thông ở phía sau xe.

2.8.10. Còi điện

2.8.10.1. Xe phải lắp ít nhất một còi. Âm thanh của còi phải liên tục, âm lượng không được thay đổi.

2.8.10.2. Âm lượng của còi phải nằm trong khoảng từ 65 dB (A) đến 115 dB (A) khi đo ở vị trí cách 2 m tính từ phía trước xe và cao 1,2 m tính từ mặt đỡ xe.

2.8.10.3. Không được lắp còi cảnh báo hoặc chuông, tuy nhiên cho phép trang bị cho xe còi có âm lượng nhỏ để làm báo hiệu báo rẽ.

2.9. Hệ thống điều khiển

Cơ cấu điều khiển, báo hiệu làm việc và chỉ báo khí lắp trên xe phải phù hợp với các yêu cầu tại Phụ lục 2 của Quy chuẩn này.

2.10. Hệ thống lái

2.10.1. Càng lái phải cân đối, điều khiển nhẹ nhàng, lắp chắc chắn với trục lái. Giảm chấn của càng lái hoạt động tốt. Trục lái không có độ rơ dọc trục và độ rơ hướng kính.

2.10.2. Góc quay lái sang bên phải và bên trái của xe phải bằng nhau và có cơ cấu hạn chế hành trình của góc quay lái.

2.11. Gương chiếu hậu

2.11.1. Đối với xe nhóm L1, L2 phải lắp ít nhất một gương chiếu hậu ở bên trái của người lái. Đối với xe nhóm L3, L4, L5 phải lắp gương chiếu hậu ở bên trái và bên phải của người lái.

2.11.2. Gương chiếu hậu sử dụng lắp trên xe là loại gương phải đáp ứng các yêu cầu được quy định trong Quy chuẩn kỹ thuật quốc gia QCVN 28 : 2010/BGTVT.

2.11.3. Gương chiếu hậu phải được lắp đặt chắc chắn. Người lái có thể điều chỉnh dễ dàng tại vị trí lái và có thể nhận rõ hình ảnh ở phía sau với khoảng cách tối thiểu 50 m về phía bên phải và bên trái.

2.11.4. Trong trường hợp gương tròn, đường kính của bề mặt phản xạ không được nhỏ hơn 94 mm và không được lớn hơn 150 mm.

2.11.5. Trong trường hợp gương không tròn kích thước của bề mặt phản xạ phải đủ lớn để chứa được một hình tròn nội tiếp có đường kính 78 mm, nhưng phải nằm được trong một hình chữ nhật có kích thước 120 mm x 200 mm.

2.12. Đồng hồ đo vận tốc

Xe có vận tốc lớn nhất không nhỏ hơn 20 km/h phải có đồng hồ đo vận tốc và quãng đường xe chạy. Đồng hồ này phải đảm bảo các yêu cầu sau:

2.12.1. Đồng hồ đo vận tốc phải đặt ở vị trí để người lái quan sát dễ dàng vận tốc xe đang chạy, phải hiển thị rõ ràng vào cả ban ngày và ban đêm, thang đo vận tốc phải đủ lớn để có thể hiển thị đủ vận tốc lớn nhất của xe.

2.12.2. Các vạch chia giá trị vận tốc trên đồng hồ phải là: 1; 2; 5 hoặc 10 km/h.

2.12.3. Bước hiển thị bằng số không lớn hơn 20 km/h đối với loại đồng hồ có thang đo không lớn hơn 200 km/h và không lớn hơn 30 km/h đối với loại đồng hồ có thang đo lớn hơn 200 km/h.

2.12.4. Sai số của đồng hồ đo vận tốc từ âm 10% đến dương 15% khi đo ở vận tốc không nhỏ hơn 35 km/h. Đối với xe có vận tốc lớn nhất nhỏ hơn 35 km/h, sai số của đồng hồ đo vận tốc được xác định ở vận tốc lớn nhất.

2.12.5. Đối với đồng hồ đo vận tốc hiển thị bằng kim chỉ tốc độ, độ dao động chỉ thị của kim chỉ tốc độ phải nằm trong giới hạn ± 3 km/h được xác định tại vận tốc không nhỏ hơn 35 km/h (đối với xe có vận tốc lớn nhất nhỏ hơn 35 km/h, sai số được xác định tại vận tốc lớn nhất).

2.12.6. Đối với đồng hồ vận tốc hiển thị bằng chữ số, độ dao động chỉ thị của các chữ số không lớn hơn 2,5 km/h.

2.13. Chỗ ngồi

2.13.1. Đệm, ghế ngồi phải được lắp đặt chắc chắn.

2.13.2. Xe hai bánh bố trí hai chỗ ngồi phải được lắp ít nhất một quai nắm hoặc một tay nắm thỏa mãn yêu cầu sau:

2.13.2.1. Quai nắm không bị đứt khi chịu lực kéo tĩnh vào tâm bề mặt của quai nắm theo phương thẳng đứng bằng 2000 N.

2.13.2.2. Đối với xe lắp một tay nắm phải được lắp gần với yên xe và đối xứng qua mặt phẳng trung tuyến dọc của xe. Tay nắm không bị gãy khi chịu lực kéo tĩnh vào tâm bề mặt của tay nắm theo phương thẳng đứng bằng 2000 N.

Đối với xe lắp hai tay nắm phải được lắp mỗi chiếc một bên đối xứng với nhau. Mỗi tay nắm không bị gãy khi chịu lực kéo tĩnh vào tâm bề mặt của tay nắm theo phương thẳng đứng bằng 1000 N.

2.13.3. Chiều cao tính từ mặt đỡ xe tới điểm thấp nhất của bề mặt đệm ngồi xe hai bánh không nhỏ hơn 650 mm và được xác định khi xe ở khối lượng không tải.

2.14. Chân chống

2.14.1. Xe hai bánh phải có ít nhất một chân chống bên hoặc một chân chống giữa để giữ cho xe đứng vững khi đỗ. Các xe bánh kép có thể được lắp chân chống hoặc không. Nếu không lắp thì phải có phanh đỡ xe.

2.14.2. Các cạnh phía ngoài của chân chống phải xoay về phía sau của xe khi gập chân chống hoặc ở tư thế xe chạy.

2.15. Hệ thống nhiên liệu

2.15.1. Hệ thống cung cấp nhiên liệu phải được thiết kế, chế tạo và lắp đặt sao cho các rung động của khung, động cơ và bộ phận chuyển động không ảnh hưởng tới tính năng làm việc của hệ thống cung cấp nhiên liệu.

2.15.2. Ống dẫn nhiên liệu phải được lắp đặt chắc chắn.

2.15.3. Bình chứa nhiên liệu khí dầu mỏ hóa lỏng (LPG) hay khí thiên nhiên nén (CNG) phải đáp ứng các yêu cầu trong Quy chuẩn kỹ thuật quốc gia QCVN 67:2013/BGTVT.

2.15.4. Nắp thùng nhiên liệu không tự đóng và không tự mở

2.16. Khung

2.16.1. Khung xe phải chế tạo theo đúng thiết kế;

2.16.2. Khung xe phải được sơn phủ bằng loại sơn có tác dụng chống gỉ;

2.16.3. Khung xe sử dụng lắp trên xe nhóm L1, L3 là loại khung phải đáp ứng các yêu cầu được quy định trong Quy chuẩn kỹ thuật quốc gia QCVN 30:2010/BGTVT.

2.17. Hệ thống treo

2.17.1. Xe phải được bố trí hệ thống treo trước và treo sau.

2.17.2. Hệ thống treo phải được lắp đặt chắc chắn, theo đúng thiết kế, giảm chấn hoạt động tốt, không có rò rỉ dầu thủy lực đối với giảm chấn thủy lực.

2.17.3. Chịu được tải trọng tác dụng lên nó, đảm bảo độ êm dịu cần thiết khi vận hành trên đường.

2.18. Hệ thống điện

2.18.1. Yêu cầu chung

2.18.1.1. Dây dẫn điện phải được bọc cách điện và lắp đặt chắc chắn không có hiện tượng cọ sát với các bộ phận chuyển động của xe (không tính các bộ phận trong chuyển động lắc qua lại của tay lái).

2.18.1.2. Các giắc nối phải chắc chắn, công tắc điện phải bảo đảm an toàn cho người sử dụng.

2.18.1.3. Ấc quy phải được lắp đặt cố định chắc chắn.

2.18.1.4. Vỏ của ắc quy không có vết rạn, nứt, các bộ phận phải được lắp đặt chắc chắn, không có hiện tượng rò rỉ dung dịch.

2.18.1.5. Ấc quy sử dụng để khởi động động cơ nhiệt lắp trên xe là loại ắc quy phải đáp ứng các yêu cầu được quy định trong Quy chuẩn kỹ thuật quốc gia QCVN 47 : 2012/BGTVT.

2.18.2. Yêu cầu riêng cho xe lắp động cơ điện

2.18.2.1. Ấc quy sử dụng lắp trên xe là loại ắc quy phải đáp ứng các yêu cầu được quy định trong quy chuẩn kỹ thuật quốc gia tương ứng.

2.18.2.2. Điện áp danh định của ắc quy theo công bố của nhà sản xuất. Điện áp của ắc quy không được nhỏ hơn điện áp danh định và không vượt quá 15% so với điện áp danh định.

2.18.2.3. Ấc quy lắp trên xe phải bảo đảm dung lượng để xe hoạt động liên tục trên một quãng đường bằng phẳng không nhỏ hơn 60 km.

2.18.2.4. Động cơ điện sử dụng lắp trên xe là loại động cơ phải đáp ứng các yêu cầu được quy định trong quy chuẩn kỹ thuật quốc gia tương ứng.

2.18.2.5. Bề mặt động cơ điện không được gỉ, không có vết rạn nứt, lớp sơn không được bong tróc, bộ phận cố định luôn chắc chắn. Phải có số động cơ.

2.18.2.6. Xe phải hoạt động bình thường sau khi thử nước. Thiết bị thử như minh họa tại Phụ lục 3 của Quy chuẩn này. Phun nước trực tiếp vào các cơ cấu điện của xe, áp suất nước được điều chỉnh để tạo ra lưu lượng phun $10 \pm 0,5$ lít/phút. Thời gian thử 5 phút.

2.18.2.7. Khung xe, tay lái, hộp ắc quy và vỏ của động cơ phải được cách điện. Điện trở cách điện của các phần này không được nhỏ hơn $2M\Omega$.

2.18.2.8. Xe phải được lắp một thiết bị tự động ngắt nguồn điện cung cấp cho động cơ khi phanh xe.

2.18.2.9. Bộ điều khiển điện của xe phải có chức năng bảo vệ hệ thống điện khi điện áp thấp, quá tải dòng điện, ngắn mạch.

2.18.2.10. Trên bộ phận điều khiển điện phải ghi rõ nhãn hiệu, số loại, nhà sản xuất, điện áp sử dụng.

2.19. Yêu cầu về bảo vệ môi trường

2.19.1. Khí thải của xe phải đáp ứng các yêu cầu được quy định trong Quy chuẩn kỹ thuật quốc gia QCVN 04:2009/BGTVT hoặc Quy chuẩn kỹ thuật quốc gia QCVN 77:2014/BGTVT về khí thải mức 3 đối với xe mô tô hai bánh sản xuất, lắp ráp và nhập khẩu mới.

2.19.2. Đối với xe có lắp động cơ cháy cưỡng bức khi động cơ ở chế độ không tải, khí thải của xe phải thỏa mãn yêu cầu sau:

Cacbonmonoxit CO (% thể tích): $\leq 4,5$;

Hydrocarbon HC (ppm thể tích): ≤ 1200 đối với động cơ 4 kỳ; ≤ 7800 đối với động cơ 2 kỳ.

2.19.3. Mức ồn tối đa cho phép của xe khi đỗ được thử theo TCVN 7881 “Phương tiện giao thông đường bộ - Tiếng ồn phát ra từ mô tô - Yêu cầu và phương pháp thử trong phê duyệt kiểu” hoặc TCVN 7882 “Phương tiện giao thông đường bộ - Tiếng ồn phát ra từ xe máy - Yêu cầu và phương pháp thử trong phê duyệt kiểu” như yêu cầu trong Bảng 5:

Bảng 5: Giá trị mức ồn tối đa cho phép

Phương tiện giao thông đường bộ	Mức ồn tối đa cho phép, dB(A)
Xe đến 125 cm^3	95
Xe trên 125 cm^3	99

2.19.4. Mức tiêu thụ nhiên liệu trung bình của xe do nhà sản xuất công bố.

2.20. Yêu cầu riêng đối với xe cho người khuyết tật

2.20.1. Yêu cầu riêng đối với xe cho người khuyết tật được thực hiện theo các mục từ 2.20.2. đến 2.20.10. dưới đây. Những yêu cầu không nêu tại các mục này được thực hiện theo các mục từ 2.1. đến 2.19. của Quy chuẩn này.

2.20.2. Nếu động cơ của xe là động cơ nhiệt thì dung tích làm việc không lớn hơn 125 cm³. Nếu động cơ dẫn động là động cơ điện thì công suất lớn nhất không lớn hơn 4 kW.

2.20.3. Các bánh xe phải đối xứng với nhau qua mặt phẳng trung tuyến dọc của xe.

2.20.4. Kích thước lớn nhất của xe không vượt quá giới hạn sau: Chiều dài: 2,5 m; chiều rộng: 1,2 m; chiều cao: 1,4 m (xem phụ lục 1 của Quy chuẩn này).

2.20.5. Khả năng leo dốc lớn nhất của xe không nhỏ hơn 12%.

2.20.6. Xe phải có ký hiệu xe dùng cho người khuyết tật ở vị trí thích hợp để có thể nhận biết dễ dàng. Quy cách ký hiệu theo Phụ lục 4 của Quy chuẩn này.

2.20.7. Cơ cấu điều khiển hoạt động của xe, cơ cấu điều khiển hệ thống phanh phải phù hợp với khả năng điều khiển của người khuyết tật điều khiển xe đó.

2.20.8. Hiệu quả phanh khi thử trên đường:

2.20.8.1. Xe được thử ở trạng thái không tải.

2.20.8.2. Đối với xe có dung tích động cơ nhỏ hơn 50 cm³ hoặc có vận tốc lớn nhất dưới 50 km/h, quãng đường phanh không được lớn hơn 4 m khi thử phanh ở vận tốc 20 km/h, trường hợp vận tốc lớn nhất nhỏ hơn 20 km/h thì thử ở vận tốc lớn nhất.

2.20.8.3. Đối với xe có dung tích động cơ từ 50 cm³ trở lên hoặc có vận tốc lớn nhất từ 50 km/h trở lên, quãng đường phanh không được lớn hơn 7,5 m khi thử phanh ở vận tốc 30 km/h, trường hợp vận tốc lớn nhất nhỏ hơn 30 km/h thì thử ở vận tốc lớn nhất.

2.20.8.4. Đối xe dẫn động là động cơ điện thì quãng đường phanh không được lớn hơn 4m khi thử phanh ở vận tốc 20 km/h, trường hợp vận tốc lớn nhất nhỏ hơn 20 km/h thì thử ở vận tốc lớn nhất.

2.20.8.5. Hệ thống phanh đỗ của xe phải có khả năng giữ xe ở trạng thái xe đầy tải trên dốc lên hoặc dốc xuống có độ dốc 12%.

2.20.9. Chỗ ngồi, giá để hành lý.

2.20.9.1. Xe có thể bố trí thêm chỗ ngồi cho một người đi cùng.

2.20.9.2. Giá để hành lý nếu có phải được thiết kế và lắp đặt chắc chắn. Khối lượng hành lý cho phép chở theo thiết kế không quá 20 kg (không bao gồm khối lượng nạng, xe lăn).

2.20.9.3. Xe có thể bố trí cơ cấu giữ nạng, xe lăn loại gập được. Cơ cấu này phải cố định được nạng, xe lăn một cách chắc chắn.

2.20.9.4. Xe không có thùng, khoang chở khách và/hoặc hàng hóa.

2.20.10. Dung lượng ắc quy đối với xe sử dụng động cơ điện phải bảo đảm cho xe chạy được một quãng đường liên tục không nhỏ hơn 40 km.

3. QUY ĐỊNH VỀ QUẢN LÝ

3.1. Kiểm tra, thử nghiệm

Xe nhập khẩu và động cơ nhập khẩu phải được kiểm tra, thử nghiệm theo Thông tư số 44/2012/TT-BGTVT ngày 23/10/2012 của Bộ trưởng Bộ Giao thông vận

tài quy định về kiểm tra chất lượng an toàn kỹ thuật và bảo vệ môi trường xe mô tô, xe gắn máy nhập khẩu và động cơ nhập khẩu sử dụng để sản xuất, lắp ráp xe mô tô, xe gắn máy.

Xe sản xuất, lắp ráp phải được kiểm tra, thử nghiệm theo Thông tư số 45/2012/TT-BGTVT ngày 23/10/2012 của Bộ trưởng Bộ Giao thông vận tải quy định về kiểm tra chất lượng an toàn kỹ thuật và bảo vệ môi trường trong sản xuất, lắp ráp xe mô tô, xe gắn máy.

3.2. Phép thử

3.2.1. Việc thử nghiệm xác định hiệu quả phanh chính khi thử trên đường hoặc trên thiết bị thử phanh được áp dụng khi kiểm tra, thử nghiệm sản phẩm mẫu. Xác định hiệu quả phanh chính trên thiết bị thử phanh được áp dụng khi kiểm tra xuất xưởng các sản phẩm sản xuất hàng loạt.

3.2.2. Việc xác định nồng độ khí thải của xe quy định tại mục 2.19.2 được áp dụng khi kiểm tra xuất xưởng các sản phẩm sản xuất hàng loạt.

3.3. Đối với các kiểu loại xe đã được kiểm tra, thử nghiệm theo quy định tại 3.1 và có kết quả phù hợp với Quy chuẩn này sẽ được cấp Giấy chứng nhận chất lượng an toàn kỹ thuật và bảo vệ môi trường theo mẫu quy định tại Phụ lục 5 của Quy chuẩn này.

4. TỔ CHỨC THỰC HIỆN

4.1. Cục Đăng kiểm Việt Nam chịu trách nhiệm triển khai, hướng dẫn thực hiện Quy chuẩn này trong kiểm tra chất lượng, an toàn kỹ thuật và bảo vệ môi trường đối với xe sản xuất lắp ráp và nhập khẩu.

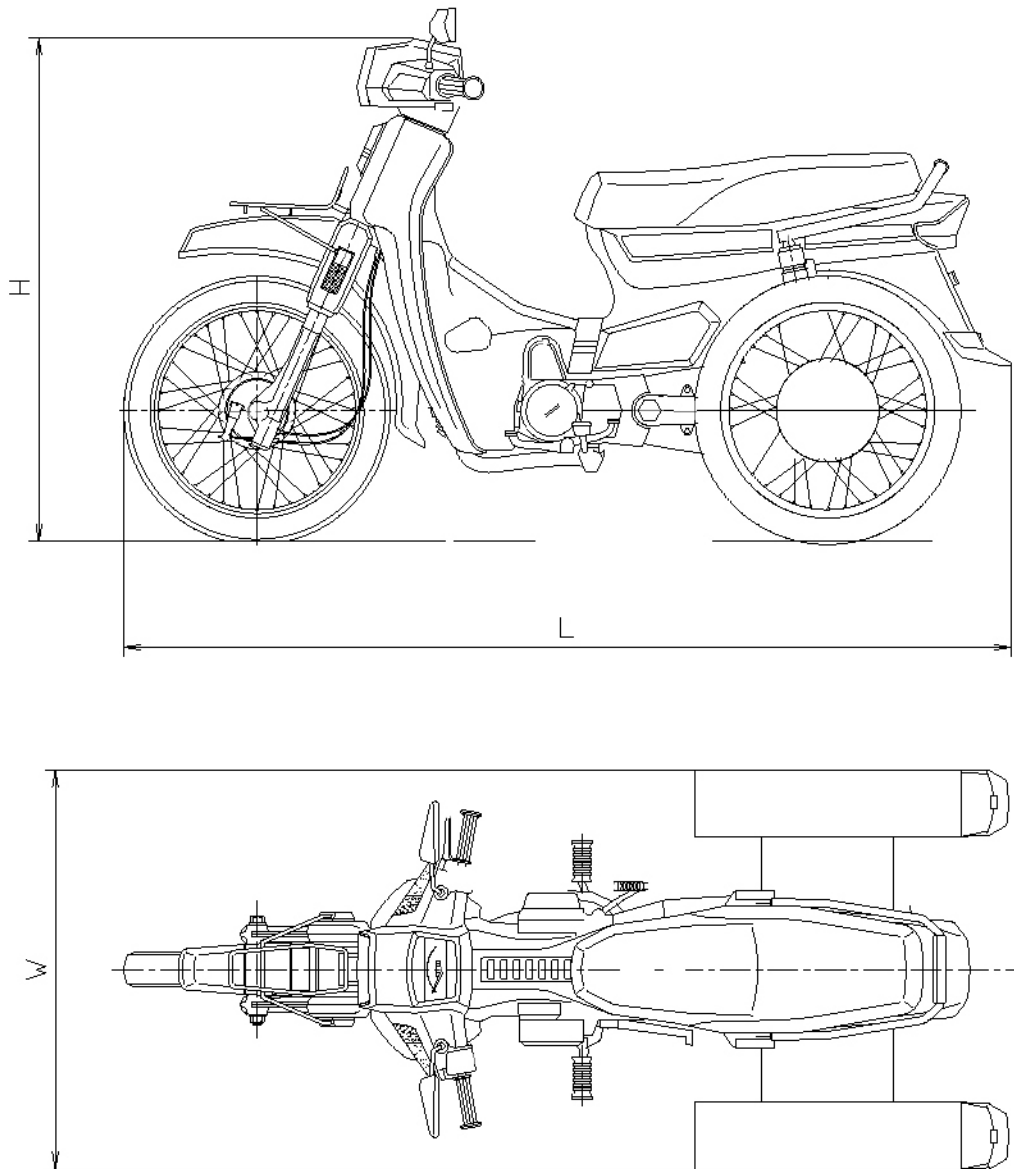
4.2. Lộ trình thực hiện

4.2.1. Đối với kiểu loại Xe đã được cấp giấy chứng nhận trước ngày 01 tháng 7 năm 2016 phải áp dụng Quy chuẩn này từ ngày 01 tháng 7 năm 2017.

4.2.2. Việc xác định khí thải của xe phải đáp ứng các yêu cầu được quy định trong Quy chuẩn kỹ thuật quốc gia QCVN 77 : 2014/BGTVT về khí thải mức 3 đối với xe mô tô hai bánh sản xuất, lắp ráp và nhập khẩu mới được áp dụng từ ngày 01 tháng 01 năm 2017.

4.3. Trong trường hợp các văn bản, tài liệu được viện dẫn trong Quy chuẩn này có sự thay đổi, bổ sung hoặc thay thế thì thực hiện theo quy định trong văn bản mới.

Phụ lục 1
Kích thước lớn nhất của xe







L : Chiều dài ; W : Chiều rộng ; H : Chiều cao.

Phụ lục 2

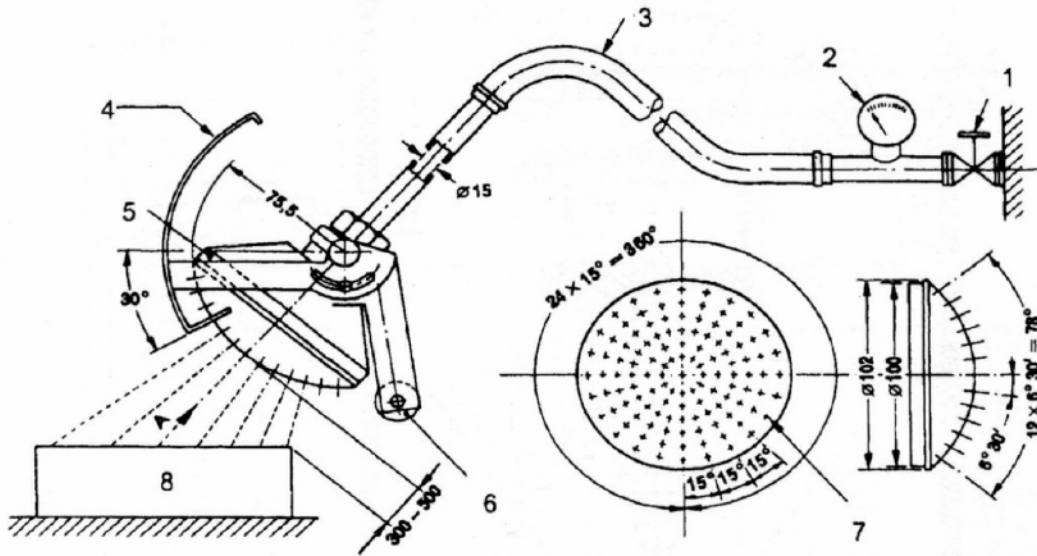
Cơ cấu điều khiển, báo hiệu làm việc và chỉ báo khi lắp đặt trên xe (nếu có)

Số thứ tự	Hạng mục	Biểu tượng
1.	Vị trí “dừng”	
2.	Vị trí “hoạt động”	
3.	Khởi động điện	
4.	Trợ giúp khởi động khi thời tiết lạnh	
5.	Vị trí số trung gian	
6.	Van cung cấp nhiên liệu - vị trí đóng “OFF”, vị trí mở “ON”	
7.	Van cung cấp nhiên liệu - vị trí dự trữ “RESEVER”	
8.	Cảnh báo âm thanh (còi)	
9.	Điều khiển đèn chiếu sáng phía trước - đèn chiếu xa	
10.	Điều khiển đèn chiếu sáng phía trước - đèn chiếu gần	
11.	Đèn sương mù trước	
12.	Đèn sương mù sau	
13.	Đèn báo rẽ	
14.	Cảnh báo nguy hiểm	
15.	Đèn vị trí	
16.	Công tắc đèn chiếu sáng phía trước	
17.	Đèn báo đỗ	

18.	Nhiên liệu	
19.	Nhiệt độ làm mát động cơ	
20.	Nạp ắc quy	
21.	Dầu bôi trơn động cơ	

Phụ lục 3 Thiết bị phun nước

Kích thước tính bằng milimét



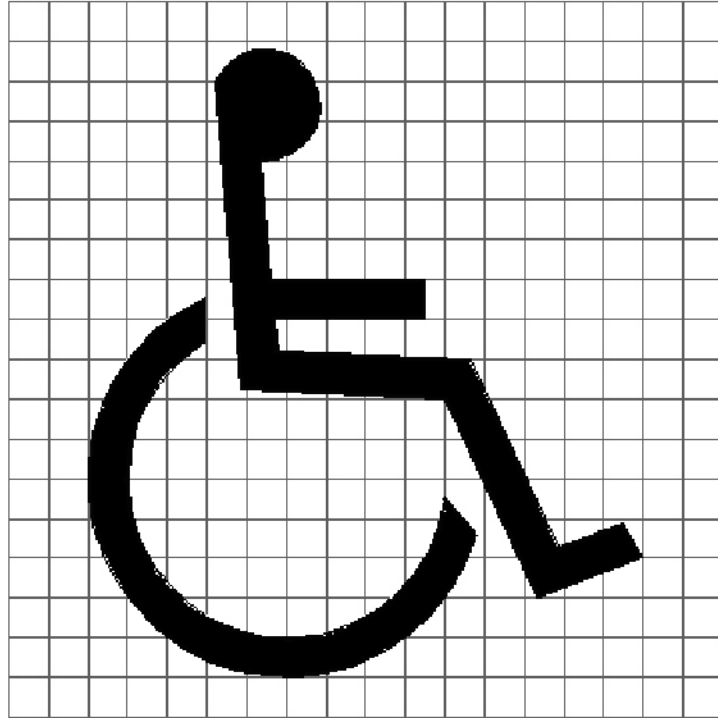
Nhìn theo chiều mũi tên A (không vẽ tấm chắn)

- | | |
|---|---|
| 1. Van nước | 7. Vòi phun - bằng đồng có 121 lỗ Ø 0,5: |
| 2. Áp kế | - 1 lỗ ở tâm. |
| 3. Ống mềm | - 2 đường tròn bên trong có 12 lỗ cách nhau 30° |
| 4. Tấm che dịch chuyển được - bằng nhôm | - 4 đường tròn bên ngoài có 24 lỗ cách nhau 15° |
| 5. Vòi phun | |
| 6. Đồi trọng | 8. Cơ cấu điện |

Phụ lục 4

Ký hiệu xe cho người khuyết tật

Kích thước và màu sắc ký hiệu do cơ sở sản xuất tự thiết kế tùy theo tạo dáng và mỹ quan bên ngoài của xe.



Phụ lục 5
Mẫu - GIẤY CHỨNG NHẬN

BỘ GIAO THÔNG VẬN TẢI
CỤC ĐĂNG KIỂM VIỆT NAM

CỘNG HÒA XÃ HỘI CHỦ NGHĨA VIỆT NAM
Độc lập - Tự do - Hạnh phúc

Số (N^o):

GIẤY CHỨNG NHẬN CHẤT LƯỢNG KIỂU LOẠI
DÙNG CHO XE MÔ TÔ, XE GẮN MÁY

TYPE APPROVAL CERTIFICATE FOR MOTORCYCLES, MOPEDS

*Cấp theo Thông tư số 67 /2015/TT-BGTVT ngày 6/11/2015
của Bộ trưởng Bộ Giao thông vận tải*

Căn cứ vào hồ sơ đăng ký số:

Pursuant to the Technical document N^o

Ngày / /
Date

Tiêu chuẩn, quy chuẩn kỹ thuật áp dụng:

Standard, regulation applied

Căn cứ vào báo cáo kết quả đánh giá điều kiện kiểm tra chất lượng số:

Pursuant to the results of C.O.P Testing record N^o

Ngày / /
Date

Căn cứ vào báo cáo kết quả thử nghiệm số:

Pursuant to the results of Testing record N^o

Ngày / /
Date

CỤC TRƯỞNG CỤC ĐĂNG KIỂM VIỆT NAM CHỨNG NHẬN

General Director of Vietnam Register hereby approves that

Loại xe (Vehicle type):

Nhãn hiệu (Make):

Số loại (Type):

Mã số khung (Frame number code):

Khối lượng bán thân (Kerb mass):

kg

Phân bố lên: - Bánh trước (on front):

kg

- Bánh sau (on rear):

kg

Số người cho phép chở kể cả người lái (Seating capacity including driver):

người

Khối lượng toàn bộ (Gross mass):

kg

Kích thước bao: Dài x Rộng x Cao (Overall dimensions: L x W x H):

mm

Chiều dài cơ sở (Wheel base):

mm

Kiểu động cơ (Engine model):

Loại (Type):

Thể tích làm việc (Displacement):

cm³

Công suất lớn nhất của động cơ/ tốc độ quay (Max. output/ rpm):

kW/r/min

Loại nhiên liệu sử dụng (Type of fuel):

Cỡ lốp (Tyre size): - Lốp trước (front tyre):

Lốp sau (rear tyre):

Tên, địa chỉ cơ sở sản xuất (Name and address of manufacturer):

Tên, địa chỉ xưởng lắp ráp (Name and address of assembly plant):

Kiểu loại xe nói trên phù hợp với Quy chuẩn QCVN 14:2015/BGTVT.

The motor vehicle type is in compliance with the QCVN 14:2015/BGTVT.

Ghi chú:

Ngày tháng năm (Date)
CỤC TRƯỞNG CỤC ĐĂNG KIỂM VIỆT NAM
Vietnam Register
General Director