

TCVN 6865: 2001

ISO 14239 : 1997

**CHẤT LƯỢNG ĐẤT –
CÁC HỆ THỐNG Ủ TRONG PHÒNG THÍ NGHIỆM
ĐỂ ĐO QUÁ TRÌNH KHOÁNG HOÁ CÁC CHẤT HỮU CƠ
TRONG ĐẤT Ở ĐIỀU KIỆN HIẾU KHÍ**

*Soil quality – Laboratory incubation systems for measuring the mineralization of
organic chemicals in soil under aerobic conditions*

HÀ NỘI - 2001

Lời nói đầu

TCVN 6865 : 2001 hoàn toàn tương đương với ISO 11276 : 1997.

TCVN 6865 : 2001 do Ban kỹ thuật tiêu chuẩn TCVN/TC190 Chất lượng đất biên soạn, Tổng cục Tiêu chuẩn Đo lường Chất lượng đề nghị, Bộ Khoa học, Công nghệ và Môi trường ban hành.

Chất lượng đất - Các hệ thống ủ trong phòng thử nghiệm để đo quá trình khoáng hoá các chất hữu cơ trong đất ở điều kiện hiếu khí

Soil quality - Laboratory incubation systems for measuring the mineralization of organic chemicals in soil under aerobic conditions

1 Phạm vi áp dụng

Tiêu chuẩn này qui định ba hệ thống ủ để đo tốc độ và mức độ khoáng hoá các hợp chất hữu cơ trong đất bằng cách xác định lượng cacbon dioxit thoát ra. Cả ba hệ thống này có thể ứng dụng đối với hợp chất tan và không tan nhưng việc chọn lựa hệ thống thích hợp thì phụ thuộc vào mục tiêu nghiên cứu tổng thể.

Tiêu chuẩn này không áp dụng cho việc sử dụng những hệ thống này đối với nghiên cứu cân bằng vật chất mà thường là thử chất đặc trưng.

2 Tiêu chuẩn trích dẫn

TCVN 5960 : 1995 (ISO 10381 - 6 :1993) Chất lượng đất - Lấy mẫu - Hướng dẫn thu thập, vận chuyển và lưu giữ mẫu đất để đánh giá các quá trình hoạt động của vi sinh vật hiếu khí trong đất.

TCVN 6858 : 2001 (ISO 11266 :1994) Chất lượng đất - Hướng dẫn thử trong phòng thí nghiệm đối với quá trình phân huỷ sinh học của các chất hữu cơ trong đất trong điều kiện hiếu khí.

TCVN 6651 : 2000 (ISO 11274 : 1998) Chất lượng đất - Xác định đặc tính giữ nước - Phương pháp phòng thí nghiệm.

3 Phương pháp

3.1 Yêu cầu chung

Đối với bất kỳ hệ thống ủ nào được chọn phải tiến hành theo các bước sau:

TCVN 6865 : 2001

3.1.1 Thu thập và mô tả đặc tính đất

Đất phải được thu thập, vận chuyển và lưu giữ mẫu theo TCVN 5960 : 1995 (ISO 10381-6). Các đặc tính của đất xác định theo 5.1.1 TCVN 6858 : 2001 (ISO 11266 :1994).

3.1.2 Vật liệu thử

Vật liệu thử phải có đặc tính phù hợp với 5.2 của TCVN 6858 : 2001(ISO 11266 :1994).

3.1.3 Điều kiện ủ

Sử dụng các điều kiện ủ dưới đây nếu không có lý do đặc biệt:

Nhiệt độ: $20^{\circ}\text{C} \pm 2^{\circ}\text{C}$.

Áp lực mao mạch của nước trong đất : - 0,01 MPa đến - 0,03 MPa (đo tới $\pm 5\%$) xác định theo TCVN 6651:2000 (ISO 11274) [hoặc giữa 40% và 60% khả năng giữ nước cực đại (KNGN) (đo tới $\pm 5\%$) theo phụ lục A]

Ủ: trong bóng tối.

Trong báo cáo thử nghiệm phải ghi đầy đủ điều kiện ủ. Nếu thay đổi các điều kiện ủ khác với điều kiện đã nêu phải ghi lại lý do thay đổi.

Nhiệt độ $20^{\circ}\text{C} \pm 2^{\circ}\text{C}$ được chọn là nhiệt độ tiêu chuẩn đối với mục đích so sánh và ở nhiệt độ này cho kết quả khá nhanh. Cũng có thể sử dụng nhiệt độ nằm ngoài khoảng đã nêu nếu như nó thích hợp hơn (thí dụ do điều kiện khí hậu từng vùng, do thiếu thiết bị làm lạnh).

3.2 Lựa chọn hệ thống ủ

Sử dụng một trong ba hệ thống mô tả trong tiêu chuẩn này, hệ thống chảy qua (3.3), hệ thống cột vô xút (3.4) và hệ thống đo sinh học (3.5).

Dữ liệu về quá trình khoáng hoá chất hữu cơ có thể thu nhận được một cách chính xác từ những thí nghiệm sử dụng hợp chất đánh dấu phóng xạ. Khi sử dụng các hoá chất hữu cơ không đánh dấu phóng xạ thì cần thiết phải thực hiện một số thí nghiệm đối chứng và dữ liệu đánh giá cacbon dioxit thoát ra phải được phân tích theo thống kê.

Lượng cacbon dioxit (CO_2) thu hồi ở cả ba hệ thống có thể được xác định bằng cách sử dụng lượng đã biết trước canxi cacbonát không đánh dấu hoặc ^{14}C -canxi cacbonát và bổ sung đủ lượng axit clohydric (HCl) để hoà tan hoàn toàn lượng canxi cacbonát.

Cảnh báo: Các phương pháp trong tiêu chuẩn này sử dụng nhiều chất có tính nguy hiểm. Phải chú ý khi xử lý và thải bỏ chúng. Đặc biệt phải tuân thủ những quy định thích hợp của từng nước.

Những ưu điểm và nhược điểm chính của các hệ thống:

a) Hệ thống chảy qua:

Ưu điểm chính: đủ oxy cho nghiên cứu phân huỷ hiếu khí trong thời hạn dài; sử dụng dụng cụ thủy tinh tiêu chuẩn; cho phép đo lượng CO₂ không đánh dấu phóng xạ (chuẩn độ), đo ¹⁴CO₂ (đếm nhấp nháy), và / hoặc sản phẩm dễ bay hơi được đánh dấu ¹⁴C (đếm nhấp nháy).

Nhược điểm chính: khi nghiên cứu hợp chất đánh dấu phóng xạ ¹⁴C dễ bay hơi khó thu hồi được toàn bộ chúng; rất dễ rò rỉ trong hệ thống.

b) Hệ thống cột vôi xút:

Ưu điểm chính: sự tiếp cận tự do của ôxy đối với các nghiên cứu dài hạn; sử dụng dụng cụ thủy tinh tiêu chuẩn, đòi hỏi không gian nhỏ; có thể sử dụng mà không cần thay đổi khi sử dụng chất lỏng cố định hoặc lỏng, cấy giống vi sinh tinh khiết, tế bào thực vật hay tảo; không có vấn đề nảy sinh khi ủ trong các điều kiện môi trường khác nhau; thu hồi được toàn bộ các chất phóng xạ sử dụng trong nghiên cứu cân bằng vật chất ngắn hạn cũng như dài hạn.

Nhược điểm chính: Phải giải phóng ¹⁴CO₂ bị giữ trong vôi xút sau đó được hấp phụ lại vào chất lỏng để đếm nhấp nháy; hàm lượng nước trong đất phải điều chỉnh ít nhất một lần trong một tháng.

c) Hệ thống đo sinh học:

Ưu điểm chính: đòi hỏi không gian nhỏ; có thể sử dụng mà không cần thay đổi khi dùng khi cấy cố định các chất kết tủa hiếu khí, cấy giống vi sinh tinh khiết hoặc tảo; không có vấn đề nảy sinh khi ủ trong các điều kiện môi trường khác nhau; dễ dàng đo lượng CO₂ không phóng xạ (chuẩn độ), ¹⁴CO₂ (đếm nhấp nháy) hay sản phẩm dễ bay hơi ¹⁴C được đánh dấu (đếm nhấp nháy).

Nhược điểm chính: đối với quá trình ủ dài hạn thì hệ thống này chưa được coi là hoàn hảo vì thiếu sự thâm nhập tự do của không khí và giảm áp suất riêng phần của oxy trong buồng ủ; đòi hỏi phải có các dụng cụ thủy tinh đặc biệt.

3.3 Hệ thống chảy qua

3.3.1 Nguyên tắc

Phương pháp này cho phép xác định sự mất và / hoặc quá trình trao đổi chất của vật liệu thử không đánh dấu phóng xạ hoặc đánh dấu phóng xạ ¹⁴C trong đất. Không khí không chứa CO₂ được đi qua hệ thống ủ có chứa mẫu đất đã xử lý. CO₂ và các chất hữu cơ dễ bay hơi thoát ra từ đất được "bẫy" trong một loạt bẫy hấp thụ.

3.3.2 Vật liệu và hoá chất

Hoá chất sử dụng là hoá chất tinh khiết phân tích.

3.3.2.1 Nguồn không khí không chứa CO₂ (tạo thành khi cho không khí đi qua dung dịch kiềm mạnh). Đối với nghiên cứu sử dụng hợp chất đánh dấu ¹⁴C thì không cần tách CO₂ khỏi không khí trừ khi có nguy cơ làm bão hoà các bể CO₂ của hệ thống.

3.3.2.2 Etylen glycol hoặc metyl este etylen glycol, để hấp thụ các chất hữu cơ dễ bay hơi.

3.3.2.3 Bã bột polyuretan, tỷ trọng 16 kg/m³ để hấp thụ các chất hữu cơ dễ bay hơi.

3.3.2.4 Axít sunfuric, c(H₂SO₄) = 0,5 mol/l để hấp thụ các chất kiềm dễ bay hơi.

3.3.2.5 Dung dịch natri hoặc kali hydroxit, c(KOH) [hay c(NaOH)] = 0,1 mol/l đến 0,5 mol/l để hấp thụ CO₂ không có phóng xạ; hoặc hỗn hợp nhấp nháy để hấp thụ ¹⁴CO₂¹⁾.

Cảnh báo: Nếu như hỗn hợp nhấp nháy được sử dụng làm bã hấp thụ thì các chất amin và dung môi hữu cơ dễ bay hơi có thể tích tụ lại tạo thành một nồng độ độc và có nguy cơ phát nổ. Vì vậy cần có hệ thống thông gió tốt cho nơi tiến hành thử.

3.3.2.6 Hỗn hợp nhấp nháy để xác định ¹⁴CO₂ trong bã kiềm¹⁾.

3.3.3 Thiết bị và dụng cụ thuỷ tinh

3.3.3.1 Máy đếm nhấp nháy lỏng.

3.3.3.2 Ống đếm nhấp nháy.

3.3.3.3 Buồng hoặc buồng ủ khống chế được nhiệt độ ± 2°C.

3.3.3.4 Bơm màng (lưu lượng khoảng 2,8 m³/giờ).

3.3.3.5 Máy đo lưu lượng.

3.3.3.6 Van hạn chế dòng chảy

3.3.3.7 Đĩa thuỷ tinh để cho hệ thống I, thí dụ đất ướt (tương đương lượng 50 g khô).

- đường kính đĩa 5 cm, cao 5 cm dành cho lượng mẫu tương đương 50 g đất khô trong không khí.
- đường kính 9,5 cm, cao 5 cm dành cho lượng mẫu tương đương 300 g đất khô trong không khí.

1) Carbosorb, Hionic flo và Optiflo (Canberra Packard) và Oxysolve (Zinsser) là những sản phẩm thích hợp có sẵn trên thị trường. Thông tin này chỉ tạo điều kiện thuận tiện cho người sử dụng tiêu chuẩn này, chứ không đưa ra sự xác nhận của tiêu chuẩn đối với chất lượng của chúng.

3.3.3.8 Bình Erlenmeyer 250 ml để cho hệ thống II.

3.3.3.9 Chai làm sạch không khí 100 ml, để cho bẫy hấp thụ.

3.3.3.10 Chai làm sạch không khí (200 ml đến 500ml) để làm ẩm không khí.

3.3.4 Cách tiến hành

Chọn hệ thống I hoặc II được miêu tả dưới đây. Nên sử dụng hệ thống I khi phải ủ nhiều mẫu trong một không gian giới hạn, hệ thống II đòi hỏi không gian lớn hơn nhưng được sử dụng khi thí nghiệm qui mô nhỏ.

3.3.4.1 Hệ thống ủ I

Tiến hành ủ mẫu đất trong buồng ủ khống chế được nhiệt độ (3.3.3.3). Đặt từng ống ủ hình trụ tách biệt nhau và có thể di chuyển được vào buồng ủ (xem hình 1). Ống ủ gồm các bộ mẫu đất trong đĩa thủy tinh (3.3.3.7) (thông thường một bộ ủ gồm 6 mẫu) . Mỗi ống ủ được thổi khí riêng biệt.

Để bảo đảm điều kiện hiếu khí dùng bơm màng (3.3.3.4) hút dòng không khí không chứa CO₂ (3.3.2.1) không đổi qua mỗi ống ủ.

3.3.4.2 Hệ thống ủ II

Ủ mẫu đất trong bình thủy tinh tam giác (thí dụ Erlenmeyer) (3.3.3.8) trong buồng ủ khống chế được nhiệt độ (3.3.3.3). Hút dòng không khí không chứa CO₂ không đổi (3.3.2.1) qua bình.

3.3.4.3 Hấp thụ các sản phẩm dễ bay hơi

Đối với cả hai hệ thống I và II làm ẩm không khí không chứa CO₂ đi qua đất bằng cách sục khí qua hai bình làm sạch khí (3.3.3.1) có chứa phân nửa bình nước đã loại ion được axit hoá (khoảng 1ml axit sunfuric đặc trong 1 lít nước). Phân phối không khí bão hoà nước cho các ống ủ khác nhau qua các van (3.3.3.6).

Thiết lập dòng chảy cố định xấp xỉ 0,1 l/phút qua mỗi ống ủ; sử dụng máy đo lưu lượng (3.5.3.5) để xác định tốc độ dòng chảy.

Đối với cả hai hệ thống, khí thoát ra được sục qua hệ thống hấp thụ để giữ lại hợp chất ban đầu dễ bay hơi, các chất chuyển hoá dễ bay hơi và CO₂ để phân tích sau. Tất cả các đường nối cần phải làm bằng thép không gỉ hoặc polytetrafloetylen (PTEE).

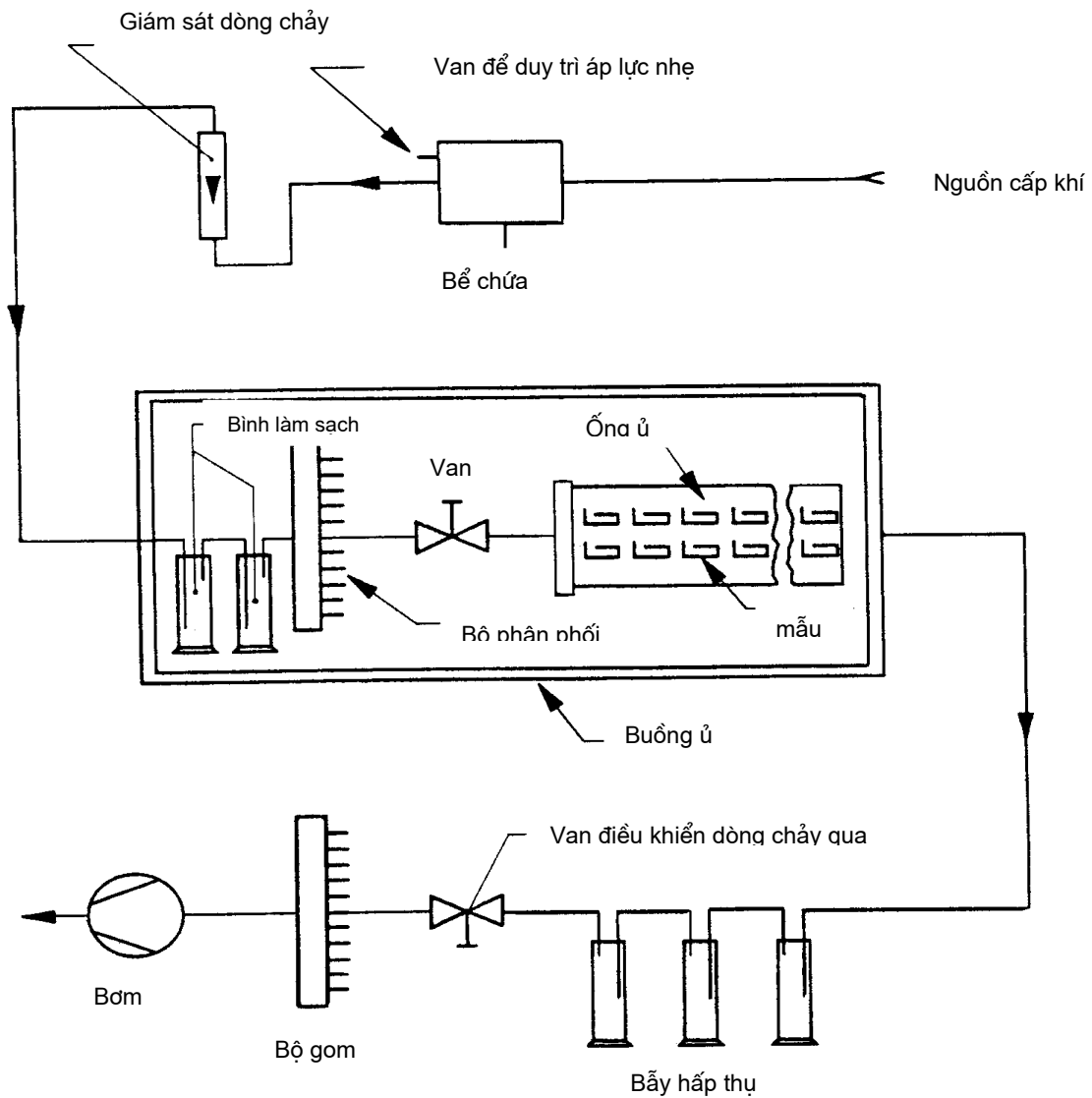
Xác định lượng hợp chất đánh dấu bằng ¹⁴C bằng phương pháp đếm nhấp nháy lỏng, nếu như thích hợp.

Hệ thống hấp thụ bao gồm:

- một chai làm sạch khí (3.3.3.9) có chứa chất dùng để hấp thụ các chất hữu cơ dễ bay hơi (3.3.2.2) hoặc (3.3.2.3);

TCVN 6865 : 2001

- một chai làm sạch khí (3.3.3.9) có chứa chất dễ hấp thụ chất kiềm dễ bay hơi (3.3.2.4) (nếu cần);
- một chai làm sạch khí để hấp thụ CO_2 (3.3.2.5). Nếu như tốc độ dòng CO_2 tạo ra lớn thì cần hai bình hấp thụ.



Hình 1 - Hệ thống ủ chảy qua

3.4 Hệ thống cột vôi xút

3.4.1 Nguyên tắc

Hệ thống này cho phép xác định sự tiêu tán và / hoặc sự trao đổi chất của vật liệu thử được đánh dấu phóng xạ ^{14}C trong đất. Đất qua xử lý bằng vật liệu phân tích đánh dấu phóng xạ ^{14}C được cho vào bình cổ nhám, phía trên có gắn với cột thủy tinh nhám (xem hình 2). Trong cột thủy tinh có bẫy để hấp thụ

vật liệu đánh dấu ^{14}C dễ bay hơi và 1 bể để hấp phụ $^{14}\text{CO}_2$. Oxy và các khí khác CO_2 đi vào và đi ra khỏi bình một cách tự do bằng khuếch tán.

Chú thích - Ngoài việc dùng thí nghiệm với đất, hệ thống này còn được dùng để nghiên cứu phân huỷ các chất kết tủa cố định hay lắng, cấy giống vi sinh tinh khiết, cấy tế bào thực vật hay tảo.

3.4.2 Vật liệu và thuốc thử

3.4.3 Hoá chất phải là loại tinh khiết phân tích.

3.4.2.1 **Vôi xút dạng hạt**, kích thước hạt từ 1,5 mm đến 3 mm có chứa chất chỉ thị bão hoà.

3.4.2.2 **Bông thủy tinh**

3.4.2.3 **Dung dịch dầu parafin trong hexan (2% thể tích)** để phủ dầu lên nút sợi thủy tinh.

3.4.2.4 **Axit clohydric (HCl)** (khoảng 18% thể tích) để hoà tan hạt vôi, xút.

3.4.2.5 **Dung dịch hấp thụ CO_2** ; thí dụ 1 mol/l NaOH (xem hình.3) hoặc các dung dịch bẫy CO_2 khác ²⁾ (xem hình 4).

3.4.2.6 **Hỗn hợp nhấp nháy thích hợp** để trộn với NaOH (nếu áp dụng được).

3.4.3 **Thiết bị và dụng cụ thủy tinh**

3.4.3.1 **Máy đếm nhấp nháy lỏng.**

3.4.3.2 **Ống nhấp nháy**

3.4.3.3 **Buồng hoặc buồng ủ khống chế được nhiệt độ ($\pm 2^\circ\text{C}$).**

3.4.3.4 **Khí ni tơ²⁾**

3.4.3.5 **Máy đo lưu lượng**

3.4.3.6 **Van khống chế dòng chảy**, nếu cần để lắp bộ thủy tinh để thoát CO_2 .

3.4.3.7 **Bình Erlenmeyer** (thí dụ 300 ml) có cổ nhám khớp nối tiêu chuẩn (thí dụ 24 hoặc 29).

3.4.3.8 **Ống thủy tinh hở một đầu**, (cột hồi lưu), một đầu được mài nhám với khớp nối tiêu chuẩn (thí dụ 24 hoặc 29), để lắp với bình Erlenmeyer. Chiều dài ống khoảng 13 cm, đường kính khoảng từ 1,5 cm đến 2 cm (hình 2).

²⁾ Ví dụ dung dịch thích hợp là 5:4 (thể tích:thể tích) hỗn hợp của Permaflo với Carbo-sorb (Canberra Packard).

Thông tin này chỉ tạo điều kiện thuận tiện cho người sử dụng tiêu chuẩn này, chứ không đưa ra sự xác nhận của tiêu chuẩn đó đối với chất lượng của chúng.

TCVN 6865 : 2001

3.4.3.9 Dụng cụ thuỷ tinh và thiết bị dùng để chuyển $^{14}\text{CO}_2$ hấp phụ trong vôi xút (hình 3 hoặc hình 4) sang một chất hấp phụ khác (3.4.2.5) phù hợp với hỗn hợp nhấp nháy (3.4.2.6).

3.4.4 Cách tiến hành

3.4.4.1 Chuẩn bị cột để bẫy vật liệu hữu cơ có đánh dấu ^{14}C và $^{14}\text{CO}_2$

Chuẩn bị cột thuỷ tinh (3.4.3.8) sử dụng cột này như một cổ kéo dài của bình ủ, phía dưới được nút bằng nút bông thuỷ tinh có phủ dầu (dùng để bẫy các vật liệu hữu cơ đánh dấu C^{14} dễ bay hơi), trên nút bằng sợi thuỷ tinh này có từ 8g đến 10 g vôi xút (dùng để bẫy $^{14}\text{CO}_2$) (hình 2). Phủ dầu nút sợi thuỷ tinh bằng cách nhúng nó vào dầu hexan (3.4.2.3) và cho hexan bốc hơi trong tủ hút. Nếu như thí nghiệm kéo dài hơn một tháng thì phải sử dụng thêm một nút sợi thuỷ tinh và một lớp vôi xút nữa nhằm bảo vệ bẫy $^{14}\text{CO}_2$ không bị CO_2 trong không khí làm bão hoà xem hình 2.

3.4.4.2 Ủ đất đã qua xử lý với vật liệu thử có đánh dấu ^{14}C .

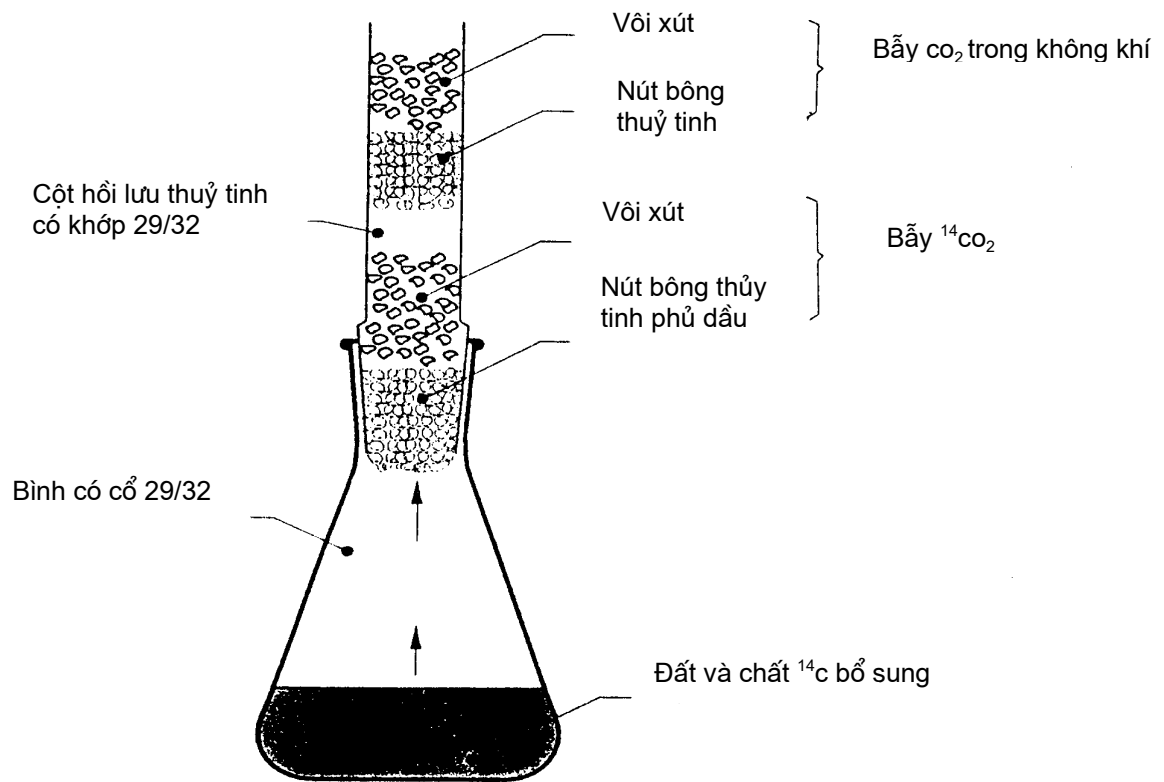
Cho đất đã qua xử lý với hoá chất thử đánh dấu ^{14}C vào bình Erlenmeyer (3.4.3.7) và lắp cổ bình với cột thuỷ tinh hồi lưu đã chuẩn bị sẵn (3.4.4.1). Lớp vôi xút phía trên nút dùng để bẫy $^{14}\text{CO}_2$. Lượng CO_2 được lớp vôi xút giữ lại vào khoảng 20% khối lượng của lớp vôi xút trên nút, nếu chất chỉ thị màu trong lớp vôi xút đổi màu phải thay lượng vôi xút mới. Để tránh nguy cơ thất thoát $^{14}\text{CO}_2$, lớp vôi xút lấy ra phải được giữ trong bình kín để sau này phân tích. Ủ mẫu đất được tiến hành trong buồng hoặc buồng ủ khống chế được nhiệt độ (3.4.3.3).

3.4.4.3 Chuyển $^{14}\text{CO}_2$ từ lớp vôi xút vào hỗn hợp nhấp nháy

Quá trình này tiến hành trong tủ hút. Cho hạt vôi xút từ bẫy CO_2 vào bình chân không và lắp dụng cụ thuỷ tinh như đã chỉ dẫn ở hình 3, hình 4 hay các dụng cụ thuỷ tinh tương tự. Dùng phễu nhỏ giọt từ từ 50 ml HCL (3.4.2.4) vào vôi xút đồng thời duy trì dòng nitơ chậm (3.4.3.4) sục qua hệ thống với tốc độ (thí dụ 2l/giờ đến 5 l/giờ), dòng nitơ sẽ cuốn $^{14}\text{CO}_2$ thoát ra vào thiết bị bẫy CO_2 . Nhiệt độ của nồi cách thuỷ được duy trì vào khoảng 60°C đến 70°C.

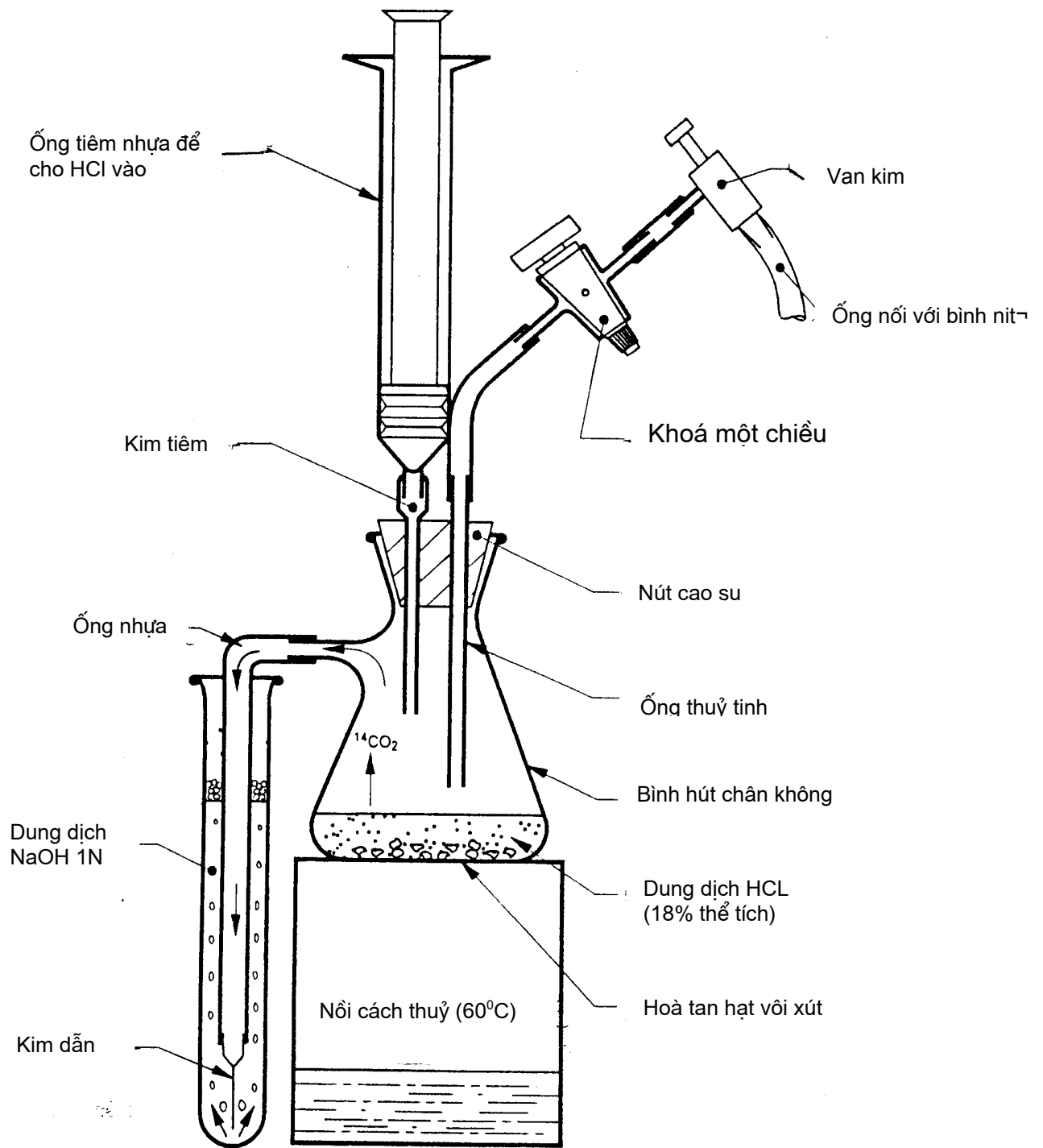
Khi lượng vôi xút đã hoà tan hết vẫn tiếp tục cho dòng nitơ thổi qua hệ thống ít nhất trong 20 phút nữa để bảo đảm chuyển toàn bộ lượng $^{14}\text{CO}_2$ từ bình vào thiết bị hấp phụ. Lấy các mẫu (hình 3) hoặc toàn bộ bẫy hấp phụ (hình 4) để đếm nhấp nháy dạng lỏng (3.4.3.1) sau khi trộn với hỗn hợp nhấp nháy (3.4.2.6) nếu cần.

Chú thích - Nếu dùng NaOH để giữ $^{14}\text{CO}_2$ thì có thể xác định được chất phóng xạ chỉ chứa riêng $^{14}\text{CO}_2$ hoặc là hỗn hợp bao gồm cả các chất hữu cơ đánh dấu ^{14}C dễ bay hơi. Lượng $^{14}\text{CO}_2$ được loại ra khỏi dung dịch NaOH bằng cách axit hoá dung dịch này đến pH xấp xỉ 1. Sau đó, có thể đo hoạt độ phóng xạ thất thoát của dung dịch đã axit hoá.

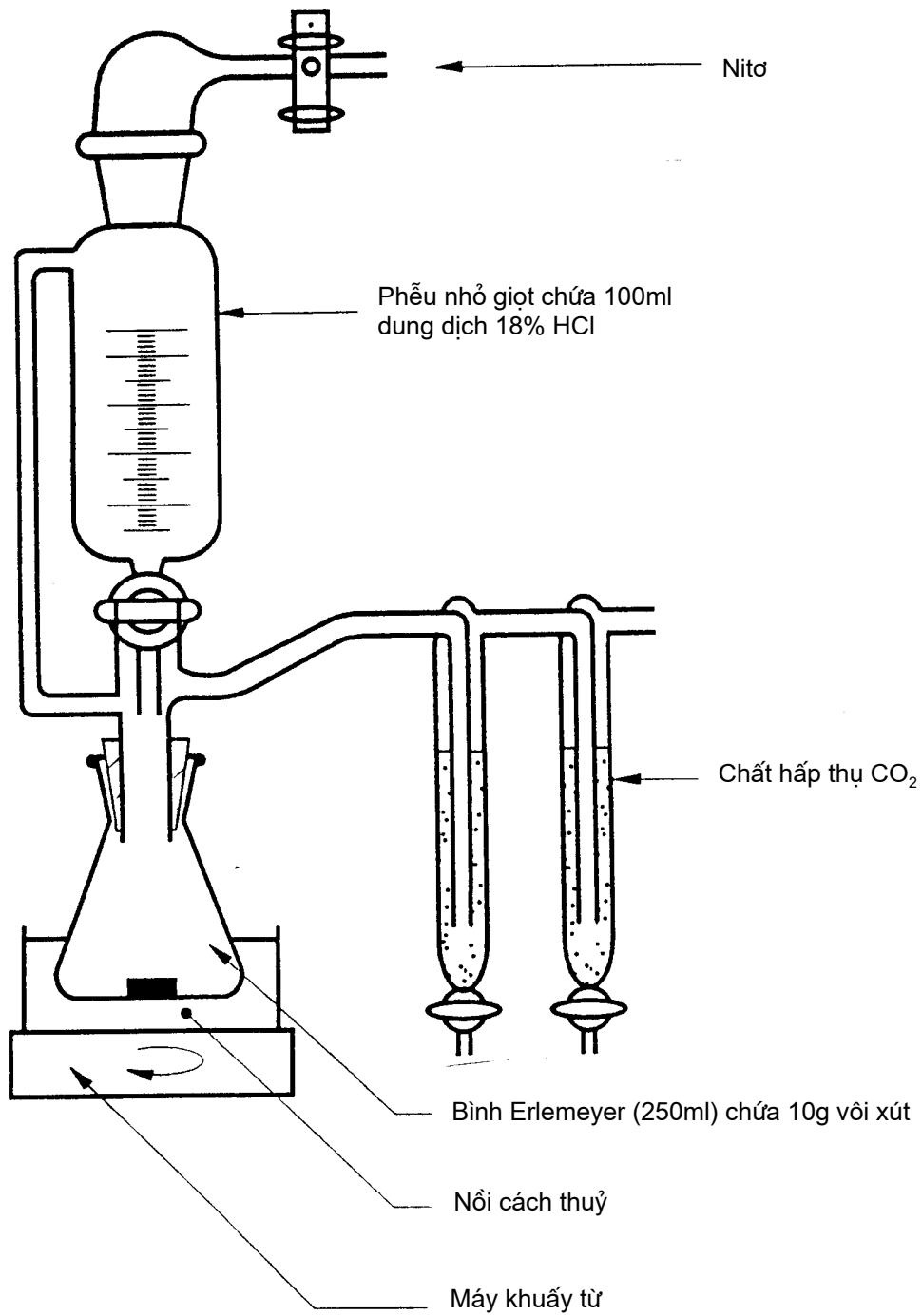


Buồng ủ cho cơ chất đánh dấu ^{14}C

Hình 2 - Bình ủ dùng trong quá trình trao đổi chất của đất hiếu khí



Hình 3 - Thí dụ về thiết bị để giải phóng $^{14}\text{CO}_2$ liên kết trong vôi xút và thu lại vào dung dịch 1 M NaOH để định lượng



Hình 4 - Thí dụ về thiết bị giải phóng CO₂ liên kết từ vôi xút và thu lại để định lượng trong chất lỏng hấp nháy chứa chất lỏng hấp thụ CO₂

3.5 Hệ thống đo sinh học

3.5.1 Nguyên tắc

Đất qua xử lý với chất thử không phóng xạ và hoặc chất thử có đánh dấu C^{14} được đưa vào phần chính của bình đo sinh học (xem H.5). Lượng CO_2 hoặc $^{14}CO_2$ thoát ra trong quá trình phân huỷ hoá chất được thu lại trong dung dịch kiềm chứa ở nhánh phụ của bình đo sinh học. Lượng CO_2 không phóng xạ đã thu lại trong dung dịch kiềm được xác định bằng phương pháp chuẩn độ truyền thống. Lượng $^{14}CO_2$ được xác định bằng phương pháp đếm nhấp nháy dạng lỏng.

3.5.2 Vật liệu và hoá chất

3.5.2.1 Dung dịch kali hoặc natri hydroxit, $c(KOH)$ [hoặc $c(NaOH)$] = 1 mol/l

3.5.2.2 Đối với nghiên cứu dùng vật liệu thử không phóng xạ: vôi xút hoặc vật liệu hấp thụ CO_2 khác ¹⁾

3.5.2.3 Đối với nghiên cứu dùng vật liệu thử đánh dấu phóng xạ ^{14}C : hỗn hợp nhấp nháy để xác định lượng $^{14}CO_2$ được giữ lại trong bẫy kiềm ³⁾³ .

3.5.3 Thiết bị và dụng cụ thuỷ tinh

Cần những dụng cụ sau:

3.5.3.1 Bình Erlenmeyer 250 ml có nhánh phụ là ống thuỷ tinh đáy tròn dung tích 50 ml (hình 5).

3.5.3.2 Bơm tiêm 25 ml (thí dụ Luer lock)

3.5.3.3 Kim tiêm (cỡ 15, dài 15 cm).

3.5.3.4 Pipét và ống đong

3.5.3.5 Buồng hoặc buồng ủ khống chế được nhiệt độ $\pm 2^\circ C$.

Đối với những nghiên cứu dùng chất thử có đánh dấu phóng xạ ^{14}C .

3.5.3.6 Máy đếm nhấp nháy dạng lỏng.

3.5.3.7 Ống nhấp nháy

³⁾ Ascariete (Aldrich Chemical Co Ltd), Hinoic flo và optiflo (Canberra Packard) là ví dụ về những sản phẩm thích hợp có sẵn trên thị trường. Thông tin này chỉ tạo điều kiện cho người sử dụng tiêu chuẩn này chứ không đưa ra sự xác nhận của tiêu chuẩn đối với chất lượng của chúng.

3.5.4 Cách tiến hành

Mẫu đất qua xử lý với hoá chất thử được đặt vào buồng chính của bình đo sinh học (3.5.3.1) và đậy bằng nút kín khí. Đối với phép thử không dùng chất phóng xạ, nối dụng cụ lọc hấp thụ CO₂ với bình đo sinh học qua nút (hình 5). Dụng cụ hấp phụ CO₂ bao gồm phễu chiết có chứa vật liệu hấp thụ CO₂ (3.5.2.2), ở phía trên phễu được đậy bằng nút cao su còn phần dưới có khoá. Cho 10 ml dung dịch kiềm (3.5.2.1) vào nhánh phụ bình đo sinh học và đậy lại. Tiến hành ủ bình đo sinh học cùng các chất trong đó như đã miêu tả ở 3.3. Vào khoảng thời gian nhất định đưa dung dịch kiềm trong nhánh phụ đi chuẩn độ hoặc đếm nhấp nháy tùy theo cần xác định CO₂ hay ¹⁴CO₂.

Đối với các phép thử với chất thử không phóng xạ, để tránh cho CO₂ bên ngoài thâm nhập vào hệ thống khi lấy dung dịch kiềm đi phân tích, sử dụng kim tiêm dưới da (hình 5). Đậy đầu kim quay ra phía ngoài bằng nút cao su kín khí và cho mũi kim ngập trong dung dịch kiềm bằng ống silicôn ngắn. Khi lấy dung dịch kiềm ra, phải mở nút phía trên của bộ hấp phụ CO₂ và mở khoá phía dưới phễu chiết để không khí không chứa CO₂ có thể vào được.

Trước khi cho dung dịch kiềm mới vào nhánh phụ nếu cần phải thổi không khí qua. Thực hiện điều này bằng cách thổi không khí qua bộ lọc CO₂.

Chú thích - Để đảm bảo rằng chất phóng xạ trong dung dịch kiềm chỉ chứa riêng ¹⁴CO₂, axit hoá một mẫu dung dịch kiềm một cách cẩn thận và từ từ đến pH = 1 để tách hết ¹⁴CO₂ ra, sau đó mang đi, kiểm tra lượng phóng xạ còn lại. Quá trình phải tiến hành trong tủ hút.

4 Tính toán và biểu thị kết quả

4.1 Đối với vật liệu thử không đánh dấu

Tính lượng CO₂ bẫy được trong dung dịch kiềm cho từng điểm lấy mẫu, lưu ý tới các lần pha loãng trước khi phân tích. Trừ lượng CO₂ tìm được trong đất đối chứng không qua xử lý (lượng CO₂ tạo thành trong quá trình hô hấp bình thường của các vi sinh vật trong đất). So sánh đồ thị đã điều chỉnh đường nền này (đối với lượng CO₂ tạo ra trong quá trình ủ) với lượng CO₂ theo lý thuyết khi oxy hoá hoàn toàn từ lượng cacbon bổ sung vào hệ thống ủ dưới dạng chất thử.

$$\text{thí dụ: } \frac{\text{Lượng CO}_2 \text{ tạo thành ở điểm lấy mẫu 1}}{\text{Lượng CO}_2 \text{ lý thuyết của chất thử}} \times 100 = \% \text{ khoáng hoá}$$

Tính phần trăm khoáng hoá tích lũy cho từng điểm lấy mẫu (SP) có nghĩa là phần trăm khoáng hoá tích lũy ở điểm SP3 = (CO₂ ở SP1) + (CO₂ ở SP2) + (CO₂ ở SP3). Biểu thị phần trăm khoáng hoá tích lũy dưới dạng bảng và đồ thị.

4.2 Đối với vật liệu thử ¹⁴C

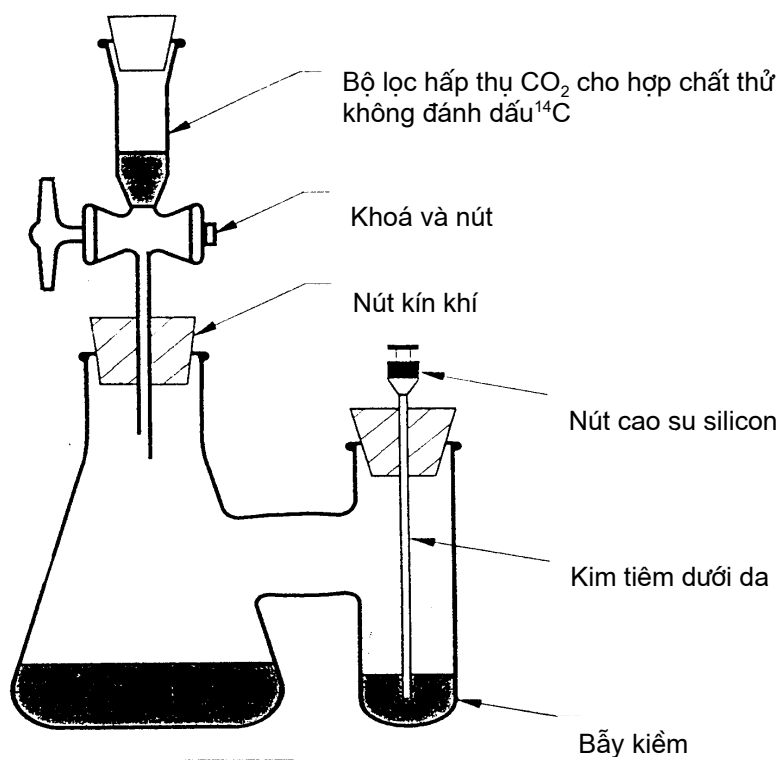
Tính lượng ¹⁴CO₂ bẫy được trong dung dịch kiềm cho từng điểm lấy mẫu bằng đếm nhấp nháy dạng lỏng lưu ý đến các lần pha loãng trước khi phân tích. So sánh lượng ¹⁴CO₂ đo được với lượng ¹⁴C bổ sung vào hệ thống ủ dưới dạng chất thử.

$$\text{Thí dụ: } \frac{\text{Lượng } ^{14}\text{CO}_2 \text{ tạo thành ở điểm lấy mẫu 1}}{\text{Lượng } ^{14}\text{C của chất thử}} \times 100 = \% \text{ khoáng hoá}$$

Tính phần trăm khoáng hoá tích lũy cho từng điểm lấy mẫu (SP), có nghĩa là phần trăm khoáng hoá tích lũy ở SP 3 = (CO₂ ở SP 1) + (CO₂ ở SP 2) + (CO₂ ở SP 3). Biểu thị phần trăm khoáng hoá tích lũy dưới dạng bảng và đồ thị.

5 Báo cáo thử nghiệm

Báo cáo chi tiết về mô tả đất và vật liệu thử theo điều 9 TCVN 6858 : 2001 (ISO 11266:1994).



Hình 5 - Bình đo sinh học

Phụ lục A

(qui định)

Phương pháp đo khả năng giữ nước của đất

A.1 Phạm vi áp dụng

Phương pháp này áp dụng để xác định giá trị khả năng giữ nước của đất cho các ứng dụng không đòi hỏi giá trị chính xác một cách tuyệt đối.

A.2 Nguyên tắc

Cho đất (không đầy) vào một ống đong có đáy đục lỗ, đập lại, nhúng ngập nước và làm ráo nước. Lượng nước giữ lại trong đất được xác định bằng cách cân và sấy đến khối lượng không đổi ở nhiệt độ 105 °C và cân lại.

A.3 Thiết bị

A.3.1 Ống đong, có dung tích biết trước, chiều dài khoảng 50 mm - 150 mm và đường kính từ 50 mm đến 100 mm, có lỗ ở đáy.

A.3.2 Nồi cách thủy (nhiệt độ phòng)

A.3.3 khay với lỗ thoát nước có chứa lớp cát thạch anh mịn ẩm, chiều dày từ 20mm đến 50 mm.

A.3.4 Tủ sấy, có thể duy trì được nhiệt độ 105 °C ± 2 °C.

A.3.5 Cân, có độ chính xác ± 0,01 g.

A.4 Cách tiến hành

Đập lỗ ở đáy ống đong (A.3.1) bằng giấy lọc và cân ống đong cùng giấy lọc. Cho đất vào một phần ống đong và đập nút. Ngâm ống đong vào nồi cách thủy 2 h ở nhiệt độ phòng, lưu ý để mức nước thấp hơn đầu ống. Sau đó hạ thấp đầu ống dưới mực nước trong 1 h. Lấy ống đong ra khỏi nồi cách thủy, đặt lên khay thoát nước có cát (A.3.3) và để ráo nước trong vòng từ 2 h đến 24 h tùy thuộc vào loại đất. Cân ống đong, lấy riêng đất ra và sấy khô đến khối lượng không đổi ở 105 °C và cân lại.

A.5 Tính toán kết quả

Khả năng giữ nước (*KNGN*) tính bằng phần trăm theo công thức sau

$$KNGN = \frac{S - T - D}{D} \times 100$$

trong đó

S là khối lượng đất bão hoà nước + ống đong + giấy lọc, tính bằng gam;

T là khối lượng bì (khối lượng ống đong + giấy lọc), tính bằng gam;

D là khối lượng đất khô, tính bằng gam.

A.6 Biểu thị kết quả

Khả năng giữ nước của đất (*KNGN*) được biểu thị bằng phần trăm khối lượng đất khô.

Phụ lục B
(Tham khảo)

Tài liệu tham khảo

- [1] Herchen, M., Kordel, W., Klein W., and Huber, R. (1988). Hệ thống ủ sinh học - hệ thống mới gọn nhẹ và linh hoạt trong nghiên cứu phân huỷ sinh học, Tuyển tập báo cáo tham luận năm 1988 Hội nghị bảo vệ mùa màng Brighton - sinh vật hại và bệnh dịch, 669 - 674.
- [2] Aderson, J.P.E. (1982) Hồ hấp của đất, trong phương pháp phân tích đất, phần 2. Các đặc tính vi sinh học và hoá học , Hội nông nghiệp Mỹ, Hiệp hội khoa học về đất của Mỹ chuyên đề nông nghiệp No9 (xuất bản lần 2), Madíon, WI 53711 USA (1982) nhà xuất bản A.L. trang 831 - 871.
- [3] Bartha, R. và Pramer, D. (1965). Những nét đặc trưng của phương pháp bình thuỷ tinh trong đo thời gian tồn tại và ảnh hưởng sinh học của thuốc bảo vệ thực vật trong đất, khoa học về đất, 100 : 68-70.
-