

TCVN

TIÊU CHUẨN VIỆT NAM

TCVN 5699-2-25 : 2001

IEC 60335-2-25 : 1996

WITH AMENDMENT 1 : 1999

**AN TOÀN ĐỐI VỚI THIẾT BỊ ĐIỆN GIA DỤNG VÀ
CÁC THIẾT BỊ ĐIỆN TƯƠNG TỰ**

Phần 2-25: YÊU CẦU CỤ THỂ ĐỐI VỚI LÒ VI SÓNG

Safety of household and similar electrical appliances –

Part 2-25: Particular requirements for microwave ovens

HÀ NỘI - 2001

Lời nói đầu

TCVN 5699-2-25 : 2001 hoàn toàn tương đương với tiêu chuẩn IEC 60335-2-25 : 1996 và Sửa đổi 1 : 1999;

TCVN 5699-2-25 : 2001 do Ban kỹ thuật tiêu chuẩn TCVN/TC/E2 Thiết bị điện dân dụng biên soạn. Tổng cục Tiêu chuẩn Đo lường Chất lượng đề nghị, Bộ Khoa học Công nghệ và Môi trường ban hành.

An toàn đối với thiết bị điện gia dụng và các thiết bị điện tương tự

Phần 2-25: Yêu cầu cụ thể đối với lò vi sóng

Safety of household and similar electrical appliances –

Part 2-25: Particular requirements for microwave ovens

1 Phạm vi áp dụng

Điều này của phần 1 được thay bằng:

Tiêu chuẩn này qui định về an toàn của lò vi sóng dùng trong gia đình có điện áp danh định không lớn hơn 250 V.

Trong chừng mực có thể, tiêu chuẩn này đề cập đến những nguy hiểm thường gặp mà thiết bị có thể gây ra cho mọi người ở bên trong và xung quanh nhà ở.

Tiêu chuẩn này nói chung không xét đến:

- việc trẻ em hoặc những người già yếu sử dụng thiết bị mà không có sự giám sát;
- việc trẻ em nghịch thiết bị.

Chú thích

1) Cần chú ý

- đối với thiết bị sử dụng trên xe, tàu thủy hoặc máy bay có thể cần có yêu cầu bổ sung;
- đối với thiết bị được thiết kế để sử dụng ở các nước nhiệt đới, có thể cần có yêu cầu đặc biệt;
- ở nhiều nước, các yêu cầu bổ sung được qui định bởi các cơ quan chức năng Nhà nước về y tế, bảo hộ lao động và các cơ quan có thẩm quyền tương tự.

2) Tiêu chuẩn này không áp dụng cho:

- lò vi sóng dùng trong thương mại (IEC 335-2-90, đang xem xét);
- thiết bị gia nhiệt vi sóng công nghiệp (IEC 519-6)¹⁾;
- thiết bị dùng cho y tế (IEC 601)²⁾;
- các thiết bị dùng ở những nơi có điều kiện môi trường đặc biệt như ăn mòn hoặc dễ nổ (bụi, hơi hoặc khí).

¹⁾ IEC 519-6 Qui định kỹ thuật về an toàn trong thiết bị gia nhiệt vi sóng công nghiệp.

²⁾ IEC 601 Thiết bị điện dùng cho y tế.

TCVN 5699-2-25 : 2001

3) Tiêu chuẩn này cùng với phụ lục BB áp dụng cho các lò vi sóng kết hợp và các lò vi sóng có chức năng nướng cho đến khi IEC 335-2-100 được công bố.

2 Định nghĩa

Áp dụng điều này của phần 1, ngoài ra còn:

2.2.7 Bổ sung:

Chú thích – Tần số danh định là tần số đầu vào.

2.2.9 Thay thế:

Làm việc bình thường: Thiết bị được vận hành với $1\ 000\text{ g} \pm 50\text{ g}$ nước có thể uống được ở nhiệt độ ban đầu là $20^{\circ}\text{C} \pm 2^{\circ}\text{C}$ đựng trong bình thủy tinh borosilicat hình trụ có độ dày lớn nhất là 3 mm và đường kính ngoài xấp xỉ 190 mm. Bình được đặt vào tâm sàn đỡ.

2.101 *Lò vi sóng:* Thiết bị dùng năng lượng điện từ trong một hoặc một số băng tần ISM¹⁾ trong khoảng từ 300 MHz đến 30 GHz, để làm nóng thức ăn và đồ uống trong một khoang chứa.

2.102 *Công suất vi sóng đầu ra danh định:* Công suất vi sóng đầu ra được nhà chế tạo ấn định cho thiết bị.

2.103 *Khoang chứa:* Phần không gian giới hạn bởi các vách phía trong và cửa, trong không gian đó tải được đặt vào.

2.104 *Sàn đỡ:* Sàn đỡ đặt nằm ngang trong khoang chứa và trên đó đặt tải.

2.105 *Khoá cửa liên động:* Cơ cấu hoặc hệ thống không cho phép bóng manhêtron hoạt động nếu không đóng cửa lò.

2.106 *Khóa cửa liên động giám sát được:* Hệ thống khóa cửa liên động có lắp cơ cấu giám sát.

2.107 *Đầu cảm biến nhiệt:* Cơ cấu được đặt trong thức ăn để đo nhiệt độ thức ăn và là một phần của bộ điều khiển lò.

3 Yêu cầu chung

Áp dụng điều này của phần 1.

4 Điều kiện chung đối với các thử nghiệm

Áp dụng điều này của phần 1, ngoài ra còn:

¹⁾ Băng tần ISM là các tần số điện từ do ITU thiết lập và được lặp lại trong CISPR 11.

4.2 Bổ sung:

Chú thích – Mẫu bổ sung có thể được yêu cầu để thử nghiệm theo 19.104. Yêu cầu sáu mẫu khóa liên động để thử nghiệm theo 24.101.

4.3 Sửa đổi:

Thay vì tiến hành các thử nghiệm theo thứ tự các điều, áp dụng trình tự các điều sau đây: 32, 22.113, 22.108, 22.115, từ 7 đến 17, 20, 21 (ngoại trừ từ 21.101 đến 21.105), 18, 19 (ngoại trừ 19.104), 22 (ngoại trừ 22.108, 22.113 và 22.115), từ 23 đến 31, từ 21.101 đến 21.105 và 19.104.

4.101 Nếu không có qui định nào khác, lò vi sóng được thử nghiệm như các thiết bị truyền động bằng động cơ điện.

4.102 Các đầu cảm biến nhiệt cấp III chỉ phải chịu các thử nghiệm 22.112.

5 Chưa có.

6 Phân loại

Áp dụng điều này của phần 1, ngoài ra còn:

6.1 Bổ sung:

Các lò vi sóng phải là thiết bị cấp I hoặc II.

7 Ghi nhãn và hướng dẫn

Áp dụng điều này của phần 1, ngoài ra còn:

7.1 Bổ sung:

Thiết bị phải được ghi nhãn tần số danh nghĩa tính bằng MHz của băng tần ISM, mà thiết bị hoạt động ở tần số đó.

Thiết bị phải được ghi nhãn nội dung cảnh báo dưới đây được viết bằng chữ có chiều cao ít nhất là 3 mm. Cảnh báo phải nhìn thấy được khi tháo rời tấm đậy bất kỳ, nếu việc này làm cho độ rò vi sóng vượt quá giá trị qui định trong điều 32.

**CẢNH BÁO VỀ
NĂNG LƯỢNG VI SÓNG
KHÔNG ĐƯỢC THÁO RỜI TẤM ĐẬY NÀY**

Nếu thiết bị có lắp ổ cắm phía ngoài được bảo vệ bằng các cầu chảy, không phải là cầu chảy loại D, thì phải ghi nhãn dòng điện danh định của cầu chảy liên quan. Khi dây chảy cỡ nhỏ được cung cấp, ghi nhãn phải thể hiện rằng dây chảy có khả năng cắt cao.

7.12 Bổ sung:

Hướng dẫn sử dụng phải có các nội dung sau đây:

HƯỚNG DẪN AN TOÀN QUAN TRỌNG CẦN ĐỌC KỸ VÀ GIỮ LẠI ĐỂ THAM KHẢO SAU NÀY

Hướng dẫn sử dụng phải có các nội dung cảnh báo sau:

- **Cảnh báo:** Nếu cửa hoặc các đệm cửa bị hỏng thì không được cho lò làm việc chừng nào chưa được người có chuyên môn sửa chữa xong;
- **Cảnh báo:** Lò vi sóng nguy hiểm cho bất kỳ ai không có chuyên môn tiến hành sửa chữa hoặc bảo dưỡng mà phải tháo tấm đây ra nếu tấm đây này dùng để bảo vệ chống rò năng lượng vi sóng;
- **Cảnh báo:** Không được đun nóng chất lỏng hoặc thức ăn khác đựng trong hộp kín vì có thể bị nổ;
- **Cảnh báo:** Chỉ cho phép trẻ em sử dụng lò mà không phải giám sát khi đã hướng dẫn đầy đủ để trẻ em có thể sử dụng lò một cách an toàn và hiểu được những nguy hiểm do sử dụng sai.

Hướng dẫn sử dụng phải có các nội dung sau:

- chỉ sử dụng những dụng cụ thích hợp dùng trong lò vi sóng;
- khi đun nóng thức ăn đựng trong hộp nhựa hoặc giấy, cần chú ý theo dõi vì hộp có thể bị cháy;
- nếu thấy khói thì cắt điện hoặc rút phích cắm và giữ cửa ở trạng thái đóng để dập tắt lửa nếu có;
- khi đun đồ uống bằng vi sóng có thể xảy ra sôi bùng muợn, vì vậy phải chú ý khi cầm vào hộp chứa;
- phải khuấy hoặc lắc thức ăn trong bình sữa và các bình thức ăn cho trẻ nhỏ và phải kiểm tra nhiệt độ trước khi dùng để tránh bị bỏng;
- không nên đun trứng nguyên vỏ và trứng luộc nguyên quả trong lò vi sóng vì trứng có thể vỡ ngay cả khi đã ngừng đun bằng vi sóng;
- các nội dung về làm sạch các đệm làm kín cửa và các bộ phận lân cận.

Hướng dẫn sử dụng phải nêu công suất đầu ra vi sóng danh định.

Hướng dẫn sử dụng đối với thiết bị có phương tiện dùng đầu cảm biến nhiệt phải có các nội dung sau:

Chỉ dùng loại đầu đo nhiệt được khuyến nghị cho lò này.

Chú thích – Ở Mỹ có hướng dẫn riêng về sử dụng và bảo dưỡng lò vi sóng liên quan đến rủi ro chịu tác dụng của năng lượng vi sóng phù hợp với các yêu cầu của liên bang Mỹ.

7.12.1 Bổ sung:

Hướng dẫn sử dụng phải nêu chiều cao tối thiểu của không gian thoáng cần thiết bên trên bề mặt nóc lò.

7.12.5 Bổ sung:

Yêu cầu liên quan đến các thiết bị có nối dây kiểu X chỉ áp dụng nếu có thể thay dây dẫn mà không phải tháo tấm đáy đã được ghi nhãn theo cảnh báo nêu ở 7.1.

8 Bảo vệ chống chạm vào các bộ phận mang điện

Áp dụng điều này của phần 1, ngoài ra còn:

8.1.1 Bổ sung:

Đầu que thử loại nhỏ theo hình 101 được đặt giống như cách đặt que thử của hình 1 (phần 1). Tuy nhiên, que thử này chỉ đặt vào các phần có thể chạm tới khi lò làm việc bình thường.

9 Khởi động các thiết bị truyền động bằng động cơ điện

Không áp dụng điều này của phần 1.

10 Công suất đầu vào và dòng điện

Áp dụng điều này của phần 1, ngoài ra còn:

10.101 Công suất vi sóng đầu ra không được sai khác quá 15% so với công suất vi sóng đầu ra danh định.

Kiểm tra sự phù hợp bằng cách đo công suất vi sóng đầu ra theo phụ lục AA.

Chú thích – Không tính đến chức năng kích khi thực hiện phép đo.

11 Phát nóng

Áp dụng điều này của phần 1, ngoài ra còn:

11.2 Bổ sung:

Các thiết bị, không phải là các thiết bị lắp sẵn được đặt ở vị trí như qui định cho các thiết bị gia nhiệt.

Tấm trần được đặt bên trên thiết bị cách một khoảng bằng chiều cao tối thiểu được nêu trong hướng dẫn sử dụng. Tấm trần có chiều sâu là 300 mm tính từ vách phía sau của góc thử nghiệm và có chiều dài lớn hơn chiều rộng của thiết bị ít nhất là 150 mm.

11.7 Thay thế:

TCVN 5699-2-25 : 2001

Cho thiết bị làm việc trong các khoảng thời gian liên tiếp nhau, khoảng này cách khoảng kia một thời gian nghỉ là 1 min. Trong thời gian nghỉ, mở cửa và thay tải nước.

Thời gian của mỗi giai đoạn làm việc được xác định bằng công thức:

$$t = 9\,000/P$$

trong đó

t là thời gian, tính bằng phút, được làm tròn đến phút gần nhất;

P là công suất vi sóng đầu ra danh định, tính bằng oát.

Thiết bị làm việc cho đến khi tổng thời gian làm việc là 90 min.

12 Chưa có.

13 Dòng rò và độ bền điện ở nhiệt độ làm việc

Áp dụng điều này của phần 1.

14 Chưa có.

15 Khả năng chống ẩm

Áp dụng điều này của phần 1, ngoài ra còn:

15.2 Bổ sung:

Đổ từ từ 0,5 l nước chứa khoảng 1% NaCl lên sàn đỡ trong thời gian 1 min. Nếu sàn đỡ có thể gom được chất lỏng chảy tràn thì đổ đầy dung dịch có muối này và sau đó đổ thêm 0,5 l trong thời gian 1 min.

15.101 Các đầu cảm biến nhiệt phải có kết cấu sao cho cách điện của chúng không bị ảnh hưởng do nước.

Kiểm tra sự phù hợp bằng thử nghiệm sau.

Đầu cảm biến nhiệt được nhúng hoàn toàn trong nước chứa khoảng 1% NaCl và có nhiệt độ $20^{\circ}\text{C} \pm 5^{\circ}\text{C}$. Đun nước đến điểm sôi trong khoảng 15 min. Sau đó lấy đầu thử khỏi nước sôi và nhúng vào nước có nhiệt độ $20^{\circ}\text{C} \pm 5^{\circ}\text{C}$ trong 30 min.

Qui trình này được tiến hành năm lần, sau đó đầu cảm biến nhiệt được lấy ra khỏi nước. Loại bỏ các vệt nước đọng lại trên bề mặt.

Sau đó, đầu cảm biến nhiệt phải chịu được thử nghiệm dòng điện rò ở 16.2.

Chú thích – Các đầu cảm biến nhiệt có thể tháo rời không được nối tới thiết bị trong thử nghiệm này. Các đầu cảm biến nhiệt không thể tháo rời được, thì khi thử nghiệm trong lò, đầu cảm biến được nhúng sâu đến mức có thể.

16 Dòng rò và độ bền điện

Áp dụng điều này của phần 1, ngoài ra còn:

16.101 Các cuộn dây biến áp công suất của lò vi sóng phải có đủ cách điện.

Kiểm tra sự phù hợp bằng thử nghiệm sau.

Tạo ra điện áp gấp hai lần điện áp làm việc trong cuộn dây thứ cấp của máy biến áp bằng cách đặt điện áp hình sin có tần số cao hơn tần số danh định vào các đầu ra của cuộn dây sơ cấp.

Khoảng thời gian thử nghiệm là

- 60 s, đối với tần số đến hai lần tần số danh định, hoặc
- $120 \times \frac{\text{tần số danh định}}{\text{tần số thử nghiệm}}$ s, thời gian nhỏ nhất là 15 s, đối với các tần số cao hơn.

Chú thích – Tần số của điện áp thử nghiệm cao hơn tần số danh định để tránh dòng điện kích thích quá mức.

Ban đầu đặt lớn nhất là một phần ba điện áp thử nghiệm và sau đó tăng nhanh nhưng không tạo nên quá độ. Ở cuối thử nghiệm, điện áp được giảm theo cách tương tự xuống còn khoảng một phần ba giá trị toàn phần trước khi cắt.

Không được có phóng điện giữa các cuộn dây hoặc giữa các vòng dây cạnh nhau của cùng một cuộn dây.

17 Bảo vệ quá tải máy biến áp và các mạch liên quan

Áp dụng điều này của phần 1, ngoài ra còn:

Bổ sung:

Không tiến hành các thử nghiệm trên biến áp công suất của lò vi sóng và các mạch liên kết với nó, vì chúng được kiểm tra trong quá trình thử nghiệm ở điều 19.

18 Độ bền

Hệ thống cửa, gồm các bản lề, các đệm làm kín vi sóng và các phần kết hợp khác, phải có kết cấu để chịu được mài mòn có thể xảy ra trong sử dụng bình thường.

Kiểm tra sự phù hợp bằng cách cho hệ thống cửa chịu tổng cộng 100 000 chu kỳ thao tác.

Cho hệ thống cửa chịu lần lượt 10 000 chu kỳ thao tác với thiết bị làm việc ở công suất đầu vào danh định và chứa tải hấp thụ vi sóng thích hợp và 10 000 chu kỳ thao tác không phát ra vi sóng.

Cửa được mở và đóng như trong sử dụng bình thường. Cửa được mở từ vị trí đóng đến góc nằm trong khoảng từ 135° đến 180° hoặc góc lớn nhất có thể nếu góc này nhỏ hơn. Tốc độ thao tác là sáu chu kỳ trong 1 min.

TCVN 5699-2-25 : 2001

Trước khi bắt đầu thử nghiệm và sau mỗi 10 000 chu kỳ thao tác, thực hiện công việc chuẩn bị như sau, sau đó, mức rò rỉ vi sóng không được vượt quá giới hạn qui định trong điều 32:

- nếu dùng tải khô thì bổ sung 100 g nước và cho thiết bị làm việc đến khi nước hóa hơi hết;
- nếu thiết bị có đệm làm kín dạng tiếp xúc thì dùng dầu ăn bôi đẫm lên bề mặt đệm làm kín cửa.

Sau thử nghiệm, mức rò rỉ vi sóng không được vượt quá giới hạn qui định trong điều 32 và hệ thống cửa vẫn phải hoạt động được.

Chú thích

- 1) Các cơ cấu điều khiển có thể được làm cho mất hiệu lực để tiến hành thử nghiệm.
- 2) Các linh kiện mà nếu hư hại vẫn không ảnh hưởng đến sự phù hợp với tiêu chuẩn này, thì cho phép thay thế để hoàn thành thử nghiệm.

19 Thao tác không bình thường

Áp dụng điều này của phần 1, ngoài ra còn:

19.1 Sửa đổi:

Thay vì thiết bị phải chịu các thử nghiệm từ 19.2 đến 19.10, kiểm tra sự phù hợp bằng các thử nghiệm từ 19.101 đến 19.104, thiết bị được cấp điện áp danh định.

19.11.2 Bổ sung:

Mạch nối catốt với anốt của bóng manhêtrôn lướt để hở mạch và nối tắt. Nếu một trong các điều kiện sự cố này dẫn đến tăng dòng điện đầu vào trong khi điện áp giảm, thì thử nghiệm được tiến hành với thiết bị được cấp ở 94% điện áp danh định. Tuy nhiên, nếu dòng điện đầu vào tăng nhiều hơn mức tỷ lệ với điện áp, thì thiết bị được cung cấp ở 106% điện áp danh định.

Không nối tắt sợi đốt của bóng manhêtrôn.

19.13 Bổ sung:

Nhiệt độ của các cuộn dây không được vượt quá các giá trị cho trong bảng 6 (Phần 1). Chỉ các thiết bị cho phép thời gian khởi động chọn trước và các thiết bị làm việc có chức năng ủ mới được coi là thiết bị cần làm việc đến khi thiết lập các điều kiện ổn định.

Trong quá trình thử nghiệm, mức rò rỉ vi sóng đo theo điều 32 không được vượt quá 100 W/m^2 nhưng với tải như qui định cho từng điều khoản. Thiết bị phải phù hợp với điều 32 nếu nó có thể làm việc sau khi thử nghiệm.

19.101 Cho thiết bị làm việc với bộ phận điều khiển đặt ở vị trí bất lợi nhất và không có tải trong khoang chứa.

Thời gian làm việc là thời gian lớn nhất cho phép của bộ hẹn giờ hoặc cho đến khi thiết lập điều kiện ổn định, chọn thời gian nào ngắn hơn.

19.102 Cho thiết bị làm việc ở chế độ làm việc bình thường nhưng làm cho mất hiệu lực bộ hẹn giờ hoặc mất hiệu lực các cơ cấu điều khiển khác hoạt động trong sử dụng bình thường.

Chú thích – Nếu thiết bị có nhiều cơ cấu điều khiển thì làm mất hiệu lực lần lượt từng cơ cấu một.

19.103 Cho thiết bị làm việc ở chế độ làm việc bình thường và với một điều kiện sự cố bất kỳ chủ ý tạo ra trong số những điều kiện sự cố có nhiều khả năng xuất hiện trong các bộ phận hợp thành về cơ và và cơ điện. Cơ cấu điều khiển được điều chỉnh ở chế độ bất lợi nhất, và thiết bị làm việc trong thời gian cho phép lớn nhất của bộ hẹn giờ hoặc 90 min, chọn thời gian nào ngắn hơn.

Chú thích – Một số ví dụ về điều kiện sự cố:

- tắc lỗ không khí đi vào và không khí đi ra;
- hãm rôto của động cơ, nếu như mômen hãm rôto nhỏ hơn mômen đẩy tải;
- hãm các bộ phận chuyển động có thể bị kẹt.

19.104 Cho thiết bị làm việc với các cơ cấu điều khiển được điều chỉnh đến vị trí đặt bất lợi nhất và với một củ khoai tây được đặt trên sàn đỡ ở vị trí dễ bắt lửa nhất và dễ cháy lan đến các vật liệu dễ bén lửa khác.

Củ khoai tây có hình dạng gần như hình elipsoid và có khối lượng từ 125 g đến 150 g. Trục ngắn của elip không nhỏ hơn 40 mm. Trục dài của elip không lớn hơn 140 mm và có thể giảm một cách đối xứng để đạt khối lượng qui định. Một dây thép có đường kính $1,5 \text{ mm} \pm 0,5 \text{ mm}$ và chiều dài xấp xỉ trục dài của khoai tây được xiên dọc theo trục này.

Thử nghiệm kết thúc sau 15 min tính từ khi ngừng phát vi sóng hoặc sau khi lửa ở trong khoang chứa đã tắt.

Trong quá trình thử nghiệm, nếu có cháy trong khoang chứa thì cũng chỉ được ở bên trong thiết bị.

Chú thích 1 – Không áp dụng 19.13 trong quá trình thử nghiệm này.

Sau thử nghiệm, nếu thiết bị vẫn có khả năng làm việc thì những sàn đỡ nào có thể tháo được mà bị hỏng thì thay sàn đỡ đó và áp dụng 19.13. Nếu thiết bị không đáp ứng thì làm lại thử nghiệm trên thiết bị mới.

Chú thích 2 – Sự không phù hợp có thể do ảnh hưởng tích lũy của các thử nghiệm trước.

20 Sự ổn định và nguy hiểm cơ học

Áp dụng điều này của phần 1, ngoài ra còn:

20.1 Bổ sung:

Đối với các thiết bị, không phải là thiết bị lắp sẵn có cửa được gắn bản lề ở phía dưới, kiểm tra sự phù hợp bằng thử nghiệm 20.101.

20.101 Thiết bị được đặt trên bề mặt nằm ngang và đặt vật nặng ở tâm của cửa đang ở vị trí mở.

Khối lượng vật nặng là:

TCVN 5699-2-25 : 2001

- 7 kg đối với các thiết bị đặt cố định;
- 3,5 kg đối với các thiết bị di động.

Chú thích

- 1) Vật nặng này phải sao cho không làm hỏng cửa. Nó có thể là một túi cát.
- 2) Đối với các cửa không phải là hình chữ nhật, vật nặng được đặt trên phần xa nhất tính từ bản lề, nơi có thể đặt được như trong sử dụng bình thường.

Thiết bị phải không bị lật.

21 Độ bền cơ học

Áp dụng điều này của phần 1, ngoài ra còn:

Bổ sung:

Kiểm tra sự phù hợp bằng các thử nghiệm từ 21.101 đến 21.105.

21.101 Cửa có bản lề được mở ở vị trí khoảng 30° trước khi cửa mở hoàn toàn. Cửa dạng trượt được mở ở vị trí khoảng hai phần ba. Đặt lực 35 N vào mặt trong của cửa có bản lề tại điểm cách gờ tự do một khoảng 25 mm hoặc được đặt vào tay cầm của cửa trượt.

Đặt lực bằng một cân lò xo có hằng số đàn hồi là 1,05 N/mm. Ban đầu có một lực đối ứng đặt vào mặt ngoài của cửa hoặc vào tay cầm. Sau đó loại bỏ lực này để cửa mở đến vị trí mở hoàn toàn.

Thử nghiệm được tiến hành năm lần.

Thử nghiệm được lặp lại trên cửa của các thiết bị đặt tĩnh tại và các thiết bị lắp sẵn, ngoài ra còn

- đầu tiên cửa được đặt ở khoảng giữa của vị trí mở hoàn toàn và vị trí đóng;
- đặt lực bằng 1,5 lần lực yêu cầu để mở cửa hoặc 65 N, chọn giá trị nào lớn hơn. Tuy nhiên, nếu không thể đo được lực hoặc nếu cửa được mở gián tiếp thì đặt lực bằng 65 N.

Thử nghiệm được tiến hành năm lần.

Cửa được đặt ở khoảng giữa của vị trí mở hoàn toàn và vị trí đóng. Lực đóng bằng 90 N được đặt ở mặt ngoài của cửa có bản lề ở điểm cách gờ tự do là 25 mm hoặc đặt vào tay cầm của cửa trượt, ban đầu với lực đối ứng như mô tả ở trên.

Thử nghiệm được tiến hành mười lần.

Sau đó thiết bị phải phù hợp với điều 32.

21.102 Cửa có bản lề ở bên cạnh được đặt ở vị trí mở hoàn toàn. Sau đó, đặt một lực hướng xuống bằng 140 N hoặc lực lớn nhất có thể đặt ở vị trí bất kỳ của cửa mà không làm nghiêng thiết bị, chọn lực nào nhỏ hơn đến gờ tự do của cửa và đóng cửa lại. Cửa được mở lại hoàn toàn với lực đặt như trên.

Thử nghiệm được tiến hành năm lần.

Mở cửa có bản lề ở đáy. Đặt một lực bằng 140 N hoặc lực lớn nhất có thể đặt mà không làm nghiêng thiết bị, chọn giá trị nhỏ hơn, vào mặt trong của cửa tại vị trí bất lợi nhất cách gờ tự do 25 mm.

Đặt lực trong 15 min.

Sau đó thiết bị phải phù hợp với điều 32.

21.103 Một khối gỗ hình lập phương cạnh là 20 mm được gắn vào một góc phía trong xa nhất tính từ bản lề cửa. Cố gắng đóng cửa với lực bằng 90 N đặt ở một góc khác xa nhất tính từ bản lề đó theo hướng vuông góc với bề mặt của cửa.

Lực được duy trì trong 5 s.

Sau đó, lấy khối gỗ lập phương ra. Cửa được đóng chậm cho đến khi có khả năng tạo ra vi sóng. Cửa và phương tiện mở cửa sau đó được thao tác để xác định vị trí dẫn đến rò vi sóng cao nhất.

Sau đó thiết bị phải phù hợp với điều 32.

Thử nghiệm được lặp lại với khối gỗ lập phương được gắn vào một góc khác xa nhất tính từ bản lề.

Chú thích – Thử nghiệm này không áp dụng cho các cửa trượt.

21.104 Cửa được đóng và bề mặt bên ngoài phải chịu ba va đập, mỗi va đập có năng lượng bằng 3 J. Những va đập này được đặt vào giữa cửa và có thể vào cùng một điểm.

Va đập được đặt bằng quả cầu thép có đường kính 50 mm và khối lượng xấp xỉ 0,5 kg. Quả cầu được treo bằng dây phù hợp và được giữ trong mặt phẳng của cửa. Quả cầu thả rơi như con lắc qua khoảng cách yêu cầu để va vào bề mặt với năng lượng qui định.

Sau đó, mở cửa và cho tác dụng ba va đập tương tự lên bề mặt của cửa khớp với thân lò.

Bề mặt phía trong của cửa có bản lề phải chịu ba va đập như trên, thử nghiệm được thực hiện với cửa ở vị trí mở hoàn toàn. Các va đập được đặt vào phần tâm của cửa và có thể vào cùng một điểm. Tuy nhiên, nếu cửa có bản lề ở phía dưới và khi mở hoàn toàn thì cửa nằm ngang, các va đập được đặt bằng cách cho quả cầu thép rơi tự do với khoảng cách sao cho đạt được năng lượng va đập qui định.

Cửa có bản lề ở phía dưới được thử nghiệm tiếp bằng cách cho các đệm làm kín của cửa chịu ba va đập tương tự. Các va đập được thực hiện ở ba vị trí khác nhau.

Sau đó thiết bị phải phù hợp với điều 32.

21.105 Mở cửa loại có bản lề ở phía dưới rồi đặt một thanh gỗ tròn đường kính 10 mm, dài 300 mm dọc theo bản lề ở phía dưới. Thanh gỗ được đặt sao cho một đầu bằng với một gờ phía ngoài cửa. Đóng cửa với lực bằng 90 N đặt vào tâm của tay cầm và theo hướng vuông góc với bề mặt của cửa. Duy trì lực trong 5 s.

Thử nghiệm lặp lại với một đầu thanh gỗ bằng với gờ phía ngoài và sau đó với thanh gỗ được đặt ở chính giữa các bản lề cửa.

Lượng rò vi sóng được đo theo điều kiện qui định ở điều 32 và không được vượt quá 100 W/m².

22 Kết cấu

Áp dụng điều này của phần 1, ngoài ra còn:

22.101 Các thiết bị lắp sẵn chỉ được thoát hơi qua mặt trước, trừ khi đã bố trí thoát hơi qua ống dẫn.

Kiểm tra sự phù hợp bằng cách xem xét.

22.102 Các lỗ thoát hơi của lò phải có kết cấu sao cho hơi ẩm hoặc mỡ thoát qua các lỗ đó không thể ảnh hưởng đến chiều dài đường rò và khe hở không khí giữa các phần mang điện và các phần khác của thiết bị.

Kiểm tra sự phù hợp bằng cách xem xét.

22.103 Thiết bị phải được lắp ít nhất hai khóa cửa liên động hoạt động bằng cách mở cửa, ít nhất một khóa là khoá cửa liên động giám sát được.

Chú thích – Hai khóa cửa liên động có thể được lắp trong hệ thống khóa cửa liên động giám sát được.

Kiểm tra sự phù hợp bằng cách xem xét.

22.104 Ít nhất trong một khóa cửa liên động phải có thiết bị đóng cắt để cắt máy phát vi sóng hoặc cắt nguồn cung cấp chính của thiết bị.

Kiểm tra sự phù hợp bằng cách xem xét.

Chú thích – Có thể sử dụng phương pháp cắt mạch khác có độ tin cậy tương đương để thay thế.

22.105 Ít nhất một trong các khóa cửa liên động phải được đặt kín và không thao tác được bằng tay. Khóa cửa liên động này phải hoạt động trước khi bất kỳ khóa cửa liên động nào chạm tới được bị vô hiệu hóa.

Kiểm tra sự phù hợp bằng thử nghiệm sau.

Mở cửa, đồng thời cố gắng dùng tay để vô hiệu hóa hoạt động của bất kỳ khóa cửa liên động chạm tới được. Trước khi cửa mở rộng đến mức đủ để có thể vô hiệu hóa hoạt động của khóa cửa liên động chạm tới được, thì ít nhất một khóa cửa liên động đặt kín phải tác động.

Sau đó, mở cửa lò và cố gắng tác động khóa liên động đặt kín bằng tay và bằng que thử thẳng có đường kính 3 mm và có chiều dài sử dụng là 100 mm.

Các khóa cửa liên động hoạt động bằng từ tính phải chịu thêm thử nghiệm bằng cách đặt một nam châm vào vỏ bọc che thiết bị đóng cắt khóa liên động. Nam châm có hình dạng và hướng từ tương tự như nam châm làm tác động khóa cửa liên động. Nam châm phải có khả năng tạo lực hút bằng $50\text{ N} \pm 5\text{ N}$ khi đặt vào một lõi sắt non có kích thước 80 mm x 50 mm x 8 mm. Ngoài ra, nam châm phải có khả năng tạo một lực hút $5\text{ N} \pm 0,5\text{ N}$ khi lõi đặt cách nam châm 10 mm.

Trong quá trình thử nghiệm, khóa cửa liên động không được tác động.

22.106 Cơ cấu giám sát của khóa cửa liên động kiểm soát được phải không cho lò làm việc, nếu phần đóng cắt của nó không điều khiển được máy phát vi sóng.

Kiểm tra sự phù hợp bằng thử nghiệm sau.

Làm mất hiệu lực phần đóng cắt của khóa cửa liên động kiểm soát được. Thiết bị được cấp điện áp danh định từ nguồn có dòng ngắn mạch ít nhất là 1,5 kA đối với thiết bị có điện áp danh định trên 150 V và 1,0 kA đối với các thiết bị khác.

Cho thiết bị làm việc với cửa được đóng và sau đó cố gắng để tiếp cận với khoang chứa theo cách thông thường. Không thể mở được cửa trừ khi máy phát vi sóng đã ngừng hoạt động và giữ nguyên không hoạt động. Cơ cấu giám sát phải không bị hỏng khi ở trạng thái mạch hở.

Chú thích

- 1) Nếu cơ cấu giám sát bị hỏng ở vị trí đóng mạch thì được thay thế cho các thử nghiệm tiếp theo.
- 2) Có thể phải làm mất hiệu lực các khóa cửa liên động khác mới thực hiện được thử nghiệm này.

Nếu đứt cầu chảy bên trong mạch cấp nguồn phát vi sóng thì thay thế cầu chảy và thử nghiệm được tiến hành thêm hai lần. Cầu chảy bên trong vẫn phải đứt sau mỗi lần thử.

Thử nghiệm được tiến hành thêm ba lần nữa với trở kháng bằng $(0,4 + j 0,25) \Omega$ mắc nối tiếp với nguồn cung cấp. Cầu chảy bên trong phải đứt sau mỗi lần thử.

Chú thích 3 – Đối với thiết bị có điện áp danh định dưới 150 V và các thiết bị có dòng điện danh định trên 16 A thì không tiến hành thử nghiệm với trở kháng mắc nối tiếp.

22.107 Hỏng bất kỳ một linh kiện, điện hoặc cơ, gây ảnh hưởng đến hoạt động của một khóa cửa liên động thì không được làm mất hiệu lực một khóa cửa liên động khác hoặc cơ cấu giám sát khóa cửa liên động loại kiểm soát được, trừ khi thiết bị được làm cho mất hiệu lực.

Kiểm tra sự phù hợp bằng cách xem xét và, nếu cần, bằng cách mô phỏng sự hỏng linh kiện và cho thiết bị làm việc như trong sử dụng bình thường.

Chú thích – Yêu cầu này không áp dụng cho các linh kiện của cơ cấu giám sát phù hợp với thử nghiệm của 22.106.

22.108 Các khóa cửa liên động được lắp để phù hợp với 22.103 phải tác động trước khi xuất hiện rò vi sóng quá mức.

Kiểm tra sự phù hợp bằng thử nghiệm sau.

Để lại một khóa còn tất cả các khóa cửa liên động khác được làm cho mất hiệu lực. Thiết bị được cấp điện áp danh định và làm việc với tải qui định trong điều 32. Cửa được mở nhích từng ít một, trong quá trình này, đo độ rò vi sóng.

Thiết bị phải phù hợp với điều 32.

Thử nghiệm được lặp lại lần lượt trên mỗi khóa cửa liên động.

TCVN 5699-2-25 : 2001

Chú thích

- 1) Chỉ thử nghiệm nếu các khóa cửa liên động phải phù hợp với 22.103.
- 2) Có thể phải làm mất hiệu lực cơ cấu giám sát của khóa cửa liên động loại kiểm soát được khi tiến hành thử nghiệm.

22.109 Không được rò vi sóng quá mức nếu có vật liệu mỏng lọt vào giữa cửa và bề mặt mà cửa đè lên.

Kiểm tra sự phù hợp bằng cách đóng cửa đè lên một băng giấy có chiều rộng là $60\text{ mm} \pm 5\text{ mm}$ và chiều dày là $0,15\text{ mm} \pm 0,05\text{ mm}$, giấy được đặt lên đệm làm kín giữa cửa và bề mặt mà cửa đè lên.

Sau đó thiết bị phải phù hợp với điều 32.

Thử nghiệm được tiến hành 10 lần với băng giấy đặt ở những vị trí khác nhau.

22.110 Không được rò vi sóng quá mức, nếu đệm làm kín cửa bị bẩn do cặn thức ăn đọng lại.

Kiểm tra sự phù hợp bằng thử nghiệm sau.

Đệm làm kín được phủ một lớp dầu ăn. Nếu đệm có một họng vào, mặt lõm được đổ đầy dầu.

Sau đó thiết bị phải phù hợp với điều 32.

22.111 Không được rò vi sóng quá mức khi các góc cửa bị biến dạng.

Kiểm tra sự phù hợp bằng thử nghiệm sau.

Thiết bị được cấp điện áp danh định và làm việc với tải qui định trong điều 32. Cửa và các phương tiện mở cửa được thao tác bằng tay cho đến khi đạt được khe cửa lớn nhất cho phép phát vi sóng. Đặt lực kéo vuông góc với bề mặt cửa, lần lượt đến từng góc. Lực được tăng chậm đến 40 N.

Trong quá trình thử nghiệm, độ rò vi sóng được đo ở điều kiện qui định trong điều 32 và không được vượt quá 100 W/m^2 .

Sau thử nghiệm này, thiết bị phải phù hợp với điều 32.

22.112 Không được rò vi sóng quá mức khi đầu cảm biến nhiệt hoặc dây dẫn của nó bị cửa kẹp vào và đầu cảm biến phải không bị hỏng.

Kiểm tra sự phù hợp bằng thử nghiệm sau.

Đầu cảm biến được nối như trong sử dụng bình thường, phần cảm biến hoặc dây dẫn nằm ở vị trí bất lợi nhất có nhiều khả năng xảy ra. Đóng cửa áp vào phần cảm biến của dây với lực 90 N trong 5 s ở chỗ bất lợi nhất. Sau đó giảm lực và nếu lò có thể làm việc thì năng lượng rò vi sóng đo theo điều kiện qui định trong điều 32 và không được vượt quá 100 W/m^2 .

Sau thử nghiệm này, thiết bị phải phù hợp với điều 32 và đầu cảm biến nhiệt phải phù hợp với 8.1, 15.101 và 29.1.

22.113 Không được rò vi sóng quá mức khi các bộ phận có thể tháo rời được tháo ra.

Kiểm tra sự phù hợp bằng thử nghiệm sau.

Tháo rời các bộ phận có thể tháo rời, ngoại trừ:

- các bộ phận được khóa liên động mà khi tháo chúng ra thì làm cản trở việc phát vi sóng;
- các sàn đỡ, trừ khi tháo chúng ra vẫn còn có một bề mặt nằm ngang đường kính lớn hơn 85 mm.

Sau đó thiết bị phải phù hợp với điều 32, tải được đặt trên bề mặt nằm ngang càng gần tâm của khoang chứa càng tốt.

Chú thích – Để tránh phát hiện các sóng đứng không phát xạ, đầu dò của dụng cụ đo không được cắm vào lỗ tạo ra do tháo rời bộ phận có thể tháo rời.

22.114 Một sự cố đơn lẻ như hỏng cách điện chính hoặc một dây kim loại bị nối lỏng gây nối tắt hệ thống cách điện thì máy phát vi sóng không được phép hoạt động khi cửa mở.

Kiểm tra sự phù hợp bằng cách xem xét, và nếu cần, bằng cách mô phỏng các sự cố liên quan. Các dây dẫn có thể bị nối lỏng thì được ngắt ra và để rơi khỏi vị trí nhưng không có một thao tác bằng tay nào khác. Dây không được tiếp xúc với các phần mang điện hoặc các phần nối đất khác, nếu như việc tiếp xúc này dẫn đến tất cả các khóa cửa liên động trở nên mất hiệu lực.

Chú thích

- 1) Hỏng cách điện tăng cường hoặc cách điện kép được coi là hai sự cố.
- 2) Các dây được cố định bằng hai chi tiết cố định độc lập không được coi là có thể bị nối lỏng.

22.115 Không thể tiếp cận với khoang chứa qua lưới quan sát.

Kiểm tra sự phù hợp bằng cách xem xét và bằng thử nghiệm sau.

Dùng một thanh thép thẳng có đường kính 1 mm, rồi ấn một đầu phẳng theo hướng vuông góc với lưới quan sát với một lực 2 N. Thanh thép không được lọt vào khoang chứa.

23 Dây dẫn bên trong

Áp dụng điều này của phần 1.

24 Các phụ kiện bổ trợ

Áp dụng điều này của phần 1, ngoài ra còn:

24.1 Bổ sung:

Chú thích – IEC 989¹⁾ không áp dụng cho các máy biến áp công suất của lò vi sóng.

¹⁾ IEC 989 : 1991 Biến áp cách ly, biến áp tự ngẫu, biến áp và cuộn kháng biến thiên.

24.101 Các khóa liên động phải chịu được mài mòn có thể xuất hiện trong sử dụng bình thường.

Kiểm tra sự phù hợp bằng thử nghiệm sau đây, tiến hành trên sáu mẫu.

Các khóa liên động được nối với tải mô phỏng các điều kiện xuất hiện trong thiết bị khi được cấp điện áp danh định.

Tốc độ khoảng sáu chu kỳ trong một phút. Số chu kỳ là:

- khóa cửa liên động: 50 000;
- khóa cửa liên động chỉ làm việc trong quá trình bảo dưỡng của người sử dụng: 5 000.

Sau thử nghiệm này, các khóa cửa liên động phải không bị hỏng tới mức ảnh hưởng xấu đến sử dụng tiếp theo của chúng.

24.102 Các ổ cắm lắp trong thiết bị phải là ổ cắm một pha, có tiếp điểm nối đất và có dòng điện danh định không vượt quá 16 A. Cả hai cực phải được bảo vệ bằng cầu chảy hoặc bằng aptômát cỡ nhỏ đặt sau một vỏ không tháo rời được và có dòng điện danh định không vượt quá:

- 20 A, đối với thiết bị có điện áp danh định đến 130 V;
- 10 A, đối với các thiết bị khác.

Nếu thiết bị được thiết kế để nối lâu dài đến hệ thống dây cố định hoặc lắp với phích cắm có phân biệt cực, thì cực trung tính không cần phải bảo vệ.

Kiểm tra sự phù hợp bằng cách xem xét.

Chú thích

- 1) Được phép tiếp cận cơ cấu điều khiển của aptômát cỡ nhỏ.
- 2) Không yêu cầu vỏ không thể tháo rời, nếu có thể tiếp cận được tới cầu chảy sau khi mở một ngăn kéo hoặc một ngăn kín khác.

25 Đầu nối nguồn và dây dẫn mềm bên ngoài

Áp dụng điều này của phần 1, ngoài ra còn:

25.14 Bổ sung:

Đối với đầu cảm biến nhiệt, tổng số lần uốn là 5 000 lần. Các đầu cảm biến nhiệt có dây dạng tròn được xoay đi một góc 90° sau 2 500 lần uốn.

26 Đầu nối dùng cho các ruột dẫn bên ngoài

Áp dụng điều này của phần 1.

27 Qui định cho nối đất

Áp dụng điều này của phần 1.

28 Vít và các mối nối

Áp dụng điều này của phần 1.

29 Chiều dài đường rò, khe hở và khoảng cách qua cách điện

Áp dụng điều này của phần 1, ngoài ra còn:

29.1 Bổ sung:

Các mạch có điện áp lớn hơn 480 V hiệu dụng (680 V đỉnh) phải có chiều dài đường rò và khe hở không khí giữa các phần mang điện có điện thế khác nhau và giữa các phần mang điện và các phần kim loại chạm tới được không nhỏ hơn giá trị nêu trong bảng 101.

Bảng 101 – Chiều dài đường rò và khe hở không khí nhỏ nhất đối với các điện áp cao hơn

Điện áp làm việc (giá trị đỉnh) V	Chiều dài đường rò mm	Khe hở không khí mm
> 680 và ≤ 800	5	3,5
> 800 và ≤ 1 000	6	4
> 1 000 và ≤ 1 100	7	4,5
> 1 100 và ≤ 1 250	8	4,5
> 1 250 và ≤ 1 400	9	5,5
> 1 400 và ≤ 1 600	10	7
> 1 600 và ≤ 1 800	11	8
> 1 800 và ≤ 2 000	11,5	9,5
> 2 000 và ≤ 2 200	12	10
> 2 200 và ≤ 2 500	13	11
> 2 500 và ≤ 2 800	14	12
> 2 800 và ≤ 3 200	14,5	13
> 3 200 và ≤ 3 600	15,5	14
> 3 600 và ≤ 4 000	16,5	14,5

Đối với các mạch làm việc ở điện áp lớn hơn 4 000 V đỉnh, thử nghiệm độ bền điện được thực hiện để xác định đầy đủ chiều dài đường rò và khe hở không khí bằng cách đặt điện áp bằng $(\sqrt{2} U + 750)$ V trong 1 min. Tuy nhiên, chiều dài đường rò và khe hở không khí phải không nhỏ hơn các giá trị được qui định cho điện áp làm việc ở 4 000 V.

Không được xuất hiện phóng điện đánh thủng trong quá trình thử nghiệm.

Chú thích

- 1) U là giá trị đỉnh của điện áp làm việc.
- 2) Đèn manhêtrôn và các thành phần khác hạn chế điện áp thử nghiệm được ngắt ra trước khi tiến hành thử nghiệm.

30 Độ chịu nhiệt, chịu cháy và chịu phóng điện bề mặt

Áp dụng điều này của phần 1, ngoài ra còn:

30.2 Bổ sung:

Đối với các thiết bị cho phép thời gian khởi động chọn trước và những thiết bị có chức năng giữ nhiệt, áp dụng 30.2.3. Đối với các thiết bị khác, áp dụng 30.2.2.

31 Chống gỉ

Áp dụng điều này của phần 1.

32 Bức xạ, tính độc hại và các rủi ro tương tự

Áp dụng điều này của phần 1, ngoài ra còn:

Bổ sung:

Thiết bị không được thoát ra độ rò vi sóng quá mức.

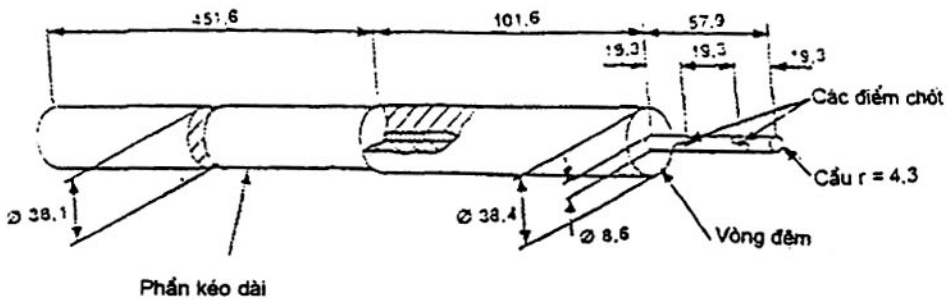
Kiểm tra sự phù hợp bằng thử nghiệm sau.

Tải $275 \text{ g} \pm 15 \text{ g}$ nước uống được có nhiệt độ $20^\circ\text{C} \pm 2^\circ\text{C}$, đựng trong bình thủy tinh borosilicat có thành mỏng đường kính trong xấp xỉ 85 mm, được đặt vào tâm của sàn đỡ. Thiết bị được cấp điện áp danh định và làm việc với bộ khống chế công suất vi sóng ở vị trí đặt lớn nhất.

Độ rò vi sóng được xác định bằng cách đo mật độ thông lượng vi sóng nhờ thiết bị đo đạt tới 90% số đọc ổn định trong thời gian từ 2 s đến 3 s khi chịu tín hiệu đầu vào theo nấc. Di chuyển anten của thiết bị đo trên bề mặt phía ngoài thiết bị để tìm chỗ có độ rò vi sóng lớn nhất, đặc biệt chú ý chỗ cửa và đệm làm kín cửa.

Độ rò vi sóng ở điểm bất kỳ cách mặt ngoài của thiết bị một khoảng lớn hơn hoặc bằng 50 mm không được vượt quá 50 W/m^2 .

Chú thích – Nếu có nghi ngờ sự phù hợp với thử nghiệm do nhiệt độ nước cao thì thử nghiệm được lặp lại với tải mới.



Vật liệu: kim loại

Kích thước tính bằng milimét

Dung sai theo kích thước $\pm 0,125$ mm

Cả hai khớp phải cho phép chuyển động được trong cùng mặt phẳng và cùng một hướng qua góc 90° với dung sai từ 0° đến $+10^\circ$

Hình 101 – Que thử nghiệm cỡ nhỏ

Các phụ lục

Áp dụng các phụ lục của phần 1, ngoài ra còn:

Phụ lục AA

(qui định)

Đo công suất vi sóng đầu ra

Phép đo được thực hiện với tải nước đựng trong bình thủy tinh. Nhiệt độ nước ban đầu thấp hơn nhiệt độ môi trường và được tăng đến xấp xỉ nhiệt độ môi trường bằng cách đun nóng trong lò vi sóng. Qui trình này nhằm đảm bảo tổn thất nhiệt và nhiệt dung của bình chứa có ảnh hưởng nhỏ nhất, hệ số hiệu chỉnh được sử dụng để loại trừ ảnh hưởng này.

Dùng bình thủy tinh borosilicat hình trụ để thử nghiệm. Bình có chiều dày lớn nhất là 3 mm, đường kính ngoài xấp xỉ 190 mm và chiều cao xấp xỉ 90 mm. Khối lượng của bình được xác định.

Tại thời điểm bắt đầu thử nghiệm, lò và bình thủy tinh không có nước đều ở nhiệt độ môi trường. Dùng nước uống được có nhiệt độ ban đầu là $10^{\circ}\text{C} \pm 1^{\circ}\text{C}$ để thử nghiệm. Nhiệt độ của nước được đo ngay trước khi đổ vào bình.

Đổ $1\,000\text{ g} \pm 5\text{ g}$ nước vào bình và đạt được khối lượng thực. Sau đó đặt ngay bình chứa vào tâm sàn đỡ của lò, đặt ở vị trí bình thường thấp nhất. Thiết bị được cấp điện áp danh định và làm việc ở công suất đặt lớn nhất. Đo thời gian để nhiệt độ nước đạt được $20^{\circ}\text{C} \pm 2^{\circ}\text{C}$. Sau đó, cắt điện rồi đo nhiệt độ cuối cùng của nước trong thời gian 60 s.

Chú thích

- 1) Nước được khuấy trước khi đo nhiệt độ.
- 2) Thiết bị khuấy và thiết bị đo phải có nhiệt dung thấp.

Công suất vi sóng đầu ra được tính từ công thức:

$$P = \frac{4,187 M_w (T_2 - T_1) + 0,55 M_c (T_2 - T_0)}{t}$$

trong đó

P là công suất đầu ra vi sóng, tính bằng oát;

M_w là khối lượng nước, tính bằng gam;

M_c là khối lượng của bình, tính bằng gam;

T_0 là nhiệt độ môi trường, tính bằng °C;

T_1 là nhiệt độ ban đầu của nước, tính bằng °C;

T_2 là nhiệt độ cuối của nước, tính bằng °C;

t là thời gian đun nóng, tính bằng giây, không kể thời gian nung nóng sợi đốt của bóng manhêtrôn.

Phụ lục BB

(qui định)

Yêu cầu đối với lò vi sóng kết hợp

BB.1 Phạm vi áp dụng

Phụ lục này áp dụng cho các lò vi sóng kết hợp và các lò vi sóng có thêm chức năng hấp và chức năng nướng.

Tất cả các điều của tiêu chuẩn này áp dụng cho các thiết bị trên đây, nếu không có qui định nào khác trong phụ lục này.

IEC 335-2-6 cũng áp dụng cho các lò vi sóng kết hợp.

BB.2 Định nghĩa

BB.2.101 *Lò vi sóng kết hợp*: Thiết bị kết hợp một số hoặc toàn bộ các chức năng gia nhiệt của các lò thông thường có gia nhiệt bằng vi sóng trong khoang chứa.

Chú thích – Lò vi sóng chỉ thêm chức năng nướng không được coi là lò vi sóng kết hợp.

BB.2.102 *Chức năng nướng*: Quá trình bổ sung cho việc nấu ăn bằng vi sóng, nhờ có các phần tử gia nhiệt bức xạ.

BB.2.103 *Chức năng hấp*: Quá trình bổ sung cho việc nấu ăn bằng vi sóng, bằng hơi tạo ra ở áp suất xấp xỉ áp suất khí quyển.

BB.7 Ghi nhãn và hướng dẫn

BB.7.101 Công suất đầu vào danh định của các phần tử đốt nóng làm chức năng nướng phải được ghi nhãn trên mỗi phần tử hoặc trên tấm thông số.

BB.10 Dòng điện và công suất đầu vào

BB.10.101 Các phần tử đốt nóng làm chức năng nướng phải phù hợp với dung sai được qui định cho các thiết bị đốt nóng.

BB.11 Phát nóng

BB.11.7 Lò vi sóng có chức năng nướng theo trình tự được thử nghiệm theo BB.11.7.101.

Lò vi sóng có chức năng nướng đồng thời được thử nghiệm theo BB.11.7.102.

Lò vi sóng có các phương tiện đun nóng thông thường hoạt động theo trình tự được thử nghiệm theo BB.11.7.103.

Lò vi sóng có các phương tiện đun nóng thông thường hoạt động đồng thời được thử nghiệm theo BB.11.7.104.

Lò vi sóng có chức năng hấp hoạt động theo trình tự được thử nghiệm theo BB.11.7.105.

Lò vi sóng có chức năng hấp hoạt động đồng thời được thử nghiệm theo BB.11.7.106.

Đối với các lò vi sóng có thêm chức năng hấp, máy phát hơi được đổ đầy nước loại uống được có nhiệt độ $20^{\circ}\text{C} \pm 2^{\circ}\text{C}$ trước khi bắt đầu mỗi thử nghiệm.

BB.11.7.101 Lò vi sóng có chức năng nướng, chức năng này chỉ có thể được cấp điện liên tục để phát vi sóng thì cho tiếp tục hoạt động ngay sau thử nghiệm qui định trong 11.7 sau khi đã lấy tải nước ra. Chức năng nướng hoạt động với bộ khống chế được đặt ở thời gian lớn nhất là 10 min hoặc lâu hơn nếu được qui định trong hướng dẫn sử dụng.

BB.11.7.102 Các lò vi sóng có chức năng nướng mà chức năng này có thể làm việc đồng thời với việc phát vi sóng, thì cho hoạt động như qui định trong 11.7 nhưng với bộ khống chế chức năng nướng đặt ở chế độ lớn nhất. Thiết bị làm việc theo phương thức này trong 10 min cuối của tổng thời gian làm việc hoặc với thời gian lâu hơn nếu được qui định trong hướng dẫn sử dụng.

Cắt điện vào chức năng nướng ở tất cả các thời gian nghỉ để thay tải có thể xảy ra trong chu kỳ nướng.

BB.11.7.103 Các lò vi sóng có phương tiện đun nóng thông thường không phải để nướng, trong trường hợp được thiết kế để làm việc theo trình tự, thì cho làm việc trong điều kiện qui định ở 11.7 nhưng có tổng thời gian làm việc là:

- 15 min, nếu phương tiện đun nóng thông thường được thử nghiệm trong 30 min theo IEC 335-2-6;
- 30 min, nếu phương tiện đun nóng thông thường được thử nghiệm trong 60 min theo IEC 335-2-6.

Sau đó tải nước được lấy ra và phương tiện đun nóng thông thường được đóng điện như qui định trong 11.7 của IEC 335-2-6.

Nếu kết cấu không cho phép hoạt động với công suất vi sóng trước khi đun nóng thông thường thì trình tự được thực hiện ngược lại.

BB.11.7.104 Các lò vi sóng có phương tiện đun nóng thông thường không phải để nướng, trong trường hợp được thiết kế để làm việc đồng thời, thì được cho hoạt động với các phương tiện đun nóng thông thường được đóng điện như qui định trong 11.7 của IEC 335-2-6 nhưng với tải nước như qui định trong 2.2.9 của tiêu chuẩn này.

TCVN 5699-2-25 : 2001

Máy phát vi sóng được đóng điện từ đầu đến cuối thử nghiệm với bộ khống chế của nó được đặt theo hướng dẫn để nướng thịt. Nếu không có hướng dẫn thì công suất đặt vi sóng bằng 50% hoặc ở công suất đặt vi sóng thấp nhất lớn hơn 50% có thể được chọn.

Nếu bay hơi làm giảm tải nước xuống còn 500 g thì đổ thêm nước sôi đến xấp xỉ 1 000 g. Trong quá trình đổ thêm, cửa được mở không lâu hơn 10 s.

BB.11.7.105 Các lò vi sóng có chức năng hấp mà chức năng này chỉ có thể hoạt động liên tục để phát vi sóng, thì cho hoạt động ở điều kiện qui định trong 11.7 nhưng thời gian là 30 min. Sau đó lấy tải nước ra, chức năng hấp làm việc trong thời gian lớn nhất cho phép bằng bộ hẹn giờ khống chế chức năng hấp hoặc cho đến khi thiết bị cắt tự động.

BB.11.7.106 Các lò vi sóng có chức năng hấp có thể hoạt động đồng thời với phát vi sóng, thì cho hoạt động ở điều kiện làm việc bình thường có đóng điện vào chức năng hấp.

Cho lò vi sóng hoạt động với thời gian lớn nhất cho phép bằng bộ hẹn giờ để hoạt động đồng thời hoặc cho đến khi thiết bị được cắt tự động.

Máy phát vi sóng được đóng điện với bộ khống chế công suất của nó được đặt theo hướng dẫn sử dụng. Nếu không có hướng dẫn sử dụng thì đặt công suất vi sóng là 50% hoặc ở công suất đặt vi sóng thấp nhất lớn hơn 50% có thể được chọn.

BB.18 Độ bền

Tiến hành ổn định bổ sung như sau:

- cho các phương tiện đun nóng thông thường của các lò vi sóng kết hợp hoạt động trong 1 h như qui định trong 11.7 của IEC 335-2-6;
- cho chức năng nướng hoạt động trong một chu kỳ nướng, bộ hẹn giờ được đặt ở mức lớn nhất hoặc 10 min, chọn thời gian nào lâu hơn;
- thiết bị tự làm sạch kiểu nhiệt phân phải chịu một thao tác làm sạch.

BB.19 Thao tác không bình thường

BB.19.101 Các lò vi sóng có thêm chức năng nướng hoặc chức năng hấp và các lò vi sóng kết hợp cho hoạt động theo BB.11.7.101 đến BB.11.7.106, tùy trường hợp cụ thể, nhưng với tất cả các bộ khống chế được đặt ở vị trí bất lợi nhất.

Chú thích – Nếu không có bộ khống chế thời gian của chức năng nướng thì cho chức năng này làm việc đến khi thiết lập điều kiện ổn định.

BB.22 Kết cấu

BB.22.101 Thiết bị có chức năng hấp phải có kết cấu sao cho bộ phận tạo hơi được cắt điện khi mở cửa khoang chứa.

Kiểm tra sự phù hợp bằng cách xem xét.

BB.22.102 Các thiết bị có chức năng hấp phải có kết cấu sao cho nước đổ từ bình chứa không làm ảnh hưởng đến cách điện.

Kiểm tra sự phù hợp bằng cách xem xét và thử nghiệm bằng tay.

BB.32 Bức xạ, tính độc hại và rủi ro tương tự

BB.32.101 Nhiệt do làm việc của các phương tiện đun nóng thông thường không được làm tăng độ rò vi sóng quá mức.

Kiểm tra sự phù hợp bằng thử nghiệm của điều 32 ngay sau thử nghiệm liên quan của điều 11.

