

TCVN

TIÊU CHUẨN QUỐC GIA

082

Điện

TCVN 6610-6 : 2000

IEC 227-6 : 1985

WITH AMENDMENT 1 : 1997

**CÁP CÁCH ĐIỆN BẰNG POLYVINYL CLORUA CÓ
ĐIỆN ÁP DANH ĐỊNH ĐẾN VÀ BẰNG 450/750 V
PHẦN 6: CÁP DỪNG CHO THANG MÁY VÀ CÁP DỪNG CHO
CÁC MÔI NỐI DI ĐỘNG**

Polyvinyl chloride insulated cables of rated voltages up to and including 450/750 V

Part 6: Lift cables and cables for flexible connections

HÀ NỘI - 2008

Lời nói đầu

TCVN 6610-6 : 2000 hoàn toàn tương đương với tiêu chuẩn IEC 227-6 : 1985 và Sửa đổi 1 : 1997.

TCVN 6610-6 : 2000 do Ban kỹ thuật tiêu chuẩn TCVN/TC/E4 Dây và cáp điện biên soạn, Tổng cục Tiêu chuẩn Đo lường Chất lượng đề nghị, Bộ Khoa học, Công nghệ và Môi trường (nay là Bộ Khoa học và Công nghệ) ban hành.

Tiêu chuẩn này được chuyển đổi năm 2008 từ Tiêu chuẩn Việt Nam cùng số hiệu thành Tiêu chuẩn Quốc gia theo quy định tại khoản 1 Điều 69 của Luật Tiêu chuẩn và Quy chuẩn kỹ thuật và điểm a khoản 1 Điều 6 Nghị định số 127/2007/NĐ-CP ngày 1/8/2007 của Chính phủ quy định chi tiết thi hành một số điều của Luật Tiêu chuẩn và Quy chuẩn kỹ thuật.

Cáp cách điện bằng polyvinyl clorua có điện áp danh định đến và bằng 450/750 V

Phần 6: Cáp dùng cho thang máy và cáp dùng cho các mối nối di động

Polyvinyl chloride insulated cables of rated voltages up to and including 450/750 V

Part 6: Lift cables and cables for flexible connections

1 Phạm vi áp dụng

Tiêu chuẩn này nêu chi tiết các qui định kỹ thuật cụ thể đối với cáp tròn và cáp dẹt dùng cho thang máy và cáp dùng cho các mối nối di động có điện áp danh định đến và bằng 450/700 V.

Từng loại cáp phải phù hợp với các yêu cầu tương ứng được cho trong TCVN 6610-1 : 2000 (IEC 60227-1) và các yêu cầu cụ thể của tiêu chuẩn này.

2 Cáp dẹt có vỏ bọc bằng PVC dùng cho thang máy và cáp dùng cho các mối nối di động

2.1 Ký hiệu mã

6610 TCVN 71f (60227 IEC 71f).

2.2 Điện áp danh định

300/500 V đối với cáp mà ruột dẫn có mặt cắt danh định không lớn hơn 1 mm².

450/750 V đối với cáp khác.

2.3 Kết cấu

2.3.1 Ruột dẫn

Số lượng ruột dẫn: 3, 4, 5, 6, 9, 12, 16, 18, 20 hoặc 24.

TCVN 6610-6 : 2000

Sự phối hợp giữa mặt cắt và số lượng ruột dẫn được cho trong bảng sau:

Mặt cắt danh định của ruột dẫn mm ²	Số lượng ruột dẫn
0,75 và 1	(3), (4), (5), 6, 9, 12, (16), (18), (20) hoặc 24
1,5 và 2,5	(3), 4, 5, 6, 9 hoặc 12
4, 6, 10, 16 và 25	4 hoặc 5

Giá trị trong ngoặc là loại không ưu tiên.

Ruột dẫn phải phù hợp với các yêu cầu cho trong TCVN 6612 : 2000 (IEC 60228). Ruột dẫn của cáp bọc cách điện, đối với ruột dẫn cấp 5.

Ruột dẫn của lõi ở vị trí mép có thể gồm có sợi đồng và sợi thép. Mặt cắt hình học danh nghĩa của các ruột dẫn này phải bằng mặt cắt của các ruột dẫn khác và điện trở lớn nhất không được lớn hơn hai lần điện trở lớn nhất của ruột dẫn bằng đồng có cùng mặt cắt danh nghĩa.

2.3.2 Cách điện

Cách điện phải làm bằng hợp chất polyvinyl clorua loại PVC/D được bao quanh từng ruột dẫn.

Chiều dày cách điện phải phù hợp với các giá trị qui định trong bảng 1, cột 2.

Điện trở cách điện không được nhỏ hơn các giá trị cho trong bảng 1, cột 3.

2.3.3 Bố trí các lõi và các thành phần chịu lực, nếu có

Các lõi phải nằm song song với nhau. Tuy nhiên cũng có thể được phép để hai, ba, bốn hoặc năm lõi nằm thành nhóm, trong trường hợp này có thể nhồi vào mỗi nhóm những sợi xơ. Các lõi có thể tách rời được mà không làm hỏng cách điện.

Các thành phần chịu lực bằng vật liệu sợi vải cũng có thể được sử dụng.

Thành phần chịu lực (hoặc các thành phần) bằng kim loại cũng có thể được sử dụng trong trường hợp như vậy chúng phải được phủ bằng vật liệu không dẫn điện chịu mài mòn.

Nếu các lõi được bố trí thành nhóm thì các nhóm phải phù hợp với bảng sau:

Số lượng lõi	5	6	9	12	16	18	20	24
Lập nhóm	2+1+2	2x3	3x3	3x4	4x4	4+5+5+4	5x4	6x4

Giá trị khe hở danh nghĩa e₁ phân cách các nhóm được cho trong Bảng 2, cột 2 (xem thêm Hình 1).

Không có qui định về giá trị trung bình của khe hở e_1 . Tuy nhiên, bất kỳ khe hở phân cách các nhóm nào cũng có thể nhỏ hơn giá trị danh nghĩa e_1 nhưng độ chênh lệch không được vượt quá $0,2 \text{ mm} + 20\%$ giá trị danh nghĩa.

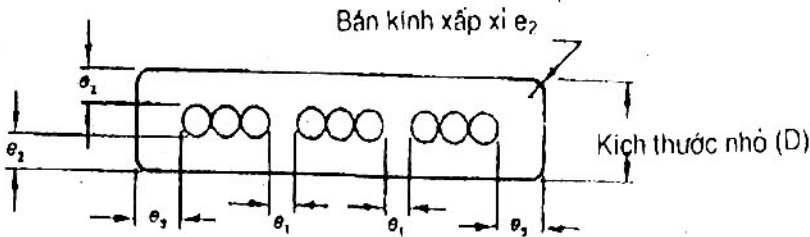
2.3.4 Vỏ bọc

Vỏ bọc phải được làm bằng hợp chất polyvinyl clorua loại PVC/ST5 được bao bọc quanh các lõi.

Vỏ bọc phải được áp chặt tránh tạo ra những lỗ hổng và không được dính vào các lõi. Các mép của cáp phải được lượn tròn.

Chiều dày vỏ bọc phải phù hợp với các giá trị qui định e_2 và e_3 cho trong bảng 2, cột 3 (xem thêm Hình 1).

Giá trị trung bình e_2 và giá trị trung bình e_3 không được nhỏ hơn giá trị qui định tương ứng. Tuy nhiên, chiều dày ở các điểm bất kỳ có thể nhỏ hơn giá trị qui định nhưng độ chênh lệch không được vượt quá $0,2 \text{ mm} + 20\%$ giá trị qui định tương ứng.



Hình 1 - Mặt cắt của cáp

CHÚ THÍCH - Hình vẽ minh họa cho chiều dày của vỏ bọc và khe hở liên quan đến Bảng 2, và không đặc trưng cho thiết kế hiện hành.

2.4 Thử nghiệm

Kiểm tra sự phù hợp với yêu cầu của 2.3 phải được thực hiện bằng cách xem xét và bằng các thử nghiệm cho trong Bảng 3, ngoài ra (do mặt cắt chữ nhật của cáp) phải thực hiện các sửa đổi và bổ sung sau. Khi áp dụng, phải kết hợp từ 2.4.1 đến 2.4.5 với các thử nghiệm thích hợp qui định trong Bảng 3.

2.4.1 Thử nghiệm nén ở nhiệt độ cao đối với vỏ bọc

Nếu mặt hẹp hơn của cáp được lượn tròn hoàn toàn thì thử nghiệm này phải thực hiện trên một mặt hẹp hơn theo 8.2 của TCVN 5936 - 1995 (IEC 540): Phương pháp thử nghiệm đối với cách điện và vỏ bọc của cáp và dây dẫn điện (hợp chất đàn hồi và nhiệt dẻo).

Tính toán lực ép

D là kích thước nhỏ của cáp và

δ là chiều dày trung bình của vỏ bọc e_3 được xác định như ở 4.2.4 của TCVN 5936 - 1995 (IEC 540).

TCVN 6610-6 : 2000

Nếu mặt hẹp hơn của cáp phẳng hoặc gần như phẳng như biểu diễn trên Hình 1 thì thử nghiệm này phải được thực hiện theo 8.2 của TCVN 5936 - 1995 (IEC 540) cùng với phương pháp đã được sửa đổi như sau:

- Chuẩn bị mẫu thử nghiệm

Cắt một miếng mẫu từ phía mặt rộng của cáp theo chiều dọc trục của cáp. ở mặt phía trong, chỉ có các góc phải được loại bỏ bằng cách mài hoặc cắt.

Chiều rộng của miếng mẫu cần thử nghiệm phải ít nhất là 10 mm nhưng không lớn hơn 20 mm. Chiều dày của miếng mẫu được đo tại vị trí khi đặt lực ép F vào.

- Vị trí của mẫu thử nghiệm đặt trong thiết bị thử nghiệm

Miếng mẫu phải được quán quanh một trục quán có đường kính xấp xỉ bằng đường kính lõi cáp, trục theo chiều dài của miếng mẫu phải vuông góc với trục của trục quán. Vị trí đặt phải sao cho bề mặt phía trong của miếng mẫu tiếp xúc với phần vòng tròn của trục quán ít nhất 120° (xem Hình 2).

Dao nén kim loại của thiết bị thử nghiệm phải được đặt vào đoạn giữa của mẫu thử nghiệm.

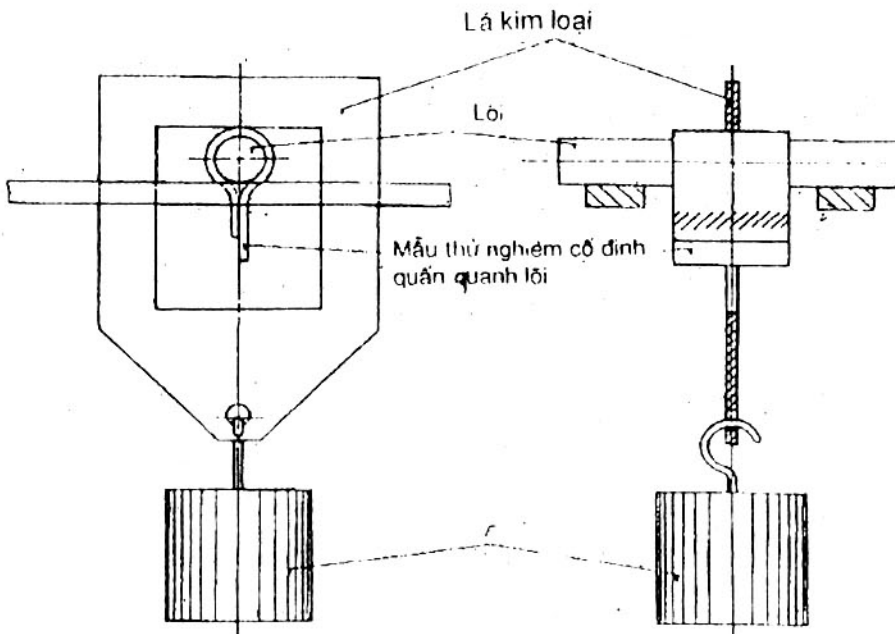
Tính toán lực ép

Xem 8.2.4 của TCVN 5936 - 1995 (IEC 540); d (tính bằng milimét) là chiều dày của miếng mẫu tại vị trí khi đặt lực.

D (tính bằng milimét) là đường kính của trục quán cộng với hai lần giá trị của d.

- Đánh dấu

Chiều sâu của dấu phải phụ thuộc vào giá trị ban đầu của d đã được mô tả ở trên.



Hình 2 - Thiết bị thử nghiệm

2.4.2 Thử nghiệm va đập đối với cáp hoàn chỉnh ở nhiệt độ thấp

Khối lượng của búa được qui định ở 9.5.4 của TCVN 5936 - 1995 (IEC 540) phải được chọn căn cứ theo kích thước nhỏ của cáp dẹt.

2.4.3 Thử nghiệm tính mềm dẻo

Thử nghiệm này không áp dụng cho cáp dùng cho thang máy. (Thử nghiệm thích hợp hơn đối với cáp này đang được nghiên cứu.)

Thử nghiệm này chỉ phải thực hiện đối với cáp có mặt cắt ruột dẫn danh nghĩa: 0,75 mm², 1 mm², 1,5 mm², 2,5 mm² hoặc 4 mm² và số lượng lõi không quá năm.

Khối lượng của vật nặng treo trên mỗi đầu cáp và đường kính của palăng A và B phải như các giá trị cho trong bảng sau:

Kiểu cáp mềm	Khối lượng vật nặng kg	Đường kính puli mm
Cáp dẹt có vỏ bọc bằng PVC dùng cho các mối nối uốn được có mặt cắt ruột dẫn danh nghĩa:		
0,75 mm ² và 1 mm ²	1,0	80
1,5 mm ² và 2,5 mm ²	1,5	120
4 mm ²	2,0	200

2.4.4 Thử nghiệm tính mềm dẻo tĩnh

Thử nghiệm này phải được áp dụng cho cáp có mặt cắt ruột dẫn đến và bằng 2,5 mm².

Trước khi thử nghiệm, cáp phải được ổn định ở 20 ± 5°C trong 24 h và được đặt ở vị trí thẳng đứng.

Khoảng cách l' cần phù hợp, không được nhỏ hơn 0,70 m.

Đối với cáp này, các đoạn tương ứng của 3.2 trong IEC 245-2: Cáp bọc cách điện bằng cao su có điện áp danh định đến và bằng 450/750 V, Phần 2: Phương pháp thử nghiệm, phải được đọc như sau:

"Nếu kết quả thử nghiệm không thuận lợi thì mẫu phải được ổn định trước bằng cách quấn và tháo mẫu ra hai lần trên một trục quấn có đường kính gấp khoảng 20 lần kích thước nhỏ của cáp; sau một lần quấn mẫu phải được xoay 180°. Sau khi ổn định trước, mẫu phải chịu thử nghiệm được mô tả ở trên và phải thỏa mãn các yêu cầu qui định."

2.4.5 Thử nghiệm chịu ngọn lửa

Trong thử nghiệm này, ngọn lửa phải bắt vào giữa mặt dẹt của cáp.

2.5 Hướng dẫn sử dụng

Đối với thang máy và thiết bị nâng hạ, kiểu cáp này dùng để lắp đặt khi đoạn treo tự do không vượt quá 35 m và tốc độ di chuyển không vượt quá 1,6 m/s. Việc sử dụng cáp vượt quá các giới hạn này cần được thỏa thuận giữa người mua và nhà chế tạo, ví dụ như cần tăng cường thêm phần tử chịu tải.

Qui định kỹ thuật cụ thể này không áp dụng cho cáp được sử dụng ở nhiệt độ dưới 0°C.

Nhiệt độ ruột dẫn lớn nhất trong sử dụng bình thường là 70°C.

CHÚ THÍCH - Những hướng dẫn khác còn đang xem xét.

Bảng 1 - Các dữ liệu chung đối với kiểu 6610 TCVN 71f (60227 IEC 71f)

1	2	3
Mặt cắt ruột dẫn danh nghĩa mm ²	Chiều dày cách điện Giá trị qui định mm	Điện trở cách điện nhỏ nhất ở 70°C MΩ . km
0,75	0,6	0,011
1	0,6	0,010
1,5	0,7	0,010
2,5	0,8	0,009
4	0,8	0,007
6	0,8	0,006
10	1,0	0,0056
16	1,0	0,0046
25	1,2	0,0044

Bảng 2 - Khe hở giữa các nhóm, nếu có, và chiều dày vỏ bọc đối với kiểu 6610 TCVN 71f (60227 IEC 71f)

1	2	3	
		Giá trị chiều dày vỏ bọc qui định	
Mặt cắt ruột dẫn danh nghĩa mm ²	Giá trị khe hở danh nghĩa e ₁ mm	e ₂ mm	e ₃ mm
0,75	1,0	0,9	1,5
1	1,0	0,9	1,5
1,5	1,0	1,0	1,5
2,5	1,5	1,0	1,8
4	1,5	1,2	1,8
6	1,5	1,2	1,8
10	1,5	1,4	1,8
16	1,5	1,5	2,0
25	1,5	1,6	2,0

Bảng 3 – Thử nghiệm đối với kiểu 6610 TCVN 71f (60227 IEC 71f)

1	2	3	4
Điều	Thử nghiệm	Loại thử nghiệm	Phương pháp thử nghiệm được nêu trong
1	<i>Thử nghiệm điện</i>		TCVN 6610 - 2 (IEC 60227-2)
1.1	Điện trở ruột dẫn	T, S	2.1
1.2	Thử nghiệm điện áp đối với lõi theo thông số điện áp và chiều dày cách điện:		
1.2.1	ở 1 500 V đối với U_0/U 300/500 V và chiều dày cách điện đến và bằng 0,6 mm	T	2.3
1.2.2	ở 2 500 V đối với U_0/U 450/750 V và chiều dày cách điện lớn hơn 0,6 mm	T	2.3
1.3	Thử nghiệm điện áp đối với cáp hoàn chỉnh theo thông số điện áp:	T, S	2.2
1.3.1	ở 2 000 V đối với U_0/U 300/500 V		
	ở 2 500 V đối với U_0/U 450/750 V		
1.4	Điện trở cách điện ở 70°C	T	2.4
2	<i>Yêu cầu về đặc tính kết cấu và kích thước</i>		TCVN 6610 - 1 (IEC 60227-1) và TCVN 6610 - 2 (IEC 60227-2)
2.1	Kiểm tra sự phù hợp với yêu cầu về kết cấu	T, S	TCVN 6610 - 1 (IEC 60227-1) xem xét và thử nghiệm bằng tay
2.2	Đo chiều dày cách điện	T, S	TCVN 6610 - 2 (IEC 60227-2), 1.9
2.3	Đo chiều dày vỏ bọc	T, S	1.10
3	<i>Đặc tính cơ của cách điện</i>		TCVN 5936 - 1995 (IEC 540)
3.1	Thử nghiệm kéo trước và sau lão hóa	T	5.1 và 6.1
3.2	Thử nghiệm tổn hao khối lượng	T	7.1
4	<i>Đặc tính cơ của vỏ bọc</i>		TCVN 5936 - 1995 (IEC 540)
4.1	Thử nghiệm kéo trước và sau lão hóa	T	5.2 và 6.1
4.2	Thử nghiệm tổn hao khối lượng	T	7.2
5	<i>Thử nghiệm nén ở nhiệt độ cao</i>		TCVN 5936 - 1995 (IEC 540)
5.1	Cách điện	T	8.1
5.2	Vỏ bọc	T	8.2: xem thêm 2.4.1 của tiêu chuẩn này
6	<i>Độ đàn hồi và độ bền va đập ở nhiệt độ thấp</i>		TCVN 5936 - 1995 (IEC 540)
6.1	Thử nghiệm uốn đối với cách điện ở nhiệt độ thấp	T	9.1
6.2	Thử nghiệm uốn đối với vỏ bọc ở nhiệt độ thấp	T	9.2
6.3	Thử nghiệm độ giãn dài đối với vỏ bọc ở nhiệt độ thấp	T	9.4
6.4	Thử nghiệm va đập đối với cáp hoàn chỉnh ở nhiệt độ thấp	T	9.5
			Xem 2.4.2 của tiêu chuẩn này
7	<i>Thử nghiệm sốc nhiệt</i>		TCVN 5936 - 1995 (IEC 540)
7.1	Cách điện	T	10.1

Bảng 3 – Thử nghiệm đối với kiểu 6610 TCVN 71f (60227 IEC 71f) (kết thúc)

1	2	3	4
Điều	Thử nghiệm	Loại thử nghiệm	Phương pháp thử nghiệm được nêu trong
7.2	Vỏ bọc	T	10.2
8	<i>Độ bền cơ của cáp hoàn chỉnh</i>		TCVN 6610-2 (IEC 60227-2) và IEC 245-2
8.1	Thử nghiệm tính mềm dẻo	T	TCVN 6610-2 (IEC 60227-2) 3.1 xem thêm 2.4.3 của tiêu chuẩn này
8.2	Thử nghiệm tính mềm dẻo tĩnh	T	IEC 245-2 3.2 xem thêm 2.4.4 của tiêu chuẩn này
9	<i>Thử nghiệm chịu ngọn lửa</i>	T	TCVN 6613-1 : 2000 (IEC 332-1) xem thêm 2.4.5 của tiêu chuẩn này

3 Cáp tròn có vỏ bọc bằng PVC dùng cho thang máy và cáp dùng cho các môi nổi di động

3.1 Ký hiệu mã

6610 TCVN 71c (60227 IEC 71c).

3.2 Điện áp danh định

- 300/500 V đối với cáp có mặt cắt ruột dẫn danh nghĩa không lớn hơn 1 mm²;
- 450/750 V đối với ruột dẫn lớn hơn 1 mm².

3.3 Kết cấu

3.3.1 Ruột dẫn

Sự phối hợp giữa mặt cắt và số lượng ruột dẫn ưu tiên được cho trong Bảng 4.

Bảng 4 – Sự phối hợp giữa mặt cắt và số lượng ruột dẫn

Mặt cắt ruột dẫn danh nghĩa mm ²	Số lượng ruột dẫn ưu tiên ¹⁾
0,75, 1, 1,5 và 2,5	6, 9, 12, 18, 24 hoặc 30
4, 6, 10, 16 và 25	4 hoặc 5
¹⁾ Số lượng ruột dẫn ưu tiên nêu trên không loại trừ kết cấu của cáp có số lượng lõi khác hoặc nhiều hơn.	

Ruột dẫn phải phù hợp với các yêu cầu cho trong TCVN 6612 : 2000 (IEC 60228) đối với ruột dẫn cấp 5. Ngoài ra giá trị điện trở lớn nhất của ruột dẫn đến và bằng $2,5 \text{ mm}^2$ phải tăng thêm 5%. Sợi dây có thể tráng thiếc hoặc không tráng thiếc.

Các phương tiện truyền thông sau đây có thể đưa vào bất kỳ lớp nào của cáp:

- cáp sợi quang;
- cáp đồng trục;
- các bộ đôi dây điện thoại có màn chắn và các lõi đơn có màn chắn có mặt cắt ruột dẫn danh nghĩa ít nhất là $0,5 \text{ mm}^2$.

Ruột dẫn của các bộ đôi dây điện thoại và các lõi đơn phải phù hợp với các yêu cầu của TCVN 6612 : 2000 (IEC 60228) đối với ruột dẫn cấp 5.

Bất kỳ phương tiện truyền thông nào cũng phải được bọc bằng vật liệu phi kim loại bằng phương pháp đun thích hợp hoặc bằng băng quấn.

3.3.2 Cách điện đối với lõi điều khiển và lõi điện lực

Cách điện phải làm bằng hợp chất polyvinyl clorua loại PVC/D được bao quanh mỗi ruột dẫn.

Chiều dày cách điện phải phù hợp với các giá trị qui định trong Bảng 5, cột 2.

Điện trở cách điện không được nhỏ hơn các giá trị cho trong Bảng 5, cột 3.

Bảng 5 - Các dữ liệu chung đối với kiểu 6610 TCVN 71c (60227 IEC 71c)

1	2	3
Mặt cắt ruột dẫn danh nghĩa mm^2	Chiều dày cách điện Giá trị qui định mm	Điện trở cách điện nhỏ nhất ở 70°C $\text{M}\Omega \cdot \text{km}$
0,75	0,6	0,011
1	0,6	0,010
1,5	0,7	0,010
2,5	0,8	0,009
4	0,8	0,007
6	0,8	0,006
10	1,0	0,0056
16	1,0	0,0046
25	1,2	0,0044

3.3.3 Cụm lõi, đường tâm, phương tiện truyền thông và chất độn, nếu có

Đối với cáp dùng cho thang máy, các lõi có chất độn tùy ý hoặc phương tiện truyền thông phải được xoắn quanh đường tâm.

TCVN 6610-6 : 2000

Đường tâm phải là:

- a) dây gai, dây đay hoặc vật liệu tương tự, hoặc
- b) thành phần chịu lực, hoặc
- c) kết hợp của a) và b).

Thành phần chịu lực phải gồm hoặc vật liệu phi kim loại hoặc kim loại được bọc vật liệu không dẫn điện chịu mài mòn.

CHÚ THÍCH – Mục đích bọc là để ngăn ngừa hỏng hóc các lõi do khi bện thành phần chịu lực bị đứt.

Chất độn, nếu có, phải bằng giấy khô hoặc vật liệu sợi thích hợp.

Đối với cáp dùng cho mục đích sử dụng khác ngoài cáp dùng cho thang máy đường tâm và/hoặc thành phần chịu lực không qui định.

Các lõi phải được gộp lại để tạo thành một lớp đối với cáp 6, 9 và 12 lõi và một hoặc hai lớp đối với cáp có hơn 12 lõi đến 30 lõi. Vì có thể chế tạo cáp có nhiều hơn 30 lõi (xem chú thích của **Bảng 4**) cho nên trong trường hợp này số lượng lớp có thể tăng lên một cách tương ứng. Cụm lõi có mặt cắt thực sự tròn.

Chiều dài bước xoắn của lõi ngoài cùng không được vượt quá 11 lần đường kính đường tròn có tâm mà chính các lõi ngoài cùng xoắn quanh.

3.3.4 Lớp bọc cụm lõi

Lớp bọc cụm lõi bằng dây bố hoặc băng có thể bao quanh cụm lõi hoàn chỉnh.

Dây bố phải bằng vật liệu tự nhiên (ví dụ giấy, giấy đã qua xử lý) hoặc vật liệu tổng hợp (ví dụ sợi nhân tạo).

Dây bố phải đồng nhất không có mối thắt nút hoặc rách.

Băng phải bằng vật liệu tự nhiên hoặc tổng hợp tương thích với vật liệu cách điện và vỏ bọc. Băng phải được quấn với bước quấn thích hợp.

3.3.5 Màn chắn

Màn chắn có thể bao quanh lớp bọc của cụm lõi.

Màn chắn phải được bao quanh một cách đối xứng qua sợi dây bố bằng sợi đồng ủ có phủ thiếc hoặc không phủ thiếc có đường kính lớn nhất là 0.21 mm.

Dây bố phải ở dạng dây sợi hoặc màn chắn dạng sợi có mắt lưới cùng với sợi vải thích hợp (ví dụ polyeste).

Tỷ lệ phần trăm của phần bao bọc bằng dây bố so với phần bằng đồng phải ít nhất là 85% được tính toán theo phương pháp thích hợp (ví dụ IEC 60096-0-1)

3.3.6 Vỏ bọc

Vỏ bọc phải làm bằng hợp chất polyvinyl clorua loại PVC/ST5 bao quanh lớp bọc cụm lõi hoặc màn chắn, nếu có.

Vỏ bọc phải tách ra được mà không gây hỏng hóc lớp dưới trừ dây bố được qui định ở 3.3.4 và 3.3.5.

Chiều dày vỏ bọc phải phù hợp với giá trị qui định trong Bảng 6.

Bảng 6 – Chiều dày vỏ bọc

Đường kính giả định của lớp bọc cụm lõi ¹⁾ mm	Chiều dày vỏ bọc Giá trị qui định mm
đến 9,0	1,0
9,1 - 14,0	1,3
14,1 - 18,0	1,6
18,1 - 22,0	2,0
22,0 và lớn hơn	2,4
¹⁾ Kể cả màn chắn, nếu có.	

3.4 Thử nghiệm

Kiểm tra sự phù hợp với yêu cầu của 3.3 phải được thực hiện bằng cách xem xét và bằng các thử nghiệm cho trong Bảng 8.

3.4.1 Thử nghiệm tính mềm dẻo

Đối với cáp dùng cho thang máy: đang nghiên cứu.

Đối với cáp khác thử nghiệm tính mềm dẻo phải được thực hiện theo TCVN 6610-2 : 2000 (IEC 60227-2) cùng với sửa đổi cho trong Bảng 7.

Bảng 7 – Thử nghiệm tính mềm dẻo

Kiểu cáp mềm	Khối lượng vật nặng kg	Đường kính palăng mm
Cáp tròn có vỏ bọc bằng PVC dùng cho các mối nối di động		
- mặt cắt danh nghĩa không lớn hơn 1 mm ²	1,0	80
- mặt cắt danh nghĩa 1,5 mm ² và 2,5 mm ²	1,5	120
- mặt cắt danh nghĩa 4 mm ²	2,0	200

TCVN 6610-6 : 2000

3.4.2 Thử nghiệm tinh mềm dẻo tĩnh

Thử nghiệm được thực hiện theo 3.5 của TCVN 6610-2 : 2000 (IEC 60227-2).

Khoảng cách l' cần phù hợp không được lớn hơn 30 lần đường kính ngoài đo được của cáp đem thử nghiệm.

3.4.3 Độ bền kéo của thành phần chịu lực

Nếu không có thỏa thuận nào khác giữa người chế tạo và người sử dụng thì độ bền kéo của đường tâm có thành phần chịu lực phải được thử nghiệm theo yêu cầu ở 3.6 của TCVN 6610-2 : 2000 (IEC 60227-2).

Đường kính hay đường tâm chịu lực không được đứt trong khi thử nghiệm.

3.4.4 Thử nghiệm khác

Thử nghiệm khác và các yêu cầu có thể được bổ sung tùy thuộc vào thỏa thuận song phương giữa người chế tạo và người sử dụng.

3.5 Hướng dẫn sử dụng

Đối với thang máy và thiết bị nâng hạ kiểu cáp này được dùng để lắp đặt trong trường hợp đoạn cáp treo tự do không quá 45 m và tốc độ di chuyển không vượt quá 4,0 m/s.

Đối với hướng dẫn sử dụng cáp vượt quá giới hạn này, qui phạm của từng địa phương, khu vực, quốc gia và qui phạm khác sẽ qui định cho đoạn cáp cho phép lớn nhất để treo và các yêu cầu khác cho tất cả các cáp.

Qui định kỹ thuật cụ thể này không áp dụng cho cáp để sử dụng ở nhiệt độ dưới 0°C.

Nhiệt độ ruột dẫn lớn nhất trong sử dụng bình thường là 70°C.

Bảng 8 – Thử nghiệm đối với cáp tròn mềm kiểu 6610 TCVN 71c (60227 IEC 71c)

1	2	3	4
Điều	Thử nghiệm	Loại thử nghiệm	Phương pháp thử nghiệm được nêu trong
1	<i>Thử nghiệm điện</i>		TCVN 6610 -2 (IEC 60227-2)
1.1	Điện trở ruột dẫn	T, S	2.1 của TCVN 6610-2 : 2000 (IEC 60227-2)
1.2	Thử nghiệm điện áp đối với lõi theo thông số điện áp:		
1.2.1	ở 1 500 V đối với U_0/U 300/500 V	T	2.3 của TCVN 6610-2 : 2000 (IEC 60227-2)
1.2.2	ở 2 500 V đối với U_0/U 450/750 V	T	2.3 của TCVN 6610-2 : 2000 (IEC 60227-2)
1.3	Thử nghiệm điện áp đối với cáp hoàn chỉnh theo thông số điện áp:	T, S	2.2 của TCVN 6610-2 : 2000 (IEC 60227-2)
1.3.1	ở 2 000 V đối với U_0/U 300/500 V		
1.3.2	ở 2 500 V đối với U_0/U 450/750 V		
1.4	Điện trở cách điện ở 70°C	T	2.4 của TCVN 6610-2 : 2000 (IEC 60227-2)

Bảng 8 – Thử nghiệm đối với cáp tròn mềm kiểu 6610 TCVN 71c (60227 IEC 71c) (kết thúc)

1	2	3	4
Điều	Thử nghiệm	Loại thử nghiệm	Phương pháp thử nghiệm được nêu trong
2	<i>Yêu cầu về đặc tính kết cấu và kích thước</i>		TCVN 6610 -1 (IEC 60227-1) và TCVN 6610 -2 (IEC 60227-2)
2.1	Kiểm tra sự phù hợp với yêu cầu về kết cấu	T, S	TCVN 6610 -1 (IEC 60227-1) xem xét và thử nghiệm bằng tay
2.2	Đo chiều dày cách điện	T, S	1.9 của TCVN 6610 -2 (IEC 60227-2)
2.3	Đo chiều dày vỏ bọc	T, S	1.10 của TCVN 6610-2 : 2000 (IEC 60227-2)
3	<i>Đặc tính cơ của cách điện</i>		
3.1	Thử nghiệm kéo trước lão hóa	T	9.1 của TCVN 6614-1-1 : 2000 (IEC 60811-1-1)
3.2	Thử nghiệm kéo sau lão hóa	T	8.1.3 của TCVN 6614-1-2 : 2000 (IEC 60811-1-2)
3.3	Thử nghiệm tổn hao khối lượng	T	8.1 của TCVN 6614-3-2 : 2000 (IEC 60811-3-2)
4	<i>Đặc tính cơ của vỏ bọc</i>		
4.1	Thử nghiệm kéo trước lão hóa	T	9.2 của TCVN 6614-1-1 : 2000 (IEC 60811-1-1)
4.2	Thử nghiệm kéo sau lão hóa	T	8.1.3 của TCVN 6614-1-2 : 2000 (IEC 60811-1-2)
4.3	Thử nghiệm tổn hao khối lượng	T	8.2 của TCVN 6614-3-2 : 2000 (IEC 60811-3-2)
5	<i>Thử nghiệm nén ở nhiệt độ cao</i>		TCVN 6614-3-1 : 2000 (IEC 60811-3-1)
5.1	Cách điện	T	8.1 của TCVN 6614-3-1 : 2000 (IEC 60811-3-1)
5.2	Vỏ bọc	T	8.2 của TCVN 6614-3-1 : 2000 (IEC 60811-3-1)
6	<i>Độ đàn hồi và độ bền va đập ở nhiệt độ thấp</i>		TCVN 6614-1-4 : 2000 (IEC 60811-1-4)
6.1	Thử nghiệm uốn đối với cách điện ở nhiệt độ thấp	T	8.1 của TCVN 6614-1-4 : 2000 (IEC 60811-1-4)
6.2	Thử nghiệm uốn đối với vỏ bọc ở nhiệt độ thấp	T	8.2 của TCVN 6614-1-4 : 2000 (IEC 60811-1-4)
6.3	Thử nghiệm độ giãn dài đối với vỏ bọc ở nhiệt độ thấp	T	8.4 của TCVN 6614-1-4 : 2000 (IEC 60811-1-4)
6.4	Thử nghiệm va đập đối với cáp hoàn chỉnh	T	8.5 của TCVN 6614-1-4 : 2000 (IEC 60811-1-4)
7	<i>Thử nghiệm sốc nhiệt</i>		TCVN 6614-3-1 : 2000 (IEC 60811-3-1)
7.1	Cách điện	T	9.1 của TCVN 6614-3-1 : 2000 (IEC 60811-3-1)
7.2	Vỏ bọc	T	9.2 của TCVN 6614-3-1 : 2000 (IEC 60811-3-1)
8	<i>Độ bền cơ của cáp hoàn chỉnh</i>		TCVN 6610-2 : 2000 (IEC 60227-2)
8.1	Độ bền kéo của đường tâm có thành phần chịu lực	T	3.6 của TCVN 6610-2 : 2000 (IEC 60227-2) Xem thêm 3.4.3 của tiêu chuẩn này
8.2	Thử nghiệm tinh mềm dẻo	T	Đối với cáp dùng cho thang máy đang xem xét Xem thêm 3.4.1 của tiêu chuẩn này
8.3	Thử nghiệm tinh mềm dẻo tĩnh	T	3.5 của TCVN 6610-2 : 2000 (IEC 60227-2) Xem thêm 3.4.2 của tiêu chuẩn này
9	<i>Thử nghiệm chịu ngọn lửa</i>	T	TCVN 6613-1 : 2000 (IEC 60332-1)

Phụ lục A

(qui định)

Phương pháp tính toán giả định để xác định kích thước vỏ bọc**A.1 Qui định chung**

Phương pháp tính toán giả định để xác định kích thước vỏ bọc của cáp phải theo phụ lục A của TCVN 5935 - 1995 (IEC 60502-1) có lưu ý đến các thông tin bổ sung sau:

A.2 Ruột dẫn

Các giá trị của Bảng A.1 của TCVN 5935 - 1995 (IEC 60502-1) áp dụng cùng với các giá trị bổ sung của Bảng A.1 sau đây:

Bảng A.1 – Đường kính giả định của ruột dẫn

Mặt cắt ruột dẫn danh nghĩa mm ²	d _L mm
0,75	1,0
1	1,1

A.3 Đường kính ngoài của các lõi

Các giá trị của Bảng A.2 của IEC 60502-1 áp dụng cùng với các giá trị bổ sung của Bảng A.2 sau đây:

Bảng A.2 – Hệ số bố trí k đối với các lõi

Số lượng lõi	Hệ số ghép lõi k
24	6,00
24 ¹⁾	9,00
30	7,00
30 ¹⁾	11,00

¹⁾ Các lõi được ghép thành một lớp.

A.4 Lớp bọc bên trong

Bỏ qua chiều dày của lớp bọc cụm lõi phi kim loại.

A.5 Ruột dẫn đồng tâm và màn chắn kim loại

Tăng đường kính này bằng cách cộng thêm bốn lần đường kính sợi làm dây bố.

