

TCVN

TIÊU CHUẨN QUỐC GIA

TCVN 10333-2:2014

Xuất bản lần 1

**HÓ GA BÊ TÔNG CỐT THÉP THÀNH MỎNG ĐÚC SẴN -
PHẦN 2: GIẾNG THĂM HÌNH HỘP**

Precast thin wall reinforced concrete manholes - Part 2: Box manholes

HÀ NỘI - 2014

Mục lục

	Trang
Lời nói đầu.....	4
Lời giới thiệu.....	5
1. Phạm vi áp dụng.....	7
2. Tài liệu viện dẫn.....	7
3. Thuật ngữ, định nghĩa.....	8
4. Phân loại, ký hiệu và kích thước cơ bản.....	9
4.1 Phân loại.....	9
4.2 Kích thước cơ bản.....	10
4.3 Ký hiệu.....	10
5. Yêu cầu kĩ thuật.....	10
5.1 Yêu cầu về vật liệu.....	10
5.2 Yêu cầu về kích thước và mức sai lệch cho phép.....	13
5.3 Yêu cầu về đầu chò.....	14
5.4 Yêu cầu về lòng máng.....	14
5.5 Yêu cầu về mối nối.....	14
5.6 Yêu cầu về ngoại quan và các khuyết tật cho phép.....	15
5.7 Yêu cầu về khả năng chống thấm nước.....	15
5.8 Yêu cầu về khả năng chịu tải.....	15
5.9 Yêu cầu về phụ kiện.....	15
6. Phương pháp thử.....	16
6.1 Lấy mẫu.....	16
6.2 Xác định kích thước và mức sai lệch kích thước.....	16
6.3 Xác định ngoại quan và khuyết tật.....	16
6.4 Xác định cường độ bê tông.....	16
6.5 Xác định khả năng chống thấm nước.....	17
6.6 Xác định khả năng chịu tải.....	17
7. Ghi nhãn, vận chuyển và bảo quản.....	17
7.1 Ghi nhãn.....	17
7.2 Vận chuyển và bảo quản.....	18
Phụ lục A (Tham khảo) Kích thước cơ bản của giếng thăm có chiều sâu chôn cống trên 1800 mm.....	19
Phụ lục B (Tham khảo) Kích thước cơ bản của giếng thăm thoát nước thải.....	21

Lời nói đầu

TCVN 10333-2:2014 do Hội Công nghiệp Bê tông Việt Nam biên soạn, Bộ Xây dựng đề nghị, Tổng cục Tiêu chuẩn Đo lường Chất lượng thẩm định, Bộ Khoa học và Công nghệ công bố.

Lời giới thiệu

Tiêu chuẩn này qui định các yêu cầu kĩ thuật và phương pháp thử kiểm tra nghiệm thu chất lượng đối với sản phẩm “Giếng thăm hình hộp bê tông cốt thép thành mỏng đúc sẵn” dùng trong các công trình hạ tầng kĩ thuật.

Tiêu chuẩn này được xây dựng trên cơ sở chấp nhận giải pháp công nghệ phù hợp cho “Dây chuyền công nghệ chế tạo các sản phẩm bê tông cốt thép thành mỏng đúc sẵn dùng trong hệ thống hạ tầng kĩ thuật và bảo vệ môi trường” được Bộ Xây dựng ra quyết định công nhận và cho phép áp dụng rộng rãi trên toàn quốc (theo Quyết định số 885/QĐ-BXD ngày 30/09/2011); đồng thời áp dụng giải pháp cho “Công nghệ chế tạo các thiết bị bê tông cốt thép thành mỏng đúc sẵn dùng trong kết cấu hạ tầng kĩ thuật và bảo vệ môi trường” của Công ty TNHH một thành viên Thoát nước và Phát triển đô thị Bà Rịa – Vũng Tàu (BUSADCO) được Cục Sở hữu trí tuệ cấp Bằng độc quyền Giải pháp hữu ích số 827 theo Quyết định số 4276/QĐ-SHTT ngày 12/3/2010.

Hố ga bê tông cốt thép thành mỏng đúc sẵn

Phần 2 – Giếng thăm hình hộp

Precast thin wall reinforced concrete manholes

Part 2 – Box Manholes

1 Phạm vi áp dụng

Tiêu chuẩn này áp dụng cho sản phẩm giếng thăm hình hộp bê tông cốt thép thành mỏng đúc sẵn (chiều dày thành nhỏ hơn 10 lần chiều ngang thân giếng) đầu nối ống cống thoát nước sử dụng cho các tuyến đường thuộc đô thị, khu dân cư tập trung và khu công nghiệp.

2 Tài liệu viện dẫn

Các tài liệu viện dẫn sau rất cần thiết cho áp dụng tiêu chuẩn này. Đối với các tài liệu viện dẫn ghi năm công bố thì áp dụng bản được nêu. Đối với các tài liệu viện dẫn không ghi năm công bố thì áp dụng phiên bản mới nhất bao gồm các bản sửa đổi, bổ sung (nếu có).

TCVN 1651-1:2008, *Thép cốt bê tông - Phần 1: Thép thanh tròn trơn.*

TCVN 1651-2:2008, *Thép cốt bê tông - Phần 2: Thép thanh vằn.*

TCVN 1651-3:2008, *Thép cốt bê tông - Phần 3: Lưới thép hàn.*

TCVN 3105:1993, *Hỗn hợp bê tông nặng và bê tông nặng - Lấy mẫu, chế tạo và bảo dưỡng mẫu thử.*

TCVN 3118:1993, *Bê tông nặng – Phương pháp xác định cường độ nén.*

TCVN 4506:2012, *Nước cho bê tông và vữa - Yêu cầu kĩ thuật*

TCVN 6067:2004, *Xi măng poóc lăng bền sun phát - Yêu cầu kĩ thuật*

TCVN 6288:1997, *Dây thép vượt nguội để làm cốt bê tông và sản xuất lưới thép làm cốt.*

TCVN 6394 :2014, *Mương bê tông cốt thép thành mỏng đúc sẵn.*

TCVN 7570:2006, *Cốt liệu cho bê tông và vữa - Yêu cầu kĩ thuật*

TCVN 7711:2013, *Xi măng poóc lăng hỗn hợp bền sun phát - Yêu cầu kĩ thuật.*

TCVN 8826:2011, *Phụ gia hóa học cho bê tông.*

TCVN 8827:2011, *Phụ gia khoáng hoạt tính cao dùng cho bê tông và vữa. Silicafume và tro trấu nghiền mịn.*

TCVN 9113:2012, *Ống bê tông cốt thép thoát nước.*

TCVN 9116:2012, *Cống hộp bê tông cốt thép.*

TCVN 10333-2:2014

TCVN 9356:2012, *Kết cấu bê tông cốt thép - Phương pháp điện từ xác định chiều dày lớp bê tông bảo vệ, vị trí và đường kính cốt thép trong bê tông.*

TCVN 9490:2012 (ASTM C 900-06), *Bê tông - Phương pháp xác định cường độ kéo nhỏ.*

TCVN 10302:2014, *Phụ gia hoạt tính tro bay dùng cho bê tông, vữa xây dựng và xi măng.*

TCVN 10333 -1:2014, *Hố ga bê tông cốt thép thành mỏng đúc sẵn - Phần 1: Hồ thu nước mưa và hố ngăn mùi.*

ASTM C 497, *Test methods for concrete pipe, manhole sections, or tile (Phương pháp thử ống cống, hố ga bê tông hoặc ống sành).*

BS EN 124:1994, *Gully tops and manhole tops for vehicular pedestrian areas - Design Requirements, type testing, making, quality control (Nắp hào và nắp hố ga lắp đặt tại các điểm xe cộ qua lại - Yêu cầu thiết kế, phương pháp thử, ghi nhãn và kiểm tra chất lượng).*

3 Thuật ngữ, định nghĩa

Trong tiêu chuẩn này sử dụng các thuật ngữ và định nghĩa sau:

3.1

Giếng thăm (Manhole)

Hố đầu nối ống cống thoát nước tại những vị trí có các nhánh nối, đổi hướng, thay đổi độ dốc, thay đổi tiết diện và trên những đoạn thẳng theo yêu cầu thiết kế để kiểm tra, theo dõi chế độ nước chảy và bảo dưỡng vệ sinh .

3.2

Thân giếng (Base section)

Khoang lớn hình hộp rỗng được sản xuất bằng bê tông cốt thép liền khối để đầu nối các đầu cống.

3.3

Vai giếng (Grade transition)

Tám bê tông cốt thép để nối thân với cổ giếng.

3.4

Cổ giếng (Riser)

Khoang nhỏ nối giữa vai và nắp giếng.

3.5

Nắp giếng (Cover)

Tám đan đáy miệng giếng.

3.6

Bậc thang (Step)

Thanh thép uốn hình chữ U liên kết cứng với thành giếng để lên xuống vận hành.

3.7**Đốt cổ (Riser sections)**

Dạng hình hộp rỗng được sản xuất bằng bê tông cốt thép theo kích thước qui định để ghép lại với nhau tạo thành cổ giếng.

3.8**Đầu chờ (Connectors)**

Đoạn đầu cổng có cấu tạo mỗi nối âm dương hoặc miệng bát được đúc liền thân giếng để đấu nối với đốt cổng ngoài.

Đoạn cổ giếng có cấu tạo mỗi nối âm dương được đúc liền với vai để ghép với đốt cổ tiếp theo.

3.9**Lòng máng (Channel)**

Đoạn mương hờ bằng bê tông cốt thép thành mỏng đúc sẵn đặt ở đáy giếng thăm thoát nước thải để chống tắc cặn lắng.

3.10**Lô sản phẩm (Product lot)**

Số lượng giếng thăm được sản xuất theo cùng thiết kế kĩ thuật, cùng vật liệu, kích thước và cùng một qui trình công nghệ.

4 Phân loại, kích thước cơ bản và ký hiệu**4.1 Phân loại****4.1.1 Theo chức năng**

- Giếng dọc: Giếng nối đầu cổng trên đường thẳng.
- Giếng vòng: Giếng nối đầu cổng đổi hướng.
- Giếng nhánh: Giếng có nhiều cổng nhánh vào và một cổng ra.
- Giếng kiểm tra: Giếng nối cổng từng nhà hoặc nhóm nhà vào cổng chung.
- Giếng vét bùn: Giếng để đưa phương tiện xuống nạo vét đường cống.

4.1.2 Theo hình dạng tiết diện

- Giếng hình vuông.
- Giếng hình chữ nhật.

4.1.3 Theo kích thước tiết diện cổng

Giếng D300, D400, D600, D800, D1000, D1200, D1500, D2000, D2500, D3000.

4.1.4 Theo khả năng chịu tải

- Giếng chịu tải thông thường (P_t): lắp đặt trên vỉa hè.
- Giếng chịu tải cao (P_c): lắp đặt dưới lòng đường.

TCVN 10333-2:2014

4.2 Kích thước cơ bản

Kích thước cơ bản của giếng thăm được thể hiện ở Hình 1 và Hình 2.

4.3 Ký hiệu

G_d : Giếng dọc, G_v : Giếng vòng, G_n : Giếng nhánh, G_k : Giếng kiểm tra, G_{vb} : Giếng vét bùn.

D 300.....D3000: đường kính ống cống.

P_t : chịu tải thông thường.

P_c : chịu tải cao.

Ví dụ: G_v .D 300. P_t được hiểu là giếng vòng nổi ống cống đường kính 300 mm chịu tải thông thường.

5 Yêu cầu kĩ thuật

5.1 Yêu cầu về vật liệu

5.1.1 Xi măng

Xi măng dùng để sản xuất giếng thăm là xi măng poóc lăng bền sunphát (PC_{SR}) phù hợp TCVN 6067:2004, hoặc xi măng poóc lăng hỗn hợp bền sunphát (PCB_{HSR} , PCB_{MSR}) phù hợp TCVN 7711:2013. Cũng có thể sử dụng các loại xi măng poóc lăng khác có khả năng chống xâm thực phù hợp với tiêu chuẩn tương ứng.

5.1.2 Cốt liệu

Cốt liệu lớn và nhỏ phù hợp với TCVN 7570:2006, ngoài ra còn phải thỏa mãn qui định của thiết kế.

5.1.3 Nước

Nước trộn và bảo dưỡng bê tông phù hợp với TCVN 4506:2012.

5.1.4 Phụ gia

Phụ gia các loại phù hợp TCVN 8826:2011, TCVN 8827:2011 và TCVN 10302:2014.

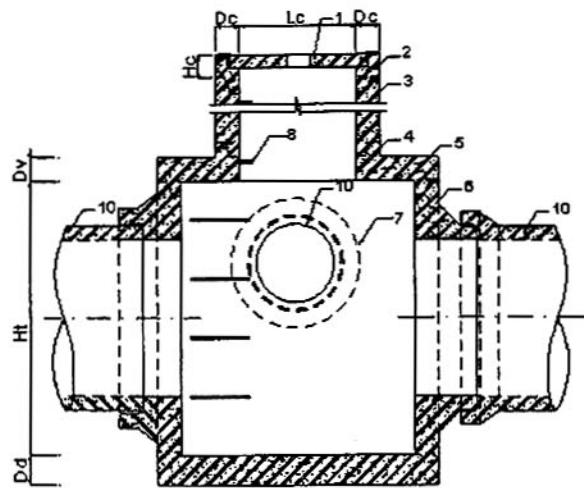
5.1.5 Cốt thép

Cốt thép phù hợp với các tiêu chuẩn tương ứng sau:

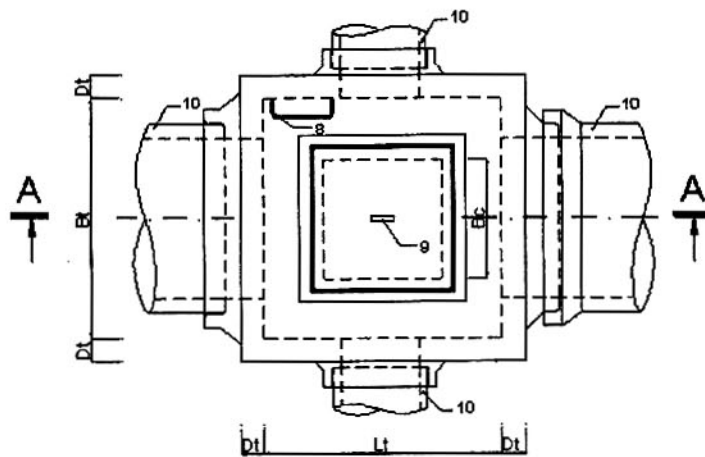
- Thép thanh dùng làm cốt chịu lực phù hợp TCVN 1651-1:2008 và TCVN 1651-2:2008;
- Thép cuộn kéo nguội dùng làm cốt thép phân bố, cấu tạo phù hợp TCVN 6288:1997;
- Lưới thép hàn phù hợp TCVN 1651-3:2008.

Sai lệch khoảng cách bố trí thép so với thiết kế (tính bằng milimét):

- Đối với các thanh thép chịu lực là ≤ 10 ;
- Đối với thép đai là ≤ 10 .



Mặt cắt A-A

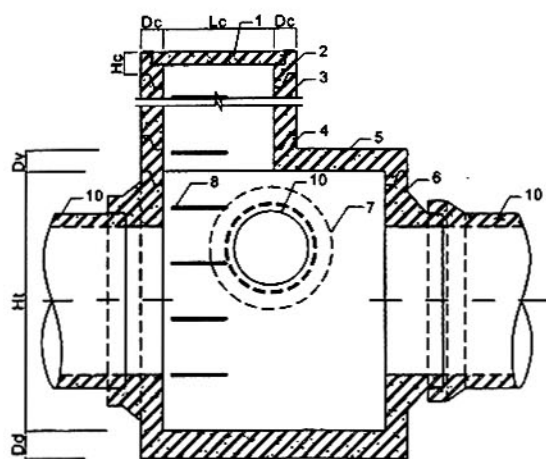


Mặt bằng

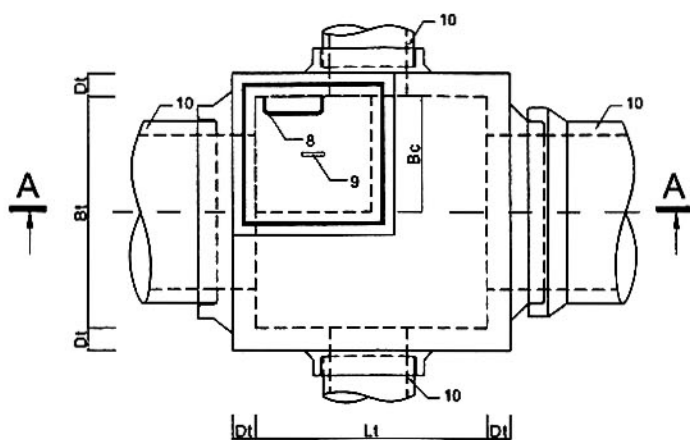
CHÚ DẪN:

1: nắp	6: đốt thân	L_c : chiều dọc thân	D_c : chiều dày thành đốt cổ
2: khung	7: đầu nối ống	H_t : chiều cao thân	B_t : chiều ngang thân
3: đốt cổ	8: bậc thang	D_t : chiều dày thành thân	B_c : chiều rộng đốt cổ
4: đầu nối cổ	9: lỗ thông hơi	D_c : chiều dày đáy thân	L_c : chiều dài đốt cổ
5: vai	10: cổng thoát nước	D_v : chiều dày vai	H_c : chiều cao đốt cổ

Hình 1 - Kích thước cơ bản của giếng thăm có cổ giếng ở giữa



Mặt cắt A-A



Mặt bằng

CHÚ DẪN:

1: nắp	6: đốt thân	L_c : chiều dọc thân	B_1 : chiều ngang thân
2: khung	7: đầu nối ống	H_c : chiều cao thân	B_c : chiều rộng đốt cổ
3: đốt cổ	8: bậc thang	D_c : chiều dày thành thân	L_c : chiều dài đốt cổ
4: đầu nối cổ	9: lỗ thông hơi	D_v : chiều dày đáy thân	H_c : chiều cao đốt cổ
5: vai	10: cổng thoát nước	D_v : chiều dày vai	

Hình 2 - Kích thước cơ bản của giếng thăm có cổ giếng ở thành bên

5.1.6 Bê tông

Bê tông chế tạo giếng thăm đáp ứng mác thiết kế nhưng không được thấp hơn M25.

Hỗn hợp bê tông có tỉ lệ nước/chất kết dính (N/CKD) không lớn hơn 0,45.

5.2 Yêu cầu về kích thước và mức sai lệch kích thước cho phép

5.2.1 Kích thước trong và mức sai lệch kích thước cho phép

Kích thước trong và sai lệch cho phép của giếng thăm được quy định trong Bảng 1 và Bảng 2.

Bảng 1 - Kích thước trong và mức sai lệch kích thước cho phép của thân giếng

Kích thước tính bằng milimét

Loại giếng thăm	Kích thước trong của thân giếng ¹⁾	Sai lệch cho phép	Chiều dày thành D _t và đáy D _d	Sai lệch cho phép	Chiều dày vai D _v	Sai lệch cho phép
G _đ , G _v , G _n , G _k , G _{vb}	D300.TT	± 6	80	+ 6 - 3	120	
	D400.TT					
	D300.TC					
	D400.TC					
	D600.TT					
	D800.TT					
	D1000.TT	± 10	100		140	
	D600.TC					
	D800.TC					
	D1000.TC					
	D1200.TT					
	D1500.TT					
	D1200.TC	± 15	140		160	
	D1500.TC					
	D2000.TT					
	D2000.TC					
	D2500.TT					
	D2500.TC					
	D3000.TT	± 15	180	+10 - 5	200	+10 - 5
D3000.TC						
			200		240	
			220		260	

CHÚ THÍCH :

¹⁾ Các kích thước khác được sản xuất theo yêu cầu của thiết kế hoặc của khách hàng.

²⁾ Nếu chiều sâu chôn cống lớn hơn 1800 mm thì chiều cao tối thiểu của giếng thăm bằng 1800 mm (Tham khảo Phụ lục A).

Bảng 2 - Kích thước trong và sai lệch kích thước cho phép của đốt cổ

Kích thước tính bằng milimét

Loại giếng thăm	Kích thước trong của tiết diện đốt cổ $L_c \times B_c$	Sai lệch cho phép	Chiều cao H_c	Sai lệch cho phép	Chiều dày thành D_c	Sai lệch cho phép
$G_{vb.TT}$	1000 x 1000	± 6	250	± 6	100	+ 6 - 3
			500			
			1000			
$G_{vb.TC}$			250		120	
			500			
			1000			
$\left. \begin{matrix} G_d \\ G_v \\ G_n \\ G_k \end{matrix} \right\} TT$	700 x 700	± 6	250	± 6	80	+ 6 - 3
			500			
			1000			
			250			
$\left. \begin{matrix} G_d \\ G_v \\ G_n \\ G_k \end{matrix} \right\} TC$	700 x 700	± 6	500	± 6	100	+ 6 - 3
			1000			
			250			

CHÚ THÍCH : Các kích thước khác được sản xuất theo yêu cầu của thiết kế hoặc của khách hàng

5.2.2 Chiều dày lớp bê tông bảo vệ cốt thép

Chiều dày lớp bê tông bảo vệ cốt thép bên trong và bên ngoài không được nhỏ hơn 12 mm.

5.3 Yêu cầu về đầu chờ

5.3.1 Đầu chờ nối đốt công: Đường kính và kiểu mối nối phù hợp TCVN 9113:2012. Chiều dài không lớn hơn 250 mm.

5.3.2 Đầu chờ nối đốt cổ: Kích thước tiết diện và kiểu mối nối phù hợp với kích thước tiết diện và kiểu mối nối của các loại đốt cổ. Chiều cao không lớn hơn 250 mm.

5.4 Yêu cầu về lòng máng

Kích thước mặt bằng tương ứng với kích thước mặt bằng của mỗi loại giếng, chiều cao bằng một nửa đường kính cống tương ứng, cường độ bê tông bằng cường độ bê tông đúc giếng (tham khảo Phụ lục B).

5.5 Yêu cầu về mối nối

Kích thước hình học và vật liệu trám mối nối giữa thân với vai giếng và giữa các đốt cổ giếng lựa chọn phù hợp TCVN 9116:2012.

5.6 Yêu cầu ngoại quan và các khuyết tật cho phép

5.6.1 Độ phẳng bề mặt

Bề mặt của thân giếng hoặc đốt cổ phải phẳng đều, các điểm lồi, lõm không vượt quá ± 5 mm. Không cho phép có các lỗ bọt trên bề mặt thân giếng hoặc đốt cổ với chiều sâu lớn hơn 6 mm.

5.6.2 Nứt rạn bề mặt

Chiều rộng các vết nứt bề mặt của thân giếng hoặc đốt cổ không được lớn hơn 0,1 mm. Các vết nứt này có thể được xoa lấp bằng hồ xi măng.

5.6.3 Các khuyết tật do bê tông bị nứt vỡ

Tổng diện tích bê tông bề mặt bị nứt vỡ của thân giếng hoặc đốt cổ không được vượt quá 6 lần bình phương sai lệch của kích thước trong của mỗi loại (mm^2), trong đó diện tích một miếng nứt vỡ không được lớn hơn 3 lần bình phương sai số kích thước trong và không được nứt vỡ đồng thời ở cả mặt trong và mặt ngoài tại chỗ tiếp xúc của mối nối.

5.6.4 Sự biến màu của bề mặt bê tông

Bề mặt bê tông của thân giếng hoặc đốt cổ không được có các vết ố do cốt thép bên trong bị ăn mòn, bị gỉ.

5.7 Yêu cầu về khả năng chống thấm nước

Thân giếng phải đảm bảo không xuất hiện vết thấm nước qua mặt ngoài dưới áp lực thủy tĩnh khi chứa đầy nước trong một khoảng thời gian tùy theo chiều dày thành thân giếng qui định tại Bảng 3.

Bảng 3 - Thời gian giữ nước trong thân giếng

Chiều dày thành thân giếng mm	Thời gian giữ nước h
80, 100, 120	36
140, 160	48
180, 200	60

5.8 Yêu cầu về khả năng chịu tải

Khả năng chịu tải của giếng thăm được qui định tại Bảng 4 tương ứng với vị trí lắp đặt giếng.

Bảng 4 – Khả năng chịu tải đứng của giếng thăm

Vị trí lắp đặt	Lực nén giới hạn, kN
Dưới lòng đường	125,0
Trên vỉa hè	45,0

5.9 Yêu cầu về phụ kiện

Nắp giếng bằng gang hoặc composite polime hoặc bê tông cốt thép đúc sẵn, phù hợp BS EN 124:1994.

Bậc thang được chế tạo theo yêu cầu của thiết kế và đạt mức an toàn phù hợp ASTM C 497.

6 Phương pháp thử

6.1 Lấy mẫu

- Lấy ngẫu nhiên không ít hơn 3 sản phẩm mỗi loại đại diện cho lô cần kiểm tra các chỉ tiêu kỹ thuật qui định.

- Để kiểm tra các chỉ tiêu về kích thước, ngoại quan, khuyết tật và cường độ bê tông, cỡ lô thông thường là 150 sản phẩm. Nếu số lượng không đủ 150 sản phẩm cũng tính là một lô đủ.

- Khả năng chống thấm nước được kiểm tra định kỳ ba tháng một lần. Từ mỗi lô lấy ngẫu nhiên 2 sản phẩm đã đạt yêu cầu về kích thước, ngoại quan và cường độ bê tông đại diện cho lô kiểm tra để thử khả năng chống thấm.

- Khả năng chịu tải được kiểm tra định kỳ sáu tháng một lần. Từ mỗi lô lấy ngẫu nhiên 2 sản phẩm đã đạt yêu cầu về kích thước, ngoại quan và cường độ bê tông đại diện cho lô kiểm tra để thử khả năng chịu tải.

6.2 Xác định kích thước và mức sai lệch kích thước

6.2.1 Xác định kích thước thân giếng theo TCVN 10333-1:2014.

6.2.2 Xác định kích thước vai và đốt cổ giếng theo TCVN 9116:2012.

6.2.3 Xác định chiều dày lớp bê tông bảo vệ cốt thép theo TCVN 9356:2012.

6.3 Xác định ngoại quan và khuyết tật

Theo TCVN 10333-1:2014.

6.4 Xác định cường độ bê tông

Bê tông chế tạo các loại giếng thăm phải được lấy mẫu, bảo dưỡng theo TCVN 3105:1993, xác định cường độ theo TCVN 3118:1993 và lưu phiếu thí nghiệm, coi đó là một trong các hồ sơ chất lượng sản phẩm.

Khi cần thiết có thể kiểm tra trực tiếp cường độ bê tông trên sản phẩm theo TCVN 9490:2012 (ASTM C900-2006).

6.5 Xác định khả năng chống thấm nước

6.5.1 Lấy mẫu

Theo 6.1

6.5.2 Thiết bị, dụng cụ và vật liệu

6.5.2.1 Bộ dụng cụ bịt kín đầu chør.

6.5.2.2 Kệ đỡ thân giếng có chiều cao không nhỏ hơn 700 mm.

6.5.2.3 Đồng hồ, bay nhỏ mũi nhọn, dao bẻ, matit bitum.

6.5.3 Cách tiến hành

- Đặt thân giếng lên kệ đỡ.
- Dùng bộ dụng cụ bịt 2 đầu chør, trám matit bitum vào khe hở giữa tấm thép với mặt bê tông.
- Đổ nước vào thân giếng cho đầy tới cách mép trên 10 mm và giữ nước trong đó một thời gian qui định tùy thuộc chiều dày thành thân giếng theo Bảng 3.

Kết thúc thời gian thử qui định, quan sát mặt ngoài thân giếng xem có hiện tượng thấm ướt và giọt đọng trên bề mặt không.

6.5.4 Đánh giá kết quả

Nếu không có hiện tượng thấm ướt hoặc xuất hiện giọt nước đọng thì thân giếng thử nghiệm đạt yêu cầu về khả năng chống thấm.

Nếu trong hai thân giếng đem thử có một thân giếng trở lên bị thấm thì phải chọn hai thân giếng khác để thử tiếp. Nếu lại có một thân giếng trở lên bị thấm thì lô thân giếng đó không đạt yêu cầu về khả năng chống thấm, phải phân loại lại.

6.6 Xác định khả năng chịu tải

Theo TCVN 6394:2014.

7 Ghi nhãn, vận chuyển và bảo quản

7.1 Ghi nhãn

Trên mặt ngoài mỗi loại giếng thăm, tại vị trí dễ quan sát nhất, phải ghi rõ:

- Tên, địa chỉ cơ sở sản xuất;
- Loại sản phẩm, kích thước cơ bản;
- Số hiệu lô sản phẩm;
- Ngày, tháng, năm sản xuất;
- Dấu kiểm tra chất lượng (khuyến khích sử dụng mã vạch để quản lý chất lượng sản phẩm);
- Vật liệu dùng ghi nhãn không bị hòa tan trong nước và phai màu.

TCVN 10333-2:2014

Khi xuất xưởng phải có giấy chứng nhận chất lượng sản phẩm cho mỗi lô hàng, trong đó thể hiện kết quả thử các chỉ tiêu chất lượng theo tiêu chuẩn này.

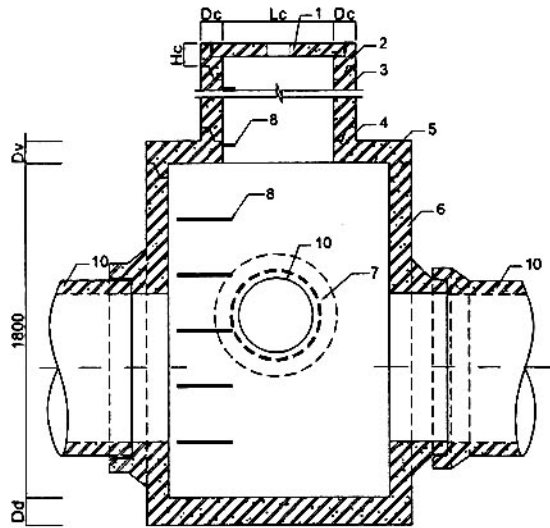
7.2 Vận chuyển và bảo quản

- Các loại giềng thăm được xếp theo hàng, đặt đứng trên kệ gỗ theo từng lô sản phẩm.
- Chỉ được phép bốc xếp, vận chuyển khi cường độ bê tông đạt tối thiểu 70% mức thiết kế.
- Phải bốc, xếp bằng cầu chuyên dụng, xe nâng dùng dây cáp mềm, hoặc thiết bị gá kẹp thích hợp.
- Khi vận chuyển, các loại giềng phải được liên kết chặt với phương tiện vận chuyển để tránh xô đẩy, va đập gây hư hỏng.

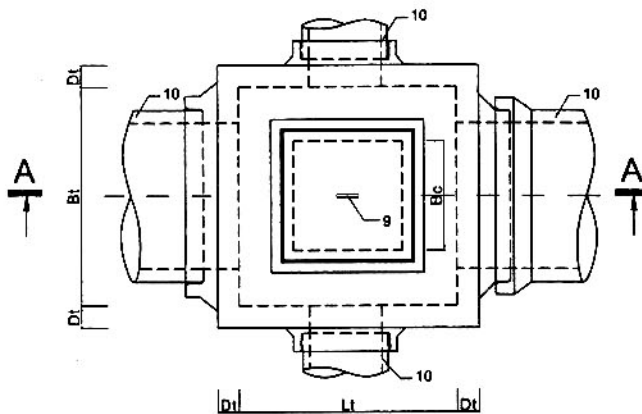
Phụ lục A
(tham khảo)

Kích thước cơ bản của giếng thăm
với chiều sâu chôn cống lớn hơn hoặc bằng 1800 mm

Kích thước tính bằng milimét



Mặt cắt A-A

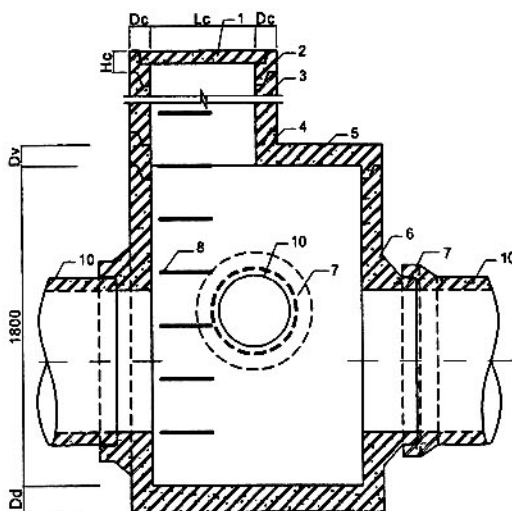


Mặt bằng

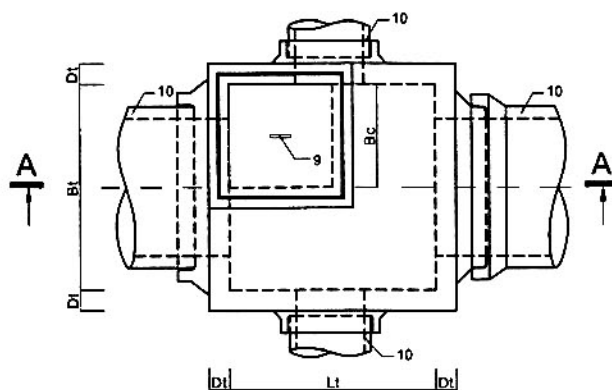
CHÚ DẪN:

- | | | | |
|---------------|---------------------|------------------------------|---------------------------|
| 1: nắp | 6: đốt thân | L_c : chiều dọc thân | B_t : chiều ngang thân |
| 2: khung | 7: đầu nối ống | H_t : chiều cao thân | B_c : chiều rộng đốt cổ |
| 3: đốt cổ | 8: bậc thang | D_t : chiều dày thành thân | L_c : chiều dài đốt cổ |
| 4: đầu nối cổ | 9: lỗ thông hơi | D_v : chiều dày đáy thân | H_c : chiều cao đốt cổ |
| 5: vai | 10: cống thoát nước | D_v : chiều dày vai | |

Hình A.1 - Kích thước cơ bản của giếng thăm có cổ giếng ở giữa
đối với chiều sâu chôn cống lớn hơn hoặc bằng 1800 mm



Mặt cắt A-A

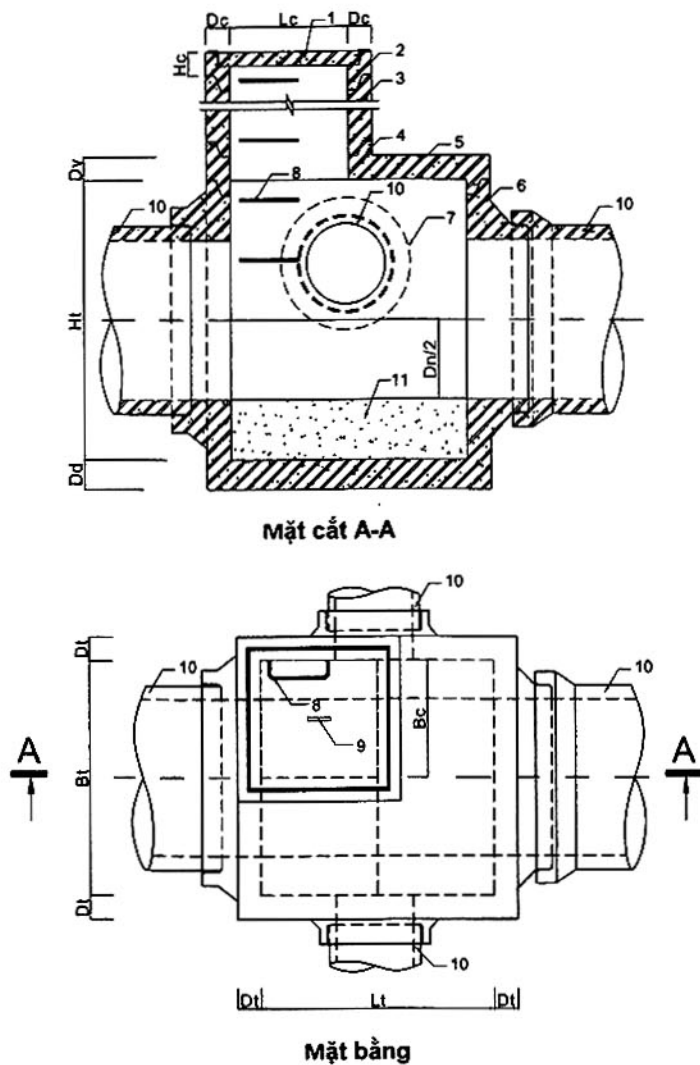


Mặt bằng

CHÚ DẪN:

- | | | | |
|---------------|---------------------|------------------------------|---------------------------|
| 1: nắp | 6: đốt thân | L_c : chiều dọc thân | B_c : chiều ngang thân |
| 2: khung | 7: đầu nối ống | H_c : chiều cao thân | B_c : chiều rộng đốt cổ |
| 3: đốt cổ | 8: bậc thang | D_c : chiều dày thành thân | L_c : chiều dài đốt cổ |
| 4: đầu nối cổ | 9: lỗ thông hơi | D_c : chiều dày đáy thân | H_c : chiều cao đốt cổ |
| 5: vai | 10. cống thoát nước | D_v : chiều dày vai | |

Hình A.2 - Kích thước cơ bản của giếng thăm có cổ giếng ở thành bên đối với chiều sâu chôn cống lớn hơn hoặc bằng 1800 mm

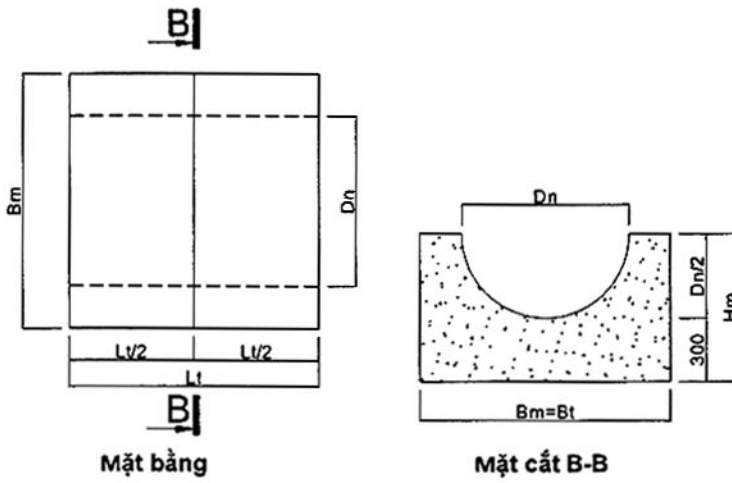


CHÚ DẪN:

- | | | |
|-----------------|---------------------------------|---------------------------------------|
| 1. nắp; | 9. lỗ thông hơi; | B_t . chiều ngang thân; |
| 2. khung; | 10. cổng thoát nước; | B_c . chiều rộng đốt cổ; |
| 3. đốt cổ; | 11. cấu kiện lòng máng đúc sẵn; | L_c . chiều dài đốt cổ; |
| 4. đầu nối cổ; | L_t . chiều dọc thân; | H_c . chiều cao đốt cổ; |
| 5. vai; | H_t . chiều cao thân; | D_c . chiều dày thành đốt cổ; |
| 6. đốt thân; | D_t . chiều dày thành thân; | D_n . đường kính ống thoát chính; |
| 7. đầu nối ống; | D_d . chiều dày đáy thân; | B_m . chiều dài cấu kiện lòng máng; |
| 8. bạc thang; | D_v . chiều dày vai; | H_m . chiều cao cấu kiện lòng máng. |

Hình B.2 - Giếng thăm thoát nước thải có cổ ở thành bên

Kích thước tính bằng milimét



CHÚ DẪN: D_n : đường kính ống thoát chính;

B_m : chiều dài cấu kiện lòng máng;

H_m : chiều cao cấu kiện lòng máng.

Hình B.3 - Cấu kiện lòng máng đúc sẵn