

TCVN 7388-3:2013

ISO 9809-3:2010

Xuất bản lần 2

**CHAI CHỨA KHÍ -CHAI CHỨA KHÍ BẰNG THÉP
KHÔNG HÀN NẠP LẠI ĐƯỢC -
THIẾT KẾ, KẾT CẤU VÀ THỬ NGHIỆM -
PHẦN 3: CHAI BẰNG THÉP THƯỜNG HOÁ**

*Gas cylinders - Refillable seamless steel gas cylinders -
Design, construction and testing - Part 3: Normalized steel cylinders*

HÀ NỘI - 2013

Lời nói đầu

TCVN 7388-3:2013 thay thế TCVN 7388-3:2004 (ISO 9809-3:1999).

TCVN 7388-3:2013 hoàn toàn tương đương ISO 9809-3: 2010

TCVN 7388 3:2013 do Ban kỹ thuật tiêu chuẩn quốc gia TCVN/TC 58 *Chai chứa khí* biên soạn, Tổng cục Tiêu chuẩn Đo lường Chất lượng đề nghị, Bộ Khoa học và Công nghệ công bố.

Bộ tiêu chuẩn TCVN 7388:2013 (ISO 9809:2010). *Chai chứa khí - Chai chứa khí bằng thép không hàn nạp lại được - Thiết kế, kết cấu và thử nghiệm* bao gồm 3 phần:

- Phần 1: *Chai bằng thép tôi và ram có giới hạn bền kéo nhỏ hơn 1100 MPa*
- Phần 2: *Chai bằng thép tôi và ram có giới hạn bền kéo lớn hơn hoặc bằng 1100 MPa*
- Phần 3: *Chai bằng thép thường hoá*

Chai chứa khí - Chai chứa khí bằng thép không hàn nạp lại được - Thiết kế, kết cấu và thử nghiệm -

Phần 3: Chai bằng thép thường hoá

Gas cylinders – Refillable seamless steel gas cylinders – Design, construction and testing –
Part 3: Normalized steel cylinders

1 Phạm vi áp dụng

Tiêu chuẩn này quy định các yêu cầu tối thiểu về vật liệu, thiết kế, kết cấu, cũng như trình độ chuyên môn, phương pháp chế tạo, kiểm tra và thử nghiệm khi trong chế tạo các chai chứa khí nạp lại được bằng thép không hàn được thường hoá hoặc được thường hoá và ram có dung tích nước từ 0,5 L đến 150 L, để chứa khí nén, khí hóa lỏng và khí hòa tan.

CHÚ THÍCH 1: Nếu có mong muốn sử dụng các giới hạn vượt quá như đã nêu trên, các chai có dung tích nước nhỏ hơn 0,5 L có thể được chế tạo và cấp giấy chứng nhận theo tiêu chuẩn này.

CHÚ THÍCH 2: Đối với các chai được tôi và ram có độ bền kéo lớn nhất nhỏ hơn 1100 MPa, xem TCVN 7388 -1(ISO 9809-1). Đối với các chai được tôi và ram có độ bền kéo lớn nhất lớn hơn hoặc bằng 1100 MPa, xem TCVN 7388 -2(ISO 9809-2).

2 Tài liệu viện dẫn

Các tiêu chuẩn viện dẫn dưới đây là rất cần thiết đối với việc áp dụng tiêu chuẩn này. Đối với tài liệu ghi năm công bố, áp dụng phiên bản được nêu. Đối với tài liệu không có năm công bố, áp dụng phiên bản mới nhất kể cả các sửa đổi, bổ sung nếu có.

TCVN 198 (ISO 7438), *Vật liệu kim loại - Thử uốn.*

TCVN 256-1 (ISO 6506-1), *Vật liệu kim loại - Thử độ cứng Brinell – Phần 1: Phương pháp thử.*

TCVN 257-1 (ISO 6508-1), *Vật liệu kim loại - Thử độ cứng Rockwell – Phần 1: Phương pháp thử.*

TCVN 312-1 (ISO 148 -1), *Vật liệu kim loại - Thử va đập kiểu con lắc Charpy - Phần 1: Phương pháp thử.*

TCVN 5868 (ISO 9712) , *Thử không phá hủy - Trình độ chuyên môn và cấp chứng chỉ cá nhân.*

TCVN 6874-1(ISO 11114-1), *Chai chứa khí di động - Xác định tính tương thích của vật liệu chai*

TCVN 7388-3:2013

chứa và làm van với khí chứa - Phần 1: Vật liệu kim loại.

ISO 6892-1*, *Metallic materials - Tensile testing - Part 1 : Method of test at room temperature* (Vật liệu kim loại - Thử kéo ở nhiệt độ phòng).

TCVN 7388-1 (ISO 9809-1), *Chai chứa khí - Chai chứa khí bằng thép không hàn có thể nạp lại được - Thiết kế, kết cấu và thử nghiệm. Phần 1: Chai bằng thép tôi và ram có độ bền kéo nhỏ hơn 1100 MPa.*

ISO 9329-1, *Seamless steel tubes for pressure purposes - Technical delivery conditions - Part 1: Unalloyed steels with specified room temperature properties* (Ống thép không hàn dùng cho mục đích chịu áp lực - Điều kiện kỹ thuật khi giao hàng - Thép không hợp kim với các tính chất quy định ở nhiệt độ phòng).

ISO 11114-4, *Transportable gas cylinders - Compatibility of cylinder and valve materials with gas contents - Part 4: Test methods for selecting metallic materials resistant to hydrogen embrittlement* (Chai chứa khí di động - Tính tương thích của vật liệu chai và làm van với khí chứa - Phần 4: Các phương pháp thử để chọn vật liệu bền chịu sự làm giòn bằng hidro).

ISO 13769, *Gas cylinders - Stamp marking* (Chai chứa khí - Ghi nhãn).

3 Thuật ngữ và định nghĩa

Tiêu chuẩn này áp dụng các thuật ngữ và định nghĩa sau:

3.1

Lô (batch)

Số lượng tới 200 chai cộng với các chai cho thử phá hủy có cùng một đường kính danh nghĩa, chiều dày, chiều dài và thiết kế được sản xuất liên tục trên cùng một thiết bị, từ cùng mẻ thép và được nhiệt luyện theo cùng một chế độ và trong cùng một khoảng thời gian.

3.2

Áp suất nổ (burst pressure)

p_b

Áp suất cao nhất đạt được trong chai trong quá trình thử nổ.

3.3

Hệ số ứng suất thiết kế (design stress factor)

F

Tỷ số giữa ứng suất tương đương trên thành chai ở áp suất thử (p_h) và giới hạn chảy nhỏ nhất (R_{e0}) có đảm bảo.

* Hiện đã có TCVN 197:2002 (ISO 6892:1998).

3.4

Thường hóa (normalizing)

Sự nhiệt luyện trong đó chai được nung nóng tới nhiệt độ đồng đều trên điểm tới hạn dưới Ac1 của thép và sau đó được làm nguội trong không khí tĩnh.

3.5

Ram (tempering)

Sự nhiệt luyện để làm mềm sau quá trình tôi, trong đó chai được nung nóng tới nhiệt độ đồng đều dưới điểm tới hạn dưới Ac1 của thép.

3.6

Áp suất thử (test pressure)

p_h

Áp suất cần áp dụng trong quá trình thử áp lực.

CHÚ THÍCH: Áp suất thử được dùng để tính toán chiều dày thành chai.

3.7

Áp suất làm việc (working pressure)

Áp suất ổn định của một khí nén tại một nhiệt độ chuẩn đồng đều 15°C trong chai chứa đầy khí.

3.8

Giới hạn chảy (yield strength)

Giá trị ứng suất tương ứng với giới hạn chảy trên (R_{eH}), hoặc là đối với thép không có sự biến dạng dẻo cố định, giới hạn chảy quy ước 0,2% (giãn dài không tỷ lệ) ($R_{p0,2}$).

Xem TCVN 197(ISO 6892-1).

4 Ký hiệu

- a Chiều dày tính toán nhỏ nhất, tính bằng milimét, của vỏ chai hình trụ tròn.
- a' Chiều dày nhỏ nhất cho phép, tính bằng milimét, của vỏ chai hình trụ tròn.
- a₁ Chiều dày nhỏ nhất cho phép, tính bằng milimét, của đáy lõm tại khuỷu cong (xem Hình 2).
- a₂ Chiều dày nhỏ nhất cho phép, tính bằng milimét, tại tâm đáy lõm (xem Hình 2).
- A .. Độ giãn dài theo phần trăm.
- b Chiều dày nhỏ nhất cho phép, tính bằng milimét, tại tâm của đáy lồi (xem Hình 1).
- c Sai lệch lớn nhất cho phép của profin (tiết diện) nở, tính bằng milimét, (xem Hình 5).
- d₂ Sai lệch lớn nhất cho phép của profin (tiết diện) nở, tính bằng milimét, (xem Hình 5 b),c) và d).

TCVN 7388-3:2013

D	Đường kính ngoài danh nghĩa của chai, tính bằng milimét, (xem Hình 1 và Hình 2).
D_1	Đường kính của lõi uốn, tính bằng milimét, (xem Hình 8).
F	Hệ số ứng suất thiết kế (thay đổi) (xem 7.2).
h	Chiều sâu bên ngoài (của đáy lõm), tính bằng milimét, (xem Hình 2).
H	Chiều cao bên ngoài của phần vòm (đỉnh lõi hoặc đáy lõi), tính bằng milimét, (xem Hình 1).
l	Chiều dài phần hình trụ của chai, tính bằng milimét (xem Hình 3)
L_0	Chiều dài đo ban đầu của mẫu thử kéo, tính bằng milimét, như đã xác định trong TCVN 197 (ISO 6892) (xem Hình 7).
n	Tỷ số giữa đường kính lõi uốn trên chiều dày thực của mẫu thử (t).
p_b	Áp suất nổ đo được, tính bằng bar, cao hơn áp suất khí quyển.
p_h	Áp suất thử thủy lực, tính bằng bar, cao hơn áp suất khí quyển
p_V	Áp suất quan sát được khi chai bắt đầu hư hỏng trong quá trình thử nổ thủy lực, tính bằng bar.
r	Bán kính bên trong của khuỷu cong, tính bằng milimét, (xem Hình 1 và Hình 2).
R_{eg}	Giá trị nhỏ nhất cho phép của giới hạn chảy, tính bằng megapascal (xem 7.1.1), đối với chai thành phẩm
R_{ea}	Giá trị thực của giới hạn chảy, tính bằng megapascal , được xác định bằng thử kéo (xem 10.2).
R_{mg}	Giá trị nhỏ nhất có cho phép của giới hạn bền kéo, tính bằng megapascal, đối với chai thành phẩm
R_{ma}	Giá trị thực của độ bền kéo, tính bằng megapascal, được xác định bằng thử kéo (xem 10.2).
S_0	Diện tích mặt cắt ngang ban đầu của mẫu thử kéo, tính bằng milimét vuông, phù hợp với TCVN 197.(ISO 6892)
t	Chiều dày thực của mẫu thử, tính bằng milimét.
t_m	Chiều dày trung bình của thành chai ở vị trí thử trong thời gian thử nén bẹp. tính bằng milimét.
u	Tỷ số giữa khoảng cách giữa các mép dao hoặc dụng cụ ép trong phép thử nén bẹp (dát phẳng) trên chiều dày thành chai trung bình tại vị trí thử.
V	Dung tích nước của chai, tính bằng lít.
w	Chiều rộng, tính bằng milimét, của mẫu thử kéo(xem Hình 7)

5 Kiểm tra và thử nghiệm

CHÚ THÍCH: Đánh giá sự phù hợp cần được thực hiện phù hợp với các qui định có liên quan của nhà nước.

Để đảm bảo các chai tuân theo tiêu chuẩn này thì chúng phải chịu sự kiểm tra và thử nghiệm phù hợp với các Điều 9,10 và 11 bởi các cơ quan kiểm tra có thẩm quyền (sau đây gọi là "cơ quan kiểm tra") được nhà nước công nhận.

Trang thiết bị dùng để đo đạc, thử nghiệm và kiểm tra trong quá trình sản xuất phải được bảo dưỡng và hiệu chuẩn trong một hệ thống quản lý chất lượng đầy đủ tài liệu.

6 Vật liệu

6.1 Yêu cầu chung

6.1.1 Vật liệu để chế tạo các chai chứa khí được thường hoá hoặc được thường hoá và ram phải là các thép được phân loại như: thép cacbon hoặc cacbon - mangan. Độ bền kéo thực lớn nhất, R_{ma} , của các chai được chế tạo từ các thép đó không được vượt quá 800 MPa.

Các thép khác cho phép trong TCVN 7388-1(ISO 9809-1) hoặc TCVN 7388-2(ISO 9809-2) dùng cho các chai được tôi và ram có thể được sử dụng và được thường hoá và ram theo qui định trong 6.3 nếu chúng đạt thêm các yêu cầu thử va đập như qui định trong TCVN 7388-1(ISO 9809-1) và độ bền kéo thực lớn nhất R_{ma} không vượt quá 950 MPa.

Các thép được sử dụng phải là một trong các loại sau:

- a) Thép chế tạo chai được quốc tế công nhận;
- b) Thép chế tạo chai được nhà nước công nhận;
- c) Thép chế tạo chai mới, xuất phát từ tiến bộ kỹ thuật.

6.1.2 Vật liệu sử dụng để chế tạo chai phải là thép khác với thép sôi, có đặc tính không hóa già và phải được khử nhôm và / hoặc silic. Nếu chỉ sử dụng nhôm kim loại để khử, hàm lượng nhôm kim loại không được nhỏ hơn 0,015 %.

Trong trường hợp khách hàng yêu cầu kiểm tra đặc tính không lão hóa này thì các chuẩn cho kiểm tra phải được thỏa thuận với khách hàng và được đưa vào đơn hàng.

6.1.3 Nhà chế tạo chai phải xác lập các biện pháp để nhận biết chai với mè đúc thép để chế tạo chai.

6.1.4 Các loại thép dùng để chế tạo chai phải thích hợp với loại khí chứa, như khí ăn mòn, khí gây giòn [xem TCVN 6874 -1 (ISO 11114-1) và ISO 11114-4].

6.1.5 Khi sử dụng thép phôi đúc tiên tục, nhà sản xuất phải đảm bảo rằng thép sử dụng chế tạo chai không có khuyết tật có hại (sự rỗ khí) trong vật liệu để sử dụng ghi nhãn (Xem 9.2.3).

6.2 Kiểm tra thành phần hóa học

6.2.1 Thành phần hóa học của tất cả các mác thép ít nhất phải được xác định giá trị các thành phần:

- Hàm lượng cacbon, mangan và silic trong tất cả các trường hợp;
- Hàm lượng crôm, niken, và molipđen và các nguyên tố hợp kim khác bổ sung thêm vào thép;
- Hàm lượng lớn nhất của lưu huỳnh và photpho trong tất cả các trường hợp.

Các hàm lượng của cacbon, mangan và silic phải cho kết quả với độ sai lệch sao cho hiệu số giữa các giá trị lớn nhất và nhỏ nhất của mè đúc không vượt quá các giá trị cho trong Bảng 1.

TCVN 7388-3:2013

Hàm lượng thực của một nguyên tố nào đó bổ sung vào một cách có tính toán phải được báo cáo và hàm lượng lớn nhất của nó phải đại diện cho công nghệ sản xuất thép tốt.

Bảng 1 - Dung sai của thành phần hóa học

Nguyên tố	Hàm lượng lớn nhất (theo khối lượng) %	Phạm vi cho phép (theo khối lượng) %
Cácbon	< 0,30	0,06
	≥ 0,30	0,07
Mangan	Tất cả các giá trị	0,30
Silic	Tất cả các giá trị	0,30

6.2.2 Trừ các thép phù hợp với yêu cầu của TCVN 7388-1(ISO 9809-1) hoặc TCVN 7388-2 (ISO 9809-2) các giới hạn dưới đây đối với cácbon, mangan và các nguyên tố hợp kim khác nêu trong Bảng 2, không được vượt quá khi phân tích mẫu đúc của vật liệu sử dụng:

Bảng 2- Giới hạn đối với cácbon, mangan và các nguyên tố hợp kim khác (theo khối lượng)

Cácbon	0,45 %
Mangan	1,70 %
Crôm	0,20 %
Molipden	0,20 %
Niken	0,20 %
Đồng	0,20 %
Giá trị tổng hợp các nguyên tố hợp kim vi lượng như V, Nb, Ti, B, Zr, Su	0,15 %

6.2.3 Lưu huỳnh và photpho trong phân tích đúc của vật liệu chế tạo chai không được vượt quá các giá trị cho trong Bảng 3.

Bảng 3 - Các giới hạn lớn nhất của lưu huỳnh và photpho % (theo khối lượng)

Lưu huỳnh	0,015 %
Photpho	0,020 %
Lưu huỳnh và photpho	0,030 %

6.2.4 Nhà chế tạo chai phải có giấy chứng nhận phân tích mẻ nấu và cung cấp giấy chứng nhận này để thiết kế chai chứa khí.

Khi cần kiểm tra sự phân tích mẻ nấu để chế tạo chai thì phải thực hiện trên các mẫu lấy trong quá trình sản xuất từ vật liệu có hình dạng do nhà chế tạo thép cung cấp cho chế tạo chai hoặc từ chai đã chế tạo hoàn chỉnh. Trong bất kỳ sự phân tích kiểm tra nào, sai lệch lớn nhất cho phép so với các giới hạn qui định cho phân tích mẻ nấu phải phù hợp với các giá trị cho trong ISO 9329-1.

6.3 Xử lý nhiệt

Quá trình xử lý nhiệt đối với các chai đã hoàn thiện là thường hoá hoặc thường hoá và ram. Nhà chế tạo chai phải cấp giấy chứng nhận quá trình xử lý nhiệt đã sử dụng.

Quá trình xử lý nhiệt phải đạt được các cơ tính qui định.

Nhiệt độ thực khi xử lý nhiệt một loại thép để đạt được độ bền kéo đã cho không được sai lệch lớn hơn 30°C so với nhiệt độ do nhà chế tạo chai qui định.

6.4 Sự không đáp ứng được yêu cầu về thử nghiệm

Trong trường hợp không đáp ứng được các yêu cầu thử nghiệm, để thỏa mãn yêu cầu của người kiểm tra phải tiến hành thử lại hoặc nhiệt luyện lại như sau :

a) Nếu có sai sót rõ ràng trong việc thực hiện phép thử hoặc có lỗi do đo kiểm, phải tiến hành thử nghiệm thêm. Nếu kết quả của phép thử này thỏa mãn yêu cầu đã qui định thì phải loại bỏ kết quả của phép thử đầu tiên.

b) Nếu phép thử đã được thực hiện đạt kết quả tốt thì phải xác định nguyên nhân của phép thử không đạt yêu cầu.

1) Nếu phép thử không đạt yêu cầu do quá trình nhiệt luyện đã áp dụng thì nhà sản xuất có thể đưa tất cả các chai đã qua thử nghiệm không đạt vào nhiệt luyện thêm một lần nữa, nghĩa là, nếu thử nghiệm không đạt thuộc về các chai đầu tiên hoặc các chai của lô. Trước khi thử nghiệm lại cần phải nhiệt luyện lại tất cả các chai mà đại diện của chúng không đạt yêu cầu khi thử nghiệm.

Nhiệt luyện lại này phải bao gồm ram lại hoặc là một quá trình nhiệt luyện toàn bộ.

Mỗi khi các chai được nhiệt luyện lại, phải duy trì chiều dày thành nhỏ nhất có cho phép .

Chỉ phải tiến hành lại các thử nghiệm mẫu đầu tiên hoặc mẫu đại diện của lô cần cho việc chấp nhận lô mới. Nếu một hoặc nhiều mẫu thử nghiệm không đáp ứng được toàn bộ hoặc chỉ một phần các yêu cầu qui định thì phải loại bỏ tất cả các chai trong lô.

2) Nếu phép thử không đạt yêu cầu là do nguyên nhân khác với quá trình nhiệt luyện đã sử dụng thì tất cả các chai có khuyết tật phải được loại bỏ hoặc sửa chữa lại sao cho các chai đã được sửa chữa trải qua thử nghiệm yêu cầu đối với sửa chữa. Sau đó phải đưa chúng trở lại thể chỗ một phần của lô ban đầu.

7 Thiết kế

7.1 Yêu cầu chung

7.1.1 Tính toán chiều dày thành của các bộ phận chịu áp lực phải có quan hệ với giới hạn chảy nhỏ nhất có cho phép R_{e9} của vật liệu trong chai đã hoàn thiện.

7.1.2 Có thể thiết kế chai với một hoặc hai cửa mở chỉ nằm dọc theo đường tâm của chai.

TCVN 7388-3:2013

7.1.3 Khi dùng để tính toán giá trị R_{og} không được vượt quá $0,90 R_{mg}$.

7.1.4 Áp suất bên trong dùng để tính toán chiều dày thành phải là áp suất thử thủy lực p_h .

7.2 Tính chiều dày thành của phần hình trụ tròn

Chiều dày nhỏ nhất cho phép của thành phần hình trụ tròn (a) không được nhỏ hơn chiều dày được tính toán theo công thức (1) và (2) và phải thoả mãn điều kiện bổ sung (3):

$$a = \frac{D}{2} \left[1 - \sqrt{\frac{10FR_{eg} - \sqrt{3} p_h}{10FR_{eg}}} \right] \quad (1)$$

trong đó $F \leq 0,85$.

Chiều dày thành cũng phải thoả mãn công thức (2)

$$a \geq \frac{D}{250} + 1 \quad (2)$$

với trị số tuyệt đối nhỏ nhất của $a = 1,5$ mm

Tỷ số nở phải thoả mãn với phép thử được nêu trong công thức (3)

$$p_o / p_h \geq 1,22 / (R_{eg} / R_{mg}) \quad (3)$$

CHÚ THÍCH: Thông thường $p_h = 1,5$ lần áp suất làm việc đối với các khí nên cho các chai được thiết kế và chế tạo theo tiêu chuẩn này.

7.3 Tính các đỉnh và đáy lõm của chai

7.3.1 Chiều dày b , tại tâm của đỉnh và đáy lõm không được nhỏ hơn chiều dày được xác định theo các tiêu chí sau.

Khi bán kính bên trong của khuỷu cong, r , không nhỏ hơn $0,075 D$, thì

$$b \geq 1,5 a \text{ đối với } 0,20 \leq H/D < 0,40$$

$$b \geq a \text{ đối với } H/D \geq 0,40$$

Để đạt được sự phân bố ứng suất đáp ứng yêu cầu trong vùng nối chuyển tiếp giữa đỉnh, đáy lõm và thành chai, chiều dày của phần đỉnh và đáy lõm phải tăng lên dần dần bắt đầu từ điểm nối chuyển tiếp, đặc biệt là đối với đáy chai. Để áp dụng qui tắc này, điểm nối chuyển tiếp giữa thành chai, đỉnh và đáy lõm của chai được xác định bởi đường nằm ngang chỉ ra kích thước H trên Hình 1.

Yêu cầu này không áp dụng cho hình dạng B.

7.3.2 Nhà sản xuất chai phải chứng minh rằng thiết kế chai đáp ứng được yêu cầu qui định bằng thử nghiệm áp lực theo chu kỳ được giới thiệu chi tiết trong 9.2.3.

Các hình dạng chỉ ra trên Hình 1 là điển hình đối với các đỉnh lồi và đáy lồi của chai. Các hình dạng a), b), d) và e) là các đáy chai và hình dạng c) và f) là đỉnh của chai.

7.4 Tính đáy lõm của chai

Khi sử dụng các chai đáy lõm (xem Hình 2), các giá trị thiết kế được kiến nghị như sau:

$$a_1 \geq 2 a$$

$$a_2 \geq 2 a$$

$$h \geq 0,12 D$$

$$r \geq 0,075 D$$

Bản vẽ thiết kế tối thiểu phải đưa ra các giá trị a_1 , a_2 , h và r .

Để đạt được sự phân bố ứng suất đáp ứng yêu cầu qui định, chiều dày của chai phải tăng lên dần trong vùng chuyển tiếp giữa phần hình trụ tròn và đáy chai.

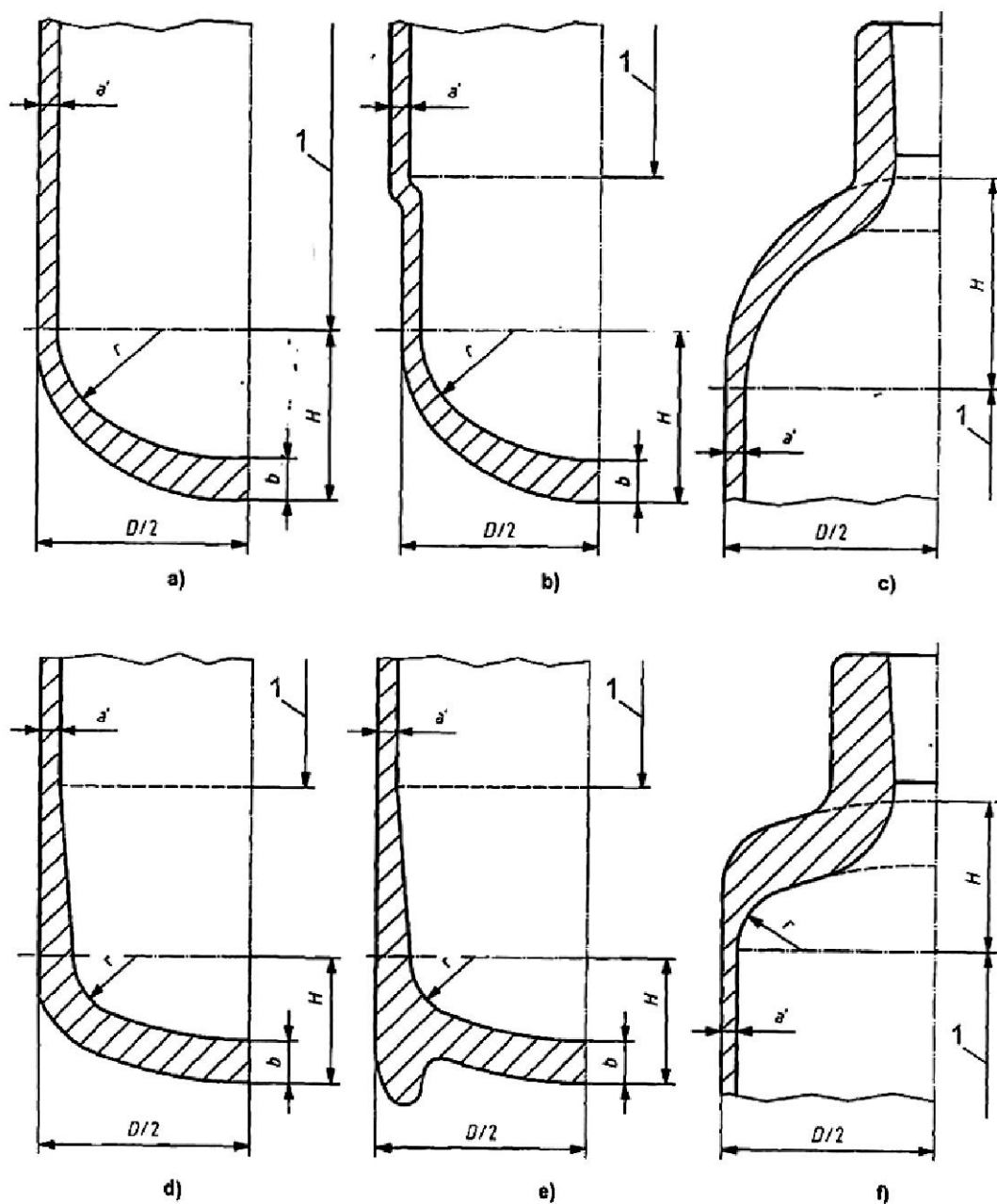
Trong bất kỳ trường hợp nào, nhà chế tạo chai phải chứng minh rằng thiết kế (kết cấu) chai đáp ứng yêu cầu qui định bằng thử áp lực theo chu kỳ được giới thiệu chi tiết trong 9.2.2.

7.5 Thiết kế cổ chai

7.5.1 Đường kính ngoài và chiều dày của cổ chai phải đủ mức để chịu được momen xoắn khi lắp van vào chai. Momen xoắn có thể thay đổi theo đường kính ren, dạng ren và vật liệu làm kín sử dụng trong lắp ghép van.

CHÚ THÍCH: Thông tin về về momen xoắn, xem TCVN 7389.(ISO 13341).

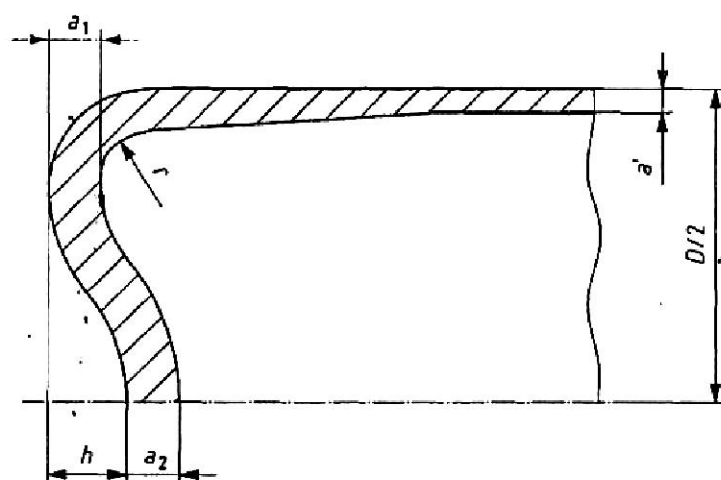
7.5.2 Khi xác định chiều dày nhỏ nhất phải cho phép sao cho chiều dày thành cổ chai sẽ tránh được sự giãn nở dư của cổ chai trong quá trình lắp van và sau khi lắp van vào chai mà không phải dùng đến chi tiết phụ như vòng cổ. Khi sử dụng momen xoắn lớn nhất cần để lắp van vào chai [xem TCVN 7389 (ISO 13341)] và các ứng suất tạo ra khi chai chịu áp suất thử sẽ không làm hư hại đường kính ngoài và chiều dày cổ chai được định hình. Trong trường hợp đặc biệt (thí dụ chai có thành rất mỏng), khi mà bản thân cổ chai không chịu nổi ứng suất, có thể thiết kế cổ chai cần sự gia cố, như là một vòng cổ, hoặc ép nóng trên vành đai với điều kiện là vật liệu gia cố và kích thước được nhà sản xuất quy định rõ ràng và cấu hình này là một bộ phận của quá trình phê duyệt kiểu.



Chú dẫn :

- 1 Phần hình trụ tròn

Hình 1 - Các đỉnh và đáy lồi điển hình của chai



Hình 2 - Đáy lõm chai

7.6 Vòng chân chai

Vòng chân chai được sử dụng phải đủ cứng vững và được chế tạo từ vật liệu thích hợp với vật liệu của chai. Hình dạng của vòng chân nên là hình trụ tròn và phải tạo ra được độ ổn định của chai. Vòng chân phải được kẹp chặt vào chai bằng phương pháp khác với hàn điện, hàn đồng hoặc hàn vảy. Bất cứ khe hở nào có thể tạo ra chỗ đọng nước cũng phải được bịt kín bằng phương pháp khác với hàn điện, hàn đồng hoặc hàn vảy.

7.7 Vòng cổ chai

Vòng cổ chai được sử dụng phải đủ cứng vững và được chế tạo từ vật liệu thích hợp với vật liệu của chai và phải được kẹp chặt vào chai bằng phương pháp khác với hàn điện, hàn đồng hoặc hàn vảy.

Nhà sản xuất phải cho phép rằng tải trọng dọc trục để tháo vòng cổ phải lớn hơn 10 lần khối lượng của chai rỗng nhưng không nhỏ hơn 1000 N và momen xoắn để quay vòng cổ phải lớn hơn 100 Nm.

7.8 Bản vẽ thiết kế

Bản vẽ thiết kế phải có đầy đủ kích thước, trong đó bao gồm các đặc tính kỹ thuật của vật liệu và các chi tiết liên quan đến thiết kế của các khớp nối cố định. Các kích thước phụ tùng không cần độ an toàn có thể do khách hàng và nhà chế tạo thỏa thuận và không cần thiết nêu trong bản vẽ thiết kế.

Phải xem xét giá trị độ dai va đập nhỏ nhất ở nhiệt độ sử dụng thấp nhất, có thể là $-20\text{ }^{\circ}\text{C}$ hoặc $-50\text{ }^{\circ}\text{C}$ (xem 10.4, Bảng 3). Nhiệt độ sử dụng thấp nhất cho phép được qui định trên bản vẽ thiết kế.

8 Kết cấu và yêu cầu chế tạo

8.1 Qui định chung

Chai phải được chế tạo bằng

- a) Rèn hoặc rèn bằng khuôn từ một phôi thép đúc đặc hoặc
- b) Chế tạo từ ống thép không hàn hoặc
- c) Dập từ tấm thép phẳng.

Chai có thể được thiết kế có một hoặc hai cửa dọc theo đường tâm chai. Không được bổ sung thêm kim loại trong quá trình làm kín đỉnh và đáy chai. Không cho phép bít kín bằng nút để sửa các khuyết tật ở đáy chai.

8.2 Chiều dày thành chai

Phải kiểm tra chiều dày thành chai trong quá trình chế tạo mỗi chai hoặc vỏ chai bán thành phẩm. Chiều dày thành chai tại bất kỳ điểm nào cũng không được nhỏ hơn chiều dày nhỏ nhất đã quy định.

8.3 Khuyết tật bề mặt

Bề mặt bên trong và bên ngoài của chai đã chế tạo hoàn chỉnh không được có khuyết tật ảnh hưởng xấu đến sự làm việc an toàn của chai.

CHÚ THÍCH : Xem các ví dụ trong Phụ lục A về các khuyết tật và hướng dẫn đánh giá các khuyết tật.

8.4 Kiểm tra siêu âm

8.4.1 Sau khi hoàn thành nhiệt luyện cuối cùng và sau khi đã đạt được chiều dày cuối cùng thành chai, phải kiểm tra siêu âm từng chai được sử dụng với hydro, các khí gây giòn, độc hoặc ăn mòn khác với áp suất thử lớn hơn 6 MPa để phát hiện khuyết tật bên trong, bên ngoài và dưới bề mặt theo qui định của Phụ lục B.

Đối với chai hoàn chỉnh nhỏ có chiều dài hình trụ nhỏ hơn 200 mm hoặc khi có tích số $p_h \times V < 600$ không cần kiểm tra siêu âm.

8.4.2 Bất kể chai có kích cỡ nào, phải kiểm tra siêu âm bằng một quá trình kiểm tra siêu âm bổ sung theo quy định trong 8.4.1 phần diện tích hình trụ được làm kín (tạo ra vai chai và trong trường hợp chai được chế tạo từ ống kể cả đáy chai) trước khi tạo hình để phát hiện khuyết tật có thể định vị tại đỉnh chai sau khi làm kín.

CHÚ THÍCH : Việc kiểm tra không cần nêu các thử nghiệm yêu cầu trong 6.4.

8.5 Độ không tròn

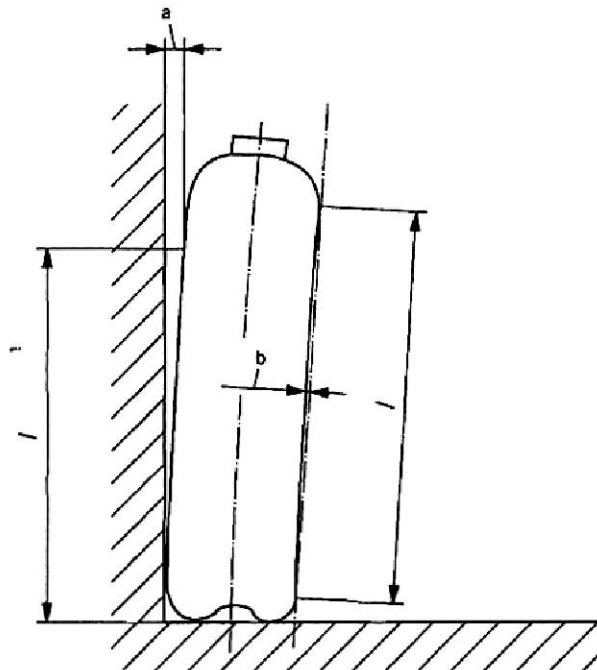
Độ không tròn của thành hình trụ tròn của chai, nghĩa là hiệu số giữa đường kính ngoài lớn nhất và nhỏ nhất tại cùng một mặt cắt ngang của chai không được vượt quá 2 % giá trị trung bình của các đường kính này.

8.6 Đường kính trung bình

Đường kính ngoài trung bình của phần hình trụ tròn bên ngoài các vùng chuyển tiếp trên một mặt cắt ngang không được sai lệch lớn hơn $\pm 1\%$ so với đường kính thiết kế danh nghĩa.

8.7 Độ thẳng

Sai lệch lớn nhất của phần hình trụ tròn của thành chai so với đường thẳng không được vượt quá 3 mm trên một mét chiều dài (xem Hình 3).



Chú dẫn:

- a Lớn nhất $0,01 \times l$ (xem 8.8)
- b Lớn nhất $0,003 \times l$ (xem 8.7)

**Hình 3 - Minh họa sai lệch của phần hình trụ tròn của thành chai
so với đường thẳng và so với đường thẳng đứng**

8.8 Độ thẳng đứng và tính bền vững

Đối với chai được thiết kế đứng thẳng trên đáy của nó, độ sai lệch so với phương thẳng đứng không được vượt quá 10 mm trên một mét chiều dài (xem Hình 3) và đường kính ngoài của bề mặt tiếp xúc với mặt đất được kiến nghị lớn hơn 75 % đường kính ngoài danh nghĩa.

8.9 Ren cổ chai

Ren trong cổ chai phải phù hợp với tiêu chuẩn được công nhận mà các bên nhất trí cho phép sử dụng với một van thích hợp sao cho có tác dụng làm giảm tối thiểu ứng suất cổ chai ngay sau khi có thao tác vặn van. Phải kiểm tra ren trong cổ chai bằng cách sử dụng calip phù hợp với ren cổ chai đã thoả thuận hoặc bằng phương pháp khác có sự nhất trí giữa các bên.

CHÚ THÍCH: Ví dụ, khi ren cổ chai được quy định theo TCVN 9316-1 (ISO 11363-1), calip tương ứng được quy định trong TCVN 9316-2 (ISO 11363-2).

Phải đặc biệt lưu ý đến việc đảm bảo tiện chính xác ren cổ chai, ren phải có hình dạng đầy đủ và không có bất kỳ profin nhọn nào, chẳng hạn gờ sắc.

9 Quy trình phê duyệt kiểu

9.1 Yêu cầu chung

Bản đặc tính kỹ thuật của mỗi thiết kế mới của chai hoặc họ chai như được xác định trong mục f) bao gồm bản vẽ thiết kế, tính toán thiết kế, các chi tiết về thép, công nghệ chế tạo và chi tiết nhiệt luyện phải được nhà sản xuất đệ trình cho cơ quan kiểm tra. Phải thực hiện các thử nghiệm phê duyệt kiểu được chi tiết hoá trong 9.2 đối với mỗi thiết kế mới dưới sự giám sát của cơ quan kiểm tra.

Mỗi chai được xem là một thiết kế mới khi so sánh với một thiết kế hiện có đã được phê duyệt, khi áp dụng tối thiểu một trong các mục sau:

- a) Chai được chế tạo trong một công ty khác ;
- b) Chai được chế tạo bởi một quá trình công nghệ khác (xem 8.1), việc này bao gồm trường hợp khi có sự thay đổi quá trình công nghệ được thực hiện trong chu kỳ sản xuất, chẳng hạn kết thúc rèn đến giai đoạn lóc tròn và thay đổi quá trình nhiệt luyện;
- c) Chai được chế tạo từ thép có phạm vi thành phần hoá học qui định khác như đã xác định trong 6.2.1 ;
- d) Chai được nhiệt luyện theo qui trình khác vượt quá các giới hạn qui định trong 6.3;
- e) Đáy chai hoặc profin đáy chai đã thay đổi, ví dụ lõm, lồi, bán cầu, hoặc có sự thay đổi chiều dày đáy/ tỷ số đường kính chai ;
- f) Chiều dài toàn bộ của chai đã tăng lên quá 50 % (các chai có tỷ số chiều dài/đường kính nhỏ hơn 3 không được dùng làm chai chuẩn cho bất kỳ thiết kế mới nào có tỷ số trên lớn hơn 3);

- g) Đường kính ngoài danh nghĩa đã thay đổi;
- h) Chiều dày nhỏ nhất có cho phép đã thay đổi;
 - i) Áp suất thử thủy lực, p_h , đã tăng lên (khi một chai được sử dụng cho chế độ áp suất thấp hơn áp suất dùng để thiết kế chai xin phê duyệt kiểu thì chai này không được xem là thiết kế mới);
 - j) Giới hạn chảy nhỏ nhất cho phép (R_{eg}) và/hoặc độ bền kéo nhỏ nhất cho phép (R_{mg}) đối với chai hoàn thiện đã thay đổi.

9.2 Thử mẫu đầu tiên

9.2.1 Yêu cầu chung

Phải có ít nhất là 50 chai được nhà chế tạo bảo đảm là đại diện cho thiết kế mới được đưa vào thử mẫu đầu tiên. Tuy nhiên đối với các ứng dụng đặc biệt, tổng số chai yêu cầu có thể nhỏ hơn 50 cũng đủ để hoàn thành các thử nghiệm mẫu đầu tiên yêu cầu, ngoài số lượng sản xuất, nhưng trong trường hợp này lô sản xuất cá biệt đó có giá trị pháp lý phê chuẩn hạn chế.

Trong quá trình phê duyệt kiểu, cơ quan kiểm tra phải lựa chọn các chai cần thiết cho thử nghiệm và

- a) Kiểm tra xác nhận :
 - Sự phù hợp của thiết kế với các yêu cầu của Điều 7;
 - Chiều dày của các thành và các đỉnh và đáy chai trên hai chai (các chai này được dùng cho thử cơ tính) đáp ứng các yêu cầu 7.2 đến 7.5, các kích thước đo được tại ít nhất là ba mặt cắt ngang của phần hình trụ tròn của chai và trên một mặt cắt dọc của đáy và đỉnh chai;
 - Sự tuân thủ các yêu cầu của Điều 6.
 - Sự tuân thủ các yêu cầu của 7.6, 7.7, 7.8 và 8.5 đến 8.9 đối với tất cả các chai do cơ quan kiểm tra chọn;
 - Các bề mặt trong và ngoài của các chai không có khuyết tật có thể gây mất an toàn cho sử dụng chai (xem các ví dụ của Phụ lục A).
 - Sự tuân thủ các yêu cầu về hình học đối với ren cổ chai đối với tất cả các chai do cơ quan kiểm tra lựa chọn;
- b) Giám sát các phép thử sau trên các chai được chọn:
 - Các phép thử qui định trong 9.2.2 (thử nổ thủy lực) trên hai chai, đã được đóng nhãn;
 - Các phép thử qui định trong 10.1.3 (thử cơ tính) trên hai chai, các mẫu thử phải đồng nhất hoá với lô chai;
 - Các phép thử qui định trong 9.2.3 (thử áp suất theo chu kỳ) trên hai chai đã được đóng nhãn;

TCVN 7388-3:2013

- Phải thực hiện phép thử qui định trong 9.2.4 (kiểm tra đáy) trên hai chai được chọn cho thử cơ tính.

9.2.2 Thử nổ thủy lực

9.2.2.1 Thiết bị thử

Thiết bị thử phải có khả năng vận hành phù hợp với các điều kiện qui định trong 9.2.2.2 và cung cấp được các thông tin yêu cầu trong 9.2.2.3.

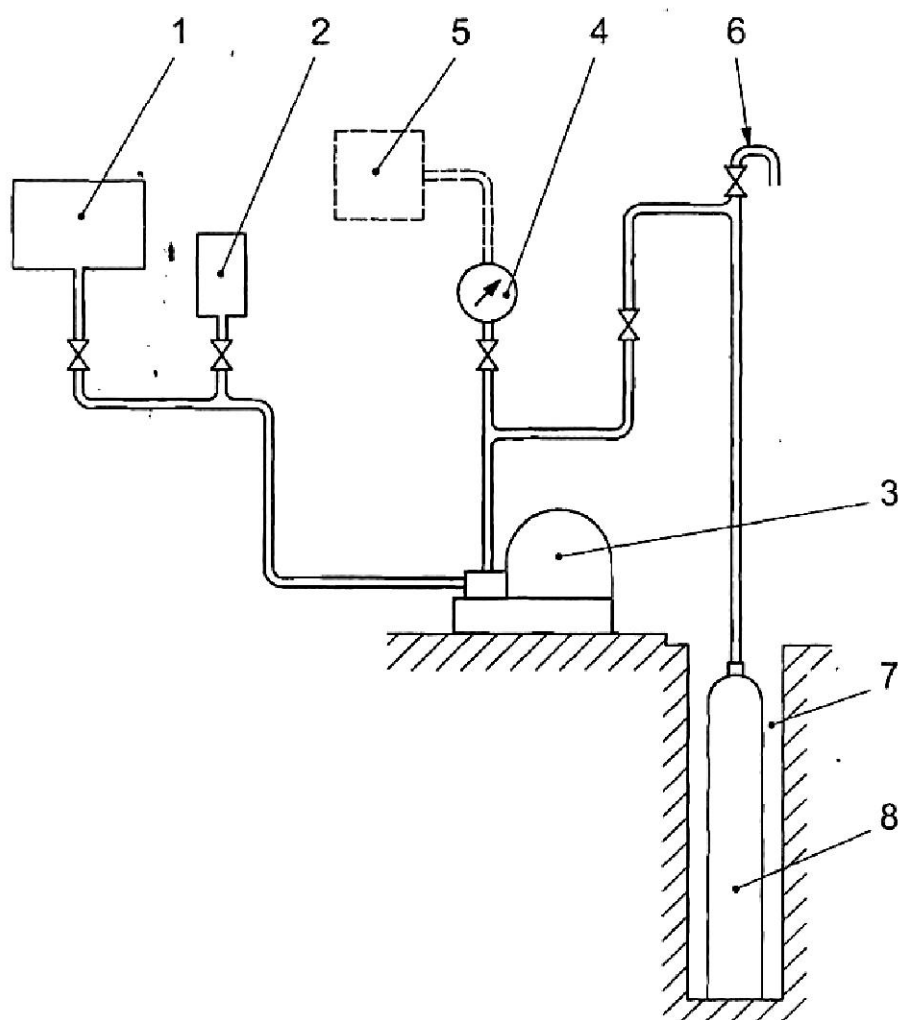
Thiết bị nổ thủy lực điển hình được minh họa trên Hình 4.

9.2.2.2 Điều kiện thử

Vì chai và thiết bị thử được đổ đầy nước nên phải chú ý để đảm bảo cho không khí không tích tụ lại trong hệ thống bằng cách vận hành bơm tới khi nước được thải ra từ lỗ thoát nước hoặc van xả không khí.

Trong quá trình thử phải thực hiện nén tăng áp trong hai giai đoạn liên tiếp.

- a) Trong giai đoạn thứ nhất, áp suất phải được tăng lên ở mức không lớn hơn 5 bar/s tới giá trị áp suất tương ứng với sự bắt đầu của biến dạng dẻo;
- b) Trong giai đoạn thứ hai, tốc độ tăng áp của bơm phải được duy trì không đổi tới khi chai bị phá hủy.

**Chú dẫn:**

- 1 Bình chứa chất lỏng thử
- 2 Thùng đo chất lỏng thử (thùng tiếp liệu cũng có thể được sử dụng như thùng đo)
- 3 Bơm
- 4 Áp kế
- 5 Khí cụ ghi đường cong áp suất/thời gian
- 6 Lỗ thoát nước hoặc van xả không khí
- 7 Giếng thử
- 8 Chai

Hình 4 - Thiết bị thử**9.2.2.3 Giải thích phép thử**

TCVN 7388-3:2013

9.2.2.3.1 Giải thích phép thử nổ phải bao gồm:

- a) Kiểm tra đường cong áp suất/thời gian hoặc đường cong áp suất/thể tích nước sử dụng, để cho phép xác định áp suất, p_y , tại đó bắt đầu có biến dạng dẻo của chai cùng với áp suất nổ, p_h ;
- b) Kiểm tra vết rách do nổ và hình dạng của các mép vết rách.

9.2.2.3.2 Đối với các kết quả của thử nổ được coi là đạt thì các yêu cầu sau phải được đáp ứng:

- a) Áp suất chảy quan sát được, p_y , phải lớn hơn hoặc bằng $1/F$ x áp suất thử, p_h , với giá trị nhỏ nhất tuyệt đối của $1,18$ x áp suất thử, p_h ;
- b) Áp suất nổ thực, p_b , phải lớn hơn hoặc bằng $1,22 \times (R_{eg} / R_{mg}) \times p_h$ (áp suất thử) nghĩa là phương trình (4)

$$p_b \geq 1,22 \times (R_{eg} / R_{mg}) \times p_h \quad (4)$$

9.2.2.3.3 Chai phải được giữ nguyên vẹn thành một khối và không vỡ thành mảnh.

9.2.2.3.4 Vết nứt, rách chính phải ở trên phần hình trụ tròn của chai và không được giòn, nghĩa là các mép của vết nứt, rách phải dốc nghiêng so với thành chai. Vết rách không được biểu lộ là khuyết tật lớn trong kim loại và trong mọi trường hợp vết rách không được vươn tới cổ chai. Đối với đáy lõm, vết rách không được chạy xa hơn phần thân hình trụ phía đỉnh đáy và đối với đáy lồi, vết rách không được vươn tới tâm đáy.

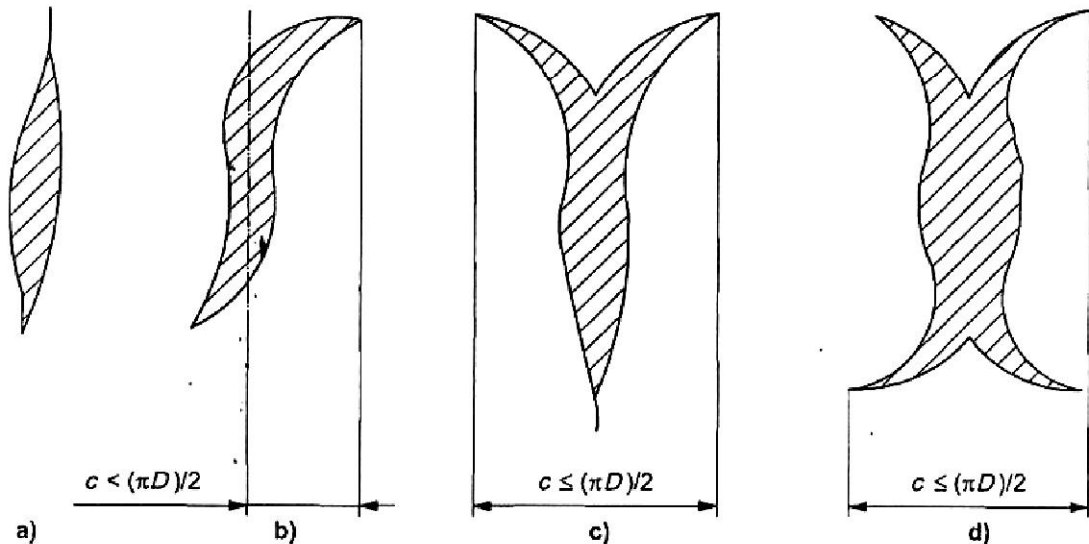
9.2.2.3.5 Đối với các chai có chiều dày thành nhỏ hơn 7,5 mm, vết nứt, rách chỉ được chấp nhận nếu nó tuân theo một trong các yêu cầu sau:

- Theo chiều dọc, không có sự rẽ nhánh [xem Hình 5.a)];
- Theo chiều dọc, có sự rẽ nhánh sang một bên tại mỗi đầu mút của vết rách nhưng không kéo dài tới quá mặt phẳng dọc vuông góc với mặt phẳng gãy đứt [xem Hình 5 b)];
- Theo chiều dọc, có sự rẽ nhánh như đuôi cá ở một đầu [xem Hình 5.c)] hoặc cả hai đầu [xem Hình 5.d)].

9.2.2.4 Tiêu chí chấp nhận

Hình 5 minh họa các profin thử nổ đạt yêu cầu và các lô chai có mẫu thử đại diện đạt được kết quả này phải được chấp nhận.

Nếu cấu hình của vết nứt, rách không tuân theo Hình 5 nhưng tất cả các thử nghiệm vật liệu và cơ tính khác đều đạt yêu cầu thì phải điều tra nguyên nhân của sự không tuân thủ này trước khi có quyết định chấp nhận hoặc bác bỏ lô chai.



Hình 5 - Profin thử nổ chấp nhận được

9.2.3 Thử áp suất theo chu kỳ

Phép thử này phải được thực hiện trên chai đã được đóng nhãn với chất lỏng không ăn mòn tạo ra sự đảo ngược liên tiếp theo chu kỳ của áp suất giới hạn trên ở trong chai, áp suất này tối thiểu phải bằng áp suất thử thủy lực, p_h . Chai phải chịu được 12000 chu kỳ mà không bị phá hủy.

Đối với các chai có áp suất thử thủy lực $p_h > 450$ bar, áp suất giới hạn trên của chu kỳ có thể được giảm đi tới 2/3 áp suất thử này. Trong trường hợp này, chai phải chịu được 80 000 chu kỳ mà không bị phá hủy.

Giá trị của áp suất giới hạn dưới của chu kỳ không vượt quá 10 % áp suất giới hạn trên của chu kỳ nhưng trong mọi trường hợp không vượt quá 30 bar.

Chai phải thực sự chịu áp suất cao nhất và thấp nhất của chu kỳ trong khi thử.

Tần số đảo ngược của áp suất không được vượt quá 0,25 Hz (15 chu kỳ/min). Nhiệt độ đo được trên bề mặt ngoài của chai không được vượt quá 50 °C trong quá trình thử.

Sau thử nghiệm, các đáy chai được cắt ra để đo chiều dày và cho phép rằng chiều dày này rất gần với chiều dày nhỏ nhất được qui định trong thiết kế và phải nằm trong giới hạn dung sai sản xuất thông thường. Không được có trường hợp nào, chiều dày thực của đáy chai vượt quá chiều dày qui định trên bản vẽ hơn 15 %.

Phép thử được coi là đạt yêu cầu nếu chai đạt được số chu kỳ yêu cầu mà không có sự rò rỉ.

9.2.4 Kiểm tra đáy chai

Cắt đáy chai bằng các mặt cắt theo kinh tuyến và một trong các mặt cắt này được đánh bóng để

TCVN 7388-3:2013

kiểm tra dưới kính phóng đại có độ phóng đại giữa 5 lần và 10 lần.

Chai được xem là có khuyết tật nếu phát hiện ra các vết nứt. Chai cũng được xem là có khuyết tật nếu các kích thước của các lỗ rỗ (hổng) hoặc các tạp chất lẫn vào đạt tới giá trị có thể gây ra mất an toàn.

Trong trường hợp nghi ngờ đáy chai được bịt nút, sau khi xem xét sơ bộ phải cho ấn mòn phần tiết diện đáy để xác minh không có nút bịt. Không được phê duyệt các chai bịt nút.

Trong bất cứ trường hợp nào, chiều dày hoàn chỉnh (tức là chiều dày không có khuyết tật) ở giữa đáy chai cũng không được nhỏ hơn chiều dày nhỏ nhất qui định (xem 7.3.1).

9.3 Giấy chứng nhận phê duyệt kiểu

Nếu các kết quả kiểm tra theo 9.2 đáp ứng yêu cầu, cơ quan kiểm tra sẽ cấp giấy chứng nhận phê duyệt kiểu. Phụ lục C đưa ra một ví dụ tiêu biểu về giấy chứng nhận phê duyệt kiểu. Các loại giấy chứng nhận khác có cùng nội dung tối thiểu cũng được chấp nhận.

10 Thử theo lỗ

10.1 Yêu cầu chung

10.1.1 Tất cả các thử nghiệm để kiểm tra chất lượng chai chứa khí phải được thực hiện tại thời điểm hoàn thành việc chế tạo chai, chẳng hạn tại bất kỳ giai đoạn nào sau quá trình nhiệt luyện.

Để thử theo lỗ, nhà sản xuất phải cung cấp cho cơ quan kiểm tra:

- Giấy chứng nhận phê duyệt kiểu;
- Giấy chứng nhận phân tích mẻ nấu thép được cung cấp cho việc chế tạo chai;
- Bảng chứng về việc đã thực hiện nhiệt luyện thích hợp;
- Giấy chứng nhận kết quả kiểm tra siêu âm;
- Danh mục các chai, số loạt sản xuất và ghi nhãn theo yêu cầu;
- Xác nhận về việc đã kiểm tra ren theo calíp ren. Các calíp ren sử dụng được qui định trong tiêu chuẩn [ví dụ TCVN 9316 -2(ISO 11363-2)].

10.1.2 Trong quá trình thử lỗ, cơ quan kiểm tra phải

- Xác minh rằng đã có giấy chứng nhận phê duyệt kiểu và các chai phù hợp với giấy chứng nhận phê duyệt kiểu;
- Kiểm tra để cho phép rằng các yêu cầu trong các Điều 6, 7 và 8 đã được đáp ứng và đặc biệt là kiểm tra bằng mắt bề mặt bên ngoài và bên trong chai, hoặc kiểm tra kết cấu của chai có đạt yêu cầu hay không. Cơ quan kiểm tra phải xác minh xem các yêu cầu trong 7.7, 7.8 và 8.2 đến 8.9 có được nhà sản xuất đáp ứng. Kiểm tra bằng mắt phải được thực hiện ít nhất với 10 % số chai được đệ trình kiểm tra. Tuy nhiên nếu tìm thấy một khuyết tật không chấp nhận được (xem ví

dụ trong Phụ lục A) thì phải kiểm tra bằng mắt 100 % số chai;

- Chọn các chai cần thiết trong lô để thử phá hủy và làm chứng các phép thử qui định trong 10.1.3 (thử cơ tính). Khi cho phép có các thử nghiệm lựa chọn, khách hàng và nhà chế tạo phải thoả thuận với nhau về các thử nghiệm được tiến hành;
- Kiểm tra để xác minh tính xác thực các thông tin do nhà chế tạo cung cấp so với 10.1.1, phải tiến hành thử ngẫu nhiên;
- Đánh giá các kết quả thử độ cứng được nêu trong 11.3.

10.1.3 Phải thực hiện các thử nghiệm sau cho một chai của từng lô:

- Một phép thử kéo theo hướng dọc (xem 10.2);
- Hai phép thử uốn (xem 10.3.1) theo hướng chu vi hoặc một thử nén bẹp (xem 10.3.2) hoặc một thử nén phẳng vòng (xem 10.3.3);
- Ba phép thử va đập theo hướng ngang hoặc hướng dọc như qui định trong 10.4 khi chiều dày của chai cho phép gia công mẫu thử có chiều dày tối thiểu là 3 mm.
- Đối với chai được chế tạo từ phôi thép đúc liên tục, thử đáy chai theo 9.2.4.

CHÚ THÍCH : Đối với vị trí các mẫu thử, xem Hình 6.

10.2 Thử kéo

10.2.1 Phải thực hiện thử kéo trên vật liệu được lấy từ phần hình trụ tròn của chai theo một trong các trình tự sau:

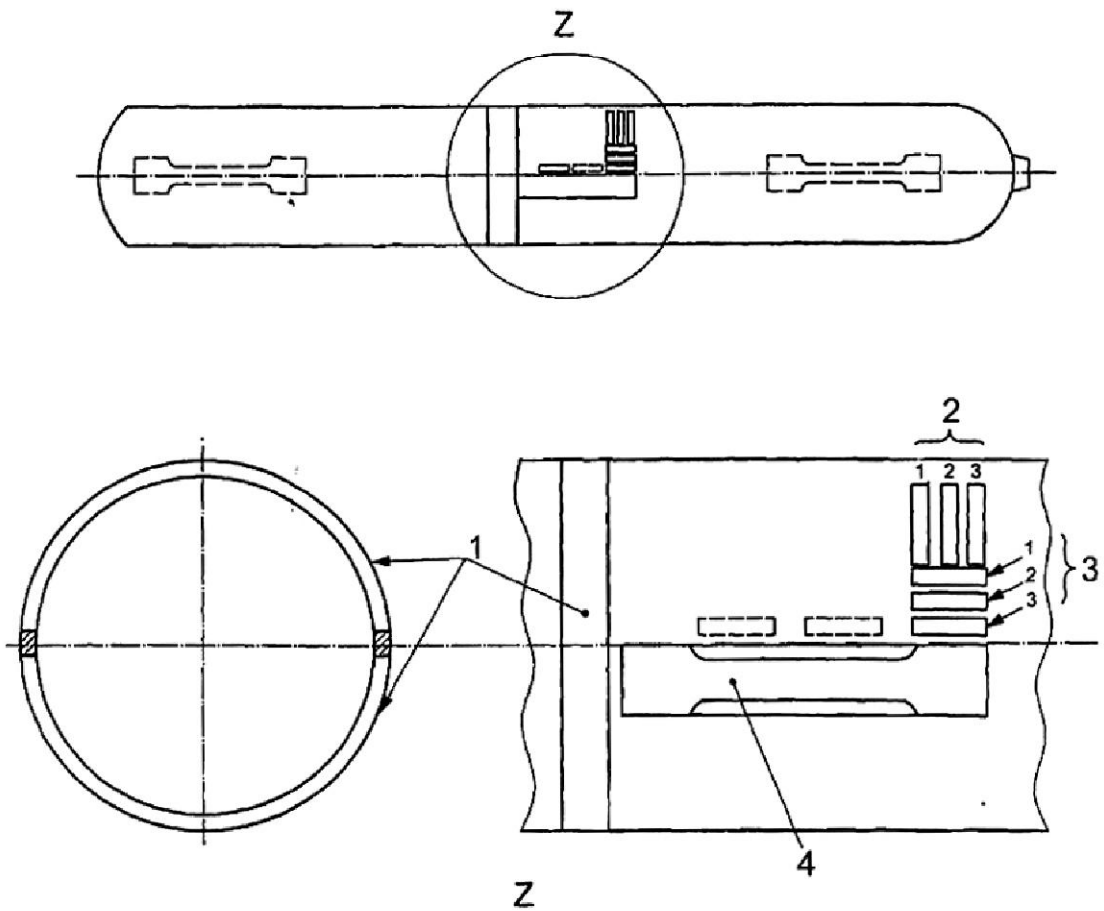
a) Các mẫu thử hình chữ nhật phải được chuẩn bị phù hợp với Hình 7 và có chiều dài thử $L_0 = 5,65\sqrt{S_0}$. Hai mặt của mẫu thử đại diện cho bề mặt trong và bề mặt ngoài của chai không được gia công. Độ giãn dài đo được, A, không được nhỏ hơn các giá trị sau:

$$A = \frac{25000}{2 \times R_{m0}}$$

với giá trị nhỏ nhất tuyệt đối 20 %.

b) Các mẫu thử gia công tròn phải được chuẩn bị với đường kính lớn nhất có thể đạt được, độ giãn dài (A) đo được trên chiều dài chuẩn bằng 5 lần đường kính mẫu thử không được nhỏ hơn giá trị được tính bằng công thức trong 10.2.1 a) được tăng thêm 2 %, với giá trị nhỏ nhất tuyệt đối 22 %.

Không nên sử dụng các mẫu thử tròn đối với các chiều dày thành chai nhỏ hơn 3 mm.



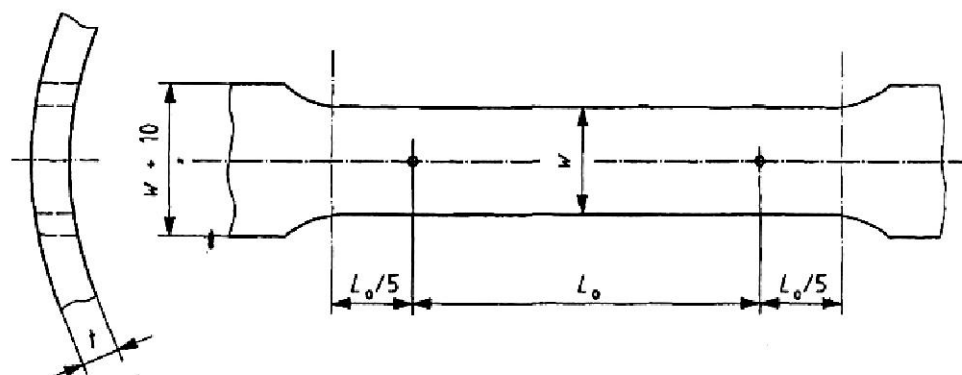
Chú dẫn:

- 1 Mẫu thử uốn
- 2 Mẫu thử uốn ngang
- 3 Mẫu thử uốn dọc (các vị trí lựa chọn được vẽ nét đứt)
- 4 Mẫu thử kéo

Hình 6 - Vị trí mẫu thử điển hình

10.2.2 Thử kéo phải được thực hiện phù hợp với ISO 6892-1.

CHÚ THÍCH: Cần chú ý tới phương pháp đo độ giãn dài qui định trong ISO 6892-1, đặc biệt là trong trường hợp khi mẫu thử kéo có độ côn dẫn đến điểm đứt gãy cách xa trung điểm của chiều dài chuẩn.



$$w \leq 4t$$

$$w < D/8$$

Hình 7 - Mẫu thử kéo

10.3 Thử uốn và thử nén bẹp

10.3.1 Thử uốn

10.3.1.1 Phải tiến hành thử uốn phù hợp với TCVN 198 (ISO 7438) trên hai mẫu thử đạt được bằng cách cắt một hoặc hai vòng có chiều rộng 25 mm hoặc 4t, chọn giá trị nào lớn hơn, thành các mẫu thử bằng nhau. Mỗi mẫu thử phải có đủ chiều dài để có thể thực hiện được thử uốn. Chỉ gia công các mép (cạnh) của mẫu thử.

10.3.1.2 Mẫu thử không được có vết nứt khi được uốn ở phía trong con lăn uốn tới khi các bề mặt trong của mẫu thử tiếp xúc khít với đường kính con lăn uốn (xem Hình 8).

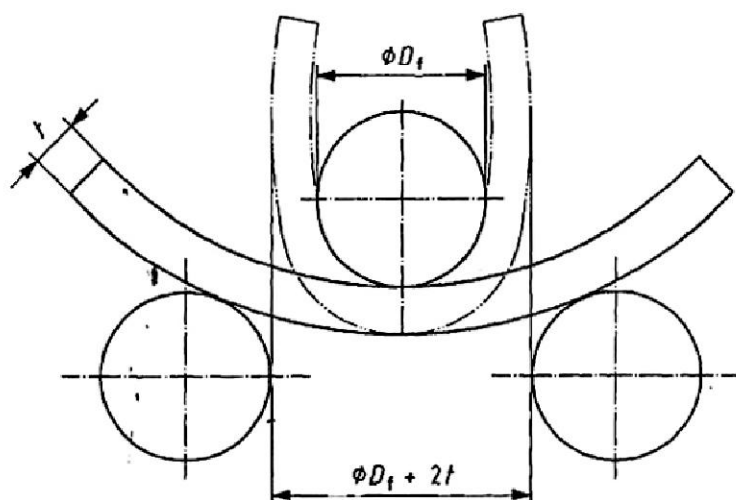
10.3.1 Đường kính con lăn uốn D_r phải được thiết lập theo Bảng 4 đối với độ bền kéo thực, R_{ms} , cho trong Bảng 4, $D_r \leq n \times$ chiều dày của mẫu thử, t .

10.3.2 Thử nén bẹp

10.3.2.1 Thử nén bẹp phải được thực hiện trên một chai được lựa chọn từ mỗi lô chai sau khi nhiệt luyện.

10.3.2.2 Chai thử phải được nén bẹp giữa các mép dao hình nêm với góc nêm 60° và các mép được vẽ tròn tới bán kính danh nghĩa 13 mm. Chiều dài của nêm không được nhỏ hơn chiều rộng của chai được nén bẹp. Đường trục dọc của chai phải tạo thành góc xấp xỉ 90° với các mép dao.

10.3.2.3 Chai thử phải được nén bẹp cho tới khi khoảng cách giữa các lưỡi (mép) dao phù hợp với Bảng 4. Không được có vết nứt trên chai được nén bẹp khi kiểm tra bằng mắt.



Hình 8 - Minh họa phép thử uốn

Bảng 4 - Các yêu cầu của phép thử uốn và thử ép bẹp

Độ bền kéo thực, R_{ma} MPa	Thử uốn Trị số của n	Thử nén bẹp (chai hoặc vòng) Trị số của u^a
$R_{ma} \leq 500$	2	4
$500 < R_{ma} \leq 670$	3	5
$670 < R_{ma} \leq 800$	4	6
$800 < R_{ma} \leq 950$	6	8

^a Khoảng cách giữa lưỡi dao hoặc tấm ép phẳng = $u \times t_m$, trong đó t_m là chiều dày thành chai trung bình ở vị trí thử.

10.3.3 Thử ép phẳng vòng

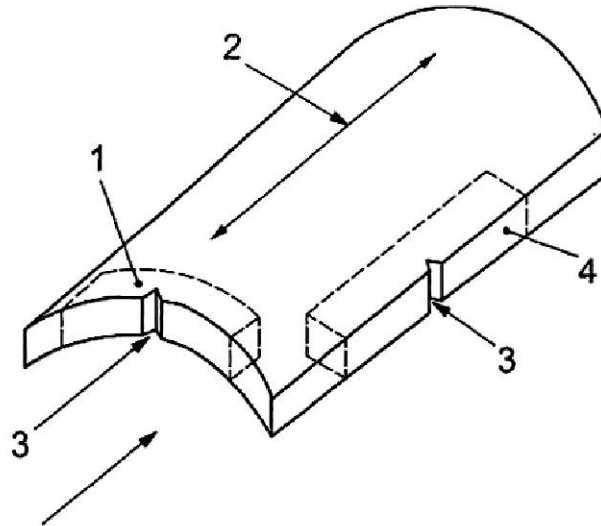
Thử ép phẳng vòng phải được thực hiện trên một vòng có chiều rộng 25 mm hoặc $4t$, chọn giá trị nào lớn hơn, được lấy từ thân chai. Vòng phải được ép giữa các dụng cụ ép tới khi khoảng cách giữa các dụng cụ ép theo Bảng 2. Không được có vết nứt trên vòng được ép khi kiểm tra bằng mắt.

10.4 Thử va đập

10.4.1 Thử va đập phải được tiến hành phù hợp với TCVN 312-1(ISO 148 -1) và theo các yêu cầu dưới đây..

Các mẫu thử va đập phải được lấy theo hướng qui định trong Bảng 5 từ thành chai. Rãnh khắc phải vuông góc với mặt thành chai (xem Hình 9). Đối với các thử nghiệm theo chiều dọc, mẫu thử phải được gia công trên tất cả các mặt (trên 6 mặt). Nếu chiều dày thành không cho phép đạt được chiều rộng cuối cùng của

mẫu thử là 10 mm thì chiều rộng của mẫu thử phải càng gần với chiều dày danh nghĩa của thành chai càng tốt. Các mẫu thử được lấy theo chiều ngang phải được gia công trên 4 mặt, mặt ngoài của thành chai không qua gia công và mặt trong của thành chai được gia công tùy ý như đã chú dẫn trên Hình 10.



Chú dẫn:

- 1 Mẫu thử ngang
- 2 Đường trục dọc của chai
- 3 Rãnh chữ V Charpy vuông góc với thành chai
- 4 Mẫu thử dọc

Hình 9 - Mô tả các mẫu thử và đập ngang và dọc

10.4.2 Các giá trị nhỏ nhất để chấp nhận được cho trong Bảng 5.

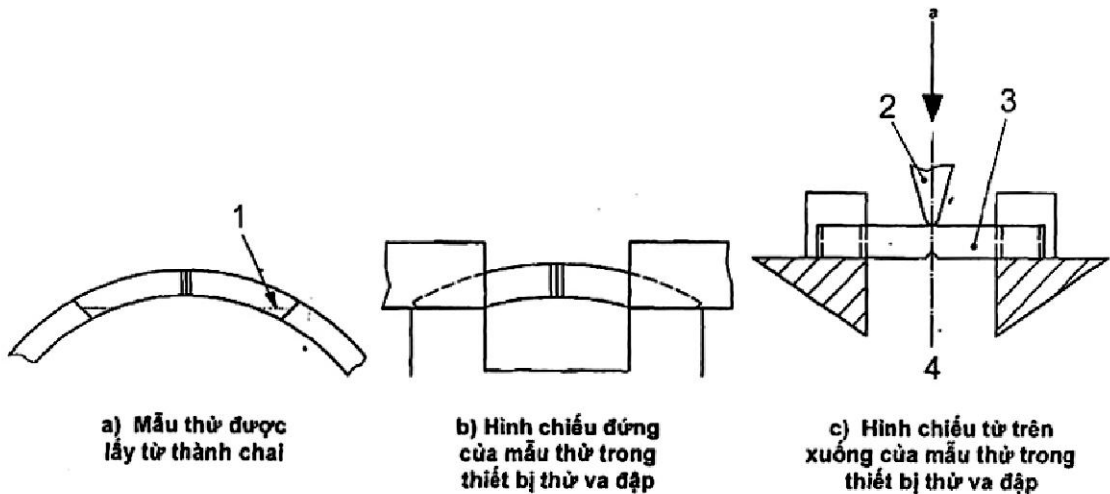
Bảng 5 - Các giá trị chấp nhận thử và đập ($R_m \leq 800$ MPa)

Đường kính chai D , mm	> 140	≤ 140
Hướng thử	Ngang	Dọc
Nhiệt độ thử, °C ^a	- 20 hoặc - 50	- 20 hoặc - 50
Độ dai va đập ^b , J/cm ²	Trung bình của ba mẫu	40
	Riêng từng mẫu	32

^a Nhiệt độ thử do nhà chế tạo qui định và phải được xem xét như là nhiệt độ sử dụng cho phép thấp nhất đối với thiết kế chai đó.

^b Trị số va đập (J/cm²) được tính bằng cách chia năng lượng va đập (J) cho diện tích mặt cắt ngang thực dưới rãnh khía (cm²) của mẫu thử va đập Charpy.

Giá trị thử và đập đối với các chai có giới hạn bền kéo lớn nhất trên 800 MPa phải đáp ứng các yêu cầu của TCVN 7388 -1(ISO 9808-1) (xem 6.1.1).



Chú dẫn:

- 1 Gia công tùy ý
- 2 Đầu đập
- 3 Mẫu thử
- 4 Đường tâm đập
- a) Hướng đập

Hình 10 - Mô tả thử và đập ngang

11 Thử nghiệm / kiểm tra trên từng chai

11.1 Yêu cầu chung

Trong sản xuất, các phép thử qui định trong 8.2 và 8.4 phải được thực hiện cho tất cả các chai.

Sau nhiệt luyện, tất cả các chai, trừ các chai được chọn để thử theo Điều 10, phải chịu các thử nghiệm hoặc kiểm tra sau:

- Kiểm tra siêu âm theo qui định trong 8.4;
- Thử áp suất thử thủy lực phù hợp với 11.2.1 hoặc thử giãn nở thủy lực phù hợp với 11.2. Các yêu cầu phương pháp được nêu trong 11.2. Phương pháp thử này và thiết bị kiểm tra (hiệu chỉnh và bảo dưỡng) xem trong ISO 6406. Khách hàng và nhà chế tạo phải thoả thuận về việc lựa chọn để thực hiện phép thử nào trong các phép thử này;
- Thử độ cứng phù hợp với 11.3;

- Thử kín phù hợp với 11.4;
- Kiểm tra dung tích nước phù hợp với 11.5.

11.2 Thử thủy lực

11.2.1 Thử áp suất thử

11.2.1 Thử áp suất thử nghiệm

Áp suất nước trong chai phải được tăng lên theo mức có thể kiểm soát được để đạt tới áp suất thử p_h lấy bất cứ giá trị nào thấp hơn trong phạm vi dung sai đo là 0/+3% hoặc +10 bar .

Chai phải được giữ ở áp suất p_h , ít nhất là 30s để cho phép rằng áp suất không tụt xuống và không có sự rò rỉ. Trong quá trình chai chịu áp suất thử, nó phải rõ nét (kể cả đáy) và luôn khô ráo. Sau khi thử, không có một biến dạng dư nào nhìn thấy được và không có vết hơi ẩm do rò rỉ.

11.2.2 Thử giãn nở thể tích

Áp suất nước trong chai phải được tăng lên theo mức có thể kiểm soát được để đạt tới áp suất thử p_h lấy bất cứ giá trị nào thấp hơn trong phạm vi dung sai đo là 0/+3% hoặc +10 bar .

Chai phải được giữ ở áp suất p_h , ít nhất là 30 s và đo tổng giãn nở thể tích. Sau đó giảm áp suất và đo lại sự giãn nở thể tích.

Chai phải bị loại bỏ nếu có độ giãn nở dư (nghĩa là có giãn nở thể tích sau khi đã giảm áp suất) vượt quá 10 % giãn nở thể tích tổng đo được ở áp suất thử p_h .

Số chỉ thị độ giãn nở tổng và độ giãn nở dư phải được ghi lại cùng với số loạt sản xuất tương ứng của mỗi chai được thử, sao cho có thể xác định được giãn nở đàn hồi (nghĩa là giãn nở tổng nhỏ hơn giãn nở dư) ở áp suất thử đối với mỗi chai.

11.3 Thử độ cứng

Nhà sản xuất phải tiến hành thử độ cứng phù hợp với TCVN 256-1 (ISO 6506-1) (Brinell), TCVN 257-1 (ISO 6508-1) (Rockwell) hoặc các phương pháp tương đương khác. Các giá trị độ cứng đo được phải nằm trong giới hạn đã được nhà sản xuất chai qui định đối với vật liệu phụ thuộc vào chế độ nhiệt luyện được sử dụng để chế tạo chai và loại khí dự định sẽ sử dụng (ví dụ khí hoá giòn).

CHÚ THÍCH: Theo sự thoả thuận giữa các bên có liên quan, có thể sử dụng các phương pháp đo vết lõm bề mặt khác với phương pháp cho trong TCVN 256-1 (ISO 6506-1) hoặc TCVN 257-1 (ISO 6508-1).

11.4 Thử kín

Nhà sản xuất phải sử dụng kỹ thuật và công nghệ sản xuất và áp dụng các thử nghiệm để chứng minh với cơ quan kiểm tra rằng các chai không bị rò rỉ.

Đối với chai có đỉnh đáy được tạo hình bằng sự tán xoay, dưới đây đưa ra ba ví dụ về qua trình thử điển hình:

TCVN 7388-3:2013

- Thử kín bằng khí nén khí đáy phải sạch và không có hơi ẩm trên bề mặt chịu áp suất thử. Vùng phía trong của đáy chai xung quanh chỗ làm kín của chai phải chịu một áp suất ít nhất bằng hai phần ba áp suất thử của chai trong khoảng thời gian tối thiểu 1 min; vùng này phải có đường kính lớn hơn 20 mm quanh chỗ làm kín và ít nhất bằng 6 % tổng diện tích đáy. Phía mặt đối diện phải nhúng ngập với nước hoặc một môi trường phù hợp khác và kiểm tra kỹ để phát hiện sự rò rỉ; phải loại bỏ những chai bị rò rỉ.
- Thử bằng khí nén áp suất thấp.
- Thử kín bằng khí heli.

11.5 Kiểm tra dung tích

Nhà sản xuất phải kiểm tra xác nhận dung tích chứa nước phù hợp với bản vẽ thiết kế.

12 Cấp chứng chỉ

Mỗi lô chai phải có chứng chỉ do đại diện của cơ quan kiểm tra có thẩm quyền ký để xác nhận rằng các chai đáp ứng được tất cả các yêu cầu của tiêu chuẩn này. Ví dụ về mẫu giấy chứng nhận được giới thiệu trong Phụ lục D. Đồng thời cũng chấp nhận các dạng giấy chứng nhận khác có cùng nội dung.

Các bản sao của giấy chứng nhận được giao cho nhà sản xuất. Bản gốc của giấy chứng nhận phải do cơ quan kiểm tra lưu giữ và các bản sao do nhà sản xuất lưu giữ phù hợp với các qui định của nhà nước.

CHÚ THÍCH : Cần chú ý đến các quy định của nhà nước có thể có các yêu cầu bổ sung hoặc quan trọng liên quan đến việc cấp và lưu giữ chứng chỉ.

13 Ghi nhãn

Từng chai phải được đóng nhãn trên vai chai hoặc trên bộ phận gia cường của chai, hoặc vành đai cố định, hoặc vòng cổ chai phù hợp với ISO 13769 hoặc các yêu cầu ghi nhãn của nước sử dụng.

Bổ sung thêm việc ghi nhãn để chỉ ra nhiệt độ sử dụng cho phép nhỏ nhất phải được đóng nhãn như sau để nêu được số quy định của ISO :

K2 đối với việc sử dụng ở nhiệt độ tới - 20 °C ;

K5 đối với việc sử dụng ở nhiệt độ tới - 50 °C.

CHÚ THÍCH : Cần chú ý đến các yêu cầu ghi nhãn trong quy định liên quan có thể trùng lặp các yêu cầu nêu trong tiêu chuẩn này .

Phụ lục A

(tham khảo)

Mô tả và đánh giá các khuyết tật chế tạo và các điều kiện để nhà chế tạo loại bỏ các chai chứa khí bằng thép không hàn tại thời điểm kiểm tra cuối cùng

A.1 Quy định chung

Nhiều loại khuyết tật có thể xảy ra trong quá trình chế tạo chai chứa khí bằng thép không hàn.

Các khuyết tật này có thể là khuyết tật về cơ khí hoặc vật liệu. Các khuyết tật có thể được phát sinh bởi vật liệu cơ bản được sử dụng, quá trình chế tạo, xử lý nhiệt, sự thao tác, nguyên công làm cổ, gia công cơ hoặc đóng nhãn và các nguyên nhân khác trong quá trình chế tạo.

Mục tiêu của phụ lục này là nhận ra các khuyết tật chế tạo thường hay gặp nhất và cung cấp hướng dẫn cho những người kiểm tra để thực hiện kiểm tra bằng mắt. Tuy nhiên kinh nghiệm phong phú, sự suy xét tốt và độc lập rút ra từ sản xuất là rất cần thiết đối với những người kiểm tra để có thể phát hiện, đánh giá và có quyết định về khuyết tật khi kiểm tra bằng mắt.

A.2 Điều kiện kiểm tra chung

A.2.1 Điều thiết yếu là phải thực hiện kiểm tra bằng mắt bên ngoài và bên trong chai trong điều kiện tốt, như sau đây:

- Bề mặt của kim loại và đặc biệt là mặt trong của thành chai phải hoàn toàn sạch, khô, không có các vảy ôxit, vết gỉ, cặn bẩn v.v... vì chúng có thể che lấp đi các khuyết tật nghiêm trọng khác. Nếu cần, bề mặt chai có thể được làm sạch trong điều kiện được giám sát chặt chẽ bằng các phương pháp thích hợp trước khi thực hiện các bước kiểm tra tiếp sau.
- Cần sử dụng các nguồn chiếu sáng thích hợp có đủ cường độ.
- Sau khi chai đã được chế tạo xong và đã được tạo ren, cần kiểm tra khu vực bên trong cổ chai bằng khí cụ introscope, gương soi răng hoặc các dụng cụ thích hợp khác.

A.2.2 Các khuyết tật nhỏ có thể được khắc phục bằng cách sửa chữa cục bộ, mài, cắt gọt hoặc bằng các phương pháp thích hợp khác.

Phải rất chú ý để tránh tạo ra các khuyết tật có hại mới.

Sau sửa chữa này cần xem xét lại các chai, nếu chiều dày thành của phần hình trụ giảm đi, nó cần phải được kiểm tra lại.

A.3 Các khuyết tật trong chế tạo

Hầu hết các khuyết tật thường gặp trong chế tạo và các định nghĩa của chúng được nêu trong Bảng A.1.

Các giới hạn của sự loại bỏ để sửa chữa hoặc loại bỏ hẳn cũng được đưa vào Bảng A.1. Các giới hạn của sự loại bỏ này được xác lập theo kinh nghiệm. Chúng áp dụng cho tất cả các cỡ kích thước và kiểu loại chai và các điều kiện sử dụng chai. Tuy nhiên, theo yêu cầu của khách hàng đối với một số kiểu loại chai hoặc một số điều kiện sử dụng đặc biệt có thể cần đến các điều kiện nghiêm ngặt hơn.

A.4 Chai bị loại bỏ

- Tất cả các chai bị loại bỏ không được đưa vào sử dụng cho mục đích ban đầu của chúng.
- Có thể tạo ra các chai cho các điều kiện sử dụng khác từ các chai bị loại bỏ.

Bảng A.1 – Các khuyết tật trong chế tạo

Khuyết tật	Mô tả	Điều kiện loại bỏ và/ hoặc hành động	Sửa chữa/ loại bỏ
Phồng rộp, gợn sóng	Sự phồng ra hoặc gợn sóng nhìn thấy được của thành chai	Tất cả các chai có khuyết tật này	Loại bỏ
Vết lõm	Vết lõm trong thành chai không phải do kim loại bị ép hoặc bị lấy đi với chiều sâu lớn hơn 1% đường kính ngoài của chai (xem Hình A.1) (xem mài hoặc cắt gọt quá kích thước)	- Khi chiều sâu vết lõm vượt quá 2 % ^a đường kính ngoài của chai.	- Loại bỏ
		- Khi chiều sâu vết lõm lớn hơn 1 mm và đường kính vết lõm nhỏ hơn 30 lần chiều sâu vết lõm ^a	- Cho phép sửa chữa
Vết cắt hoặc đục, vết kim loại hoặc cặn	Vết cắt ở thành chai, ở đó kim loại được lấy đi hoặc được phân bố lại (do có vật lạ trên chày, cối, hoặc khuôn trong nguyên công ép đùn hoặc kéo)	- Khuyết tật bên trong: Nếu rãnh sắc lớn hơn 5 % chiều dày thành ^b	- Loại bỏ
		- Khuyết tật bên ngoài: khi chiều sâu vượt quá 5 % chiều dày thành chai	- Có thể sửa chữa (xem A.2.2)
Vết lõm có chứa vết vạch hoặc đục	Vết lõm ở thành có chứa vết vạch hoặc đục (xem Hình A.2)	Tất cả các chai có chứa khuyết tật này	- Loại bỏ
Mài hoặc cắt gọt quá kích thước	Có sự giảm cục bộ của chiều dày thành chai do mài hoặc cắt gọt	- Khi chiều dày thành bị giảm nhỏ hơn chiều dày thành nhỏ nhất theo thiết kế	- Loại bỏ
		- Khi tạo ra vết lõm	- Xem vết lõm

Bảng A.1 – Các khuyết tật trong chế tạo (tiếp theo)

Khuyết tật	Mô tả	Điều kiện loại bỏ và/ hoặc hành động	Sửa chữa/ loại bỏ
Đường gờ	Một dải dọc nhỏ lên khỏi bề mặt thành có profin là góc nhọn (xem Hình A.3)	<ul style="list-style-type: none"> - Khuyết tật bên trong: nếu chiều cao vượt quá 5 % chiều dày thành hoặc nếu chiều dài vượt quá 10 % chiều dài của chai - Khuyết tật bên ngoài: nếu chiều cao vượt quá 5 % chiều dày thành chai hoặc nếu chiều dài vượt quá 5 lần chiều dày thành chai 	Sửa chữa nếu có thể hoặc loại bỏ (xem A.2.2)
Đường rãnh	Một đường khía dọc có chiều sâu 3% hoặc lớn hơn chiều dày thành chai (xem Hình A.4)	<ul style="list-style-type: none"> - Khuyết tật bên trong: Nếu chiều sâu vượt quá 5% chiều dày thành hoặc khi chiều dài vượt quá 10% chiều dài chai - Khuyết tật bên ngoài: Nếu chiều sâu vượt quá 5% chiều dày thành hoặc khi chiều dài vượt quá 5 lần chiều dày thành chai 	Sửa chữa nếu có thể hoặc loại bỏ (xem A.2.2)
Tách lớp	Sự phân lớp vật liệu trong thành chai và đôi khi xuất hiện như là sự gián đoạn, sự chồng lên nhau của các lớp, vết nứt, vết phồng trên bề mặt (xem hình A.5)	<ul style="list-style-type: none"> - Khuyết tật bên trong: Tất cả các chai có khuyết tật này - Khuyết tật bên ngoài : Tất cả các chai có khuyết tật này 	<ul style="list-style-type: none"> - Sửa chữa nếu có thể hoặc loại bỏ -Sửa chữa nếu có thể hoặc loại bỏ (xem A.2.2)
Vết nứt	Sự tách ra của vật liệu	- Khi không loại bỏ được trong phạm vi dung sai chiều dày	- Loại bỏ
		- Khi loại bỏ được trong phạm vi dung sai chiều dày	- Sửa chữa

Bảng A.1 – Các khuyết tật trong chế tạo (tiếp theo)

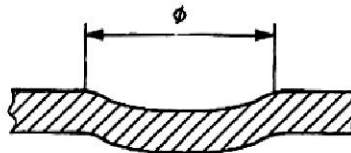
Khuyết tật	Mô tả	Điều kiện loại bỏ và/ hoặc hành động	Sửa chữa/ loại bỏ
Vết nứt ở cổ	Các đường chạy thẳng từ trên xuống đoạn có ren và chạy qua các mặt ren (chúng không được lẫn với vết ta rô có nghĩa là vết gia công ren) xem Hình A.6)	Tất cả các chai có khuyết tật này	Loại bỏ
Nếp gấp và/hoặc vết nứt ở vai	Sự tạo thành các nếp gấp ở khu vực bên trong vai chai, chúng có thể lan sang khu vực có ren của vai, (xem Hình A.7). Các vết nứt có thể bắt đầu từ các vết gấp bên trong vai chai và lan vào vùng hình trụ được gia công cơ hoặc cắt ren của vai, (Hình A.8 chỉ rõ sự bắt đầu và phát triển của vết nứt ở vai chai)	- Nếp gấp hoặc vết nứt nhìn thấy là vết oxit trong phần có ren cần được loại bỏ bằng gia công cơ tới khi không nhìn thấy vết oxit nữa (xem Hình A.7). Sau gia công cơ cần kiểm tra lại toàn bộ khu vực vai chai và chiều dày thành.	- Sửa chữa nếu có thể
		- Nếu các nếp gấp hoặc vết oxit không loại bỏ được bằng gia công cơ hoặc nếu vẫn nhìn thấy các vết nứt hoặc nếu chiều dày thành không đạt yêu cầu.	- Loại bỏ
		- Các nếp gấp kéo dài ra ngoài khu vực được gia công và nhìn thấy rõ là các vết lún ở đó không có các oxit tích tụ trong kim loại thì có thể chấp nhận được với điều kiện là đỉnh vết phải nhẵn và chân vết được lượn tròn.	- Chấp nhận được

Bảng A.1 – Các khuyết tật trong chế tạo (tiếp theo)

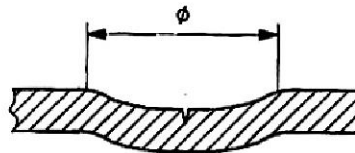
Khuyết tật	Mô tả	Điều kiện loại bỏ và/ hoặc hành động	Sửa chữa/ loại bỏ
Vết nứt bên trong đáy	Các vết nứt trong kim loại ở đáy chai có dạng vết sáng	- Khi không loại bỏ được trong phạm vi dung sai chiều dày	- Loại bỏ
		- Khi loại bỏ được trong phạm vi dung sai chiều dày	- Sửa chữa
Bề mặt có “vảy da cam”	Sự xuất hiện vảy da cam là do sự chảy không liên tục của kim loại	Nếu nhìn thấy vết nứt sắc trên bề mặt vảy da cam	Loại bỏ
Ren bên trong cổ chai hư hỏng vượt ra ngoài dung sai	Ren bên trong cổ chai hư hỏng với các vết lõm, vết cắt, vết cháy hoặc vượt ra ngoài dung sai	- Khi thiết kế cho phép có hư hỏng thì có thể cắt lại ren và kiểm tra lại bằng đường đo ren thích hợp và kiểm tra lại cẩn thận bằng mắt. Phải cho phép có đủ số vòng ren làm việc thích hợp	- Sửa chữa
		- Nếu không sửa chữa được	- Loại bỏ
Rỗ do bị ăn mòn	Sự ăn mòn bề mặt nghiêm trọng	Tất cả các chai có khuyết tật nhìn thấy được này sau khi phun bi	Loại bỏ
Không phù hợp với bản vẽ thiết kế		Tất cả các chai có khuyết tật này	Sửa chữa nếu có thể hoặc loại bỏ
Vòng cổ không được kẹp chắc chắn	Vòng cổ xoay được chịu tác động của momen xoắn nhỏ hoặc bị kéo ra dưới tác dụng của lực dọc nhỏ. Xem hướng dẫn theo TCVN 6872 (ISO 11117)	Tất cả các chai có khuyết tật này	Có thể sửa chữa theo phương pháp đã được phê duyệt

Bảng A.1 – Các khuyết tật trong chế tạo (kết thúc)

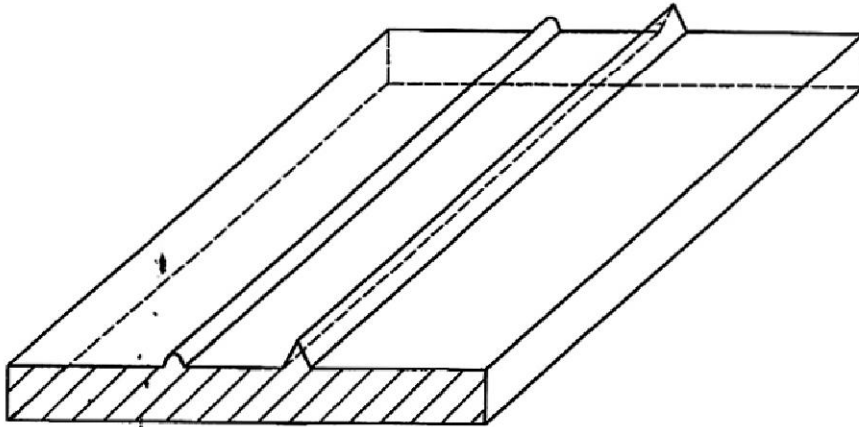
Khuyết tật	Mô tả	Điều kiện loại bỏ và/ hoặc hành động	Sửa chữa/ loại bỏ
Vết cháy hồ quang hoặc do đèn hàn	Đốt chảy một phần kim loại của chai, sự bổ sung kim loại hàn hoặc lấy đi kim loại tạo thành các vết rách hoặc phỏng rộp	Tất cả các chai có khuyết tật này	Loại bỏ
<p>^a Trên các chai có đường kính nhỏ, các giới hạn này có thể được điều chỉnh. Sự xem xét dạng bên ngoài của vết lõm cũng góp phần vào việc đánh giá các vết lõm, đặc biệt là đối với các chai nhỏ.</p> <p>^b Cần quan tâm xem xét dạng bên ngoài và vị trí của vết rách (ở các bộ phận dày hơn có ứng suất nhỏ hơn).</p>			



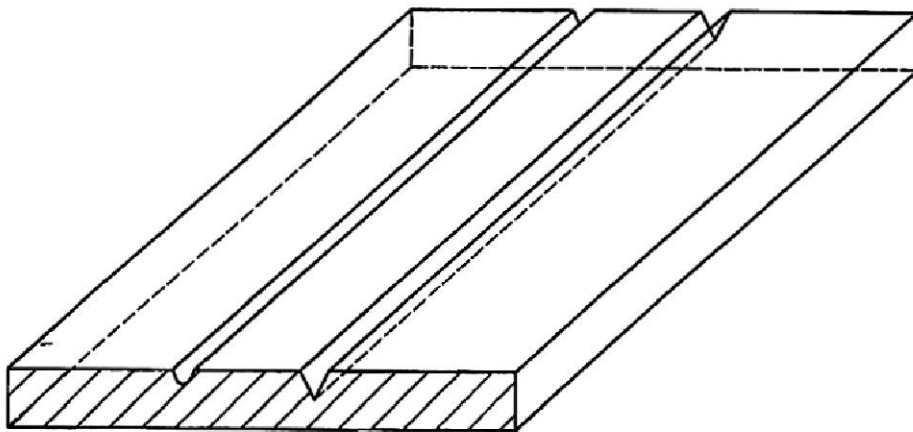
Hình A.1 - Vết lõm



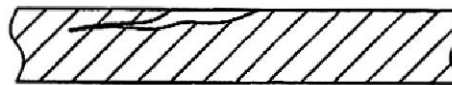
Hình A.2 - Vết lõm có chứa vết rách hoặc đục



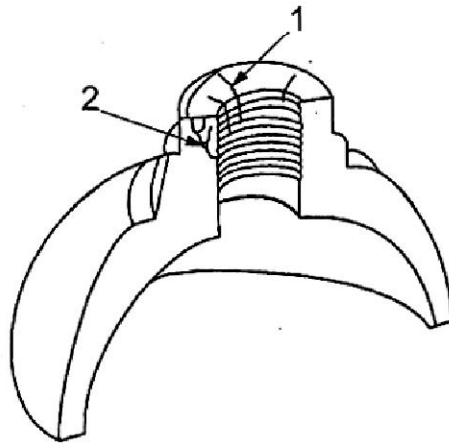
Hình A.3 - Đường gờ



Hình A.4 - Đường rãnh



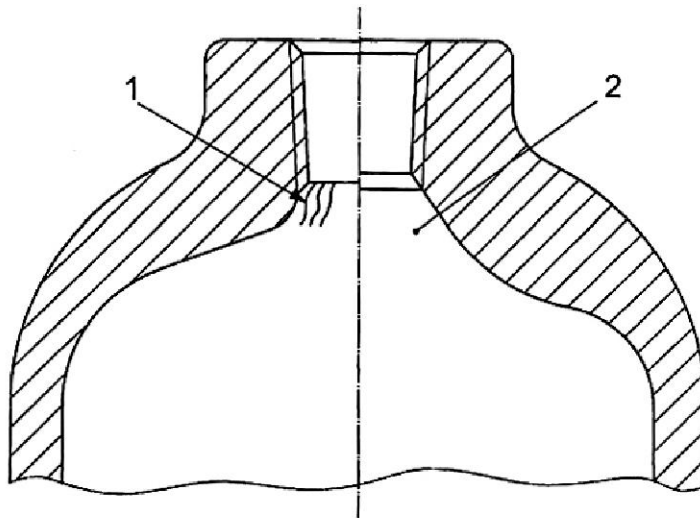
Hình A.5 - Sự tách lớp



Chú dẫn:

- 1 Vết nứt ở cổ
- 2 Vết nứt ở cổ đã lan truyền

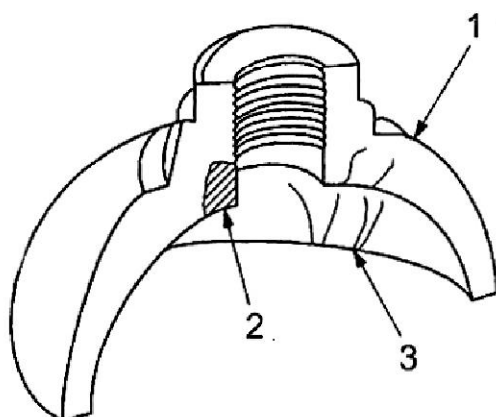
Hình A.6 - Vết nứt ở cổ



Chú dẫn:

- 1 Nếp gập hoặc vết nứt
- 2 Sau gia công cơ

Hình A.7 -- Nếp gập hoặc vết nứt ở vai chai trước và sau khi gia công cơ

**Chú dẫn:**

- 1 Vết nứt ở vai
- 2 Vết nứt ở vai đã lan truyền
- 3 Nếp gấp

Hình A.8 - Vết nứt ở vai

Phụ lục B

(Qui định)

Kiểm tra siêu âm

B.1 Phạm vi áp dụng

Phụ lục này dựa trên các kỹ thuật do nhà sản xuất chai sử dụng. Có thể sử dụng các kỹ thuật kiểm tra siêu âm khác miễn là các kỹ thuật này đã được chứng minh là thích hợp cho phương pháp chế tạo.

B.2 Yêu cầu chung

Thiết bị kiểm tra siêu âm phải có khả năng tối thiểu là phát hiện ra rãnh của mẫu chuẩn như mô tả trong B.3.2. Thiết bị phải được bảo dưỡng thường xuyên phù hợp với hướng dẫn vận hành của nhà sản xuất để cho phép cho độ chính xác của thiết bị được duy trì. Phải lưu giữ các hồ sơ kiểm tra và các giấy chứng nhận phê duyệt đối với thiết bị.

Vận hành thiết bị kiểm tra siêu âm phải là những người đã được đào tạo và có kinh nghiệm, ít nhất là được cấp chứng chỉ bậc 1 và phải được giám sát bởi những người được cấp chứng chỉ bậc 2 theo TCVN 5868 (ISO 9712). Có thể sử dụng các tiêu chuẩn khác đáp ứng hoặc vượt quá các yêu cầu tối thiểu này làm tiêu chí để cơ quan thanh tra phê duyệt. Các bề mặt bên trong và bên ngoài của chai được kiểm tra siêu âm phải ở trong tình trạng thích hợp cho quá trình kiểm tra đạt độ chính xác và có tính lặp lại kết quả kiểm tra.

Để phát hiện khuyết tật phải sử dụng hệ thống xung phản hồi. Đối với phép đo chiều dày phải sử dụng phương pháp cộng hưởng hoặc hệ thống xung phản hồi. Phải sử dụng các kỹ thuật kiểm tra tiếp xúc hoặc nhúng.

Phải sử dụng phương pháp nối cho phép truyền năng lượng siêu âm giữa đầu dò và chai.

B.3 Phát hiện khuyết tật của phần hình trụ tròn

B.3.1 Phương pháp

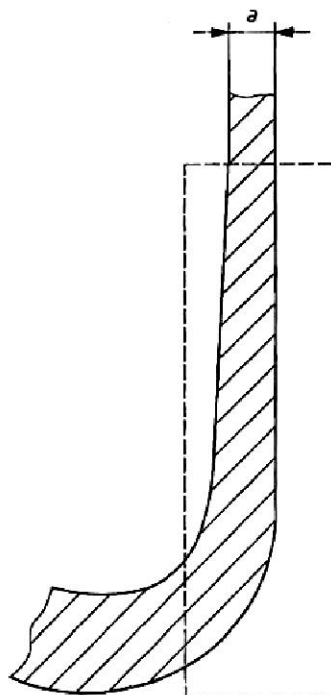
Chai được kiểm tra và bộ phận dò phải có chuyển động quay và tịnh tiến đối với nhau sao cho tạo thành sự quét xoắn vít trên chai. Tốc độ quay và tịnh tiến phải không đổi trong khoảng $\pm 10\%$. Bước của đường xoắn ốc phải nhỏ hơn chiều rộng đường quét bởi đầu dò (tối thiểu phải có độ phủ chồng lên nhau 10%) và có quan hệ với chiều rộng có hiệu quả của chùm tia sao cho có thể quét được 100% ở tốc độ quay và tịnh tiến sử dụng trong quá trình hiệu chuẩn.

Có thể sử dụng phương pháp quét khác để phát hiện khuyết tật theo phương ngang trong đó sự quét hoặc chuyển động tương đối của đầu dò và chi tiết được kiểm tra là theo chiều dọc, chuyển động quét này đảm bảo quét được 100% bề mặt với độ phủ chồng khi quét khoảng 10%.

Các khuyết tật (theo chiều) dọc thành chai được kiểm tra bằng cách truyền năng lượng siêu âm theo

cả hai chiều chu vi và các khuyết tật (theo chiều) ngang được kiểm tra bằng cách truyền năng lượng siêu âm theo cả hai hướng dọc.

Đối với các chai có đáy lõm có thể xuất hiện sự hoá giòn hydro hoặc ăn mòn ứng suất [xem TCVN 6874-1(ISO 11114-1)], vùng chuyển tiếp giữa phần hình trụ tròn và đáy chai cũng phải được kiểm tra đối với các khuyết tật (theo chiều) ngang của đáy chai. Đối với khu vực được kiểm tra, xem Hình B.1. Trong trường hợp này, hoặc khi thực hiện kiểm tra tuỳ ý trên vùng chuyển tiếp giữa thành và cổ chai và/hoặc thành và đáy, có thể tiến hành kiểm tra bằng tay nếu không kiểm tra tự động được.



Hình B.1 - Vùng chuyển tiếp đáy / thành chai

Phải sử dụng một trong hai phương pháp sau :

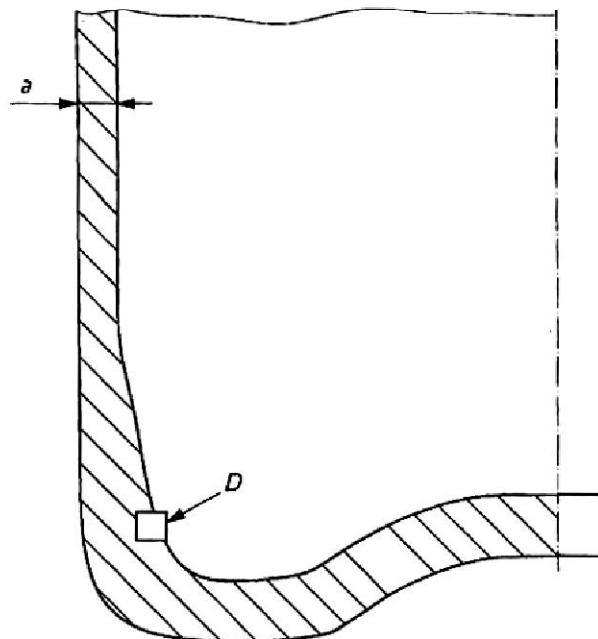
- Phương pháp A:

Độ nhạy siêu âm phải được chỉnh đặt ở +6 dB để tăng độ phát hiện khuyết tật tương đương 5% chiều dày thành hình trụ tròn trong phần được làm dày này.

- Phương pháp B:

Hệ thống siêu âm phải được hiệu chuẩn sử dụng vật mẫu tiêu chuẩn nhân tạo với một chai có một rãnh tại vùng chuyển tiếp thành tới đáy (SBT) như được nêu trong Hình B2.

Độ sâu của rãnh, T, đối với SBT phải là $(10 \pm 1)\%$ chiều dày thành nhỏ nhất được cho phép, a', với giá trị nhỏ nhất 0,2 mm và lớn nhất 1 mm trên toàn bộ chiều dài của rãnh.



Chú dẫn

- D Vị trí áng chừng của rãnh
- a Chiều dày thành nhỏ nhất được cho phép

Hình B.2 – Biểu diễn sơ đồ rãnh chuẩn đối với SBT

Hiệu quả của thiết bị phải được kiểm tra định kỳ bằng cách đưa mẫu chuẩn vào kiểm tra. Việc kiểm tra này phải được thực hiện tối thiểu là tại lúc bắt đầu và kết thúc của mỗi ca. Nếu trong quá trình kiểm tra với mẫu chuẩn này không phát hiện ra được rãnh chuẩn thì tất cả các chai đã được kiểm sau lần kiểm tra với mẫu chuẩn cuối cùng phải được kiểm tra lại sau khi thiết bị đã được hiệu chuẩn.

B.3.2 Mẫu chuẩn

Khi nhà sản xuất giải thích, họ phải chuẩn bị một mẫu chuẩn có chiều dài thích hợp từ chai mà có kích thước lẫn âm thanh đại diện cho chai kiểm tra đó. Mẫu chuẩn không được có những chỗ gián đoạn có thể cản trở việc phát hiện các rãnh chuẩn.

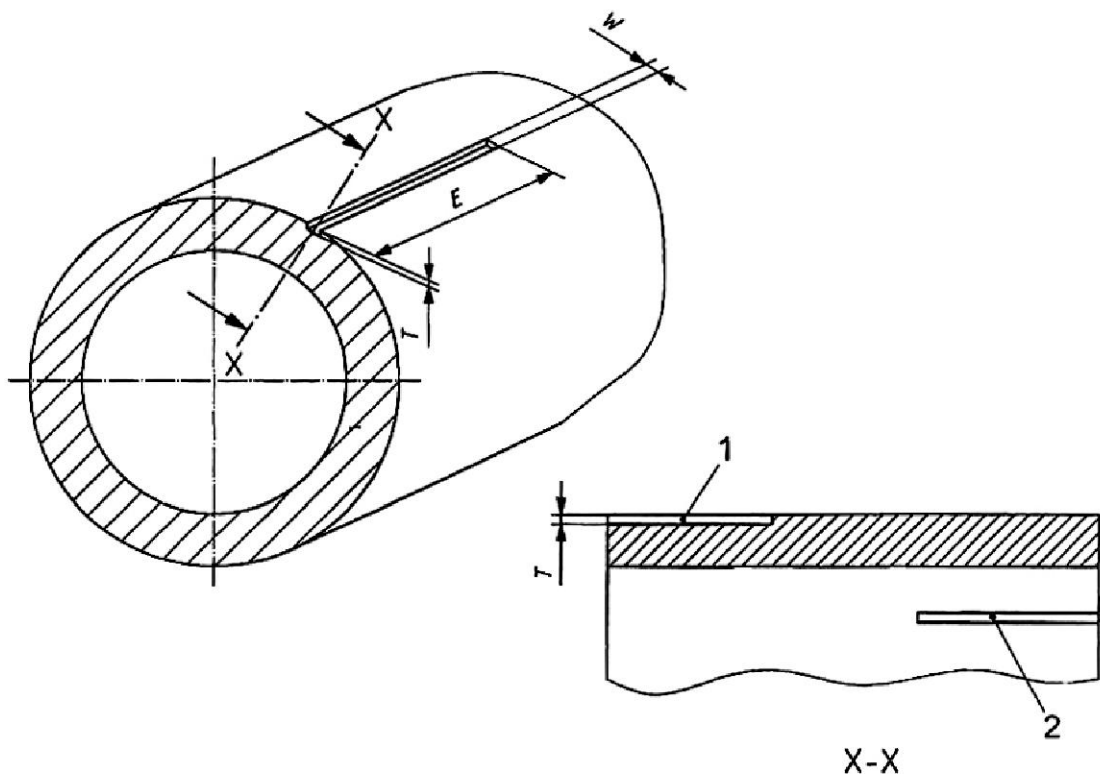
Các rãnh chuẩn theo chiều dọc và chiều ngang phải được gia công trên bề mặt trong và bề mặt ngoài của mẫu chuẩn. Các rãnh phải được tách biệt nhau sao cho có thể nhận ra mỗi rãnh một cách rõ ràng.

Kích thước và hình dạng của rãnh có tầm quan trọng quyết định đối với việc điều chỉnh thiết bị (xem Hình B.3 và B.4).

- Chiều dài của các rãnh, *E*, không được lớn hơn 50 mm;
- Chiều rộng, *W*, không được lớn hơn hai lần chiều sâu danh nghĩa, *T*. Tuy nhiên khi điều kiện này không được đáp ứng thì có thể chấp nhận chiều rộng lớn nhất của rãnh là 1,0 mm;

- Chiều sâu của các rãnh, T , phải là $(5 \pm 0,75) \%$ chiều dày thành nhỏ nhất được cho phép, a' , với giá trị nhỏ nhất là 0,2 mm và giá trị lớn nhất là 1,0 mm, trên toàn bộ chiều dài của rãnh. Cho phép có đoạn thoát dao tại mỗi đầu rãnh;
- Rãnh phải được làm sắc cạnh tại chỗ giao nhau giữa rãnh và bề mặt thành chai. Mặt cắt ngang của rãnh phải là hình chữ nhật trừ khi sử dụng phương pháp gia công tia lửa điện thì đáy rãnh sẽ được vê tròn;
- Hình dạng và kích thước của rãnh phải được chứng minh bằng phương pháp thích hợp.

CHÚ THÍCH : $T = (5 \pm 0,75) \%$ a' nhưng $\leq 1\text{mm}$ và $\geq 0,2\text{mm}$; $W \leq 2T$, nhưng nếu không thể, $\leq 1\text{mm}$, $E \leq 50\text{mm}$



Chú dẫn:

- 1 Rãnh chuẩn bên ngoài
- 2 Rãnh chuẩn bên trong

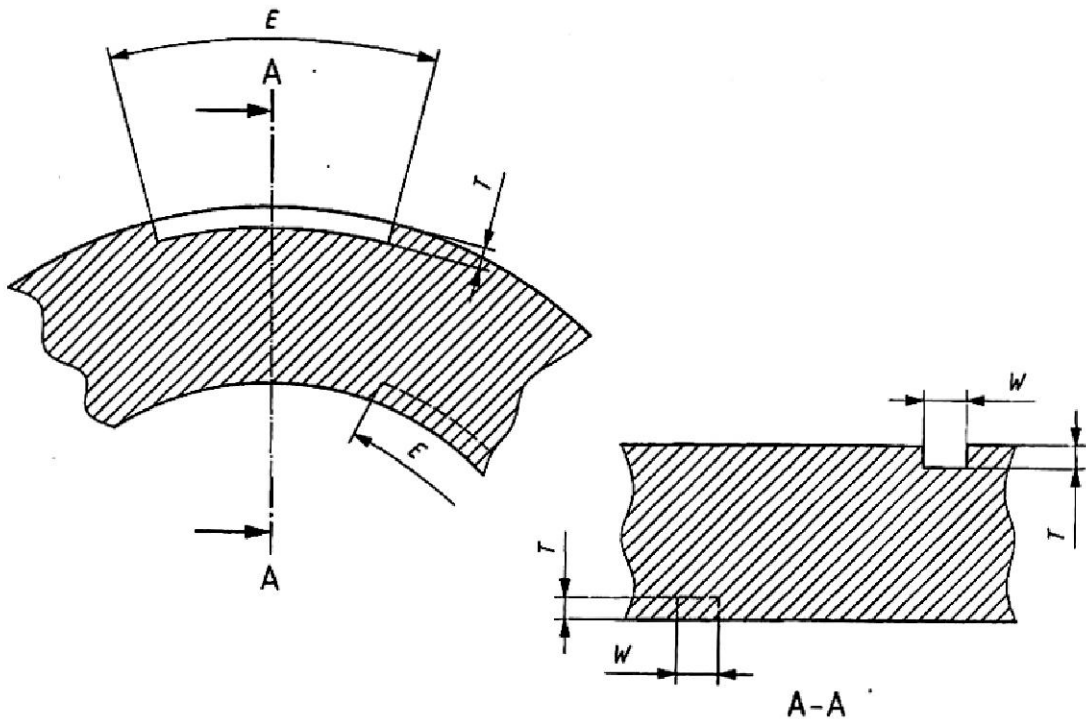
Hình B.3 - Chi tiết thiết kế và kích thước của các rãnh chuẩn dùng cho các khuyết tật dọc

B.3.3 Hiệu chuẩn thiết bị

Khi sử dụng mẫu thử qui định trong B.3.2, thiết bị phải được điều chỉnh để chỉ báo rõ ràng các rãnh trên bề mặt trong và ngoài. Biên độ của các chỉ báo phải càng gần bằng nhau càng tốt. Nếu không có khả năng thiết lập mức loại bỏ riêng rẽ, thì chỉ báo có biên độ nhỏ nhất phải được sử dụng làm mức loại bỏ và dùng cho các thiết bị chỉnh đặt hình, âm thanh, thiết bị ghi hoặc chọn lọc. Thiết bị phải được hiệu chuẩn với mẫu chuẩn hoặc đầu dò, hoặc cả hai chuyển động theo cùng một cách, cùng một chiều và ở cùng một tốc độ như khi kiểm tra chai. Tất cả các thiết bị nghe, nhìn, ghi hoặc chọn lọc phải vận hành tốt ở tốc độ thử.

B.4 Đo chiều dày thành chai

Nếu không thực hiện được việc đo chiều dày thành chai trong giai đoạn sản xuất thì cần kiểm tra 100 % phần hình trụ tròn của chai để cho phép cho chiều dày thành chai không nhỏ hơn giá trị nhỏ nhất cho phép.



CHÚ THÍCH: $T \leq (5 \pm 0,75) \% S$ nhưng $\leq 1 \text{ mm}$ và $\geq 0,2 \text{ mm}$; $W \leq 2T$, nhưng nếu không thể thực hiện được thì $\leq 1 \text{ mm}$; $E \leq 50 \text{ mm}$

Hình B.4 - Sơ đồ của các rãnh chuẩn dùng cho các khuyết tật chu vi

B.5 Giải thích các kết quả

Các chai có chỉ báo bằng hoặc lớn hơn chỉ báo thấp nhất từ các rãnh chuẩn phải bị loại ra. Việc so sánh này phải được thực hiện giữa các chỉ báo từ chai và các chỉ báo từ rãnh chuẩn theo cùng chiều

và cùng bề mặt, chẳng hạn khuyết tật ngang phía trong phải so với rãnh chuẩn ngang phía trong. Phải nhận biết được nguyên nhân chỉ báo và nếu có thể, nó bị loại bỏ, sau khi loại bỏ khuyết tật, các chai phải được đưa lại để kiểm tra siêu âm và đo chiều dày thành.

Các chai có chiều dày thành nhỏ hơn chiều dày nhỏ nhất cho phép phải được loại bỏ.

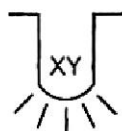
Đôi khi sự chỉ báo chiều dày thành chai nhỏ nhất thấp có thể gây nên bởi khuyết tật nằm dưới bề mặt (chẳng hạn sự tách lớp bên trong) tại một điểm. Trong những trường hợp như vậy, phải đánh giá mức độ khuyết tật.

Phải loại bỏ bất kỳ chai nào có chiều dày thành nhỏ nhất cho phép bị thấp.

B.6 Cấp giấy chứng nhận

Nhà sản xuất chai phải cấp giấy chứng nhận kiểm tra siêu âm.

Mỗi chai đã vượt qua kiểm tra siêu âm phù hợp với yêu cầu này phải được đóng nhãn với ký hiệu "UT" hoặc ký hiệu như nêu trong Hình B.5 (trong đó chữ XY là biểu thị logo hoặc biểu tượng của nhà sản xuất).



Hình B.5 – Biểu tượng UT

Phụ lục C

(tham khảo)

Giấy chứng nhận phê duyệt kiểu

Giấy chứng nhận phê duyệt kiểu Số.....

Cơ quan cấp giấy chứng nhận

(cơ quan kiểm tra có thẩm quyền)

Áp dụng tiêu chuẩn

Sản phẩm được cấp giấy chứng nhận

CHAI CHỨA KHÍ BẰNG THÉP KHÔNG HÀN

Quyết định phê duyệt số Ngày.....

Kiểu chai.....

[Mô tả họ chai (Bản vẽ số) đã được phê duyệt kiểu]

p_hbar Dmm a'mm

Hình dạng đáy chai..... Chiều dày đáy nhỏ nhất.....mm

Chiều dài toàn bộ(min., max.): min.....mm max.....mm

V (min., max.): min.....l max.....l

Vật liệu và xử lý nhiệt :

Đặc tính vật liệu : R_{og} :MPa R_{mg} :MPa

Nhà sản xuất hoặc đại lý

(Tên và địa chỉ của nhà sản xuất hoặc đại lý)

Chuẩn cho (các) báo cáo thử kiểu:.....

Tất cả thông tin có thể nhận được từ

Kết quả và kết luận.....

(Tên và địa chỉ của cơ quan phê duyệt)

.....

Ngày..... tháng..... năm..... Địa điểm.....

.....

Chữ ký của cơ quan kiểm tra)

Phụ lục D
(tham khảo)
Giấy chứng nhận

Phụ lục này đưa ra ví dụ về mẫu giấy chứng nhận. Có thể sử dụng các mẫu khác.

GIẤY CHỨNG NHẬN CHAI CHỨA KHÍ BẰNG THÉP KHÔNG HÀN SỎ...

Hàng gửi đi..... chai gồm có.....lô thử đã được kiểm tra và thử nghiệm phù hợp với
(số lượng)

TCVN 7388 (ISO 9809) liên quan đến Giấy chứng nhận phê duyệt kiểu số:.....

Ký hiệu hoặc loại khí ²⁾

Số loạt của nhà máy sản xuất Số..... đến.....

Số loạt của chủ sở hữu Số: ²⁾ đến.....

Nhà sản xuất..... Đơn hàng sản xuất Số.....

Địa chỉ.....

Quốc gia..... Ngày.....

Chủ sở hữu/ khách hàng ¹⁾ :.....Đơn mua hàng Số.....

Địa chỉ.....

Quốc gia..... Ngày.....

Dữ liệu kỹ thuật

Dung tích nước V : danh nghĩa ¹⁾ :.....L Chiều dài danh nghĩa (không tính mũ và van) :..... mm

nhỏ nhất ¹⁾ :

Áp suất thử p_h :

bar Đường kính danh nghĩa D:.....mm

Áp suất làm việc ở 15⁰C¹⁾

bar Chiều dày thành nhỏ nhất có cho phép a'.....mm

Nạp đầy max. ¹⁾

kg Bản vẽ Số.....

Vật liệu:.....

Phân tích qui định ³⁾	C %	Si %	Mn %	P %	S %	Cr % ¹⁾	Mo % ¹⁾	Ni %
max								
min								

Xử lý nhiệt :.....

Dấu ghi nhãn³⁾

Ngày tháng năm

Nhà sản xuất

Thử nghiệm thu

1 Các số đo được lấy trên một chai đại diện của lô ⁴⁾

Thử nghiệm số. hoặc Lô số hoặc Chai số.	Mã đúc số.	Dung tích nước [L]	Khối lượng rỗng [kg]	Chiều dày nhỏ nhất đo được (mm)	
				Thành	Đáy

2 Thử cơ tính ⁴⁾

Thử nghiệm số	Mã đúc số	Thử kéo			Độ cứng	Thử uốn hoặc thử nén bẹp 180° không bị nứt	Thử va đập		Thử nổ			
		Giới hạn chảy R_{es} [MPa]	Giới hạn bền kéo R_{ma} [MPa]	Độ giãn dài A [%]			Charpy V tại ...°C Hướng..... Trung bình J/cm ²	Nhỏ nhất J/cm ²	P_y [bar]	P_b [bar]	kiểu hỏng	
Trị số nhỏ nhất												

3. Kiểm tra siêu âm:

được yêu cầu (có /không) ¹⁾ : đạt yêu cầu (có /không) ¹⁾ :

Chứng nhận các chai được cấp giấy chứng nhận nghiệm thu này đã đạt thử thủy lực và tất cả các thử nghiệm khác theo yêu cầu trong Điều 10 của TCVN 7388-1:2013 (ISO 9808-1:2010) và chúng hoàn toàn phù hợp với tiêu chuẩn này.

Nhận xét đặc biệt.....
.....
.....

Thay mặt:

Ngày..... tháng..... năm

.....
Chữ ký của cơ quan kiểm tra

- 1) Bỏ đi khi cần thiết
- 2) Nét khách hàng yêu cầu
- 3) Được trích dẫn hoặc bản vẽ kèm theo.
- 4) Không cần phải điền các số liệu vào bảng nếu có báo cáo thử kèm theo.

Thư mục tài liệu tham khảo

- [1] TCVN 6289 (ISO 10286), *Chai chứa khí – Thuật ngữ*
- [2] TCVN 7841-1 (ISO 11116-1), *Chai chứa khí - Ren côn 17E để nối van vào chai chứa khí - Phần 1 : Yêu cầu kỹ thuật*
- [3] TCVN 7841-2 (ISO 11116-2), *Chai chứa khí - Ren côn 17E để nối van vào chai chứa khí - Phần 2 : Calip nghiệm thu*
- [4] TCVN 6872 (ISO 11117), *Chai chứa khí – Mũ bảo vệ van và vỏ bảo vệ van cho các chai chứa khí - Thiết kế, kết cấu và thử nghiệm.*
- [5] TCVN 7166:2002 (ISO 11191:1997), *Chai chứa khí – Ren côn 25 E để nối van vào chai chứa khí - Ca lip nghiệm thu.*
- [6] TCVN 7389:2004 (ISO 13341:1997), *Chai chứa khí di động – Lắp van vào chai chứa khí.*
- [7] TCVN 6874-1:2001 (ISO 11114-1:1997), *Chai chứa khí di động - Xác định tính tương thích của vật liệu chai chứa và làm van với khí chứa - Phần 1: Vật liệu kim loại.*
- [8] TCVN 9316 -1 (ISO 11363-1) *Chai chứa khí - Ren côn 17E và 25E để nối van vào chai chứa khí - Phần 1: Đặc tính kỹ thuật*
- [9] TCVN 9316-2 (ISO 11363-2) *Chai chứa khí - Ren côn 17E và 25E để nối van vào chai chứa khí - Phần 2: Calip nghiệm thu*
- [10] ISO 6406, *Gas cylinders – Seamless steel gas cylinders – Periodic inspection and testing (Chai chứa khí bằng thép không hàn – Kiểm tra và thử nghiệm định kỳ)*
- [11] ISO 11114-4, *Transportable gas cylinders – Compatibility of cylinder and valve materials with gas content – Part 4: Test methods for selecting metallic material resistant to hydrogen embrittlement (Chai chứa khí di động – Tính tương thích của vật liệu chế tạo chai và van với khí chứa – Phần 4 :Phương pháp thử để lựa chọn vật liệu kim loại chịu được giòn do hydro)*
- [12] EN 473, *Non-destructive testing – Qualification and certification of NDT personel - General principles (Thử không phá hủy - Trình độ chuyên môn và cấp chứng chỉ cá nhân NDT - Nguyên tắc chung)*
- [13] ST/SG/AC.10/1/Rev.13, *Recommendations on the Transport of Dangerous Goods: Model Regulations. Vols. 1 and 2 (Giới thiệu về vận chuyển hàng hoá nguy hiểm: Các quy định về kiểu . Tập 1 và 2)*