

TCVN

TIÊU CHUẨN QUỐC GIA

**TCVN 9497:2013
ISO 8316:1987**

Xuất bản lần 1

**ĐO DÒNG CHẤT LỎNG TRONG ỐNG DẪN KÍN –
PHƯƠNG PHÁP THU CHẤT LỎNG VÀO BÌNH THỂ TÍCH**

*Measurement of liquid flow in closed conduits –
Method by collection of the liquid in a volumetric tank*

HÀ NỘI – 2013

Mục lục

1 Phạm vi áp dụng	5
2 Tài liệu tham khảo.....	6
3 Ký hiệu và các định nghĩa	6
3.1 Ký hiệu (xem thêm TCVN 8112 (ISO 4006)).....	6
3.2 Định nghĩa	7
4 Nguyên lý.....	7
4.1 Bảng kê nguyên lý	7
4.2 Độ chính xác của phép đo	8
5 Thiết bị, dụng cụ	10
5.1 Thiết bị chuyển dòng.....	10
5.2 Bộ đếm thời gian.....	12
5.3 Bình thể tích.....	12
5.4 Thiết bị đo mức chất lỏng.....	13
5.5 Hiệu chuẩn của bình thể tích	13
6 Cách tiến hành.....	14
6.1 Phương pháp đo tĩnh.....	14
6.2 Phương pháp đo động.....	14
6.3 Phương pháp dùng hai bình giống hệt nhau	15
6.4 Điều khoản chung.....	16
7 Tính toán lưu lượng	16
7.1 Tính lưu lượng thể tích	16
7.2 Tính lưu lượng khối lượng	17
8 Tính độ không đảm bảo tổng trong phép đo lưu lượng	17
8.1 Các nguyên nhân sai số	17
8.2 Tính độ không đảm bảo tổng thể trong phép đo lưu lượng	20
8.3 Trình bày kết quả.....	23
Phụ lục A (Quy định) Hiệu chỉnh phép đo thời gian điền đầy	24
Phụ lục B (Tham khảo) Khối lượng riêng của nước tinh khiết tại áp suất khí quyển chuẩn bằng 101,325 kPa.....	30
Phụ lục C (Tham khảo) Ví dụ về hệ thống đo lưu lượng bằng phương pháp thể tích sử dụng phương pháp đo động.....	31
Phụ lục D (Tham khảo) Ví dụ về hệ thống đo lưu lượng bằng phương pháp đo thể tích sử dụng phương pháp bắt đầu và kết thúc đứng	32
Phụ lục E (Tham khảo) Phân bố Student t	36

Lời nói đầu

TCVN 9497:2013 hoàn toàn tương đương với ISO 8316:1987;

TCVN 9497:2013 do Ban kỹ thuật tiêu chuẩn quốc gia TCVN/TC 30 *Đo lưu lượng lưu chất trong ống dẫn kín* biên soạn, Tổng cục Tiêu chuẩn Đo lường Chất lượng đề nghị, Bộ Khoa học và Công nghệ công bố.

Đo dòng chất lỏng trong ống dẫn kín – Phương pháp thu chất lỏng vào bình thể tích

*Measurement of liquid flow in closed conduits –
Method by collection of the liquid in a volumetric tank*

1 Phạm vi áp dụng

Tiêu chuẩn này quy định các phương pháp đo dòng chất lỏng trong ống dẫn kín bằng việc xác định thể tích của chất lỏng thu được trong bình thể tích tại một khoảng thời gian xác định. Tiêu chuẩn đề cập cụ thể về dụng cụ đo, qui trình, phương pháp tính lưu lượng và đánh giá độ không đảm bảo của các phép đo.

Phương pháp được trình bày trong tiêu chuẩn này có thể áp dụng cho bất kỳ chất lỏng nào miễn là:

- Áp suất bay hơi đủ thấp để đảm bảo bất kỳ sự bay hơi chất lỏng từ bình thể tích không ảnh hưởng đến độ chính xác được yêu cầu trong phép đo;
- Độ nhớt đủ thấp để không làm thay đổi hoặc trì hoãn quá mức phép đo mức chất lỏng trong bình thể tích;
- Chất lỏng đó không độc và không có tính ăn mòn.

Về mặt lý thuyết, không có giới hạn nào trong việc áp dụng phương pháp này, nhưng, vì các lý do thực tế, phương pháp đo này thường được sử dụng để đo lưu lượng nhỏ hơn xấp xỉ $1,5 \text{ m}^3/\text{s}$ và nhìn chung chỉ được sử dụng trong các hệ thống lắp đặt ở phòng thí nghiệm cố định. Tuy nhiên, phương pháp này có thể thay đổi như sử dụng bể chứa tự nhiên hoặc nhân tạo thay cho bình chứa, nhưng ứng dụng đó không được đề cập đến trong tiêu chuẩn này.

Nhờ có độ chính xác tiềm ẩn cao, phương pháp này thường được sử dụng như phương pháp cơ bản để hiệu chuẩn các phương pháp hoặc thiết bị khác đối với phép lưu lượng thể tích hoặc phép đo lưu lượng khối lượng; đối với phương pháp hoặc thiết bị sau, cần biết chính xác khối lượng riêng của chất lỏng.

TCVN 9497:2013

Nếu hệ thống lắp đặt dùng cho phép đo lưu lượng bằng phương pháp thể tích được sử dụng vì mục đích đo lường pháp quyền, thì phải chứng nhận và đăng ký bởi cơ quan đo lường quốc gia. Khi đó, các hệ thống lắp đặt như vậy cần được kiểm tra định kỳ tại các khoảng thời gian xác định (Nếu không có dịch vụ đo lường quốc gia.....)

Phụ lục A là phần không thể thiếu được của tiêu chuẩn này. Phụ lục B đến Phụ lục E chỉ mang tính tham khảo.

2 Tài liệu viện dẫn

Các tài liệu viện dẫn sau rất cần thiết cho việc áp dụng tiêu chuẩn này. Đối với các tài liệu viện dẫn ghi năm công bố thì áp dụng phiên bản được nêu. Đối với các tài liệu viện dẫn không ghi năm công bố thì áp dụng phiên bản mới nhất, bao gồm cả các sửa đổi, bổ sung (nếu có).

TCVN 8112 (ISO 4006), *Đo dòng chất lỏng trong ống dẫn kín – Từ vựng và ký hiệu*

TCVN 8440 (ISO 4185), *Đo dòng chất lỏng trong ống dẫn kín – Phương pháp cân*

TCVN 8114 (ISO 5168), *Đo dòng chất lỏng – Ước lượng độ không đảm bảo đo của phép đo lưu lượng*

ISO 4373, *Measurement of liquid flow in open channels - Water level measuring devices (Đo dòng chảy chất lỏng trong kênh hở - Thiết bị đo mức nước)*

3 Ký hiệu, thuật ngữ và định nghĩa

3.1 Ký hiệu [xem thêm TCVN 8112 (ISO 4006)]

Bảng 1

Ký hiệu	Đại lượng	Thứ nguyên	Đơn vị SI
e_R	Độ không đảm bảo ngẫu nhiên, giá trị tuyệt đối	*	*
E_R	Độ không đảm bảo ngẫu nhiên, theo %	-	-
e_S	Độ không đảm bảo hệ thống, giá trị tuyệt đối	*	*
E_S	Độ không đảm bảo hệ thống, theo %	-	-
q_m	Lưu lượng khối lượng	MT ⁻¹	kg/s
q_v	Lưu lượng thể tích	L ³ T ⁻¹	m ³ /s
t	Thời gian điền đầy bình	T	S
V	Thể tích xả hoặc được đo	L ³	m ³
z	Mức chất lỏng trong bình	L	M
ρ	Khối lượng riêng	ML ⁻³	kg/m ³

* Thứ nguyên và đơn vị của các đại lượng chưa tìm được

3.2 Thuật ngữ và định nghĩa

Tiêu chuẩn này áp dụng các định nghĩa trong TCVN 8112 (ISO 4006). Chỉ những thuật ngữ được sử dụng với ý nghĩa đặc biệt hoặc các thuật ngữ mà nghĩa của chúng cần được nhắc lại mới được định nghĩa dưới đây. Các định nghĩa của một số thuật ngữ về phân tích sai số được trình bày trong TCVN 8114 (ISO 5168).

3.2.1

Đo tĩnh (static gauging)

Phương pháp mà qua đó thể tích thực của chất lỏng được suy ra từ các kết quả đo mức chất lỏng (nghĩa là phép đo), được tiến hành trước và sau khi chất lỏng chuyển dòng vào trong bình đo trong khoảng thời gian đo để xác định thể tích chứa trong bình.

3.2.2

Đo động (dynamic gauging)

Phương pháp mà qua đó thể tích thực của chất lỏng thu được được xác định bằng các phép đo được tiến hành trong khi dòng chảy chất lỏng được đưa vào bình đo. (Bộ chuyển dòng không cần sử dụng trong phương pháp này).

3.2.3

Bộ chuyển dòng (diverter)

Thiết bị chuyển dòng chảy vào bình đo hoặc mạch rẽ mà không làm thay đổi vận tốc dòng chảy trong suốt khoảng thời gian đo.

3.2.4

Bộ ổn định dòng (flow stabilizer)

Thiết bị được lắp vào trong hệ thống đo, đảm bảo lưu lượng ổn định trong ống dẫn được cấp chất lỏng; ví dụ một bình nước áp lực ở mức ổn định, mức chất lỏng trong bình đó được kiểm soát bằng lưới tràn có độ dài thích hợp.

4 Nguyên tắc

4.1 Trình bày về nguyên tắc

4.1.1 Phương pháp đo tĩnh

Nguyên tắc của phương pháp đo lưu lượng qua việc đo thể tích tĩnh (xem hình 1 về sơ đồ hệ thống lắp đặt điển hình) là:

- Xác định thể tích ban đầu của chất lỏng chứa trong bình;
- Chuyển dòng chảy vào bình thể tích, cho đến khi bình chứa một lượng chất lỏng đủ để đạt được độ chính xác mong muốn, thông qua thiết bị chuyển dòng khởi động bộ đếm thời gian để đo thời gian điền đầy;

TCVN 9497:2013

- Xác định thể tích cuối cùng của chất lỏng chứa trong bình. Thể tích được chứa tại thời điểm đầu và cuối được xác định qua việc đọc các mức chất lỏng trong bình và qui chiếu về việc hiệu chuẩn trước đó cho biết mối tương quan giữa mức và thể tích chất lỏng.

Khi đó lưu lượng sẽ được suy ra từ thể tích chất lỏng thu được và thời gian điền đầy như giải thích ở Điều 7.

Phương pháp này có thể thay đổi với việc sử dụng hai bình chứa được điền đầy kế tiếp nhau (xem 6.3). Hoặc một thay đổi khác được đưa ra ở Phụ lục D, bao gồm việc sử dụng một van thay cho thiết bị chuyển dòng để bắt đầu hoặc dừng dòng chảy vào bình thể tích.

Phải cẩn thận khi sử dụng van thay cho thiết bị chuyển dòng để lưu lượng không thay đổi khi van hoạt động.

4.1.2 Phương pháp đo động

Nguyên tắc của phương pháp đo lưu lượng bằng phép đo thể tích động (xem hình 2 về sơ đồ hệ thống lắp đặt) là:

- Cho phép chất lỏng thu được trong bình ở một mức ban đầu xác định trước (tương ứng với thể tích) tại thời điểm bộ đếm thời gian được khởi động;
- Dừng bộ đếm thời gian khi đạt đến mức cuối 2 xác định trước (tương ứng với thể tích), sau đó xả hết chất lỏng thu được.

Sau đó lưu lượng được suy ra theo như trình bày trong Điều 7.

4.1.3 So sánh lưu lượng dòng tức thời và lưu lượng dòng trung bình

Cần nhấn mạnh rằng, phương pháp đo thể tích chỉ cho giá trị lưu lượng trung bình của lưu lượng trong khoảng thời gian điền đầy. Các giá trị lưu lượng tức thời của lưu lượng thu được trên thiết bị hoặc lưu lượng kế khác trong mạch dòng chảy có thể được so sánh với lưu lượng trung bình chỉ khi dòng chảy được duy trì ổn định trong suốt khoảng thời gian đo, bằng một thiết bị ổn định dòng hoặc nếu các giá trị tức thời được tính theo trung bình thời gian trong suốt quá trình điền đầy.

4.2 Độ chính xác của phương pháp

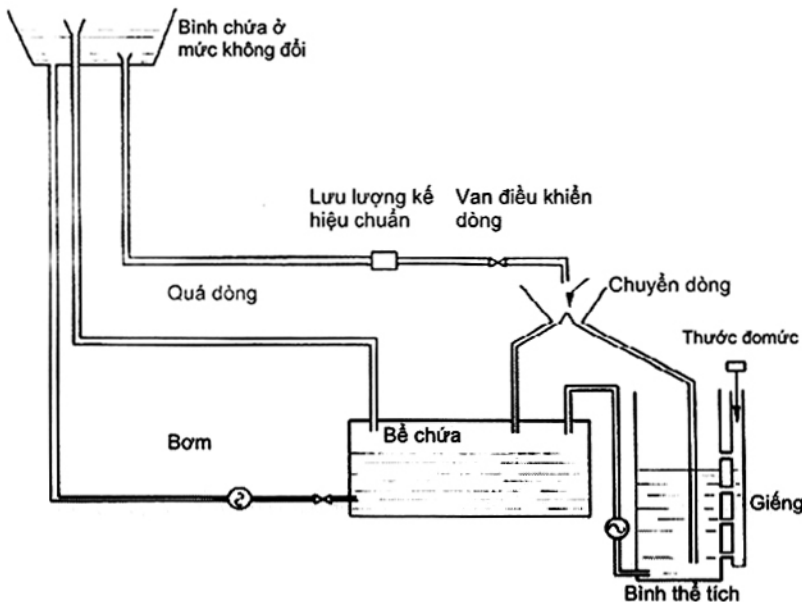
4.2.1 Độ không đảm bảo tổng trong phép đo thể tích

Về nguyên tắc phương pháp đo thể tích cho phép đo lưu lượng, chỉ yêu cầu đo mức chất lỏng và thời gian. Sau phương pháp cân, phương pháp đo tĩnh trong bình thể tích có thể được coi là một trong những phương pháp chính xác nhất trong tất cả các phương pháp đo lưu lượng, đặc biệt nếu thực hiện các cảnh báo đưa ra ở 4.2.2. Vì lý do này, phương pháp đo thể tích thường được sử dụng như phương pháp chuẩn hoặc hiệu chuẩn. Khi việc lắp đặt được tiến hành, bảo trì và sử dụng cẩn thận, có thể đạt được độ không đảm bảo $\pm 0,1\%$ đến $\pm 0,2\%$ (với giới hạn độ tin cậy 95%).

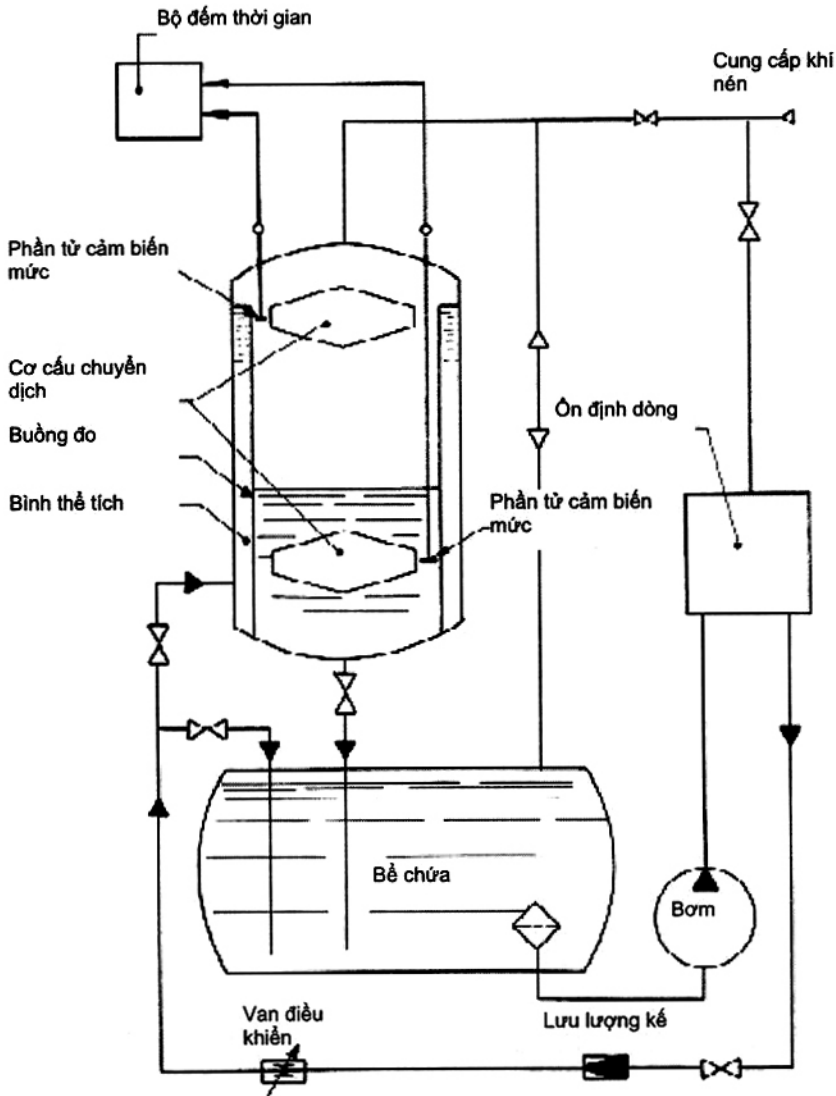
4.2.2 Yêu cầu đối với các phép đo chính xác

Phương pháp đo thể tích giúp đo lưu lượng một cách chính xác với điều kiện:

- Không có rò rỉ trong mạch dòng chảy và không có dòng rò không đo được qua thiết bị chuyển hướng;
- Đường ống được điền đầy chất lỏng ở phần đo và không có hiện tượng bốc hơi hay sự ứ hơi giữa phần đo và bình thể tích;
- Không có sự tích tụ (hoặc xả hết) chất lỏng trong một phần của mạch ống do hiện tượng co nhiệt (hoặc giãn nở) và không có hiện tượng tích tụ hoặc xả hết do sự thay đổi về thể tích khí hoặc hơi bốc lên chứa trong mạng dòng chảy mà không được biết.
- Cần cẩn trọng để tránh bất cứ sự rò rỉ nào từ bình hoặc dòng chảy không mong đợi vào bình, hiện tượng hấp thu chất lỏng bởi thành bình hoặc lớp vỏ bọc, sự biến dạng của thành .v.v.
- Mối quan hệ giữa mức chất lỏng và thể tích của chất lỏng trong bình được thiết lập bằng cách chuyển đổi các thể tích đã biết hoặc bằng việc tính toán từ phép đo kích thước của bình, như được trình bày cụ thể ở 5.5.
- Thiết bị đo mức chất lỏng và phương tiện kích hoạt hoặc ngừng bộ đếm thời gian cần đạt độ chính xác theo yêu cầu;
- Thời gian yêu cầu để thiết bị chuyển dòng (đối với phương pháp đo tĩnh) đi ngang qua cần ngắn so với thời gian điền đầy, bộ đếm thời gian được kích hoạt và ngừng khi thiết bị chuyển dòng đi ngang qua đường tâm thủy lực (vị trí này phải được kiểm tra và điều chỉnh, nếu cần, bằng phương pháp trình bày ở Phụ lục A);
- Nhiệt độ của chất lỏng chảy qua lưu lượng kế thủ giống với nhiệt độ thu được tại bình thể tích hoặc được chỉnh cho phù hợp với nhiệt độ đó.



Hình 1 - Sơ đồ hệ thống lắp đặt lưu lượng thể tích sử dụng phương pháp đo tĩnh



Hình 2 - Sơ đồ hệ thống lắp đặt lưu lượng thể tích sử dụng phương pháp đo động

5 Thiết bị, dụng cụ

5.1 Thiết bị chuyển dòng

Là một cơ cấu chuyển động được sử dụng để nắn dòng chảy một cách lần lượt dọc theo dòng bình thường hoặc hướng vào bình thể tích. Nó có thể được tạo bởi một ống chuyển động hoặc ống máng, hoặc bởi một màng ngăn xoay quanh một trục đứng hoặc ngang (xem hình 3).

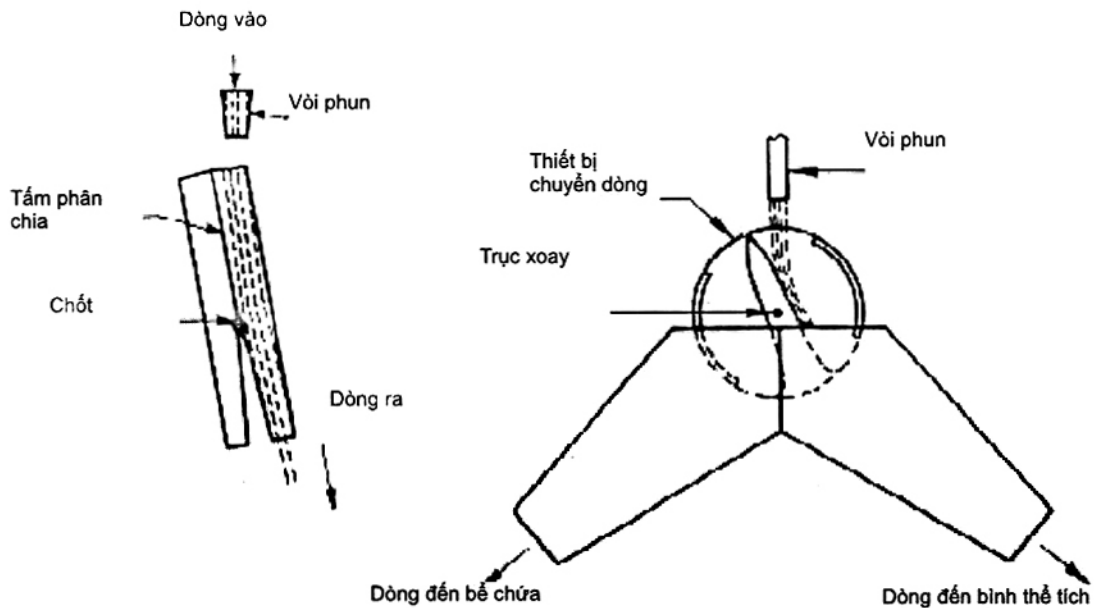
Chuyển động của thiết bị chuyển dòng phải đủ nhanh (chẳng hạn ngắn hơn 0,1 s) để giảm khả năng sai số lớn xảy ra đối với phép đo trong khoảng thời gian điền đầy. Điều này có thể đạt được bằng cách đảm bảo rằng thứ nhất, thiết bị chuyển dòng đi ngang qua dòng chảy thật nhanh và thứ hai, dòng chảy tạo thành dòng nhỏ được tạo ra bằng cách cho dòng chảy đi qua một khe hình kim. Nhìn chung, dòng chất

lồng này có chiều dài lớn gấp 15 đến 50 lần độ rộng của dòng theo hướng đi của thiết bị chuyển hướng. Độ giảm áp suất khi đi qua khe hình kim không vượt quá 20 kPa để tránh hiện tượng chất lỏng bắn tóe, sự cuốn khí¹ và dòng chảy đi qua thiết bị chuyển dòng và dòng xoáy trong bình thể tích. Chuyển động của thiết bị chuyển hướng có thể được tạo ra bởi một thiết bị điện, cơ hoặc điện cơ, ví dụ lò xo hoặc thanh xoắn hoặc bởi bộ khởi động điện hoặc khí nén. Thiết bị chuyển hướng không được làm ảnh hưởng đến dòng chảy trong mạng trong bất kỳ giai đoạn nào của qui trình đo.

Tuy nhiên, đối với các lưu lượng lớn mà có thể kéo theo ứng suất cơ quá tải, thiết bị chuyển hướng có thời gian chuyển động dài hơn theo tỷ lệ (chẳng hạn 1 s đến 2 s) miễn là quy luật vận hành không thay đổi và bất cứ sự biến đổi nào trong phân bố lưu lượng như là hàm của hành trình của thiết bị chuyển dòng xấp xỉ tuyến tính và được xác định và có thể xác nhận trong mọi trường hợp. Bất cứ hiện tượng trễ nào giữa hai hướng đi của thiết bị chuyển dòng cũng đều phải được kiểm soát.

Trong thiết kế các bộ phận cơ của thiết bị chuyển dòng và cơ cấu chuyển động của nó, phải thận trọng để đảm bảo không xảy ra rò rỉ hay bắn tóe của chất lỏng khi chất lỏng được lấy ra khỏi bình thể tích hoặc được cho chảy từ một kênh chuyển dòng này sang kênh kia. Điều kiện này phải được kiểm tra thường xuyên trong suốt quá trình sử dụng.

Có thể thay thế dòng chất lỏng phẳng nhỏ đi qua thiết bị chuyển hướng bằng các dòng khác miễn là cần hiệu chỉnh thời gian chuyển như trình bày ở Phụ lục A.



Hình 3 - Ví dụ về thiết kế của thiết bị chuyển hướng

¹ Tuy nhiên, trong một số thiết kế khe vòi phun nhất định, có thể cần có các lỗ thông đặc biệt để cho phép khí đi vào tia lưu chất nhằm đảm bảo dòng ổn định trong mạch thử nghiệm.

5.2 Bộ đếm thời gian

Thời gian xả vào bình thể tích thường được đo bằng cách sử dụng một bộ đếm thời gian điện tử chính xác, ví dụ đồng hồ tinh thể thạch anh. Thời gian chuyển dòng vì vậy có thể được tính đến 0,01 s hoặc ngắn hơn. Sai số phát sinh từ nguồn này có thể được coi như không đáng kể miễn là độ phân giải của màn hình bộ đếm thời gian đủ cao và thiết bị cần được kiểm tra định kỳ theo chuẩn thời gian quốc gia, ví dụ tín hiệu tần số được truyền tải qua các trạm thu sóng radio nhất định.

Bộ đếm thời gian được dẫn động bởi chuyển động của chính thiết bị chuyển dòng qua chuyển mạch quang, từ hoặc chuyển mạch phù hợp khác lắp trên thiết bị chuyển dòng. Phép đo thời gian phải được bắt đầu hoặc ngừng tại thời điểm các vùng gạch chéo như trong hình 4, vùng thể hiện các thay đổi theo thời gian của dòng chảy được chuyển hướng, bằng nhau. Tuy nhiên, trên thực tế có thể chấp nhận rằng điểm này tương ứng với vị trí giữa hành trình của thiết bị chuyển hướng trong dòng chất lỏng. Sai số thường sẽ không đáng kể miễn là thời gian chuyển động qua dòng chảy của thiết bị chuyển hướng rất ngắn so với thời gian chuyển hướng tới bình.

Tuy nhiên, nếu sai số trong phép đo thời gian điền đầy phát sinh từ việc vận hành của thiết bị chuyển hướng và việc khởi động và dừng lại của bộ đếm thời gian là đáng kể, thì cần hiệu chỉnh theo các chỉ dẫn đưa ra ở Phụ lục A.

5.3 Bình thể tích

Bình chất lỏng chảy vào đó trong suốt mỗi giai đoạn đo nhìn chung không cần thiết phải là hình trụ, với trục đứng, làm bằng thép hoặc bê tông cốt thép với lớp lót chống rò. Cần chú ý đến vật liệu cấu tạo và lớp phủ bảo vệ và có kích thước để đảm bảo phần đáy và thành của bình chống được rò rỉ tốt và đủ cứng để duy trì hình dạng. Nếu bình được chôn dưới đất, cần để một khoảng trống sạch xung quanh bình để tránh bất cứ nguy cơ biến dạng bình do ảnh hưởng của áp lực đất và để thấy rõ các hiện tượng rò rỉ có thể có. Thành của bình phải nhẵn để tránh đọng nước và để đảm bảo việc xả nước hoàn toàn của bình.

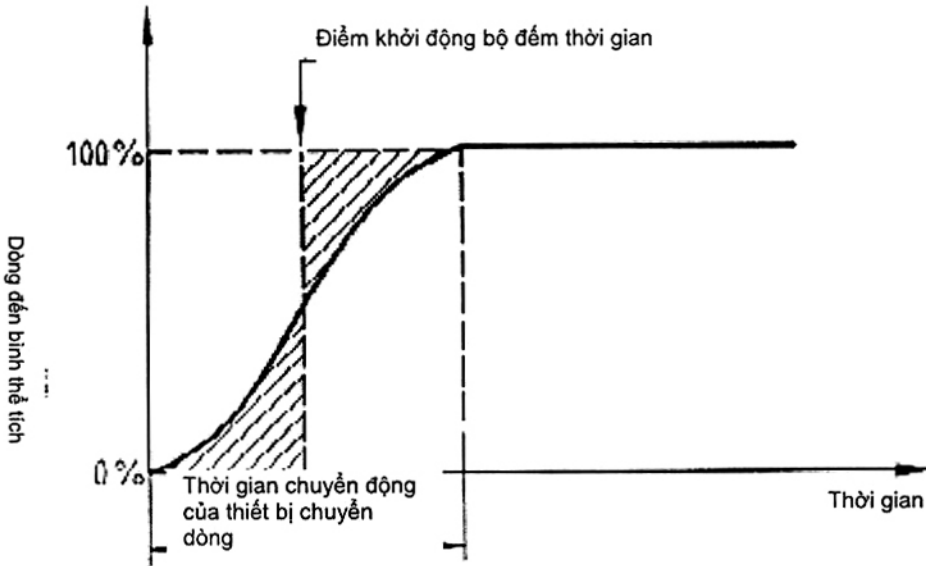
Bình chứa phải đủ lớn để đảm bảo bất kỳ sai số nào trong việc đo thời gian và mức chất lỏng đều không đáng kể; hơn nữa, tỷ lệ chiều cao của xilanh so với đường kính cần đủ lớn để một mặt đảm bảo độ chính xác cho phép trong việc xác định thể tích điền đầy, mặt khác hạn chế sự dao động về mức của mặt chất lỏng tự do. Theo các qui định trong 5.1 và 5.2 thay đổi nhỏ nhất về mức chất lỏng phải trong khoảng 1 m và thời gian điền đầy bình, ở lưu lượng cực đại ít nhất phải là 30 s. Tuy nhiên, các giá trị này có thể giảm đi miễn là có thể xác nhận rằng độ chính xác yêu cầu đã đạt được.

Dòng chảy vào bình chứa, đặc biệt nếu bình chứa lớn, phải được cung cấp thiết bị dẫn hướng để giảm việc truyền không khí vào bình và hạn chế sự dao động của chất lỏng.

Bình chứa có thể được xả hết bằng các cách sau:

- Bảng van dừng ở đáy mà có tính chất chống rò rỉ có thể kiểm tra được như bằng cách xả tự do hoặc phần ống trong suốt;
- Bảng ống xi phông được lắp với một phần cắt rời có thể kiểm tra được và hiệu quả;
- Bảng máy bơm tự mỗi hoặc chìm dưới nước.

Tốc độ xả chất lỏng phải đủ lớn để các bước kiểm tra có thể nối tiếp nhau trong khoảng thời gian ngắn.



Hình 4 – Nguyên lý vận hành của thiết bị chuyển dòng

5.4 Thiết bị đo mức chất lỏng

Mức chất lỏng có thể được đo bởi dụng cụ đo dạng móc hoặc điểm (có thể có tiếp xúc điện), dụng cụ đo dạng nổi hoặc bằng bất cứ dụng cụ nào có độ chính xác tương đương (để biết các đặc tính kỹ thuật của các dụng cụ đo này xem ISO 4373).

Đối với sự tháo xả mạnh, do sự dao động tương đối lớn trên bề mặt chất lỏng, và để tắt dao động của chất lỏng trong bình, các dụng cụ này cần được lắp đặt trong một giếng tiêu năng, có cạnh trong suốt hoặc kính đo có vạch chia độ cố định. Giếng tiêu năng cần được nối với bình chứa bằng các mạch rẽ đặt trên toàn bộ chiều cao bình. Giếng phải có mặt cắt ngang không đổi, đủ lớn để ảnh hưởng của mao dẫn là không đáng kể.

Phải thận trọng để loại bỏ sai số do chênh lệch nhiệt độ giữa bình và giếng cũng như do tắt dao động không đúng của giếng.

5.5 Hiệu chuẩn bình thể tích

Phải đặc biệt thận trọng trong việc xác định dung tích của bình chứa và phải thường xuyên kiểm tra. Điều quan trọng là các kích thước và hình dạng của bình không thay đổi, như đã được trình bày ở 5.3.

Phương pháp chính xác nhất, trong trường hợp các bình nhỏ có thể di chuyển được, là cân chất lỏng chứa trong bình, hoặc đối với các bình cố định có thể tích lớn, đưa thêm cùng lúc các thể tích tiếp theo bằng bình cấp chia độ. Bình này có thể ở dạng ống được hiệu chuẩn để có thể xác định một cách chính xác thể tích chứa trong đó bằng mức chất lỏng được điền đầy, hoặc chất lỏng chứa trong đó có thể cân được.

Mối quan hệ giữa mức chất lỏng trong bình và thể tích của nó cũng có thể được xác định bằng cách đo chính xác các kích thước hình học của bình. Trong trường hợp này, cần phải tiến hành nhiều phép đo để phát hiện bất cứ sự bất thường nào về hình dạng.

Nếu dao động nhiệt độ vận hành đủ để tạo ra sai số đáng kể thì cần tiến hành hiệu chuẩn ở nhiều nhiệt độ khác nhau trong dải vận hành.

Cần chú ý đến chất lỏng bám ở thành của các bình cấp chia độ khi đã cạn. Thể tích của chất lỏng sót lại này thay đổi theo thời gian xả và, ở một mức độ nhỏ hơn, theo nhiệt độ, do ảnh hưởng của sức căng bề mặt và độ nhớt. Cần phải đợi trong một khoảng thời gian đủ lâu, thường khoảng 30 s, cho đến khi xả được càng nhiều chất lỏng càng tốt từ thành xuống bình.

Dù sử dụng phương pháp nào, đường cong tỷ lệ hoặc tốt hơn là bảng tỷ lệ cần được lập để chỉ ra thể tích tương ứng với mức chất lỏng tại các khoảng thời gian đủ gần nhau sao cho bất cứ phép nội suy tuyến tính nào cũng sẽ không tạo ra sai số lớn.

6 Cách tiến hành

6.1 Phương pháp đo tĩnh

Để có thể đo được chất lỏng còn sót lại ở phần đáy hoặc trên thành bình chứa, đầu tiên, xả vào bình chứa (hoặc để đến khi xả kết thúc sau phép đo trước đó) một lượng chất lỏng đủ để đạt tới ngưỡng vận hành của dụng cụ đo. Ghi lại mức đầu tiên này, z_0 , tương ứng với nó là thể tích ban đầu V_0 , theo bảng tỷ lệ, trong khi thiết bị chuyển dòng nắn dòng chảy tới bình chứa và lưu lượng ổn định. Sau khi việc kiểm tra lưu lượng đạt được, vận hành thiết bị chuyển dòng để nắn dòng chảy vào bình thể tích, nhờ vậy sẽ tự động khởi động bộ đếm thời gian.

Sau khi lượng chất lỏng phù hợp đã được thu lại, thiết bị chuyển dòng hoạt động theo hướng ngược lại để đưa chất lỏng quay lại bình chứa, nhờ vậy sẽ tự động làm dừng bộ đếm thời gian và xác định được thời gian điền đầy, t . Khi sự dao động trong bình giảm đi, ghi lại mức chất lỏng cuối cùng, z_1 , tương ứng với nó là thể tích cuối V_1 , theo bảng tỷ lệ. Sau đó xả sạch bình, trừ khi thể tích tổng thể của bình đủ để thực hiện được các phép đo liên tiếp mà không cần xả giữa hai phép đo.

6.2 Phương pháp đo động

Nếu dòng chảy đến không xuất hiện xoáy lớn mức chất lỏng, thì có thể tiến hành đo như sau đây. Đóng van bình và khởi động bộ đếm thời gian khi mức chất lỏng đạt tới một giá trị định trước, z_0 , tương ứng với nó là thể tích ban đầu, V_0 , theo bảng tỷ lệ. Dừng bộ đếm thời gian (tốt nhất là tự động) khi mức chất lỏng đạt một giá trị xác định thứ hai, z_1 , tương ứng với nó là thể tích ban đầu V_1 , theo bảng tỷ lệ. Ghi lại thời gian điền đầy, t , sau đó có thể xả bình.

Tùy thuộc vào loại thiết bị đo mức chất lỏng được sử dụng, qui trình này có thể được tiến hành bằng cách đặt máy đo (hoặc bộ cảm biến mức chất lỏng) liên tiếp ở mức z_0 và z_1 hoặc bằng việc ghi lại một cách liên tục chuyển động của máy đo.

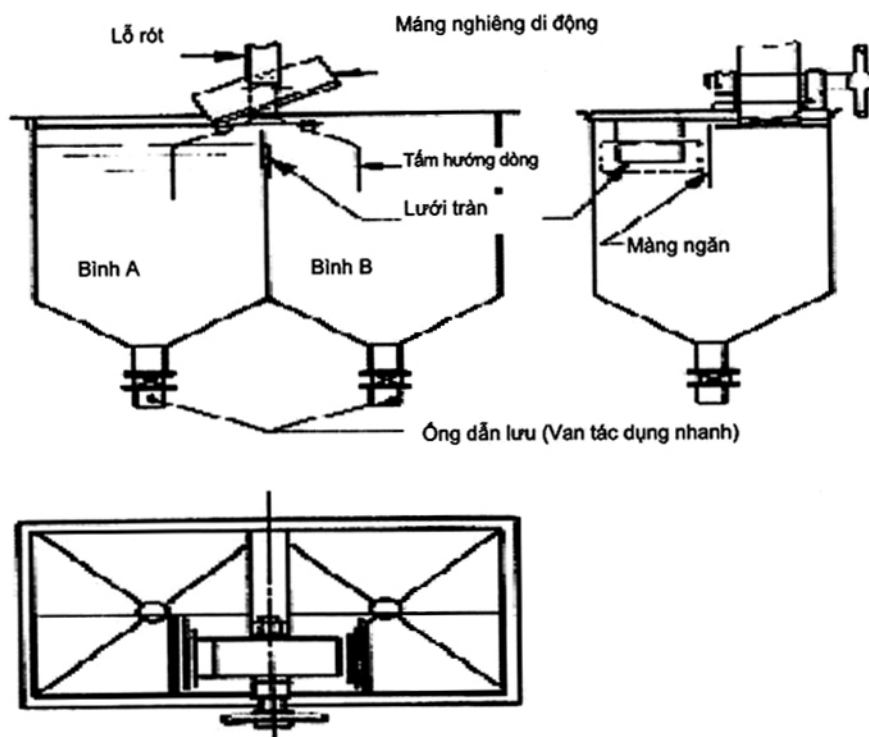
6.3 Phương pháp dùng hai bình giống hệt nhau

Phương pháp này có thể làm giảm sai số do thời gian cần thiết để chuyển hướng dòng chảy và nó cho phép chất lỏng xả ra được đo sau một khoảng thời gian dài. Hai bình giống hệt nhau, có dung tích gần như nhau, có thể được sử dụng, các phép đo được thực hiện đối với một bình trong khi bình còn lại được điền đầy. Sai số về thời gian giảm đi nghĩa là sai số tổng phụ thuộc chủ yếu vào độ chính xác của phép đo thể tích.

Hai bình thường được nối với nhau ở đỉnh bằng một lưới tràn có góc sắc nhọn. Kiểm tra các van hoặc van đóng nhanh ở đáy của mỗi bình. Một nhánh rẽ nghiêng có thể chuyển động được sẽ nắn chất lỏng vào một trong hai bình này (xem hình 5).

Các phép đo được tiến hành theo cách sau. Vào thời điểm bắt đầu đo, kích hoạt thiết bị nắn dòng để nắn chất lỏng đi về phía một trong hai bình rỗng với van dừng khóa. Tiếp tục cho chất lỏng chảy cho đến khi nó chảy đầy tràn sang bình thứ hai, khi đó dòng chảy được chuyển sang bình thứ hai.

Trong khi điền đầy bình thứ hai, để mức chất lỏng trong bình thứ nhất ổn định, sau đó xả đi nhanh chóng (thời gian ổn định mức chất lỏng có thể rút ngắn bằng cách giảm các tiết diện trên đỉnh của các bình). Vào thời điểm cuối phép đo, trước khi bình được điền đầy, chuyển hướng dòng chảy về phía bình rỗng. Thể tích lỏng được xả đi đo đó sẽ bằng thể tích của tổng các lần bơm vào và thể tích của các bình, cộng với thể tích của chất lỏng trong bình được làm đầy một phần khi kết thúc đo.



Hình 5 - Phương pháp hai bình giống hệt nhau

6.4 Điều khoản chung

Khuyến nghị ít nhất hai phép đo kế tiếp nhau cần được thực hiện đối với mỗi loạt phép đo lưu lượng nếu như việc phân tích sai số ngẫu nhiên được tiến hành sau đó.

Các đại lượng cần đo khác nhau có thể được người đo ghi lại bằng tay hoặc được truyền qua hệ thống thu thập dữ liệu tự động, được ghi dưới dạng số trên máy in hoặc được nhập thẳng vào máy tính.

7 Tính toán lưu lượng

7.1 Tính lưu lượng thể tích

Thể tích xả trong suốt thời gian điền đầy bằng chênh lệch thể tích giữa V_0 và V_1 chứa trong bình thể tích được điền đầy đến mức z_1 và z_0 tương ứng, các thể tích này thu được từ bảng tỷ lệ của bình thích hợp ở nhiệt độ thử.

Lưu lượng thể tích trung bình, q_v , trong suốt thời gian điền đầy vì vậy sẽ bằng:

$$q_v = \frac{V_1 - V_0}{t}$$

trong đó t là thời gian điền đầy, cần được hiệu chỉnh theo Phụ lục A để tránh các sai số của bộ đếm thời gian.

7.2 Tính lưu lượng khối lượng

Lưu lượng khối lượng trung bình trong suốt thời gian điền đầy có thể được suy ra từ lưu lượng thể tích được xác định như trình bày trong 7.1 và từ khối lượng riêng của chất lỏng ở nhiệt độ trung bình thể tích, khối lượng riêng này được lấy từ các bảng chuẩn¹.

CHÚ THÍCH Đối với các chất lỏng không thông dụng hoặc khi yêu cầu độ chính xác tốt nhất có thể, khối lượng riêng nên được đo trực tiếp.

Lưu lượng khối lượng trung bình, q_m , vì vậy sẽ bằng:

$$q_m = \rho q_v = \frac{\rho(V_1 - V_0)}{t}$$

8 Tính độ không đảm bảo tổng thể trong phép đo lưu lượng

Việc tính độ không đảm bảo trong phép đo lưu lượng phải được tiến hành theo TCVN 8114 (ISO 5168). Để thuận tiện, quy trình chính cần tuân thủ được trình bày ở đây khi áp dụng cho việc đo lưu lượng bằng phương pháp thể tích.

8.1 Nguồn gây sai số

Các nguồn gây sai số ngẫu nhiên và sai số hệ thống ở đây được đề cập riêng biệt, tuy nhiên, cần chú ý rằng chỉ có việc xác định lưu lượng được xem xét. Lưu ý là mục đích của phép đo là xác định lưu lượng trung bình trong khoảng thời gian chuyển hướng. Vì vậy, không cần tính đến độ không ổn định của dòng chảy giữa hai lần đo kế tiếp nhau. Cũng cần nhớ là chỉ các nguồn chính dẫn tới sai số mới được mô tả và các trị số của sai số chỉ được đưa ra làm ví dụ.

8.1.1 Sai số hệ thống

8.1.1.1 Sai số do bình thể tích

Sai số hệ thống do bình thể tích là sai số do sự hiểu biết không đầy đủ về mối quan hệ giữa mức chất lỏng và thể tích và chủ yếu do:

- Độ không đảm bảo phát sinh trong quá trình hiệu chuẩn bình;
- Những thay đổi khi hiệu chuẩn về nhiệt độ, sự biến dạng ngẫu nhiên hoặc bất kỳ nhân tố bên ngoài nào khác;
- Phép nội suy giữa các con số được đưa ra trong bảng tỷ lệ hoặc việc sử dụng, dưới dạng phân tích hoặc biểu đồ, đường cong lưu lượng phù hợp nhất qua các điểm hiệu chuẩn riêng lẻ.

Nếu sai số hệ thống khi xác định mỗi thể tích V_0 và V_1 được gọi là $(e_s)_V$, có thể được giả định là sai số này biến thiên một cách ngẫu nhiên giữa các điểm của đường cong tỷ lệ và vì vậy $\sqrt{2} (e_s)_V$ cần được coi là ước lượng của sai số hệ thống trong thể tích đo được $V = V_1 - V_0$.

¹ Bảng về khối lượng riêng của nước trong phạm vi nhiệt độ môi trường được đưa ra ở Phụ lục B.

8.1.1.2 Sai số do thiết bị đo mức

Số đọc các mức chất lỏng z_0 và z_1 bị ảnh hưởng bởi bất kỳ sai số nào do dụng cụ đo mức được sử dụng; một phần của sai số này, gọi là $(e_s)_z$, liên quan đến, ví dụ, việc chia mức sai, là tính chất hệ thống của một mức đo được đưa ra.

Tuy nhiên, có thể giả định rằng sai số này biến thiên ngẫu nhiên theo chiều dài của dụng cụ đo và vì vậy việc ước lượng của sai số hệ thống trong phép đo mức chất lỏng cần được lấy là $\sqrt{2} (e_s)_z$.

8.1.1.3 Sai số do dụng cụ đếm thời gian

Bất cứ sai số nào trong quá trình hiệu chuẩn dụng cụ đếm thời gian sẽ dẫn tới sai số hệ thống $(e_s)_t$ trong thời gian được đo khi chuyển dòng, nhưng với thiết bị hiện đại sai số này sẽ không đáng kể (nhỏ hơn 1 ms).

Điều quan trọng là độ phân giải của dụng cụ đếm thời gian cần phải phù hợp. Các dụng cụ có phần hiển thị số sẽ cho số đọc sai số đến một chữ số thập phân, dấu của sai số phụ thuộc việc con số này tăng tại thời điểm cuối hay bắt đầu khoảng thời gian tương ứng. Để làm cho ảnh hưởng này không đáng kể, độ phân giải của bất kỳ dụng cụ đếm thời gian nào được sử dụng phải được đặt ở mức thấp hơn 0,01 % thời gian chuyển dòng.

8.1.1.4 Sai số do hệ thống chuyển dòng

Miền là các sai số về thời gian được hiệu chỉnh như mô tả trong Phụ lục A, hoặc việc kích hoạt hệ thống đếm thời gian được điều chỉnh sao cho các sai số về đếm thời gian không đáng kể, độ không đảm bảo của phép đo vận tốc dòng chảy từ nguồn này sẽ bằng độ không đảm bảo trong phép đo sai số đếm thời gian.

Độ không đảm bảo này $(e_s)_p$ có thể được tính theo phương pháp 1 (xem A.1.1, phụ lục A), sử dụng nguyên lý chung được trình bày trong TCVN 8114 (ISO 5168), hoặc từ độ không đảm bảo trong độ dốc của đường trên đồ thị (xem hình 7) khi sử dụng phương pháp 2 (xem A.1.2, phụ lục A).

8.1.1.5 Sai số do phép đo khối lượng riêng

Khi lưu lượng khối lượng cần được tính toán, sẽ có sai số hệ thống liên quan đến giá trị khối lượng riêng của chất lỏng phát sinh từ phép đo nhiệt độ trong bình thể tích và tại lưu lượng kế trong khoảng thời gian thu hồi và việc sử dụng thiết bị đo khối lượng riêng hoặc bảng khối lượng riêng.

Sai số trong phép đo khối lượng riêng thường không đáng kể với điều kiện nhiệt độ được đo trong khoảng $\pm 0,5$ °C. Độ chính xác này dễ đạt được với các nhiệt kế đơn giản, nhưng điều quan trọng là cần đảm bảo chất lỏng chảy trong bình luôn ở nhiệt độ không đổi sao cho không có khả năng nhiệt độ của chất lỏng gắn với nhiệt kế không đại diện cho nhiệt độ của chất lỏng trong toàn bộ bình.

Khi sử dụng bảng khối lượng riêng, không có sai số lớn nào được sinh ra, nhưng nếu khối lượng riêng của chất lỏng được đo một cách trực tiếp, phải tiến hành đánh giá phương pháp đo được sử dụng để

xác định độ không đảm bảo $(e_s)_d$ trong kết quả đo. Khi đó giá trị này $(e_s)_d$ sẽ là giá trị được sử dụng cho việc tính độ không đảm bảo trong phép đo lưu lượng khối lượng.

8.1.1.6 Giá trị lớn nhất cho phép

Giá trị lớn nhất cho phép của mỗi thành phần mang tính hệ thống của độ không đảm bảo (được đề cập trong 8.1.1.1 đến 8.1.1.5) phải được lấy là $\pm 0,05\%$ nếu mong muốn độ không đảm bảo tổng thể nhỏ hơn $\pm 0,2\%$, như trình bày trong 4.2.1.

Để đạt được các con số này, thể tích chất lỏng thu được và thời gian điền đầy cần lớn hơn giá trị tối thiểu xác định. Các giá trị này phụ thuộc vào đặc trưng của thiết bị (sự phân tán các điểm hiệu chuẩn, chất lượng thiết bị chuyển hướng, máy đo mức chất lỏng, bộ đếm thời gian .v.v.) như được trình bày ở 5.3.

8.1.2 Sai số ngẫu nhiên

8.1.2.1 Sai số trong việc xác định thể tích thu được

Từ các số đọc ghi được trong quá trình hiệu chuẩn bình, có thể tính độ lệch chuẩn trong phân bố các điểm quanh đường cong phù hợp nhất và giới hạn tin cậy 95% của phân bố này có thể được xác định bằng cách sử dụng giá trị t Student's phù hợp (xem Phụ lục E). Vì thể tích của chất lỏng thu được xác định từ chênh lệch giữa hai phép đo mức chất lỏng nên sai số thể tích này $(e_R)_V$ phải được nhân với $\sqrt{2}$. Khi qui trình và dụng cụ sử dụng cho việc hiệu chuẩn và các phép đo dòng chảy vào trong bình, thời gian ổn định mức chất lỏng, dụng cụ đo mức chất lỏng v.v. là giống nhau, khi đó $\sqrt{2} (e_R)_V$ là độ không đảm bảo ngẫu nhiên trong thể tích thu được đo bình thể tích và các phép đo mức chất lỏng. Cần chú ý là độ không đảm bảo này thường phụ thuộc vào lưu lượng.

Với các lý do như đã trình bày trong 8.1.1.6, độ không đảm bảo $\sqrt{2} (e_R)_V$ phải nhỏ hơn $\pm 0,1\%$. Để đạt được điều này đòi hỏi phải thu được thể tích chất lỏng tối thiểu, thể tích tối thiểu này được xác định từ giá trị tuyệt đối của sự phân tán các điểm hiệu chuẩn.

8.1.2.2 Sai số do hệ thống chuyển dòng

Độ chính xác trong phép đo thời gian chuyển hướng phụ thuộc vào độ đồng nhất và độ lặp lại của chuyển động trong thiết bị chuyển hướng để kích hoạt bộ đếm thời gian. Đối với mọi thiết bị, độ chính xác này có thể được xác định qua thực nghiệm bằng cách đặt lưu lượng ở giá trị ổn định và sau đó tiến hành một loạt, cụ thể là 10 giai đoạn chuyển hướng với cùng một khoảng thời gian để có được 10 ước lượng lưu lượng.

Nếu qui trình này được lặp lại cho nhiều giai đoạn chuyển hướng khác nhau và giới hạn tin cậy 95% đạt được cho mỗi loạt đo từ độ lệch chuẩn, s , đồ thị có dạng trình bày ở Hình 6 có thể được xây dựng cho hệ thống chuyển hướng được thiết kế tốt.

Trên một giai đoạn chuyển hướng tối thiểu nào đó, giới hạn tin cậy 95 % là tương đối ổn định và giá trị thu được nên được sử dụng làm độ không đảm bảo, $(e_R)_p$, trong phép đo lưu lượng do các tác động ngẫu nhiên trong hệ thống chuyển dòng.

Điều quan trọng là $(e_R)_p$ được đánh giá với nhiều lưu lượng trong phạm vi của hệ thống vì giá trị của nó có thể phụ thuộc vào lưu lượng.

Với cùng các lý do được trình bày trong 8.1.1.6, độ không đảm bảo $(e_R)_p$ này phải nhỏ hơn $\pm 0,1$ %. Trong bất cứ hệ thống nào, để đạt được điều này đòi hỏi thời gian thu chất lỏng tối thiểu được xác định từ giá trị tuyệt đối của độ không đảm bảo này.

8.1.2.3 Sai số do phép đo động

Độ chính xác về thời gian thu được đo trong phương pháp đo động có thể được đánh giá theo cách tương tự với cách được đưa ra ở 8.1.2.2.

8.2 Tính độ không đảm bảo tổng thể trong phép đo lưu lượng

8.2.1 Khái quát

Độ không đảm bảo của phép đo lưu lượng được xác định bằng việc kết hợp các độ không đảm bảo phát sinh từ các nguồn trình bày trong 8.1. Mặc dù sai số "hệ thống" đã được phân biệt với sai số "ngẫu nhiên", phân bố xác suất của các giá trị có thể của mỗi thành phần hệ thống về cơ bản là phân bố chuẩn và theo TCVN 8114 (ISO 5168), việc kết hợp tất cả các độ không đảm bảo vì vậy có thể được thực hiện bằng phương pháp bình phương quân phương.

Mặc dù về mặt lý thuyết, tất cả các độ không đảm bảo ảnh hưởng đến một đại lượng đo được cần được xem xét, chỉ những độ không đảm bảo được đưa ra trong 8.1 cần phải đưa vào phân tích nếu phép đo được thực hiện theo tiêu chuẩn này, vì bất kỳ nguyên nhân gây ra sai số nào khác đóng góp không đáng kể đến độ không đảm bảo tổng thể.

Do đó, độ không đảm bảo hệ thống tương đối, được tính bằng phần trăm, trong phép đo lưu lượng thể tích, E_S , được tính theo công thức sau:

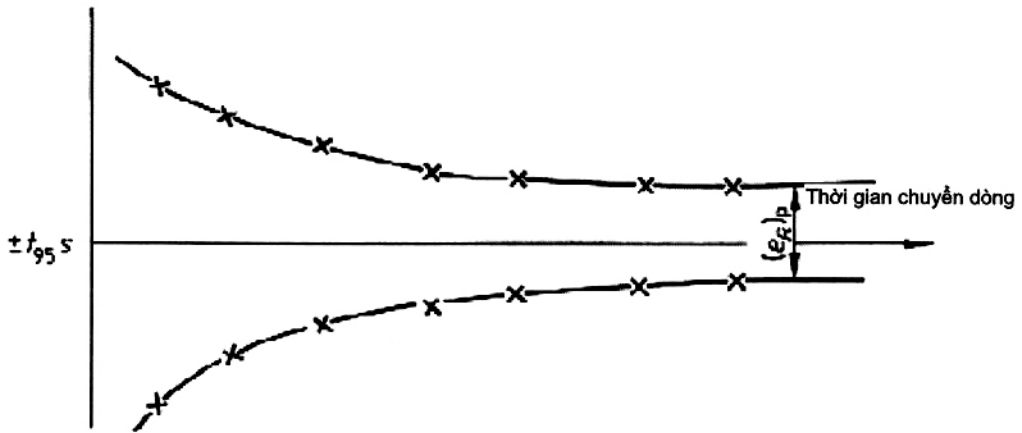
Công thức

$$E_S = \pm 100 \times \sqrt{2 \left[\frac{(e_s)_v}{V} \right]^2 + 2 \left[\frac{(e_s)_z}{V} \frac{\partial V}{\partial z} \right]^2 + \left[\frac{(e_s)_t}{t} \right]^2 + \left[\frac{(e_s)_p}{t} \right]^2}$$

Độ không đảm bảo ngẫu nhiên tương đối, tính theo %, tại mức tin cậy 95% được tính theo công thức:

$$(E_R)_{95} = \pm 100 \times \sqrt{2 \left[\frac{(e_R)_v}{V} \right]^2 + \left[\frac{(e_R)_D}{t} \right]^2}$$

Giới hạn tin cậy



Hình 6 - Đồ thị diễn hình được sử dụng trong việc đánh giá $(e_R)_p$ của hệ thống chuyển dòng

8.2.2 Ví dụ về việc tính độ không đảm bảo

Ví dụ được đưa ra ở đây là ví dụ sử dụng phương pháp đo tĩnh, trong đó bình thể tích hình trụ t được thể tích bằng 8 m^3 nước trong vòng 40 s , tương đương với mức chất lỏng tăng 2 m , và lưu lượng thể tích của nước được yêu cầu.

Ví dụ này chỉ xem xét những nguồn gây sai số được liệt kê ở 8.1 và sử dụng các độ không đảm bảo gây ra bởi các nguồn sai số này – chúng là đặc trưng của thiết bị đo lưu lượng có độ chính xác cao. Tuy nhiên cần nhấn mạnh rằng, trong trường hợp cụ thể, việc tính toán phải được thực hiện riêng rẽ vì các nguồn sai số khác có thể tồn tại và các giá trị độ không đảm bảo tương ứng với bất kỳ nguồn sai số nào có thể khác nhau.

8.2.2.1 Sai số hệ thống

Giả định là các qui trình được liệt kê trong TCVN 8114 (ISO 5168) đã được tiến hành để cho giá trị độ không đảm bảo mang tính hệ thống được sử dụng dưới đây.

Độ không đảm bảo hệ thống đo bình, $(e_s)_v$, được ước lượng trong trường hợp cụ thể này bằng $\pm 2 \text{ dm}^3$ trong mỗi lượt của hai lần đo thể tích, và vì vậy

$$\sqrt{2} \frac{(e_s)_v}{V} = \pm \sqrt{2} \times \frac{2 \times 10^{-3}}{8} = \pm 0,035\%$$

Độ không đảm bảo hệ thống do dụng cụ đo, $(e_s)_z$, trong mỗi lượt của hai phép đo mức chất lỏng (được đo bằng máy đo gài trong giếng tiêu năng) có giá trị đặc trưng bằng $\pm 0,2 \text{ mm}$, và nếu giả định rằng mối quan hệ giữa chiều cao và thể tích là tuyến tính,

$$\sqrt{2} \frac{\partial V (e_s)_z}{\partial z V} = \pm \sqrt{2} \times \frac{8}{2} \times \frac{0,2 \times 10^{-3}}{8} = \pm 0,014\%$$

TCVN 9497:2013

Độ không đảm bảo hệ thống do dụng cụ đếm thời gian, $(e_s)_t$ có giá trị đặc trưng nhỏ hơn ± 1 ms, và do vậy

$$\frac{(e_s)_t}{t} = \pm \frac{10^{-3}}{40} = \pm 0,0025\%$$

Độ không đảm bảo hệ thống do hệ thống chuyển dòng, $(e_s)_p$ có giá trị đặc trưng ± 25 ms, và do vậy

$$\frac{(e_s)_p}{t} = \pm \frac{25 \times 10^{-3}}{40} = \pm 0,0625\%$$

8.2.2.2 Sai số ngẫu nhiên

Giới hạn độ tin cậy, tại mức độ tin cậy 95%, của phân bố các điểm hiệu chuẩn mức chất lỏng và thể tích đối với đường cong phù hợp nhất đặc trưng bằng $\pm 0,05$ %, và do vậy

$$\sqrt{2} \frac{(e_R)_V}{V} = \pm \sqrt{2} \times 0,05\% = \pm 0,07\%$$

Độ không đảm bảo ngẫu nhiên do hệ thống chuyển dòng, $(e_R)_p$, có giá trị đặc trưng là ± 10 ms, do vậy,

$$\frac{(e_R)_p}{t} = \pm \frac{10 \times 10^{-3}}{40} = \pm 0,025\%$$

8.2.2.3 Tính độ không đảm bảo tổng thể

Độ không đảm bảo hệ thống tương đối, E_S , của phép đo lưu lượng (xem 8.2.1) là:

$$E_S = \pm \sqrt{(0,035)^2 + (0,014)^2 + (0,0025)^2 + (0,0625)^2} = \pm 0,073\%$$

CHÚ THÍCH Cần lưu ý rằng giá trị này sẽ không thay đổi đáng kể nếu bỏ qua độ không đảm bảo hệ thống do dụng cụ đo và bộ đếm thời gian được bỏ qua.

Độ không đảm bảo ngẫu nhiên tương đối, $(E_R)_{95}$, trong phép đo lưu lượng (xem 8.2.1) là:

$$(E_R)_{95} = \pm \sqrt{(0,07)^2 + (0,025)^2} \% = \pm 0,074\%$$

Vi vậy, kết quả phép đo lưu lượng có thể được tính bằng:

$$q_v = \frac{8}{40} = 0,2 \text{ m}^3/\text{s}$$

với $E_S = \pm 0,07$ %

$$(E_R)_{95} = \pm 0,07$$

Độ không đảm bảo được tính theo TCVN 8114 (ISO 5168).

8.3 Trình bày kết quả

Phương trình sau:

$$e_q = \left[\left(\frac{\partial q}{\partial x_1} e_1 \right)^2 + \left(\frac{\partial q}{\partial x_2} e_2 \right)^2 + \dots + \left(\frac{\partial q}{\partial x_k} e_k \right)^2 \right]^{1/2}$$

Trong đó $\frac{\partial q}{\partial x_1}, \frac{\partial q}{\partial x_2}, \dots, \frac{\partial q}{\partial x_k}$ là các đạo hàm riêng [xem TCVN 8114 (ISO 5168)], tốt nhất nên được tính

riêng rẽ cho bất cứ độ không đảm bảo nào do các thành phần sai số ngẫu nhiên và hệ thống. Bằng việc thể hiện các đóng góp vào độ không đảm bảo trong phép đo lưu lượng từ hai nguồn này tương ứng bằng $(e_R)_{95}$ và e_S , khi trình bày bằng giá trị tuyệt đối, và bằng $(E_R)_{95}$ và (E_S) khi được trình bày theo %, khi đó phép đo lưu lượng phải được trình bày theo một trong các dạng sau:

a) Lưu lượng $q = \dots$

$$(e_R)_{95} = \pm \delta q_1 \quad e_S = \pm \delta q_2$$

Độ không đảm bảo được tính theo TCVN 8114 (ISO 5168).

b) Lưu lượng $q = \dots$

$$(E_R)_{95} = \pm \delta q_3 \% \quad E_S = \pm \delta q_4 \%$$

Độ không đảm bảo được tính theo TCVN 8114 (ISO 5168).

Một phương pháp khác, mặc dù không tốt bằng, là kết hợp các độ không đảm bảo phát sinh từ sai số hệ thống và ngẫu nhiên bằng phương pháp bình phương quân phương. Tuy vậy, thậm chí trong trường hợp đó, vẫn cần phải tính $(E_R)_{95}$ (xem 8.2.1) để xác định các thành phần ngẫu nhiên, vì giá trị của $(e_R)_{95}$ hoặc $(E_R)_{95}$ phải được đưa ra. Trong trường hợp này, phép đo lưu lượng phải được trình bày theo một trong các dạng sau:

c) Lưu lượng $q = \dots \pm \delta q_5$

$$(e_R)_{95} = \pm \delta q_1$$

Độ không đảm bảo được tính theo TCVN 8114 (ISO 5168).

d) Lưu lượng $q = \dots \pm \delta q_6 \%$

$$(E_R)_{95} = \pm \delta q_3 \%$$

Độ không đảm bảo được tính theo TCVN 8114 (ISO 5168).

Phụ lục A

(Quy định)

Hiệu chỉnh phép đo thời gian điền đầy

Kinh nghiệm chỉ ra rằng đối với một hệ thống được thiết kế tốt, sai số của chu kỳ chuyển dòng đối với một chu kỳ kích hoạt – dừng của thiết bị chuyển dòng có thể tương ứng với sai số nhỏ hơn 0 đến 10 ms. Sai số này phụ thuộc vào lưu lượng, tốc độ chuyển mỗi hướng của đầu thiết bị chuyển dòng qua dòng chất lỏng và vị trí chính xác của bộ dẫn động bộ đếm thời gian so với tia chất lỏng tạo ra từ lỗ kim phun. Sai số chuyển mạch được coi là quan trọng và phải được đánh giá bằng kiểm tra thực nghiệm sử dụng một trong các qui trình được trình bày trong A.1 và A.2.

A.1 Phương pháp đo tĩnh

A.1.1 Phương pháp 1

Lưu lượng ổn định được thiết lập bằng cách sử dụng van điều khiển và vòng thử nghiệm chuẩn được tiến hành để xác định lưu lượng. Khi đó một loạt dòng chảy ngắn, hoặc cụm dòng chảy (khoảng 25 dòng) được chuyển hướng vào trong bình thể tích mà không cài đặt lại bộ đếm thời gian hoặc thiết bị đo mức chất lỏng về giá trị "0"; lưu lượng khi đó được xác định từ tổng các thể tích và tổng các thời gian. Để hoàn thiện vòng thử, phép xác định thứ hai được thực hiện đối với lưu lượng ổn định và giá trị trung bình của hai lưu lượng đo được bình thường được so sánh với tổng lưu lượng xác định được.

Nếu tổng thể tích của n dòng chảy gần bằng với thể tích khi thử chuẩn, thì có thể chứng tỏ sai số thời gian trung bình Δt do việc điều khiển bộ đếm thời gian trong một chu kỳ gần như bằng với

$$\frac{\Delta t}{t} = \frac{1}{n-1} \left[\frac{q}{q'} \frac{\sum_1^n \Delta V_i}{(V_1 - V_0)/t} - 1 \right]$$

Trong đó $(V_1 - V_0)/t$ là lưu lượng trung bình được xác định bằng qui trình thông thường;

$\frac{\sum_1^n \Delta V_i}{\sum_1^n t_i}$ là lưu lượng được xác định từ tổng thể tích và tổng thời gian của n dòng chảy.

q và q' là lưu lượng trong quá trình thử thông thường và trong n dòng chảy tương ứng khi được đo bằng lưu lượng kế độc lập trong mạng dòng chảy; việc hiệu chỉnh q/q' cần tính đến các thay đổi lưu lượng, nếu có, giữa các lần đo.

Sau khi qui trình này đã được lặp lại đối với một dải rộng các lưu lượng, có thể tiến hành các phép đo thêm để hiệu chỉnh thời gian điền đầy đo được bằng giá trị của Δt được xác định từ đó.

Một phương pháp tương tự có thể được sử dụng để tính sai số thể tích sinh ra do vận hành van đối với phương pháp mô tả ở D.3, Phụ lục D.

A.1.2 Phương pháp 2

Cũng có thể sử dụng phương pháp thay thế dưới đây cài đặt lại bộ đếm thời gian của bộ phận dẫn động thiết bị chuyển dòng.

Đầu tiên, đặt thiết bị điều khiển lưu lượng thông thường của mạch thủy lực để làm cho lưu lượng gần với khả năng lớn nhất của lưu lượng của hệ thống, với lưu lượng kế chất lượng tốt trong mạng. Vận hành hệ thống ở trạng thái này trong vòng vài giờ, trong suốt thời gian đó, tiến hành nhiều phép đo lưu lượng kế tiếp nhau sử dụng các thời gian chuyển dòng khác nhau. Các thời gian được gọi ý là: "thông thường", 20 %, 10 % và 5 % của thời gian "thông thường". Số cao nhất của các lần thử được yêu cầu tại 5 % của khoảng thời gian "thông thường", với số thấp nhất của phép thử tại khoảng thời gian chuyển dòng "thông thường". Trong suốt mỗi một lần thử này, số đọc trung bình trên lưu lượng kế phải được ghi lại càng chính xác càng tốt.

Kết quả thu được phải được chuyển vào phương trình sau, trong đó Δt là sai số đếm thời gian được yêu cầu của hệ thống chuyển dòng:

$$\Delta t \left(\frac{1}{t_q} - \frac{1}{t_Q} \right) = \frac{(q - Q) - (\bar{q}_i - \bar{Q}_i)}{Q}$$

Trong đó:

t_q là thời gian chuyển dòng trong phép thử "ngắn" cụ thể;

t_Q là thời gian chuyển dòng của một phép thử lâu "thông thường" được tiến hành sớm nhất về thứ tự thời gian theo trình tự thử được chọn ở trên.

q là lưu lượng được tính cho một thời gian chuyển dòng cụ thể, t_q ;

Q là lưu lượng tính được cho một thời gian chuyển dòng "thông thường", t_Q , xảy ra ngay sau phép thử được chọn ở trên về thứ tự thời gian;

\bar{q}_i là số đọc trung bình trong suốt thời gian t_q ;

\bar{Q}_i là số đọc trung bình trong suốt thời gian t_Q .

Các giá trị thu được ở vế phải của phương trình này phải được vẽ đồ thị so với $(1/t_q - 1/t_Q)$, như được trình bày trong hình 7. Các điểm này cần xác định đường thẳng dốc Δt đi qua điểm gốc.

Nếu thu được giá trị Δt đáng kể, thì bộ phận dẫn động bộ đếm thời gian chuyển dòng nên được điều chỉnh để giảm thiểu giá trị sai số được thể hiện bằng phép thử lặp lại.

TCVN 9497:2013

Qui trình phải được lập lại với một vài lưu lượng thấp hơn để đảm bảo là giá trị Δt thu được không phụ thuộc nhiều vào lưu lượng. Nếu thu được các thay đổi đáng kể trong giá trị của Δt , sẽ cần phải cải thiện việc vận hành hệ thống chuyển dòng hoặc đưa ra một thời gian hiệu chỉnh thay đổi Δt để áp dụng cho thời gian chuyển dòng.

A.1.3 Phương pháp 3

Phương pháp sau đây có thể được sử dụng khi thiết bị chuyển dòng bắt đầu hoặc dừng bộ đếm thời gian dưới các điều kiện khác với các điều kiện được trình bày trong 5.2.

Hình 8 minh họa việc điền đầy bình thể tích khi lưu lượng được đo bằng một hệ thống chuyển dòng. Bộ đếm thời gian có thể được khởi động ở các thời điểm khác nhau chẳng hạn như 1 hoặc 4, và dừng ở các điểm 5 hoặc 8.

Các phần 1-2-3-4 và 5-6-7-8 thể hiện các khoảng thời gian chuyển dịch tức thời của thiết bị chuyển dòng khi dòng chảy được điều hướng đến hoặc đi từ bình đo (thời gian t_1 là thời gian để "van nhánh tới bình" và t_2 là "bình tới van nhánh").

Phần 3-6 thể hiện thời gian điền đầy với lưu lượng ổn định.

Phần 2-9 và 12-7 thể hiện, tương ứng, các biến thiên lưu lượng qua thiết bị chuyển dòng khi nắn dòng chất lỏng tới bình và tới van nhánh.

Phần 9-12 biểu thị lưu lượng thực qua các thiết bị đo.

Các phần 1-2, 9-10, 11-12 và 7-8 thể hiện hành trình chạy không của thiết bị chuyển dòng.

Mạch trình bày trong hình 9 có thể được sử dụng để xác định việc hiệu chỉnh Δt do sự khác biệt về thời gian chuyển dòng của thiết bị chuyển dòng. Các bộ ngắt mạch K_1 , K_2 được đặt ở vị trí T_1 để đo thời gian chuyển dòng t_1 , khi dòng chảy được chuyển từ van nhánh đến bình. Sự chuyển dịch của đòn A, được nối chắc chắn với bộ phận điều khiển thiết bị chuyển dòng (ví dụ đòn bẩy của cơ cấu lò xo) đóng các tiếp điểm 2 và 6, từ đó kích hoạt bộ đếm thời gian điện tử. Việc đóng các tiếp điểm 1 và 4 sẽ dừng bộ đếm thời gian. Các bộ ngắt mạch K_1 , K_2 được đặt ở vị trí T_2 để đo thời gian chuyển dòng t_2 . Sự dịch chuyển đòn B sẽ đóng các tiếp điểm 1 và 3, vì vậy kích hoạt bộ đếm thời gian, và việc đóng các tiếp điểm 2 và 5 sẽ dừng bộ đếm thời gian.

Tiến hành một loạt 10 phép đo thời gian chuyển dòng của thiết bị chuyển dòng t_1 và t_2 . Sau đó xác định giá trị trung bình \bar{t}_1 và \bar{t}_2 từ đó sẽ tính được hiệu chỉnh

$$\Delta t = \bar{t}_1 - \bar{t}_2$$

A.2 Phương pháp đo động

Hệ thống đo mức chất lỏng trong bình thể tích được sử dụng để điều khiển việc khởi động và dừng bộ đếm thời gian. Hệ thống như vậy có sai số hệ thống đặc trưng do sự khác biệt về thời gian chuyển dòng của bộ phận cảm biến mức.

Hình 10 được dựa trên giả định là bộ cảm biến mức kích hoạt bộ đếm thời gian chỉ khi nào ngập dưới chất lỏng đang dâng lên.

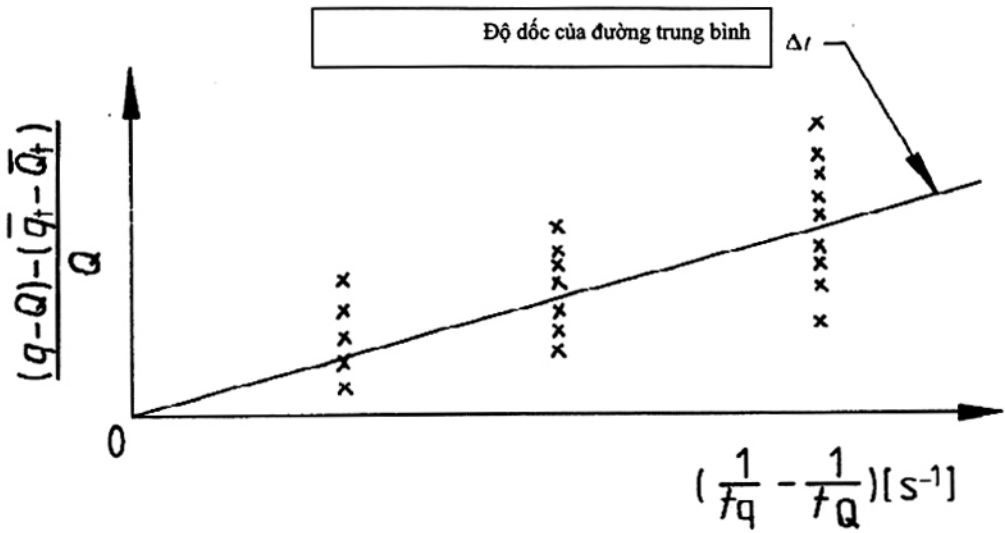
Trong hình 10,

t_{ac} là thời gian điền đầy thực của thể tích V ;

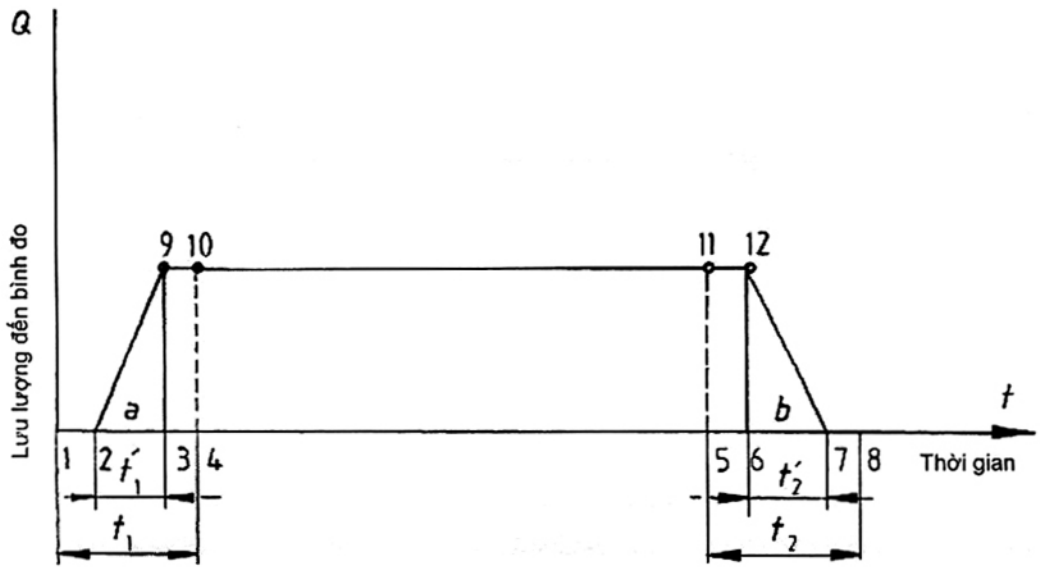
t_m là thời gian điền đầy đo được của thể tích V ;

t_{low} là trễ chuyển mạch đối với bộ cảm biến mức ở dưới (bộ đếm thời gian bắt đầu tại 1');

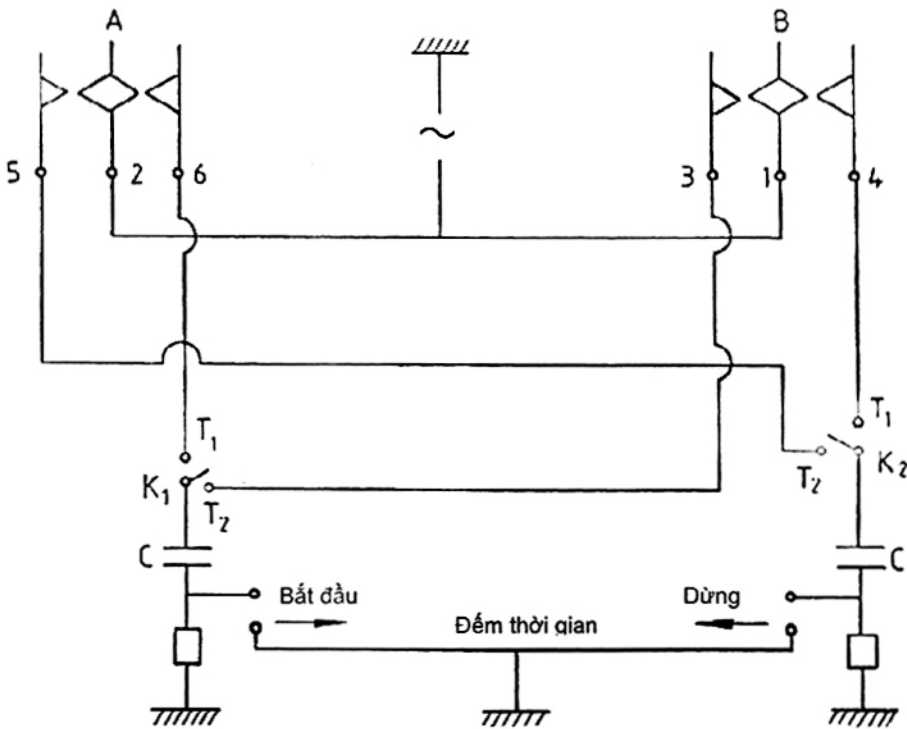
t_{up} là trễ chuyển mạch đối với bộ cảm biến mức ở trên (bộ đếm thời gian dừng tại 2').



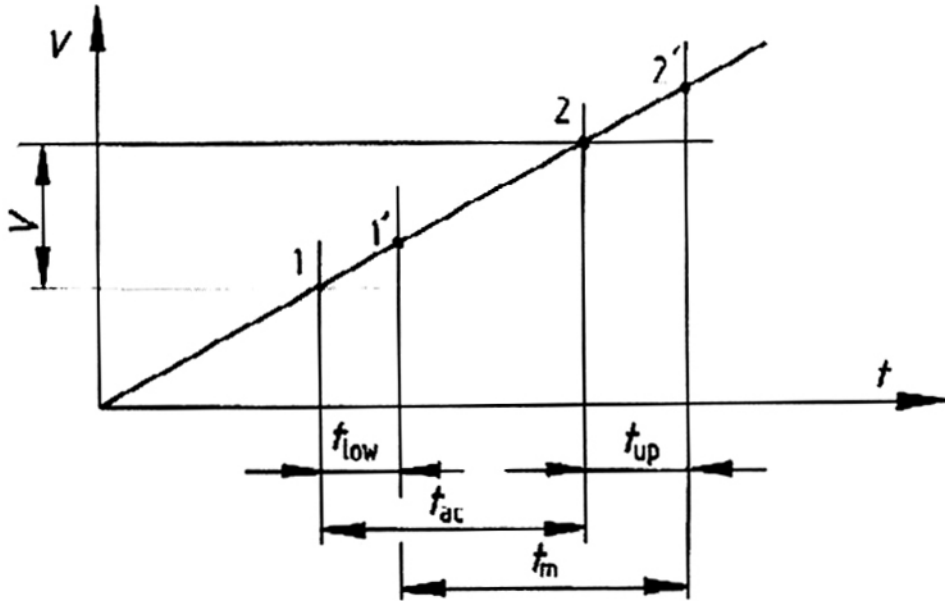
Hình 7 – Đồ thị điểm các kết quả của phép thử cơ cấu truyền động bộ đếm thời gian chuyển dòng, như nêu trong A.1.2



Hình 8 – Đồ thị quá trình diễn đầy đối với bình đo



Hình 9 – Sơ đồ hệ thống đo thời gian chuyển mạch và chênh lệch thời gian chuyển mạch của bộ chuyển dòng



Hình 10 – Đồ thị thể tích thu được theo thời gian tại lưu lượng không đổi

Rõ ràng là:

$$t_{ac} - t_{low} = t_m - t_{up}$$

từ đó

$$t_{ac} = t_m + (t_{low} - t_{up})$$

vì vậy

$$\Delta t = (t_{low} - t_{up})$$

là sự hiệu chỉnh đối với thời gian điền đầy đo được của bình.

Sự chênh lệch về thời gian của cảm biến mức có thể được đánh giá bằng cách sử dụng một trong các phương pháp sau:

- Các cảm biến mức được để ở cùng mức và chất lỏng dâng lên được sử dụng để kích hoạt chúng một cách đồng thời;
- Các cảm biến mức được nhấn sâu xuống đồng thời để tiếp xúc với chất lỏng tĩnh

Bộ đếm thời gian được sử dụng để đo bất cứ chênh lệch thời gian nào giữa điểm 1' và 2' (mà trong trường hợp này nên trùng khớp nhau) và do vậy đo được Δt một cách trực tiếp.

Một cách khác là có thể sử dụng phương pháp 2 được miêu tả trong A.1.2 để xác định Δt .

Phụ lục B

(Tham khảo)

Khối lượng riêng của nước tinh khiết tại áp suất khí quyển tiêu chuẩn bằng 101,325 kPa**Bảng 2**

Nhiệt độ °C	Khối lượng riêng kg/m ³	Nhiệt độ °C	Khối lượng riêng kg/m ³
0	999,84	18	998,59
2	999,94	20	998,20
4	999,97	22	997,77
6	999,94	24	997,30
8	999,85	26	996,78
10	999,70	28	996,23
12	999,50	30	995,65
14	999,24	32	995,03
16	998,94	34	994,37

Phụ lục C

(Tham khảo)

Ví dụ về hệ thống đo lưu lượng thể tích sử dụng phương pháp đo động

Hình 2 trình bày các chi tiết của một hệ thống đo bằng phương pháp đo động.

Buồng đo là một hình trụ đứng có chiều cao được rút ngắn để đặt vào trong và gắn chặt với đáy của bình đo điền đầy chất lỏng.

Chất lỏng được đo ở áp suất trong bình chứa được cung cấp bằng bơm tới thiết bị ổn định dòng chảy. Sau đó chất lỏng đi qua vòng thử nghiệm tới vành của bình đo và tiếp đến buồng đo qua thành trên của bình.

Các thiết bị chuyển vị được đặt trong buồng đo. Các thiết bị này thu nhỏ tiết diện của buồng trong vùng chỉ mức chất lỏng. Mỗi thiết bị chuyển vị có một kênh dọc để định vị các dụng cụ cảm biến của máy đo mức chất lỏng điều khiển bộ đếm thời gian.

Trong quá trình vận hành hệ thống đo như vậy, thành của buồng đo chịu áp lực từ hai phía. Áp lực này có thể làm giảm sự biến dạng buồng và do vậy tối thiểu hóa các thay đổi về thể tích. Chênh lệch về áp suất giữa thiết bị ổn định dòng và bình không được vượt quá cột áp của máy bơm. Điều này cho phép việc sử dụng máy bơm áp suất thấp khi vận hành ở áp suất cao.

Phụ lục D

(Tham khảo)

Ví dụ về hệ thống đo lưu lượng thể tích sử dụng phương pháp standing start – finish

D.1 Nguyên lý

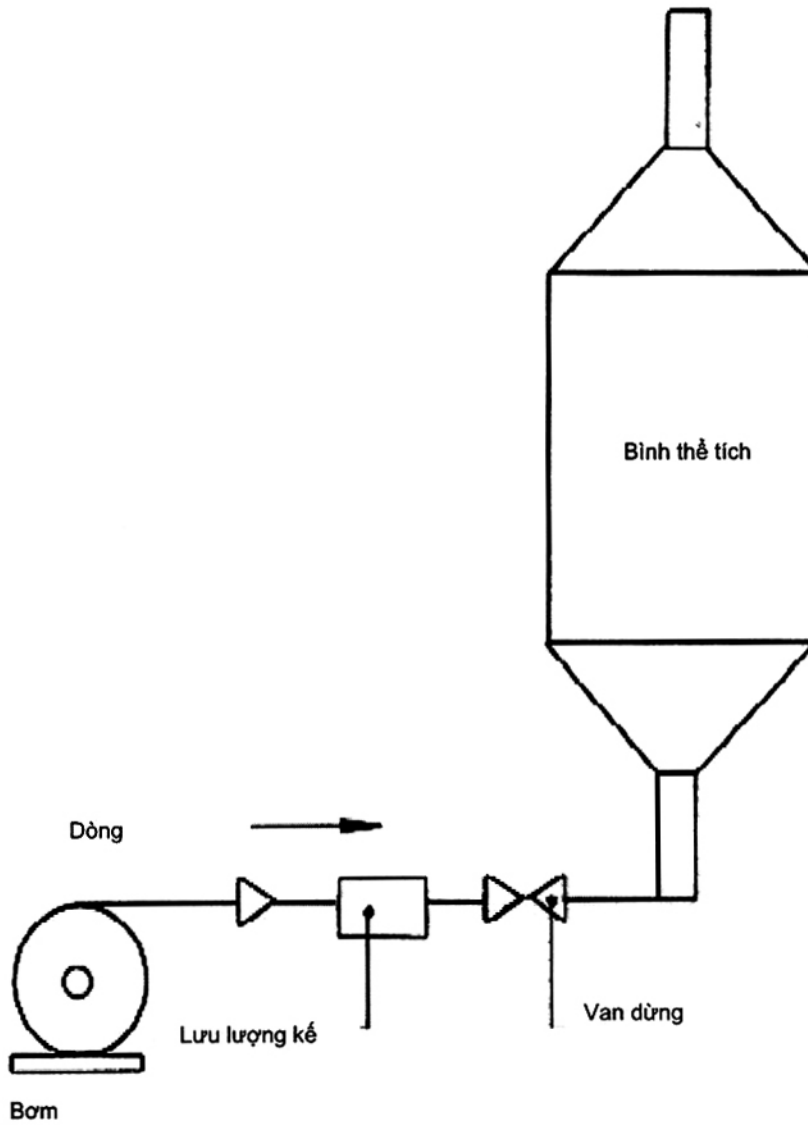
Hình 11 chỉ ra chi tiết của một hệ thống đo thể tích sử dụng phương pháp bắt đầu và kết thúc đứng.

Chất lỏng được bơm qua lưu lượng kế thử nghiệm, đi qua một van dừng vào bình thể tích. Một thiết kế đặc trưng cho bình kiểu này được minh họa trong hình 12. Van dừng phải được lắp ở vị trí phía dòng ra của lưu lượng kế thử nghiệm để giảm khả năng tạo bọt.

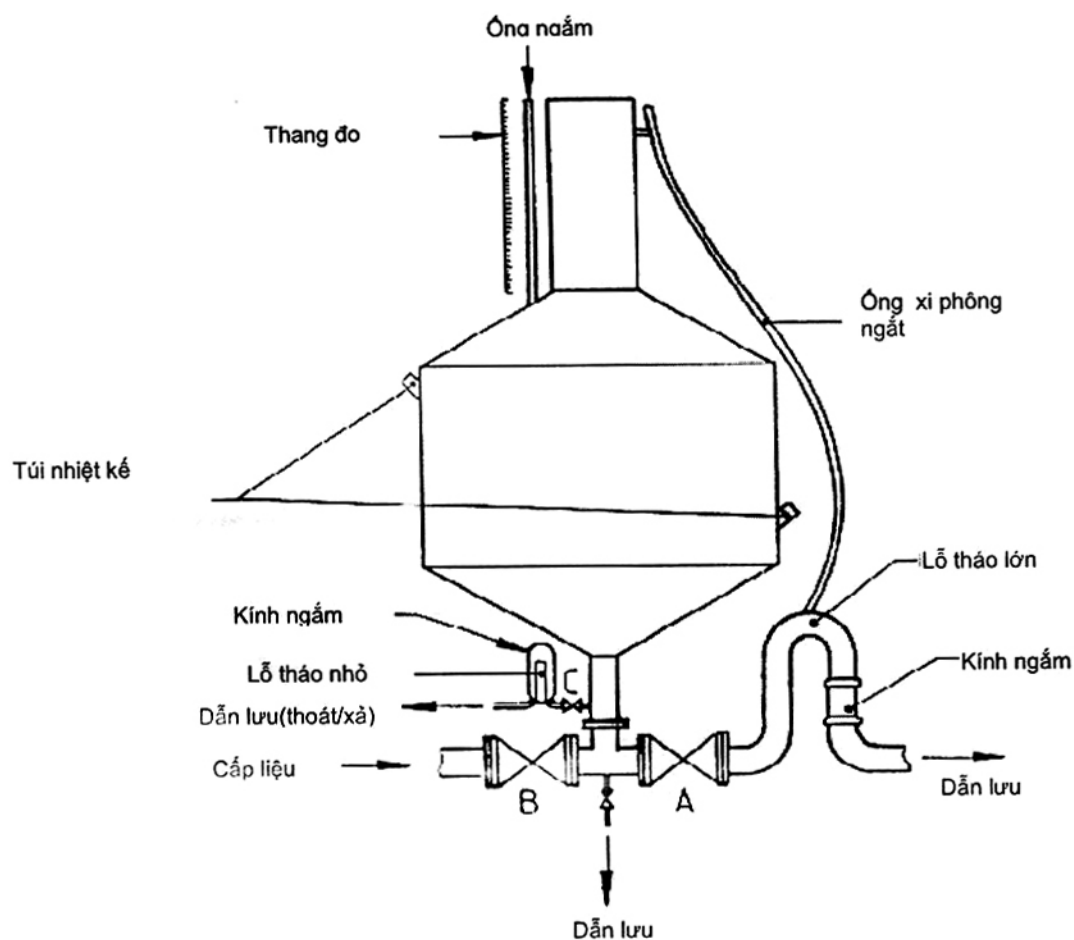
Bình thể tích được hiệu chuẩn bằng một bình cấp được chia độ để điền đầy sao cho số đọc mức chất lỏng trong ống ngắm có thể liên hệ với thể tích thực của chất lỏng trong bình. Thể tích cuối cùng thu được từ số đọc trên một thước chia độ dọc theo ống ngắm này. Cần có đủ thời gian để bất cứ khí bị cuốn theo nào (điều này có thể xảy ra đặc biệt suốt quá trình điền đầy bình rất nhanh) có thể phân tán qua lỗ thoát khí ở đầu bình trước khi ghi lại các số đọc. Điểm "0" được thiết lập bằng cách để bình xả chất lỏng ban đầu qua lỗ tháo chính sau đó mở van C (xem hình 12) để xả qua lỗ tháo phụ được đặt bên trong kính ngắm, vì vậy tạo ra một vị trí ổn định tại thời gian bắt đầu mỗi thử nghiệm.

Một lần nữa cần có đủ thời gian để chất lỏng thử được xả từ thành trong của bình thể tích. (Do đó những bình như vậy không thường được sử dụng với dầu nhớt và chất lỏng hiệu chuẩn phải có độ nhớt tương tự độ nhớt của chất lỏng được sử dụng với bình thể tích sau đó).

Lưu lượng được chỉ ra bằng lưu lượng kế trong quá trình thử nghiệm sau đó được so sánh với lưu lượng trung bình thu được từ các số đọc thể tích của chất lỏng trong bình đo cùng với thời gian điền đầy đo được bằng bộ đếm thời gian (xem 4.1.1).



Hình 11- Sơ đồ hệ thống lắp đặt thể tích sử dụng phương pháp bắt đầu và kết thúc không đổi



Hình 12 – Sơ đồ thiết kế của bình thể tích

D.2 Cách tiến hành

Vào thời điểm bắt đầu thử nghiệm, đường ống từ máy bơm đi qua lưu lượng kế thử nghiệm và van dừng đến bình thể tích phải đầy chất lỏng hoàn toàn đến điểm "0" của lỗ tháo phụ như mô tả ở D.1. Đồng thời, máy bơm phải đang hoạt động. Sau khi ghi lại số đọc ban đầu của lưu lượng kế thử nghiệm hoặc thay vì việc đó đặt số đọc về giá trị "0", mở van dừng B càng nhanh càng tốt và sau đó lại đóng lại cũng càng nhanh càng tốt khi mức chất lỏng trong bình thể tích đạt đến chỗ thất cổ trên và số đọc mức trong ống ngắm được ghi lại. Điều này có thể được tiến hành tự động với một dụng cụ ống quang điện hoặc một dụng cụ nối với lưu lượng kế thử nghiệm.

Sẽ là một lợi thế khi sử dụng bình càng lớn càng tốt kết hợp với van phản ứng rất nhanh. Một bộ đếm thời gian tự động được ghép với các vị trí mở và đóng của van phải được sử dụng để đo khoảng thời gian (xem 5.2). Chỉ khi van được mở hoàn toàn thì lưu lượng mới ổn định và lưu lượng kế vận hành với một lưu lượng giảm đi trong thời gian van mở hoặc đóng.

CHÚ THÍCH Bởi vì lưu lượng kế kiểu chuyển dịch theo chiều dương không đặc biệt nhạy với các thay đổi về lưu lượng, ảnh hưởng đến các số đọc của các lưu lượng kế như vậy trong các khoảng thời gian tương đối ngắn này có thể không đáng

kể. Vì vậy, nếu được yêu cầu, một lưu lượng kế như vậy có thể được sử dụng như một lưu lượng kế chuẩn thứ trong mạng dòng chảy.

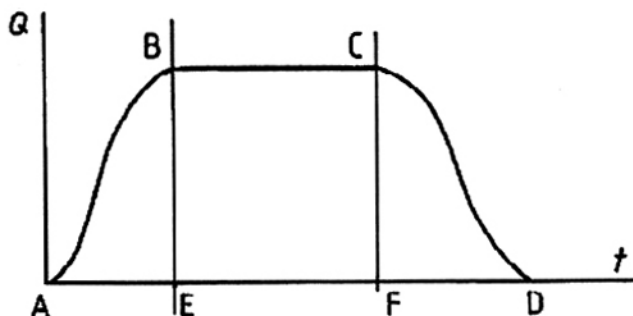
Nếu bất kỳ sai số nào trong phép đo lưu lượng, phát sinh từ việc vận hành van, được cho là đáng kể thì cần hiệu chỉnh theo một trong các phương pháp dưới đây.

D.3 Hiệu chỉnh phép đo thể tích

Sử dụng một lưu lượng kế chất lượng tốt với độ chính xác cao (chẳng hạn như lưu lượng kế được mô tả ở D.2) trong mạch, van dừng cần được liên tục mở và đóng càng lâu càng tốt, cho đến khi một số đọc thể tích tổng phù hợp được ghi lại (cần ít nhất 25 dòng chảy ngắn hoặc chum dòng chảy chất lỏng). Khi đó số đọc trung bình có thể được thiết lập cho thể tích của chất lỏng đi vào bình trong quá trình đóng và mở van. Như minh họa ở Hình 13, lưu lượng của chất lỏng đi vào bình tăng lên từ "0" đến một giá trị không đổi, giữ nguyên trong một khoảng thời gian và sau đó trở lại "0". Bằng việc đóng, mở van nhanh và kế tiếp nhau, các thể tích AEB và DFC có thể được thiết lập. Qui trình này được lặp lại với các lưu lượng khác nhau trong dải vận hành của hệ thống. Bằng cách này, có thể bù bất cứ sai lỗi nào do việc mở và đóng van gây ra khi sử dụng phương pháp giống với phương pháp được đưa ra ở Phụ lục A, nhưng trong trường hợp này van ở vị trí của thiết bị chuyển dòng.

CHÚ THÍCH Trên thực tế, nếu các lần mở và đóng van rất ngắn so với khoảng thời gian dài cần thiết để điền đầy bình, sai số có thể không đáng kể.

Một phương pháp thay thế khác vẫn sử dụng lưu lượng kế chất lượng tốt với độ chính xác cao (như lưu lượng kế kiểu chuyển dịch theo chiều dương cho tín hiệu ra của một số lượng tương đối lớn các xung trên một đơn vị thể tích), có thể được sử dụng. Sử dụng một bộ ghi số đọc biểu đồ tốc độ cao để đọc các tín hiệu ra từ lưu lượng kế, một phác họa của lưu lượng so với thời gian được thực hiện bằng cách tiến hành một loạt các thử nghiệm với lưu lượng đạt giá trị cực đại cần thiết cho việc hiệu chuẩn. Từ các phác họa này, hệ số hiệu chỉnh thể tích được thiết lập. Lưu lượng vận hành thấp nhất được chọn sao cho diện tích AEB và DFC rất nhỏ so với EFCB. Hệ số hiệu chỉnh thể tích cho mỗi thử nghiệm có thể được xác định từ tổng các hiệu chỉnh riêng lẻ đối với số lượng khoảng thời gian trong các giai đoạn từ A-E và F-D, đơn giản bằng cách nhân lưu lượng trung bình trong khoảng thời gian đo với khoảng thời gian liên quan.



Hình 13 – Đồ thị lưu lượng chất lỏng vào bình

Phụ lục E
(Tham khảo)
Phân bố Student t

Phân bố t Student cho các mẫu thử nhỏ cần được sử dụng để xác định độ không đảm bảo với mức tin cậy 95% như được miêu tả sau đây.

- a) Nếu n là số lần đo, $v = (n-1)$ là số bậc tự do
- b) Tìm giá trị t đối với số bậc tự do phù hợp v từ bảng 3
- c) Tính độ lệch chuẩn, s_x , của phân bố các phép đo đại lượng X .
- d) Khoảng giá trị trong đó giá trị thực được mong đợi đạt độ tin cậy 95% so với số đọc mới của X là $X \pm ts_x$.

- e) Phạm vi giá trị mà trung bình thực được mong đợi đạt độ tin cậy 95% là $\frac{\bar{X} \pm ts_x}{\sqrt{n}}$

Bảng 3

Số bậc tự do $v = n-1$	Độ tin cậy 95%	
	t	$\frac{t}{\sqrt{n}}$
1	12,706	8,984
2	4,303	2,484
3	3,182	1,591
4	2,776	1,241
5	2,571	1,050
6	2,447	0,925
7	2,365	0,836
10	2,228	0,672
15	2,131	0,533
20	2,086	0,455
30	2,042	0,367
60	2,000	0,256
∞	1,960	0