

TCVN

TIÊU CHUẨN QUỐC GIA

TCVN 7699-2-31:2013

IEC 60068-2-31:2008

Xuất bản lần 1

**THỬ NGHIỆM MÔI TRƯỜNG –
PHẦN 2-31: CÁC THỬ NGHIỆM – THỬ NGHIỆM Ec:
CHẤN ĐỘNG DO VA CHẠM, CHỦ YẾU
DÙNG CHO MẪU DẠNG THIẾT BỊ**

Environmental testing –

*Part 2-31: Tests – Test Ec: Rough handling shocks, primarily
for equipment-type specimens*

HÀ NỘI – 2013

Mục lục

	Trang
Lời nói đầu	4
1 Phạm vi áp dụng	5
2 Tài liệu viện dẫn	6
3 Mô tả thử nghiệm chung	6
4 Phép đo ban đầu	8
5 Thử nghiệm	8
6 Phép đo kết thúc.....	11
7 Thông tin cần nêu trong qui định kỹ thuật liên quan	11
8 Thông tin cần nêu trong báo cáo thử nghiệm	13
Phụ lục A (qui định) – Thiết bị thử nghiệm đối với thử nghiệm rơi tự do lặp đi lặp lại – Qui trình 2 ...	14
Phụ lục B (tham khảo) – Lựa chọn mức khắc nghiệt của thử nghiệm rơi tự do – Hướng dẫn	16

Lời nói đầu

TCVN 7699-2-31:2013 hoàn toàn tương đương với IEC 60068-2-31:2008;

TCVN 7699-2-31:2013 do Ban kỹ thuật tiêu chuẩn quốc gia TCVN/TC/E3
Thiết bị điện tử dân dụng biên soạn, Tổng cục Tiêu chuẩn Đo lường Chất
lượng đề nghị, Bộ Khoa học và Công nghệ công bố.

Thử nghiệm môi trường –

Phần 2-31: Các thử nghiệm – Thử nghiệm E_c: Chấn động do va chạm, chủ yếu dùng cho mẫu dạng thiết bị

Environmental testing –

Part 2-31: Tests – Test E_c: Rough handling shocks, primarily for equipment-type specimens

1 Phạm vi áp dụng

Tiêu chuẩn này đề cập đến qui trình thử nghiệm nhằm mô phỏng ảnh hưởng của chấn động do va chạm, chủ yếu dùng cho mẫu dạng thiết bị, ảnh hưởng của va đập, lắc và rơi có thể xảy ra trong khi sửa chữa hoặc trong bốc dỡ nặng tay.

Qui trình này không mô phỏng ảnh hưởng của va đập xảy ra trong quá trình vận chuyển như việc hàng hóa bị lỏng ra. Khi ảnh hưởng của hàng hóa vận chuyển bị lỏng ra cần được đánh giá thì sử dụng thử nghiệm E_e: Nảy. Ngoài ra, qui trình này không mô phỏng ảnh hưởng của xóc áp dụng đối với thiết bị được lắp đặt. Khi ảnh hưởng này cần được đánh giá tham khảo ở thử nghiệm E_a: Xóc.

Thử nghiệm này chỉ nên qui định đối với thiết bị có thể vận hành không cẩn thận, ví dụ những vật có kích thước và khối lượng nhỏ đến trung bình, và chỉ nên áp dụng cho bề mặt và góc nơi có rủi ro gặp sự cố.

Nhìn chung, thiết bị thường được vận hành và bảo dưỡng (ví dụ thiết bị hiện trường và thiết bị dự phòng) có thể được coi là rủi ro, trong khi thiết bị tạo thành bộ phận tích hợp của lắp đặt cố định sẽ không gặp rủi ro và không cần thử nghiệm.

Thử nghiệm có thể không áp dụng cho các thiết bị không bảo vệ để vỡ có hình dạng bất thường (ví dụ như radar mũi máy bay) mà, khi được lấy ra khỏi thiết bị sẽ được chứa trong khung điều khiển hoặc đồ gá. Tuy nhiên nó có thể được áp dụng đối với hạng mục thiết bị khi chúng ở trong hộp vận chuyển hoặc trong khung điều khiển hoặc đồ gá.

Đối với thiết bị mà chỉ đứng trên một bề mặt (ví dụ như bệ đỡ bình thường) thì thử nghiệm nói chung chỉ được áp dụng cho bề mặt đó.

Thử nghiệm xóc được thực hiện trên mẫu đã được cố định vào máy thử nghiệm. Thử nghiệm rơi và đổ, rơi tự do lặp đi lặp lại và nảy được thực hiện với mẫu tự do.

2 Tài liệu viện dẫn

Các tài liệu viện dẫn sau đây là cần thiết cho việc áp dụng tiêu chuẩn. Đối với các tài liệu viện dẫn ghi năm công bố thì áp dụng phiên bản được nêu. Đối với các tài liệu viện dẫn không ghi năm công bố thì áp dụng phiên bản mới nhất (kể cả các sửa đổi).

IEC 60068-2-27:1987, *Environment testing – Part 2 : Test Ea and guidance : Shock (Thử nghiệm môi trường – Phần 2-27, Các thử nghiệm – Thử nghiệm Ea và hướng dẫn: Xóc)*¹

TCVN 7699-2-55:2013 (IEC 60068-2-55:1987), *Environmental testing – Part 2-55 : Tests – Test Ee and guidance : Bounce (Thử nghiệm môi trường – Phần 2-55 : Các thử nghiệm – Thử nghiệm Ee và hướng dẫn : Nảy)*

IEC Guide 104, *the preparation of safety publications and the use of basic safety publications and group safety publications (chuẩn bị các dự thảo an toàn và sử dụng các dự thảo an toàn cơ và nhóm các dự thảo an toàn)*

ISO 48:2007, *Rubber, vulcanized or thermoplastic – Determination of hardness (hardness between 10 IRHD and 100 IRHD) (cao su lưu hóa hoặc nhựa nhiệt dẻo – Xác định độ cứng (độ cứng từ 10 IRHD đến 100 IRHD²))*

ISO 4180-2:1980, *Complete, filled transport packages – General rules for the compilation of performance test schedules – Part 2: Quantitative data (Đóng gói chuyên chở hoàn chỉnh – Quy tắc chung đối với biên soạn qui trình thử nghiệm tính năng – Phần 2: Số liệu định lượng)*

3 Mô tả thử nghiệm chung

Quá trình chấn động do va chạm có thể được mô phỏng bằng một hoặc nhiều các thử nghiệm sau:

a) Rơi và đổ

Thử nghiệm đơn giản để đánh giá ảnh hưởng của va đập hoặc lắc có khả năng gặp phải chủ yếu ở các mẫu kiểu thiết bị trong quá trình sửa chữa hoặc va chạm mạnh trên bàn hoặc trên ghế.

b) Rơi tự do – Qui trình 1

Thử nghiệm đơn giản này nhằm đánh giá ảnh hưởng của việc rơi mà có thể xảy ra do va chạm mạnh. Nó cũng có thể thích hợp để minh chứng độ cứng vững của sản phẩm.

c) Rơi tự do – Qui trình 2

Thử nghiệm này mô phỏng bổ sung va chạm lặp đi lặp lại có khả năng xảy ra đối với mẫu dạng thiết bị, ví dụ các điểm nối trong thiết bị.

¹ Hệ thống Tiêu chuẩn Quốc gia Việt Nam đã có TCVN 7699-2-27:2007 hoàn toàn tương đương với IEC 60068-2-27:2005.

² Hệ thống Tiêu chuẩn Quốc gia Việt Nam đã có TCVN 9810:2001 hoàn toàn tương đương với ISO 48:2001.

Thử nghiệm đổ không cần phải áp dụng cho mẫu có kích thước làm nó ổn định trong vận hành. Tham khảo điểm 1) và 2) dưới đây nên được thực hiện đối với thông tin trên "tỷ số c – g" và "tỷ số chiều cao" để xác định nếu thử nghiệm là cần thiết.

Việc rơi hoặc đổ do qui trình thử nghiệm được đưa ra ở 5.1.3.1, 5.1.3.2 và 5.1.2.3 được minh họa bằng Hình 1, Hình 2 và Hình 3.

Thử nghiệm rơi hoặc đổ bao gồm ba qui trình riêng sau:

- i) Rơi lên bề mặt (5.1.3.1);
- ii) rơi lên cạnh hoặc góc (5.1.3.2);
- iii) đổ (hoặc phóng) (5.1.3.3).

Mục đích của mỗi qui trình thử nghiệm này về cơ bản là giống nhau, nhưng chúng thể hiện rõ loại vận hành khác nhau.

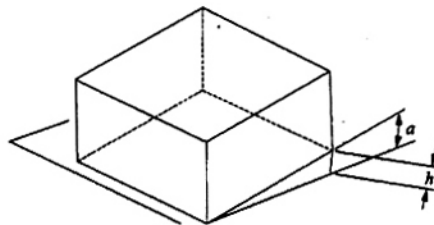
Thử nghiệm này không được thiết kế là thử nghiệm chính xác và dùng sai 10 % là cho phép về chiều cao và góc như qui định ở 5.1.2.

CHÚ THÍCH: Để thử nghiệm xác chính xác, sử dụng thử nghiệm Ea: Xóc (60068-2-27).

Các thử nghiệm đổ không cần phải áp dụng cho mẫu có kích thước giúp chúng ổn định khi vận hành. Khi xem xét việc áp dụng thử nghiệm đổ, hai tỷ số kích thước là quan trọng:

- 1) tỷ số của chiều cao của trong tâm tính từ đế đến kích thước nhỏ hơn của đế, từ đây trở đi được đề cập tới như là tỷ số c – g
- 2) tỷ số chiều cao của mẫu đến kích thước nhỏ hơn của đế, sau đây gọi tắt là tỷ số chiều cao.

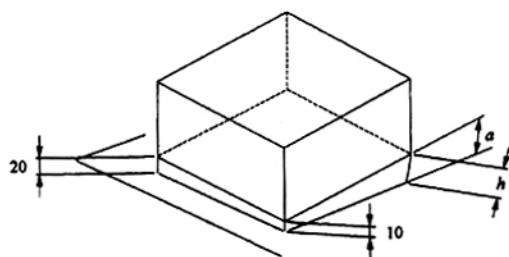
Nếu tỷ số c – g là nhỏ, ví dụ nhỏ hơn 0,25, mẫu không thể đổ do sự dịch chuyển cạnh đột ngột. Nếu tỷ số chiều cao là nhỏ, ví dụ nhỏ hơn 0,5, mẫu không có khả năng lật đổ do lực thay đổi đột ngột ở sườn hoặc đập ở trên đỉnh. Trong những trường hợp như vậy, người soạn thảo qui định kỹ thuật liên quan nên xem xét liệu thử nghiệm lật đổ có được áp dụng hay không.



h = khoảng cách giữa cạnh của mẫu và bề mặt thử nghiệm

a = góc giữa bề mặt phía dưới của mẫu và bề mặt thử nghiệm

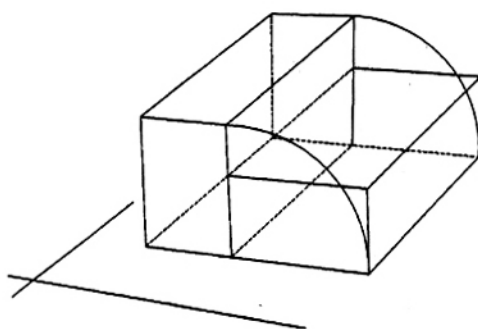
Hình 1 – Rơi hướng về một mặt



h = khoảng cách giữa cạnh của mẫu và bề mặt thử nghiệm

a = góc giữa bề mặt phía dưới của mẫu và bề mặt thử nghiệm

Hình 2 – Rơi hướng về một góc



Hình 3 – Đổ (đẩy đổ)

4 Phép đo ban đầu

Trước khi bắt đầu thử nghiệm, mẫu phải được xem xét bằng mắt và kiểm tra về điện và cơ như yêu cầu trong qui định kỹ thuật liên quan.

5 Thử nghiệm

5.1 Rơi và lật đổ

5.1.1 Mô tả

Sau khi tính toán cách thức mẫu vật sẽ được sử dụng bằng tay trong quá trình sửa chữa, qui định kỹ thuật liên quan phải nêu rõ qui trình thử nghiệm được sử dụng và vỏ bọc, cáp ...v.v, được đặt ở vị trí hay không. Qui định liên quan phải nêu rõ mẫu có hoạt động hay không trong quá trình thử nghiệm.

Trong quá trình thử nghiệm mẫu được rơi trên bề mặt hoặc góc, có thể cho mẫu đổ vào bề mặt khác nhau thay vì rơi trở lại vào mặt thử nghiệm dự định. Điều này phải tránh bằng phương pháp thích hợp.

Trong bất kỳ quy trình thử nghiệm, mẫu không được phép tiếp tục lăn về cạnh tiếp theo.

Trường hợp số các cạnh đáy lớn hơn bốn, số rơi và lật đổ phải được giới hạn là bốn và các qui định kỹ thuật liên quan phải qui định cạnh sử dụng để thử nghiệm.

5.1.2 Trang thiết bị thử nghiệm

Bề mặt trang thiết bị thử nghiệm phải nhẵn, cứng, chắc, không cong, nằm ngang và, ví dụ, được làm từ bê tông hoặc thép. Tấm thép phải được lắp nổi ước, tức là, được lắp đặt khi bê tông vẫn còn ướt để loại bỏ các lỗ trống, hoặc liên kết với bê tông. Khối phản ứng địa chấn của tấm thép phải gấp 20 lần khối lượng của mẫu thử nghiệm. Độ dày tấm thép phải tối thiểu là 25 mm. Với một mẫu vượt quá 500 kg, tấm thép phải có độ dày nhỏ nhất là 40 mm, đánh ni-vô trong vòng 2 độ so với phương ngang và độ cứng Brinell 90 – 300.

5.1.3 Quy trình thử nghiệm

5.1.3.1 Rơi trên bề mặt

Mẫu, đang ở vị trí sử dụng bình thường, được nghiêng theo cạnh dưới để khoảng cách giữa cạnh đối diện và bề mặt thử nghiệm là 25 mm, 50 mm hoặc 100 mm, như đã qui định trong quy định kỹ thuật liên quan, hoặc để góc tạo bởi đáy và bề mặt thử nghiệm là 30°, bất cứ điều kiện nào ít khắc nghiệt hơn.

Sau đó cho mỗi rơi tự do trên bề mặt thử nghiệm.

Mẫu phải chịu một lần rơi trên mỗi cạnh của bốn cạnh đáy (xem Hình 1).

5.1.3.2 Rơi trên cạnh hoặc góc

Mẫu, đang ở vị trí sử dụng bình thường của nó, được nâng lên trên bề mặt thử nghiệm bằng cách đặt một đỉnh gỗ cao 10 mm dưới một góc, và một đỉnh gỗ 20 mm dưới góc gần kề khác của các cạnh đáy. Mẫu sau đó được nâng lên bề mặt thử nghiệm bằng cách xoay quanh ở trên hai đỉnh tán, cho đến khi góc khác liền kề với đỉnh 10 mm được tăng lên 25 mm, 50 mm hoặc 100 mm, như mô tả trong quy định kỹ thuật liên quan, hoặc sao cho góc tạo bởi mẫu và bề mặt thử nghiệm là 30°, bất cứ điều kiện nào ít khắc nghiệt hơn.

Sau đó cho mẫu rơi tự do trên bề mặt thử nghiệm.

Mẫu phải chịu một lần rơi tự do trên bề mặt thử nghiệm.

Mẫu phải chịu một lần rơi trên mỗi góc bằng cách áp dụng thử nghiệm lần lượt trên bốn góc đáy.

5.1.3.3 Lật hoặc đẩy đổ

Mẫu đang ở vị trí bình thường khi sử dụng, được xoay nghiêng quanh một cạnh đáy cho đến khi nó đạt tới vị trí không ổn định. Sau đó nó được để rơi tự do từ vị trí này lên trên một mặt liền kề.

Mẫu phải chịu một lần lật đổ quanh từng cạnh trong 4 cạnh (xem Hình 3).

TCVN 7699-2-31:2013

5.2 Rơi tự do – Qui trình 1

5.2.1 Mô tả

Mẫu phải được rơi tự do ở tư thế bình thường như khi vận chuyển hoặc khi sử dụng, như mô tả trong qui định kỹ thuật liên quan.

Trừ khi có qui định khác trong qui định kỹ thuật liên quan, mẫu phải chịu hai lần rơi từ một tư thế qui định.

5.2.2 Trang thiết bị thử nghiệm

Trang thiết bị thử nghiệm được dùng cho rơi tự do, quy trình 1, giống như đã mô tả trong 5.1.2.

5.2.3 Mức khắc nghiệt thử nghiệm

Điều kiện thử nghiệm được xác định bởi độ cao rơi mà phải thực hiện từ các chuỗi thử nghiệm dưới đây, có tính đến khối lượng của mẫu, trừ khi các điều kiện sử dụng thực tế được biết hoặc được qui định khác:

Bảng 1 – Các độ cao rơi với khối lượng

25 mm				Khối lượng < 50 kg
50 mm	100 mm	250 mm	500 mm	Khối lượng < 10 kg
750 mm	1 000 mm	1500 mm		Khối lượng < 1kg
a Các giá trị in đậm là các giá trị được ưu tiên.				
b Đối với các mẫu trong thùng vận chuyển của nó hoặc các mẫu được đóng gói, sử dụng các độ cao rơi đưa ra trong ISO 4180-2.				

5.2.4 Quy trình thử nghiệm

Mẫu phải được rơi trên bề mặt của trang thiết bị thử nghiệm, xem 5.2.2, từ một độ cao chọn trong các giá trị ở 5.2.3 và như đã mô tả trong qui định kỹ thuật liên quan.

Độ cao phải được đo từ phần mẫu gần nhất tới bề mặt thử nghiệm, khi mẫu bị treo trước khi để cho nó rơi xuống.

Phương pháp thả mẫu phải cho phép rơi tự do từ vị trí treo với sự xáo trộn tối thiểu ở thời điểm thả.

Khi được đánh giá, bề mặt va đập và góc va đập khác của mẫu có thể được quy định trong qui định kỹ thuật liên quan.

5.3 Rơi tự do lặp đi lặp lại – Qui trình 2

5.3.1 Mô tả

Mẫu phải được đặt trong thiết bị thử nghiệm và chịu số lần rơi qui định. Nếu mẫu gắn với cáp trong trường hợp bình thường, qui định kỹ thuật liên quan cần chỉ ra loại cáp cần sử dụng. Khi mẫu được gắn với cáp trong trường hợp bình thường, một đoạn cáp tự do dài 100 mm phải luôn luôn được nối với mẫu trong quá trình thử nghiệm, trừ khi có qui định khác trong qui định kỹ thuật liên quan.

5.3.2 Trang thiết bị thử nghiệm

Một thiết bị thích hợp để sử dụng như một trang thiết bị thử nghiệm được mô tả trong Phụ lục A.

Mẫu phải rơi trên một bề mặt thử nghiệm nhẵn, cứng, chắc chắn, trừ khi qui định khác được mô tả bởi quy định kỹ thuật liên quan, phải là thép dày 3 mm, được hỗ trợ gỗ cứng có độ dày trong khoảng 10 mm và 19 mm.

CHÚ THÍCH: Thùng quay có thể không thích hợp đối với các mẫu vật nặng hoặc nếu hình dáng của mẫu cản trở rơi tự do lặp lại.

5.3.3 Mức khắc nghiệt của thử nghiệm

Tổng số rơi phải được qui định như trong qui định kỹ thuật liên quan và phải lấy từ dãy số sau:

50, 100, 200, 500, 1 000

Chiều cao rơi phải là 500 mm hoặc 1 000 mm.

CHÚ THÍCH: Chiều cao rơi liên quan đến dự kiến mẫu sử dụng

5.3.4 Qui trình thử nghiệm

Mỗi mẫu được thử nghiệm riêng rẽ, và để mô phỏng các điều kiện thực tế, một đoạn cáp (xem 5.3.1) được đầu bình thường vào trong mẫu trong quá trình thử nghiệm, cho mẫu chịu số lần rơi qui định từ độ cao qui định lên bề mặt cứng. Thử nghiệm này nhằm kiểm tra sự thay đổi của các tham số cơ và điện của mẫu, nếu có.

Trang bị thử nghiệm phải sao cho số lần rơi qui định từ độ cao qui định được lựa chọn từ các giá trị ở 5.3.3 và nêu trong qui định kỹ thuật liên quan có thể áp dụng cho các mẫu riêng. Số lần rơi được lựa chọn từ danh mục dưới đây liên quan đến sử dụng của mục xác định.

Phụ lục A mô tả một dạng thiết bị thích hợp là thùng quay.

6 Phép đo kết thúc

Mẫu phải được xem xét bằng mắt và kiểm tra về điện và cơ như yêu cầu (tiêu chí) trong qui định kỹ thuật liên quan

Tốc độ rơi phải khoảng mười lần trong một phút.

7 Thông tin cần nêu trong qui định kỹ thuật liên quan

Khi thử nghiệm được đề cập trong qui định kỹ thuật liên quan, các nội dung dưới đây phải được nêu trong chương mục mà chúng có thể áp dụng:

7.1 Thử nghiệm rơi và đổ

	Điều
a) Phép đo ban đầu	4
b) Thử nghiệm	5.1.1
c) Sự phù hợp của cáp, vỏ bọc, ..v.v.	5.1.1
d) Mẫu làm việc hay không trong quá trình thử nghiệm	5.1.1
e) Cạnh được sử dụng để thử nghiệm, nếu nhiều hơn 4 cạnh	5.1.1
f) Độ cao rơi trên bề mặt	5.1.3.1
g) Độ cao rơi trên cạnh	5.1.3.2
h) Phép đo kết thúc	6

7.2 Thử nghiệm rơi và đổ

	Điều
a) Phép đo ban đầu	4
b) Bề mặt thử nghiệm nếu không phải bê tông hoặc thép	5.1.2
c) Độ cao rơi	Bảng 1, 5.3.4
d) Tư thế rơi	5.2.1
e) Số lần rơi, nếu khác hai lần	5.2.1
f) Phép đo kết thúc	6
g) Kiểu của cáp kết nối	5.3.1

8 Thông tin cần nêu trong báo cáo thử nghiệm

Báo cáo thử nghiệm tối thiểu phải nêu các thông tin sau:

1. Khách hàng (tên và địa chỉ)
2. Phòng thử nghiệm (tên và địa chỉ)
3. Nhận biết báo cáo thử nghiệm (ngày lập báo cáo, số nhận biết)
4. Ngày thử nghiệm
5. Kiểu thử nghiệm (Rơi tự do hoặc rơi và đỡ)
6. Mục đích của thử nghiệm (nghiên cứu phát triển, chứng nhận, v.v...)
7. Tiêu chuẩn thử nghiệm, phiên bản (qui trình thử nghiệm liên quan)
8. Mô tả mẫu thử nghiệm (nhận dạng tính đơn nhất bản vẽ, ảnh v.v...)
9. Lắp đặt mẫu thử nghiệm (thiết bị thử nghiệm được sử dụng, nếu áp dụng)
10. Tính năng của thiết bị thử nghiệm (mô tả bề mặt thử nghiệm)
11. Phép đo ban đầu, trung gian và kết thúc
12. Mức khắc nghiệt yêu cầu (từ qui định của thử nghiệm)
13. Mức khắc nghiệt của thử nghiệm có dẫn chứng bằng tư liệu.
14. Kết quả thử nghiệm (dẫn giải trên các tình trạng của mẫu thử nghiệm)
15. Quan sát trong quá trình tiến hành thử nghiệm và hành động cần thực hiện
16. Tóm tắt thử nghiệm

CHÚ THÍCH: Nên viết lịch trình thử nghiệm, ví dụ như một danh sách các thử nghiệm theo trình tự thời gian cùng với các tham số thử nghiệm, các quan sát trong quá trình thử nghiệm các công việc cần làm và các tờ dữ liệu về các phép đo được thực hiện. Lịch trình thử nghiệm có thể đi kèm với báo cáo thử nghiệm.

Phụ lục A

(qui định)

Thiết bị thử nghiệm đối với thử nghiệm rơi tự do lặp đi lặp lại – Quy trình 2

Một dạng thiết bị thích hợp dùng cho thử nghiệm rơi tự do lặp đi lặp lại (xem 5.3.4) dựa trên cơ sở thùng quay và gây ra rơi tự do kết hợp với chuyển động quay của mẫu. Khi số lượng mẫu cần được thử nghiệm lớn thì thùng quay nào có thể nhiều ngăn, một mẫu được đặt vào một ngăn sao cho có thể tiến hành được thử nghiệm mô phỏng.

Không qui định chiều rộng của mỗi ngăn, W , nhưng ưu tiên từ 200 mm đến 300 mm, tùy thuộc vào cỡ của mẫu.

Kích thước của thùng, và/hoặc các ngăn của chúng phải được chỉ ra như hình A.1. Bề mặt thử nghiệm bằng thép, nhẵn, cứng ở mỗi đầu, có chiều dày là 3 mm được đệm bằng gỗ có chiều dày từ 10 mm đến 19 mm (xem 5.1.2).

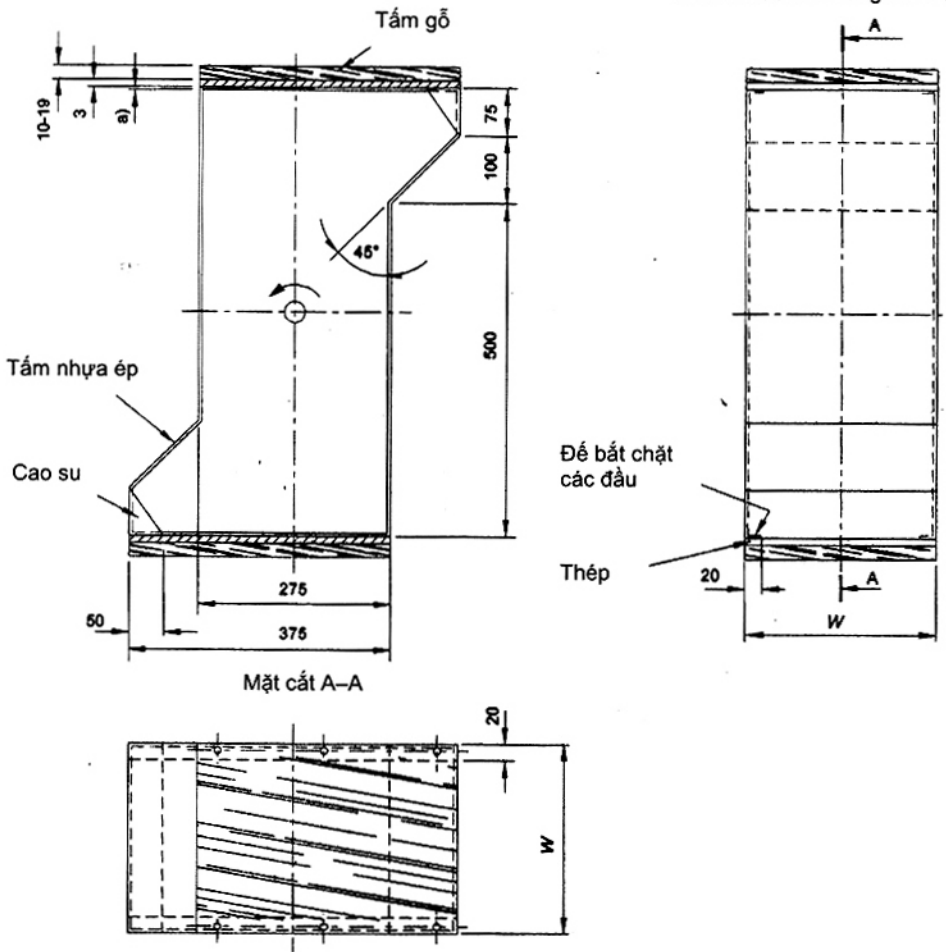
Mỗi ngăn, trong đó mẫu nằm lại giữa các lần rơi, được chặn bằng một vật hình nêm làm bằng cao su chịu va đập có độ cứng bằng 80 ± 20 IRHD², như xác định trong tiêu chuẩn ISO 48 và bề mặt trượt nhẵn và cứng của ngăn đó làm bằng tấm nhựa ép nhiều lớp.

Thùng quay được thiết kế sao cho trục không nhô vào bên trong.

Thùng quay có một khe có nắp đậy làm bằng nhựa acrylic trong suốt.

² Độ cứng của cao su quốc tế

Kích thước tính bằng milimet



a) Phần thân của thùng quay là tấm thép dày 1,5 mm.

Hình A.1 – Thùng quay

Phụ lục B

(tham khảo)

Lựa chọn mức khắc nghiệt của thử nghiệm rơi tự do – Hướng dẫn

B.1 Mục đích

Thử nghiệm rơi tự do có thể áp dụng cho các mẫu mà trong quá trình vận chuyển, vận hành hoặc sửa chữa có khả năng bị rơi từ phương tiện vận chuyển hoặc từ bề mặt làm việc. Thử nghiệm này không áp dụng cho các mẫu rất nặng hoặc các mẫu có kích thước lớn, ví dụ như máy biến áp điện lực cỡ lớn.

B.2 Lựa chọn mức khắc nghiệt

Người soạn thảo qui định kỹ thuật dự kiến để mô phỏng thử nghiệm này cần xem Điều 7 của tiêu chuẩn này để chắc chắn rằng tất cả các thông tin này có trong qui định kỹ thuật liên quan.

Trong trường hợp có thể, mức khắc nghiệt của thử nghiệm áp dụng cho mẫu cần liên quan đến các điều kiện vận hành và vận chuyển có thể xảy ra với mẫu. Tuy nhiên, mong muốn tất cả các mẫu trải qua các tình huống vận hành thiếu cẩn thận nhất có thể xảy ra trong vận hành là không thực tế cũng như không kinh tế, ví dụ như bị rơi từ bậc chất hàng của máy bay hoặc rơi từ cần trục. Với các thử nghiệm trên mẫu, trong đó cần chứng tỏ độ bền của nó, độ cao rơi được chọn có tính đến rủi ro sự cố, mức chịu được hư hại và các điều kiện sử dụng khi vận hành, vận chuyển và bảo quản.

Mức khắc nghiệt thích hợp, chọn từ 5.2.3, 5.3.3 cần liên quan đến khối lượng của mẫu, kiểu vận hành và vận chuyển, và thử nghiệm áp dụng cho mẫu không bao gói như cụm lắp ráp, linh kiện, thiết bị không di chuyển được hoặc các sản phẩm dễ vận chuyển được bọc trong hộp vận chuyển nguyên kiện.

Khi không có các thông tin chính xác về các khía cạnh này, mức khắc nghiệt thích hợp cần được chọn theo người viết qui định lấy từ Bảng B.1, bảng này liệt kê các ví dụ về mức khắc nghiệt thích hợp với các điều kiện vận chuyển và vận hành khác nhau.

Bảng này không bắt buộc, nhưng các mức khắc nghiệt liệt kê là điển hình. Cần ghi nhớ rằng có các trường hợp trong đó mức khắc nghiệt thực tế trải qua khi vận hành khác với mức chỉ ra trong bảng này.

