

**TCVN 6613-1-2:2010**

**IEC 60332-1-2:2004**

Xuất bản lần 1

**THỬ NGHIỆM CÁP ĐIỆN VÀ CÁP QUANG  
TRONG ĐIỀU KIỆN CHÁY –  
PHẦN 1-2: THỬ NGHIỆM CHÁY LAN THEO CHIỀU  
THẲNG ĐỨNG ĐỐI VỚI MỘT DÂY CÓ CÁCH ĐIỆN HOẶC  
MỘT CÁP – QUY TRÌNH ỨNG VỚI NGUỒN CHÁY BẰNG  
KHÍ TRỘN TRƯỚC CÓ CÔNG SUẤT 1 kW**

*Tests on electric and optical fibre cables under fire conditions –  
Part 1-2: Test for vertical flame propagation for a single insulated wire or cable –  
Procedure for 1 kW pre-mixed flame*



**Mục lục****Trang**

Lời nói đầu .....	4
Lời giới thiệu .....	5
1 Phạm vi áp dụng .....	7
2 Tài liệu viện dẫn .....	8
3 Thuật ngữ và định nghĩa .....	8
4 Trang thiết bị thử nghiệm .....	9
5 Quy trình thử nghiệm .....	9
6 Đánh giá kết quả thử nghiệm .....	10
Phụ lục A (tham khảo) – Yêu cầu về tính năng khuyến cáo .....	13
Thư mục tài liệu tham khảo .....	14

**Lời nói đầu**

TCVN 6613-1-1:2010 và TCVN 6613-1-2:2010 thay thế TCVN 6613-1:2000;

TCVN 6613-1-2:2010 hoàn toàn tương đương với IEC 60332-1-2:2004;

TCVN 6613-1-2:2010 do Tiểu Ban kỹ thuật tiêu chuẩn quốc gia TCVN/TC/E4/SC1 *Dây và cáp có bọc cách điện PVC* biên soạn, Tổng cục Tiêu chuẩn Đo lường Chất lượng đề nghị, Bộ Khoa học và Công nghệ công bố.

**Lời giới thiệu**

Bộ Tiêu chuẩn Quốc gia TCVN 6613 (IEC 60332) hiện đã có các tiêu chuẩn sau:

TCVN 6613-1-1:2010 (IEC 60332-1-1:2004), Thử nghiệm cáp điện và cáp quang trong điều kiện cháy – Phần 1-1: Thử nghiệm cháy lan theo chiều thẳng đứng đối với một dây có cách điện hoặc một cáp – Trang thiết bị thử nghiệm

TCVN 6613-1-2:2010 (IEC 60332-1-2:2004), Thử nghiệm cáp điện và cáp quang trong điều kiện cháy – Phần 1-2: Thử nghiệm cháy lan theo chiều thẳng đứng đối với một dây có cách điện hoặc một cáp – Quy trình ứng với nguồn cháy bằng khí trộn trước có công suất 1 kW

TCVN 6613-1-3:2010 (IEC 60332-1-3:2004), Thử nghiệm cáp điện và cáp quang trong điều kiện cháy – Phần 1-3: Thử nghiệm cháy lan theo chiều thẳng đứng đối với một dây có cách điện hoặc một cáp – Quy trình xác định tàn lửa rơi xuống

TCVN 6613-2-1:2010 (IEC 60332-2-1:2004), Thử nghiệm cáp điện và cáp quang trong điều kiện cháy – Phần 2-1: Thử nghiệm cháy lan theo chiều thẳng đứng đối với một dây có cách điện hoặc một cáp cỡ nhỏ – Trang thiết bị thử nghiệm

TCVN 6613-2-2:2010 (IEC 60332-2-2:2004), Thử nghiệm cáp điện và cáp quang trong điều kiện cháy – Phần 2-2: Thử nghiệm cháy lan theo chiều thẳng đứng đối với một dây có cách điện hoặc một cáp cỡ nhỏ – Quy trình ứng với ngọn lửa khuếch tán

TCVN 6613-3-10:2010 (IEC 60332-3-10:2009), Thử nghiệm cáp điện và cáp quang trong điều kiện cháy – Phần 3-10: Thử nghiệm cháy lan theo chiều thẳng đứng đối với cụm dây hoặc cụm cáp lắp đặt thẳng đứng – Trang thiết bị thử nghiệm

TCVN 6613-3-21:2010 (IEC 60332-3-21:2000), Thử nghiệm cáp điện và cáp quang trong điều kiện cháy – Phần 3-21: Thử nghiệm cháy lan theo chiều thẳng đứng đối với cụm dây hoặc cụm cáp lắp đặt thẳng đứng – Cấp A F/R

TCVN 6613-3-22:2010 (IEC 60332-3-22:2009), Thử nghiệm cáp điện và cáp quang trong điều kiện cháy – Phần 3-22: Thử nghiệm cháy lan theo chiều thẳng đứng đối với cụm dây hoặc cụm cáp lắp đặt thẳng đứng – Cấp A

TCVN 6613-3-23:2010 (IEC 60332-3-23:2009), Thử nghiệm cáp điện và cáp quang trong điều kiện cháy – Phần 3-23: Thử nghiệm cháy lan theo chiều thẳng đứng đối với cụm dây hoặc cụm cáp lắp đặt thẳng đứng – Cấp B

TCVN 6613-3-24:2010 (IEC 60332-3-24:2009), Thử nghiệm cáp điện và cáp quang trong điều kiện cháy – Phần 3-24: Thử nghiệm cháy lan theo chiều thẳng đứng đối với cụm dây hoặc cụm cáp lắp đặt thẳng đứng – Cấp C

## TCVN 6613-1-2:2010

TCVN 6613-3-25:2010 (IEC 60332-3-25:2009), Thử nghiệm cáp điện và cáp quang trong điều kiện cháy – Phần 3-25: Thử nghiệm cháy lan theo chiều thẳng đứng đối với cụm dây hoặc cụm cáp lắp đặt thẳng đứng – Cấp D

Các phần 1 và phần 2 của bộ tiêu chuẩn này quy định phương pháp thử nghiệm đặc tính cháy lan của ngọn lửa đối với một dây có cách điện hoặc một cáp. Tuy nhiên, một dây hoặc một cáp đáp ứng được các yêu cầu của phần 1 hoặc phần 2 thì không có nghĩa là cụm dây hoặc cụm cáp đó khi lắp đặt thẳng đứng cũng sẽ đáp ứng theo cách tương tự. Sở dĩ như vậy là vì sự cháy lan của ngọn lửa dọc theo cụm dây hoặc cụm cáp lắp đặt thẳng đứng phụ thuộc vào một số đặc điểm ví dụ như

- a) thể tích vật liệu dễ cháy bị đặt vào ngọn lửa gây cháy và ngọn lửa bất kỳ khác có thể phát sinh khi cáp bị cháy;
- b) cấu hình hình học của cáp và mối liên quan của cáp với vỏ bọc;
- c) nhiệt độ mà tại đó có thể môi cháy các khí thoát ra từ cáp;
- d) lượng khí dễ cháy thoát ra từ cáp trong phạm vi độ tăng nhiệt cho trước;
- e) thể tích không khí đi qua cụm lắp đặt cáp;
- f) kết cấu cáp, ví dụ có áo giáp hoặc không, một lõi hoặc nhiều lõi.

Các điều nêu trên đều giả thiết rằng các cáp đều có thể bị môi cháy khi có ngọn lửa từ bên ngoài.

Phần 3 đưa ra thử nghiệm trong đó một số cáp được đặt lại với nhau thành cụm để tạo thành các cụm lắp đặt mẫu thử nghiệm khác nhau. Để dễ sử dụng và phân biệt được sự khác nhau giữa các cấp thử nghiệm, phần 3 được chia thành các phần nhỏ hơn.

Các phần từ 3-21 trở đi xác định các cấp khác nhau và các qui trình liên quan. Các cấp được phân biệt bằng thời gian thử nghiệm, thể tích vật liệu phi kim loại của mẫu thử nghiệm và phương pháp lắp đặt. Trong tất cả các cấp, cáp có tối thiểu một ruột dẫn có mặt cắt lớn hơn 35 mm<sup>2</sup> được thử nghiệm trong cấu hình phân cách, trong khi cáp có ruột dẫn có mặt cắt nhỏ hơn hoặc bằng 35 mm<sup>2</sup> được thử nghiệm trong cấu hình tiếp xúc.

Các cấp không nhất thiết liên quan đến các mức an toàn khác nhau trong lắp đặt cáp thực tế. Cấu hình lắp đặt thực tế của cáp có thể là yếu tố chính quyết định mức độ lan truyền ngọn lửa xuất hiện trong cháy thực tế.

Phương pháp lắp đặt mô tả trong cấp A F/R (phần 3-21) dành cho cáp có thiết kế đặc biệt được sử dụng trong lắp đặt đặc biệt.

Cấp A, B, C và D (các phần từ 3-22 đến 3-25 tương ứng) dành cho cáp có mục đích sử dụng chung có các thể tích vật liệu phi kim loại khác nhau.

## Thử nghiệm cáp điện và cáp quang trong điều kiện cháy – Phần 1-2: Thử nghiệm cháy lan theo chiều thẳng đứng đối với một dây có cách điện hoặc một cáp – Quy trình ứng với nguồn cháy bằng khí trộn trước có công suất 1 kW

*Tests on electric and optical fibre cables under fire conditions –*

*Part 1-2: Test for vertical flame propagation for a single insulated wire or cable – Procedure for 1 kW pre-mixed flame*

### 1 Phạm vi áp dụng

Tiêu chuẩn này qui định qui trình thử nghiệm khả năng chịu cháy lan theo chiều thẳng đứng đối với một dây có cách điện hoặc một cáp hoặc cáp quang trong các điều kiện cháy. Trang thiết bị thử nghiệm được nêu trong TCVN 6613-1-1 (IEC 60332-1-1).

CHÚ THÍCH 1: Thử nghiệm của tiêu chuẩn này có thể được thực hiện đồng thời với thử nghiệm của TCVN 6613-1-3 (IEC 60332-1-3) nếu có yêu cầu.

Yêu cầu khuyến cáo đối với tính năng được nêu trong Phụ lục A.

Tiêu chuẩn này qui định việc sử dụng nguồn cháy bằng khí trộn trước có công suất 1 kW và để sử dụng chung, ngoài ra qui trình qui định có thể không thích hợp để thử nghiệm một dây có cách điện hoặc một cáp cỡ nhỏ, có tổng diện tích mặt cắt nhỏ hơn 0,5 mm<sup>2</sup> vì ruột dẫn sẽ chảy trước khi hoàn thành thử nghiệm hoặc để thử nghiệm cáp quang cỡ nhỏ vì cáp có thể đứt trước khi hoàn thành thử nghiệm. Trong các trường hợp này, khuyến cáo sử dụng qui trình nêu trong TCVN 6613-2-2 (IEC 60332-2-2).

CHÚ THÍCH 2: Vì việc sử dụng dây có cách điện hoặc cáp làm chậm sự cháy lan của ngọn lửa và việc phù hợp với các yêu cầu khuyến cáo trong tiêu chuẩn này bản thân nó là không đủ để ngăn ngừa cháy lan trong tất cả các điều kiện lắp đặt, nên khuyến cáo rằng khi nguy cơ cháy lan là cao, ví dụ trong các cụm cáp dài thẳng đứng, cần có các phòng ngừa đặc biệt về lắp đặt. Không thể cho rằng vì mẫu cáp phù hợp với các yêu cầu về tính năng khuyến cáo trong tiêu chuẩn này thì cụm cáp sẽ đáp ứng theo cách tương tự (xem các tiêu chuẩn trong Phần 3 của TCVN 6613 (IEC 60332)).

## **2 Tài liệu viện dẫn**

Các tài liệu viện dẫn sau đây là cần thiết cho việc áp dụng tiêu chuẩn này. Đối với tài liệu viện dẫn có ghi năm công bố thì áp dụng bản được nêu. Đối với tài liệu viện dẫn không ghi năm công bố thì áp dụng bản mới nhất, bao gồm các sửa đổi.

TCVN 6613-1-1 (IEC 60332-1-1), Thử nghiệm cáp điện và cáp quang trong điều kiện cháy – Phần 1-1: Thử nghiệm cháy lan theo chiều thẳng đứng đối với một dây có cách điện hoặc một cáp – Trang thiết bị thử nghiệm

IEC 60695-4, Fire hazard testing – Part 4: Terminology concerning fire tests (Thử nghiệm nguy hiểm cháy – Phần 4: Thuật ngữ liên quan đến các thử nghiệm cháy)

IEC Guide 104, The preparation of safety publications and the use of basic safety publications and group safety publications (Chuẩn bị các tài liệu về an toàn và sử dụng các tài liệu về an toàn cơ bản và các tài liệu về an toàn theo nhóm)

## **3 Thuật ngữ và định nghĩa**

Trong tiêu chuẩn này, áp dụng các thuật ngữ và định nghĩa dưới đây. Các định nghĩa được lấy từ IEC 60695-4.

### **3.1**

#### **Nguồn môi cháy** (ignition source)

Nguồn năng lượng gây cháy.

[IEC 60695-4:1993, định nghĩa 2.76]

### **3.2**

#### **Than** (char)

Tàn dư có chứa cacbon do nhiệt phân hoặc do cháy chưa hết.

[IEC 60695-4:1993, định nghĩa 2.12]

## **4 Trang thiết bị thử nghiệm**

Phải sử dụng trang thiết bị thử nghiệm được quy định ở TCVN 6613-1-1 (IEC 60332-1-1).

## **5 Quy trình thử nghiệm**

### **5.1 Mẫu**

Mẫu thử nghiệm phải là một đoạn dây có cách điện hoặc đoạn cáp, dài  $(600 \pm 25)$  mm.



## 5.2 Ổn định

Trước thử nghiệm, tất cả các đoạn thử nghiệm phải được ổn định ở  $(23 \pm 5)$  °C trong thời gian không ít hơn 16 h ở độ ẩm tương đối bằng  $(50 \pm 20)$  %.

Trong trường hợp một dây có cách điện hoặc một cáp có lớp phủ ngoài là sơn hoặc vecni, việc ổn định này phải diễn ra sau giai đoạn ban đầu mà ở đó đoạn thử nghiệm được giữ ở nhiệt độ  $(60 \pm 2)$  °C trong 4 h.

## 5.3 Định vị đoạn thử nghiệm

Đoạn thử nghiệm phải được nắn thẳng và buộc chắc chắn bằng dây đồng có kích thước thích hợp vào hai thanh đỡ ngang, ở tư thế thẳng đứng chính giữa tủ thử bằng kim loại, như mô tả ở 4.2 của TCVN 6613-1-1 (IEC 60332-1-1) sao cho khoảng cách giữa mép dưới của thanh đỡ trên và mép trên của thanh đỡ dưới là  $(550 \pm 5)$  mm. Ngoài ra, đoạn thử nghiệm phải được định vị sao cho chỗ thấp nhất của mẫu cách đáy tủ thử xấp xỉ 50 mm (xem Hình 1).

Trục thẳng đứng của đoạn thử nghiệm phải được bố trí chính giữa bên trong tủ thử (tức là cách mỗi cạnh 150 mm và cách phía sau 225 mm).

## 5.4 Đặt ngọn lửa

Cảnh báo về an toàn

Phải thực hiện các phòng ngừa để bảo vệ con người khi thực hiện thử nghiệm để tránh:

- nguy cơ cháy hoặc nổ;
- hít phải khói và/hoặc các sản phẩm độc hại, đặc biệt là khi đốt cháy các vật liệu chứa halogen;
- tàn dư có hại.

### 5.4.1 Định vị ngọn lửa

Một mỏ đốt, như mô tả ở 4.3 của TCVN 6613-1-1 (IEC 60332-1-1) được môi cháy rồi điều chỉnh lưu lượng khí đốt và không khí theo khuyến cáo. Mỏ đốt phải được định vị sao cho đỉnh của ngọn lửa hình nón màu xanh lơ phía trong chạm vào bề mặt của đoạn thử nghiệm ở khoảng cách  $(475 \pm 5)$  mm so với mép dưới của thanh đỡ trên, trong khi mỏ đốt tạo thành góc  $(45 \pm 2)^\circ$  so với trục thẳng đứng của đoạn thử nghiệm (xem Hình 2).

Đối với cáp dẹt, chỗ ngọn lửa chạm vào phải ở giữa cạnh dẹt của cáp.

### 5.4.2 Thời gian thử nghiệm

Ngọn lửa phải được đặt liên tục trong thời gian tương ứng với đường kính như chỉ ra trong Bảng 1.

**Bảng 1 – Thời gian đặt ngọn lửa**

<b>Đường kính bao của đoạn thử nghiệm<sup>a</sup></b> mm	<b>Thời gian đặt ngọn lửa<sup>b</sup></b> s
D ≤ 25	60 ± 2
25 < D ≤ 50	120 ± 2
50 < D ≤ 75	240 ± 2
D > 75	480 ± 2

<sup>a</sup> Trong trường hợp thử nghiệm cáp không tròn (ví dụ, kết cấu dạng dẹt) thì đo chu vi và từ đó tính đường kính tương đương như với cáp tròn.

<sup>b</sup> Đối với cáp dẹt có tỷ số trục dài trên trục ngắn lớn hơn 17:1 thì thời gian đặt ngọn lửa đang được xem xét.

Kết thúc thời gian thử nghiệm qui định, phải rút mỏ đốt ra rồi dập tắt ngọn lửa của mỏ đốt.

## 6 Đánh giá kết quả thử nghiệm

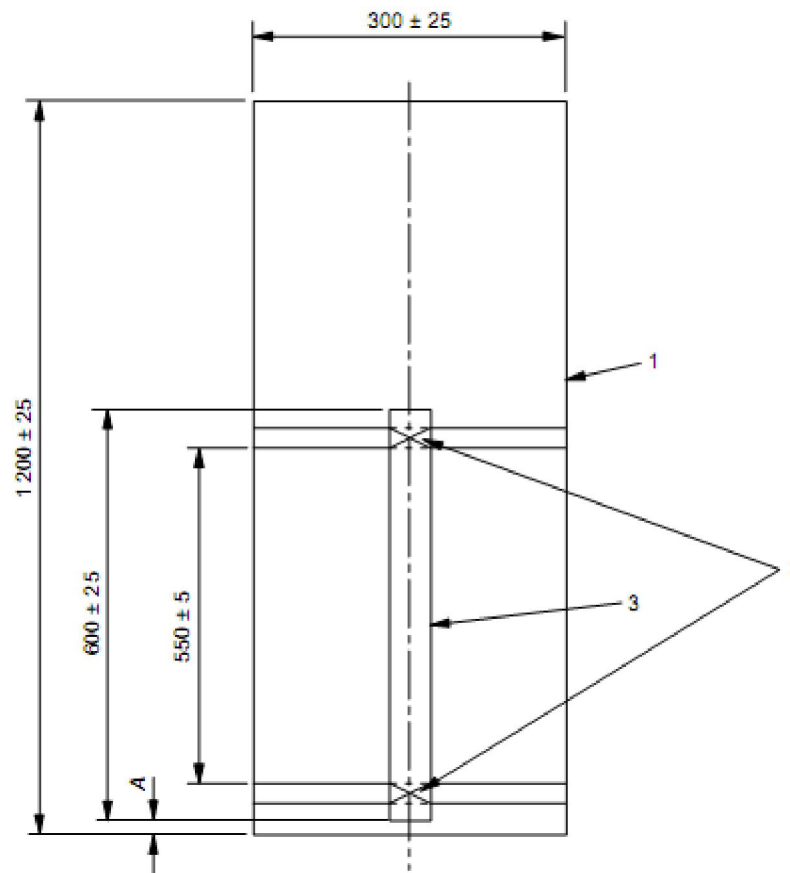
Sau khi hết cháy, phải lau sạch đoạn thử nghiệm.

Tất cả muội than đều được bỏ qua nếu khi đã lau sạch, bề mặt ban đầu không bị hư hại. Mềm hoặc biến dạng vật liệu phi kim loại được bỏ qua. Khoảng cách từ mép dưới của thanh đỡ trên đến phía trên của phần bắt đầu cháy thành than và khoảng cách từ mép dưới của thanh đỡ trên đến phía dưới của phần bắt đầu cháy thành than phải được đo đến trị số milimét gần nhất.

Phần bắt đầu cháy thành than phải được xác định như dưới đây.

Ấn lên bề mặt cáp bằng một vật sắc, ví dụ như lưỡi dao. Chỗ nào của bề mặt chuyển từ đàn hồi sang giòn (dễ vỡ) thì chỗ đó chính là phần bắt đầu cháy thành than.

Kích thước tính bằng milimét

**Chú dẫn**

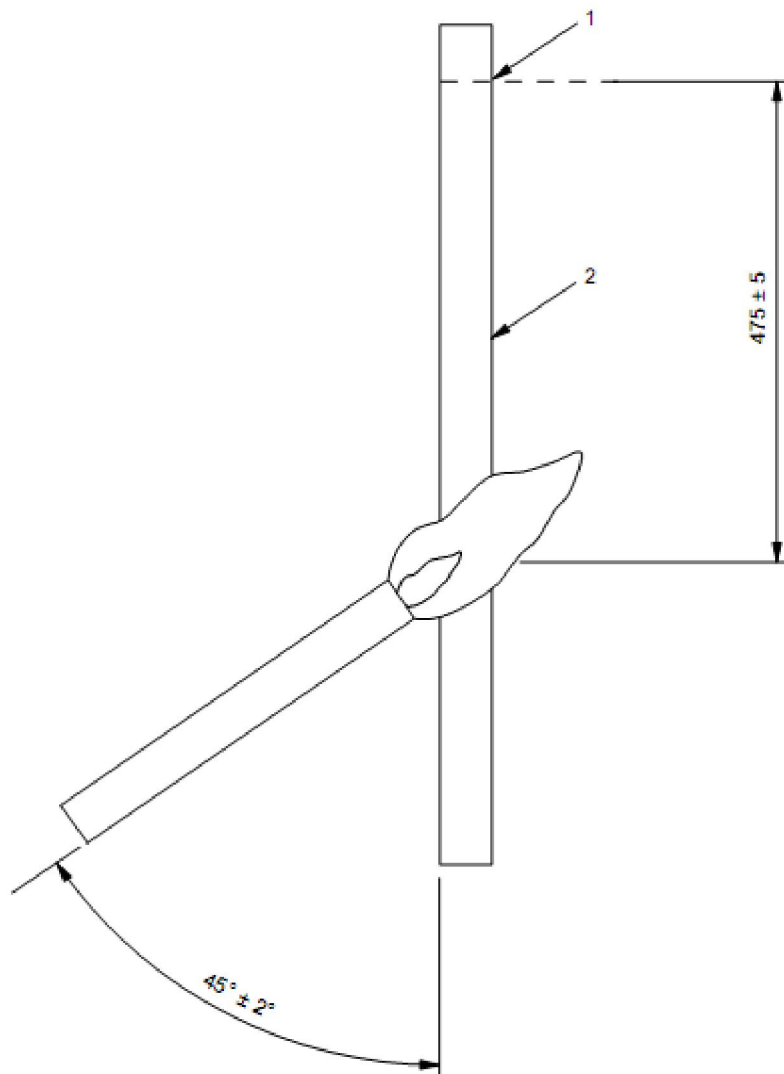
1 – tủ thử bằng kim loại

2 – thanh đỡ và dây đồng dùng để cố định

3 – đoạn thử nghiệm

Khoảng cách A: Chiều dài tính từ đáy tủ thử đến chỗ thấp nhất của đoạn thử nghiệm = 50 mm (xấp xỉ)

**Hình 1 – Bố trí đoạn thử nghiệm trong trang thiết bị thử nghiệm**



**Chú dẫn**

1 – mép dưới của thanh đỡ trên

2 – đoạn thử nghiệm

**Hình 2 – Đặt ngọn lỬa vào đoạn thử nghiệm**

**Phụ lục A**

(tham khảo)

**Yêu cầu về tính năng khuyến cáo**

Yêu cầu về tính năng đối với loại hoặc cấp cụ thể của dây có cách điện hoặc cáp cần được nêu trong tiêu chuẩn riêng của cáp là tốt nhất. Trong trường hợp không có bất kỳ yêu cầu đã cho nào thì khuyến cáo rằng các yêu cầu dưới đây cần được lấy làm mức chấp nhận tối thiểu.

Một dây có cách điện hoặc một cáp được coi là đạt thử nghiệm nếu khoảng cách giữa mép dưới của thanh đỡ trên và phần bắt đầu cháy thành than lớn hơn 50 mm.

Ngoài ra, nếu phần cháy thành than kéo dài xuống phía dưới vượt quá điểm cách mép dưới của thanh đỡ trên là 540 mm thì được coi là không đạt thử nghiệm này.

Nếu ghi nhận là không đạt thì phải thực hiện thêm hai thử nghiệm nữa. Nếu cả hai thử nghiệm đều đạt thì một dây có cách điện hoặc một cáp được xem là đạt thử nghiệm.

**Thư mục tài liệu tham khảo**

TCVN 6613-1-3 (IEC 60332-1-3), Thử nghiệm cáp điện và cáp quang trong điều kiện cháy – Thử nghiệm cháy lan theo chiều thẳng đứng đối với một dây có cách điện hoặc một cáp – Quy trình xác định tàn lửa rơi xuống

TCVN 6613-2-2 (IEC 60332-2-2), Thử nghiệm cáp điện và cáp quang trong điều kiện cháy – Phần 2-2: Thử nghiệm cháy lan theo chiều thẳng đứng đối với một dây có cách điện hoặc một cáp cỡ nhỏ – Quy trình ứng với ngọn lửa khuếch tán

TCVN 6613-3 (IEC 60332-3) (tất cả các phần), Thử nghiệm cáp điện và cáp quang trong điều kiện cháy – Phần 3: Thử nghiệm cháy lan theo chiều thẳng đứng đối với cụm dây hoặc cụm cáp lắp đặt thẳng đứng

---