

TCVN

TIÊU CHUẨN QUỐC GIA

TCVN 6613-3-10:2010

IEC 60332-3-10:2009

Xuất bản lần 1

**THỬ NGHIỆM CÁP ĐIỆN VÀ CÁP QUANG
TRONG ĐIỀU KIỆN CHÁY –
PHẦN 3-10: THỬ NGHIỆM CHÁY LAN THEO CHIỀU
THẲNG ĐỨNG ĐỐI VỚI CỤM DÂY HOẶC CỤM CÁP
LẮP ĐẶT THẲNG ĐỨNG – TRANG THIẾT BỊ THỬ NGHIỆM**

*Tests on electric and optical fibre cables under fire conditions –
Part 3-10: Test for vertical flame spread of vertically-mounted bunched
wires or cables – Apparatus*

HÀ NỘI – 2010

Mục lục

| | Trang |
|--|--------------|
| Lời nói đầu | 4 |
| Lời giới thiệu | 5 |
| 1 Phạm vi áp dụng | 7 |
| 2 Tài liệu viện dẫn | 7 |
| 3 Thuật ngữ và định nghĩa | 8 |
| 4 Môi trường thử nghiệm | 8 |
| 5 Trang thiết bị thử nghiệm | 8 |
| 6 Nguồn môi cháy | 9 |
| Phụ lục A (tham khảo) – Chi tiết về mỏ đốt được khuyến cáo | 20 |
| Phụ lục B (tham khảo) – Hệ số hiệu chỉnh khi hiệu chuẩn đồng hồ đo lưu lượng | 21 |

Lời nói đầu

TCVN 6613-3-10:2010 hoàn toàn tương đương với IEC 60332-3-10:2000;

TCVN 6613-3-10:2010 do Tiểu Ban kỹ thuật tiêu chuẩn quốc gia TCVN/TC/E4/SC1 *Dây và cáp có bọc cách điện PVC* biên soạn, Tổng cục Tiêu chuẩn Đo lường Chất lượng đề nghị, Bộ Khoa học và Công nghệ công bố.

Lời giới thiệu

Bộ Tiêu chuẩn Quốc gia TCVN 6613 (IEC 60332) hiện đã có các tiêu chuẩn sau:

TCVN 6613-1-1:2010 (IEC 60332-1-1:2004), Thử nghiệm cáp điện và cáp quang trong điều kiện cháy – Phần 1-1: Thử nghiệm cháy lan theo chiều thẳng đứng đối với một dây có cách điện hoặc một cáp – Trang thiết bị thử nghiệm

TCVN 6613-1-2:2010 (IEC 60332-1-2:2004), Thử nghiệm cáp điện và cáp quang trong điều kiện cháy – Phần 1-2: Thử nghiệm cháy lan theo chiều thẳng đứng đối với một dây có cách điện hoặc một cáp – Quy trình ứng với nguồn cháy bằng khí trộn trước có công suất 1 kW

TCVN 6613-1-3:2010 (IEC 60332-1-3:2004), Thử nghiệm cáp điện và cáp quang trong điều kiện cháy – Phần 1-3: Thử nghiệm cháy lan theo chiều thẳng đứng đối với một dây có cách điện hoặc một cáp – Quy trình xác định tàn lửa rơi xuống

TCVN 6613-2-1:2010 (IEC 60332-2-1:2004), Thử nghiệm cáp điện và cáp quang trong điều kiện cháy – Phần 2-1: Thử nghiệm cháy lan theo chiều thẳng đứng đối với một dây có cách điện hoặc một cáp cỡ nhỏ – Trang thiết bị thử nghiệm

TCVN 6613-2-2:2010 (IEC 60332-2-2:2004), Thử nghiệm cáp điện và cáp quang trong điều kiện cháy – Phần 2-2: Thử nghiệm cháy lan theo chiều thẳng đứng đối với một dây có cách điện hoặc một cáp cỡ nhỏ – Quy trình ứng với ngọn lửa khuếch tán

TCVN 6613-3-10:2010 (IEC 60332-3-10:2009), Thử nghiệm cáp điện và cáp quang trong điều kiện cháy – Phần 3-10: Thử nghiệm cháy lan theo chiều thẳng đứng đối với cụm dây hoặc cụm cáp lắp đặt thẳng đứng – Trang thiết bị thử nghiệm

TCVN 6613-3-21:2010 (IEC 60332-3-21:2000), Thử nghiệm cáp điện và cáp quang trong điều kiện cháy – Phần 3-21: Thử nghiệm cháy lan theo chiều thẳng đứng đối với cụm dây hoặc cụm cáp lắp đặt thẳng đứng – Cấp A F/R

TCVN 6613-3-22:2010 (IEC 60332-3-22:2009), Thử nghiệm cáp điện và cáp quang trong điều kiện cháy – Phần 3-22: Thử nghiệm cháy lan theo chiều thẳng đứng đối với cụm dây hoặc cụm cáp lắp đặt thẳng đứng – Cấp A

TCVN 6613-3-23:2010 (IEC 60332-3-23:2009), Thử nghiệm cáp điện và cáp quang trong điều kiện cháy – Phần 3-23: Thử nghiệm cháy lan theo chiều thẳng đứng đối với cụm dây hoặc cụm cáp lắp đặt thẳng đứng – Cấp B

TCVN 6613-3-24:2010 (IEC 60332-3-24:2009), Thử nghiệm cáp điện và cáp quang trong điều kiện cháy – Phần 3-24: Thử nghiệm cháy lan theo chiều thẳng đứng đối với cụm dây hoặc cụm cáp lắp đặt thẳng đứng – Cấp C

TCVN 6613-3-10:2010

TCVN 6613-3-25:2010 (IEC 60332-3-25:2009), Thử nghiệm cáp điện và cáp quang trong điều kiện cháy – Phần 3-25: Thử nghiệm cháy lan theo chiều thẳng đứng đối với cụm dây hoặc cụm cáp lắp đặt thẳng đứng – Cấp D

Các phần 1 và phần 2 của bộ tiêu chuẩn này qui định phương pháp thử nghiệm đặc tính cháy lan của ngọn lửa đối với một dây có cách điện hoặc một cáp. Tuy nhiên, một dây hoặc một cáp đáp ứng được các yêu cầu của phần 1 hoặc phần 2 thì không có nghĩa là cụm dây hoặc cụm cáp đó khi lắp đặt thẳng đứng cũng sẽ đáp ứng theo cách tương tự. Sở dĩ như vậy là vì sự cháy lan của ngọn lửa dọc theo cụm dây hoặc cụm cáp lắp đặt thẳng đứng phụ thuộc vào một số đặc điểm ví dụ như

- a) thể tích vật liệu dễ cháy bị đặt vào ngọn lửa gây cháy và ngọn lửa bất kỳ khác có thể phát sinh khi cáp bị cháy;
- b) cấu hình hình học của cáp và mối liên quan của cáp với vỏ bọc;
- c) nhiệt độ mà tại đó có thể môi cháy các khí thoát ra từ cáp;
- d) lượng khí dễ cháy thoát ra từ cáp trong phạm vi độ tăng nhiệt cho trước;
- e) thể tích không khí đi qua cụm lắp đặt cáp;
- f) kết cấu cáp, ví dụ có áo giáp hoặc không, một lõi hoặc nhiều lõi.

Các điều nêu trên đều giả thiết rằng các cáp đều có thể bị môi cháy khi có ngọn lửa từ bên ngoài.

Phần 3 đưa ra thử nghiệm trong đó một số cáp được đặt lại với nhau thành cụm để tạo thành các cụm lắp đặt mẫu thử nghiệm khác nhau. Để dễ sử dụng và phân biệt được sự khác nhau giữa các cấp thử nghiệm, phần 3 được chia thành các phần nhỏ hơn.

Các phần từ 3-21 trở đi xác định các cấp khác nhau và các qui trình liên quan. Các cấp được phân biệt bằng thời gian thử nghiệm, thể tích vật liệu phi kim loại của mẫu thử nghiệm và phương pháp lắp đặt. Trong tất cả các cấp, cáp có tối thiểu một ruột dẫn có mặt cắt lớn hơn 35 mm² được thử nghiệm trong cấu hình phân cách, trong khi cáp có ruột dẫn có mặt cắt nhỏ hơn hoặc bằng 35 mm² được thử nghiệm trong cấu hình tiếp xúc.

Các cấp không nhất thiết liên quan đến các mức an toàn khác nhau trong lắp đặt cáp thực tế. Cấu hình lắp đặt thực tế của cáp có thể là yếu tố chính quyết định mức độ lan truyền ngọn lửa xuất hiện trong cháy thực tế.

Phương pháp lắp đặt mô tả trong cấp A F/R (phần 3-21) dành cho cáp có thiết kế đặc biệt được sử dụng trong lắp đặt đặc biệt.

Cấp A, B, C và D (các phần từ 3-22 đến 3-25 tương ứng) dành cho cáp có mục đích sử dụng chung có các thể tích vật liệu phi kim loại khác nhau.

Thử nghiệm cáp điện và cáp quang trong điều kiện cháy – Phần 3-10: Thử nghiệm cháy lan theo chiều thẳng đứng đối với cụm dây hoặc cụm cáp lắp đặt thẳng đứng – Trang thiết bị thử nghiệm

Tests on electric cables and optical fibre under fire conditions –

*Part 3-10: Test for vertical flame spread of vertically-mounted bunched wires or cables –
Apparatus*

1 Phạm vi áp dụng

Các tiêu chuẩn TCVN 6613-3-10 (IEC 60332-3-10), TCVN 6613-3-21 (IEC 60332-3-21), TCVN 6613-3-22 (IEC 60332-3-22), TCVN 6613-3-23 (IEC 60332-3-23), TCVN 6613-3-24 (IEC 60332-3-24) và TCVN 6613-3-25 (IEC 60332-3-25) qui định phương pháp thử nghiệm để đánh giá cháy lan theo chiều thẳng đứng của cụm dây hoặc cụm cáp điện hoặc cụm cáp quang lắp đặt thẳng đứng trong điều kiện xác định.

CHÚ THÍCH: Trong tiêu chuẩn này, thuật ngữ “dây hoặc cáp điện” bao gồm tất cả cáp có ruột dẫn bằng kim loại có cách điện, được sử dụng để truyền tải năng lượng hoặc truyền tín hiệu.

Tiêu chuẩn này đề cập chi tiết trang thiết bị, bố trí thử nghiệm và hiệu chuẩn các trang thiết bị đó.

2 Tài liệu viện dẫn

Các tài liệu viện dẫn sau đây là cần thiết cho việc áp dụng tiêu chuẩn này. Đối với tài liệu viện dẫn có ghi năm công bố thì áp dụng bản được nêu. Đối với tài liệu viện dẫn không ghi năm công bố thì áp dụng bản mới nhất, bao gồm các sửa đổi.

IEC 60695-4, Fire hazard testing – Part 4: Terminology concerning fire tests (Thử nghiệm nguy hiểm cháy – Phần 4: Thuật ngữ liên quan đến thử nghiệm cháy)

IEC Guide 104, The preparation of safety publications and the use of basic safety publications and group safety publications (Chuẩn bị các tài liệu về an toàn và sử dụng các tài liệu về an toàn cơ bản và các tài liệu về an toàn theo nhóm)

3 Thuật ngữ và định nghĩa

Trong tiêu chuẩn này, áp dụng thuật ngữ và định nghĩa sau đây. Định nghĩa này được lấy từ IEC 60695-4.

3.1

Nguồn môi cháy (ignition source)

Nguồn năng lượng gây cháy.

4 Môi trường thử nghiệm

Không được thực hiện thử nghiệm nếu tốc độ gió bên ngoài, đo bằng máy đo gió gắn trên đỉnh của thiết bị thử nghiệm, lớn hơn 8 m/s và cũng không được thực hiện thử nghiệm nếu nhiệt độ phía trong tường thấp hơn 5 °C hoặc cao hơn 40 °C đo được ở điểm xấp xỉ 1 500 mm phía trên mức sàn, 50 mm từ tường bên cạnh, và 1 000 mm từ cửa. Cửa phòng phải đóng trong quá trình thử nghiệm.

5 Trang thiết bị thử nghiệm

Trang thiết bị thử nghiệm gồm:

5.1 Buồng thử

Thiết bị thử nghiệm (xem Hình 1a và 1b) bao gồm buồng thử thẳng đứng có chiều rộng ($1\ 000 \pm 100$) mm, chiều sâu ($2\ 000 \pm 100$) mm, chiều cao ($4\ 000 \pm 100$) mm; đáy của buồng thử phải được nâng cao hơn mặt nền. Buồng thử về căn bản phải kín gió dọc theo các cạnh của buồng, không khí được dẫn nạp ở đáy của buồng thử thông qua lỗ hổng có kích thước (800 ± 20) mm x (400 ± 10) mm đặt cách vách phía trước của buồng là (150 ± 10) mm (xem Hình 1).

Phải tạo một lỗ thoát (300 ± 30) mm x ($1\ 000 \pm 100$) mm ở sát mép phía sau của nóc buồng thử. Mặt sau và các mặt bên của buồng thử phải được cách nhiệt để có hệ số truyền nhiệt xấp xỉ $0,7\ \text{W}\cdot\text{m}^{-2}\cdot\text{K}^{-1}$. Ví dụ, một tấm thép dày từ 1,5 mm đến 2,0 mm được bọc len vô cơ dày 65 mm có lớp bọc bên ngoài thích hợp là đáp ứng được (xem Hình 2). Khoảng cách giữa thanh và vách phía sau của buồng thử là (150 ± 10) mm, và giữa thanh ngang cuối cùng của thanh và sàn là (400 ± 5) mm. Khoảng cách giữa điểm thấp nhất của đoạn thử nghiệm và sàn xấp xỉ 100 mm (xem Hình 3).

5.2 Nguồn cung cấp không khí

Phải lắp đặt phương tiện cung cấp không khí có khống chế lưu lượng đi qua buồng thử.

Không khí phải được đưa vào buồng thử thông qua một hộp gắn trực tiếp bên dưới lỗ dẫn không khí vào và có kích thước xấp xỉ với kích thước của lỗ dẫn không khí vào. Gió được thổi vào trong hộp từ một quạt thích hợp thông qua một ống thẳng đi vào từ phía sau buồng thử, đặt song song với sàn và dọc theo

đường tâm mở đốt như chỉ ra ở Hình 1b. Ống dẫn phải được bố trí để không khí đi vào hộp thông qua một lỗ trên cạnh dài nhất.

CHÚ THÍCH 1: Có thể đặt lưới bên trên lỗ dẫn không khí vào để tiếp cận buồng thử thuận tiện nhưng không làm hạn chế luồng không khí cũng như không thay đổi hướng của nó.

CHÚ THÍCH 2: Ống dẫn cần có mặt cắt không đổi xấp xỉ 240 cm^2 và chiều dài tối thiểu là 60 cm.

Trước khi mỗi cháy mở đốt, luồng không khí phải được điều chỉnh đến lưu lượng $(5\,000 \pm 500) \text{ l/min}$ ở nhiệt độ được khống chế không đổi là $(20 \pm 10) \text{ }^\circ\text{C}$ và ở áp suất khí quyển và được đo ở phía đầu vào trước khi bắt đầu thử nghiệm. Lưu lượng không khí này phải được duy trì suốt quá trình thử nghiệm cho đến khi cáp không còn cháy hoặc không còn than đỏ hoặc trong thời gian tối đa là 1 h từ khi hoàn thành giai đoạn đặt ngọn lửa thử nghiệm, sau đó ngọn lửa hoặc than đỏ phải được dập tắt.

CHÚ THÍCH 3: Để loại bỏ khí độc, nên duy trì luồng không khí trong một vài phút sau khi thử nghiệm kết thúc, trước khi đi vào buồng thử.

5.3 Kiểu thang

Có hai kiểu thang thép dạng ống: thang tiêu chuẩn có chiều rộng $(500 \pm 5) \text{ mm}$ và thang rộng có chiều rộng $(800 \pm 10) \text{ mm}$. Chi tiết các kiểu thang được nêu trên Hình 4a và 4b.

5.4 Bộ phận làm sạch khói thải

Có thể phải thực hiện các yêu cầu pháp lý đối với trang bị thu gom và làm sạch khói thải cần được lắp với buồng thử. Các trang bị này không được làm thay đổi lưu lượng không khí đi qua buồng thử.

6 Nguồn môi cháy

6.1 Kiểu

Theo yêu cầu của qui trình thử nghiệm, nguồn môi cháy phải là một hoặc hai mở đốt khí propan, ở đầu có gắn bộ trộn kiểu ống venturi và thiết bị đo lưu lượng của bản thân mở đốt. Khí propan phải là loại kỹ thuật có độ tinh khiết danh nghĩa bằng 95 %. Bề mặt tạo thành ngọn lửa của (các) mở đốt phải là một tấm kim loại phẳng trên đó khoan 242 lỗ đường kính 1,32 mm, tâm lỗ này cách tâm lỗ kia 3,2 mm, khoan thành ba hàng so le, mỗi hàng lần lượt là 81, 80, và 81 lỗ để hình thành một dàn lỗ có kích thước danh nghĩa là 257 mm x 4,5 mm. Nếu tấm mở đốt này được khoan mà không có khuôn dẫn, khoảng cách các lỗ có thể bị thay đổi chút ít. Ngoài ra, có thể gia công một hàng lỗ nhỏ trên mỗi cạnh của tấm mở đốt có tác dụng như các lỗ dẫn có chức năng duy trì ngọn lửa.

Các mở đốt được thể hiện trên Hình 5a và 5b, và các lỗ được bố trí như trên Hình 6.

TCVN 6613-3-10:2010

CHÚ THÍCH 1: Để đảm bảo tính tái lập các kết quả từ các vị trí thử nghiệm khác nhau, khuyến cáo sử dụng một loại mỏ đốt sẵn có. Chi tiết xem Phụ lục A.

Mỗi mỏ đốt phải được trang bị riêng phương tiện chính xác để kiểm soát lưu lượng khí propan và không khí đi vào, hoặc bằng đồng hồ đo lưu lượng kiểu phao hoặc đồng hồ đo lưu lượng kiểu khối lượng.

CHÚ THÍCH 2: Đồng hồ đo lưu lượng kiểu khối lượng được khuyến cáo vì dễ sử dụng.

Hình 7 chỉ ra ví dụ về hệ thống đo lưu lượng kiểu phao.

LƯU Ý AN TOÀN – Các biện pháp phòng ngừa sau đây được khuyến cáo nhằm đảm bảo vận hành an toàn của nguồn đánh lửa:

- hệ thống cung cấp khí đốt cần được trang bị van một chiều chống cháy ngược;
- cần sử dụng thiết bị bảo vệ chống sự cố do cháy;
- cần sử dụng qui trình an toàn của nguồn cấp khí propan và không khí trong quá trình mỗi cháy và tắt ngọn lửa.

Việc hiệu chuẩn đồng hồ đo lưu lượng kiểu phao dùng để đo khí propan và không khí phải được kiểm tra sau khi lắp đặt để đảm bảo rằng hệ thống đường ống và bộ trộn kiểu venturi không ảnh hưởng đến việc hiệu chuẩn.

Việc hiệu chỉnh các biến đổi về nhiệt độ và áp suất so với các giá trị qui định trên các đồng hồ đo lưu lượng kiểu phao dùng để đo khí propan và không khí phải được áp dụng khi cần thiết, xem Phụ lục B.

Đồng hồ đo lưu lượng kiểu phao dùng để đo khí propan và không khí phải được hiệu chuẩn theo các điều kiện chuẩn dưới đây.

Nhiệt độ chuẩn là 20 °C và áp suất chuẩn là 1 bar (100 kPa).

Đối với mục đích của thử nghiệm này, không khí phải có điểm sương không cao hơn 0 °C.

Lưu lượng cho thử nghiệm phải như sau:

Không khí (77,7 ± 4,8) l/min ở điều kiện chuẩn (1 bar và 20 °C) hoặc (1 550 ± 140) mg/s

Propan (13,5 ± 0,5) l/min ở điều kiện chuẩn (1 bar và 20 °C) hoặc (442 ± 10) mg/s

để cung cấp nhiệt năng danh nghĩa là (73,7 ± 1,68) × 10⁶ J/h ((70 000 ± 1 600) Btu/h).¹⁾

CHÚ THÍCH 3: Sử dụng nhiệt trị thực là 46,4 kJ/g để tính lưu lượng khí propan.

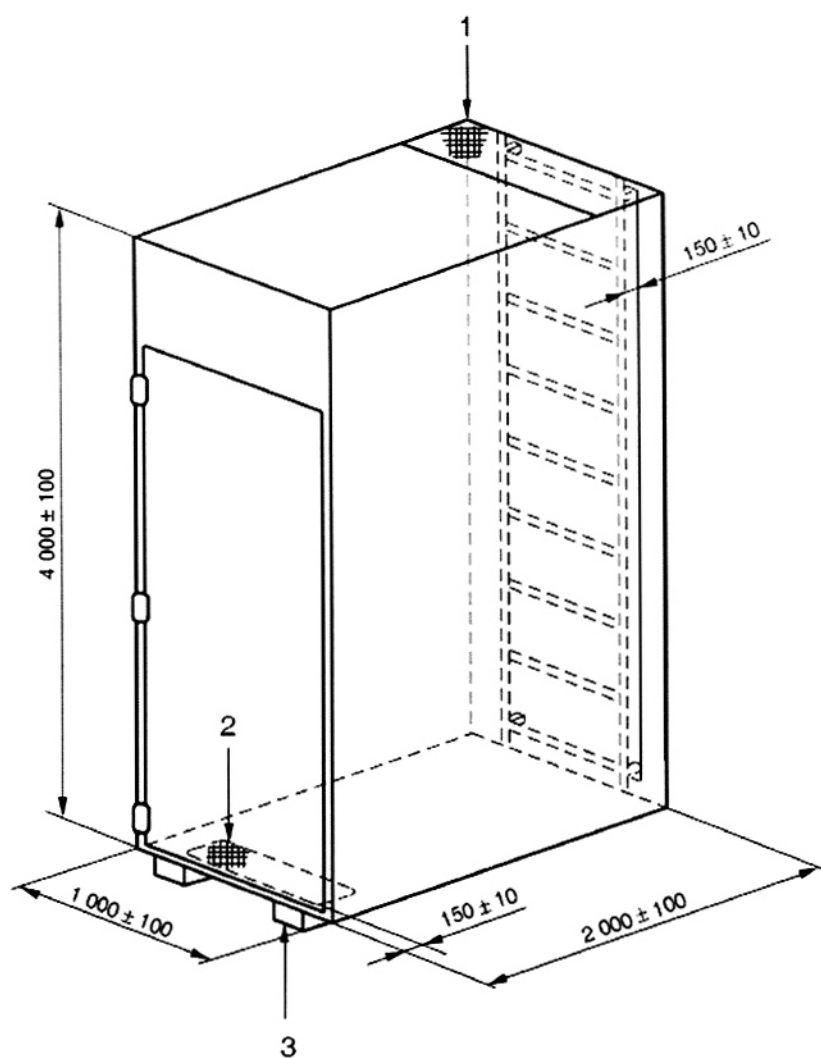
¹⁾ Giá trị này tương đương với (20,5 ± 0,5) kW

6.2 Định vị

Để thử nghiệm, mỏ đốt phải được bố trí nằm ngang cách mặt phía trước của mẫu cáp là (75 ± 5) mm, đặt cao hơn sàn của buồng thử là (600 ± 5) mm và xấp xỉ đối xứng với trục của thang. Điểm đặt ngọn lửa mỏ đốt phải nằm giữa hai thanh ngang trên thang (xem Hình 2 và Hình 3).

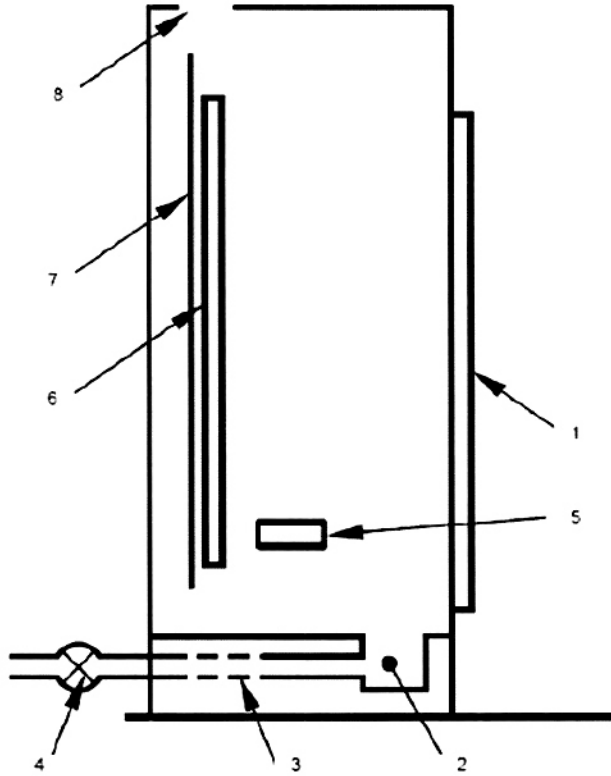
Có thể thực hiện điều chỉnh luồng không khí và khí đốt trước khi thử nghiệm và ở bên ngoài vị trí thử nghiệm.

Trường hợp hai mỏ đốt được sử dụng kết hợp với thang rộng, chúng được bố trí sao cho đối xứng với trục của thang, như thể hiện trên Hình 5b. Hệ thống mỏ đốt phải được định vị sao cho đường tâm của hệ thống mỏ đốt gần như trùng với đường tâm của thang.

**Chú dẫn**

- 1 – Lỗ thoát khí (300 ± 30) x ($1\,000 \pm 100$)
- 2 – Lỗ không khí vào (800 ± 20) x (400 ± 10)
- 3 – Vật kê nâng tủ cao hơn mặt nền

Hình 1a – Buồng thử



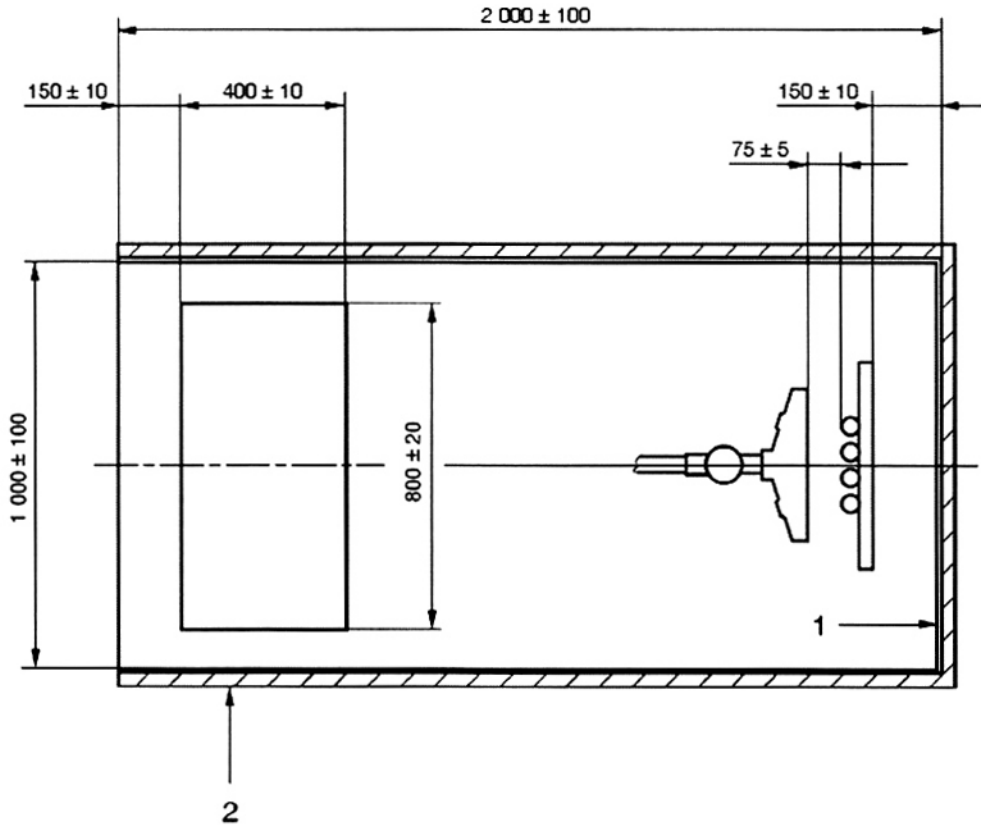
Chú dẫn

- | | |
|------------------------------|--------------------|
| 1 – Cửa | 5 – Mỏ đốt |
| 2 – Hộp không khí đi vào | 6 – Cáp thử nghiệm |
| 3 – Ống dẫn không khí đi vào | 7 – Thang |
| 4 – Quạt (minh hoạ vị trí) | 8 – Lỗ thoát khí |

Hình 1b – Sơ đồ hình chiếu cạnh của buồng thử và bố trí lối vào không khí

Hình 1 – Buồng thử

Kích thước tính bằng milimét

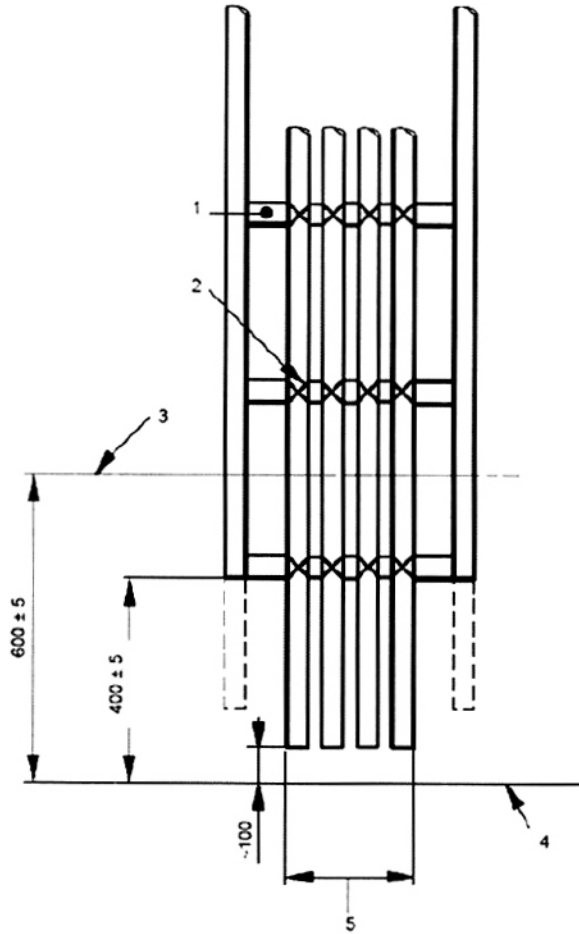


Chú dẫn

- 1 – Tấm thép dày từ 1,5 mm đến 2 mm
- 2 – Cách nhiệt bằng sợi vô cơ dày xấp xỉ 65 mm có lớp bọc bên ngoài thích hợp để có hệ số truyền nhiệt xấp xỉ $0,7\text{ W}\cdot\text{m}^{-2}\cdot\text{K}^{-1}$

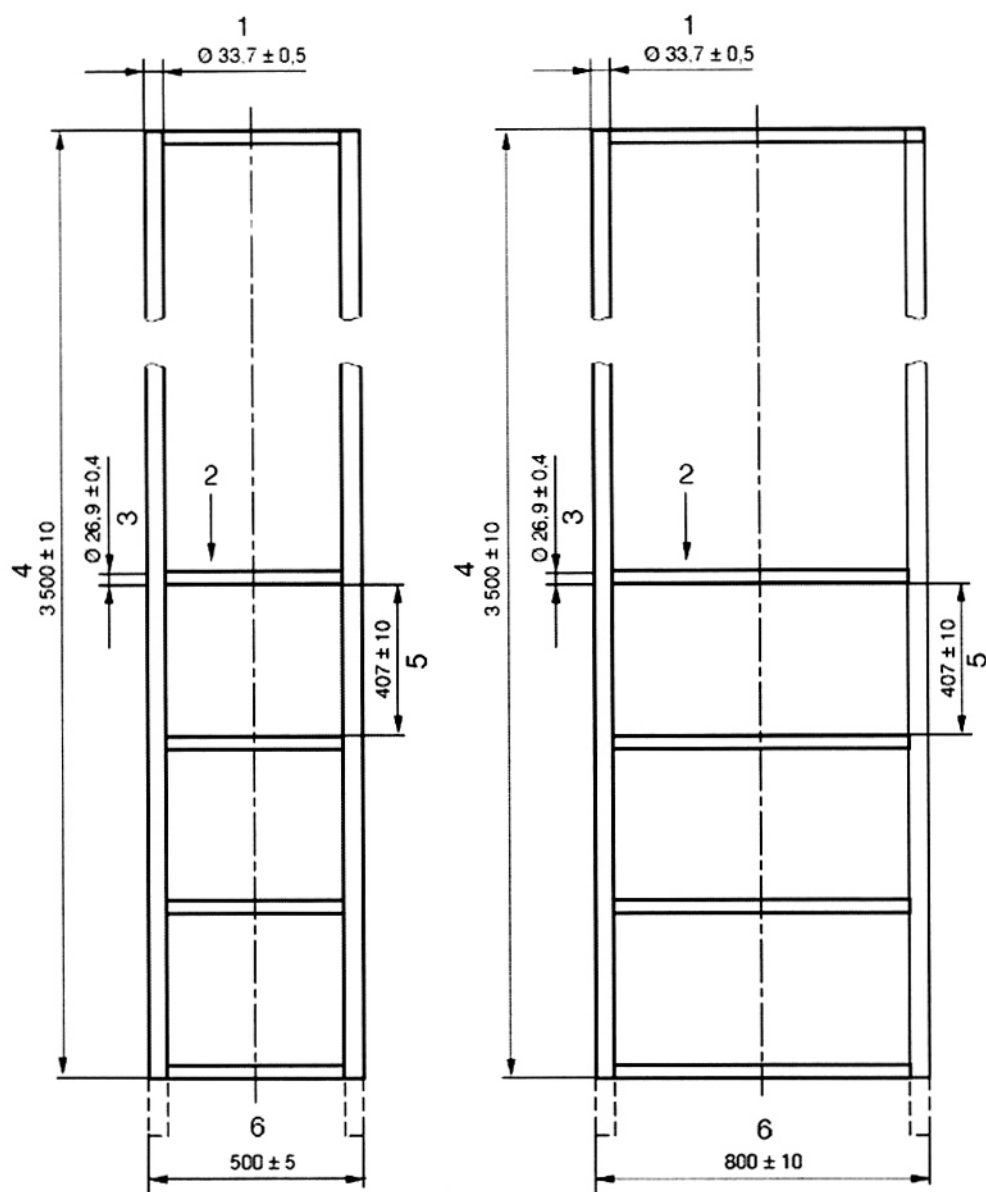
Hình 2 – Cách nhiệt mặt sau và mặt bên của buồng thử

Kích thước tính bằng milimét

**Chú dẫn**

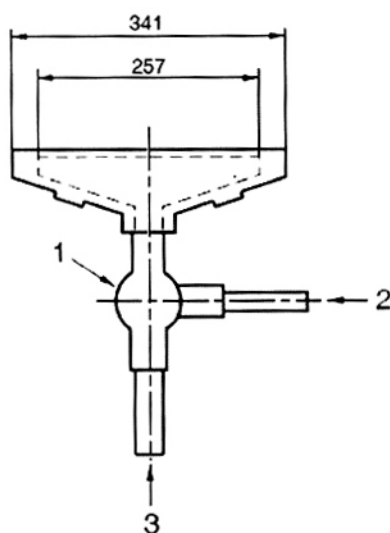
- 1 – Thanh ngang của thang bằng các thanh thép tròn
- 2 – Mối buộc bằng dây kim loại
- 3 – Đường tâm mở đốt
- 4 – Sàn
- 5 – Chiều rộng lớn nhất (theo loại thử nghiệm)

Hình 3 – Định vị mở đốt và bố trí điển hình mẫu thử nghiệm trên thang

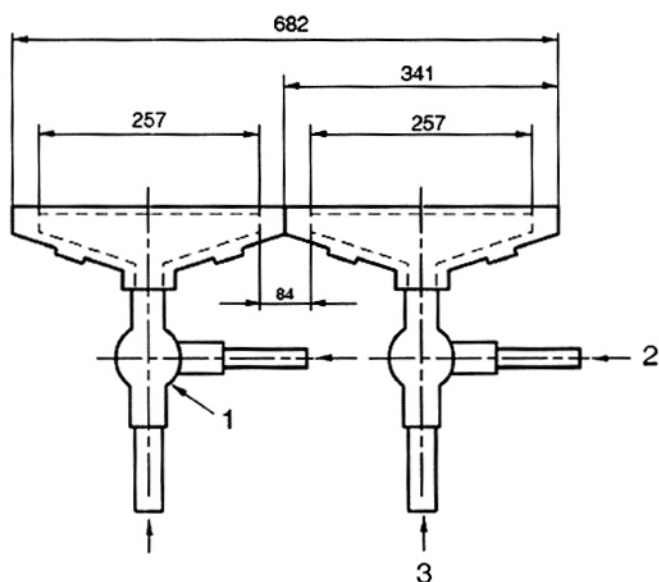
**Chú dẫn**

- | | |
|----------------------------|------------------------------------|
| 1 Đường kính của trụ đứng | 4 Tổng chiều cao thang |
| 2 Số lượng thanh ngang = 9 | 5 Khoảng cách giữa các thanh ngang |
| 3 Đường kính thanh ngang | 6 Chiều rộng |

Hình 4a – Thang tiêu chuẩn**Hình 4b – Thang rộng****Hình 4 – Thang bằng thép ống dùng để thử nghiệm cáp**



Hình 5a – Mỏ đốt đơn để sử dụng với thang tiêu chuẩn



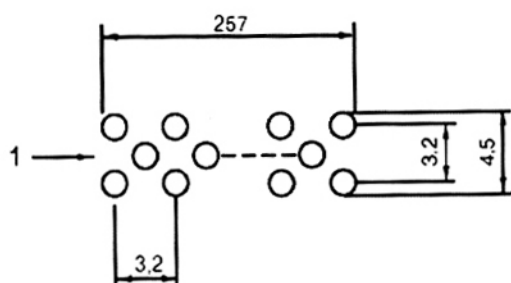
Hình 5b – Hai mỏ đốt phối hợp để sử dụng với thang rộng

Chú dẫn

- 1 Bộ trộn không khí-khí đốt venturi
- 2 Lối vào khí propan
- 3 Lối vào không khí nén

Hình 5 – Cấu hình mỏ đốt

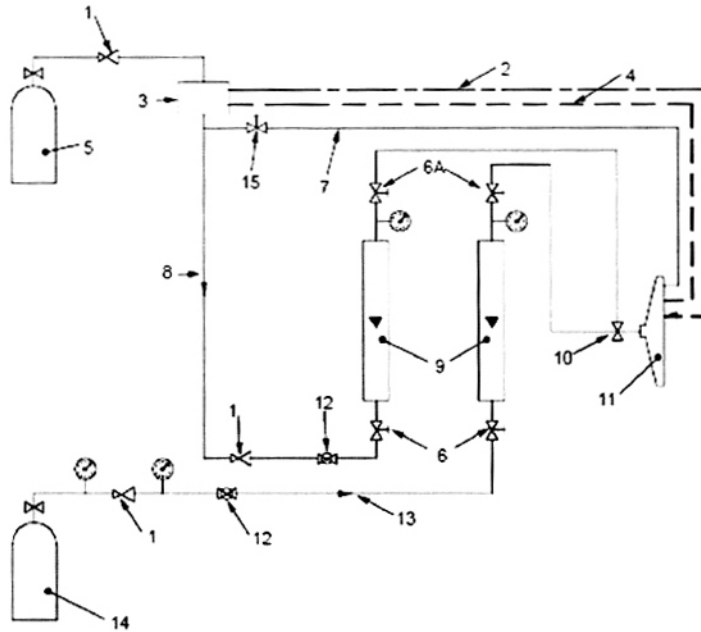
Kích thước tính bằng milimét

**Chú dẫn**

1 – 242 lỗ tròn, đường kính 1,32 mm, tâm các lỗ cách nhau 3,2 mm, khoan thành ba hàng so le, mỗi hàng lần lượt là 81, 80 và 81 lỗ, đặt chính giữa trên bề mặt của mỗ đốt.

Hình 6 – Bố trí các lỗ cho mỗ đốt

Kích thước tính bằng milimét

**Chú dẫn**

- | | |
|---|--|
| 1 – Bộ điều chỉnh | 9 – Thiết bị đo lưu lượng |
| 2 – Bộ mỗi cháy bằng áp điện | 10 – Bộ trộn kiểu venturi |
| 3 – Thiết bị bảo vệ khi có sự cố cháy | 11 – Mô đốt |
| 4 – Nhiệt ngẫu có khống chế | 12 – Van đóng mở bằng viên bi |
| 5 – Bình đựng khí propan | 13 – Luồng không khí |
| 6 – Van vận bằng ren (6a = vị trí thay thế) | 14 – Bình không khí nén |
| 7 – Ống cấp khí mỗi | 15 – Van vận bằng ren trên ống cấp khí mỗi |
| 8 – Luồng khí đốt | |

**Hình 7 – Sơ đồ ví dụ về hệ thống khống chế mô đốt
sử dụng lưu lượng kế kiểu phao**

Phụ lục A

(tham khảo)

Chi tiết về mỏ đốt được khuyến cáo

Mỏ đốt (số catalo 10L11-55) và bộ trộn venturi (số catalo 14-18) phù hợp với yêu cầu của Điều 6 có thể mua theo địa chỉ:

Pemfab

PO Box 227

30 indel avenue

Rancosas, NJ 08073-0227

USA

Tel: +1 800 573 6322

Telefax: +1 609 267 0922

CHÚ THÍCH: Thông tin nêu trong phụ lục này, bao gồm tên sản phẩm và nhà cung cấp, được đưa ra để tiện cho sử dụng tiêu chuẩn này nhưng không tạo thành một xác nhận của IEC về sản phẩm. Các sản phẩm tương đương có thể được sử dụng nếu chúng dẫn tới cùng kết quả.

Chi tiết về đồng hồ đo lưu lượng kiểu khối lượng khuyến cáo

Các đồng hồ đo lưu lượng kiểu khối lượng có sẵn trên thị trường thích hợp để thực hiện các thử nghiệm theo tiêu chuẩn này được cung cấp bởi các nhà cung cấp dưới đây.

- Brooks Instrument Rosemount
- Kobold Instruments MAS Flow Monitor

và nhiều nhà cung cấp khác.

Phụ lục B

(tham khảo)

Hệ số hiệu chỉnh khi hiệu chuẩn đồng hồ đo lưu lượng**B.1 Yêu cầu chung**

Khi sử dụng đồng hồ đo lưu lượng kiểu phao để theo dõi tốc độ cung cấp khí, hai yếu tố quan trọng cần được xem xét để sử dụng chúng một cách chính xác. Điều quan trọng là phải biết:

- đồng hồ đo lưu lượng chỉ ra tham số gì khi sử dụng ở điều kiện làm việc thực tế;
- đồng hồ đo lưu lượng đã được hiệu chuẩn trong điều kiện nhiệt độ và áp suất khí đốt nào, và được thiết kế để làm việc ở các điều kiện nào.

Xem xét điểm a), hầu hết các đồng hồ đo lưu lượng đều được thiết kế để chỉ ra lưu lượng theo thể tích ở nhiệt độ và áp suất khí quyển, tức là 20 °C và 1 bar. Tuy nhiên, xem xét điểm b), không phải tất cả các đồng hồ đo lưu lượng đều được thiết kế và hiệu chuẩn để làm việc ở cùng một nhiệt độ và áp suất, nên cần chú ý để đảm bảo rằng nhiệt độ và áp suất của khí đốt chảy qua đồng hồ đo lưu lượng là đúng đối với đồng hồ cụ thể đó. Vận hành đồng hồ đo lưu lượng ở nhiệt độ và áp suất khác với các điều kiện này thì phải hiệu chỉnh bằng hệ số dưới đây.

B.2 Ví dụ**B.2.1 Yêu cầu chung**

Giả thiết rằng cần có lưu lượng không khí là 77,7 l/min ở 1 bar và 20 °C tại mỏ đốt.

Đồng hồ đo lưu lượng 1 được hiệu chuẩn để làm việc ở áp suất tuyệt đối 2,4 bar và 15 °C, nhưng lại chỉ thị l/min ở 1 bar và 15 °C.

Đồng hồ đo lưu lượng 2 được hiệu chuẩn để làm việc ở áp suất tuyệt đối 1 bar và 20 °C, nhưng lại chỉ thị l/min ở 1 bar và 20 °C.

Giả thiết rằng áp suất nguồn không khí đến và tại đồng hồ đo lưu lượng lần lượt là 1 bar (xem B.2.2) hoặc ở 2,4 bar (xem B.2.3) và 20 °C.

Hệ số hiệu chỉnh hiệu chuẩn được tính như sau:

$$C = \sqrt{\frac{P_1}{P_2} \times \frac{T_2}{T_1}}$$

trong đó:

T – Nhiệt độ tuyệt đối, tính bằng kenvin (K);

TCVN 6613-3-10:2010

P – Áp suất tuyệt đối, tính bằng bar;

P_1, T_1 ở điều kiện hiệu chuẩn;

P_2, T_2 ở điều kiện làm việc.

B.2.2 Không khí được cấp ở 1 bar

Đồng hồ đo lưu lượng 1

Cần sử dụng hệ số hiệu chỉnh cho đồng hồ này vì đồng hồ làm việc trong điều kiện khác với các điều kiện làm việc theo thiết kế của nó.

$$P_1 = 2,4 \text{ bar}$$

$$T_1 = 15 \text{ °C} = 288 \text{ K}$$

$$P_2 = 1 \text{ bar}$$

$$T_2 = 20 \text{ °C} = 293 \text{ K}$$

Thay các giá trị này vào công thức ta có:

$$C = \sqrt{\frac{2,4}{1} \times \frac{293}{288}} = 1,56$$

Do đó, để thiết lập lưu lượng 77,7 l/min ở điều kiện chuẩn, giá trị đọc trên đồng hồ đo lưu lượng này phải là 121,2 l/min ($77,7 \times 1,56$).

Đồng hồ đo lưu lượng 2

Vì đồng hồ này được làm việc ở điều kiện thiết kế của nó, nên lưu lượng yêu cầu là 77,7 l/min có thể được đọc trực tiếp trên đồng hồ mà không cần hệ số hiệu chỉnh.

B.2.2 Không khí được cấp ở 2,4 bar

Đồng hồ đo lưu lượng 1

Cần sử dụng hệ số điều chỉnh nhiệt độ cho đồng hồ này, nhưng không yêu cầu đối với áp suất vì đồng hồ được làm việc ở áp suất thiết kế của nó.

$$P_1 = 2,4 \text{ bar}$$

$$T_1 = 15 \text{ °C} = 288 \text{ K}$$

$$P_2 = 2,4 \text{ bar}$$

$$T_2 = 20 \text{ °C} = 293 \text{ K}$$

Thay các giá trị này vào công thức ta có:

$$C = \sqrt{\frac{2,4}{2,4} \times \frac{293}{288}} = 1,01$$

Do đó để thiết lập lưu lượng 77,7 l/min ở điều kiện chuẩn, giá trị đọc trên đồng hồ đo lưu lượng này phải là 78,5 l/min ($77,7 \times 1,01$).

Đồng hồ đo lưu lượng 2

Cần sử dụng hệ số hiệu chỉnh cho đồng hồ này vì đồng hồ được làm việc trong các điều kiện khác với điều kiện thiết kế của nó.

$$P_1 = 1 \text{ bar}$$

$$T_1 = 20 \text{ }^\circ\text{C} = 293 \text{ K}$$

$$P_2 = 2,4 \text{ bar}$$

$$T_2 = 20 \text{ }^\circ\text{C} = 293 \text{ K}$$

Thay các giá trị này vào công thức ta có:

$$C = \sqrt{\frac{1}{2,4} \times \frac{293}{293}} = 0,65$$

Do đó để thiết lập lưu lượng 77,7 l/min ở điều kiện chuẩn, giá trị đọc trên đồng hồ đo lưu lượng này phải là 50,5 l/min ($77,7 \times 0,65$).
