

TCVN

TIÊU CHUẨN QUỐC GIA

TCVN 5402 : 2010

ISO 9016 : 2001

Xuất bản lần 2

**THỬ PHÁ HỦY MỐI HÀN TRÊN VẬT LIỆU KIM LOẠI –
THỬ VA ĐẬP – VỊ TRÍ MẪU THỬ, HƯỚNG RÃNH KHÍA
VÀ KIỂM TRA**

*Destructive tests on welds in metallic materials – Impact test –
Test specimen location, notch orientation and examination*

HÀ NỘI – 2010

Lời nói đầu

TCVN 5402 : 2010 thay thế TCVN 5402 : 1991.

TCVN 5402 : 2010 hoàn toàn tương đương với ISO 9016 : 2001.

TCVN 5402 : 2010 do Ban kỹ thuật Tiêu chuẩn quốc gia TCVN/TC 44 *Quá trình hàn* biên soạn, Tổng cục Tiêu chuẩn Đo lường Chất lượng đề nghị, Bộ khoa học và Công nghệ công bố.

Thử phá hủy mối hàn trên vật liệu kim loại – Thử va đập – Vị trí mẫu thử, hướng rãnh khía và kiểm tra

Destructive tests on welds in metallic materials – Impact test – Test specimen location, notch orientation and examination

1 Phạm vi áp dụng

Tiêu chuẩn này chủ yếu qui định phương pháp được sử dụng khi mô tả vị trí mẫu thử và hướng rãnh khía cho thử nghiệm và lập báo cáo các phép thử va đập trên mối nối hàn giáp mép.

Tiêu chuẩn này áp dụng cho các phép thử va đập trên vật liệu kim loại của tất cả các dạng sản phẩm được chế tạo bằng quá trình hàn nóng chảy.

Tiêu chuẩn này được sử dụng bổ sung cho tiêu chuẩn TCVN 312 (ISO 148) và bao gồm đặt tên mẫu thử và các yêu cầu báo cáo bổ sung.

2 Tài liệu viện dẫn

Các tài liệu viện dẫn sau rất cần thiết cho việc áp dụng tiêu chuẩn này. Đối với các tài liệu viện dẫn ghi năm công bố thì áp dụng phiên bản được nêu. Đối với các tài liệu viện dẫn không ghi năm công bố thì áp dụng phiên bản mới nhất, bao gồm cả các sửa đổi, bổ sung (nếu có).

TCVN 312 : 2007 (ISO 148 : 1983), *Vật liệu kim loại – Thử va đập kiểu con lắc Charpy.*

3 Nguyên tắc

Thử va đập phải phù hợp với TCVN 312 (ISO 148). Nhiệt độ thử, vị trí, loại và kích thước mẫu thử, và hướng rãnh khía phải phù hợp với tiêu chuẩn áp dụng có liên quan.

Ngoài các yêu cầu của TCVN 312 (ISO 148), vị trí của rãnh khía có thể được định vị bằng ăn mòn vĩ mô.

4 Phương pháp đặt tên

4.1 Hệ thống chữ ký hiệu

Phương pháp đặt tên dựa trên một hệ thống chữ cái để mô tả loại, vị trí và hướng rãnh khía và một hệ thống chữ số để chỉ khoảng cách (tính bằng milimét) của rãnh khía từ đường thẳng chuẩn (RL). Phương pháp đặt tên được nêu trong các Bảng 1 và Bảng 2. Phải lấy mẫu thử từ mối nối hàn sao cho đường trục dọc của nó vuông góc với chiều dài mối hàn.

4.2 Chữ ký hiệu

Tên gọi gồm các chữ ký hiệu sau:

- Chữ thứ nhất U: Charpy rãnh U
 V: Charpy rãnh V;
- Chữ thứ hai W: rãnh trong kim loại mối hàn; đường chuẩn là đường tâm của mối hàn tại vị trí của mẫu thử.
 H: rãnh trong vùng ảnh hưởng nhiệt; đường chuẩn là đường nóng chảy hoặc đường liên kết (rãnh sẽ bao gồm HAZ);
- Chữ thứ ba S: mặt có rãnh song song với bề mặt ¹⁾
 T: rãnh xuyên suốt chiều dày;
- Chữ thứ tư a: khoảng cách từ tâm rãnh tới đường chuẩn (nếu a ở tại đường tâm của mối hàn, a = 0 cần được ghi lại);
- Chữ thứ năm b: khoảng cách từ mặt ngoài ²⁾ mối hàn tới mặt gần hơn của mẫu thử (nếu b ở tại bề mặt mối hàn, b = 0 cần được ghi lại).

4.3 Thông tin bổ sung

Trong trường hợp cách đặt tên đơn giản này không đủ để xác định vị trí hoặc hướng của rãnh thì nên có bản vẽ phác về phương pháp hàn.

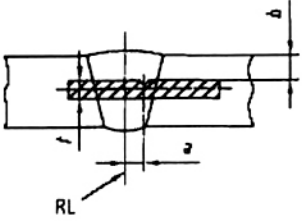
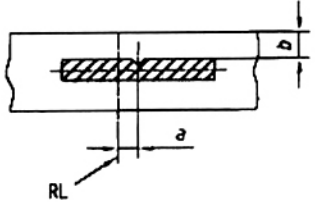
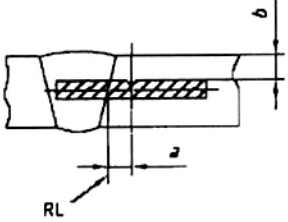
5 Ví dụ về tên gọi

Ví dụ về tên gọi được nêu trong các Bảng 1 và Bảng 2 và Hình 1.

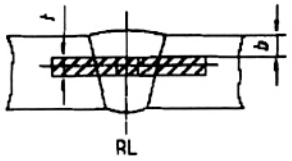
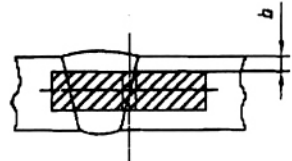
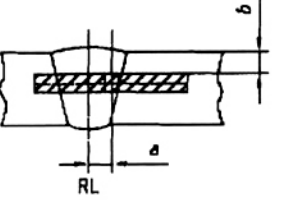
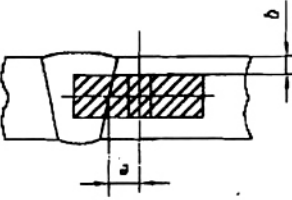
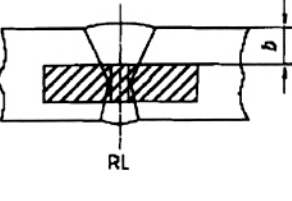
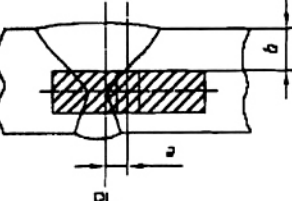
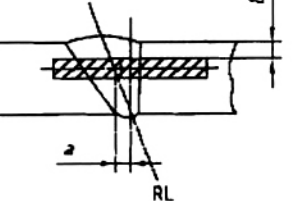
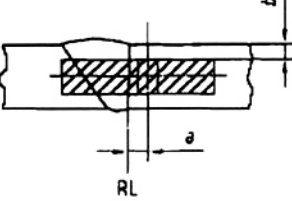
¹⁾ Sự định hướng này tương đương với tên gọi "rãnh trên bề mặt" được dùng trong thử nghiệm cơ học đứt gãy;

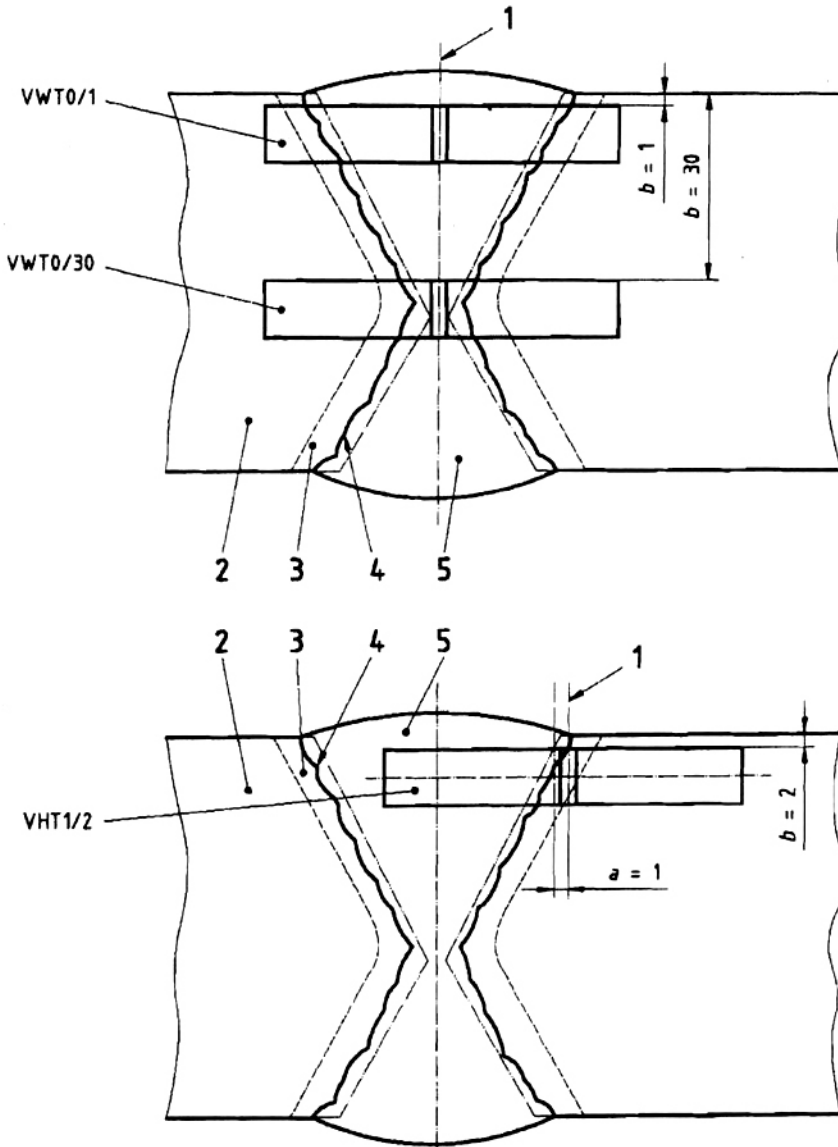
²⁾ Trong trường hợp các mối hàn kép chữ V, K hoặc tương tự, mặt ngoài là mặt chứa chiều rộng lớn hơn của mối hàn hoặc mặt chịu tác động trước tiên của năng lượng hàn.

Bảng 1 – Mặt có rãnh song song với bề mặt của phôi mẫu thử (chi tiết thử) (vị trí S)

Tên gọi	Tâm mối hàn	Tên gọi	Đường nóng chảy/liên kết
	Hình biểu diễn		Hình biểu diễn
VWS a/b		VHS a/b (mối hàn áp lực)	
		VHS a/b (mối hàn nóng chảy)	

Bảng 2 – Mặt cắt có rãnh vuông góc với bề mặt của phôi mẫu thử (chi tiết thử) (V| tri T)

Tên gọi	Tâm mối hàn	Tên gọi	Đường nóng chảy/liên kết
	Hình biểu diễn		Hình biểu diễn
VWT 0/b		VHT 0/b	
VWT a/b		VHT a/b	
VWT a/b		VHT a/b	
VWT a/b		VHT a/b	



CHÚ DẪN:

- 1 Đường trục của rãnh
- 2 Kim loại cơ bản
- 3 Vùng ảnh hưởng nhiệt
- 4 Đường nóng chảy
- 5 Kim loại mối hàn.

Hình 1 – Ví dụ điển hình vẽ đặt tên

TCVN 5402 : 2010

6 Kiểm tra

Phải kiểm tra các mẫu thử được thiết kế theo tiêu chuẩn này phù hợp với TCVN 312 (ISO 148).

7 Báo cáo thử

Ngoài các thông tin cho trong TCVN 312 (ISO 148), báo cáo thử phải bao gồm các thông tin sau:

- a) số hiệu của tiêu chuẩn này;
- b) tên gọi mẫu thử;
- c) bản vẽ phác nêu có yêu cầu;
- d) loại và kích thước của khuyết tật quan sát được;
- e) các thông tin khác theo yêu cầu của tiêu chuẩn áp dụng và/hoặc theo thỏa thuận giữa các bên tham gia hợp đồng.

Phụ lục A giới thiệu một ví dụ về báo cáo thử điển hình.

Phụ lục A

(Tham khảo)

Ví dụ về một báo cáo thử

Số

Theo đặc tính kỹ thuật của qui trình hàn sơ bộ (pWPS)

Theo kết quả thử "thử va đập"

Kết quả thử "....."

Nhà sản xuất:

Mục đích kiểm tra:

Dạng sản phẩm:

Kim loại cơ bản:

Kim loại điển dày:

Bảng A.1 – Thử va đập phù hợp với TCVN 5402

Mẫu thử No	Tên gọi	Loại và kích thước mm	Nhiệt độ °C	Độ dai va đập J/cm ²	Năng lượng và đập được hấp thụ J	Ghi chú		
						Vị trí vết đứt gãy ^{a)}	Loại vết đứt gãy ^{a)}	Loại và kích thước khuyết tật

^{a)} Nếu có yêu cầu

Người hoặc cơ quan kiểm tra

.....

(tên, ngày và chữ ký)

Chứng nhận bởi

.....

(tên, ngày và chữ ký)