

TCVN

TIÊU CHUẨN QUỐC GIA

TCVN 7996-2-13: 2011

IEC 60745-2-13:2006

WITH AMENDMENT 1:2009

Xuất bản lần 1

DỤNG CỤ ĐIỆN CẦM TAY

TRUYỀN ĐỘNG BẰNG ĐỘNG CƠ – AN TOÀN –

PHẦN 2-13: YÊU CẦU CỤ THỂ ĐỐI VỚI MÁY CỬA XÍCH

Hand-held motor-operated electric tools – Safety –

Part 2-13: Particular requirements for chain saws

HÀ NỘI - 2011

Mục lục**Trang**

Lời nói đầu	5
Lời giới thiệu.....	6
1 Phạm vi áp dụng	9
2 Tài liệu viện dẫn	9
3 Thuật ngữ và định nghĩa	10
4 Yêu cầu chung.....	12
5 Điều kiện chung đối với các thử nghiệm	12
6 Để trống.....	12
7 Phân loại.....	12
8 Ghi nhãn và hướng dẫn.....	12
9 Bảo vệ chống chạm vào các bộ phận mang điện.....	15
10 Khởi động.....	15
11 Công suất vào và dòng điện.....	15
12 Phát nóng	15
13 Dòng điện rò	15
14 Khả năng chống ẩm.....	15
15 Độ bền điện	16
16 Bảo vệ quá tải máy biến áp và các mạch điện liên quan	16
17 Độ bền.....	16
18 Hoạt động không bình thường	16
19 Nguy hiểm cơ học.....	16
20 Độ bền cơ	20
21 Kết cấu	20
22 Dây dẫn bên trong	21
23 Linh kiện	21
24 Đầu nối nguồn và dây dẫn mềm bên ngoài.....	21
25 Đầu nối dùng cho dây dẫn bên ngoài.....	21

	Trang
26 Qui định cho nối đất	21
27 Vít và các mối nối	21
28 Chiều dài đường rò, khe hở không khí và khoảng cách qua cách điện	21
29 Khả năng chịu nhiệt, cháy và phóng điện bề mặt	21
30 Khả năng chống gỉ	22
31 Bức xạ, tình độc hại và các mối nguy tương tự	22
Các phụ lục	28
Phụ lục K (qui định) – Dụng cụ được cấp điện bằng acqui và dàn acqui	29
Phụ lục L (qui định) – Dụng cụ được cấp điện bằng acqui và dàn acqui có đầu nối nguồn lưới hoặc nguồn không có cách ly	30
Phụ lục AA (qui định) – Ký hiệu dùng cho khuyến cáo và cảnh báo an toàn	31
Phụ lục BB (tham khảo) – Hướng dẫn liên quan đến kỹ thuật đốn cây, cắt cành và cắt khúc	32
Thư mục tài liệu tham khảo	37

Lời nói đầu

TCVN 7996-2-13:2011 hoàn toàn tương đương với IEC 60745-2-13:2006 và sửa đổi 1:2009;

TCVN 7996-2-13:2011 do Ban kỹ thuật tiêu chuẩn Quốc gia TCVN/TC/E1 *Máy điện và khí cụ điện* biên soạn, Tổng cục Tiêu chuẩn Đo lường Chất lượng đề nghị, Bộ Khoa học và Công nghệ công bố.

TCVN 7996-2-13:2011

Lời giới thiệu

Bộ tiêu chuẩn Quốc gia TCVN 7996 (IEC 60745) hiện đã có các tiêu chuẩn sau:

TCVN 7996-1:2009 (IEC 60745-1:2006), Dụng cụ điện cầm tay truyền động bằng động cơ – An toàn – Phần 1 Yêu cầu chung

TCVN 7996-2-1:2009 (IEC 60745-2-1:2008), Dụng cụ điện cầm tay truyền động bằng động cơ – An toàn – Phần 2-1: Yêu cầu cụ thể đối với máy khoan và máy khoan có cơ cấu đập

TCVN 7996-2-2:2009 (IEC 60745-2-2:2008), Dụng cụ điện cầm tay truyền động bằng động cơ – An toàn – Phần 2-2: Yêu cầu cụ thể đối với máy vận ren và máy vận ren có cơ cấu đập

TCVN 7996-2-5:2009 (IEC 60745-2-5:2006), Dụng cụ điện cầm tay truyền động bằng động cơ – An toàn – Phần 2-5: Yêu cầu cụ thể đối với máy cưa đĩa

TCVN 7996-2-6:2011 (IEC 60745-2-6:2008), Dụng cụ điện cầm tay truyền động bằng động cơ – An toàn – Phần 2-6: Yêu cầu cụ thể đối với búa máy

TCVN 7996-2-7:2011, Dụng cụ điện cầm tay truyền động bằng động cơ – An toàn – Phần 2-7: Yêu cầu cụ thể đối với súng phun chất lỏng không cháy

TCVN 7996-2-11:2011 (IEC 60745-2-11:2008), Dụng cụ điện cầm tay truyền động bằng động cơ – An toàn – Phần 2-11: Yêu cầu cụ thể đối với máy cưa tịnh tiến (máy cưa có đế nghiêng được và máy cưa có lưỡi xoay được)

TCVN 7996-2-12:2009 (IEC 60745-2-12:2008), Dụng cụ điện cầm tay truyền động bằng động cơ – An toàn – Phần 2-12: Yêu cầu cụ thể đối với máy đầm rung bê tông

TCVN 7996-2-13:2011 (IEC 60745-2-13:2006, amendment 1:2009), Dụng cụ điện cầm tay truyền động bằng động cơ – An toàn – Phần 2-13: Yêu cầu cụ thể đối với máy cưa xích

TCVN 7996-2-14:2009 (IEC 60745-2-14:2006), Dụng cụ điện cầm tay truyền động bằng động cơ – An toàn – Phần 2-14: Yêu cầu cụ thể đối với máy bào

TCVN 7996-2-19:2011 (IEC 60745-2-19:2010), Dụng cụ điện cầm tay truyền động bằng động cơ – An toàn – Phần 2-19: Yêu cầu cụ thể đối với máy bào xoi

TCVN 7996-2-20:2011 (IEC 60745-2-20:2008), Dụng cụ điện cầm tay truyền động bằng động cơ – An toàn – Phần 2-20: Yêu cầu cụ thể đối với máy cưa vòng

TCVN 7996-2-21:2011 (IEC 60745-2-21:2008), Dụng cụ điện cầm tay truyền động bằng động cơ – An toàn – Phần 2-21: Yêu cầu cụ thể đối với máy thông ống thoát nước

Bộ tiêu chuẩn IEC 60745 còn có các tiêu chuẩn sau:

IEC 60745-2-3, Hand-held motor-operated electric tools – Safety – Part 2-3: Particular requirements for grinders, polishers and disk-type sanders

IEC 60745-2-4, Hand-held motor-operated electric tools – Safety – Part 2-4: Particular requirements for sanders and polishers other than disk type

IEC 60745-2-8, Hand-held motor-operated electric tools – Safety – Part 2-8: Particular requirements for shears and nibblers

IEC 60745-2-15, Hand-held motor-operated electric tools – Safety – Part 2-15: Particular requirements for hedge trimmers and grass shears

IEC 60745-2-16, Hand-held motor-operated electric tools – Safety – Part 2-16: Particular requirements for tackers

IEC 60745-2-17, Hand-held motor-operated electric tools – Safety – Part 2-17: Particular requirements for routers and trimmers

IEC 60745-2-18, Hand-held motor-operated electric tools – Safety – Part 2-18: Particular requirements for strapping tools

Dụng cụ điện cầm tay truyền động bằng động cơ – An toàn – Phần 2-13: Yêu cầu cụ thể đối với máy cưa xích

Hand-held motor-operated electric tools – Safety –

Part 2-13: Particular requirements for chain saws

1 Phạm vi áp dụng

Áp dụng điều này của Phần 1, ngoài ra:

Bổ sung:

Tiêu chuẩn này áp dụng cho máy cưa xích dùng để cắt gỗ và được thiết kế để một người sử dụng. Tiêu chuẩn này không áp dụng cho máy cưa xích được thiết kế để sử dụng cùng với tấm dẫn hướng và dao tách mạch hoặc được sử dụng theo cách bất kỳ khác như với cơ cấu đỡ hoặc được sử dụng như máy đặt tĩnh tại hoặc di chuyển được.

Tiêu chuẩn này không áp dụng cho máy cưa xích dùng cho dịch vụ cây xanh như định nghĩa ở ISO 11681-2, máy cắt và máy tỉa cây.

2 Tài liệu viện dẫn

Áp dụng điều này của Phần 1, ngoài ra:

Bổ sung:

ISO 3864-3, Graphical symbols – Safety colours and safety signs – Part 3 : Design criteria for graphical symbols used in safety signs (Ký hiệu đồ họa – Màu an toàn và biển báo an toàn – Phần 3: Tiêu chí thiết kế đối với các ký hiệu đồ họa sử dụng trong biển báo an toàn)

ISO 6533:2001, Forestry machinery – Portable chain-saw front hand-guard – Dimensions and clearance (Máy lâm nghiệp – Cơ cấu bảo vệ bàn tay phía trước của máy cưa xích cầm tay – Kích thước và khoảng hở)

ISO 6534:1992, Portable chain-saw – Hand-guards – Mechanical strength, (Máy cưa xích cầm tay – Cơ cấu bảo vệ bàn tay – Độ bền cơ)

ISO 7914:2002, Forestry machinery – Portable chain-saws – Minimum handle clearance and sizes (Máy lâm nghiệp – Máy cưa xích cầm tay – Khoảng hở tối thiểu của tay cầm và các cỡ)

TCVN 7996-2-13:2011

ISO 7915 1991. Forestry machinery – Portable chain-saws – Determination of handle strength (Máy làm nghiệp – Máy cưa xích cầm tay – Xác định độ bền tay cầm)

ISO 8334 1985. Forestry machinery – Portable chain-saws – Determination of balance (Máy làm nghiệp – Máy cưa xích cầm tay – Xác định sự cân bằng)

ISO 9518 1998. Forestry machinery – Portable chain-saws – Kickback test (Máy làm nghiệp – Máy cưa xích cầm tay – Thử nghiệm bật ngược lại)

ISO 10726 1992. Portable chain-saws – Chain catcher – Dimensions and mechanical strength (Máy cưa xích cầm tay – Chốt cài xích – Kích thước và độ bền cơ)

ISO 11681-2:1998. Machinery for forestry – Portable chain-saws – Safety requirements and testing – Part 2. Chain-saws for tree service (Máy làm nghiệp – Máy cưa xích cầm tay – Yêu cầu an toàn và thử nghiệm – Phần 2: Máy cưa xích dùng cho dịch vụ cây xanh)

3 Thuật ngữ và định nghĩa

Áp dụng điều này của Phần 1, ngoài ra:

3.101

Máy cưa xích (chain saw)

Dụng cụ được thiết kế để cắt gỗ bằng xích cưa, và có tay cầm, động cơ và phụ kiện cắt được tích hợp vào một khối, được thiết kế để đỡ bằng cả hai tay (xem Hình 101).

3.102

Cơ cấu hãm xích (chain brake)

Cơ cấu dùng để hãm hoặc khóa xích cưa được kích hoạt bằng tay hoặc không phải bằng tay khi xảy ra bật ngược lại

3.103

Tám chắn bảo vệ đầu thanh dẫn hướng (bar tip guard)

Tám chắn ngăn ngừa việc chạm vào xích cưa tại đầu thanh dẫn hướng, để giảm khả năng bật ngược lại.

3.104

Cản gạt hãm xích (chain brake lever)

Cơ cấu, thường là tám chắn bảo vệ bàn tay phía trước, được sử dụng để kích hoạt cơ cấu hãm xích.

3.105

Chốt giữ xích (chain catcher)

Cơ cấu để giữ xích cưa nếu xích cưa bị đứt hoặc tuột khỏi rãnh (xem Hình 101).

3.106

Bánh răng truyền động (drive sprocket)

Bánh răng để truyền động xích.

3.107

Tay cầm phía trước (front handle)

Tay cầm đặt ở vỏ động cơ hoặc gần về phía trước của vỏ động cơ (xem Hình 101).

3.108

Tấm chắn bảo vệ bàn tay phía trước (front hand guard)

Tấm chắn bảo vệ nằm giữa tay cầm phía trước và xích cưa để bảo vệ tay khỏi bị thương nếu bàn tay trượt ra khỏi tay cầm (xem Hình 101).

3.109

Thanh dẫn hướng (guide bar)

Bộ phận đỡ và dẫn hướng xích cưa (xem Hình 101).

3.110

Bật ngược lại (kickback)

Chuyển động bật lên và/hoặc bật ngược lại nhanh của máy cưa xích xảy ra khi xích cưa ở gần đầu của thanh dẫn hướng chuyển động chạm vào một vật ví dụ như thân cây hoặc cành cây.

3.111

Tấm chắn bảo vệ bàn tay phía sau (rear hand guard)

Phần kéo dài ở đoạn dưới của tay cầm phía sau để bảo vệ bàn tay khỏi chạm vào xích cưa khi xích cưa bị đứt hoặc trượt khỏi rãnh (xem Hình 101).

3.112

Tay cầm phía sau (rear handle)

Tay cầm đặt ở trên vỏ động cơ hoặc gần về phía sau của vỏ động cơ (xem Hình 101).

3.113

Xích cưa (saw chain)

Xích, dùng làm dụng cụ cắt, gồm các mắt xích truyền động, lưỡi cắt và mắt xích bên, được liên kết với nhau bằng đinh tán (xem Hình 101).

3.114

Bộ chặn có đinh nhọn (spiked bumper)

Cơ cấu, lắp ở phía trước điểm lắp đặt thanh dẫn hướng, hoạt động như một trục xoay khi chạm vào cây hoặc thân cây (xem Hình 101 và Hình 102).

3.115

Chiều dài cắt (cutting length)

Khoảng cách từ chân răng của bộ chặn có đinh nhọn, dọc theo trục thanh dẫn hướng đến mép ngoài của mắt xích cắt, hoặc đến phần bên trong của tấm chắn bảo vệ đầu thanh dẫn hướng khi bộ điều chỉnh độ căng của xích được đặt ở vị trí giữa (xem Hình 102).

TCVN 7996-2-13:2011

3.116

Thời gian dừng (run down time)

Khoảng thời gian từ khi nhà công tắc nguồn đến khi xích cưa dừng lại.

4 Yêu cầu chung

Áp dụng điều này của Phần 1.

5 Điều kiện chung đối với các thử nghiệm

Áp dụng điều này của Phần 1, ngoài ra:

5.2 Bổ sung:

Cho phép cung cấp một mẫu thử nghiệm bổ sung cho các thử nghiệm ở 19.113.

5.14 Bổ sung:

Đối với các thử nghiệm thực hiện ở tải bình thường, cho phép tháo xích cưa và thanh dẫn hướng, bánh răng truyền động của máy cưa xích được mang tải bằng cơ cấu hãm.

6 Đề trống

7 Phân loại

Áp dụng điều này của Phần 1.

8 Ghi nhãn và hướng dẫn

Áp dụng điều này của Phần 1, ngoài ra:

8.1 Bổ sung:

Máy cưa xích phải được ghi nhãn với các nội dung sau:

- chiều dài lớn nhất của thanh dẫn hướng tính bằng milimét;
- chỉ dẫn chiều quay của xích cưa bằng nhãn rõ ràng và bền.

Ngoài ra, máy cưa xích phải được ghi nhãn khuyến cáo và cảnh báo an toàn với nội dung dưới đây và được viết bằng một trong các ngôn ngữ chính thức của quốc gia nơi mà dụng cụ này sẽ được bán.

- "Đeo phương tiện bảo vệ mắt" hoặc biển báo M004 của ISO 7010 hoặc biển báo qui định ở Phụ lục AA;
- "Đeo phương tiện bảo vệ tai" hoặc biển báo M003 của ISO 7010 hoặc biển báo qui định ở Phụ lục AA;

Cho phép kết hợp các ký hiệu, ví dụ bảo vệ mắt, tai và đầu.

Đối với máy cưa xích có cấp bảo vệ nhỏ hơn IPX4:

- "Không để ngoài trời mưa" hoặc ký hiệu qui định trong Phụ lục AA.

Đối với dụng cụ được cấp điện bằng nguồn lưới:

- "Rút phích cắm ra khỏi nguồn ngay lập tức nếu cáp bị hỏng hoặc đứt" hoặc ký hiệu qui định trong Phụ lục AA.

Nếu sử dụng ký hiệu khác thì phải theo ISO 3864-3.

8.12.1.1 Bổ sung:

Cảnh báo an toàn khi sử dụng máy cưa xích:

- **Các bộ phận của cơ thể người phải được giữ ở khoảng cách xa xích cưa khi máy cưa xích hoạt động. Trước khi khởi động máy cưa xích, đảm bảo rằng xích cưa không chạm vào bất cứ vật gì. Một khoảnh khắc thiếu tập trung trong khi vận hành máy cưa xích có thể làm cho quần áo hoặc cơ thể mắc vào xích cưa.**
- **Luôn luôn giữ máy cưa xích bằng tay phải đặt ở tay cầm phía sau còn tay trái ở tay cầm phía trước. Giữ máy cưa xích với bố trí tay ngược lại sẽ làm tăng rủi ro gây thương tích cho người và không bao giờ được thực hiện như vậy.**

CHÚ THÍCH: Đối với máy cưa xích được thiết kế có thanh dẫn hướng ở bên trái, đảo vị trí cụm từ "tay phải" và "tay trái".

- **Chỉ cầm máy cưa ở các bề mặt cầm nắm được cách điện vì xích cưa có thể chạm vào dây dẫn bị che khuất hoặc bản thân dây nguồn của máy cưa. Xích cưa chạm vào dây dẫn "mang điện" có thể làm các bộ phận kim loại của máy cưa "mang điện" và có thể gây điện giật cho người vận hành.**
- **Đeo kính an toàn và phương tiện bảo vệ tai. Ngoài ra nên sử dụng phương tiện bảo vệ đầu, bàn tay, chân và bàn chân. Phương tiện bảo vệ đầy đủ sẽ làm giảm thương tích cho người do các mảnh vụn bay ra hoặc chạm ngẫu nhiên vào xích cưa.**
- **Không đứng trên cây khi vận hành máy cưa xích. Vận hành máy cưa xích khi đứng trên cây có thể gây thương tích cho người.**
- **Luôn giữ tư thế thăng bằng thích hợp và chỉ vận hành máy cưa xích khi đứng trên bề mặt bằng phẳng, chắc chắn và cố định. Bề mặt trơn hoặc không vững chắc như thang có thể gây mất cân bằng hoặc làm mất kiểm soát máy cưa xích.**
- **Khi cắt một cành cây chịu sức căng cần chú ý đến sự bật lại. Khi sức căng trong thớ gỗ được giải phóng, cành cây có thể đập vào người vận hành và/hoặc làm mất kiểm soát máy cưa xích.**
- **Phải hết sức cẩn trọng khi cắt bụi cây và cây non. Vật liệu mảnh có thể mắc vào xích cưa và đập mạnh vào người vận hành hoặc kéo người vận hành làm mất thăng bằng.**

TCVN 7996-2-13:2011

- Mang máy cưa xích bằng tay cầm phía trước khi máy cưa xích đã cắt điện và để xa cơ thể bạn. Khi vận chuyển hoặc lưu kho, máy cưa xích luôn được lắp vỏ thanh dẫn hướng. Cầm nắm máy cưa xích đúng sẽ làm giảm khả năng chạm ngẫu nhiên vào xích cưa trong khi di chuyển.
- Tuân thủ hướng dẫn bôi trơn, tăng xích và thay phụ kiện. Tăng xích và bôi trơn không đúng cách có thể làm đứt xích hoặc tăng khả năng bật ngược lại.
- Giữ tay cầm khô, sạch và không có dầu mỡ. Tay cầm có dầu, mỡ sẽ trơn và là nguyên nhân gây mất kiểm soát.
- Chỉ cắt gỗ. Không sử dụng máy cưa xích cho các mục đích ngoài dự kiến. Ví dụ: không sử dụng máy cưa xích để cắt nhựa, gạch hoặc vật liệu xây dựng không phải gỗ. Sử dụng máy cưa xích cho các hoạt động ngoài dự kiến có thể dẫn đến tình huống nguy hiểm.

Nguyên nhân dẫn đến bật ngược lại và cách để người vận hành ngăn ngừa hiện tượng bật ngược lại:

Bật ngược lại có thể xảy ra khi mũi hoặc đầu thanh dẫn hướng chạm vào vật cản cưa, hoặc khi gỗ khép mạch và bó chặt xích cưa trong mạch cưa.

Trong một số trường hợp, việc chạm vào đầu thanh dẫn hướng có thể gây tác động bật ngược lại đột ngột, hất thanh dẫn hướng lên và bật ngược lại về phía người vận hành.

Việc xích cưa bị bó chặt dọc theo đầu của thanh dẫn hướng có thể đẩy thanh dẫn hướng đột ngột bật trở lại về phía người vận hành.

Các phân lực trên đều có thể làm mất kiểm soát máy cưa và có thể gây thương tích nghiêm trọng cho người. Không được chỉ dựa vào các cơ cấu an toàn lắp trong máy cưa. Khi sử dụng máy cưa xích, cần thực hiện một số bước để tránh tai nạn hoặc thương tích.

Bật ngược lại là kết quả của việc dụng cụ bị sử dụng sai và/hoặc các qui trình hoặc điều kiện vận hành không đúng và có thể tránh được bằng cách thực hiện các biện pháp phòng ngừa dưới đây:

- Cầm chặt và vững máy cưa bằng cả hai tay, ngón cái và các ngón khác bao quanh tay cầm của máy cưa xích, và giữ tư thế cơ thể và cánh tay để chịu được lực bật lại. Nếu phòng ngừa thích hợp thì người vận hành có thể không chế được lực bật lại. Không thả lỏng máy cưa xích.

CHÚ THÍCH Ví dụ minh họa đối với cảnh báo này được cho trên Hình 103.

- Không vơi quá xa và không cắt cao hơn vai. Điều này giúp ngăn ngừa việc chạm vào không chủ ý của đầu thanh dẫn hướng và cho phép kiểm soát tốt hơn máy cưa xích trong các tình huống ngoài dự kiến.
- Chỉ sử dụng thanh dẫn hướng và xích thay thế theo qui định của nhà chế tạo. Thanh dẫn hướng và xích thay thế không đúng qui định có thể làm đứt xích và/hoặc bật ngược lại.
- Tuân thủ hướng dẫn của nhà chế tạo khi làm sắc và bảo dưỡng xích cưa. Độ sâu của rãnh bị mài mòn có thể làm tăng khả năng bật ngược lại.

8.12.2 a) Bổ sung:

- 101) Bản giải thích về các thiết bị an toàn lắp trong máy cưa xích như là một phần của thiết bị ban đầu và/hoặc các thiết bị an toàn khác và nên đưa vào sổ tay hướng dẫn.
- 102) Hướng dẫn để lắp đặt và điều chỉnh đúng thanh dẫn hướng và xích cưa.

8.12.2 b) Bổ sung:

- 101) Khuyến cáo về việc sử dụng thiết bị dòng dư có dòng điện tác động nhỏ hơn hoặc bằng 30 mA.
- 102) Bố trí dây nguồn sao cho không vướng vào cành cây hoặc các vật tương tự, trong khi cắt.
- 103) Khuyến cáo rằng người sử dụng lần đầu nên tập cắt các khoanh trên giá cưa hoặc khung đỡ.
- 104) Hướng dẫn giải thích các kỹ thuật cơ bản để thực hiện cắt cây, cắt cành và cắt khúc. Ví dụ về các hướng dẫn cần thiết để cho trong Phụ lục BB.1 đến BB.5.
- 105) Nếu có bộ phận bôi trơn thủ công, hướng dẫn liên quan đến việc sử dụng.

9 Bảo vệ chống chạm vào các bộ phận mang điện

Áp dụng điều này của Phần 1.

10 Khởi động

Áp dụng điều này của Phần 1.

11 Công suất vào và dòng điện

Áp dụng điều này của Phần 1.

12 Phát nóng

Áp dụng điều này của Phần 1, ngoài ra:

12.4 Thay thế:

Dụng cụ được vận hành ở công suất vào danh định hoặc dòng điện danh định trong 30 min. Độ tăng nhiệt được đo khi kết thúc 30 min.

13 Dòng điện rò

Áp dụng điều này của Phần 1.

14 Khả năng chống ẩm

Áp dụng điều này của Phần 1.

TCVN 7996-2-13:2011

15 Độ bền điện

Áp dụng điều này của Phần 1.

16 Bảo vệ quá tải máy biến áp và các mạch điện liên quan

Áp dụng điều này của Phần 1.

17 Độ bền

Áp dụng điều này của Phần 1, ngoài ra:

17.2 Bổ sung

Xích cửa được tháo ra để thử nghiệm độ bền.

18 Hoạt động không bình thường

Áp dụng điều này của Phần 1.

19 Nguy hiểm về cơ

Áp dụng điều này của Phần 1, ngoài ra:

19.1 Bổ sung:

Yêu cầu của 19.1 không áp dụng cho các bộ phận chuyển động và tấm chắn bảo vệ mà đã được đề cập trong 19.102, 19.103 và 19.104.

19.101 Tay cầm

Máy cửa xích phải được lắp ít nhất hai tay cầm để điều khiển một cách an toàn. Chiều dài phần cầm nắm của tay cầm phía trước tối thiểu phải là 100 mm.

Bề mặt tay cầm phải được thiết kế và có hình dạng sao cho có thể nắm chặt.

Khoảng cách tối thiểu và kích thước của tay cầm phải theo ISO 7914.

Kiểm tra sự phù hợp bằng cách xem xét và bằng phép đo.

19.102 Tấm chắn bảo vệ bàn tay phía trước

Tấm chắn bảo vệ phải được lắp ở vùng lân cận của tay cầm phía trước để bảo vệ các ngón tay của người vận hành khỏi bị thương do chạm vào xích cửa. Kích thước và khoảng cách của tấm chắn bảo vệ bàn tay phía trước phải phù hợp với ISO 6533.

Kiểm tra sự phù hợp bằng cách xem xét và bằng phép đo.

19.103 Tấm chắn bảo vệ bàn tay phía sau

Bàn tay của người vận hành phải được bảo vệ trong trường hợp xích cưa bị đứt hoặc bị trượt khỏi rãnh. Phải có tấm chắn bảo vệ bàn tay dọc theo chiều dài của đáy tay cầm phía sau. Tấm chắn này phải được nhô ra khỏi mép tay cầm ít nhất là 30 mm ở phía thanh dẫn hướng và dài ít nhất là 100 mm theo chiều dọc (xem Hình 104).

Kiểm tra sự phù hợp bằng cách xem xét và bằng phép đo.

19.104 Che chắn các bộ phận chuyển động

Bánh răng truyền động và xích cưa phía sau bộ chặn có đỉnh nhọn phải được che chắn để ngăn ngừa tiếp cận từ hai bên, từ phía trên và từ phía sau.

Kiểm tra sự phù hợp bằng que thử thẳng (xem Hình 105). Que thử không được có khả năng chạm vào bánh răng truyền động và phần xích cưa nằm phía sau bộ chặn có đỉnh nhọn.

Có thể có lỗ hổng ở phía trước và bên dưới bánh răng truyền động để cho phép mặt gỗ bắn ra và để điều chỉnh thanh dẫn hướng và xích cưa.

Kiểm tra sự phù hợp bằng cách xem xét.

19.105 Chốt giữ xích

Máy cưa xích phải có chốt giữ xích được đặt bên dưới xích cưa và càng xa về phía trước càng tốt. Chốt giữ xích phải kéo dài sang hai bên ít nhất là 5 mm tính từ mặt phẳng giữa của thanh dẫn hướng.

Chốt giữ xích phải có đủ độ bền cơ.

Kiểm tra sự phù hợp bằng cách xem xét và áp dụng Điều 3 và Điều 4 của ISO 10726. Trong 4.1 của ISO 10726, phải áp dụng nhiệt độ $(-10 \pm 3) ^\circ\text{C}$.

19.106 Bộ chặn có đỉnh nhọn

Máy cưa xích phải có bộ chặn có đỉnh nhọn ở phía trước của máy.

Kiểm tra sự phù hợp bằng cách xem xét.

19.107 Cơ cấu hãm xích

Nếu cần có cơ cấu hãm xích được điều khiển bằng cần gạt hãm xích như là một phần của hệ thống chống bật ngược lại để đáp ứng yêu cầu của 19.108 thì cơ cấu này cũng phải phù hợp với yêu cầu của 19.107.1 và 19.107.2.

19.107.1 Cơ cấu hãm xích phải làm dừng lưỡi cưa trong thời gian hãm trung bình không vượt quá 0,12 s và thời gian hãm lớn nhất không vượt quá 0,15 s.

Kiểm tra sự phù hợp bằng cách xem xét và bằng thử nghiệm sau.

TCVN 7996-2-13:2011

Máy cưa xích và độ căng của xích phải được điều chỉnh như sử dụng bình thường, theo hướng dẫn của nhà chế tạo. Độ căng của xích thường được điều chỉnh sao cho, khi treo một vật nặng 1 kg vào giữa chiều dài cắt, dọc theo phần dưới của xích, thì khoảng cách giữa mặt bên của xích và thanh dẫn hướng tối thiểu là 0,017 mm trên một milimét của chiều dài thanh dẫn hướng.

Xích cưa được bôi trơn như trong sử dụng bình thường và máy cưa được làm việc ở điện áp danh định, cơ cấu tác động hãm được làm cho chuyển động bằng va đập của quả lắc. Quả lắc phải có khối lượng 0,70 kg, búa đập có bề mặt bằng phẳng có đường kính 50 mm và chiều dài cánh tay đòn là 700 mm. Quả lắc được thả ở độ cao 200 mm. Thời gian để xích cưa dừng phải được đo từ thời điểm va chạm với cơ cấu tác động hãm (xem Hình 106).

Cơ cấu hãm xích được cho hoạt động tổng cộng là 25 lần. Thời gian dừng lớn nhất và thời gian dừng trung bình của xích cưa phải được đo ở năm lần đầu và năm lần cuối cùng của thao tác hãm xích.

Máy cưa được coi là dừng khi thời gian để hai răng cạnh nhau đi qua 1 điểm cố định lâu hơn 10 ms.

Khoảng thời gian giữa mỗi lần thao tác là 2 min kể cả khoảng thời gian chạy không tải 1 min trước khi va đập của quả lắc. Ngay sau khi thao tác hãm xích và khi xích đã dừng, máy cưa xích phải được ngắt nguồn trong khoảng thời gian còn lại. Cơ cấu tác động của cơ cấu hãm xích phải được đặt lại trong thời gian nghỉ này.

19.107.2 Cần gạt hãm xích phải được thiết kế sao cho lực nhà lính cần thiết từ 20 N đến 60 N.

Kiểm tra sự phù hợp bằng thử nghiệm sau.

Máy cưa xích không chạy, lực đặt lên cần gạt hãm xích cần thiết để kích hoạt cơ cấu hãm được đo ở tâm của phần (nằm ngang) trên cùng của cần gạt hãm xích và ở góc 45° về phía trước và phía sau so với đường tâm của thanh dẫn hướng, xem Hình 107.

Đặt lực này với tốc độ đều.

19.108 Bảo vệ bật ngược lại

Máy cưa xích phải có tấm chắn bảo vệ đầu thanh dẫn hướng không tháo ra được ví dụ được gắn bằng đinh tán, hàn điểm, v.v..., hoặc góc bật ngược lại hoặc góc dừng xích tính được, chọn giá trị nhỏ hơn, không được vượt quá 45°.

Tấm chắn bảo vệ đầu thanh dẫn hướng, nếu có, phải bảo vệ chu vi ngoài và hai mặt bên của xích cưa ở đầu của thanh dẫn hướng. Tấm chắn bảo vệ đầu thanh dẫn hướng phải được thiết kế để ngăn phần bất kỳ của xích cưa chạm vào vật cản cưa trong phạm vi góc α giữa trục dọc của thanh dẫn hướng và bề mặt của vật cản cưa từ 45° đến 135°, xem Hình 108.

Kiểm tra sự phù hợp bằng cách xem xét, đo và theo yêu cầu bật ngược lại của ISO 9518.

19.109 Nắp đậy thanh dẫn hướng

Nắp đậy bảo vệ thanh dẫn hướng phải được cung cấp cùng với máy cưa xích để che thanh dẫn hướng tránh gây thương tích cho con người trong quá trình vận chuyển. Nắp đậy không được rời ra khi thanh dẫn hướng ở tư thế thẳng đứng hướng xuống dưới.

Kiểm tra sự phù hợp bằng cách xem xét.

19.110 Độ căng của xích cưa

Máy cưa xích phải có phương tiện tăng xích cưa.

Kiểm tra sự phù hợp bằng cách xem xét.

19.111 Bôi trơn xích cưa

Máy cưa xích phải có cơ cấu bôi trơn xích cưa.

Nếu máy cưa xích có lắp cơ cấu bôi trơn thủ công, thì cơ cấu này phải được đặt sao cho có thể bôi trơn xích trong khi vẫn giữ máy cưa bằng cả hai tay ở tư thế vận hành bình thường.

Kiểm tra sự phù hợp bằng cách xem xét.

19.112 Cân bằng

Máy cưa phải cân bằng theo chiều dọc.

Kiểm tra sự phù hợp bằng thử nghiệm sau đây theo ISO 8334.

Máy cưa xích phải được lắp một dây nguồn dài 1 000 mm có phích cắm do nhà chế tạo cung cấp và thanh dẫn hướng và xích cưa có kích thước theo khuyến cáo của nhà chế tạo. Bình dầu được đổ một nửa. Phải lắp bộ chặn có đỉnh nhọn.

Máy cưa xích phải được treo tại vùng cầm nắm "a" của tay cầm (xem Hình 109) tại điểm tạo sự cân bằng tốt nhất theo chiều ngang. Trong quá trình thử nghiệm dây nguồn bỏ thõng xuống mà không chạm vào bất kỳ bề mặt nào khác.

Góc giữa đường tâm của thanh dẫn hướng và mặt phẳng nằm ngang không được vượt quá 30°.

19.113 Thời gian dừng lại

Thời gian dừng lại của máy cưa xích phải được hạn chế.

Kiểm tra sự phù hợp bằng thử nghiệm sau.

Điều chỉnh máy cưa xích theo các khuyến cáo của nhà chế tạo.

Trước khi bắt đầu thử nghiệm máy cưa chạy bằng cách tác động 10 chu kỳ "đóng/cắt". Một chu kỳ gồm 30 s chạy và 30 s nghỉ.

Sau bước khởi động đó, điều chỉnh độ căng của xích cưa theo khuyến cáo của nhà chế tạo.

TCVN 7996-2-13:2011

Thử nghiệm được thực hiện ở điều kiện không tải. Trình tự thử nghiệm phải bao gồm tổng cộng 2 500 chu kỳ.

Thời gian dừng lại của xích không được vượt quá 2 s trong 6 chu kỳ làm việc đầu tiên và không được vượt quá 3 s trong 6 chu kỳ cuối cùng của trình tự thử nghiệm.

Thời điểm đo bắt đầu ngay sau khi tiếp điểm công tắc mở ra. Xích được coi là dừng khi thời gian để hai răng liền tiếp chạy qua một điểm cố định lâu hơn 10 ms.

CHU THÍCH Trong thời gian tới sẽ xem xét lại giá trị thời gian dừng lại với mục đích giảm giá trị này xuống thấp hơn nhưng không làm ảnh hưởng đến an toàn tổng thể của máy cưa.

20 Độ bền cơ

Áp dụng điều này của Phần 1, ngoài ra :

20.101 Tay cầm

Tay cầm phải có kết cấu bền có khả năng chịu được ứng suất và va đập tác động trong điều kiện làm việc bình thường.

Kiểm tra sự phù hợp bằng thử nghiệm của ISO 7915, áp dụng các giá trị đối với trường hợp " $\leq 50 \text{ cm}^3$ ".

20.102 Tấm chắn bảo vệ bàn tay phía trước và bàn tay phía sau

Tấm chắn bảo vệ bàn tay phía trước và bàn tay phía sau phải có kết cấu bền và có khả năng chịu được các va đập tác động trong điều kiện làm việc bình thường.

Kiểm tra sự phù hợp bằng các thử nghiệm độ bền và thử nghiệm động của ISO 6534.

21 Kết cấu

Áp dụng điều này của Phần 1, ngoài ra:

21.18.1 Thay thế:

Công tắc nguồn phải tự động cắt điện cho động cơ ngay khi cơ cấu thao tác của công tắc được nhả ra.

Công tắc này không được có cơ cấu giữ ở vị trí "đóng".

Kiểm tra sự phù hợp bằng cách xem xét.

21.18.2 Thay thế:

Để ngăn ngừa hoạt động không chủ ý, máy cưa xích phải được thiết kế sao cho phải cần hai thao tác riêng biệt và khác nhau trước khi phương tiện cắt bắt đầu vận hành.

Xích cưa chỉ có thể chuyển động khi cần gạt hãm xích được vô hiệu hóa.

Kiểm tra sự phù hợp bằng cách xem xét.

22 Dây dẫn bên trong

Áp dụng điều này của Phần 1.

23 Linh kiện

Áp dụng điều này của Phần 1.

24 Đầu nối nguồn và dây dẫn mềm bên ngoài

Áp dụng điều này của Phần 1, ngoài ra:

24.4 Sửa đổi:

Dây nguồn không được nhẹ hơn cáp mềm bọc polycloropen nặng (mã dây 60245 IEC 66) hoặc tương đương.

Kiểm tra sự phù hợp bằng cách xem xét.

25 Đầu nối dùng cho dây dẫn bên ngoài

Áp dụng điều này của Phần 1.

26 Qui định cho nối đất

Áp dụng điều này của Phần 1.

27 Vít và các mối nối

Áp dụng điều này của Phần 1.

28 Chiều dài đường rò, khe hở không khí và khoảng cách qua cách điện

Áp dụng điều này của Phần 1.

29 Khả năng chịu nhiệt, cháy và phóng điện bề mặt

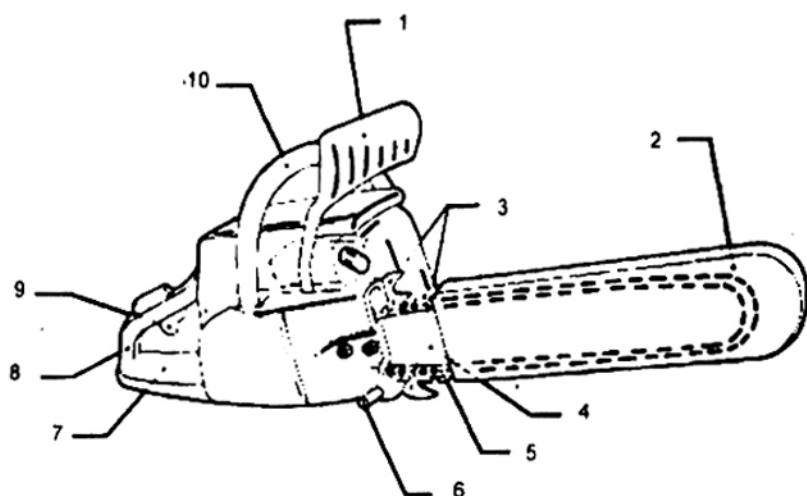
Áp dụng điều này của Phần 1.

30 Khả năng chống gỉ

Áp dụng điều này của Phần 1.

31 Bức xạ, tinh độc hại và các mối nguy tương tự

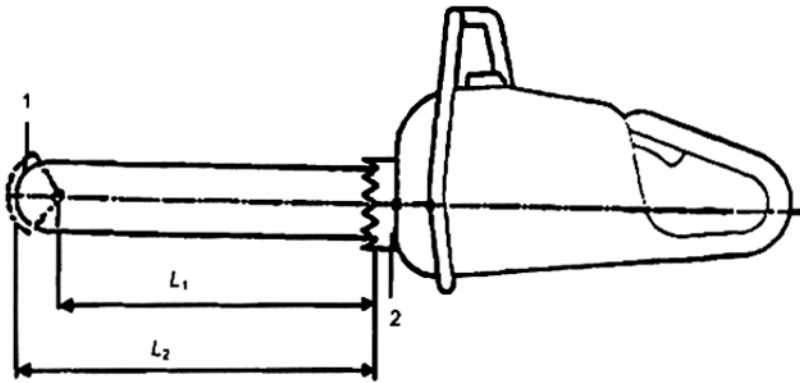
Áp dụng điều này của Phần 1.



CHÚ DẪN:

- 1 Tấm chắn bảo vệ bàn tay phía trước
- 2 Nắp đậy thanh dẫn hướng
- 3 Bộ chặn có đinh nhọn
- 4 Thanh dẫn hướng
- 5 Xích cưa
- 6 Chốt giữ xích
- 7 Tấm chắn bảo vệ bàn tay phía sau
- 8 Tay cầm phía sau
- 9 Công tắc
- 10 Tay cầm phía trước

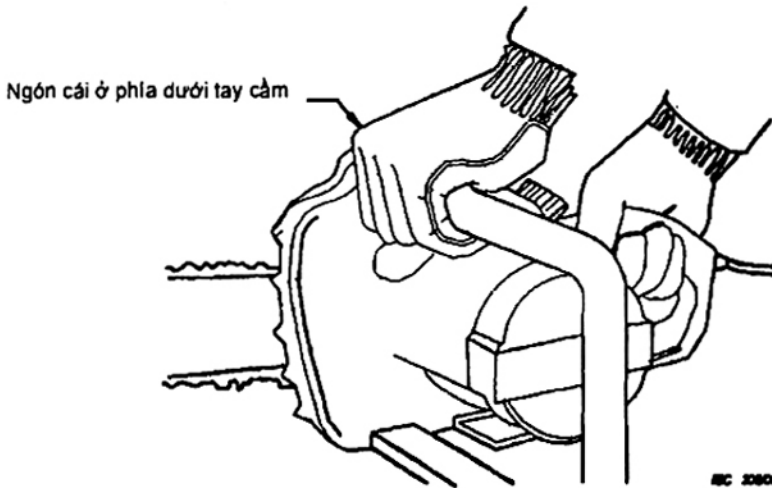
Hình 101 – Tên gọi các chi tiết của máy cưa xích



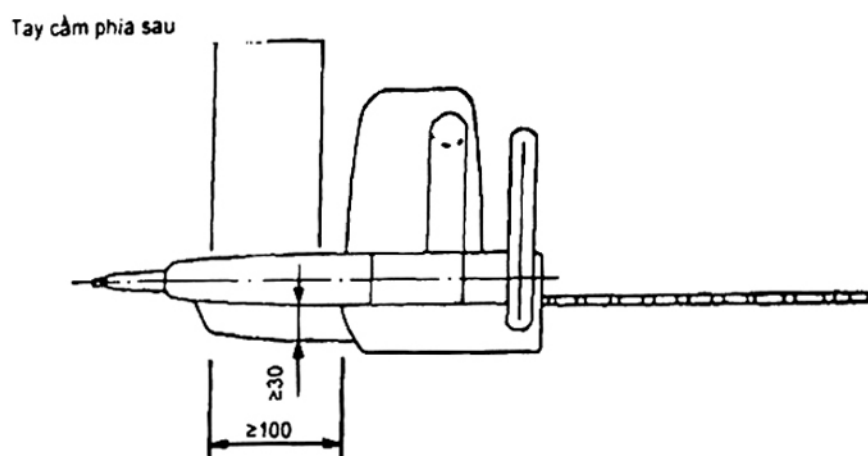
CHÚ DẪN:

- 1 Tắm chắn bảo vệ đầu thanh dẫn hướng
- 2 Bộ chặn có đinh nhọn
- L_1 Chiều dài cắt khi có tắm chắn bảo vệ đầu thanh dẫn hướng
- L_2 Chiều dài cắt khi không có tắm chắn bảo vệ đầu thanh dẫn hướng

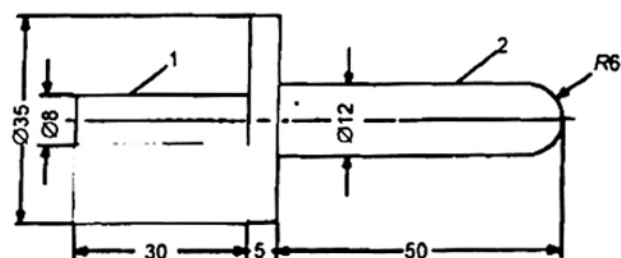
Hình 102 – Chiều dài cắt



Hình 103 – Cách cầm máy cưa xích



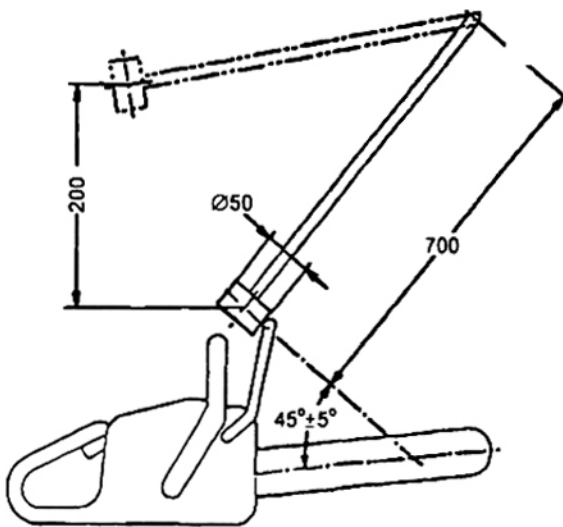
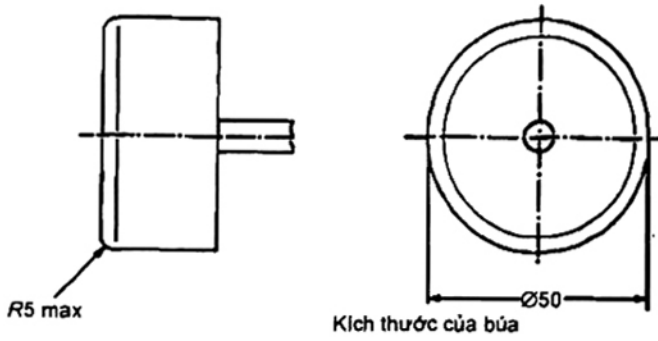
Hình 104 – Kích thước tối thiểu của tấm chắn bảo vệ bàn tay phía sau



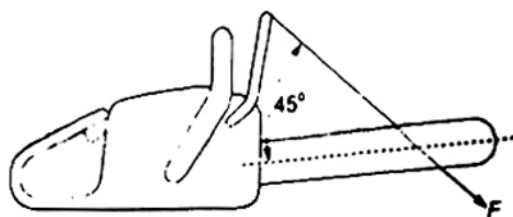
CHÚ DẪN

- 1 Phần tay cầm
- 2 Phần thử nghiệm

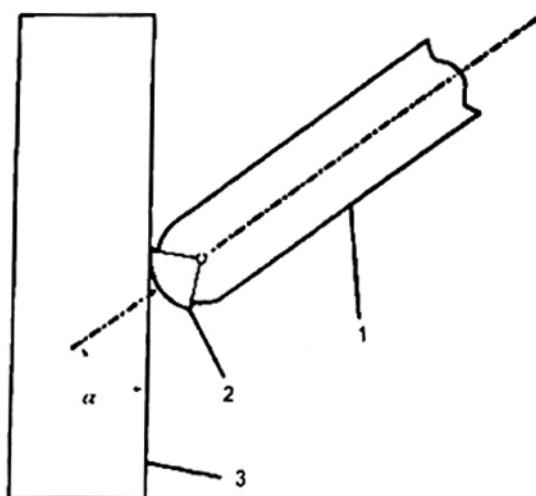
Hình 105 – Que thử thẳng



Hình 106 – Thử nghiệm cơ cấu hãm xích



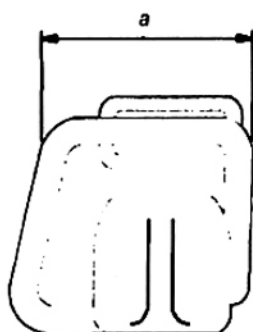
Hình 107 – Thử nghiệm tính đối với lực nhả



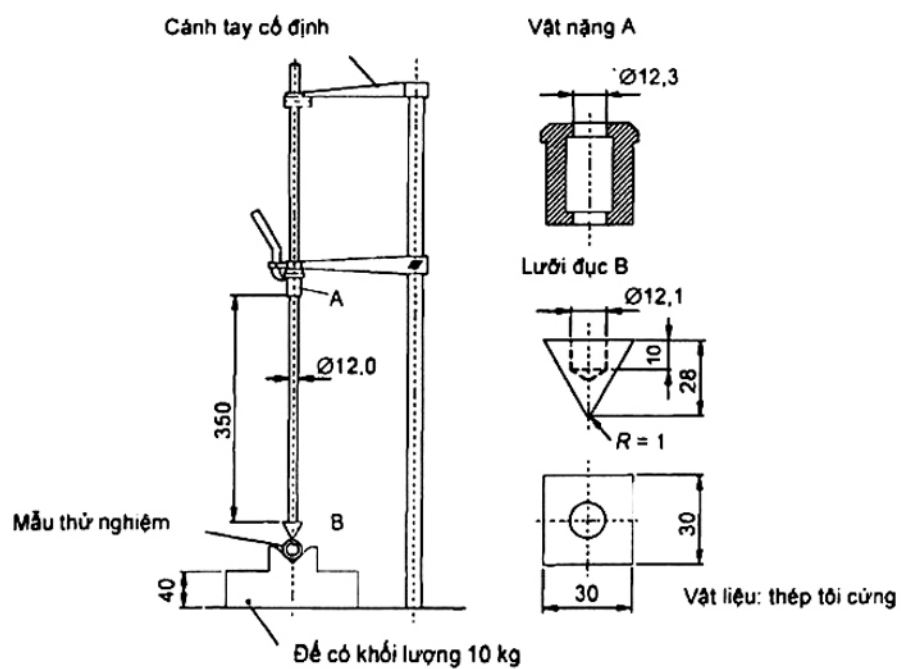
CHÚ DẪN

- 1 Thanh dẫn hướng
- 2 Tấm chắn bảo vệ đầu thanh dẫn hướng
- 3 Vật cản chừa

Hình 108 – Tấm chắn bảo vệ đầu thanh dẫn hướng



Hình 109 – Vùng cầm nắm của tay cầm



Hình 110 – Cơ cấu thử nghiệm và đập đối với cách điện của tay cầm

TCVN 7996-2-13:2011

Các phụ lục

Áp dụng các phụ lục của Phần 1, ngoài ra:

Phụ lục K

(qui định)

Dụng cụ được cấp điện bằng acqui và dàn acqui

K.1 Bổ sung:

Áp dụng tất cả các điều của tiêu chuẩn này nếu không có qui định khác trong phụ lục này.

K.8.1 Sửa đổi:

Gạch đầu dòng cuối cùng, "Rút phích cắm ra khỏi nguồn ngay lập tức nếu cáp bị hỏng hoặc đứt" không áp dụng cho các dụng cụ được cấp điện bằng acqui.

K.8.12.1.1 Thay thế đoạn có dấu chấm đầu dòng thứ 3 của tiêu chuẩn này bằng:

- **Chỉ cầm máy cưa ở các bề mặt cầm nắm được cách điện vì xích cưa có thể chạm vào dây dẫn bị che khuất. Xích cưa chạm vào dây dẫn "mang điện" có thể làm các bộ phận kim loại của dụng cụ "mang điện" và có thể gây điện giật cho người vận hành.**

K.8.12.2 b) Không áp dụng 101) và 102) của tiêu chuẩn này.

K.12.4 Không áp dụng 12.4 của tiêu chuẩn này.

K.17.2 Không áp dụng 17.2 của tiêu chuẩn này.

K.19.112 **Cân bằng**

Thay thế đoạn thứ 4 bằng:

Máy cưa xích phải được treo tại vùng cầm nắm "a" của tay cầm (xem Hình 109) tại điểm tạo ra sự cân bằng tốt nhất theo chiều ngang. Trong quá trình thử nghiệm, dàn acqui phải được lắp vào dụng cụ.

K.24.4 Không áp dụng 24.4 của tiêu chuẩn này.

Phụ lục L

(qui định)

Dụng cụ được cấp điện bằng acqui và dàn acqui có đầu nối nguồn lưới hoặc nguồn không có cách ly

L.1 Bỏ sung

Áp dụng tất cả các điều của tiêu chuẩn này nếu không có qui định khác trong phụ lục này.

L.19.112 Cân bằng

Thay đoạn thứ 4 bằng nội dung sau

Máy cưa xích phải được treo tại vùng cầm nắm "a" của tay cầm (xem Hình 109) tại điểm tạo ra sự cân bằng tốt nhất theo chiều ngang. Tùy vào thiết kế của máy cưa, phải thực hiện thử nghiệm trong các điều kiện sau :

- với dây nguồn được tháo ra và dàn acqui được lắp vào máy cưa;
- với dây nguồn được lắp vào và được bỏ thông xuống mà không chạm vào bề mặt bất kỳ nào khác còn dàn acqui được tháo khỏi máy cưa;
- với dây nguồn được lắp vào và được bỏ thông xuống mà không chạm vào bề mặt bất kỳ nào khác và dàn acqui được lắp vào máy cưa.

Phụ lục AA

(qui định)

Ký hiệu dùng cho khuyến cáo và cảnh báo an toàn

1. Không để ngoài trời mưa.



2. Rút phích cắm ra khỏi nguồn ngay lập tức nếu cáp bị hỏng hoặc đứt.



3. Đeo phương tiện bảo vệ mắt.



4. Đeo phương tiện bảo vệ tai.



Phụ lục BB

(tham khảo)

Hướng dẫn liên quan đến kỹ thuật đốn cây, cắt cành và cắt khúc

BB.1 Đốn cây

Khi hai hoặc nhiều người cùng thực hiện các thao tác cắt khúc và đốn cây vào cùng một thời điểm thì thao tác cắt khúc cần được thực hiện cách nơi thực hiện thao tác đốn cây một khoảng cách bằng tối thiểu là hai lần chiều cao của cây sẽ đốn. Cây được đốn sao cho không gây nguy hiểm cho người, đập vào đường dây trên không hoặc gây thiệt hại về tài sản. Nếu cây chạm vào đường dây trên không thì phải thông báo cho công ty có đường dây trên không đó ngay lập tức.

Người vận hành máy cưa xích phải đứng ở phía cao hơn vì sau khi bị đốn, cây có nhiều khả năng sẽ lăn hoặc trượt xuống phía thấp hơn.

Trước khi bắt đầu đốn cây phải dự kiến và phát quang lối thoát, phòng khi cần thiết. Lối thoát nên mở về phía sau và chéo về phía sau so với hướng đổ cây dự kiến như minh họa trên Hình BB.101.

Trước khi đốn cây, cần xem xét độ nghiêng tự nhiên của cây, vị trí các cành lớn và hướng gió để phán đoán hướng cây đổ.

Loại bỏ đất, đá, vỏ cây bong, đinh và dây ra khỏi cây.

BB.2 Cắt chữ V

Thực hiện cắt chữ V 1/3 đường kính của cây, vuông góc với hướng cây đổ như minh họa trên Hình BB.102. Đầu tiên, cắt phần nằm ngang bên dưới của chữ V. Điều này sẽ giúp tránh bó chặt xích cưa hoặc thanh dẫn hướng khi cắt nhát thứ 2 của chữ V.

BB.3 Cắt phía sau

Thực hiện nhát cắt phía sau cao hơn nhát cắt nằm ngang của chữ V tối thiểu 50 mm như minh họa trên Hình BB.102. Giữ cho nhát cắt phía sau song song với phần nằm ngang của nhát cắt chữ V. Thực hiện nhát cắt phía sau sao cho để lại một lượng gỗ đủ để đóng vai trò như bản lề. Phần gỗ để lại này giữ cây khỏi xoắn và đổ sai hướng. Không cắt hết phần bản lề này.

Khi cưa gần đến phần gỗ bản lề, cây phải bắt đầu đổ. Nếu cây không đổ theo hướng mong muốn hoặc có thể đu đưa trở lại và làm kẹt cưa thì ngừng cắt trước khi hoàn thành nhát cắt phía sau và sử dụng nêm bằng gỗ, chất dẻo hoặc nhôm để mở nhát cắt và để cây đổ dọc theo hướng mong muốn.

Khi cây bắt đầu đổ, rút máy cưa ra khỏi chỗ cắt, dừng động cơ, đặt máy cưa xích xuống, sau đó sử dụng lối thoát đã chuẩn bị. Cảnh giác với cành cây trên đầu rơi xuống và giữ thăng bằng cho cơ thể.

BB.4 Cắt cành

Cắt cành là việc loại bỏ các cành khỏi cây đã bị đổ xuống. Khi cắt cành, để lại những cành to hơn ở phía dưới để đỡ thân cây khỏi mặt đất. Cắt các cành nhỏ bằng một lần cắt như minh họa ở Hình BB.103. Đối với những cành bị đè thì ta phải cắt từ dưới lên để tránh bị bó cửa.

BB.5 Cắt khúc

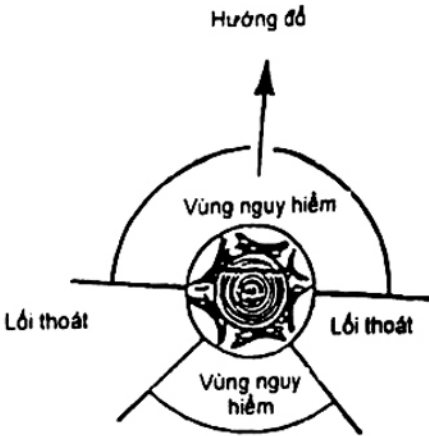
Cắt khúc là việc cắt thân cây thành nhiều đoạn. Điều quan trọng là đảm bảo tư thế đứng phải vững và trọng tâm dồn đều xuống hai chân. Khi có thể, thân cây phải được nâng lên và đỡ bởi các cành cây, khúc gỗ hoặc đòn kê. Tuân thủ các hướng dẫn đơn giản để dễ cắt.

Khi thân cây được đỡ trên toàn bộ chiều dài như minh họa trên Hình BB.104, thân cây được cắt từ trên xuống (phía trên giá cửa).

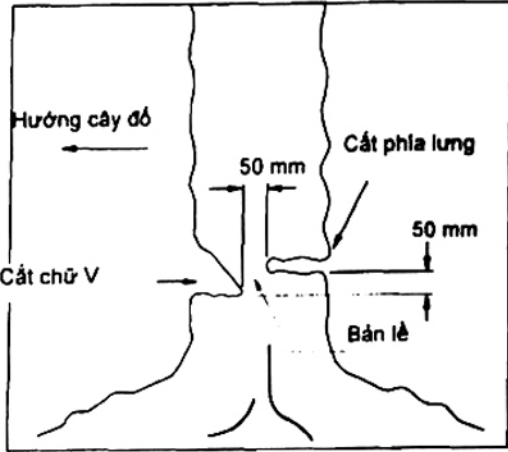
Khi thân cây được đỡ ở một đầu, như minh họa trên Hình BB.105, cắt 1/3 đường kính từ dưới lên (cắt phía dưới giá cửa lên). Sau đó cắt từ trên xuống để gặp mạch cắt thứ nhất.

Khi thân cây được đỡ ở hai đầu, như minh họa trên Hình BB.106, cắt 1/3 đường kính từ trên xuống (phía trên giá đỡ). Sau đó cắt 2/3 đường kính từ dưới lên để gặp mạch cắt thứ nhất.

Khi cắt ở trên địa hình dốc, luôn luôn đứng phía cao hơn so với thân cây, như minh họa trên Hình BB.107. Khi "cắt xuyên qua", để kiểm soát được hoạt động của cửa thì cần nhả áp lực cắt khi đã cắt gần đứt nhưng vẫn phải nắm chặt tay trên tay cầm của máy cửa xích. Không để cửa tiếp xúc với mặt đất. Sau khi hoàn thành cắt, đợi cho xích cửa dừng hẳn trước khi di chuyển máy cửa xích. Luôn luôn dừng động cơ trước khi di chuyển từ cây này sang cây khác.



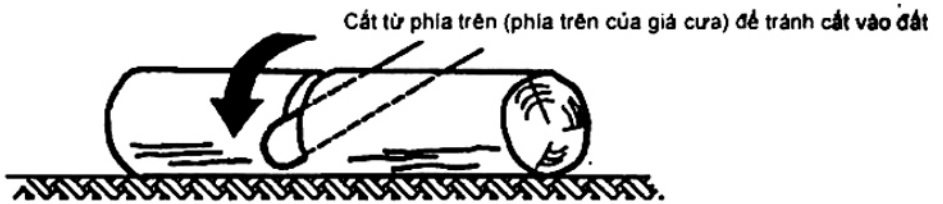
Hình BB.101 – Lối thoát



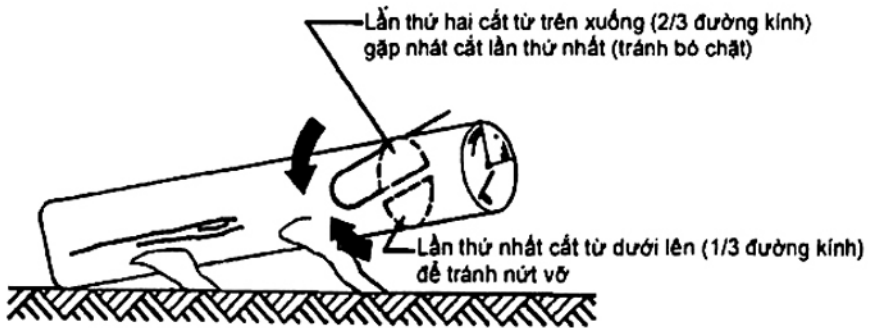
Hình BB.102 – Cắt dưới chân



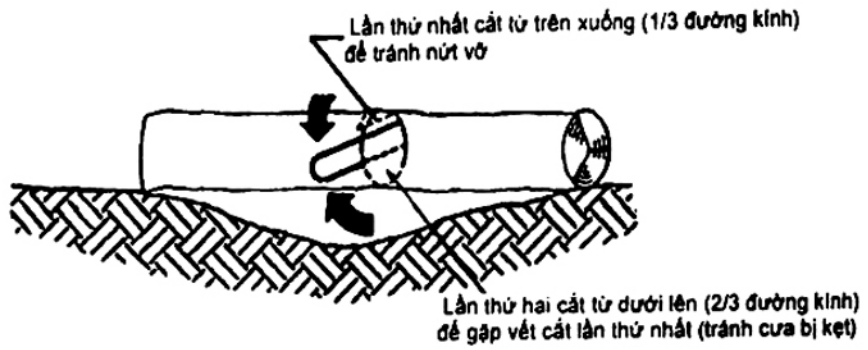
Hình BB.103 – Cắt cành



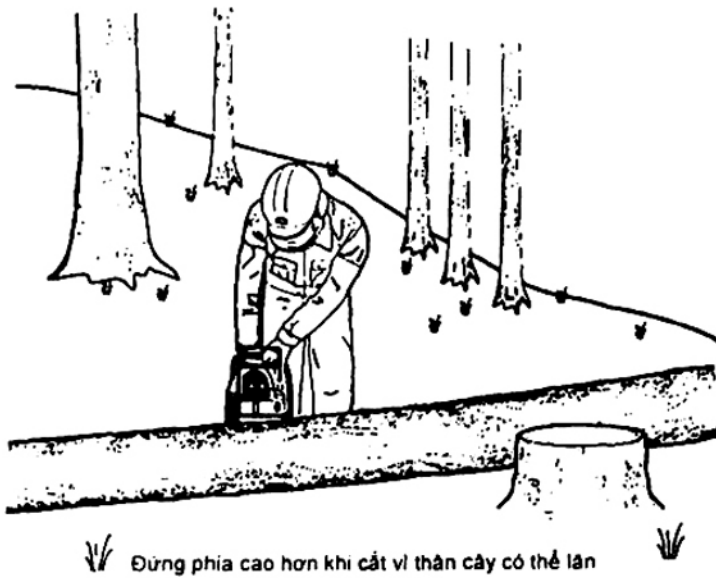
Hình BB.104 – Thân cây được đỡ trên toàn bộ chiều dài



Hình BB.105 – Thân cây được đỡ ở một đầu



Hình BB.106 - Thân cây được đỡ ở hai đầu



Hình BB.107 - Cửa thân cây

Thư mục tài liệu tham khảo

Áp dụng thư mục tài liệu tham khảo của Phần 1.

