

**TCVN**

**TIÊU CHUẨN QUỐC GIA**

**TCVN 6477:2011**

Xuất bản lần 2

**GẠCH BÊ TÔNG**

*Concrete brick*

HÀ NỘI - 2011

**Lời nói đầu**

**TCVN 6477:2011** thay thế TCVN 6477:1999.

**TCVN 6477:2011** do Viện Vật liệu xây dựng – Bộ Xây dựng biên soạn, Bộ Xây dựng đề nghị, Tổng Cục Tiêu chuẩn Đo lường Chất lượng thẩm định, Bộ Khoa học và Công nghệ công bố.

## Gạch bê tông

*Concrete brick*

### 1 Phạm vi áp dụng

Tiêu chuẩn này áp dụng cho gạch bê tông được sản xuất từ hỗn hợp bê tông cứng dùng cho các công trình xây dựng.

### 2 Tài liệu viện dẫn

Các tài liệu viện dẫn sau đây là cần thiết để áp dụng tiêu chuẩn này. Đối với các tài liệu viện dẫn ghi năm công bố thì áp dụng bản được nêu. Đối với các tài liệu viện dẫn không ghi năm công bố thì áp dụng phiên bản mới nhất, bao gồm cả các sửa đổi, bổ sung (nếu có).

TCVN 2682 : 2009 *Xi măng poóc lăng - Yêu cầu kỹ thuật.*

TCVN 6260 : 2009 *Xi măng poóc lăng hỗn hợp - Yêu cầu kỹ thuật.*

TCVN 6355 - 4 : 2009 *Gạch xây - Phương pháp thử - Phần 4: Xác định độ hút nước.*

TCVN 7572 - 6 : 2006 *Cốt liệu cho bê tông và vữa - Xác định khối lượng thể tích xốp và độ ẩm.*

### 3 Phân loại, kích thước và ký hiệu quy ước

#### 3.1 Phân loại

##### 3.1.1 Theo kích thước

**3.1.1.1 Gạch tiêu chuẩn (TC):** có kích thước cơ bản theo Bảng 1.

**3.1.1.2 Gạch dị hình (DH):** có kích thước khác kích thước cơ bản, dùng để hoàn chỉnh một khối xây (gạch nửa, gạch xây góc v.v.).

##### 3.1.2 Theo mục đích sử dụng

**3.1.2.1 Gạch thường (T):** bề mặt có màu sắc tự nhiên của bê tông.

**3.1.2.2 Gạch trang trí (TT):** có thêm lớp nhẵn bóng hoặc nhám sùi với màu sắc trang trí khác nhau.

### 3.1.3 Theo cường độ nén

Theo cường độ nén phân ra các loại: M3,5; M5,0; M7,5; M10,0; M15,0; M20,0.

### 3.2 Hình dáng cơ bản

Gạch tiêu chuẩn có một số hình dáng cơ bản như hình 1.



Hình 1 – Một số hình dáng cơ bản của gạch tiêu chuẩn

### 3.3 Kích thước

**3.3.1** Kích thước cơ bản và sai lệch kích thước được quy định ở Bảng 1.

**Bảng 1 - Sai lệch kích thước**

Đơn vị tính bằng milimét

Loại kích thước	Mức	Sai lệch kích thước, không lớn hơn
Chiều rộng, không nhỏ hơn	100	±2
Chiều dài, không lớn hơn	400	±2
Chiều cao, không lớn hơn	200	±3

**3.2.2** Khuyến khích sản xuất các loại gạch có kích thước thông dụng như Bảng 2.

**Bảng 2 - Một số kích thước thông dụng**

Đơn vị tính bằng milimét

Chiều dài	Chiều rộng	Chiều cao
400	220	200
400	200	200
400	150	200
400	100	200
390	220	200
390	190	190
390	100	190
390	150	190
240	115	190
240	115	90
220	105	65

CHÚ THÍCH: Theo yêu cầu của khách hàng, có thể sản xuất các loại gạch có kích thước khác quy định trên hoặc có các quy định khác.

3.2.3 Độ dày của các thành viên gạch ở vị trí nhỏ nhất không nhỏ hơn 20 mm.

### 3.3 Ký hiệu quy ước

Ký hiệu quy ước cho gạch bê tông được ghi theo thứ tự sau: loại-mác-chiều rộng-số hiệu tiêu chuẩn.

Ví dụ: gạch tiêu chuẩn, mác 10, chiều rộng 200 được ký hiệu như sau:

**Gạch bê tông TC-M10-200-TCVN 6477 : 2011**

## 4 Yêu cầu kỹ thuật

4.1 Độ rỗng viên gạch không lớn hơn 65 % và khối lượng viên không lớn hơn 20 kg.

4.2 Màu sắc của gạch trang trí trong cùng một lô phải đồng đều.

4.3 Khuyết tật ngoại quan cho phép quy định tại Bảng 3.

**Bảng 3 - Khuyết tật ngoại quan cho phép**

Loại khuyết tật	Mức cho phép	
	Gạch thường	Gạch trang trí
Độ cong vênh trên bề mặt viên gạch, mm, không lớn hơn	3	1
Số vết sứt vỡ các góc cạnh sâu từ 5 mm đến 10 mm, dài từ 10 mm đến 15 mm, không lớn hơn	4	2
Số vết nứt có chiều dài không quá 20 mm, không lớn hơn	1	0

4.4 Cường độ nén và độ hút nước được quy định ở Bảng 4.

**Bảng 4 – Quy định cường độ nén và độ hút nước**

Mác gạch	Cường độ nén, MPa, không nhỏ hơn	Độ hút nước, %, không lớn hơn
M3,5	3,5	14
M5,0	5,0	
M7,5	7,5	
M10,0	10,0	12
M15,0	15,0	
M20,0	20,0	

4.5 Độ thấm nước của gạch xây tường không trát không lớn hơn 350 ml/m<sup>2</sup>.h.

## 5 Phương pháp thử

### 5.1 Lấy mẫu

Mẫu thử được lấy theo từng lô. Lô là số lượng gạch cùng loại, cùng kích thước và màu sắc được sản xuất với cùng loại hỗn hợp phối liệu và trong một khoảng thời gian liên tục. Cỡ lô thông thường không lớn hơn 30 000 viên với gạch có kích thước tương đương với thể tích lớn hơn 10 L/viên và 60 000 viên với các trường hợp khác còn lại.

Lấy 10 viên bất kỳ ở các vị trí khác nhau trong lô sao cho các mẫu đại diện cho toàn lô đó. Những viên bị hư hại do quá trình vận chuyển không được lấy dùng làm mẫu thử.

### 5.2 Kiểm tra kích thước, màu sắc và khuyết tật ngoại quan

Kiểm tra kích thước ngoại quan trên toàn bộ số mẫu lấy ra theo 5.1.

**5.2.1** Dùng thước lá đo các chiều viên gạch, chính xác tới 1 mm. Kết quả là giá trị trung bình cộng của 4 lần đo ở 4 cạnh thuộc về chiều đó.

**5.2.2** Độ đồng đều màu sắc mặt viên gạch được xác định bằng cách để mẫu có màu chuẩn ở giữa các viên mẫu khác. Quan sát bằng mắt thường ở khoảng cách 1,5 m.

**5.2.3** Độ cong vênh là khe hở lớn nhất tạo thành khi ép sát cạnh của thước lá lên bề mặt mặt viên gạch cần kiểm tra.

**5.2.4** Số vết nứt được đếm và quan sát bằng mắt thường. Dùng thước lá đo chiều dài vết nứt, chính xác đến 1 mm.

### 5.3 Xác định các chỉ tiêu cơ lý

Các chỉ tiêu cơ lý được xác định khi mẫu đã đủ 28 ngày kể từ ngày sản xuất.

#### 5.3.1 Xác định cường độ nén

##### 5.3.1.1 Dụng cụ và thiết bị

- **thước lá** có vạch chia đến 1 mm;
- **tấm kính** để là phẳng bề mặt vữa trát mẫu;
- **bay, chảo** trộn hồ xi măng;
- **máy nén** có thang lực thích hợp để khi nén, tải trọng phá hủy nằm trong khoảng từ 20 % đến 80 % tải trọng lớn nhất của máy. Không được nén mẫu ngoài thang lực trên.

##### 5.3.1.2 Chuẩn bị mẫu

Mẫu thử nén là 3 viên gạch nguyên được lấy theo 5.1.

Dùng xi măng theo TCVN 6260 : 2009 hoặc TCVN 2682 : 2009 và nước để trộn hồ xi măng có độ dẻo tiêu chuẩn.

Mặt chịu nén của viên gạch là mặt chịu lực chính khi xây. Trát hồ xi măng lên hai mặt chịu nén.

Dùng tấm kính để là phẳng hồ xi măng sao cho không còn vết lõm và bọt khí. Chiều dày lớp hồ xi măng không lớn hơn 3 mm. Hai mặt trát phải phẳng và song song nhau.

Sau khi trát, mẫu được đặt trong phòng thí nghiệm không ít hơn 72 h rồi đem thử. Khi nén, mẫu được thử ở trạng thái ẩm tự nhiên.

Khi cần thử nhanh, có thể dùng xi măng nhôm loại AC40 hoặc thạch cao khan để trát mặt mẫu. Sau đó mẫu được đặt trong phòng thí nghiệm không ít hơn 16 h rồi đem thử.

GHI CHÚ: Có thể sử dụng mẫu sau khi xác định độ rỗng theo 5.3.2 hoặc độ hút nước theo 5.3.4 làm mẫu thử nén.

### 5.3.1.3 Cách tiến hành

Đo các kích thước của mẫu thử chuẩn bị theo 5.3.1.2 chính xác tới 1 mm. Cách đo như 5.2.1. Đặt mẫu thử lên thớt dưới của máy nén, tâm mẫu thử trùng với tâm thớt nén. Thực hiện gia tải cho đến khi mẫu bị phá hủy để xác định giá trị lực nén lớn nhất. Tốc độ tăng tải phải đều và bằng  $(0,6 \pm 0,2) \text{ N/mm}^2 \cdot \text{s}$ .

### 5.3.1.4 Đánh giá kết quả

Cường độ nén (R) được tính bằng MPa theo công thức:

$$R = \frac{P_{\max}}{S} \cdot K$$

trong đó:

$P_{\max}$  là lực nén lớn nhất khi phá hủy mẫu, tính bằng N;

S là giá trị trung bình cộng toàn bộ diện tích 2 mặt nén (kể cả phần diện tích của lỗ rỗng), tính bằng  $\text{mm}^2$ ;

K hệ số hình dạng được cho ở Bảng 5.

**Bảng 5 – Hệ số hình dạng K theo kích thước mẫu**

Đơn vị tính bằng milimét

Chiều cao	Chiều rộng				
	50	100	150	200	≥ 250
40	0,80	0,70	-	-	-
50	0,85	0,75	0,70	-	-
65	0,95	0,85	0,75	0,70	0,65
100	1,15	1,00	0,90	0,80	0,75
150	1,30	1,20	1,10	1,00	0,95
200	1,45	1,35	1,25	1,15	1,10
≥ 250	1,55	1,45	1,35	1,25	1,15

CHÚ THÍCH: Chiều cao mẫu được tính sau khi đã làm phẳng mặt. Đối với mẫu có kích thước khác trong bảng sẽ được tính nội suy (Xem Phụ lục A).

Kết quả được tính như sau: tính giá trị trung bình các kết quả thử. Loại bỏ giá trị có sai lệch lớn hơn 15 % so với giá trị trung bình. Kết quả cuối cùng là giá trị trung bình cộng của các giá trị hợp lệ còn lại, chính xác đến 0,1 MPa. Trường hợp giá trị lớn nhất và nhỏ nhất lệch quá 15 % so với cường độ nén của viên mẫu trung bình thì bỏ cả hai kết quả đó. Kết quả cường độ nén của tổ mẫu chính là cường độ nén của một viên mẫu còn lại.

### 5.3.2 Xác định độ rỗng

#### 5.3.2.1 Nguyên tắc

Tính tổng thể tích viên gạch. Dùng cát đổ vào các lỗ rỗng để xác định tổng thể tích phần rỗng. Từ đó xác định tỷ lệ % thể tích phần rỗng so với tổng thể tích viên gạch.

#### 5.3.2.2 Dụng cụ và vật liệu thử

- Cân kỹ thuật, chính xác tới 1 g;
- Thước đo có độ chia đến 1 mm;
- Cát khô.

#### 5.3.2.3 Cách tiến hành

Mẫu thử là 3 viên gạch nguyên được lấy theo 5.1.

Đo kích thước chiều dài, rộng, cao của mẫu thử. Trị số đo mỗi chiều là giá trị trung bình cộng của 4 cạnh cùng chiều đó.

Đổ cát vào các phần rỗng của mẫu thử. Đối với các phần rỗng ở đầu mẫu thử cần áp sát các miếng kính vào để tạo thành lỗ rỗng. Cát phải rơi tự nhiên theo phương thẳng đứng. Miệng phễu đổ cát cách miệng lỗ rỗng 10 cm. Cân lượng cát ở toàn bộ các phần rỗng của mẫu thử.

CHÚ THÍCH: Trong quá trình thử không được rung hoặc lắc mẫu thử làm cho cát chặt lại.

#### 5.3.2.4 Đánh giá kết quả

Độ rỗng mẫu thử ( $\gamma_r$ ), tính bằng %, theo công thức:

$$\gamma_r = \frac{V_r}{l \times b \times h} \times 100$$

trong đó:

$l, b, h$  là chiều dài, rộng, cao của mẫu thử, tính bằng cm;

$V_r$  là thể tích phần lỗ rỗng, tính bằng  $\text{cm}^3$ , theo công thức:

$$V_r = \frac{m_c}{\rho_c}$$

trong đó:

$m_c$  là khối lượng cát trong các lỗ rỗng, tính bằng gam;



$\rho_c$  là khối lượng thể tích của cát, xác định theo TCVN 7572-6 : 2006, tính bằng g/cm<sup>3</sup>.

Kết quả độ rỗng là giá trị trung bình cộng của 3 mẫu thử, chính xác tới 0,1 %.

### 5.3.3 Xác định độ thấm nước

#### 5.3.3.1 Nguyên tắc

Đổ nước vào một mặt mẫu thử được đặt trong nước, xác định thể tích nước thấm qua mẫu trong một đơn vị thời gian và diện tích mẫu thử.

#### 5.3.3.2 Thiết bị

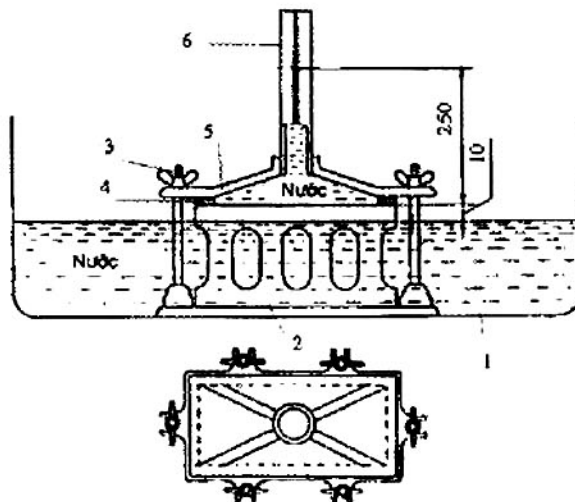
Thiết bị thử độ thấm nước (Hình 2) được chế tạo bằng tôn tráng kẽm hoặc đồng lá. Các mối hàn và các bu lông chốt phải đủ chắc để nước không rò ra ngoài. Ống đo nước có đường kính từ (35 ÷ 45) mm và có vạch chia độ chính xác tới 2 ml.

#### 5.3.3.3 Chuẩn bị mẫu

Số lượng mẫu thử là 3 viên gạch nguyên và mặt thử của mẫu là mặt ngoài của tường khi xây. Dùng hồ xi măng trải một lớp rỗng (15 ± 3) mm, dày (2 ± 1) mm theo các cạnh mẫu thử. Lấy miếng kính để là phẳng hồ xi măng.

Sau khi trát, mẫu thử được để trong phòng thí nghiệm không ít hơn 3 h.

Ngâm mẫu vào nước sạch (24 ± 2) h. Các viên phải cách nhau và cách thành bể không ít hơn 50 mm. Mặt nước cao hơn mặt mẫu thử không ít hơn 20 mm.



- |                 |                 |
|-----------------|-----------------|
| 1 - Khay nước   | 4 - Đệm cao su  |
| 2 - Mẫu thử     | 5 - Phễu nước   |
| 3 - Bu lông hãm | 6 - Ống đo nước |

Hình 2 - Sơ đồ thiết bị thử độ thấm nước

#### 5.3.3.4 Cách tiến hành

Vớt mẫu ra và đo phần diện tích tiếp xúc với mặt thấm nước.

Cấp chặt thiết bị vào mẫu thử (Hình 2) và kiểm tra sự rò rỉ của nước ở các điểm tiếp xúc. Nếu còn rò rỉ, phải xử lý lại.

Đặt mẫu thử vào nước sao cho bề mặt mẫu thử cao hơn mặt nước ( $10 \pm 2$ ) mm.

Đổ nước vào ống chia độ đến mức cao hơn mặt mẫu thử ( $250 \pm 2$ ) mm.

Sau ( $120 \pm 5$ ) min, đo thể tích nước thấm qua mẫu trong ống chia độ.

#### 5.3.3.5 Đánh giá kết quả

Độ thấm nước (H) được tính bằng  $\text{ml/m}^2 \cdot \text{h}$ , theo công thức:

$$H = \frac{V}{S \times T}$$

trong đó:

$V$  thể tích nước thấm qua mẫu, tính bằng ml;

$S$  diện tích mặt mẫu tiếp xúc với nước, tính bằng  $\text{m}^2$ ;

$T$  thời gian nước thấm qua, tính bằng h.

Kết quả độ thấm nước là giá trị trung bình cộng của 3 mẫu thử, chính xác tới  $1 \text{ ml/m}^2 \cdot \text{h}$ .

#### 5.3.4 Xác định độ hút nước theo TCVN 6355 - 4 : 2009

CHÚ THÍCH : Có thể sử dụng các mẫu sau khi xác định độ thấm nước theo 5.3.3 để xác định độ hút nước.

### 6 Ghi nhãn, bảo quản và vận chuyển

#### 6.1 Ghi nhãn

Gạch trong lô phải có ký hiệu của cơ sở sản xuất. Số gạch có ký hiệu không ít hơn 50 % số gạch trong lô.

Khi xuất xưởng, phải có giấy chứng nhận sự phù hợp của lô gạch đó đối với những yêu cầu của tiêu chuẩn này.

#### 6.2 Bảo quản và vận chuyển

Gạch được xếp thành kiêu, ngay ngắn theo từng lô.

Gạch được vận chuyển bằng mọi phương tiện và được chèn chắn thận đảm bảo gạch không bị nứt vỡ. Không ném, đổ đồng khi bốc dỡ, vận chuyển.

**PHỤ LỤC A**  
(Tham khảo)  
**Nội suy hệ số hình dạng**

**A1 Nguyên tắc**

- Phải giữ nguyên một kích thước chuẩn của một chiều theo bảng hệ số, chiều rộng hoặc chiều cao.
- Lựa chọn hai giá trị chuẩn trong bảng của chiều cần nội suy ứng với giá trị chuẩn của chiều còn lại đã cố định sao cho kích thước cần nội suy nằm giữa hai kích thước chuẩn.
- Nội suy giá trị hệ số ứng với kích thước chuẩn của một chiều đã cố định cho kích thước chiều còn lại dựa vào giá trị của hai kích thước chuẩn cùng chiều. Coi quan hệ giữa hệ số hình dạng và kích thước của chiều còn lại trong khoảng cần nội suy là đường thẳng.
- Đối với mẫu có cả chiều rộng và chiều cao có giá trị nằm giữa hai giá trị chiều rộng, chiều cao cho trong bảng. Cần phải tiến hành nội suy hệ số kích thước một chiều ứng với hai giá trị chuẩn của chiều còn lại sao cho kích thước của chiều còn lại nằm giữa hai kích thước chuẩn của chiều đó. Sau đó nội suy giá trị của hệ số kích thước dựa vào hai giá trị nội suy trước và lấy kích thước của chiều nội suy trước làm chuẩn.

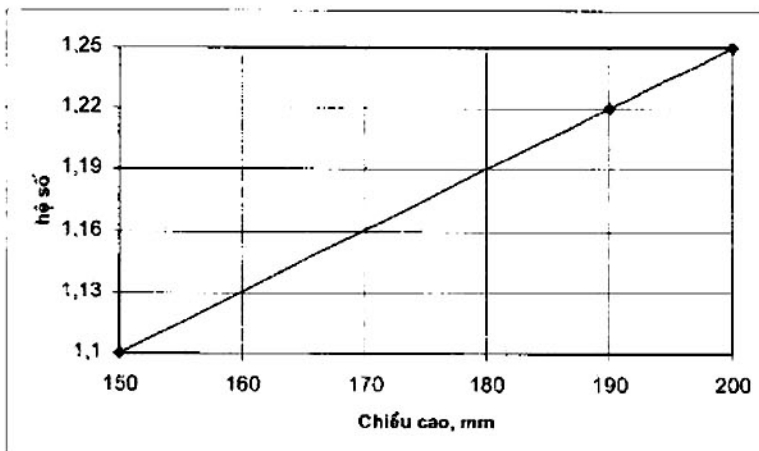
**A2 Ví dụ:** Tính hệ số hình dạng cho mẫu có kích thước 390x190x190 mm.

Mẫu có chiều rộng 190 mm, chiều cao 190 mm. Cả hai kích thước này đều không có trong bảng hệ số (Bảng 5). Ta chọn hai kích thước chuẩn của mỗi chiều cần nội suy là 150 mm và 200 mm.

Bước 1: Cố định một chiều, ở đây là chiều rộng.

Bước 2: Tiến hành nội suy hệ số của mẫu có chiều cao 190 mm, chiều rộng lần lượt là 150 mm và 200 mm. Ở chiều rộng 150 mm: chiều cao 150 mm hệ số 1,1; chiều cao 200 mm hệ số 1,25.

**Biểu đồ 1 : Xác định hệ số mẫu có chiều rộng 150 mm, chiều cao 190 mm**

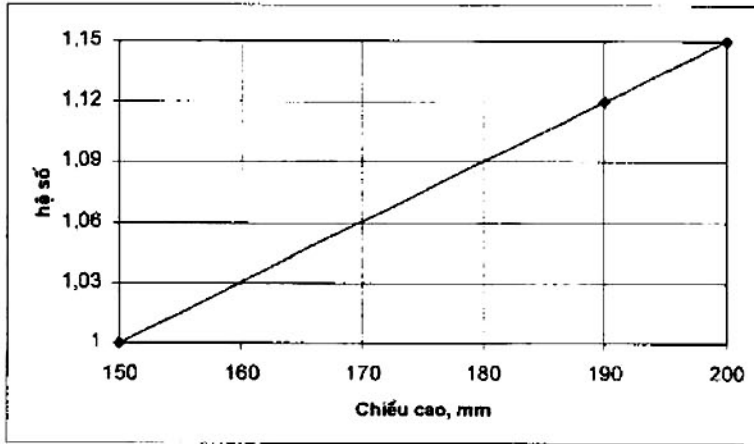


Ta tính được hệ số của mẫu có chiều rộng 150 mm, chiều cao 190 mm là 1,22.

Ở chiều rộng 200 mm: chiều cao 150 mm hệ số 1,00; chiều cao 200 mm hệ số 1,15.

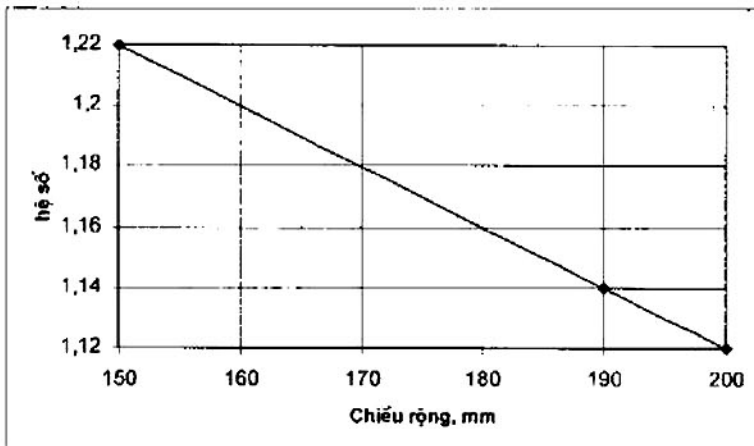
Ta xác định được hệ số của mẫu có chiều rộng 200 mm, chiều cao 190 mm là 1,12.

**Biểu đồ 2 : Xác định hệ số mẫu có chiều rộng 200 mm, chiều cao 190 mm**



**Bước 3 :** Nội suy xác định hệ số của mẫu có chiều cao 190 mm, chiều rộng 190mm.

**Biểu đồ 3 : Xác định hệ số mẫu có chiều cao 190 mm, chiều rộng 190 mm**



Ta xác định được hệ số của mẫu có chiều cao 190 mm, chiều rộng 190 mm là 1,14.