

TCVN

TIÊU CHUẨN QUỐC GIA

TCVN 9029:2011

Xuất bản lần 1

**BÊ TÔNG NHẸ – GẠCH BÊ TÔNG BỌT, KHÍ KHÔNG CHƯNG ÁP
– YÊU CẦU KỸ THUẬT**

Lightweight concrete – Non-autoclaved aerated, foam concrete bricks – Specifications

HÀ NỘI - 2011

Lời nói đầu

TCVN 9029:2011 chuyển đổi từ TCXDVN 316:2004 theo quy định tại khoản 1 Điều 69 của Luật Tiêu chuẩn và Quy chuẩn kỹ thuật và điểm a khoản 1 Điều 7 Nghị định số 127/2007/NĐ-CP ngày 01/08/2007 của Chính phủ quy định chi tiết thi hành một số điều của Luật Tiêu chuẩn và Quy chuẩn kỹ thuật.

TCVN 9029:2011 do Viện Vật liệu Xây dựng – Bộ Xây dựng biên soạn, Bộ Xây dựng đề nghị, Tổng cục Tiêu chuẩn Đo lường Chất lượng thẩm định, Bộ Khoa học và Công nghệ công bố.

Bê tông nhẹ – Gạch bê tông bọt, khí không chưng áp

– Yêu cầu kỹ thuật

Lightweight concrete – Non-autoclaved aerated, foam concrete bricks – Specifications

1 Phạm vi áp dụng

Tiêu chuẩn này áp dụng cho gạch xây từ bê tông bọt, khí đóng rắn trong điều kiện không chưng áp, dùng cho các công trình xây dựng.

Tiêu chuẩn này không áp dụng cho các loại bê tông nhẹ khác.

2 Tài liệu viện dẫn

Các tài liệu viện dẫn sau là cần thiết khi áp dụng tiêu chuẩn này. Đối với các tài liệu viện dẫn ghi năm công bố thì áp dụng bản được nêu. Đối với các tài liệu viện dẫn không ghi năm công bố thì áp dụng phiên bản mới nhất, bao gồm các bản sửa đổi, bổ sung (nếu có).

TCVN 9030:2011, *Bê tông nhẹ – Gạch bê tông bọt, khí không chưng áp – Phương pháp thử.*

3 Thuật ngữ và định nghĩa

Trong tiêu chuẩn này các thuật ngữ và định nghĩa được hiểu như sau:

3.1 Bê tông nhẹ (Lightweight concrete)

Bê tông có khối lượng thể tích khô nhỏ hơn 1900 kg/m^3 , bao gồm bê tông cốt liệu nhẹ, bê tông tổ ong không chưng áp, bê tông khí chưng áp (AAC) ...

3.2 Bê tông tổ ong (Cellular concrete)

Bê tông chứa một số lượng lớn các lỗ rỗng nhân tạo, phân bố một cách đồng đều trong khối sản phẩm và có khối lượng thể tích khô dao động trong khoảng từ 300 kg/m^3 đến 1900 kg/m^3 .

3.2.1 Bê tông tổ ong không chưng áp (Non-autoclaved cellular concrete)

Bê tông tổ ong bao gồm bê tông bọt và bê tông khí đóng rắn trong điều kiện không chưng áp, được chế tạo từ hệ xi măng poóc lăng, nước, chất tạo bọt hoặc tạo khí, có hoặc không có cốt liệu mịn, phụ gia khoáng hoạt tính và phụ gia hoá học.

3.2.2 Bê tông bọt (Foam concrete)

Bê tông tổ ong mà lỗ rỗng được hình thành bằng phương pháp tạo bọt.

3.2.3 Bê tông khí (Aerated concrete)

Bê tông tổ ong mà lỗ rỗng được hình thành bằng phương pháp tạo khí.

3.3 Gạch bê tông bọt, khí không chưng áp (Non-autoclaved aerated, foam concrete bricks)

Sản phẩm dạng khối dùng để xây, có hình dáng kích thước theo yêu cầu và được chế tạo từ bê tông tổ ong không chưng áp và có khối lượng thể tích khô dao động trong khoảng từ 500 kg/m^3 đến 1200 kg/m^3 .

3.4 Chất tạo bọt (Foaming agent)

Các chất hoạt tính bề mặt, có khả năng tạo ra các bọt ổn định dưới tác động của lực phân tán bằng khí nén (hoặc khuấy trộn mạnh).

3.5 Chất tạo khí (Aerated agent)

Chất khi đưa vào bê tông tổ ong, có tác dụng sinh khí và làm phồng nở hỗn hợp bê tông.

4 Phân loại

4.1 Theo phương pháp sản xuất, Gạch bê tông bọt, khí không chưng áp được phân thành:

Block bê tông bọt và block bê tông khí không chưng áp.

4.2 Theo khối lượng thể tích khô, gạch bê tông bọt, khí không chưng áp được phân thành các nhóm sau:

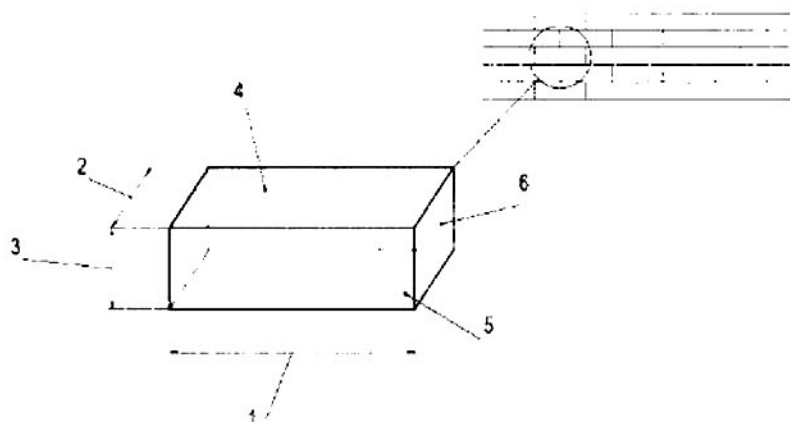
D500; D600; D700; D800; D900; D1000; D1100; D1200.

4.3 Theo cường độ nén, gạch bê tông bọt, khí không chưng áp được phân thành các cấp cường độ nén sau:

B1,0; B1,5; B2,0; B2,5; B3,5; B5,0; B7,5; B10,0.

5. Hình dạng và kích thước cơ bản

5.1 Gạch bê tông bọt, khí không chưng áp thông dụng có dạng hình hộp chữ nhật (xem Hình 1).



CHÚ DẪN:

- | | |
|----------------|---------------|
| 1. Chiều dài; | 4. Mặt ngang; |
| 2. Chiều rộng; | 5. Mặt đứng; |
| 3. Chiều cao; | 6. Mặt đầu. |

Hình 1 – Mô tả hình dáng thông dụng của gạch bê tông bọt, khí không chưng áp trong kết cấu khối xây

5.2 Gạch bê tông bọt, khí không chưng áp có kích thước cơ bản theo quy định tại Bảng 1.

Bảng 1 – Một số kích thước gạch bê tông bọt, khí không chưng áp thông dụng

Kích thước tính bằng milimét

Chiều dài	Chiều rộng	Chiều cao
300	100	150
300	150	200
400	105	200
400	220	200

CHÚ THÍCH: Có thể sản xuất gạch bê tông bọt khí không chưng áp có hình dạng, kích thước khác theo thỏa thuận giữa nhà sản xuất và người mua

6. Yêu cầu kỹ thuật

6.1 Sai lệch kích thước cho phép của gạch bê tông bọt, khí không chưng áp được quy định theo Bảng 2.

Bảng 2 – Sai lệch kích thước

Kích thước	Sai lệch cho phép, mm
Chiều dài	± 4
Chiều rộng	± 3
Chiều cao	± 3

6.2 Khuyết tật ngoại quan của gạch bê tông bọt, khí không chưng áp được quy định theo Bảng 3.

Bảng 3 – Khuyết tật ngoại quan

Loại khuyết tật	Mức
Độ vuông góc, mm, không lớn hơn	4
Độ thẳng cạnh, độ phẳng mặt, mm, không lớn hơn	3
Vết nứt cạnh, nứt góc có chiều sâu từ 10 mm đến 15 mm và chiều dài từ 20 mm đến 30 mm, vết, không lớn hơn	4

6.3 Khối lượng thể tích khô và cường độ nén của gạch bê tông bọt, khí không chưng áp phải phù hợp quy định theo Bảng 4.

Bảng 4 – Khối lượng thể tích khô và cường độ nén

Nhóm	Khối lượng thể tích khô, kg/m ³		Cấp cường độ nén	Cường độ nén, MPa, không nhỏ hơn	
	Danh nghĩa	Trung bình		Giá trị trung bình	Giá trị đơn lẻ
D500	500	từ 451 đến 550	B1,5	2,0	1,5
			B1,0	1,5	1,0
D600	600	từ 551 đến 650	B2,0	2,5	2,0
			B1,5	2,0	1,5
			B1,0	1,5	1,0
D700	700	từ 651 đến 750	B2,5	3,0	2,5
			B2,0	2,5	2,0
			B1,5	2,0	1,5
D800	800	từ 751 đến 850	B5,0	6,5	5,0
			B3,5	4,5	3,5
			B2,5	3,0	2,5
			B2,0	2,5	2,0
D900	900	từ 851 đến 950	B7,5	10,0	7,5
			B5,0	6,5	5,0
			B3,5	4,5	3,5
			B2,5	3,0	2,5
D1000	1000	từ 951 đến 1050	B7,5	10,0	7,5
			B5,0	6,5	5,0
			B3,5	4,5	3,5
D1100	1100	từ 1051 đến 1150	B7,5	10,0	7,5
			B5,0	6,5	5,0
D1200	1200	từ 1151 đến 1250	B10,0	12,5	10,0
			B7,5	10,0	7,5

6.4 Độ co khô của gạch bê tông bọt, khi không chưng áp không lớn hơn 3 mm/m.

7 Ký hiệu quy ước

Ký hiệu quy ước đối với gạch bê tông bọt, khi không chưng áp được thể hiện theo thứ tự thông tin như sau:

- tên sản phẩm: Gạch bê tông bọt (Gạch BTB) hoặc gạch bê tông khí (Gạch BTK);
- nhóm khối lượng thể tích khô;
- cấp cường độ nén;
- viện dẫn tiêu chuẩn này.

VÍ DỤ 1: Gạch bê tông bọt thuộc nhóm khối lượng thể tích khô D800, cấp cường độ nén B3,5, có ký hiệu quy ước như sau:

Gạch BTB 800 – 3,5 TCVN 9029:2011;

8 Phương pháp thử

Theo TCVN 9030:2011.

9 Ghi nhãn, bảo quản và vận chuyển

9.1 Ghi nhãn

Ở hai mặt đối xứng của khối sản phẩm xếp trên palet phải được dán nhãn ghi bằng mực khó phai về các thông tin của sản phẩm, trong đó ghi rõ:

- tên và địa chỉ cơ sở sản xuất;
- viện dẫn tiêu chuẩn này.
- ký hiệu quy ước (theo Điều 7);
- số lô sản xuất;
- ngày tháng năm sản xuất, xuất xưởng;
- các tính năng của sản phẩm (theo yêu cầu);
- hướng dẫn sử dụng và bảo quản;

9.2 Bảo quản, vận chuyển

Gạch bê tông bọt, khi không chưng áp được xếp thành chồng ngay ngắn trên các giá (palet) chuyên dùng, chiều cao không lớn hơn 1,5 m và được bao gói tránh ẩm.

Gạch bê tông bọt, khi không chưng áp được vận chuyển bằng mọi phương tiện, đảm bảo tránh ướt và các tác động gây sút mẻ hoặc ảnh hưởng đến chất lượng.
