

TCVN 8309-9 : 2010
ISO 12625-9 : 2005

Xuất bản lần 1

GIẤY TISSUE VÀ SẢN PHẨM TISSUE -
PHẦN 9: XÁC ĐỊNH ĐỘ CHỊU BỤC BI TRÒN

Tissue paper and tissue products -
Part 9: Determination of ball burst strength

HÀ NỘI - 2010

Lời nói đầu

TCVN 8309-9 : 2010 hoàn toàn tương đương với ISO 12625-9 : 2005.

TCVN 8309-9 : 2010 do Ban kỹ thuật tiêu chuẩn quốc gia TCVN/TC 6 Giấy và sản phẩm giấy biên soạn, Tổng cục Tiêu chuẩn Đo lường Chất lượng đề nghị, Bộ Khoa học và Công nghệ công bố.

Bộ TCVN 8309 (ISO 12625), *Giấy tissue và sản phẩm tissue*, gồm các phần sau :

- TCVN 8309-4 : 2010 (ISO 12625-4 : 2005), Phần 4: Xác định độ bền kéo, độ giãn dài khi đứt và năng lượng kéo hấp thụ;
- TCVN 8309-5 : 2010 (ISO 12625-5 : 2005), Phần 5: Xác định độ bền kéo ướt;
- TCVN 8309-6 : 2010 (ISO 12625-6 : 2005), Phần 6: Xác định định lượng;
- TCVN 8309-8 : 2010 (ISO 12625-8 : 2006), Phần 8: Xác định thời gian hấp thụ nước và khả năng hấp thụ nước theo phương pháp giỏ ngâm;
- TCVN 8309-9 : 2010 (ISO 12625-9 : 2005), Phần 9: Xác định độ chịu bực bi tròn.

Bộ tiêu chuẩn ISO 12625 còn các phần sau:

- ISO 12625-1 : 2005, *Tissue paper and tissue products - Part 1: General guidance on terms*;
- ISO 12625-3 : 2005, *Tissue paper and tissue products - Part 3: Determination of thickness, bulking thickness and apparent bulk density*;
- ISO 12625-7 : 2007, *Tissue paper and tissue products - Part 7: Determination of optical properties*.

Giấy tissue và các sản phẩm tissue – Phần 9: Xác định độ chịu bực bi tròn

Tissue paper and tissue products -

Part 9: Determination of ball burst strength

1 Phạm vi áp dụng

Tiêu chuẩn này quy định phương pháp xác định độ bền đâm thủng cơ học (phương pháp độ chịu bực) của giấy tissue và các sản phẩm tissue.

Việc phát hiện các tạp chất trong giấy tissue và sản phẩm tissue phải áp dụng theo ISO 15755.

Để xác định hàm lượng ẩm trong giấy tissue và sản phẩm tissue phải áp dụng theo TCVN 1867 (ISO 287).

2 Tài liệu viện dẫn

Các tài liệu viện dẫn sau rất cần thiết cho việc áp dụng tiêu chuẩn này. Đối với các tài liệu viện dẫn ghi năm công bố thì áp dụng phiên bản được nêu. Đối với các tài liệu viện dẫn không ghi năm công bố thì áp dụng phiên bản mới nhất, bao gồm cả các sửa đổi, bổ sung (nếu có).

TCVN 3649 : 2007 (ISO 186), *Giấy và cactông - Lấy mẫu để xác định chất lượng trung bình.*

TCVN 6725 : 2007 (ISO 187), *Giấy, cactông và bột giấy – Môi trường chuẩn để điều hoà và thử nghiệm, quy trình kiểm tra môi trường và điều hoà mẫu.*

TCVN 8309-6: 2010 (ISO 12625- 6: 2005), *Giấy tissue và sản phẩm tissue – Phần 6: Xác định định lượng.*

ISO 7500-1, *Metallic materials – Verification of uniaxial testing machines – Part 1: Tension/compression testing machines – Verification and calibration of the force-measuring system* (Vật liệu kim loại – Kiểm tra máy đo đơn trục – Phần 1: Máy thử kéo/nén – Kiểm tra và hiệu chuẩn hệ thống đo lực).

ISO 12625-1, *Tissue paper and tissue products – Part 1: General guidance on terms* (Giấy tissue và sản phẩm tissue – Hướng dẫn chung về thuật ngữ).

3 Thuật ngữ và định nghĩa

Trong tiêu chuẩn này áp dụng các thuật ngữ và định nghĩa sau đây:

3.1

Định lượng (grammage)

g

Khối lượng của một đơn vị diện tích giấy tissue hoặc sản phẩm tissue được xác định theo qui trình qui định trong TCVN 8309-6 (ISO 12625-6).

CHÚ THÍCH Định lượng được biểu thị bằng gam trên mét vuông (g/m^2).

3.2

Lực đánh bục (bursting force)

F

Lực lớn nhất tác dụng vuông góc lên bề mặt mà mẫu thử giấy tissue hoặc sản phẩm tissue chịu được dưới các điều kiện thử.

CHÚ THÍCH Lực đánh bục được biểu thị bằng miliniuton (mN).

3.3

Chỉ số độ chịu bục (burst index)

X

Lực đánh bục của giấy tissue hoặc sản phẩm tissue chia cho định lượng của mẫu đã điều hoà được xác định theo phương pháp thử tiêu chuẩn.

CHÚ THÍCH Chỉ số độ chịu bục được biểu thị bằng miliniuton mét vuông trên gam ($mN.m^2/g$).

4 Nguyên tắc

Phép thử gồm có phép đo độ bền đâm thủng cơ học (độ chịu bục) của mẫu thử trong điều kiện thử khi mẫu được kẹp chặt vào giữa hai vòng khuyên đồng tâm, chịu lực tác dụng theo chiều vuông góc với mặt phẳng mẫu thử được gắn chặt tại tâm mẫu thử bởi một bi tròn làm bằng vật liệu cứng, không bị biến dạng, có độ bóng cao, được gắn trong một cơ cấu chuyển động thích hợp với tốc độ không đổi.

5 Thiết bị, dụng cụ

5.1 Hệ thống kẹp

Hệ thống kẹp được thiết kế để kẹp chặt được mẫu thử và đồng đều giữa hai mặt hình khuyên đồng tâm, song song nhau. Vòng khuyên kẹp có thể được kích hoạt bằng hệ thống cơ học hoặc khí nén trong khi thử.

Lực kẹp phải đủ để không làm trượt mẫu trong khi thử, tuy nhiên, cũng không được làm hỏng mẫu thử.

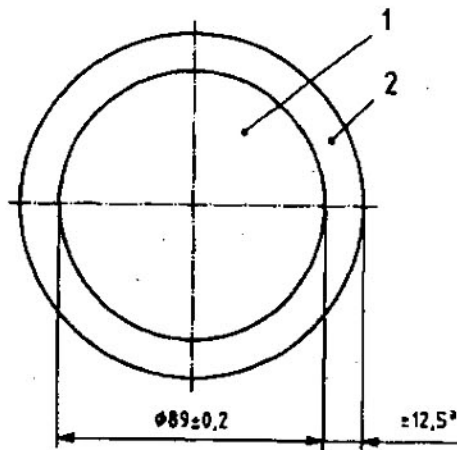
Mặt phẳng kẹp của hai vòng khuyên kẹp được phủ bằng một lớp phủ vật liệu chất dẻo thích hợp, có độ dày từ 1,5 mm đến 2 mm, độ cứng IRHD là 75 ± 5 .

Cạnh của lớp phủ phải trùng khớp với đường kính trong của các vòng khuyên kẹp và có chiều rộng ít nhất là 12,5 mm.

Đường kính trong của hai vòng khuyên đồng tâm là $(89,0 \pm 0,2)$ mm.

Kích thước của hệ thống kẹp, xem Hình 1.

Kích thước tính bằng milimét



CHÚ DẪN

- 1 diện tích thử
- 2 vòng kẹp
- ^a Lớp phủ phù hợp

Hình 1 – Nguyên tắc của hệ thống kẹp

5.2 Hệ thống đâm thủng

Hệ thống đâm thủng (bục) gồm có một bi tròn được làm bằng vật liệu cứng, không biến dạng, có độ bóng cao với các kích thước như sau:

- đường kính: $(16 \pm 0,05)$ mm;
- độ tròn: hơn 1 micron.

Bi tròn đâm thủng được gắn cố định vào đầu một thanh cứng dài $(9,0 \pm 1)$ mm, được dùng để truyền lực tác dụng từ bi đến bộ phận ghi lực và hệ thống đo lực thích hợp, và sẽ ở tâm của kẹp hình khuyên.

TCVN 8309-9 : 2010

5.3 Hệ thống đo lực

Hệ thống đo lực phải đo được tải trọng với cấp chính xác của máy là cấp 1 hoặc tốt hơn và phải được hiệu chuẩn và kiểm tra theo ISO 7500-1. Hệ thống đọc số liệu phải có một màn hình hiển thị lực lớn nhất khi bục và ghi lại.

5.4 Cơ cấu truyền động

Cơ cấu truyền động phải gồm một máy thử một trục không chuyển động có cơ cấu thích hợp để di chuyển lên xuống với tốc độ không đổi theo hướng vuông góc với mặt phẳng của mẫu thử được gắn chặt. Cơ cấu này có thể có tốc độ chuyển động thay đổi được hoặc cố định. Tốc độ đâm thủng phải là (125 ± 5) mm/min.

6 Điều hoà

Điều hoà mẫu trước khi thử trong môi trường chuẩn ở nhiệt độ (23 ± 1) °C và độ ẩm tương đối (50 ± 20) % theo TCVN 6725 (ISO 187), trừ khi có thoả thuận khác giữa các bên liên quan.

Mẫu phải được giữ trong môi trường chuẩn trong suốt thời gian thử.

7 Chuẩn bị mẫu thử

Mẫu phải được lấy theo TCVN 3649 (ISO 186).

Mẫu thử phải không được có phần diện tích bị gấp nếp, bụi hoặc các khuyết tật nhìn thấy được.

Mẫu thử phải lớn hơn diện tích thử nằm giữa hai vòng kẹp của thiết bị thử và phần mẫu đã nằm ở kẹp trong lần thử trước không được nằm trong diện tích thử của lần thử tiếp theo.

Chuẩn bị mười mẫu thử từ mẫu đã được điều hoà theo Điều 6.

Kích thước chính xác của phần mẫu thử được xác định bởi kích thước trong của hệ thống kẹp.

Đối với các sản phẩm tissue đã được chuyển đổi, phép thử phải được tiến hành trên sản phẩm nhận được, không cần chú ý đến số lớp tạo nên một đơn vị sản phẩm. Nhìn chung sản phẩm thành phẩm một lớp có thể phù hợp để sử dụng như một mẫu thử.

Tissue không được chuyển đổi thành dạng sản phẩm thành phẩm phải được thử nghiệm từng lớp một, trừ khi có thoả thuận khác giữa các bên liên quan.

Giấy vệ sinh tissue thường được sản xuất ở dạng cuộn có đục lỗ rãnh cưa để tạo tờ. Khi tiến hành thử các loại giấy này, thường lấy ba tờ liền nhau. Hai tờ phía ngoài được dùng để đưa mẫu thử vào hệ thống kẹp, trong đó tờ ở giữa là diện tích thử. Đối với giấy vệ sinh tissue được đục lỗ rãnh cưa với chiều dài lớn hơn 120 mm hoặc không đục lỗ rãnh cưa thì lấy các mảnh có chiều dài xấp xỉ 300 mm.

Sản phẩm tissue hiện đại có thể được đập nổi, in hình, đục lỗ răng cưa để dễ sử dụng, hoặc gấp lại hoặc kết hợp các đặc trưng trên. Đặt mẫu thử vào hệ thống kẹp sao cho các đặc trưng đó không ở ngay phía trên của bộ phận đánh thủng (bục) (đặc biệt là đối với mẫu được gấp và đục lỗ răng cưa).

8 Cách tiến hành

Thiết bị phải được đặt trên một phẳng ngang và ở vị trí không rung.

Bật thiết bị đo trước khi sử dụng ít nhất là 30 min.

Đặt mẫu thử vào hệ thống kẹp của thiết bị.

Kích hoạt hệ thống kẹp để kẹp chặt mẫu thử đúng vị trí.

Kích hoạt chuyển động của hệ thống đánh thủng (bục) của thiết bị đo đúng với vận tốc yêu cầu của phép thử.

Khi mẫu thử bị đánh thủng (bục), ghi lại lực tác dụng được hiển thị trên hệ thống đo lực. Giá trị này là độ bền đánh thủng (lực đánh bục, F).

Tháo hệ thống kẹp để lấy mẫu thử ra.

Lặp lại cách tiến hành với tất cả các mẫu thử còn lại.

9 Tính toán kết quả

Xác định giá trị trung bình \bar{F} của độ bền đánh thủng (lực đánh bục) của mười mẫu thử.

Tính chỉ số độ chịu bục, X được biểu thị bằng niuton mét vuông trên gam theo công thức (1)

$$X = \frac{\bar{F}}{g} \quad (1)$$

trong đó

\bar{F} là giá trị trung bình của lực đánh bục mẫu thử, tính bằng niuton;

g là định lượng của tissue, tính bằng gam trên mét vuông.

10 Báo cáo thử nghiệm

Báo cáo thử nghiệm phải bao gồm các thông tin sau:

- viện dẫn tiêu chuẩn này;
- thời gian và địa điểm thử;
- nhận dạng mẫu thử và phương pháp lấy mẫu sử dụng;

TCVN 8309-9 : 2010

- d) kết quả, được biểu thị bằng giá trị trung bình của \bar{F} , tính bằng niuton làm tròn số tới hai chữ số sau dấu phẩy;
- e) độ lệch chuẩn, lấy chính xác tới hai chữ số sau dấu phẩy, giá trị đo lớn nhất và nhỏ nhất;
- f) nếu yêu cầu, báo cáo chỉ số độ chịu bực X, chính xác tới hai chữ số có nghĩa;
- g) bất kỳ sai khác nào so với tiêu chuẩn và các yếu tố ảnh hưởng tới kết quả thử.

11 Độ chụm

11.1 Qui định chung

Một thử nghiệm liên phòng trong đó tám phòng thí nghiệm tiến hành thử 11 mẫu theo tiêu chuẩn này. Kết quả được chỉ ra trong Bảng 1.

11.2 Độ chịu bực

Bảng 1 - Kết quả của thử nghiệm liên phòng

Mẫu	Chỉ số độ chịu bực X N.m ² /g	Định lượng g g/m ²	Lực đánh bực trung bình \bar{F} N	Độ lệch chuẩn giữa các phòng thí nghiệm s N	Độ tái lập hệ số biến thiên CV %	Độ tái lập giới hạn ^a R N
Khăn lau	0,20	73,24	14,39	0,42	6,8	1,17
	0,12	47,33	5,63	0,19	11,9	0,53
	0,14	62,71	8,78	0,16	11,3	0,44
Giấy vệ sinh toilet	0,14	39,46	5,69	0,40	10,7	1,11
	0,08	35,26	2,95	0,17	16,9	0,46
	0,07	32,25	2,20	0,07	12,5	0,19
Khăn giấy	0,09	37,82	3,42	1,12	10,1	0,33
	0,09	65,75	5,86	0,29	11,2	0,82
	0,06	39,43	2,52	0,14	15,8	0,38
	0,09	58,43	5,36	0,25	12,4	0,71
	1,0	68,53	6,69	0,52	11,3	1,43

^a Độ tin cậy 95 % R = 1,96 $\sqrt{2}$ x s.

Thư mục tài liệu tham khảo

- [1] TCVN 1867: 2007 (ISO 287:1985), *Giấy và cáctông – Xác định độ ẩm – Phương pháp sấy khô.*
 - [2] ISO 15755:1999, *Paper and board - Estimation of contraries.*
 - [3] TAPPI T 570 pm-00, *Resistance to mechanical penetration of sanitary tissue papers (ball burst procedure).*
-