

TCVN

TIÊU CHUẨN QUỐC GIA

TCVN 7997 : 2009

Xuất bản lần 1

**CÁP ĐIỆN LỰC ĐI NGẦM TRONG ĐẤT –
PHƯƠNG PHÁP LẮP ĐẶT**

Power cable buried ground – Installation methods

HÀ NỘI – 2009

Mục lục

	Trang
Lời nói đầu	4
1 Phạm vi áp dụng	5
2 Tài liệu viện dẫn	5
3 Định nghĩa	5
4 Phương pháp lắp đặt cáp đi ngầm trong đất	6
4.1 Đường cáp trong hệ thống đường ống	6
4.2 Đường cáp đặt trực tiếp trong đất	11
Phụ lục A (qui định) – Ống nhựa tổng hợp cứng lượn sóng	13
Thư mục tài liệu tham khảo	17

Lời nói đầu

TCVN 7997 : 2009 được xây dựng dựa trên tiêu chuẩn của Hiệp hội công nghiệp Nhật Bản JIS C 3653 : 1994;

TCVN 7997 : 2009 xây dựng trên cơ sở dự thảo đề nghị của công ty cổ phần BA AN, Ban kỹ thuật tiêu chuẩn quốc gia TCVN/TC/E1 *Máy điện và khí cụ điện* biên soạn, Tổng cục Tiêu chuẩn Đo lường Chất lượng đề nghị, Bộ Khoa học và Công nghệ công bố.

Cáp điện lực đi ngầm trong đất – Phương pháp lắp đặt

Power cable buried ground – Installation methods

1 Phạm vi áp dụng

Tiêu chuẩn này qui định các phương pháp lắp đặt cáp điện lực có điện áp làm việc không vượt quá 7 000 V (sau đây gọi tắt là “cáp”) đi ngầm trong đất dùng cho các công trình điện dưới đây:

- Đường cáp lắp đặt trong hệ thống đường ống;
- Đường cáp đặt trực tiếp trong đất.

2 Tài liệu viện dẫn

Các tài liệu viện dẫn dưới đây là cần thiết để áp dụng tiêu chuẩn. Đối với tài liệu ghi năm công bố thì áp dụng các bản được nêu. Đối với các tài liệu viện dẫn không ghi năm công bố, thì áp dụng bản mới nhất, bao gồm cả các sửa đổi.

TCVN 7417-1: 2004 (IEC 61386-1:1996, Amd.1:2000), Hệ thống ống dùng cho quản lý cáp – Phần 1: Yêu cầu chung

TCVN 7417-23: 2004 (IEC 61386-23:2002), Hệ thống ống dùng cho quản lý cáp – Phần 23: Yêu cầu cụ thể – Hệ thống ống mềm

3 Định nghĩa

Trong tiêu chuẩn này, tên gọi các loại ống nhựa như ống nhựa lượn sóng, ống dạng sóng, ống nhựa xoắn được hiểu là như nhau. Ngoài các định nghĩa nêu trong TCVN 7417-1: 2004, tiêu chuẩn này còn áp dụng các định nghĩa sau:

3.1

Hệ thống đường ống (conduit system)

Hệ thống trong đó các ống được đặt trước trong đất, cáp có thể được luồn vào hoặc kéo ra mà không cần đào đất, và ở những chỗ cần thiết, phải có các hộp cáp ngầm.

TCVN 7997 : 2009

3.2

Hệ thống đặt trực tiếp (direct laying system)

Hệ thống trong đó cáp được đặt trực tiếp trong đất, hoặc được bố trí trong vật liệu bảo vệ sau đó đặt trong đất, nhưng khi kéo cáp ra thì phải đào đất.

3.3

Đường ống (conduit)

Công trình, gồm đường ống và các phụ kiện của đường ống được lắp đặt chắc chắn để kéo cáp qua.

3.4

Hộp cáp ngầm (underground cable box)

Hộp đặt trong đất, trên tuyến mà ống đi qua để thực hiện dễ dàng các công việc như đưa cáp vào, kéo cáp ra, đấu nối, rẽ nhánh cáp và công việc bảo trì như kiểm tra cáp. Hộp cáp ngầm thường có nắp mở ra được.

4 Phương pháp lắp đặt cáp đi ngầm trong đất

4.1 Đường cáp trong hệ thống đường ống

4.1.1 Đào và lắp

Việc đào và lắp đất phải thực hiện như sau:

Đáy rãnh đào phải được làm phẳng bằng cách đầm kỹ toàn bộ.

Đất và cát để lấp không được lẫn sỏi, đá, v.v... làm hư hại vật liệu đường ống; và vật liệu sử dụng để lấp quanh đường ống phải là loại không ăn mòn vật liệu đường ống.

Đất và cát lấp quanh đường ống phải được đầm kỹ hoàn toàn, không để có chỗ hổng.

Khi đặt cáp ở vùng đất yếu, cần tính đến các biện pháp thích hợp để xử lý đất.

4.1.2 Đường ống

Tùy thuộc vào các chỉ tiêu kinh tế, kỹ thuật, ống dùng để lắp đặt đường ống có thể được lựa chọn từ các loại ống thép, ống bê tông cốt thép hoặc ống nhựa các loại. Yêu cầu kỹ thuật của ống tuân thủ TCVN 7417-1 (IEC 61386-1) và TCVN 7417-23 (IEC 61386-23). Các loại ống khác có thể tham khảo các tiêu chuẩn Nhật bản nêu trong thư mục tài liệu tham khảo của tiêu chuẩn này.

Đường ống phải được lắp đặt như sau:

a) Đường ống phải được lắp đặt vững chắc để chịu được áp lực của phương tiện giao thông hoặc các vật nặng khác. Yêu cầu này được coi là thỏa mãn nếu như đường kính danh nghĩa của đường ống không lớn hơn 200 mm, sử dụng loại ống qui định trong Bảng 1 hoặc loại ống có tính năng ít nhất là tương đương và chôn ở độ sâu ít nhất là 0,3 m so với mặt đất.

Bảng 1 – Loại vật liệu đường ống

Phân loại	Loại
Ống thép	Ống thép cacbon dùng cho đường ống thông thường, được xử lý chống ăn mòn bằng cách quấn băng chịu ăn mòn hoặc phủ lớp chịu ăn mòn
	Ống thép phủ polyethylen
	Ống thép cứng được xử lý chống gỉ bằng cách quấn băng chịu ăn mòn hoặc phủ lớp chịu ăn mòn
	Ống thép phủ chất dẻo
Ống bê tông	Ống bê tông
Ống nhựa tổng hợp	Ống polyvinyl clorua không hóa dẻo
	Ống polyvinyl clorua (PVC) không hóa dẻo
	Ống nhựa tổng hợp cứng lượn sóng qui định trong Phụ lục A

b) Ống kim loại và các chi tiết nối ống phải được xử lý chống ăn mòn bằng cách quấn băng chịu ăn mòn hoặc phủ lớp chịu ăn mòn.

c) Đường ống phải được lắp đặt sao cho không bị uốn, lượn, v.v... không cần thiết, gây khó khăn cho việc lắp đặt cáp.

d) Mối nối giữa các ống phải được thực hiện chắc chắn bằng cách sử dụng các phụ kiện chuyên dụng, nếu có, để tránh nước dễ dàng thâm nhập vào đường ống. Ví dụ về các phương pháp nối thích hợp cho các loại ống được cho trong Bảng 2.

Bảng 2 – Ví dụ về phương pháp nối ống

Phân loại	Ví dụ về phương pháp nối
Ống thép	Xoáy ren Đẩy vào, có đệm chèn bên trong Nối có đệm chèn, không ren Nối cầu
Ống bê tông	Đẩy vào, có đệm chèn bên trong
Ống UPVC	Đẩy vào có đệm chèn bên trong Bơm keo dán
Ống nhựa tổng hợp cứng lượn sóng	Dùng ống nối có vật liệu chèn, sau đó quấn băng Máng nối nửa, xiết bằng bulông Đẩy vào có đệm chèn bên trong Bơm keo dán

e) Đường ống phải được lắp đặt sao cho bên trong ống, mỗi nối hoặc đầu ống không có những chỗ lồi ra có thể làm hư hại lớp phủ cáp.

f) Khe hở tiếp giáp giữa đường ống và hộp cáp ngầm hoặc tòa nhà phải được chèn kín bằng vật liệu chèn, vữa, v.v... có độ bền lâu dài, để nước không thể thâm nhập dễ dàng vào hộp cáp ngầm hoặc tòa nhà.

g) Các đầu đường ống để hở (kể cả đường ống chờ) dẫn vào tòa nhà hoặc hộp cáp ngầm, khi cần, từ trong lòng đất, phải được xử lý chống thấm nước.

h) Khi nhiều đường ống được lắp đặt song song gần nhau, đất và cát lấp giữa các đường ống (đặc biệt là hai bên và đáy ống) phải được đầm kỹ toàn bộ, không để có chỗ hổng.

i) Khi cáp điện đi gần hoặc giao chéo với đường cáp dòng điện yếu hoặc cáp sợi quang đi ngầm trong đất, cáp điện phải được lắp đặt theo các phương pháp dưới đây, nếu như khoảng cách giữa chúng không lớn hơn 30 cm:

- Khi cáp điện được đặt bên trong ống cứng không cháy hoặc chống cháy, ống phải được lắp đặt sao cho không tiếp xúc trực tiếp với đường cáp dòng điện yếu hoặc cáp sợi quang đi ngầm trong đất.
- Khi cáp điện được đặt trong ống dễ cháy, phải bố trí màn chắn chống cháy có độ bền cao giữa ống này và đường cáp dòng điện yếu hoặc cáp sợi quang đi ngầm trong đất.

j) Trong trường hợp cáp có lực kéo căng thấp và cáp có lực kéo căng cao, hoặc cáp có lực kéo căng thấp hoặc cáp có lực kéo căng cao và cáp có lực kéo căng rất cao được đặt gần nhau hoặc giao chéo nhau ở khoảng cách không quá 30 cm tại nơi không phải là hộp cáp ngầm (15 cm giữa cáp có lực kéo căng thấp và cáp có lực kéo căng cao), các cáp này phải được lắp đặt phù hợp với một trong các yêu cầu dưới đây.

- Từng cáp phải phù hợp với một trong các trường hợp sau:
 - Cáp có vỏ bọc chống cháy
 - Cáp được bố trí trong ống cứng chống cháy
- Một trong hai cáp nói trên phải có lớp vỏ bọc không cháy.
- Một trong hai cáp nói trên phải được bố trí trong ống không cháy, ví dụ như ống thép, ống bê tông.
- Phải bố trí màn chắn chống cháy có độ bền cao giữa các ống.

k) Nói chung, cáp của một mạch điện phải được bố trí trong một đường ống.

l) Phải chọn kích cỡ ống sao cho có thể kéo cáp vào hoặc ra một cách dễ dàng.

CHÚ THÍCH: Đường kính trong của ống nêu dưới đây được sử dụng là giá trị chuẩn. Trong trường hợp đường ống thẳng và lực kéo cáp vào nằm trong phạm vi lực căng cho phép của cáp thì không cần áp dụng các giá trị đó.

- Khi trong ống chỉ lắp đặt một cáp, giá trị chuẩn của đường kính bên trong của ống phải lớn hơn hoặc bằng 1,5 lần đường kính ngoài của cáp.
- Khi trong ống lắp đặt từ hai cáp trở lên, giá trị chuẩn của đường kính bên trong của ống phải lớn hơn hoặc bằng 1,5 lần đường kính của hình tròn ngoại tiếp các cáp gom lại.

4.1.3 Hộp cáp ngầm

Hộp cáp ngầm phải được lắp đặt phù hợp với các yêu cầu dưới đây.

a) Hộp cáp ngầm phải được lắp đặt trên tuyến đường ống, tại những vị trí sau:

- Những nơi cần thực hiện những công việc như kéo cáp vào hoặc rút cáp ra.
- Những nơi thực hiện việc rẽ nhánh, nối cáp, v.v.
- Những nơi mà lực kéo cáp vào vượt quá lực căng cho phép của cáp.

CHÚ THÍCH: Lực kéo cáp vào được coi là không vượt quá lực căng cho phép của cáp trong các trường hợp sau:

- Khi chiều dài đường ống chạy thẳng không lớn hơn 150 m.
- Khi chiều dài của đường ống có một đoạn uốn vuông góc không dài quá 100 m.
- Những nơi cần ngăn ngừa cáp trôi xuống do đường ống có độ dốc lớn.

TCVN 7997 : 2009

b) Kích thước hộp cáp ngầm phải đảm bảo :

- Dễ dàng thực hiện các công việc đưa cáp vào, kéo cáp ra, đấu nối và rẽ nhánh, và công việc bảo trì, kiểm tra cáp.
- Có thể uốn cáp với bán kính không nhỏ hơn bán kính uốn cho phép. Bán kính uốn cho phép là bán kính cong cạnh trong của cáp, giá trị tương ứng cho trong Bảng 3.

Bảng 3 – Bán kính uốn cho phép

Loại cáp	Một ruột	Nhiều ruột
Có lực kéo căng thấp	8D	6D
Có lực kéo căng cao	10D	8D

CHÚ THÍCH: D là đường kính ngoài của cáp.

Cáp xoắn một ruột ví dụ như cáp chập ba được coi như cáp nhiều ruột. Trường hợp này, đường kính ngoài của cáp là đường kính hình tròn ngoại tiếp từng cáp một ruột.

c) Hộp cáp ngầm phải có kết cấu như sau:

- Hộp phải vững chắc và chịu được áp lực của phương tiện giao thông hoặc các vật nặng khác. Tuy nhiên, những hộp được lắp đặt tại những nơi không có xe cộ đi vào, ví dụ như vườn và vành đai xanh thì không phải đáp ứng yêu cầu này.
- Hộp phải có kết cấu như sau để loại trừ hiện tượng đọng nước.
 - Có chỗ gom nước bên dưới đáy hộp.
 - Có lỗ thoát nước ở đáy hộp. Điều này chỉ được thực hiện khi đáy hộp cao hơn mực nước ngầm bình thường.
- Phải có lỗ cửa để thực hiện các công tác lắp đặt như đưa cáp vào, kéo cáp ra, đấu nối, rẽ nhánh cáp và công tác bảo trì, kiểm tra cáp.

d) Lỗ cửa của hộp cáp ngầm phải không có chỗ nhô ra gây khó khăn cho người vào hoặc ra hoặc thao tác.

e) Lỗ cửa của hộp cáp ngầm phải có nắp, ngoài người có trách nhiệm ra, không ai có thể mở dễ dàng nắp này. Nếu hộp được lắp đặt tại nơi mà ngoài người có trách nhiệm ra, không ai có thể tiếp cận dễ dàng, thì không buộc đáp ứng yêu cầu này.

f) Nắp của hộp cáp ngầm phải có kết cấu sao cho tránh được nước thâm nhập.

g) Trường hợp hộp cáp ngầm được lắp đặt tại nơi có vật nặng, ví dụ nơi có phương tiện giao thông chạy qua, thì nắp phải được lắp đặt để chịu được sức ép từ các vật nặng này.

h) Trường hợp việc tách cáp được thực hiện trong hộp cáp ngầm, cáp phải được cố định trên thành hoặc đáy hộp để tránh ảnh hưởng tới mối ghép nối.

i) Trong hộp cáp ngầm, khi cần thiết, phải bố trí giá đỡ cáp, bậc thang, móc kéo cáp vào, v.v...

j) Khi lắp đặt hộp cáp ngầm kiểu lắp ghép, mối ghép giữa mỗi khối phải được gắn bằng vữa, keo, đệm chèn, v.v... để ngăn ngừa không để nước dễ dàng thâm nhập vào.

4.1.4 Nối đất

Vật liệu đường ống kim loại, vỏ kim loại của cáp, hộp đấu nối kim loại, giá đỡ cáp bằng kim loại trong hộp cáp ngầm và vật liệu kim loại bảo vệ của phần cáp đi lên phải được nối đất theo qui định. Tuy nhiên, có thể bỏ qua việc nối đất các bộ phận nêu trên nếu như điện trở giữa các bộ phận này và đất không lớn hơn 100 Ω hoặc nếu như các bộ phận này đã được xử lý chống ăn mòn.

4.1.5 Chỉ thị có đường ống đi ngầm

Việc chỉ thị có đường ống đi ngầm phải thực hiện như dưới đây.

Phải đặt trên mặt đất các biển, cột, v.v... chỉ thị đường ống đi ngầm để nhận diện tuyến đường ống đã lắp đặt.

Đối với đường cáp có lực kéo cao đi ngầm, phải bố trí tấm chỉ thị đường ống, liên tục ở độ sâu trung bình giữa mặt trên ống và mặt đất (bề mặt dưới của vỉa hè nếu đất được lát vỉa hè).

4.1.6 Đường cáp đi lên từ hệ thống đi ngầm trong đất

Cáp, nếu được nâng lên theo công trình xây dựng hoặc kết cấu tương tự, phải được lắp đặt như dưới đây.

Phần cáp đi lên nằm trong đất phải được lắp đặt sao cho tránh được lực nén của xe cộ hoặc các vật nặng khác.

Phần cáp cao hơn mặt đất phải được che bằng vật liệu bảo vệ bền, chịu được thời tiết và không cháy hoặc chống cháy. Độ cao của vật liệu bảo vệ so với mặt đất tối thiểu phải là 2 m (2,5 m nếu cáp được đưa lên ở bên ngoài công trình xây dựng).

Vật liệu bảo vệ phải được cố định chặt chẽ vào công trình xây dựng hoặc kết cấu tương tự.

Mái che hoặc kết cấu tương tự nhằm ngăn ngừa nước mưa thâm nhập phải được gắn với đầu ngoài trời của vật liệu bảo vệ cáp.

4.2 Đường cáp đặt trực tiếp trong đất

Khi lắp đặt đường cáp đặt trực tiếp trong đất, ngoài việc tuân thủ các yêu cầu tại 4.1.1, điểm i) và điểm j) của 4.1.2, và từ 4.1.4 đến 4.1.6 còn phải thực hiện như sau:

TCVN 7997 : 2009

Khi lắp đặt, cáp phải được bố trí trong kết cấu bảo vệ, ví dụ như máng bằng bê tông cốt thép. Tuy nhiên yêu cầu này là không bắt buộc nếu như sử dụng loại cáp có lớp vỏ kim loại bảo vệ, ví dụ như cáp phủ kim loại bảo vệ, hoặc khi tuyến cáp sẽ không phải chịu lực ép của phương tiện giao thông hoặc vật nặng khác và ngoài ra cáp được phủ bên trên bằng các tấm bền chắc.

Độ sâu khi đặt của các vật liệu bảo vệ, tức là máng, tấm và cáp có vỏ bọc kim loại nêu trên phải ít nhất là 1,2 m ở những nơi cáp có thể phải chịu lực ép của phương tiện giao thông hoặc vật nặng khác, và ít nhất là 0,6 m ở những nơi khác. Tuy nhiên phần cáp đi lên, tính đến mặt đất, không phải đáp ứng yêu cầu này.

Máng bên trong bố trí cáp và các tấm đặt bên trên cáp, v.v... phải được lắp đặt sao cho không có khe hở giữa chúng dọc theo tuyến lắp đặt cáp, và sao cho không có sự chênh lệch về độ cao tại các chỗ nối và các đầu của máng có thể gây hư hại cho vỏ cáp.

Trường hợp cần thiết phải có hộp cáp ngầm, các hộp này phải được lắp đặt phù hợp với 4.1.3.

Phần của công trình có cáp xuyên qua để đi vào bên trong phải được xử lý chống thấm.

Phụ lục A

(qui định)

Ống nhựa tổng hợp cứng lượn sóng**A.1 Phạm vi áp dụng**

Phụ lục này qui định các yêu cầu kỹ thuật đối với ống nhựa tổng hợp cứng lượn sóng sử dụng để bảo vệ cáp điện lực đi ngầm trong đất (sau đây gọi tắt là "ống").

Thông tin tham chiếu: Ống này cũng được gọi là FEP.

A.2 Tính năng**A.2.1 Độ bền chịu nén**

Khi tiến hành thử nghiệm độ bền chịu nén theo A.5.1, độ biến dạng tương đối của đường kính ngoài tính theo công thức dưới đây không được vượt quá 3,5 %, và không được có vết nứt hoặc gãy trên ống.

$$\delta = \frac{D_1 - D_2}{D_1} \times 100$$

trong đó

δ là độ biến dạng tương đối của đường kính ngoài (%)

D_1 là đường kính ngoài trước khi nén (mm)

D_2 là đường kính ngoài sau khi nén (mm)

A.2.2 Khả năng chống cháy

Nếu ống có ghi nhãn "chống cháy" thì phải thử nghiệm ống theo A.5.2 và ngọn lửa phải tự tắt.

A.3 Kết cấu

Kết cấu ống phải như sau:

Tiết diện ống vuông góc với đường trục ống phải là hình tròn.

Bề mặt bên trong và bên ngoài ống phải nhẵn, và không có vết xước, nứt hoặc khuyết tật khác làm hại vỏ cáp.

Ống phải là loại lượn sóng.

A.4 Vật liệu

Vật liệu phải là nhựa tổng hợp chất lượng tốt. Ví dụ như vật liệu đúc polyethylen, nhựa polyvinyl clorua hoặc vật liệu đúc polypropylen.

A.5 Thử nghiệm

A.5.1 Thử nghiệm độ bền chịu nén

Thử nghiệm độ bền chịu nén phải được tiến hành như sau:

Cắt mẫu dài 250 mm từ sản phẩm.

Chuẩn bị thiết bị thử nghiệm như minh họa trên Hình A.1.

Giữ mẫu và thiết bị thử nghiệm ở nhiệt độ (20 ± 2) °C trong 2 h, sau đó tiến hành thử nghiệm ở nhiệt độ này.

Kẹp mẫu bằng hai tấm thép phẳng, và đặt tải trọng nén nêu dưới đây lên dưới tấm thép bằng cách dịch chuyển tấm thép theo phương vuông góc với trục của ống với tốc độ 20 mm/min.

$$P = 213 \times R$$

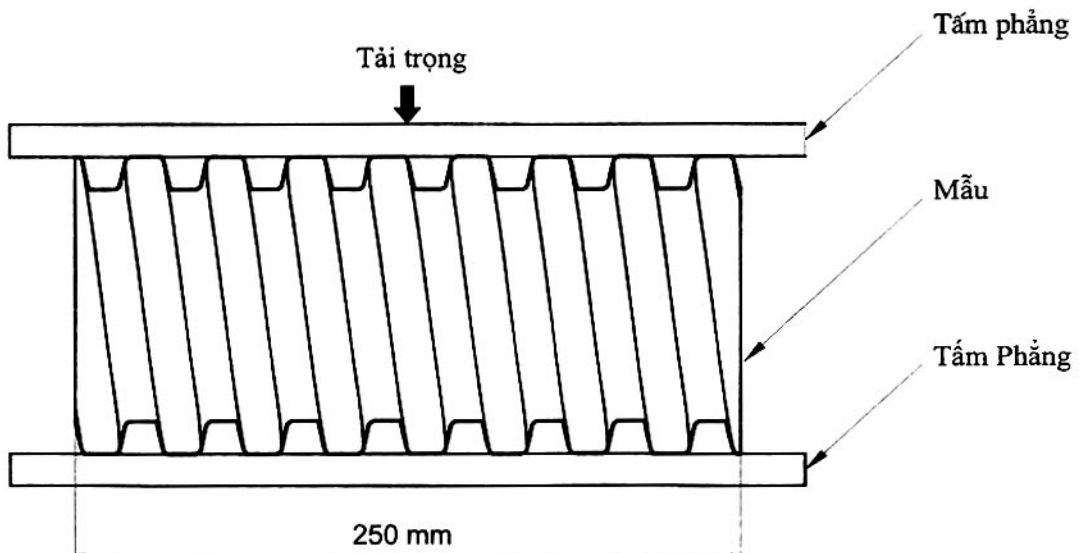
trong đó

P tải trọng nén, N

R là đường kính trung bình của ống $\frac{(D+d)}{4}$, cm

D đường kính ngoài của ống, cm

d đường kính trong của ống, cm



Hình A.1 – Thử nghiệm độ bền nén

A.5.2 Thử nghiệm khả năng chống cháy

Thử nghiệm khả năng chống cháy phải được tiến hành như sau:

Lấy mẫu là đoạn ống dài 600 mm.

Đặt mẫu ở tư thế thẳng đứng. Đặt đầu ngọn lửa khử oxy từ vòi đốt Bunsen vào vị trí cao hơn đầu dưới ống là 100 mm. Điều chỉnh ngọn lửa sao cho chiều dài ngọn lửa oxy hóa bằng khoảng 100 mm và chiều dài ngọn lửa khử oxy bằng khoảng 50 mm và nghiêng vòi đốt một góc bằng 45° so với mặt phẳng nằm ngang.

Thời gian đặt ngọn lửa phải như nêu trong Bảng A.1.

Bảng A.1 – Thời gian đặt ngọn lửa

Chiều dày của mẫu, mm	Thời gian đặt ngọn lửa, s
Đến và bằng 0,5	15
Trên 0,5 đến và bằng 1,0	20
Trên 1,0 đến và bằng 1,5	25
Trên 1,5 đến và bằng 2,0	35
Trên 2,0 đến và bằng 2,5	45
Trên 2,5 đến và bằng 3,0	55
Trên 3,0 đến và bằng 3,5	65
Trên 3,5 đến và bằng 4,0	75
Trên 4,0 đến và bằng 4,5	85
Trên 4,5 đến và bằng 5,0	130
Trên 5,0 đến và bằng 5,5	200
Trên 5,5 đến và bằng 6,0	300
Trên 6,0 đến và bằng 6,5	500

Sau thời gian đặt ngọn lửa qui định, rút ngọn lửa ra và quan sát xem ngọn lửa đang cháy trên vật liệu ống có tự tắt trong vòng 30 s hay không.

A.6 Ghi nhãn


A.6.1 Trên ống phải ghi nhãn bao gồm thương hiệu hoặc tên nhận biết nhà chế tạo hoặc đại lý uỷ quyền.

Ngoài ra, ống cũng phải được ghi nhận sao cho có thể nhận biết theo tài liệu của nhà chế tạo hoặc đại lý uỷ quyền.

TCVN 7997 : 2009

A.6.2 Ống chống cháy phải có màu da cam. Không cho phép tạo màu da cam trên vật liệu bằng cách sơn hoặc bằng phương tiện phủ bề mặt khác.

Ống không chống cháy có thể có màu bất kỳ, trừ màu vàng, màu da cam hoặc đỏ, nếu không thì phải có nhãn rõ ràng ghi trên ống là ống chống cháy.

A.6.3 Phương tiện nối đất phải được chỉ ra bằng ký hiệu nối đất bảo vệ . Ký hiệu này không được đặt trên các bộ phận dễ tháo rời, ví dụ như các vít.

A.6.4 Kiểm tra sự phù hợp với A.6.1 đến A.6.3 bằng cách xem xét.

A.6.5 Nhãn phải bền và dễ đọc

Kiểm tra sự phù hợp bằng cách xem xét và bằng cách dùng giẻ thấm đấm nước chà sát bằng tay lên nhãn trong 15 s, sau đó dùng giẻ thấm đấm xăng nhẹ chà sát thêm 15 s nữa.

CHÚ THÍCH 1: Xăng nhẹ được qui định là dung môi hécxan mạch hở có thành phần chất thơm tối đa là 0,1 % thể tích, giá trị kauri butanol là 29, điểm sôi ban đầu là 65 °C, điểm khô là 69 °C và khối lượng riêng xấp xỉ 0,68 g/cm³.

CHÚ THÍCH 2: Nhãn có thể áp dụng, ví dụ, bằng cách đúc, ép, khắc, in, dán nhãn hoặc theo phương pháp trượt nước.

CHÚ THÍCH 3: Nhãn làm bằng phương pháp đúc, ép hoặc khắc không phải chịu thử nghiệm này.

Sau thử nghiệm, nội dung nhãn vẫn phải rõ ràng.

Thư mục tài liệu tham khảo

- JIS A 5303, Reinforced spun concrete pipes (Ống bê tông ly tâm cốt thép)
- JIS A 5321, Reinforced concrete cable troughs (Máng cáp bê tông cốt thép)
- JIS C 8305, Rigid steel conduits (Ống thép cứng)
- JIS C 8380, Plastic coated steel pipes for cable-ways (Ống thép phủ chất dẻo dùng làm đường cáp)
- JIS C 8411, Pliable plastics conduits (Ống chất dẻo uốn được)
- JIS C 8430, Unplasticized polyvinyl chloride (UPVC) conduits (Ống polyvinyl clorua không hóa dẻo (UPVC))
- JIS G 3452, Carbon steel pipes for ordinary piping (Ống thép cacbon dùng cho đường ống thông thường)
- JIS G 3469, Polyethylene coated steel pipes (Ống thép phủ polyethylene)
- JIS K 6720, Polyvinyl chloride resins (Nhựa polyvinyl clorua)
- JIS K 6741, Unplasticized polyvinyl chloride (PVC) pipes (Ống polyvinyl clorua (PVC) không hóa dẻo)
- JIS K 6747, Polypropylene moulding materials (Vật liệu đúc polypropylen)
- JIS K 6748, Polyethylene moulding materials (Vật liệu đúc polyethylene)
-