

**TCVN 8241-4-8:2009**

**IEC 61000-4-8:2001**

Xuất bản lần 1

**TƯƠNG THÍCH ĐIỆN TỪ (EMC) –  
PHẦN 4-8 : PHƯƠNG PHÁP ĐO VÀ THỬ –  
MIỄN NHIỄM ĐỐI VỚI TỪ TRƯỜNG TẦN SỐ NGUỒN**

*Electromagnetic compatibility (EMC) –  
Part 4-8 : Testing and measurement techniques –  
Power frequency magnetic field immunity*

**HÀ NỘI - 2009**

## Mục lục

1 Phạm vi áp dụng .....	5
2 Tài liệu viện dẫn.....	6
3 Tổng quan.....	6
4 Thuật ngữ và định nghĩa.....	7
5 Các mức thử.....	7
6 Thiết bị thử.....	8
6.1 Bộ tạo tín hiệu thử.....	9
6.1.1 Các đặc tính của bộ tạo tín hiệu thử.....	9
6.1.2 Kiểm tra các đặc tính của bộ tạo tín hiệu thử .....	10
6.2 Vòng dây điện cảm .....	10
6.2.1 Các đặc tính của vòng dây điện cảm.....	10
6.2.2 Hiệu chuẩn vòng dây điện cảm, hệ số vòng dây điện cảm .....	11
6.3 Thiết bị thử và thiết bị phụ trợ .....	12
6.3.1 Thiết bị thử.....	12
6.3.2 Các thiết bị phụ trợ.....	12
7 Cấu hình thử.....	12
7.1 Mặt đất chuẩn .....	13
7.2 Thiết bị được thử (EUT).....	13
7.3 Bộ tạo tín hiệu thử.....	13
7.4 Vòng dây điện cảm .....	13
8 Quy trình thử.....	14
8.1 Các điều kiện chuẩn của phòng thử.....	14
8.1.1 Các điều kiện khí hậu.....	14
8.1.2 Các điều kiện điện từ .....	14
8.2 Thực hiện phép thử.....	14
9 Đánh giá kết quả thử nghiệm .....	15
10 Biên bản thử nghiệm.....	16
Phụ lục A (Quy định) Phương pháp hiệu chuẩn vòng dây điện cảm .....	20
Phụ lục B (Quy định) Các đặc tính của vòng dây điện cảm.....	21
Phụ lục C (Tham khảo) Lựa chọn các mức thử .....	27
Phụ lục D (Tham khảo) Cường độ từ trường tần số nguồn.....	29

## **Lời nói đầu**

TCVN 8241-4-8:2009 được xây dựng trên cơ sở soát xét, chuyển đổi tiêu chuẩn ngành TCN 68-210:2002 "Tương thích điện từ (EMC) – Miễn nhiệm đối với từ trường tần số nguồn – Phương pháp đo và thử" của Bộ Bưu chính, Viễn thông (nay là Bộ Thông tin và Truyền thông).

TCVN 8241-4-8:2009 hoàn toàn tương đương IEC 61000-4-8:2001.

TCVN 8241-4-8:2009 do Viện Khoa học Kỹ thuật Bưu điện xây dựng, Bộ Thông tin và Truyền thông đề nghị, Tổng cục Tiêu chuẩn Đo lường Chất lượng thẩm định, Bộ Khoa học và Công nghệ công bố.

## Tương thích điện từ (EMC) –

### Phần 4-8 : Phương pháp đo và thử – Miễn nhiễm đối với từ trường tần số nguồn

*Electromagnetic compatibility (EMC) –*

*Part 4-8 : Testing and measurement techniques – Power frequency magnetic field immunity*

#### 1 Phạm vi áp dụng

Tiêu chuẩn này quy định các yêu cầu về miễn nhiễm của các thiết bị điện, điện tử dưới điều kiện làm việc đối với nhiễu từ tần số nguồn tại:

- Các khu vực dân cư và thương mại;
- Các nhà máy điện và các khu công nghiệp;
- Các trạm biến thế trung áp và cao áp.

Việc áp dụng tiêu chuẩn này cho các thiết bị lắp đặt tại các vị trí khác nhau được xác định bởi hiện tượng điện từ tại đó, như quy định trong điều 3.

Tiêu chuẩn này không xét các loại nhiễu do hiện tượng ghép điện cảm và ghép điện dung vào cáp hay các bộ phận khác trong hệ thống. Các vấn đề này sẽ được xét đến trong các tiêu chuẩn IEC khác về nhiễu dẫn.

Mục đích của tiêu chuẩn này là tạo ra một chuẩn có tính chung nhất và có tính lặp lại được để đánh giá chất lượng hoạt động của thiết bị điện, điện tử dùng trong gia đình, trong thương mại và công nghiệp khi chúng phải chịu các tác động của từ trường tần số nguồn (trường liên tục và trường tồn tại trong thời gian ngắn).

Tiêu chuẩn này quy định:

- Các mức thử được khuyến nghị;
- Thiết bị thử;
- Cấu hình thử;
- Quy trình thử.

## TCVN 8241-4-8:2009

Tiêu chuẩn này cũng quy định đối với các từ trường khác như:

- Trường ở các tần số nguồn khác (16 2/3 Hz - 20 Hz hoặc 30 Hz - 400 Hz);
- Trường của các dòng điện hài (100 Hz - 2 000 Hz);
- Trường có tần số cao (đến 150 kHz, ví dụ các hệ thống báo hiệu trong các bộ nguồn);
- Các trường điện một chiều.

## 2 Tài liệu viện dẫn

IEC 60068-1:1998, Environmental testing - Part 1: General and guidance (*Thử nghiệm môi trường - Phần 1: Tổng quan và hướng dẫn*).

## 3 Tổng quan

Từ trường có thể làm ảnh hưởng đến độ tin cậy hoạt động của các thiết bị và các hệ thống thiết bị.

Mục đích của các phép thử dưới đây là để kiểm tra khả năng miễn nhiễm của thiết bị khi phải chịu tác động của từ trường tần số nguồn với điều kiện lắp đặt và vị trí cụ thể (ví dụ, thiết bị ở gần nguồn nhiễu).

Từ trường tần số nguồn được sinh ra bởi dòng điện tần số nguồn trong các dây dẫn hoặc đôi khi từ các thiết bị khác (ví dụ, dòng rò của các biến áp) ở gần thiết bị đang xét.

Về ảnh hưởng của các dây dẫn gần nhau, cần phân biệt giữa:

- Dòng điện ở các điều kiện hoạt động bình thường, tạo ra một từ trường ổn định có độ lớn tương đối nhỏ;
- Dòng điện ở các điều kiện lỗi, có thể tạo ra các từ trường tương đối lớn nhưng tồn tại trong thời gian ngắn trước khi thiết bị bảo vệ hoạt động (khoảng vài ms đối với cầu chì hoặc vài giây đối với các rơle bảo vệ).

Phép thử với từ trường ổn định có thể áp dụng đối với tất cả các loại thiết bị sử dụng mạng phân phối điện hạ áp dân dụng và công nghiệp hoặc thiết bị sử dụng cho các nhà máy điện.

Phép thử với từ trường tồn tại trong thời gian ngắn do các điều kiện lỗi có yêu cầu mức thử khác so với các điều kiện ổn định; các giá trị cao nhất chủ yếu áp dụng cho các thiết bị lắp đặt ở các vùng phơi nhiễm của các nhà máy điện.

Dạng từ trường thử là trường tần số nguồn.

Trong nhiều trường hợp (các vùng dân cư, trạm biến áp và các nhà máy điện ở các điều kiện hoạt động bình thường), từ trường sinh ra do các sóng hài là không đáng kể. Tuy nhiên, trong một số trường hợp đặc biệt như các khu công nghiệp nặng (các hệ thống chuyển đổi công suất lớn...) từ trường này là đáng kể và sẽ được xem xét trong phiên bản tiếp theo của tiêu chuẩn.

## 4 Thuật ngữ và định nghĩa

### 4.1

**Thiết bị được thử (EUT)** (equipment under test)

Thiết bị hay hệ thống được thử.

### 4.2

**Vòng dây điện cảm** (induction coil)

Vòng dây dẫn có hình dáng, kích thước xác định có dòng điện chạy qua, tạo ra một từ trường không đổi trong mặt phẳng vòng dây và vùng không gian bao quanh nó.

### 4.3

**Hệ số vòng dây điện cảm** (induction coil factor)

Tỷ số giữa cường độ từ trường tạo ra bởi vòng dây điện cảm có kích thước đã cho và giá trị dòng điện tương ứng; từ trường này được đo ở tâm của vòng dây khi không có EUT.

### 4.4

**Phương pháp nhúng** (immersion method)

Phương pháp đưa từ trường vào EUT, trong đó EUT được đặt ở tâm của vòng dây điện cảm (Hình 1).

### 4.5

**Phương pháp kề gần** (proximity method)

Phương pháp đưa từ trường vào EUT, trong đó một vòng dây điện cảm nhỏ được di chuyển dọc theo cạnh của EUT để xác định các khu vực nhạy cảm.

### 4.6

**Mặt đất chuẩn (GRP)** (ground (reference) plane)

Một bề mặt dẫn điện phẳng có mức điện thế được dùng làm chuẩn chung cho bộ tạo từ trường và các thiết bị phụ trợ (mặt đất chuẩn này có thể sử dụng để khép kín vòng dây điện cảm như trong Hình 4) [IEV161-04-36, sửa đổi].

### 4.7

**Mạch tách, bộ lọc ngược** (decoupling network, back filter)

Một mạch điện để tránh ảnh hưởng lẫn nhau của EUT với các thiết bị khác không được thử.

## 5 Các mức thử

Dải các mức thử áp dụng đối với từ trường liên tục và từ trường tồn tại trong khoảng thời gian ngắn áp dụng đối với mạng phân phối điện có tần số 50 Hz và 60 Hz được trình bày trong Bảng 1 và 2.

Cường độ từ trường được tính bằng A/m; 1 A/m tương ứng với mức cảm ứng từ 1,26  $\mu$ T trong không gian tự do.

**Bảng 1 - Các mức thử đối với từ trường liên tục**

Mức	Cường độ trường (A/m)
1	1
2	3
3	10
4	30
5	100
x <sup>1)</sup>	đặc biệt

CHÚ THÍCH 1: "x" là mức mở. Mức thử này được quy định trong chỉ tiêu kỹ thuật của sản phẩm.

**Bảng 2 - Các mức thử đối với từ trường tồn tại trong thời gian ngắn (1 s đến 3 s)**

Mức	Cường độ trường (A/m)
1	n.a. <sup>2)</sup>
2	n.a. <sup>2)</sup>
3	n.a. <sup>2)</sup>
4	300
5	1 000
x <sup>(1)</sup>	đặc biệt

CHÚ THÍCH 1: "x" là mức mở. Mức thử này, cũng như thời gian thử, được quy định trong chỉ tiêu kỹ thuật của sản phẩm.  
 CHÚ THÍCH 2: "n.a." = không áp dụng

Hướng dẫn lựa chọn các mức thử được trình bày trong Phụ lục C.

Thông tin về các mức thực tế được trình bày trong Phụ lục D.

## 6 Thiết bị thử

Từ trường thử được sinh ra bởi một dòng điện chạy trong vòng dây điện cảm; việc đưa trường thử vào EUT thực hiện bằng phương pháp nhúng.

Ví dụ về việc sử dụng phương pháp nhúng được trình bày trong Hình 1.

Thiết bị thử bao gồm nguồn dòng điện (bộ tạo tín hiệu thử), vòng dây điện cảm và các thiết bị phụ trợ.

## 6.1 Bộ tạo tín hiệu thử

Bộ tạo tín hiệu, có dạng sóng đầu ra tương ứng với từ trường thử, phải có khả năng tạo được một dòng điện cần thiết trong vòng dây điện cảm theo quy định trong 6.2.

Công suất bộ tạo tín hiệu cần được tính toán theo trở kháng của vòng dây điện cảm; điện cảm này có thể từ 2,5  $\mu\text{H}$  đối với vòng dây chuẩn 1m đến vài  $\mu\text{H}$  (ví dụ, 6  $\mu\text{H}$ ) đối với vòng dây điện cảm hình chữ nhật (1 m  $\times$  2,6 m, xem 6.2).

Các thông số kỹ thuật của bộ tạo tín hiệu thử bao gồm:

- Khả năng cung cấp dòng điện, được xác định bởi mức thử được chọn lớn nhất và hệ số điện cảm của vòng dây (xem 6.2.2 và Phụ lục A); hệ số này nằm trong khoảng từ 0,87  $\text{m}^{-1}$  (vòng dây chuẩn 1 m với thiết bị để bàn hoặc thiết bị nhỏ) đến 0,66  $\text{m}^{-1}$  (vòng dây hình chữ nhật 1 m  $\times$  2,6 m với thiết bị đặt trên sàn hoặc thiết bị có kích thước lớn);
- Khả năng hoạt động ở các điều kiện ngắn mạch;
- Đầu ra trở kháng thấp nối với đất (nối với đất an toàn của phòng thử);
- Khả năng phòng ngừa sự phát xạ các nguồn nhiễu lớn vào mạng cung cấp nguồn hoặc làm ảnh hưởng đến các kết quả thử.

Các đặc tính và chế độ làm việc của nguồn dòng điện hoặc bộ tạo tín hiệu thử đối với các trường khác nhau được xem xét trong điều 6.1.1 của tiêu chuẩn này.

### 6.1.1 Các đặc tính của bộ tạo tín hiệu thử

Nguồn dòng thường bao gồm một bộ điều chỉnh điện áp (nối với mạng phân phối điện), một bộ biến đổi dòng điện và một mạch để điều khiển khoảng thời gian tồn tại từ trường. Bộ tạo tín hiệu thử phải hoạt động được ở chế độ tạo trường liên tục hoặc trường tồn tại trong khoảng thời gian ngắn.

*Các thông số kỹ thuật*

Dòng điện đầu ra khi hoạt động ở chế độ tạo trường liên tục:

1 A đến 100 A, tùy theo hệ số vòng dây

Dòng điện đầu ra khi hoạt động ở chế độ tạo trường tồn tại trong khoảng thời gian ngắn:

300 A đến 1 000 A, tùy theo hệ số vòng dây

Hệ số méo dạng toàn phần của dòng điện đầu ra:

nhỏ hơn 8%

Thời gian thiết lập cho chế độ hoạt động trong khoảng thời gian ngắn:

1 s đến 3 s

CHÚ THÍCH: Dải dòng điện đầu ra của một vòng dây chuẩn là 1,2 A đến 120 A (đối với chế độ tạo trường liên tục) và 350 A đến 1200 A (đối với chế độ tạo trường tồn tại trong khoảng thời gian ngắn).



## TCVN 8241-4-8:2009

Dạng sóng của dòng điện đầu ra là dạng hình sin.

Sơ đồ mạch của bộ tạo tín hiệu được cho trong Hình 2.

### 6.1.2 Kiểm tra các đặc tính của bộ tạo tín hiệu thử

Để so sánh các kết quả của các bộ tạo tín hiệu thử khác nhau, cần phải kiểm tra các đặc tính chính của các tham số dòng điện đầu ra.

Dòng điện đầu ra phải được kiểm tra khi bộ tạo tín hiệu thử được nối với vòng dây điện cảm chuẩn như quy định trong 6.2.1.a; việc kết nối được thực hiện bằng các dây dẫn xoắn có chiều dài lên tới 3 m và có tiết diện thích hợp.

Phải kiểm tra sự phát xạ nhiễu của bộ tạo tín hiệu thử (xem 6.1).

Các đặc tính cần kiểm tra bao gồm:

- Giá trị dòng điện đầu ra;
- Hệ số méo dạng toàn phần.

Việc kiểm tra này cần được thực hiện bằng một đầu dò dòng điện (current probe) và dụng cụ đo có độ chính xác  $\pm 2\%$ .

## 6.2 Vòng dây điện cảm

### 6.2.1 Các đặc tính của vòng dây điện cảm

Vòng dây điện cảm, nối với bộ tạo tín hiệu thử như quy định ở trên (xem 6.1.1), phải tạo ra cường độ trường tương ứng với mức thử được lựa chọn và có tính đồng nhất xác định.

Vòng dây điện cảm được làm bằng đồng, nhôm hoặc vật liệu dẫn điện không có từ tính, có tiết diện và hình dạng cơ khí thuận tiện cho việc bố trí ổn định khi thực hiện phép thử.

Vòng dây cùng loại cũng có thể được dùng để tạo ra từ trường theo quy định trong tiêu chuẩn này; có thể sử dụng vòng dây đơn nhưng phải có khả năng cung cấp dòng điện tương ứng với mức thử được chọn.

Các vòng dây kép cũng có thể được sử dụng để tạo ra các dòng điện thử thấp hơn.

Vòng dây phải có kích thước đủ lớn để bao quanh EUT (3 vị trí trục giao).

Tuỳ theo kích thước của EUT, có thể sử dụng các vòng dây điện cảm có các kích thước khác nhau.

Các kích thước được đưa ra dưới đây phù hợp để tạo ra các từ trường bao trùm toàn bộ EUT (thiết bị để bàn và thiết bị đặt trên sàn), với mức biến thiên cường độ trường có thể chấp nhận được là  $\pm 3$  dB.

Các đặc tính của vòng dây điện cảm tương ứng với sự phân bố từ trường được trình bày trong Phụ lục B.

*a) Vòng dây điện cảm dùng cho thiết bị để bàn*

Vòng dây điện cảm có kích thước tiêu chuẩn để thử các thiết bị nhỏ (ví dụ: màn hình máy tính, công tơ mét...) có dạng hình vuông (hoặc tròn) có cạnh (hoặc đường kính) 1 m, làm bằng một dây dẫn có tiết diện tương đối nhỏ.

Thể tích vùng thử của vòng dây hình vuông tiêu chuẩn này là 0,6 m × 0,6 m × 0,5 m (cao).

Vòng dây kép có kích thước tiêu chuẩn (vòng dây Helmholtz) có thể được sử dụng để tạo ra trường có mức đồng nhất lớn hơn 3 dB hoặc để thử các EUT có kích thước lớn.

Vòng dây kép (vòng dây Helmholtz) phải gồm hai hoặc nhiều vòng, đặt cách nhau (xem Hình 6, Hình B.4, Hình B.5).

Thể tích vùng thử của vòng dây kép tiêu chuẩn, cách nhau 0,8 m đối với trường đồng nhất 3 dB là 0,6 m × 0,6 m × 1 m (cao).

Ví dụ về các vòng dây Helmholtz, với trường không đồng nhất 0,2 dB, có các kích thước và khoảng phân cách được trình bày trong Hình 6.

*b) Vòng dây điện cảm dùng cho thiết bị đặt trên sàn*

Các vòng dây điện cảm phải phù hợp với các kích thước của EUT và các phân cực trường khác nhau.

Vòng dây phải bao trùm hết EUT; các kích thước của vòng dây phải đảm bảo tạo ra khoảng cách tối thiểu từ vòng dây đến vỏ EUT bằng 1/3 kích thước của EUT.

Các vòng dây này phải được làm bằng dây dẫn có tiết diện tương đối nhỏ.

CHÚ THÍCH: Do kích thước của EUT có thể rất lớn nên vòng dây có thể có tiết diện hình chữ "C" hoặc "T" để đảm bảo tính bền chắc.

Thể tích vùng thử được xác định bằng diện tích thử của vòng dây (60% × 60% mỗi cạnh) nhân với độ sâu tương ứng là 50% của cạnh ngắn của vòng dây.

*6.2.2 Hiệu chuẩn vòng dây điện cảm, hệ số vòng dây điện cảm*

Để có thể so sánh các kết quả thử của các thiết bị đo khác nhau, các vòng dây điện cảm cần phải được hiệu chuẩn ở điều kiện hoạt động của chúng, trước khi thực hiện phép thử (không có EUT, trong điều kiện không gian tự do).

Vòng dây điện cảm có kích thước phù hợp với kích thước của EUT phải đặt cách tường phòng thử và các vật liệu có từ tính khác ít nhất là 1 m bằng cách sử dụng các giá cách điện và phải được nối với bộ tạo tín hiệu thử như mô tả trong 6.1.2.

Phải sử dụng các bộ cảm ứng từ thích hợp để kiểm tra cường độ từ trường do vòng dây điện cảm tạo ra.

Bộ cảm ứng này phải được đặt ở tâm của vòng dây điện cảm (khi không có EUT) và có hướng thích hợp để xác định được giá trị trường lớn nhất.

## **TCVN 8241-4-8:2009**

Dòng điện chạy trong vòng dây điện cảm phải được điều chỉnh để tạo ra được cường độ trường xác định bởi mức thử.

Việc hiệu chuẩn phải được thực hiện ở tần số nguồn.

Thủ tục hiệu chuẩn phải được thực hiện với bộ tạo tín hiệu thử và vòng dây điện cảm.

Hệ số vòng dây điện cảm được xác định (và kiểm tra) bằng quy trình như trên.

Hệ số vòng dây điện cảm quy định giá trị dòng điện đưa vào vòng dây để tạo ra từ trường thử (H/I).

Phép đo từ trường thử được trình bày trong Phụ lục A.

### **6.3 Thiết bị thử và thiết bị phụ trợ**

#### **6.3.1 Thiết bị thử**

Các thiết bị thử bao gồm hệ thống đo dòng điện (các bộ cảm ứng và thiết bị đo) dùng để thiết lập và đo dòng điện đưa vào vòng dây điện cảm.

CHÚ THÍCH: Có thể giữ lại các mạng kết cuối, các bộ lọc ngược... (nằm trong cấu hình thử của các phép thử khác) trên các đường dây tín hiệu, đường dây điều khiển và đường nguồn.

Hệ thống đo dòng điện bao gồm thiết bị đo dòng điện, đầu đo hoặc điện trở sơn.

Độ chính xác của thiết bị đo phải là  $\pm 2\%$ .

#### **6.3.2 Các thiết bị phụ trợ**

Thiết bị phụ trợ bao gồm một bộ mô phỏng và một số thiết bị khác phục vụ cho việc vận hành và kiểm tra các thông số kỹ thuật của EUT.

## **7 Cấu hình thử**

Cấu hình thử bao gồm các thành phần sau:

- Mặt đất chuẩn (GRP);
- Thiết bị được thử (EUT)
- Vòng dây điện cảm;
- Bộ tạo tín hiệu thử.

Cần phải đề phòng trường hợp từ trường thử ảnh hưởng đến các thiết bị thử và các thiết bị nhạy cảm khác ở gần nơi thử.

Ví dụ về các cấu hình thử được trình bày trong các hình vẽ sau:

Hình 3: Ví dụ về cấu hình thử đối với thiết bị để bàn;

Hình 4: Ví dụ về cấu hình thử đối với thiết bị đặt trên sàn.

### 7.1 Mặt đất chuẩn

Mặt đất chuẩn (GRP) phải được đặt trong phòng thử; EUT và các thiết bị phụ trợ phải được đặt trên mặt đất chuẩn và nối với mặt đất chuẩn.

Mặt đất chuẩn phải là một tấm kim loại không có từ tính (đồng hoặc nhôm) dày 0,25 mm; có thể sử dụng các kim loại khác nhưng trong trường hợp đó phải sử dụng tấm có chiều dày ít nhất 0,65 mm.

Kích thước tối thiểu của mặt đất chuẩn là 1 m × 1 m.

Kích thước của mặt đất chuẩn này phụ thuộc vào kích thước của EUT.

Mặt đất chuẩn này phải được nối với hệ thống đất an toàn của phòng thử.

### 7.2 Thiết bị được thử (EUT)

Thiết bị cần được cấu hình và đấu nối để thoả mãn các yêu cầu về mặt chức năng của nó. Thiết bị tải được đặt trên mặt đất chuẩn, ngăn cách với mặt đất chuẩn này bởi một giá cách điện dày 0,1 m (ví dụ, bằng gỗ khô).

Các khung giá thiết bị phải được nối trực tiếp với đất an toàn trên mặt đất chuẩn qua cực đất của EUT.

Các mạch cung cấp nguồn, mạch vào và ra phải được nối với các nguồn điện, đường điều khiển và đường tín hiệu.

Phải sử dụng cáp của nhà sản xuất cung cấp hoặc khuyến nghị. Nếu không có sự khuyến nghị, phải chọn cáp không có lớp che chắn phù hợp với tín hiệu được truyền trên cáp. Tất cả các loại cáp đều phải có 1 m chiều dài chịu sự tác động của từ trường.

Các bộ lọc ngược (nếu có) phải được đưa vào mạch ở vị trí cáp cách EUT 1 m và nối với mặt đất chuẩn.

Các đường dây thông tin (các đường dây số liệu) phải được nối đến EUT bằng cáp đã quy định trong tài liệu kỹ thuật hay trong tiêu chuẩn.

### 7.3 Bộ tạo tín hiệu thử

Bộ tạo tín hiệu thử phải được đặt cách vòng dây điện cảm không quá 3 m.

Một cực của bộ tạo tín hiệu thử phải được nối với mặt đất chuẩn trong khi sử dụng.

### 7.4 Vòng dây điện cảm

Vòng dây điện cảm, có quy cách như được quy định trong 6.2.1 phải bao trùm hết EUT đặt ở tâm của nó.

Có thể chọn các vòng dây khác nhau để thực hiện thử ở các hướng vuông góc khác nhau theo các tiêu chí chung quy định trong 6.2.1.a) và b).

## TCVN 8241-4-8:2009

Các vòng dây điện cảm đặt đứng (trường phân cực ngang) có thể nối (ở chân của dây thẳng đứng) trực tiếp với mặt đất chuẩn, khi đó mặt phẳng đất sẽ là một cạnh của vòng dây. Trong trường hợp này, khoảng cách tối thiểu từ EUT đến GRP chỉ cần 0,1 m là đủ.

Vòng dây điện cảm phải được nối với bộ tạo tín hiệu thử như khi thực hiện thủ tục hiệu chuẩn trong 6.2.2.

Vòng dây được chọn để thực hiện các phép thử phải được quy định trong kế hoạch thử (test plan).

## 8 Quy trình thử

Quy trình thử bao gồm các bước sau:

- Kiểm tra các điều kiện chuẩn của phòng thử;
- Kiểm tra sơ bộ sự hoạt động chính xác của thiết bị;
- Thực hiện phép thử;
- Đánh giá các kết quả thử.

### 8.1 Các điều kiện chuẩn của phòng thử

Để giảm thiểu ảnh hưởng của các yếu tố môi trường đến các kết quả thử, phép thử phải được thực hiện ở các điều kiện chuẩn về khí hậu và điện từ như quy định trong 8.1.1 và 8.1.2.

#### 8.1.1 Các điều kiện khí hậu

Ngoại trừ các quy định khác của cơ quan quản lý tiêu chuẩn chung hoặc tiêu chuẩn sản phẩm, các điều kiện về khí hậu trong phòng thử phải trong phạm vi giới hạn cho hoạt động của EUT và thiết bị thử do từng nhà sản xuất quy định.

Không thực hiện các phép thử nếu độ ẩm quá cao gây ngưng tụ trên EUT hoặc thiết bị thử.

CHÚ THÍCH: khi nhận thấy có các bằng chứng đủ để chứng tỏ các hiệu ứng của hiện tượng bao hàm trong tiêu chuẩn này bị ảnh hưởng bởi các điều kiện khí hậu, cần thông báo lưu ý cơ quan quản lý có trách nhiệm đối với tiêu chuẩn này.

#### 8.1.2 Các điều kiện điện từ

Các điều kiện điện từ của phòng thử phải bảo đảm sự hoạt động chính xác của EUT để không làm ảnh hưởng đến các kết quả thử; nếu không, các phép thử phải được thực hiện trong một lồng Fa-ra-đây.

Đặc biệt, giá trị trường điện từ của phòng thử phải thấp hơn mức thử được chọn ít nhất 20 dB.

### 8.2 Thực hiện phép thử

Phép thử phải được thực hiện theo kế hoạch thử, bao gồm cả việc kiểm tra chất lượng hoạt động của EUT như được quy định trong tài liệu kỹ thuật.

Nguồn cung cấp, tín hiệu và các tham số về điện khác phải được sử dụng trong dải danh định của chúng.

Nếu không có các tín hiệu làm việc thực tế, có thể thực hiện mô phỏng.

Việc kiểm tra sơ bộ chất lượng hoạt động của EUT phải thực hiện trước khi đưa từ trường thử vào.

Từ trường thử phải được đưa vào EUT bằng phương pháp nhúng, cấu hình thử như quy định trong 7.2.

Mức thử không được vượt quá các giá trị quy định trong tài liệu kỹ thuật của sản phẩm.

CHÚ THÍCH: Để xác định được các vị trí/mật nhạy cảm nhất của EUT (thường là loại cố định), có thể sử dụng phương pháp kê gần cho mục đích điều tra. Phương pháp này không được sử dụng để chứng nhận. Ví dụ về việc sử dụng phương pháp kê gần để thực hiện phép thử được trình bày trong Hình 5.

Cường độ trường thử và thời gian thử phải được xác định bởi mức thử đã chọn theo các dạng từ trường khác nhau (trường liên tục và trường tồn tại trong khoảng thời gian ngắn) trong kế hoạch thử.

#### a) Thiết bị để bàn

Thiết bị phải chịu sự tác động của từ trường tạo ra bởi một vòng dây điện cảm có kích thước chuẩn (1 m × 1 m) như quy định trong 6.2.1.a) và trong Hình 3.

Sau đó, vòng dây điện cảm được quay 90° để đưa EUT vào trường thử với các hướng khác.

#### b) Thiết bị đặt trên sàn

Thiết bị phải chịu sự tác động của từ trường tạo ra bởi vòng dây điện cảm có kích thước thích hợp như quy định trong 6.2.1.b); phép thử được lặp lại bằng cách dịch chuyển các vòng dây để kiểm tra toàn bộ thể tích EUT với từng hướng vuông góc.

Phép thử phải được lặp lại với việc dịch chuyển vòng dây đến các vị trí khác dọc theo cạnh của EUT với bước dịch chuyển bằng 50% cạnh ngắn nhất của vòng dây.

CHÚ THÍCH: Việc di chuyển vòng dây điện cảm theo từng bước (bằng 50% cạnh ngắn nhất của nó) sẽ tạo ra sự chông chéo các trường thử.

Sau đó, vòng dây điện cảm được quay 90° để đưa EUT vào trường thử với các hướng khác, với thử tục tương tự.

## 9 Đánh giá kết quả thử nghiệm

Kết quả phép thử phải được phân loại dựa trên sự suy giảm chỉ tiêu hoặc mất chức năng của EUT, có tính tới mức chỉ tiêu xác định bởi nhà sản xuất hoặc đối tượng yêu cầu thử, hoặc thỏa thuận giữa nhà sản xuất và khách hàng về sản phẩm. Các phân loại sau được khuyến nghị:

- a) chỉ tiêu kỹ thuật danh định nằm trong giới hạn xác định bởi nhà sản xuất, đối tượng yêu cầu thử hoặc khách hàng.
- b) suy giảm chỉ tiêu hoặc mất chức năng tạm thời nhưng có thể tự phục hồi chỉ tiêu danh định sau khi kết thúc phép thử mà không cần sự can thiệp của người khai thác.
- c) suy giảm chỉ tiêu hoặc mất chức năng tạm thời, khôi phục lại nhờ tác động của người khai thác.

- d) suy giảm chỉ tiêu hoặc mất chức năng, không có khả năng khôi phục do hư hỏng phần cứng, phần mềm hoặc mất dữ liệu.

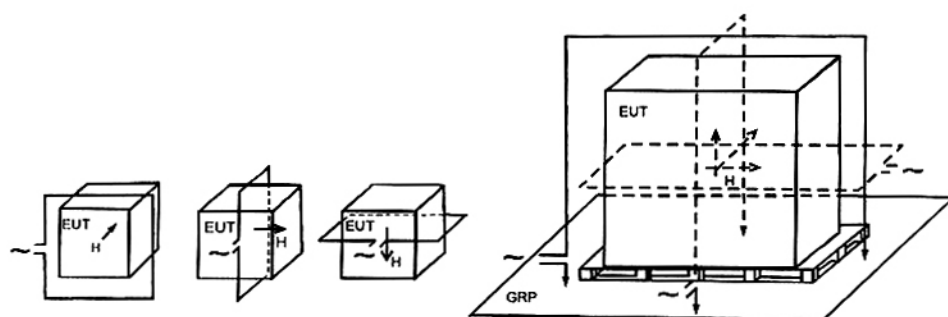
Tài liệu kỹ thuật của nhà sản xuất có thể xác định một số ảnh hưởng với EUT được coi là không quan trọng và do đó chấp nhận được.

Việc phân loại có thể dùng như một hướng dẫn tính toán chỉ tiêu chất lượng, bởi các uỷ ban phụ trách các tiêu chuẩn chung, tiêu chuẩn sản phẩm và họ sản phẩm, hoặc được sử dụng như một mẫu thỏa thuận về chỉ tiêu chất lượng giữa nhà sản xuất và khách hàng, ví dụ trong trường hợp không có tiêu chuẩn chung, tiêu chuẩn sản phẩm hoặc họ sản phẩm phù hợp.

## 10 Biên bản thử nghiệm

Biên bản thử nghiệm phải bao gồm tất cả các thông tin cần thiết để tái tạo phép thử. Cụ thể, các thông tin sau phải được ghi lại:

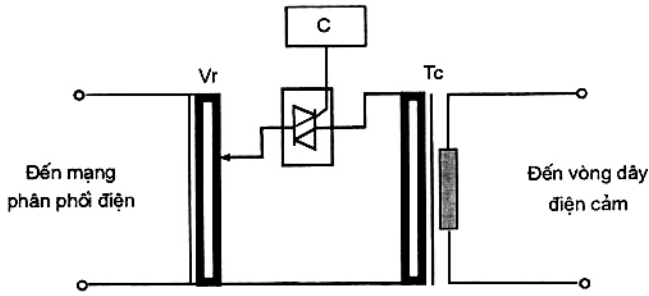
- các khoản xác định trong kế hoạch thử theo yêu cầu ở điều 8 của tiêu chuẩn này;
- nhận dạng EUT và bất kỳ thiết bị liên quan, ví dụ tên hiệu, loại sản phẩm, số hiệu;
- nhận dạng thiết bị thử, ví dụ tên hiệu, loại sản phẩm, số hiệu;
- các điều kiện môi trường đặc biệt mà phép thử thực hiện, ví dụ vỏ được che chắn;
- các điều kiện riêng cần thiết để thực hiện phép thử;
- mức chất lượng quy định bởi nhà sản xuất, đối tượng yêu cầu và khách hàng;
- chỉ tiêu chất lượng được xác định trong tiêu chuẩn chung, tiêu chuẩn sản phẩm hoặc họ sản phẩm;
- các ảnh hưởng trên EUT trong và sau khi thực hiện phép thử nhiều, và khoảng thời gian ảnh hưởng;
- cơ sở để quyết định đạt/không đạt (dựa trên tiêu chí chất lượng xác định trong tiêu chuẩn chung, tiêu chuẩn sản phẩm hoặc họ sản phẩm, hoặc thỏa thuận giữa nhà sản xuất và khách hàng);
- các điều kiện sử dụng cụ thể (ví dụ độ dài hoặc loại cáp, che chắn hoặc tiếp đất, hoặc điều kiện hoạt động của EUT) được yêu cầu.



Thiết bị để trên bàn

Thiết bị đặt trên sàn

Hình 1 - Ví dụ sử dụng trường thử bằng phương pháp nhúng

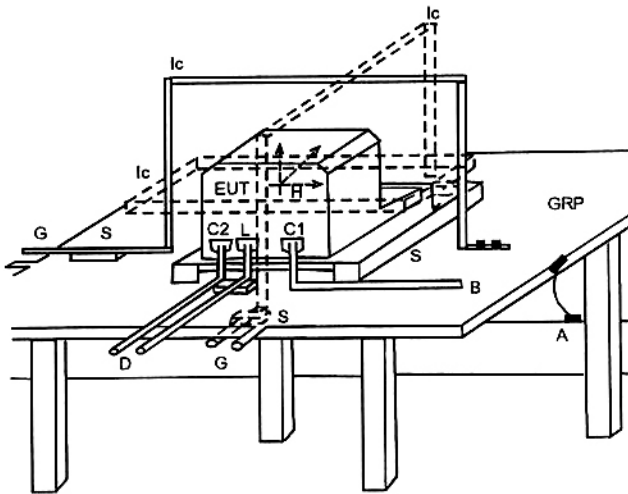


Vr: Bộ điều chỉnh điện áp

C: Mạch điều khiển

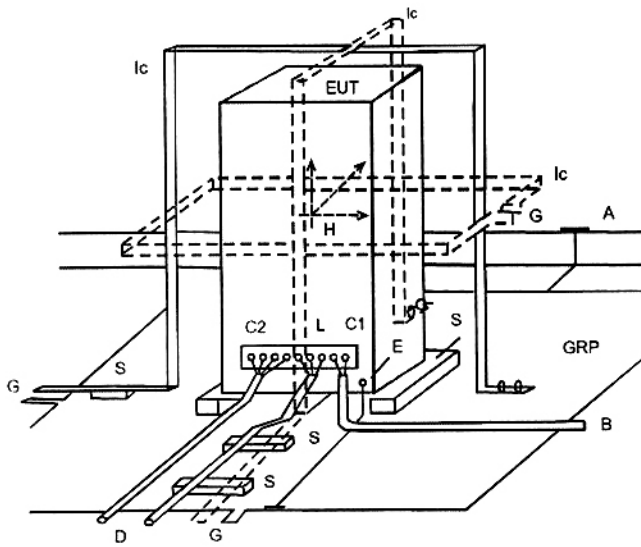
Tc: Bộ chuyển đổi dòng điện

Hình 2 - Mạch tạo trường điện từ tần số nguồn của bộ tạo tín hiệu thử



Hình 3 - Ví dụ về cấu hình thử đối với thiết bị để bàn

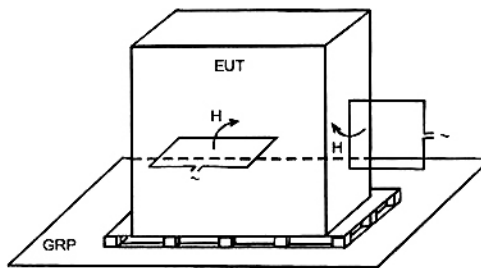




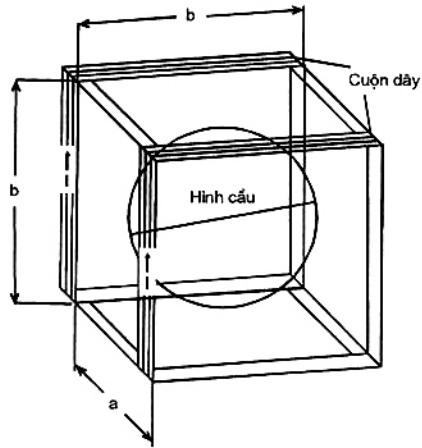
Hình 4 - Ví dụ về cấu hình thử đối với thiết bị đặt trên sàn

Chú thích chung cho Hình 3 và Hình 4

- |                        |                                    |
|------------------------|------------------------------------|
| GRP: Mặt đất chuẩn     | C1: Mạch cung cấp nguồn            |
| A: Đất an toàn         | C2: Mạch tín hiệu                  |
| S: Giá cách điện       | L: Dây thông tin                   |
| EUT: Thiết bị được thử | B: Đến nguồn cung cấp              |
| Ic: Vòng dây điện cảm  | D: Đến nguồn tín hiệu, bộ mô phỏng |
| E: Kết cuối nối đất    | G: Đến bộ tạo tín hiệu             |



Hình 5 - Ví dụ về việc đánh giá khả năng miễn nhiễm điện từ đối với từ trường bằng phương pháp kê gần



- $n$ : Số vòng của mỗi cuộn dây       $a$ : Khoảng cách giữa các cuộn  
 $b$ : Cạnh của vòng dây (m)       $I$ : Dòng điện (A)  
 $H$ : Cường độ từ trường (A/m)       $H: 1,22 \times n/b \times I$   
 (với  $a = b/2,5$  tính không đồng nhất của từ trường là  $\pm 0,2$  dB)

**Hình 6 - Minh họa cuộn Helmholtz**

## Phụ lục A

(Quy định)

### Phương pháp hiệu chuẩn vòng dây điện cảm

#### A.1 Phép đo từ trường

Phép đo từ trường thực hiện trong điều kiện không gian tự do, không có EUT; bộ tạo tín hiệu thử đặt cách tường phòng thử và các vật liệu có từ tính khác ít nhất 1 m.

Phép đo từ trường có thể thực hiện với một hệ thống đo bao gồm các bộ cảm ứng đã hiệu chuẩn (ví dụ, các bộ cảm ứng có hiệu ứng Hall hoặc bộ cảm ứng nhiều vòng với đường kính ít nhất phải nhỏ hơn một bậc so với độ lớn của vòng dây điện cảm) và một thiết bị đo băng hẹp ở tần số nguồn.

#### A.2 Hiệu chuẩn vòng dây điện cảm

Việc hiệu chuẩn phải được thực hiện bằng cách đưa dòng điện hiệu chuẩn với tần số nguồn vào vòng dây và đo từ trường bằng các bộ cảm ứng đặt tại tâm hình học của nó.

Hướng của bộ cảm ứng cần được chọn để thu được giá trị lớn nhất.

"Hệ số vòng dây điện cảm" được xác định đối với từng vòng dây, là tỷ số cường độ trường/dòng điện của tín hiệu đưa vào (H/A).

"Hệ số vòng dây", xác định ở dòng điện xoay chiều, không phụ thuộc vào dạng sóng dòng điện vì nó là tham số đặc trưng của vòng dây điện cảm; vì vậy, có thể sử dụng nó để đánh giá từ trường ở tần số nguồn.

Đối với vòng dây có kích thước tiêu chuẩn, hệ số vòng dây được xác định bởi các nhà sản xuất và có thể kiểm tra bằng các phép đo trong phòng thử trước khi thực hiện các phép thử.

## Phụ lục B

(Quy định)

### Các đặc tính của vòng dây điện cảm

#### B.1 Tổng quát

Phụ lục này xem xét các vấn đề trong việc tạo các trường thử.

Trong phần đầu, cả phương pháp nhúng và phương pháp kề gần đều được xét đến.

Để hiểu được những hạn chế trong việc áp dụng các phương pháp này, một vài vấn đề đã được nhấn mạnh.

Dưới đây sẽ giải thích các lý do đối với các giá trị.

#### B.2 Các yêu cầu đối với vòng dây điện cảm

Yêu cầu đối với vòng dây điện cảm là "tạo ra trường thử có dung sai 3 dB trong vùng thể tích của EUT"; do các hạn chế trong việc tạo ra một trường không đổi trong một không gian rộng, dung sai này được xem là thích hợp với phép thử đặc trưng bởi các mức thử khác nhau có bước 10 dB.

Tính bất biến của trường này là một yêu cầu xác định đối với hướng duy nhất, vuông góc với mặt phẳng của vòng dây. Trường trong các hướng khác có thể tạo ra bằng cách quay vòng dây.

#### B.3 Các đặc tính của vòng dây điện cảm

Các đặc tính của các vòng dây điện cảm có các kích thước khác nhau thích hợp để thử các thiết bị để bàn và các thiết bị đặt trên sàn được trình bày trong các hình vẽ thể hiện:

- mô tả trường tạo bởi 1 vòng dây cuộn cảm hình vuông (cạnh 1 m) trong mặt phẳng vòng dây điện cảm (xem Hình B.1);
- vùng cường độ 3 dB tạo bởi 1 vòng dây cuộn cảm hình vuông (cạnh 1 m) trong mặt phẳng vòng dây điện cảm (xem Hình B.2);
- vùng cường độ 3 dB tạo bởi 1 vòng dây cuộn cảm hình vuông (cạnh 1 m) trong mặt phẳng vuông góc với mặt phẳng vòng dây điện cảm (xem Hình B.3);
- vùng cường độ 3 dB tạo bởi 2 vòng dây cuộn cảm hình vuông (cạnh 1 m) cách nhau 0,6 m trong mặt phẳng vuông góc với mặt phẳng của các vòng dây điện cảm (xem Hình B.4);
- vùng có cường độ trường 3 dB tạo ra bởi 2 vòng dây điện cảm hình vuông (cạnh 1 m) cách nhau 0,8 m trong mặt phẳng vuông góc với mặt phẳng của các vòng dây điện cảm (xem Hình B.5);

## TCVN 8241-4-8:2009

- vùng có cường độ 3 dB tạo ra bởi 1 vòng dây điện cảm hình chữ nhật (1 m x 2,6 m) trong mặt phẳng vòng dây điện cảm (Xem Hình B.6);
- vùng có cường độ 3 dB tạo ra bởi 1 vòng dây điện cảm hình chữ nhật (1 m x 2,6 m) trong mặt phẳng vòng dây điện cảm (mặt đất là một cạnh của vòng dây điện cảm) (Xem Hình B.7);
- vùng có cường độ 3 dB tạo ra bởi 1 vòng dây điện cảm hình chữ nhật (1 m x 2,6 m) , với mặt phẳng đất, trong mặt phẳng vuông góc với mặt phẳng của các vòng dây điện cảm (Xem Hình B.8).

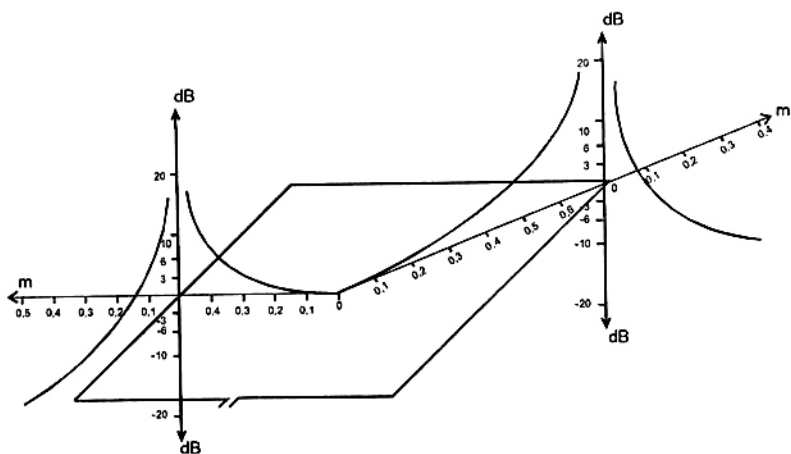
Khi lựa chọn hình dạng, cách bố trí và kích thước của vòng dây, cần xem xét các yếu tố sau:

- vùng có cường độ 3 dB phía trong và phía ngoài vòng dây phụ thuộc vào hình dáng và kích thước của vòng dây;
- với một mức cường độ trường đã cho, giá trị dòng điện có thể điều chỉnh thì công suất và năng lượng của bộ tạo tín hiệu thử tỷ lệ với các kích thước của vòng dây.

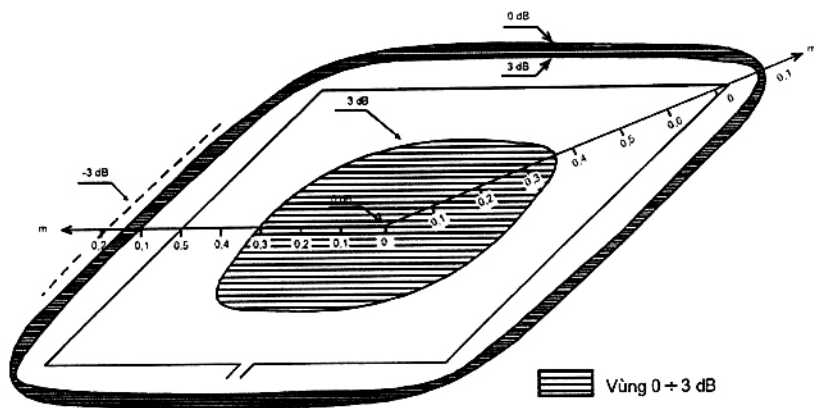
### B.4 Tóm tắt các đặc tính của vòng dây điện cảm

Trên cơ sở các số liệu về phân bố trường của các vòng dây có kích thước khác nhau, sử dụng phương pháp thử cho trong tiêu chuẩn này với các loại thiết bị khác nhau, có thể đưa ra các kết luận sau:

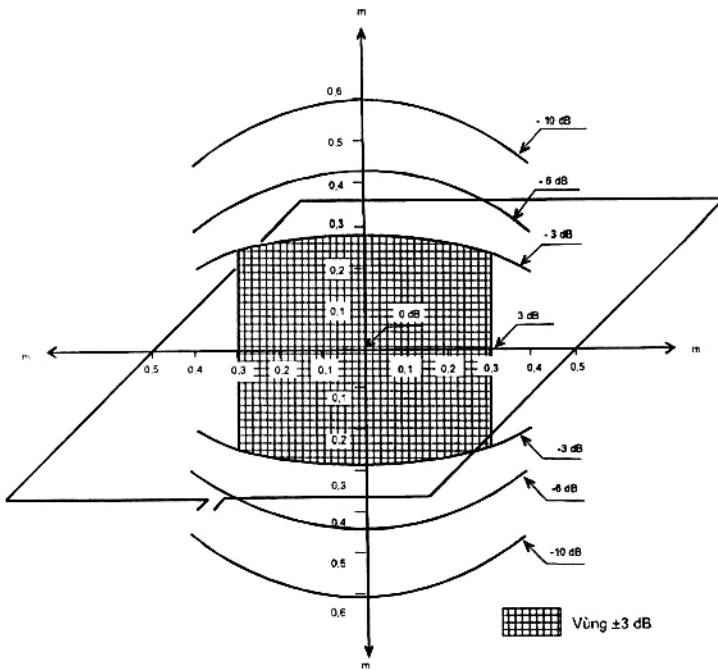
- Vòng dây hình vuông đơn, cạnh 1 m: thể tích vùng thử 0,6 m x 0,6 m x 0,5 m (cao) (khoảng cách từ EUT đến vòng dây tối thiểu là 0,2 m);
- Vòng dây hình vuông kép, cạnh 1 m, cách nhau 0,6 m: thể tích thử 0,6 m x 0,6 m x 1 m (cao) (khoảng cách từ EUT đến vòng dây tối thiểu là 0,2 m); việc tăng khoảng cách giữa các vòng dây lên 0,8 m sẽ mở rộng vùng có thể thử EUT lên 1,2 m.
- Vòng dây hình chữ nhật đơn, 1 m x 2,6 m: thể tích thử là 0,6 m x 0,6 m x 2 m (cao) (khoảng cách từ EUT đến vòng dây tối thiểu là 0,2 m và 0,3 m tương ứng theo các kích thước ngang và dọc của EUT); nếu vòng dây nối với mặt đất chuẩn, khoảng cách từ vòng đến EUT chỉ cần 0,1 m.



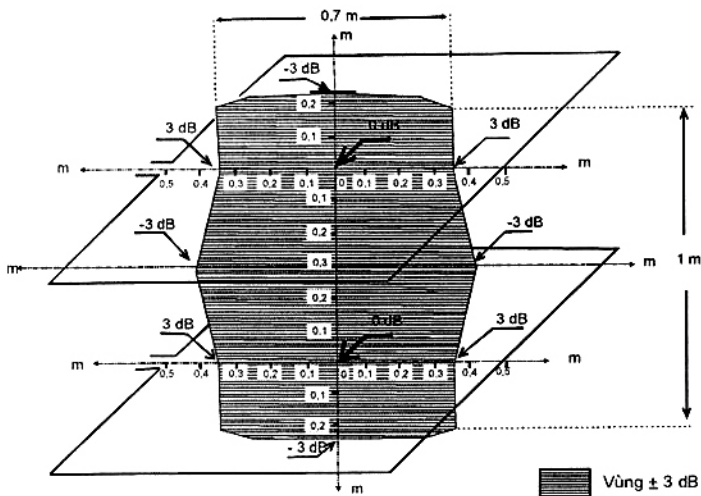
Hình B.1 - Các đặc tính của trường tạo ra bởi một vòng dây điện cảm hình vuông (cạnh 1 m) trong mặt phẳng vòng dây



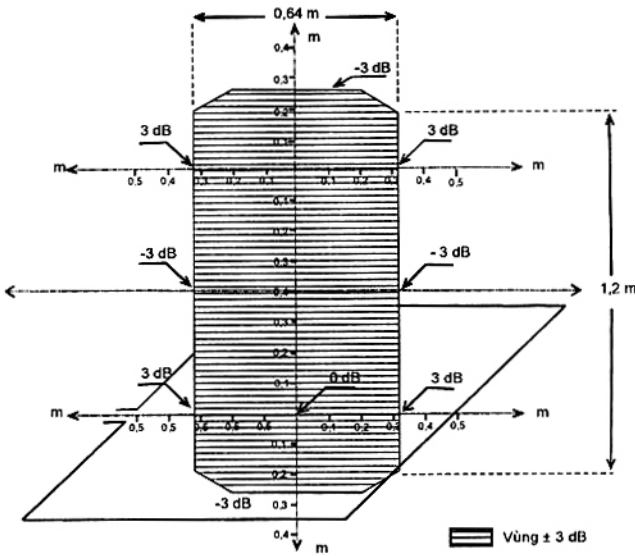
Hình B.2 - Vùng có cường độ trường 3 dB tạo ra bởi một vòng dây điện cảm hình vuông (cạnh 1 m) trong mặt phẳng vòng dây



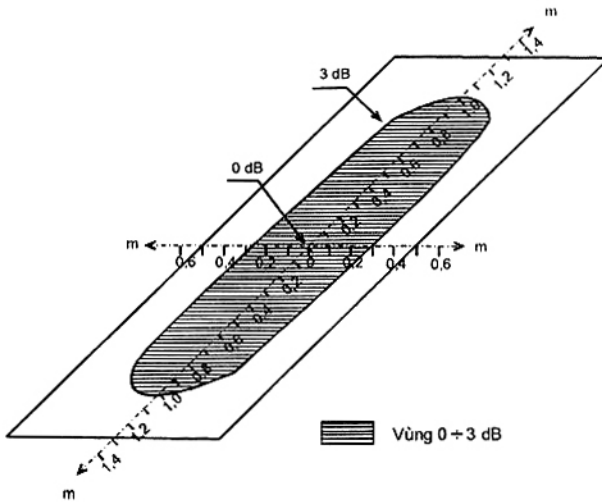
Hình B.3 - Vùng có cường độ trường 3 dB tạo ra bởi một vòng dây điện cảm hình vuông (cạnh 1 m) trong mặt phẳng vuông góc với mặt phẳng vòng dây điện cảm



Hình B.4 - Vùng có cường độ trường 3 dB tạo ra bởi 2 vòng dây điện cảm hình vuông (cạnh 1 m) cách nhau 0,6 m trong mặt phẳng vuông góc với mặt phẳng của các vòng dây điện cảm

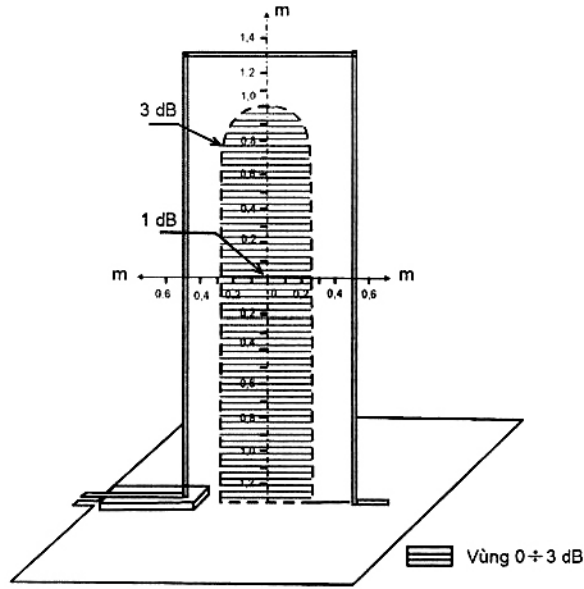


Hình B.5 - Vùng có cường độ trường 3 dB tạo ra bởi 2 vòng dây điện cảm hình vuông (cạnh 1 m) cách nhau 0,8 m trong mặt phẳng vuông góc với mặt phẳng của các vòng dây điện cảm

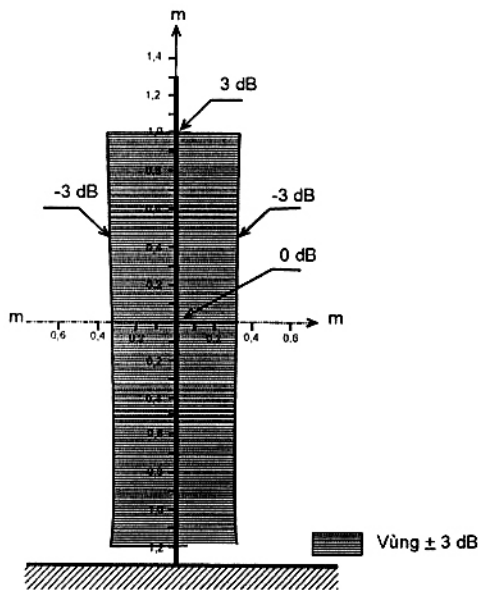


Hình B.6 - Vùng có cường độ trường 3 dB tạo ra bởi một vòng dây điện cảm hình chữ nhật (1 m x 2,6 m) trong mặt phẳng vòng dây





Hình B.7 - Vùng có cường độ trường 3 dB tạo ra bởi một vòng dây điện cảm hình chữ nhật (1 m × 2,6 m) trong mặt phẳng vòng dây (mặt đất là một cạnh của vòng điện cảm)



Hình B.8 - Vùng có cường độ trường 3 dB tạo ra bởi một vòng dây điện cảm hình chữ nhật (1 m × 2,6 m) có mặt đất, trong mặt phẳng vuông góc với mặt phẳng vòng dây điện cảm

## Phụ lục C

(Tham khảo)

### Lựa chọn các mức thử

Các mức thử được lựa chọn theo các điều kiện môi trường và các điều kiện lắp đặt khách quan nhất.

Các mức thử đã được đưa ra trong điều 5.

Các phép thử khả năng miễn nhiễm kết hợp các mức thử này để tạo ra mức chất lượng hoạt động đối với môi trường hoạt động cụ thể của thiết bị. Việc xem xét cường độ từ trường tần số nguồn được trình bày trong Phụ lục B.

Các mức thử phải được lựa chọn theo:

- Môi trường điện từ;
- Các nguồn nhiễu gần với thiết bị;
- Các giới hạn tương thích.

Dựa trên các nguyên tắc lắp đặt chung, việc lựa chọn các mức thử để kiểm tra có thể thực hiện theo các hướng dẫn sau:

*Loại 1: Môi trường đặt các thiết bị nhạy cảm dùng chòm tia điện từ*

Màn hình, kính hiển vi điện tử... là các đại diện của loại thiết bị này.

CHÚ THÍCH: 90% các màn hình máy tính chỉ phải chịu mức 1 A/m. Tuy nhiên các màn hình đặt gần các nguồn nhiễu như máy biến thế hay đường dây điện lực phải chịu mức cao hơn, các mức này do các nhà quản lý sản phẩm quy định (có thể sử dụng các biện pháp khác như chuyển màn hình ra khỏi vùng ảnh hưởng của các nguồn nhiễu).

*Loại 2: Môi trường được bảo vệ tốt*

Môi trường loại này được đặc trưng bởi các yếu tố sau:

- Không có thiết bị điện như biến áp điện lực, là thiết bị có thể làm tăng dòng rò;
- Khu vực không phải chịu ảnh hưởng của các thanh dẫn (bus-bar) cao áp.

Các khu vực được bảo vệ như nhà ở, văn phòng, bệnh viện cách xa dây đất bảo vệ, các khu vực có các công trình công nghiệp và các trạm biến thế cao áp có thể là các đại diện cho môi trường này.

*Loại 3: Môi trường được bảo vệ*

Môi trường loại này được đặc trưng bởi các yếu tố sau:

- Có các thiết bị điện và cáp có thể làm tăng dòng rò hoặc từ trường;
- Gần các dây đất của các hệ thống bảo vệ;

## **TCVN 8241-4-8:2009**

- Thiết bị đang xét cách xa các mạch trung áp và các thanh dẫn cao áp (vài trăm mét).

Các khu vực thương mại, trung tâm điều khiển, các khu công nghiệp nhẹ, phòng máy tính của trạm biến thế cao áp là các đại diện cho môi trường này.

### *Loại 4: Môi trường công nghiệp điển hình*

Môi trường loại này được đặc trưng bởi các yếu tố sau:

- Có đường dây điện lực nhánh ngắn như các thanh dẫn điện...;
- Có thiết bị điện công suất lớn có thể làm tăng các dòng rò;
- Có các dây dẫn đất của các hệ thống bảo vệ;
- Thiết bị đang xét cách các mạch trung áp và các thanh dẫn cao áp khoảng vài chục mét.

Các khu công nghiệp nặng, nhà máy điện và phòng điều khiển các trạm biến thế cao áp là các đại diện cho môi trường này.

### *Loại 5: Môi trường công nghiệp khắc nghiệt*

Môi trường loại này được đặc trưng bởi các yếu tố sau:

- Có các dây dẫn, thanh dẫn điện hoặc các đường dây cao áp, trung áp mang dòng hàng chục kA;
- Có các dây dẫn đất của các hệ thống bảo vệ;
- Gần các thanh dẫn trung và cao áp;
- Gần các thiết bị điện công suất lớn.

Khu vực nguồn điện của các khu công nghiệp nặng, các trạm phát điện trung và cao áp là các đại diện cho môi trường này.

### *Loại x: Môi trường đặc biệt*

Có các phân cách điện từ chính và phụ giữa các nguồn nhiễu từ các mạch thiết bị, cáp và đường dây... và chất lượng của các hệ thống thiết bị có thể yêu cầu sử dụng mức chất lượng môi trường cao hơn hay thấp hơn các mức trên. Chú ý rằng đường dây từ thiết bị có mức cao có thể xuyên qua môi trường có mức khắc nghiệt thấp hơn.

## Phụ lục D

(Tham khảo)

### Cường độ từ trường tần số nguồn

Cường độ từ trường của một số nguồn nhiễu được trình bày ở phần dưới đây. Mặc dù không được đầy đủ, nhưng chúng cũng là những thông tin về cường độ trường ở nhiều nơi khác nhau và/hoặc nhiều tình huống khác nhau. Các nhà quản lý sản phẩm có thể cần đến chúng khi lựa chọn mức thử cho mỗi ứng dụng cụ thể.

Các số liệu này bị hạn chế bởi các tài liệu và/hoặc các phép đo hiện có.

#### a) Các thiết bị gia dụng

Việc nghiên cứu đánh giá các từ trường sinh ra từ 100 thiết bị gồm 25 loại được trình bày trong Bảng D.1. Cường độ từ trường phụ thuộc vào bề mặt của thiết bị và khoảng cách đến thiết bị. Ở khoảng cách 1 m hoặc lớn hơn, giá trị trường thay đổi từ giá trị cao nhất 10% đến 20% khi đo ở bất kì hướng nào từ thiết bị. Cường độ từ trường nền trong phòng nơi thiết bị được đo nằm trong khoảng 0,05 A/m đến 0,1 A/m.

Các lỗi trong đường dây điện lực điện áp thấp đặt trong nhà có thể làm cho cường độ trường lớn hơn các giá trị quy định, tùy theo dòng ngắn mạch của mỗi hệ thống; thời gian này khoảng vài trăm ms, tùy theo thiết bị bảo vệ được lắp đặt.

**Bảng D.1 - Các giá trị cường độ từ trường cực đại sinh ra bởi thiết bị gia dụng  
(kết quả của các phép đo 100 thiết bị gồm 25 loại)**

Khoảng cách từ vỏ thiết bị	D = 0,3 m	d = 1,5 m
95% các phép đo	0,03 A/m - 10 A/m	< 0,1 A/m
Các phép đo cao nhất	21 A/m	0,4 A/m

#### b) Đường dây điện cao áp

Do từ trường phụ thuộc vào cách bố trí các dây, tải và các điều kiện lỗi nên việc xem xét, xác định môi trường điện từ mà thiết bị phải chịu là rất cần thiết.

Môi trường tạo ra bởi các đường dây điện áp cao được quy định trong tiêu chuẩn IEC 61000-2-3.

Việc đánh giá định lượng phép đo trường được trình bày trong Bảng D.2.

**Bảng D.2 - Giá trị cường độ từ trường tạo ra bởi đường dây 400 kV**

Phía dưới cột	Dưới khoảng giữa 2 cột	Cách cột 30 m
10 A/m/kA	16 A/m/kA	Khoảng 1/3 các giá trị trước

## c) Khu vực có trạm cao áp

Việc đánh giá định lượng các phép đo tại các trạm biến thế cao áp 220 kV và 400 kV được trình bày trong Bảng D.3.

**Bảng D.3 - Các giá trị cường độ từ trường ở các khu vực có trạm biến thế cao áp**

Trạm	220 kV	400 kV
Dưới thanh dẫn điện gần kết nối với dây mang dòng 0,5 kA	14 A/m	9 A/m
Trong phòng role	Cách các máy ghi sự cố 0,5 m: 3,3 A/m Gần các biến áp đo: d = 0,1 m: 7,0 A/m d = 0,3 m: 1,1 A/m	
Trong phòng thiết bị	Lớn nhất 0,7 A/m	

## d) Các nhà máy điện và khu công nghiệp

Các phép đo được thực hiện ở các khu vực khác nhau của nhà máy điện; hầu hết đều giống các đường dây cung cấp điện và thiết bị điện của các khu công nghiệp.

Việc đánh giá các phép đo trường được cho trong Bảng D.4.

**Bảng D.4 - Các giá trị cường độ từ trường trong các nhà máy điện**

Nguồn từ trường	Trường (A/m) ở khoảng cách			
	0,3 m	0,5 m	1 m	1,5 m
Thanh dẫn điện M.V mang dòng 2,2 kA <sup>(*)</sup>	14-85	13,5-71	8,5-35	5,7
Biến áp MV/HV, 190 MVA, tải 50%	-	-	6,4	-
Pin 6 kV <sup>(*)</sup>	8-13	6,5-9	3,5-4,3	2-2,4
Cáp nguồn xoắn 6 kV	-	2,5	-	-
Bơm 6 MVA (tải đủ, 0,65 kA)	26	15	7	-
Biến áp MV/LV, 600 kVA	14	9,6	4,4	-
Nhà điều khiển	10,7	-	-	-
Nhà điều khiển cách xa nguồn	0,9			

<sup>(\*)</sup> Các dải này bao gồm các giá trị ở các hướng và hình dạng thiết bị khác nhau.