

TCVN

TIÊU CHUẨN QUỐC GIA

TCVN 2099 : 2007

ISO 1519 : 2002

Xuất bản lần 3

**SƠN VÀ VECNI –
PHÉP THỬ UỐN (TRỤC HÌNH TRỤ)**

Paints and varnishes – Bend test (cylindrical mandrel)

HÀ NỘI - 2007

Lời nói đầu

TCVN 2099 : 2007 thay thế cho TCVN 2099 : 1993.

TCVN 2099 : 2007 hoàn toàn tương đương ISO 1519 : 2002.

TCVN 2099 : 2007 do Tiểu Ban kỹ thuật Tiêu chuẩn TCVN/TC35/SC9 Sơn và vecni – Phương pháp thử biên soạn, Tổng cục Tiêu chuẩn Đo lường Chất lượng đề nghị, Bộ Khoa học và Công nghệ công bố.

Lời giới thiệu

Tiêu chuẩn này là một trong năm tiêu chuẩn qui định các qui trình thử thực nghiệm để đánh giá độ bền của màng sơn, vecni và các sản phẩm liên quan khi rạn nứt và/hoặc tách khỏi nền ở các điều kiện biến dạng khác nhau.

Bốn tiêu chuẩn khác là:

- TCVN 2100-1 : 2007 (ISO 6272-1 : 2002) Sơn và vecni – Phép thử biến dạng nhanh (độ bền va đập) – Phần 1: Phép thử tải trọng rơi, vết lõm có diện tích lớn.
- TCVN 2100-2 : 2007 (ISO 6272-2 : 2002) Sơn và vecni – Phép thử biến dạng nhanh (độ bền va đập) – Phần 2: Phép thử tải trọng rơi, vết lõm có diện tích nhỏ.
- ISO 1520 Sơn và vecni – Phép thử cupping
- ISO 6860 Sơn và vecni – Phép thử uốn (trục hình nón).

Phương pháp được lựa chọn phụ thuộc vào tính chất được đo và sự thoả thuận của các bên liên quan. Về nguyên tắc, tất cả các phép thử này khác nhau về kỹ thuật và độ chính xác.

Sơn và vecni – Phép thử uốn (trục hình trụ)

Paints and varnishes – Bend test (cylindrical mandrel)

1 Phạm vi áp dụng

Tiêu chuẩn này qui định qui trình thử thực nghiệm để đánh giá độ bền rạn nứt và/hoặc tách khỏi nền kim loại hoặc nhựa của màng sơn, vecni và sản phẩm liên quan khi tấm mẫu thử bị uốn vòng quanh một trục hình trụ ở các điều kiện tiêu chuẩn.

Đối với hệ sơn đa lớp, mỗi lớp có thể được kiểm tra riêng biệt hoặc có thể kiểm tra tất cả các lớp.

Phương pháp đã xác định được thực hiện

- hoặc bằng phép thử “đạt/không đạt” bằng cách thực hiện phép thử với kích cỡ trục xác định , để đánh giá sự phù hợp với yêu cầu cụ thể;
- hay bằng cách lặp lại qui trình dùng lần lượt các trục nhỏ hơn để xác định đường kính của trục đầu tiên mà màng sơn rạn nứt và/hoặc tách khỏi nền.

Hai loại dụng cụ được qui định, loại 1 thích hợp với tấm thử có chiều dày đến 0,3 mm, loại 2 thích hợp với tấm thử có chiều dày đến 1,0 mm. Cả hai loại dụng cụ đều cho các kết quả giống nhau với cùng loại màng sơn, nhưng thông thường đối với một sản phẩm nhất định chỉ sử dụng một loại dụng cụ để thử.

2 Tài liệu viện dẫn

Các tài liệu viện dẫn sau đây là rất cần thiết khi áp dụng tiêu chuẩn này. Đối với các tài liệu viện dẫn ghi năm ban hành thì áp dụng bản được nêu. Đối với các tài liệu viện dẫn không ghi năm ban hành thì áp dụng phiên bản mới nhất, bao gồm cả các bản sửa đổi (nếu có).

TCVN 2090 : 2007 (ISO 15528 : 2000) Sơn, vecni và nguyên liệu cho sơn và vecni – Lấy mẫu.

TCVN 5668 (ISO 3270) Sơn, vecni và nguyên liệu của chúng – Nhiệt độ, độ ẩm để điều hoà và thử nghiệm.

TCVN 5669 : 2007 (ISO 1513 : 1992) Sơn và vecni – Kiểm tra và chuẩn bị mẫu thử.

TCVN 5670 : 2007 (ISO 1514 : 2004) Sơn và vecni – Tấm chuẩn để thử.

TCVN 2099 : 2007

ISO 2808 : 1997 Paints and varnishes – Determination of film thickness (Sơn và vecni – Xác định độ dày màng).

3 Thông tin bổ sung qui định

Đối với áp dụng cụ thể, phương pháp thử qui định trong TCVN 2099 : 2007 cần được hoàn thiện bởi những thông tin bổ sung.

Các điều khoản của thông tin bổ sung xem trong Phụ lục A.

4 Thiết bị, dụng cụ

4.1 Thiết bị thử uốn

4.1.1 Vật liệu

Trong cả hai loại thiết bị được qui định dưới đây, các trục phải làm từ vật liệu rắn và chịu được ăn mòn, ví dụ thép không gỉ.

4.1.2 Thiết bị thử loại 1

Ví dụ về thiết bị thử loại 1 được chỉ ra trong Hình 1 và 2. Loại thiết bị thử này được sử dụng cho tấm thử có chiều dày không lớn hơn 0,3 mm. Một bộ bản lề được trang bị, từng cái được lắp vào trục hình trụ. Đường kính của các trục là 2 mm, 3 mm, 4 mm, 5 mm, 6 mm, 8 mm, 10 mm, 12 mm, 16 mm, 20 mm, 25 mm và 32 mm với dung sai $\pm 0,1$ mm. Kích thước của thiết bị không cần qui định cụ thể, trừ khoảng trống giữa bề mặt của trục và tấm bản lề là $(0,55 \pm 0,05)$ mm. Trục phải quay tự do được trên trục quay và thiết bị phải có thanh chặn để khi tấm thử bị uốn cong hai phần phải song song nhau.

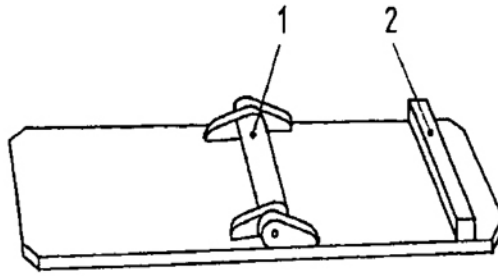
CHÚ THÍCH Đặc biệt với trục có đường kính 2 mm, điều quan trọng là trục không bị vặn xoắn trong quá trình uốn, và không sử dụng bất kỳ trục nào nhìn thấy bị vặn xoắn.

4.1.3 Thiết bị thử loại 2

Ví dụ về thiết bị thử loại 2 được chỉ ra trong Hình 3 và 4. Thiết bị thử loại 2 thông thường được sử dụng cho tấm thử có chiều dày đến 1,0 mm. Với màng sơn trên kim loại mềm, ví dụ như nhôm, và trên nhựa, tấm thử dày hơn có thể được sử dụng với điều kiện không làm biến dạng trục (xem 6.3). Đường kính của trục là 2 mm, 3 mm, 4 mm, 5 mm, 6 mm, 8 mm, 10 mm, 12 mm, 16 mm, 20 mm, 25 mm và 32 mm với dung sai $\pm 0,1$ mm.

CHÚ THÍCH 1 Theo sự thoả thuận giữa các bên liên quan, trục có đường kính khác có thể được sử dụng với thiết bị thử loại 2.

CHÚ THÍCH 2 Tấm uốn của thiết bị thử loại 2, ví dụ minh hoạ trong Hình 4, bao gồm ba lô PVC được bố trí kế sát nhau và chạy trên các bạc lót ngỗng trục. Do vậy màng không bị hư hại hoặc trượt trong lúc thử.



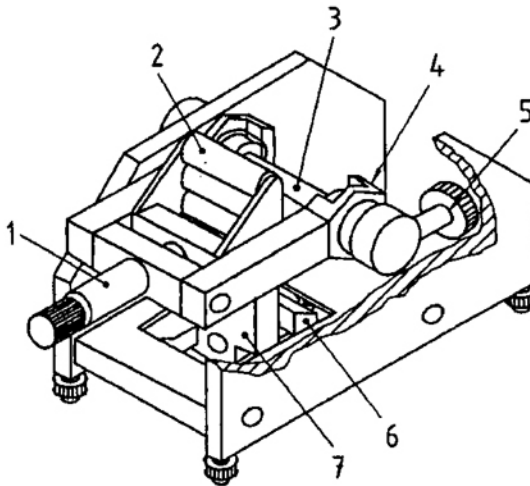
CHÚ DẪN

- 1 Trục
- 2 Thanh chặn có cùng độ cao với trục

Hình 1 – Thiết bị thử uốn loại 1



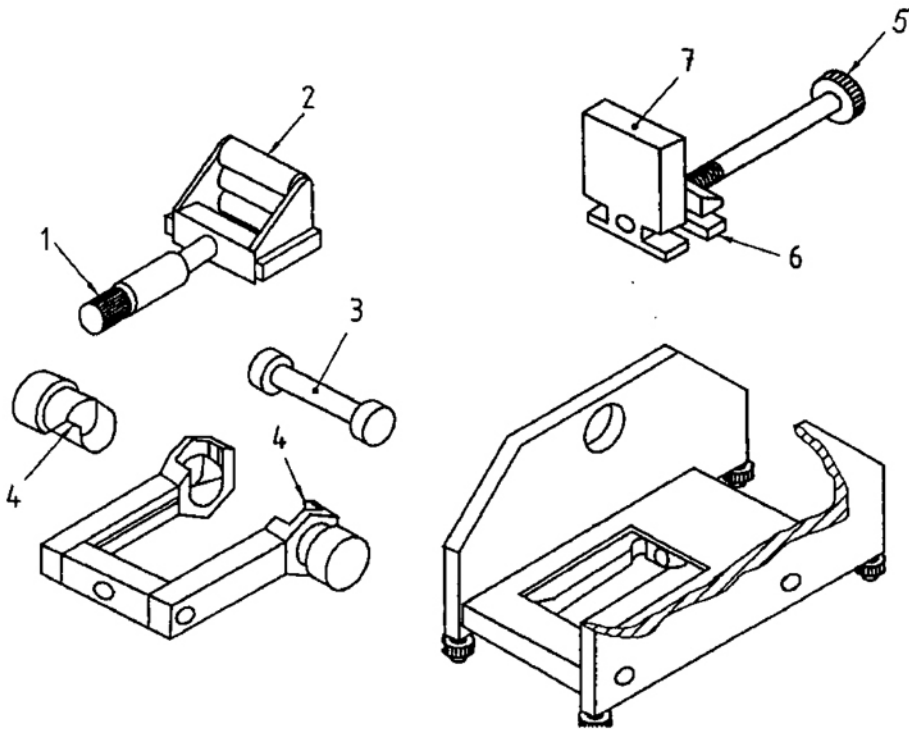
Hình 2 – Thiết bị thử uốn loại 1 khi sử dụng



CHÚ DẪN

- | | |
|----------------|-----------------|
| 1 Tay vận | 5 Ốc điều chỉnh |
| 2 Tấm uốn | 6 Má kẹp |
| 3 Trục | 7 Gối đỡ |
| 4 Bạc lót trục | |

Hình 3 – Ví dụ về thiết bị thử uốn loại 2



CHÚ DẪN

- | | |
|---------------|-----------------|
| 1 Tay vận | 5 Ốc điều chỉnh |
| 2 Tấm uốn | 6 Má kẹp |
| 3 Trụ | 7 Gối đỡ |
| 4 Bạc lót trụ | |

Hình 4 – Biểu đồ cắt rời thiết bị thử nêu trong Hình 3

4.2 Khoảng điều khiển nhiệt độ

Điều này là cần thiết đối với các phép thử được qui định thực hiện ở nhiệt độ khác với $(27 \pm 2)^\circ\text{C}$ hoặc $(23 \pm 2)^\circ\text{C}$ và độ ẩm tương đối khác với $(70 \pm 5)\%$ hoặc $(50 \pm 5)\%$. Nó bao gồm lò sấy hoặc tủ lạnh có khoang nhiệt độ có thể điều chỉnh chính xác đến $\pm 1^\circ\text{C}$.

Thiết bị hiển thị hoặc ghi nhiệt độ phải được đặt ở vị trí sao cho bầu nhiệt kế hoặc phần cảm biến gắn với màng khí thử.

CHÚ THÍCH Với thiết bị điều khiển từ xa, tấm thử có thể được uốn mà không cần mở khoang giúp cho thực hiện phép thử mà không gây nên bất kỳ sự thay đổi nhiệt độ thử nào.

5 Lấy mẫu

Lấy mẫu đại diện cho sản phẩm được thử (hoặc mỗi sản phẩm trong trường hợp sơn đa lớp) theo TCVN 2090 : 2007.

Kiểm tra và chuẩn bị từng mẫu thử theo TCVN 5669 : 2007.

6 Tấm thử

6.1 Nền

Trừ khi có qui định khác hoặc theo thoả thuận, tấm thử phải bằng thép, tôn tráng kẽm hoặc nhôm mềm phù hợp với các yêu cầu trong TCVN 5670 : 2007.

Nền nhựa cũng thích hợp và có thể được sử dụng nếu có sự thoả thuận giữa các bên liên quan.

6.2 Qui định chung

Tấm thử phải phẳng và không bị vắn xoắn, cả mặt trước và mặt sau không được có các gờ và vết rạn nứt.

6.3 Hình dạng và kích thước

Tấm thử phải có hình chữ nhật. Kích cỡ phụ thuộc vào loại thiết bị thử, có độ dày 0,3 mm (đối với loại 1) và 1,0 mm (đối với loại 2), trừ khi có qui định khác. Nếu sử dụng tấm nhựa, chiều dày có thể dùng đến 4,0 mm.

Tấm thử có thể được cắt theo kích cỡ sau khi phủ sơn và sấy khô miễn là không có hiện tượng vắn xoắn. Trong trường hợp tấm nhôm, cạnh dài hơn phải song song với hướng của cuộn trong khi sản xuất.

Chiều dày và bản chất của nền phải được ghi lại trong báo cáo thử nghiệm.

6.4 Chuẩn bị và sơn phủ tấm thử

Trừ khi có qui định khác, chuẩn bị từng tấm thử theo TCVN 5670 : 2007 và sau đó sơn phủ tấm thử theo phương pháp qui định với sản phẩm hoặc hệ thống thử nghiệm.

Nếu sản phẩm cần thử được quét bằng chổi, vết chổi phải song song với cạnh dài hơn của tấm mẫu.

6.5 Làm khô và điều hoà

Làm khô tự nhiên (hoặc sấy) và để tấm mẫu đạt đủ thời gian theo yêu cầu thử nghiệm (nếu cần), mỗi tấm thử được sơn phủ trong thời gian qui định ở các điều kiện qui định. Trước khi thử, điều hoà tấm được sơn phủ ở nhiệt độ $(27 \pm 2) ^\circ\text{C}$ và độ ẩm tương đối $(70 \pm 5) \%$ hoặc nhiệt độ $(23 \pm 2) ^\circ\text{C}$

TCVN 2099 : 2007

và độ ẩm tương đối (50 ± 5) % (xem TCVN 5668), trừ khi có thoả thuận khác, trong khoảng thời gian tối thiểu là 16 giờ.

6.6 Chiều dày của màng

Xác định chiều dày, tính bằng micromet, của màng đã khô theo một trong những qui trình qui định trong ISO 2808.

7 Cách tiến hành

7.1 Điều kiện thử

Thực hiện phép thử ở nhiệt độ (27 ± 2) °C và độ ẩm tương đối (70 ± 5) % hoặc nhiệt độ (23 ± 2) °C và độ ẩm tương đối (50 ± 5) %, trừ khi có thoả thuận khác (xem TCVN 5668).

7.2 Qui trình đối với một kích cỡ trục xác định

7.2.1 Qui định chung

Thực hiện qui trình thích hợp đã cho trong 7.2.2, 7.2.3 hoặc 7.2.4 trên hai tấm thử riêng biệt và sau đó kiểm tra tấm thử theo qui định trong 7.2.5. Nếu các kết quả khác nhau, phải thực hiện thêm phép thử.

7.2.2 Phép thử với thiết bị loại 1

Mở rộng hoàn toàn thiết bị, lắp trục thích hợp, và lắp tấm thử sao cho khi uốn cong bề mặt phủ sơn phải nằm ngoài.

Đóng thiết bị ở tốc độ ổn định từ từ sao cho không bị giật kéo bất thành linh trong khoảng thời gian từ 1 giây đến 2 giây, như vậy uốn tấm mẫu 180° vòng qua trục.

7.2.3 Phép thử với thiết bị loại 2

Đặt hoặc giữ chặt thiết bị thử (xem Hình 3) sao cho thiết bị thử không thể di chuyển trong lúc tiến hành thử và tay vận có thể thao tác tự do, ví dụ gần cạnh của đường cong. Lắp tấm thử, từ phía trên, giữa tấm uốn và trục cũng như giữa gối đỡ và giá kẹp, với mặt lớp màng được thử hướng ra ngoài trục. Vận ốc điều chỉnh để di chuyển gối đỡ sao cho tấm thử được đặt ở vị trí thẳng đứng, chạm vào trục. Cố định tấm thử ở vị trí này với má kẹp bằng cách vận ốc điều chỉnh. Dùng tay vận, di chuyển tấm uốn cho đến khi nó chạm vào lớp màng. Qui trình uốn được thực hiện bằng cách nâng tay vận với tốc độ đều đặn qua 180° trong thời gian 1 s đến 2 s, uốn cong tấm thử 180° .

CHÚ THÍCH Có thể đặt một miếng giấy mỏng trên bề mặt sơn phủ giữa giá đỡ tấm thử và tấm uốn để lớp màng không bị trầy xước trong khi tiến hành uốn.

Tháo tấm thử ra khỏi thiết bị thử bằng cách di chuyển tay vặn trở lại vị trí ban đầu. Sau đó lấy tấm uốn và má kẹp bằng cách sử dụng các thành phần thao tác thích hợp (tay vặn, ốc điều chỉnh).

7.2.4 Thử nghiệm ở nhiệt độ khác với $(27 \pm 2)^\circ\text{C}$ hoặc $(23 \pm 2)^\circ\text{C}$

Đặt tấm thử vào vị trí trong thiết bị loại 1 hoặc loại 2 sao cho khi uốn cong bề mặt phủ sơn phải nằm ngoài. Đặt thiết bị có tấm thử vào khoang thử trước khi đạt đến nhiệt độ qui định. Sau 2 h, vẫn để tấm thử ở trong khoang tại nhiệt độ qui định, thực hiện qui trình uốn (xem 7.2.2 hoặc 7.2.3) trong thời gian 1 s đến 2 s, tấm thử được uốn cong 180° . Điều cần thiết là cửa của khoang thử đóng kín kể từ lúc lắp thiết bị cho đến khi tiến hành thao tác uốn.

7.2.5 Kiểm tra tấm thử

Kiểm tra lớp màng ngay sau khi uốn ở độ chiếu sáng tốt, trong trường hợp thiết bị thử loại 1, không lấy tấm thử ra khỏi thiết bị. Nhìn bằng mắt thường hoặc sử dụng kính phóng đại gấp 10 lần, theo thoả thuận, và kiểm tra lớp màng có bị rạn nứt và/hoặc tách khỏi nền, bỏ qua bề mặt lớp màng cách cạnh của tấm thử dưới 10 mm .

Nếu sử dụng kính phóng đại, phải ghi lại trong báo cáo thử nghiệm để tránh nhầm lẫn sự so sánh với các kết quả nhận được khi nhìn bằng mắt thường.

7.3 Xác định đường kính trục đầu tiên gây hỏng

Thực hiện qui trình thích hợp trong 7.2.2, 7.2.3 hoặc 7.2.4 trên các tấm thử kế tiếp, kiểm tra từng tấm theo qui định trong 7.2.5 và sử dụng lần lượt các trục có đường kính nhỏ hơn cho đến khi lớp màng rạn nứt và/hoặc tách khỏi nền. Ghi lại đường kính của trục đầu tiên mà lớp màng bị rạn nứt và/hoặc tách, sau khi xác nhận kết quả bằng cách lặp lại qui trình với kích cỡ trục trên tấm thử mới. Trong trường hợp trục có đường kính nhỏ nhất không bị hỏng, ghi lại điều này.

8 Biểu thị kết quả

8.1 Trục đơn

Báo cáo kết quả kiểm tra các tấm thử (xem 7.2.5) mức độ rạn nứt và/hoặc tách khỏi nền của lớp màng, với kích cỡ trục xác định.

8.2 Đường kính trục đầu tiên gây hỏng

Báo cáo kết quả đường kính của trục đầu tiên mà lớp màng bị rạn nứt và/hoặc tách khỏi nền, hay trục có đường kính nhỏ nhất không bị hỏng khi được sử dụng. Trong trường hợp trục có đường kính nhỏ nhất không bị hỏng, đường kính của trục có đường kính nhỏ nhất phải được công bố.

9 Độ chụm

Hiện nay không có sẵn các số liệu độ chụm liên quan.

ISO/TC 35 dự định lấy số liệu độ chụm cho tất cả các tiêu chuẩn liên quan, bao gồm tiêu chuẩn này. Khi số liệu độ chụm có sẵn, các số liệu này sẽ được đưa vào trong tiêu chuẩn.

Người sử dụng tiêu chuẩn này cần nhận thức rằng các phương pháp thử này đã được sử dụng nhiều năm và được chấp nhận để đánh giá độ bền rạn nứt của lớp màng.

10 Báo cáo kết quả

Báo cáo kết quả thử nghiệm gồm các chi tiết sau:

- a) viện dẫn tiêu chuẩn này;
- b) tất cả các chi tiết cần thiết để nhận biết mẫu thử;
- c) các điều khoản thông tin bổ sung xem trong Phụ lục A;
- d) viện dẫn tiêu chuẩn quốc tế hoặc tiêu chuẩn quốc gia, yêu cầu kỹ thuật sản phẩm hoặc các tài liệu khác cung cấp thông tin liên quan được đề cập trong c);
- e) bất kỳ sai khác xảy ra trong qui trình thử đã qui định;
- e) kết quả thử, được báo cáo theo yêu cầu (nhìn bằng mắt thường hoặc sử dụng kính phóng đại) phù hợp với điều 8;
- f) ngày thử nghiệm.

Phụ lục A

(qui định)

Thông tin bổ sung qui định

Phải cung cấp các thông tin bổ sung qui định.

CHÚ THÍCH Các thông tin được yêu cầu tốt nhất là theo thoả thuận giữa các bên liên quan và có thể có nguồn gốc từ một phần hay toàn bộ tiêu chuẩn hoặc tài liệu khác liên quan đến sản phẩm được thử.

- a) bản chất, độ dày và chuẩn bị bề mặt của nền.
 - b) loại thiết bị dụng cụ được sử dụng, ví dụ thiết bị loại 1 hay loại 2.
 - c) độ dày, tính bằng micromet, của lớp màng khô, bao gồm phương pháp đo, và đó là sơn đơn lớp hay hệ sơn đa lớp.
 - d) quá trình và điều kiện sấy khô của tấm đã sơn trước khi thử (hoặc để tấm mẫu đủ thời gian thử nghiệm, nếu cần).
 - e) kích cỡ qui định của trục, nếu áp dụng, được sử dụng trong phép thử.
 - f) nhiệt độ mà tại đó thực hiện phép thử.
-