

TCVN

TIÊU CHUẨN QUỐC GIA

TCVN 6691 : 2007

ISO 6530 : 2005

Xuất bản lần 2

**QUẦN ÁO BẢO VỆ –
QUẦN ÁO CHỐNG HOÁ CHẤT LỎNG –
PHƯƠNG PHÁP THỬ ĐỘ CHỐNG THẤM
CHẤT LỎNG CỦA VẬT LIỆU**

*Protective clothing – Protection against liquid chemicals
Test method for the resistance of materials to penetration by liquids*

HA NỘI - 2007

Lời nói đầu

TCVN 6691 : 2007 thay thế TCVN 6691 : 2000.

TCVN 6691 : 2007 hoàn toàn tương đương ISO 6530 : 2005.

TCVN 6691 : 2007 do Ban kỹ thuật Tiêu chuẩn TCVN/TC 94 *Phương tiện bảo vệ cá nhân* biên soạn, Tổng cục Tiêu chuẩn Đo lường Chất lượng đề nghị, Bộ Khoa học và Công nghệ công bố.

Quần áo bảo vệ – Quần áo chống hoá chất lỏng – Phương pháp thử độ chống thấm chất lỏng của vật liệu

Protective clothing – Protection against liquid chemicals – Test method for the resistance of materials to penetration by liquids

1 Phạm vi áp dụng

Tiêu chuẩn này quy định phương pháp thử để đo các chỉ số độ thấm, độ hấp thụ và độ chống bám của vật liệu làm quần áo bảo vệ chống hoá chất lỏng, chủ yếu là các hoá chất có khả năng bay hơi thấp.

Hai mức tính năng tiềm ẩn của vật liệu được đánh giá bằng phương pháp thử này để phù hợp với những yêu cầu có thể đối với việc bảo vệ chống lại

- a) Sự lắng đọng của những giọt bụi nước dẫn đến sự đông tụ hoặc thỉnh thoảng có các tia nước nhỏ trên bề mặt của vật liệu, ở áp suất tối thiểu;
- b) Sự nhiễm bẩn do bắn tia hoặc phun chất lỏng ở áp suất thấp, cho phép đủ thời gian để thay quần áo hoặc thực hiện các thao tác khác khi cần thiết để loại trừ tất cả mối nguy hiểm của hoá chất được giữ lại trên quần áo đối với người dùng, hoặc trong các trường hợp có tác động của áp suất vào các chất lỏng bắn trên bề mặt của vật liệu làm quần áo do kết quả của các hoạt động tự nhiên của người dùng (co giãn phần quần áo bị nhiễm bẩn, như cánh tay, đầu gối, vai) và sự tiếp xúc với các bề mặt đã bị nhiễm bẩn (như đi qua vùng cây cỏ bị nhiễm bẩn).

2 Thuật ngữ và định nghĩa

Trong tiêu chuẩn này áp dụng các thuật ngữ và định nghĩa sau:

2.1

Sự thấm (penetration)

Quá trình lọt của một hoá chất qua các lỗ, khe hở hoặc các chỗ trống cần thiết trong vật liệu hoặc bộ phận hoàn chỉnh của quần áo

CHÚ THÍCH Các khe hở có thể là kết quả của hư hại về cơ học

TCVN 6691 : 2007

2.2

Sự thẩm thấu (permeation)

Quá trình lọt của một hoá chất ở mức độ phân tử qua vật liệu làm quần áo bảo vệ.

CHÚ THÍCH Sự thẩm thấu bao gồm:

- sự hấp thụ các phân tử hoá chất lên bề mặt tiếp xúc (bề mặt bên ngoài) của vật liệu;
- sự khuếch tán các phân tử đã hấp thụ vào trong vật liệu;
- sự giải hấp các phân tử khỏi bề mặt đối diện (bên trong) của vật liệu;

2.3

Sự chống bám (repellency)

Khả năng của vật liệu làm rơi chất lỏng khi chất lỏng được đưa lên bề mặt của nó.

3 Nguyên tắc

Một thể tích đo được chất lỏng thử được tạo thành dòng hoặc phun thành tia lên bề mặt của vật liệu làm quần áo được đặt trong một máng nghiêng.

Xác định các tỷ lệ tương ứng của chất lỏng được sử dụng thấm qua mẫu thử và bị đọng lại trên bề mặt sẽ cho biết khả năng sử dụng của vật liệu trong lĩnh vực áp dụng được mô tả.

4 Phương pháp thử

4.1 Thiết bị, dụng cụ

Thiết bị, dụng cụ như đã lắp (xem hình 1), phải bao gồm như sau:

- Máng cứng trong suốt, hình bán trụ, có đường kính trong (125 ± 5) mm, chiều dài (300 ± 2) mm và nghiêng 45° ;
- Nắp cứng (không chỉ ra trên hình 1), hình bán trụ, chiều dài 270 mm, đường kính ngoài (105 ± 5) mm và một khối lượng được phân bố đều (140 ± 7) g;
- Kim phun, đường kính lỗ kim $(0,8 \pm 0,02)$ mm; chiều dài không giới hạn nhưng đầu nhọn phải tháo ra được và ở chỗ cuối mài phẳng;
- Xilanh hoặc bộ phận không rò rỉ gắn vào kim phun, có khả năng truyền $(10 \pm 0,5)$ cm³ chất lỏng thử;
- Thiết bị điều khiển xilanh bằng động cơ hoặc bơm thuỷ lực hoặc hệ thống nén khác, để cung cấp một lượng chính xác chất lỏng thử $[(10 \pm 0,5)$ cm³] thành một dòng liên tục hoặc tia thông qua kim phun trong vòng (10 ± 1) s; hệ thống cấp bằng tay hoặc theo kiểu trong lực không được sử dụng;

CẢNH BÁO – Phải đưa ra những cảnh báo phù hợp có thể áp dụng cho việc sử dụng thiết bị dưới áp suất và lưu lượng mạnh của các hoá chất lỏng.

- Cơ cấu giữ, để giữ kim phun và các chi tiết gắn theo ở các vị trí yêu cầu của chúng (xem hình 1);
- Cốc nhỏ;
- Cân, có độ chính xác tới 0,01 g;
- Màng trong suốt, bền với chất lỏng thử;
- Giấy thấm¹⁾, dày 0,15 mm đến 0,2 mm;
- Đồng hồ bấm giây, có độ chính xác tới 0,1 s;
- Buồng điều nhiệt hoặc tủ, bảo đảm cho các phép thử được thực hiện ở nhiệt độ khác với môi trường xung quanh;

CHÚ THÍCH 1 Màng trong suốt là để bảo vệ máng và không cần xúc rửa giữa các lần thử.

CHÚ THÍCH 2 Giấy lọc sẽ giúp phát hiện mọi sự thấm chất lỏng thử qua mẫu thử. Nắp hình bán trụ được sử dụng để duy trì sự tiếp xúc gần giữa vùng bị thấm của mẫu thử và giấy lọc sau khi tháo chất lỏng thử.

4.2 Chất lỏng thử

4.2.1 Sự lựa chọn

Sử dụng chất lỏng (hoặc các chất lỏng) mà việc bảo vệ được yêu cầu.

Nếu cần thiết, và đặc biệt vì lý do an toàn, các chất thay thế có thể được sử dụng, nếu có thể chứng minh được rằng các kết quả của chúng tương tự như các hoá chất mà việc bảo vệ được yêu cầu.

Nước được điều chỉnh tới một sức căng bề mặt ($30 \times 10^{-3} \pm 3 \times 10^{-3}$) Nm^{-1} là một chất lỏng thử thuận lợi và an toàn cho các mục đích che chắn thông thường.

Các kết quả thử với các chất lỏng dễ bay hơi có thể không sử dụng lại được trừ khi các quy trình chuẩn bảo đảm kiểm soát được sự mất mát do bay hơi đến một mức xác định là không đổi. Tuy nhiên việc xác định sự thấm, sự hấp thụ và sự chống bám có thể thực hiện được một cách thuận lợi bằng cách sử dụng một chất có thể phân tích được (ví dụ, chất phát huỳnh quang hoặc các vết chất màu có thể nhìn thấy được) trong chất lỏng dễ bay hơi, miễn là nó không ảnh hưởng đến đặc tính của mẫu thử (tức là độ bền của nó đối với sự thấm và sự chống bám).

¹⁾ Giấy lọc Whatman số 1 được cho là phù hợp với mục đích này. Thông tin này được đưa ra nhằm tạo thuận lợi cho người sử dụng tiêu chuẩn TCVN 6691 và không phải là quy định của ISO về sản phẩm đã được đặt tên. Những sản phẩm tương đương có thể được sử dụng nếu chúng có thể chỉ ra được các kết quả tương tự.

TCVN 6691 : 2007

4.2.2 Nhiệt độ thử

Chất lỏng thử phải được điều chỉnh tới nhiệt độ thử yêu cầu. Nếu không có quy định khác, các phép thử phải được thực hiện ở $(20 \pm 2) ^\circ\text{C}$ và độ ẩm tương đối $(65 \pm 5) \%$.

4.3 Chuẩn bị mẫu thử

Các mẫu thử được lấy ra từ các mẫu vật liệu phẳng đã dùng, hoặc dự định để sử dụng, trong kết cấu của quần áo bảo vệ chống thấm (xem phần thư mục tài liệu tham khảo). Khi có yêu cầu, các mẫu phải được điều hoà theo các quy trình được quy định trong các tiêu chuẩn về sản phẩm liên quan, ví dụ, giặt và làm sạch.

Ở những nơi phải đánh giá ảnh hưởng của các yếu tố môi trường, giặt, ăn mòn hoá chất, v.v., đến độ chống thấm, cần phải giữ lại các mẫu thử kiểm chứng đại diện.

4.4 Cách tiến hành

4.4.1 Đối với mỗi chất lỏng thử, cắt sáu mẫu thử có chiều dài (360 ± 2) mm chiều rộng (235 ± 5) mm từ quần áo hoặc mẫu vật liệu và cân chúng chính xác tới 0,01 g.

Trong trường hợp vải dệt thoi, lấy ba mẫu theo hướng sợi dọc và ba mẫu theo hướng sợi ngang. Đối với vải không dệt, nếu có thể nhận ra được hướng của sản phẩm, lấy ba mẫu theo hướng đó và ba mẫu theo hướng vuông góc với hướng vừa lấy.

Nếu không thể nhận ra được hướng của sản phẩm, phải ấn định một hướng tùy chọn trước khi lấy mẫu. Việc ấn định này phải được ghi trong báo cáo thử nghiệm.

4.4.2 Gập mẫu thử xuống với chiều dài 30 mm và giữ đoạn gấp đó đúng vị trí ở cả hai bên bằng một phương pháp phù hợp. Tránh không tạo ra nếp nhăn trên vải.

4.4.3 Cắt một miếng giấy lọc và màng trong suốt hình chữ nhật có chiều dài (300 ± 2) mm chiều rộng (235 ± 5) mm, và cân chúng đồng thời với nhau chính xác tới 0,01 g.

4.4.4 Kiểm tra thiết bị, chất lỏng thử và các mẫu thử đã được điều hoà đến nhiệt độ thử yêu cầu.

4.4.5 Kiểm tra thể tích chất lỏng thử đã đưa vào kim phun trong giới hạn được thiết kế (xem 4.1).

4.4.6 Đặt màng trong suốt đã được cân, giấy thấm và mẫu thử (theo đúng thứ tự) vào máng thử. Mẫu thử phải được gắn sao cho chất lỏng thử "tiếp xúc" với bề mặt (bên ngoài) của vải. Chắc chắn rằng các mép trên thẳng hàng với mép trên của máng và mép của mẫu thử được gấp xuống dưới và thừa ra 30 mm so với mép dưới (hình 1). Loại trừ tất cả các nếp nhăn trên mỗi lớp và chắc chắn rằng tất cả các bề mặt nằm sát nhau. Kẹp chặt chúng bằng các kẹp.

4.4.7 Cân cốc chính xác tới 0,01 g. Đặt cốc phía dưới mép gấp của mẫu thử để thu chất lỏng thử chảy thoát xuống từ bề mặt.

4.4.8 Cố định kim phun thẳng đứng đi qua điểm giữa của một đường tưởng tượng, nối các đỉnh của hai góc trên cùng của máng, sao cho đầu của kim cách mặt phẳng nghiêng của máng (100 ± 2) mm (xem hình 1).

4.4.9 Đồng thời, bấm đồng hồ và xả chất lỏng thử (10 cm^3) trong vòng (10 ± 1) s, qua kim phun, lên bề mặt của mẫu thử. Ngay lập tức đậy nắp hình bán trụ một cách cân đối lên phía trên của mẫu thử và chắc chắn rằng các mép phía dưới của nắp và máng phải khớp nhau.

Những người thực hiện phép thử phải thấy rõ rằng việc thử với các hoá chất dễ bay hơi có thể dẫn đến những mất mát do bay hơi mặc dù đã đưa ra những cảnh báo trong việc thử những hoá chất này. Sự mất mát do bay hơi có thể dẫn đến những chỉ thị thấp hơn trừ khi được kiểm soát bằng một cái cân khối lượng hoàn chỉnh (tức là đo sự thay đổi khối lượng trong bản thân mẫu vật liệu kết hợp với sự thay đổi khối lượng của giấy thấm/màng đặt ở dưới, và khối lượng của cốc phải được so sánh với khối lượng tổng của chất lỏng đã pha chế).

4.4.10 Sau 60 giây (kể từ lúc bắt đầu xả chất lỏng thử), gõ nhẹ máng để làm rơi những giọt còn đọng lại trên mép gấp của mẫu thử. Mở nắp và cẩn thận tháo mẫu thử ra nhằm tránh sự rơi thêm chất lỏng, cả rơi vào cốc hoặc rơi vào giấy thấm đặt ở phía dưới và cân lại những vật sau chính xác tới 0,01 g:

- giấy thấm và màng đặt phía dưới;
- cốc;
- mẫu thử.

4.5 Biểu thị kết quả

Đối với mỗi mẫu thử và mỗi dung dịch thử, tính toán các chỉ số thấm, chống bám và hấp thụ theo phương trình từ (1) đến (3).

a) Đối với chỉ số độ thấm, I_p :

$$I_p = (M_p / M_t) \times 100 \quad (1)$$

Trong đó:

M_p là khối lượng của chất lỏng thử đọng trên tổ hợp giấy thấm/màng, tính bằng gam;

M_t là khối lượng của chất lỏng thử xả lên mẫu thử, tính bằng gam.

b) Đối với chỉ số độ chống bám, I_R :

$$I_R = (M_r / M_t) \times 100 \quad (2)$$

Trong đó:

M_r là khối lượng của chất lỏng thử thu được trong cốc, tính bằng gam;

M_t là khối lượng của chất lỏng thử xả lên mẫu thử, tính bằng gam.

TCVN 6691 : 2007

c) Chỉ số độ hấp thụ, I_A :

$$I_A = (M_a / M_t) \times 100 \quad (3)$$

Trong đó:

M_a là khối lượng của chất lỏng thử hấp thụ trên vật liệu được thử, tính bằng gam;

M_t là khối lượng của chất lỏng thử xả lên mẫu thử, tính bằng gam.

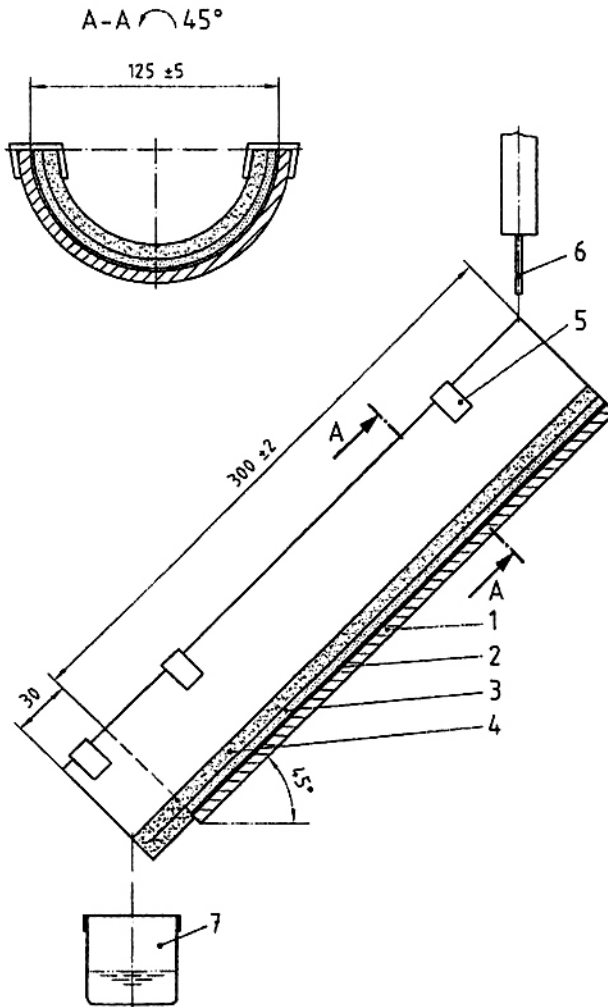
Biểu thị các chỉ số I_p , I_R và I_A lấy đến một số sau dấu phẩy.

Khi phải dùng các hệ số hiệu chỉnh cho sự mất mát do bay hơi, lượng mất mát trong khi thử phải được cộng thêm vào M_a , M_p hoặc M_t trước khi tính các chỉ số tương ứng I_p , I_R và I_A .

5 Báo cáo thử nghiệm

Báo cáo thử nghiệm phải bao gồm các thông tin sau:

- viện dẫn theo tiêu chuẩn này;
- nhận dạng của sản xuất về vật liệu được thử và, nếu phù hợp, cả phần đặc biệt của chi tiết có tên mà từ đó lấy các mẫu thử;
- khối lượng trên đơn vị diện tích của vật liệu được thử, biểu thị bằng gam trên mét vuông;
- mô tả bất kỳ xử lý sơ bộ và/hoặc điều hoà sơ bộ vật liệu được thử;
- (các) chất lỏng thử đã sử dụng, bao gồm thành phần, các tên thương mại, v.v.;
- điểm sôi của chất lỏng, hoặc của thành phần dễ bốc hơi nhất của một hỗn hợp, và bất kỳ sự công nhận này về mất mát do bay hơi (nếu không có, ghi "không").
- hiệu độ, biểu thị bằng độ Celsius, và khoảng dao động trong khi thử;
- tất cả các kết quả thử riêng biệt (các chỉ số độ thấm, độ hấp thụ và độ chống bám đối với một chất lỏng được đưa ra và tốc độ dòng sử dụng) và các yếu tố ảnh hưởng khác;
- bất kỳ nhận xét nào được coi là phù hợp của người thực hiện các phép thử.



Chú giải

- 1 Máng thử
- 2 Màng bảo vệ
- 3 Giấy lọc
- 4 Mẫu thử
- 5 Các kẹp
- 6 Kim phun
- 7 Cốc

Hình 1 – Thiết bị, dụng cụ thử

Thư mục tài liệu tham khảo

- [1] TCVN 6881 : 2007 (ISO 6529), Quần áo bảo vệ – Quần áo chống hoá chất – Xác định khả năng chống thấm thấu chất lỏng và chất khí của vật liệu làm quần áo bảo vệ.
 - [2] TCVN 6692 : 2007 (ISO 13994), Quần áo bảo vệ – Quần áo chống hoá chất lỏng – Xác định độ chống thấm chất lỏng dưới áp suất của vật liệu làm quần áo bảo vệ.
-