

TCVN

TIÊU CHUẨN QUỐC GIA

TCVN 3848-2 : 2007

ISO 5775-2 : 1996

WITH AMENDMENT 1 : 2001

Xuất bản lần 2

LỚP VÀ VÀNH XE ĐẠP HAI BÃNH -

PHẦN 2: VÀNH

Bicycle tyres and rims—

Part 2: Rims

HÀ NỘI - 2007

Lời nói đầu

TCVN 3848-2 : 2007 thay thế TCVN 3848 : 1993.

TCVN 3848-2 : 2007 hoàn toàn tương đương ISO 5775-2 : 1996.

Sửa đổi 1 - 2001.

TCVN 3848-2 : 2007 do Ban kỹ thuật tiêu chuẩn TCVN/TC 22
Phương tiện giao thông đường bộ biên soạn, Tổng cục Tiêu chuẩn
Đo lường Chất lượng đề nghị, Bộ Khoa học và Công nghệ công bố.

Lốp và vành xe đạp hai bánh

Phần 2: Vành

Bicycle tyres and rims -

Part 2: Rims

1 Phạm vi áp dụng

Tiêu chuẩn này quy định các kích thước cho vành xe đạp hai bánh và chỉ quy định các kích thước đường biên của vành để lắp lốp ăn khớp với vành.

ISO 5775-1 bao gồm các ký hiệu và kích thước lốp.

ISO 5775 bao gồm các vành thành bên thẳng (SS), vành thành bên dạng móc (HB) và vành thành bên dạng khuỷu (C).

Phụ lục A nêu phương pháp kiểm tra kích thước của vành thành bên thẳng và vành thành bên dạng móc.

2. Ký hiệu

Các ký hiệu dưới đây được dùng trong tiêu chuẩn này:

A Chiều rộng vành quy định;

A_1 Chiều rộng vành ở mặt tựa mép lốp;

D Đường kính vành quy định;

D_1 Đường kính vành đo;

D_2 Đường kính ngoài;

G Chiều cao thành vành;

H_1 Chiều sâu tối thiểu ở phía trên mặt đáy vành với đường đo được điều chỉnh đảm bảo cho mối ghép lốp;

L_1 Chiều rộng khoang phía trên đường đo vành;

P Chiều rộng mặt tựa mép lốp;

R_2 Bán kính gờ vành;

TCVN 3848-2 : 2007

R_3 Bán kính mặt tựa mép lớp;

R_4 Bán kính đỉnh thành lõm;

W Chiều rộng đường đo;

β Góc mặt tựa mép lớp.

3 Yêu cầu chung

3.1 Đường biên vành

Vành phải có đường biên nhẵn, không có cạnh sắc ở phía tiếp xúc với lớp.

3.2 Lỗ van của vành

Lỗ van của vành phải ở đúng tâm trên bề mặt đáy của khoang vành. Ở phía tiếp xúc với lớp, mép phải được vê tròn hoặc vát cạnh.

Ở phía hướng vào ổ bánh, mép lỗ không được có bavaria có thể làm hư hỏng van.

3.3 Yêu cầu riêng

Ký hiệu và các kích thước đối với vành thành bên thẳng, vành thành bên dạng móc và vành thành bên dạng khay được cho trong điều 4, 5 và 6.

3.4 Bảo vệ bề mặt đáy vành

Việc bảo vệ chiều rộng và chiều dày của mặt đáy vành phải được chọn sao cho đảm bảo phủ hoàn toàn đầu mũ nan hoa và lỗ nan hoa trong khi sử dụng cũng như mối lắp ghép bền vững của mũ nan hoa và nan hoa và cho phép sẫm, lớp được lắp ghép đáp ứng yêu cầu.

4 Vành thành bên thẳng

4.1 Đường biên vành

Kích thước và dung sai của vành thành bên thẳng (SS) được cho trên Hình 1 và trong Bảng 1.

Vành thành bên thẳng chỉ được dùng cho lớp không uốn được (lớp có mép cứng).

4.2 Đường kính vành

Mã đường kính vành danh nghĩa, các đường kính vành quy định và đường kính vành đo đối với vành thành bên thẳng (SS) được cho trên Hình 1 và trong Bảng 2.

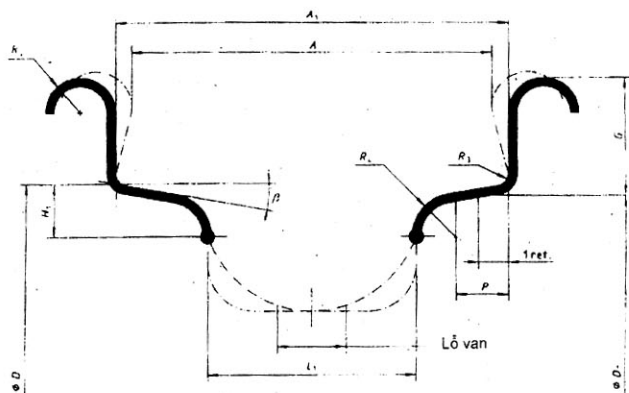
4.3 Ký hiệu và ghi nhãn

Vành thành bên thẳng (SS) được ký hiệu bằng đường kính vành danh nghĩa và chiều rộng vành danh nghĩa, "SS" thường được đặt trước ký hiệu đối với thành bên thẳng.

VÍ DỤ 1

SS 400 × 20

Kích thước tính bằng milimét



Hình 1 - Vành thành bên thẳng

Bảng 1 – Kích thước của vành thành bên thẳng

Kích thước tính bằng milimét

Chiều rộng vành danh nghĩa	A	A ₁	G	P	H ₁ ^{1) 2)}	L ₁ ²⁾	R ₂	R ₃	R ₄	β ³⁾
	±1	$\begin{matrix} 0 \\ 1 \end{matrix}$	± 0.5	min.	min.	min.	min.	max.	min.	± 5°
18 ⁴⁾	18	18	6,5	1,8	1,8	10	1,5	1	1,5	10°
20	20	-	6,5	2	2	11	1,8	1	1,5	10°
22	22	-	6,5	2,2	3	11	1,8	1	2	10°
24	24	-	7	3	3	11	2	1	2,5	10°
27	27	-	7,5	3,5	3,5	14	2,5	1	2,5	10°
30,5	30,5	-	8	3,5	3,5	14	2,5	1	2,5	10°

1) Đối với đường kính 400 mm và nhỏ hơn, tăng chiều sâu H, lên 1 mm.

2) Kích thước H, cùng với kích thước L₁, xác định khoảng không phía trên mặt đáy vành và dấu mũ nan hoa, với đường đo vành được điều chỉnh để cho phép mối ghép lắp được đáp ứng. Chiều sâu thực của khoang vành phải được cơ sở chế tạo vành để xác định đạt được mục tiêu này.

3) Đối với vành cân có đường kính vành 400 mm và nhỏ hơn, β = 15° ± 10°

4) Vành mã 17 được ưu tiên sử dụng.

5 Vành thành bên dạng móc**5.1 Đường biên vành**

Kích thước và dung sai của vành dạng móc (HB) được cho trên Hình 2 và trong Bảng 3.

5.2 Đường kính vành và chu vi

Mã đường kính vành danh nghĩa, đường kính vành quy định và chu vi đo đối với vành thành bên dạng móc (HB) được cho trên Hình 2 và trong Bảng 4.

5.3 Ký hiệu và ghi nhãn

Vành thành bên dạng móc (HB) được ký hiệu bằng đường kính vành danh nghĩa và chiều rộng vành danh nghĩa, "HB" được đặt trước ký hiệu đối với thành bên dạng móc.

Ví dụ

HB 422 x 25

Bảng 2 - Đường kính vành quy định và đường kính vành đo đối với vành thành bên thẳng

Kích thước tính bằng milimét

Mã đường kính vành danh nghĩa	Đường kính vành quy định <i>D</i>	Đường kính vành đo ¹⁾ <i>D_o</i>
194	194,2	193,85
203	203,2	202,85
222	222,2	221,85
239	239,4	239,05
248	247,6	247,25
251	250,8	250,45
279	279,2	278,85
288	287,8	287,45
298	298,4	298,05
305	304,7	304,35
317	317	316,65
330	329,8	329,45
337	336,6	336,25
340	339,2	339,25
349	349,2	348,85
355	355	354,65
357	357,1	356,75
369	368,6	368,25

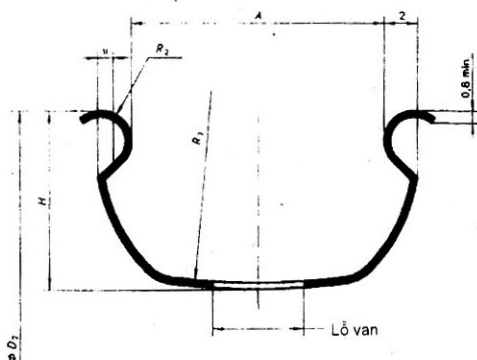
Bảng 2 (kết thúc)

Kích thước tính bằng milimet

Mã đường kính vành danh nghĩa	Đường kính vành quy định	
	D	D ₁
381	380,9	380,55
387	387,1	386,75
390	389,6	389,25
400	400,1	399,75
406	405,6	405,25
419	418,6	418,25
428	428,1	427,75
432	431,6	431,25
438	437,7	437,35
440	439,9	439,55
451	450,8	450,45
484	484	483,65
489	488,6	488,25
490	490,2	489,85
498	497,5	497,15
501	501,3	500,95
507	507,3	506,95
520	520,2	519,85
531	530,6	530,25
534	533,5	533,15
540	539,6	539,25
541	540,8	540,45
547	546,5	546,15
559	558,8	558,45
565	564,9	564,55
571	571	570,65
584	583,9	583,55
590	590,2	589,85
597	597,2	596,85
609	609,2	608,85
622	622,3	621,95
630	629,7	629,35
635	634,7	634,35
642	641,7	641,35

1) Dung sai đối với chu vi mép lắp được đo (π x đường kính vành đo) là $\pm 1,5$ mm.

Kích thước tính bằng milimét



Hình 2 - Vành thành bên dạng móc

Bảng 3 - Kích thước của vành thành bên dạng móc

Kích thước tính bằng milimét

Chiều rộng vành danh nghĩa	A ± 1	H min.	R ₂ ± 0.5	R ₁ min.
20	20	13	2	30
25	25	14	2	50
27	27	15	2	70

Bảng 4 - Đường kính vành quy định và chu vi đối với vành thành bên dạng móc

Kích thước tính bằng milimét

Mã đường kính vành danh nghĩa ¹⁾	Đường kính vành quy định D	Chu vi vành quy định, πD $\approx 2,5$
HB 270	269,9	847,9
HB 321	320,7	1007,5
HB 372	371,5	1167,1
HB 422	422,3	1326,7
HB 459	458,8	1441,4
HB 473	473,1	1486,3
HB 510	509,6	1601
HB 524	523,9	1645,9
HB 560	560,4	1760,6
HB 575	574,7	1805,5
HB 611	611,2	1920,1

¹⁾ HB biểu thị vành có thành bên dạng móc, chữ số đứng sau HB là mã vành.

6 Vành kiểu khuỷu

6.1 Đường biên vành

Kích thước và dung sai của vành kiểu khuỷu (C) được cho trong Hình 3 và Bảng 5.

Vành kiểu khuỷu có thể dùng với lớp có mép cứng và lớp có mép uốn được.

6.2 Đường kính vành

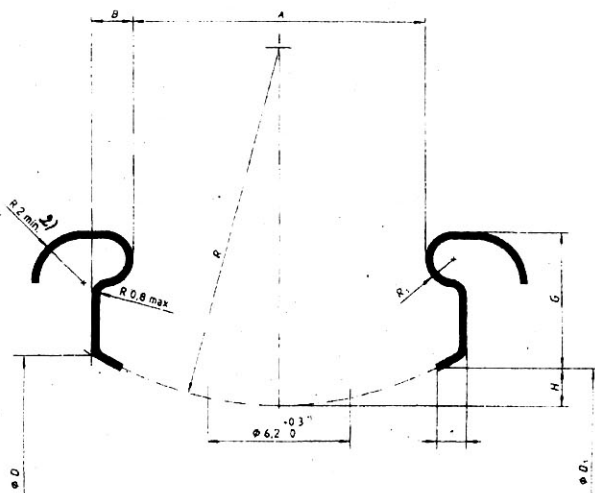
Mã đường kính vành danh nghĩa, đường kính vành qui định và đường kính vành đo đối với vành kiểu khuỷu (C) được cho trong Hình 3 và Bảng 2.

6.3 Ký hiệu và ghi nhãn

Vành kiểu khuỷu (C) được ký hiệu bằng đường kính vành danh nghĩa và chiều rộng vành danh nghĩa, "C" được ghi sau cùng đối với vành kiểu khuỷu.

VÍ DỤ

622 × 13 C



- 1) Lỗ van $8,3 \begin{smallmatrix} +0,3 \\ 0 \end{smallmatrix}$ cho chiều rộng vành $\geq 19C$.
- 2) Mép gờ vành $R 2 \text{ min}$ phải có bề mặt nhẵn, không có tính ăn mòn làm hư hỏng lớp.

Hình 3 – Vành thành bên dạng khay

Kích thước tính bằng milimét

Bảng 5 - Kích thước vành thành bên dạng khay

Mã chiều rộng vành danh nghĩa	A $\pm 0,5$	B $\pm 0,5$	G $\pm 0,5$	H ¹⁾ min	R ₁ ¹⁾
13C	13	1,5	5,5	2,2	0,9 $\pm 0,1$
15C	15				
17C	17				
19C	19		6,5	3,5	1,1 $\begin{smallmatrix} +0,2 \\ -0,1 \end{smallmatrix}$
21C	21				
23C	23				
25C	25				

1) Kích thước H và R xác định khoảng không tối thiểu phía trên mặt đáy vành và đầu mũ nan hoa đã được lắp lót vành, để cho phép mối ghép lợp trên vành thành bên dạng khay đáp ứng yêu cầu qui định.

Phụ lục A
(tham khảo)

Phương pháp đo và đánh giá kích thước vành xe đạp

A.1 Mục đích

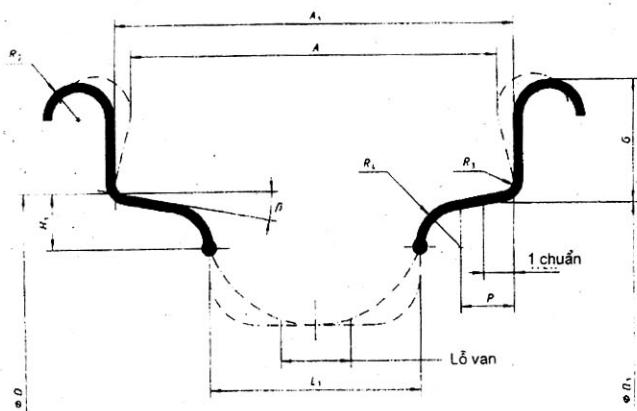
Phụ lục này đưa ra phương pháp đo và đánh giá kích thước của vành thành bên thẳng, vành thành bên dạng móc và vành thành bên dạng khuỷu.

A.2 Yêu cầu chung

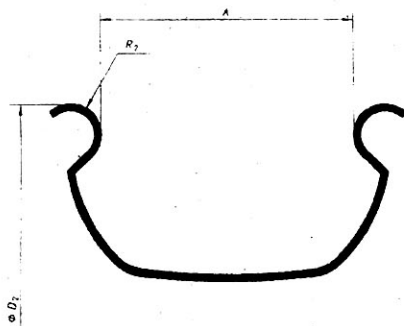
Tất cả các phép đo phải được tiến hành trên vành chuẩn bị cho lắp lốp và đặt trên bề mặt phẳng. Để phép đo được chính xác, calíp và thước đo luôn luôn đặt vuông góc với thành vành trên cả hai mặt tựa mép lốp.

A.3 Các kích thước vành chính được đo và đánh giá

Kích thước tính bằng milimét

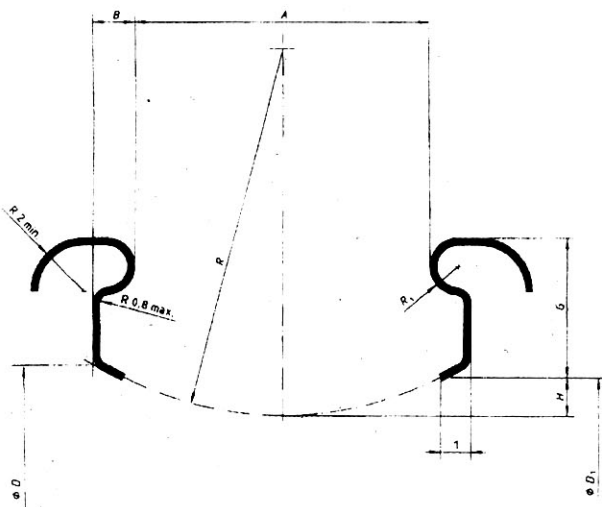


Hình A.1 - Vành thành bên thẳng



Hình A.2 - Vành thành bên dạng móc

Kích thước tính bằng milimét



Hình A.3 - Vành thành bên dạng khủy

A.4 Phương pháp đo đường kính quy định và chu vi mép lóp

Phương pháp thứ nhất (A.4.1) chỉ được áp dụng cho vành thành bên thẳng.

Phương pháp thứ hai (A.4.2) áp dụng cho vành thành bên thẳng và vành thành bên dạng khuỷu

A.4.1 Phương pháp thứ nhất

Việc đo vành được thực hiện xung quanh chu vi chuẩn có quan hệ với chu vi của trục chuẩn.

Sử dụng một đường đo được minh họa trong Hình A.4, cần chú ý lựa chọn một đường đo thích hợp cho vành cần đo. Đường đo phải làm bằng thép lò xo và tiếp xúc với vành ngang bằng nhau trên cả hai mặt tựa mép lóp; đường phải phẳng, và được ghi rõ mã chiều rộng vành và đường kính vành danh nghĩa. Đường đo cũng phải được kiểm tra trên trục chuẩn thích hợp và trên một mặt phẳng: đầu mút thẳng của đường đo phải tiếp xúc với đầu mút kia giữa các khác, (xem Bảng A.1 và Hình A.4, A.5 và A.6).

Nhiệt độ chuẩn để đo là 20 °C.

Lưu ý rằng trừ những người kiểm tra vành đã có kinh nghiệm, khi đo cần hai người - một người đặt đường đo vào vị trí và tác dụng lực kéo vào đầu đường đo không lớn hơn 50 N, còn người thứ hai sẽ đọc giá trị đo.

A.4.2 Phương pháp thứ hai

Chu vi của phần trên của cả hai gờ vành được đo bằng đường đo chiều dài làm bằng thép không đàn hồi (rộng 10 mm, dày 0,3 mm và có thang chia độ là 0,5 mm) tiến hành cho đường đo tiếp xúc với vành. Ghi lại hai số đo chu vi ngoài U_{0A} và U_{0B} . Dùng thước cặp du xích thích hợp (xem Hình A.7 và A.9) đo chiều cao của cả hai thành vành ít nhất tại bốn điểm cách đều nhau trên chu vi, cần chú ý sử dụng phần nhô ra chính xác (1 mm cho một vòng vành). Tính chiều cao trung bình đối với hai thành vành, G_A và G_B .

Tính toán chu vi được đo, U_{1A} và U_{1B} theo phương trình:

$$U_{1A} = U_{0A} - 2\pi G_A$$

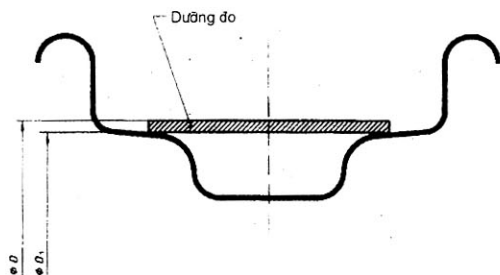
$$U_{1B} = U_{0B} - 2\pi G_B$$

So sánh cả hai chu vi trị số D_1 nêu trong Bảng 2 nhân với π .

CHÚ THÍCH Khi vành có sự khác nhau lớn hơn 2 mm giữa hai chu vi ngoài U_{0A} và U_{0B} , thước cặp du xích phải được sử dụng với tấm đệm có chiều dày δ , bù cho sự khác nhau của hai chu vi (xem Hình A.8).

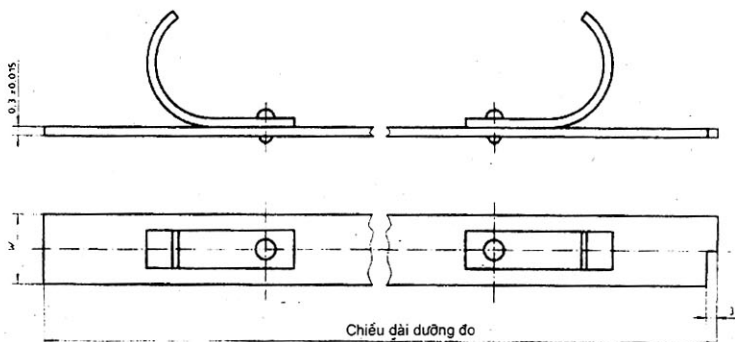
$$\delta = \frac{|U_{0A} - U_{0B}|}{2\pi}$$

Tấm đệm cần được đặt vào giữa đỉnh của thành vành ngắn hơn và thước cặp du xích như chỉ dẫn trên Hình A.8.



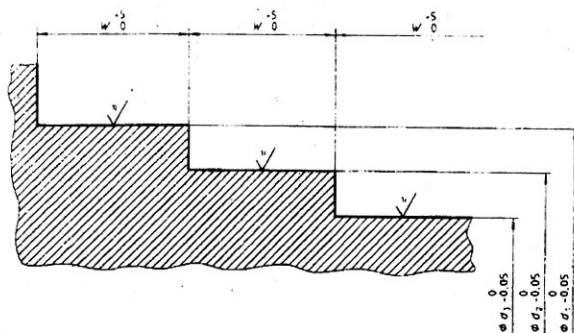
Hình A.4 - Đo đường kính vành

Kích thước tính bằng milimét



Hình A.5 - Kích thước dưỡng đo

Kích thước tính bằng milimet



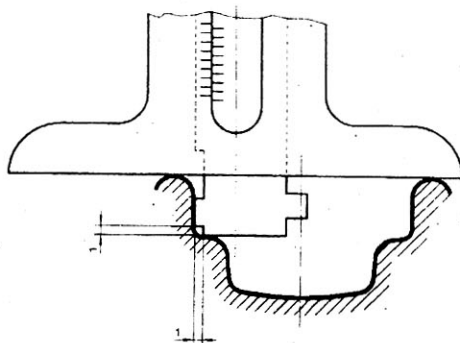
1) Độ nhám bề mặt do người kiểm tra qui định

Hình A.6 – Trục kiểm dưỡng đo

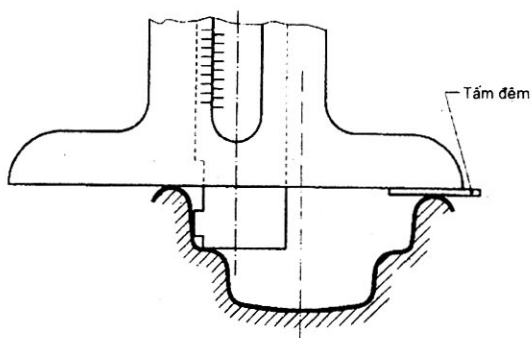
Bảng A.1 - Chiều rộng vành và đường đo

Kích thước tính bằng milimet

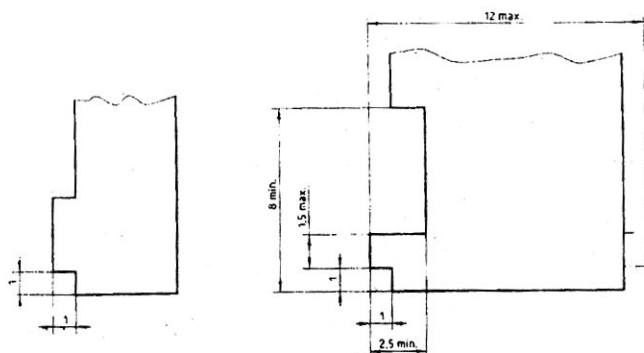
Chiều rộng vành	Chiều rộng đường đo, W
	0 -0,1
18	16
20	18
22	20
24	22
27	25
30,5	28,5



Hình A.7 - Thước cặp du xích có thang độ 1/20 mm



Hình A.8 - Dụng thước cặp du xích với tấm đệm



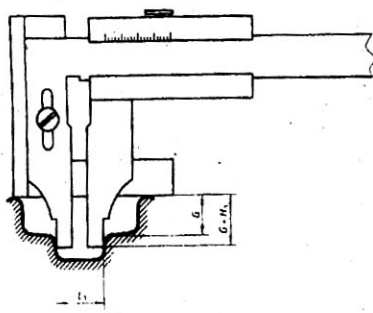
a) Đối với vành thành bên thẳng

b) Đối với vành thành bên dạng khuyết

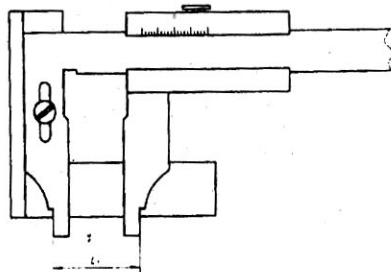
Hình A.9 - Thước cặp du xích đo chiều cao gờ vành G

A.5 Đo chiều rộng khoang phía trên đường đo vành

Xem Hình A.10 và A.11.

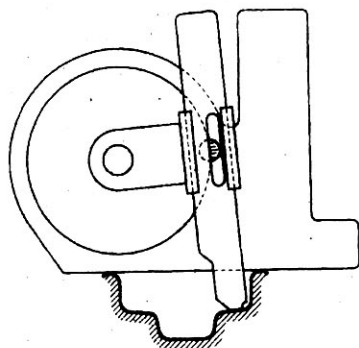


Hình A.10 - Nguyên lý đo chiều rộng khoang phía trên đường đo vành

Hình A.11 - Thước cặp du xích để đo kích thước L_1

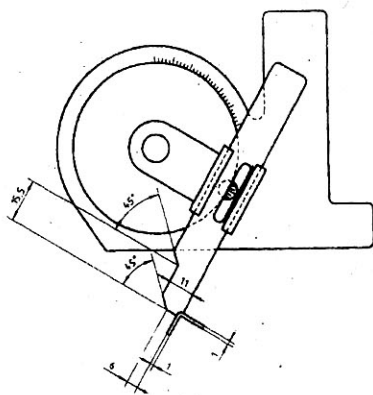
A.6 Đo góc mặt tựa mép lõp, β

Xem Hình A.12 và A.13.



Hình A.12 - Nguyên lý đo góc mặt tựa mép lõp β

Kích thước tính bằng milimet

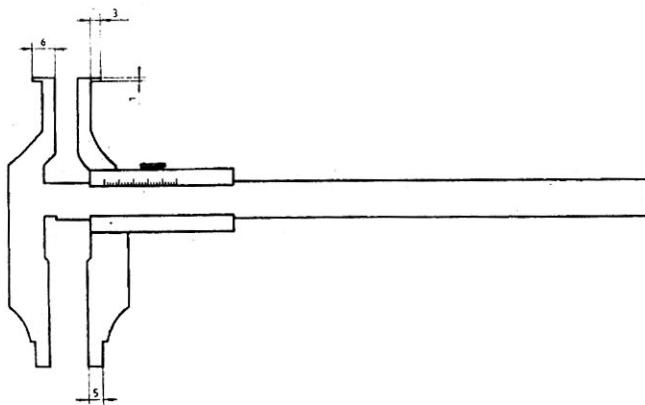


Hình A.13 - Dụng cụ đo β

A.7 Đo các kích thước khác của vành

Chiều rộng vành ở mặt tựa mép lớp, A.1 và chiều rộng vành, A, được đo bằng thước có du xích như minh hoạ trên Hình A.14.

Kích thước tính bằng milimét



Hình A.14 - Thước cặp du xích để đo chiều rộng vành