

TCVN

TIÊU CHUẨN QUỐC GIA

TCVN 7189 : 2009

CISPR 22 : 2006

(Xuất bản lần 2)

**THIẾT BỊ CÔNG NGHỆ THÔNG TIN - ĐẶC TÍNH NHIỀU
TẦN SỐ VÔ TUYẾN - GIỚI HẠN VÀ PHƯƠNG PHÁP ĐO**

*Information technology equipment - Radio disturbance characteristics -
Limits and methods of measurement*

HÀ NỘI - 2009

Mục lục

1 Phạm vi áp dụng	7
2 Tài liệu viện dẫn	7
3 Thuật ngữ và định nghĩa	8
4 Phân loại ITE	10
4.1 ITE loại B	10
4.2 ITE loại A	10
5 Giới hạn nhiễu dẫn tại cổng nguồn và cổng viễn thông	11
5.1 Giới hạn điện áp nhiễu đầu nổi điện lưới	11
5.2 Giới hạn nhiễu dẫn phương thức chung (phương thức không đối xứng) tại cổng viễn thông	12
6 Giới hạn nhiễu phát xạ	12
6.1 Giới hạn nhiễu phát xạ tại tần số đo dưới 1 GHz	12
6.2 Giới hạn nhiễu phát xạ tại tần số đo trên 1 GHz	13
7 Thể hiện giới hạn nhiễu tần số vô tuyến CISPR	14
7.1 Ý nghĩa của giới hạn CISPR	14
7.2 Áp dụng các giới hạn trong đo kiểm tinh tuân thủ của thiết bị sản xuất hàng loạt	14
8 Các điều kiện đo kiểm chung	15
8.1 Nhiễu môi trường	15
8.2 Bố trí chung	16
8.3 Bố trí EUT	18
8.4 Hoạt động của EUT	21
9 Phương pháp đo nhiễu dẫn tại các cổng nguồn và các cổng viễn thông	22
9.1 Các bộ tách sóng dùng trong phép đo	22
9.2 Máy thu đo	22
9.3 Mạch nguồn giả (AMN)	23
9.4 Mặt đất chuẩn	23
9.5 Bố trí EUT	23
9.6 Đo nhiễu tại cổng viễn thông	26
9.7 Ghi lại kết quả đo	29
10 Phương pháp đo nhiễu phát xạ	29
10.1 Các bộ tách sóng dùng trong phép đo	29
10.2 Máy thu đo ở dải tần dưới 1 GHz	29
10.3 Anten tại dải tần dưới 1 GHz	30
10.4 Vị trí đo tại dải tần dưới 1 GHz	30
10.5 Bố trí EUT tại dải tần dưới 1 GHz	31
10.6 Đo nhiễu phát xạ tại dải tần trên 1 GHz	32
10.7 Ghi lại kết quả đo	32
10.8 Thực hiện phép đo khi có tạp âm nhiễu nền lớn	32
10.9 Tiến hành phép đo tại vị trí lắp đặt của người sử dụng	33
11 Độ không đảm bảo đo	33
Phụ lục A (Quy định) Phép đo suy hao vị trí của các vị trí đo khác	42
Phụ lục B (Quy định) Sơ đồ cây dùng cho các phép đo tách giá trị đỉnh	48
Phụ lục C (Quy định) Cấu hình đo cho các phép đo phương thức chung	49
Phụ lục D (Tham khảo) Sơ đồ mạch ổn định trở kháng (ISN)	56

TCVN 7189 : 2009

Phụ lục E (Tham khảo) Các tham số tín hiệu tại các cổng viễn thông.....	66
Phụ lục F (Tham khảo) Cơ sở cho các phép đo và các phương pháp đo nhiễu tại các cổng viễn thông	70
Phụ lục G (Tham khảo) Các phương thức hoạt động đối với một số loại ITE.....	79

Lời nói đầu

TCVN 7189 : 2009 thay thế TCVN 7189 : 2002.

TCVN 7189 : 2009 hoàn toàn tương đương CISPR 22 : 2006.

TCVN 7189 : 2009 do Viện Khoa học Kỹ thuật Bưu điện biên soạn, Bộ Thông tin và Truyền thông đề nghị, Tổng cục Tiêu chuẩn Đo lường Chất lượng thẩm định, Bộ Khoa học và Công nghệ công bố.

Thiết bị công nghệ thông tin - Đặc tính nhiễu tần số vô tuyến - Giới hạn và phương pháp đo

Information technology equipment - Radio disturbance characteristics - Limits and methods of measurement

1 Phạm vi áp dụng

Tiêu chuẩn này áp dụng cho thiết bị công nghệ thông tin (sau đây viết tắt là ITE) được định nghĩa trong 3.1.

Tiêu chuẩn này đưa ra qui trình đo mức tín hiệu giả phát ra từ ITE và qui định các giới hạn đối với dải tần số từ 9 kHz đến 400 GHz cho cả thiết bị loại A và loại B. Tại các tần số không qui định giới hạn thì không cần thực hiện phép đo.

Mục đích của tiêu chuẩn này là thiết lập các yêu cầu đồng nhất đối với mức nhiễu tần số vô tuyến của thiết bị thuộc phạm vi áp dụng của tiêu chuẩn, ấn định các giới hạn nhiễu, mô tả các phương pháp đo và tiêu chuẩn hoá các điều kiện làm việc cũng như thể hiện các kết quả.

2 Tài liệu viện dẫn

IEC 60083:1997, Plugs and socket-outlets for domestic and similar general use standardized in member countries of IEC (*Phích cắm và ổ cắm sử dụng trong gia đình và thông thường được chuẩn hoá trong các nước thành viên của IEC*).

TCVN 8241-4-6:2009 (IEC 61000-4-6:2005), Tương thích điện từ (EMC) - Phần 4-6: Phương pháp đo và thử - Miễn nhiệm đối với nhiễu dẫn tần số vô tuyến.

TCVN 6988:2006 (CISPR 11:2004), Thiết bị tần số Radiô dùng trong công nghiệp, nghiên cứu khoa học và y tế (ISM) - Đặc tính nhiễu điện từ - Giới hạn và phương pháp đo

TCVN 7600:2006 (IEC/CISPR 13:2003), Máy thu thanh, thu hình quảng bá và thiết bị kết hợp - Đặc tính nhiễu tần số radio - Giới hạn và phương pháp đo

TCVN 6989-1-1:2008 (CISPR 16-1-1:2006), Yêu cầu kỹ thuật đối với thiết bị đo và phương pháp đo nhiễu và miễn nhiệm tần số radiô - Phần 1-1: Thiết bị đo nhiễu và miễn nhiệm tần số radiô - Thiết bị đo

CISPR 16-1-2:2003, Specification for radio disturbance and immunity measuring apparatus and

methods - Part 1-2: Radio disturbance and immunity measuring apparatus - Conducted disturbances, Amendment 1 (2004) (Yêu cầu kỹ thuật đối với thiết bị đo và phương pháp đo nhiễu và miễn nhiễm tần số vô tuyến - Phần 1-2: Thiết bị đo nhiễu và miễn nhiễm tần số vô tuyến - Nhiễu dẫn, Sửa đổi 1 (2004))

CISPR 16-1-4:2004, Specification for radio disturbance and immunity measuring apparatus and methods - Part 1-4: Radio disturbance and immunity measuring apparatus - Ancillary equipment - Radiated disturbances (Yêu cầu kỹ thuật đối với thiết bị đo và phương pháp đo nhiễu và miễn nhiễm tần số vô tuyến - Phần 1-4: Thiết bị đo nhiễu và miễn nhiễm tần số vô tuyến - Thiết bị phụ thuộc - Nhiễu phát xạ)

CISPR 16-2-3:2003, Specification for radio disturbance and immunity measuring apparatus and methods – Part 2-3: Methods of measurement of disturbances and immunity – Radiated disturbance measurements (Yêu cầu kỹ thuật đối với thiết bị đo và phương pháp đo nhiễu và miễn nhiễm tần số vô tuyến - Phần 2-3: Phương pháp đo nhiễu và miễn nhiễm – Đo nhiễu phát xạ)

CISPR 16-4-2:2003, Specification for radio disturbance and immunity measuring apparatus and methods - Part 4-2: Uncertainties, statistics and limit modelling - Uncertainty in EMC measurements (Yêu cầu kỹ thuật đối với thiết bị đo và phương pháp đo nhiễu và miễn nhiễm tần số vô tuyến - Phần 4-2: Độ không đảm bảo, mô hình giới hạn và thống kê - Độ không đảm bảo trong đo thử EMC)

3 Thuật ngữ và định nghĩa

Tiêu chuẩn này áp dụng các thuật ngữ và định nghĩa sau:

3.1

Thiết bị công nghệ thông tin (ITE) (Information Technology Equipment (ITE))

Thiết bị:

- a) có một trong các chức năng (hoặc tổ hợp các chức năng) nhập, lưu giữ, hiển thị, khôi phục, truyền dẫn, xử lý, chuyển mạch hoặc điều khiển số liệu, thông tin truyền thông và có thể có một hoặc nhiều cổng truyền thông tin;
- b) có điện áp nguồn danh định không vượt quá 600 V.

Ví dụ, ITE bao gồm thiết bị xử lý dữ liệu, máy văn phòng, thiết bị thương mại điện tử và thiết bị viễn thông.

Theo Thể lệ vô tuyến điện của ITU, thiết bị (hoặc một phần của thiết bị ITE) có chức năng chính là phát và/hoặc thu vô tuyến không thuộc phạm vi áp dụng của tiêu chuẩn này.

CHÚ THÍCH: Mọi thiết bị có chức năng chính là phát và/hoặc thu vô tuyến theo định nghĩa trong Thể lệ vô tuyến điện của ITU phải đáp ứng các qui định về vô tuyến điện của quốc gia, cho dù tiêu chuẩn này có hiệu lực hay không.

Thiết bị mà mọi yêu cầu về nhiễu trong dải tần được trình bày trong các tiêu chuẩn IEC hoặc CISPR khác không thuộc phạm vi áp dụng của tiêu chuẩn này.

3.2

Thiết bị được kiểm tra (EUT) (Equipment Under Test)

Một ITE hoặc một nhóm ITE (một hệ thống) bao gồm một hoặc nhiều khối chủ và được sử dụng cho mục đích đánh giá.

3.3

Khối chủ (host unit)

Một phần của một hệ thống ITE hoặc một khối có các ngăn cho các mô đun. Khối chủ có thể bao gồm các nguồn tần số vô tuyến và có chức năng cấp nguồn (AC, DC hoặc cả hai) cho các mô đun hoặc các ITE khác.

3.4

Mô đun (module)

Một phần của ITE, cung cấp một chức năng nào đó và có thể có các nguồn tần số vô tuyến.

3.5

Mô đun và ITE đồng dạng (identical modules and ITE)

Mô đun và ITE được sản xuất hàng loạt có dung sai về chỉ tiêu nằm trong giới hạn cho phép của nhà sản xuất.

3.6

Cổng viễn thông/cổng mạng (telecommunications/network port)

Điểm đầu nối dùng để truyền thoại, dữ liệu và tín hiệu được thiết kế để nối các hệ thống phân tán rộng qua kết nối trực tiếp với các mạng viễn thông đa người dùng (ví dụ các mạng thoại chuyển mạch công cộng (PSTN), các mạng kỹ thuật số dịch vụ tích hợp (ISDN), các đường dây thuê bao số kiểu x (xDSL)...), các mạng cục bộ (ví dụ Ethernet, Token Ring) và các mạng tương tự.

CHÚ THÍCH: Một cổng thường được thiết kế để kết nối các phần tử của một hệ thống ITE cần đo (ví dụ: RS-232, tiêu chuẩn IEEE 1284 (máy in song song), USB (Universal Serial Bus), tiêu chuẩn IEEE 1394 ("đây nóng")...) và được sử dụng theo các thông số kỹ thuật chức năng của nó (ví dụ, đối với đoạn cáp có chiều dài lớn nhất được nối với nó), thì không được coi là một cổng viễn thông/ mạng theo định nghĩa này.

3.7

Thiết bị đa chức năng (multifunction equipment)

Thiết bị công nghệ thông tin trong đó hai hoặc nhiều chức năng là đối tượng của tiêu chuẩn này và/hoặc tiêu chuẩn khác được cung cấp trong cùng một khối.

CHÚ THÍCH. Các ví dụ về thiết bị công nghệ thông tin bao gồm:

- Một máy tính cá nhân có một chức năng viễn thông và/hoặc chức năng thu phát quảng bá.
- Một máy tính cá nhân có chức năng đo đặc.

3.8

Trở kháng phương thức chung (trở kháng TCM) (total common mode impedance (TCM impedance))

Trở kháng giữa cáp nối với cổng EUT cần đo và mặt đất chuẩn.

CHÚ THÍCH: Cáp thành phẩm được xem như là một dây của mạch, mặt đất chuẩn là dây khác của mạch. Sóng TCM là phương thức truyền dẫn năng lượng điện mà có thể dẫn đến sự phát xạ năng lượng điện nếu cáp bị phơi lộ trong ứng dụng thực tế. Ngược lại, đây cũng là phương thức chính gây ra do sự phơi lộ cáp đối với các trường điện từ bên ngoài.

3.9

Bố trí thiết bị (arrangement)

Sự bố trí vật lý của EUT mà bao gồm các thiết bị ngoại vi/ thiết bị phụ trợ trong khu vực đo.

3.10

Cấu hình (configuration)

Phương thức hoạt động và các điều kiện hoạt động khác của EUT.

3.11

Thiết bị phụ trợ (AE) (associated equipment)

Thiết bị cần thiết để trợ giúp hoạt động EUT. Thiết bị phụ trợ có thể được đặt bên ngoài khu vực đo.

4 Phân loại ITE

ITE được chia thành hai loại: ITE loại A và ITE loại B.

4.1 ITE loại B

ITE loại B là các thiết bị thoả mãn giới hạn nhiễu áp dụng cho ITE loại B.

ITE loại B thường được sử dụng trong môi trường gia đình và có thể bao gồm:

- thiết bị không cố định nơi sử dụng; ví dụ, thiết bị xách tay được cấp nguồn bằng pin lắp sẵn;
- thiết bị đầu cuối viễn thông được cấp nguồn từ mạng viễn thông;
- các máy tính cá nhân và thiết bị phụ trợ kèm theo.

CHÚ THÍCH: Môi trường gia đình là môi trường mà tại đó các máy thu thanh và thu hình quảng bá có thể sử dụng được trong phạm vi 10 m tính từ các thiết bị nói trên.

4.2 ITE loại A

ITE loại A là các thiết bị thoả mãn các giới hạn nhiễu áp dụng cho ITE loại A nhưng không thoả mãn các giới hạn nhiễu áp dụng cho ITE loại B. Các thiết bị này không bị hạn chế mua bán, nhưng trong hướng dẫn sử dụng phải có cảnh báo dưới đây:

Cảnh báo:

Đây là sản phẩm loại A. Trong môi trường gia đình, sản phẩm này có thể gây nhiễu tần số vô tuyến, trong trường hợp đó người sử dụng lưu ý áp dụng các biện pháp khắc phục thích hợp.

5 Giới hạn nhiễu dẫn tại cổng nguồn và cổng viễn thông

Thiết bị được kiểm tra (EUT) phải thoả mãn các giới hạn nhiễu trong Bảng 1 và 3 hoặc Bảng 2 và 4, khi áp dụng, bao gồm giới hạn trung bình và giới hạn tựa đỉnh, khi sử dụng máy thu có bộ tách sóng trung bình và máy thu có bộ tách sóng tựa đỉnh tương ứng và được đo theo các phương pháp mô tả trong điều 9. Phải thoả mãn các giới hạn điện áp hoặc các giới hạn dòng điện trong Bảng 3 hoặc Bảng 4, nếu áp dụng, ngoại trừ đối với phương pháp đo trong C.1.3 thì phải thoả mãn cả hai loại giới hạn. Nếu thoả mãn giới hạn trung bình khi sử dụng máy thu có bộ tách sóng tựa đỉnh, thì EUT được coi là thoả mãn cả hai loại giới hạn mà không phải đo với máy thu có bộ tách sóng trung bình.

Nếu số đọc của máy thu đo dao động xung quanh giới hạn đo thì phải quan sát số đọc trong thời gian ít nhất là 15 s ở mỗi tần số đo; phải ghi lại số đọc cao hơn trừ các số đọc cao cách biệt hẳn thì được bỏ qua.

5.1 Giới hạn điện áp nhiễu đầu nối điện lưới**Bảng 1 - Giới hạn đối với nhiễu dẫn tại các cổng nguồn ITE loại A**

Dải tần MHz	Các giới hạn dB (μ V)	
	Giá trị tựa đỉnh	Giá trị trung bình
0,15 đến 0,50	79	66
0,50 đến 30	73	60

CHÚ THÍCH: Tại tần số chuyển tiếp, phải áp dụng giới hạn thấp hơn.

Bảng 2 - Giới hạn đối với nhiễu dẫn tại các cổng nguồn ITE loại B

Dải tần MHz	Các giới hạn dB (μ V)	
	Giá trị tựa đỉnh	Giá trị trung bình
0,15 đến 0,50	66 đến 56	56 đến 46
0,50 đến 5	56	46
5 đến 30	60	50

CHÚ THÍCH 1: Tại tần số chuyển tiếp, phải áp dụng giới hạn thấp hơn.
CHÚ THÍCH 2: Giới hạn này giảm tuyến tính theo logarit của tần số trong dải tần từ 0,15 MHz đến 0,50 MHz.

5.2 Giới hạn nhiễu dẫn phương thức chung (phương thức không đối xứng) tại cổng viễn thông (xem 3.6)

Bảng 3 - Giới hạn đối với nhiễu dẫn phương thức chung (phương thức không đối xứng) tại cổng viễn thông trong dải tần từ 0,15 MHz đến 30 MHz đối với thiết bị loại A

Dải tần MHz	Các giới hạn điện áp dB (μ V)		Các giới hạn dòng điện dB (μ A)	
	Giá trị tựa đỉnh	Giá trị trung bình	Giá trị tựa đỉnh	Giá trị trung bình
0,15 đến 0,50	97 đến 87	84 đến 74	53 đến 43	40 đến 30
0,50 đến 30	87	74	43	30

CHÚ THÍCH 1: Các giới hạn này giảm tuyến tính theo logarit của tần số trong dải tần từ 0,15 MHz đến 0,5 MHz.

CHÚ THÍCH 2: Giới hạn nhiễu dòng điện và điện áp được lấy để sử dụng cho mạch ổn định trở kháng (ISN) đưa ra trở kháng phương thức chung (phương thức không đối xứng) là 150 Ω cho cổng viễn thông cần đo (hệ số chuyển đổi là $20 \log_{10} 150 \Omega = 44$ dB).

Bảng 4 - Giới hạn đối với nhiễu dẫn phương thức chung (phương thức không đối xứng) tại cổng viễn thông trong dải tần từ 0,15 MHz đến 30 MHz đối với các thiết bị loại B

Dải tần MHz	Các giới hạn điện áp dB (μ V)		Các giới hạn dòng điện dB (μ A)	
	Giá trị tựa đỉnh	Giá trị trung bình	Giá trị tựa đỉnh	Giá trị trung bình
0,15 đến 0,50	84 đến 74	74 đến 64	40 đến 30	30 đến 20
0,50 đến 30	74	64	30	20

CHÚ THÍCH 1: Các giới hạn này giảm tuyến tính theo logarit của tần số trong dải tần từ 0,15 MHz đến 0,5 MHz.

CHÚ THÍCH 2: Giới hạn nhiễu dòng điện và điện áp được lấy để sử dụng với mạch ổn định trở kháng (ISN) đưa ra trở kháng phương thức chung (phương thức không đối xứng) là 150 Ω cho cổng viễn thông cần đo (hệ số chuyển đổi là $20 \log_{10} 150 \Omega = 44$ dB).

6 Giới hạn nhiễu phát xạ

6.1 Giới hạn nhiễu phát xạ tại tần số đo dưới 1 GHz

EUT phải thoả mãn các giới hạn nhiễu phát xạ trong Bảng 5 hoặc Bảng 6 khi đo tại khoảng cách đo R theo các phương pháp mô tả trong điều 10. Nếu số đọc trên máy thu đo dao động xung quanh giới hạn, thì phải quan sát số đọc ít nhất là 15 s tại mỗi tần số đo; phải ghi lại số đọc cao nhất, trừ các số đọc cao cách biệt hẳn thì được bỏ qua.

**Bảng 5 - Giới hạn đối với nhiễu phát xạ của ITE loại A
tại khoảng cách đo 10 m**

Dải tần MHz	Giá trị giới hạn tựa đỉnh dB(μ V/m)
30 đến 230	40
230 đến 1 000	47
CHÚ THÍCH 1: Tại tần số chuyển tiếp, phải áp dụng giới hạn thấp hơn.	
CHÚ THÍCH 2: Có thể cần các điều khoản bổ sung đối với các trường hợp giao thoa.	

**Bảng 6 - Giới hạn đối với nhiễu phát xạ của ITE loại B
tại khoảng cách đo 10 m**

Dải tần MHz	Giá trị giới hạn tựa đỉnh dB(μ V/m)
30 đến 230	30
230 đến 1 000	37
CHÚ THÍCH 1: Tại tần số chuyển tiếp, phải áp dụng giới hạn thấp hơn.	
CHÚ THÍCH 2: Có thể cần các điều khoản bổ sung đối với các trường hợp giao thoa.	

6.2 Giới hạn nhiễu phát xạ tại tần số đo trên 1 GHz

EUT phải thoả mãn các giới hạn nhiễu phát xạ trong Bảng 8 hoặc Bảng 9 khi được đo theo phương pháp mô tả trong điều 10 và qui trình đo thử có điều kiện được trình bày ở dưới đây.

Bảng 8 - Giới hạn đối với nhiễu phát xạ của ITE loại A tại khoảng cách đo 3 m

Dải tần GHz	Giá trị giới hạn trung bình dB(μ V/m)	Giá trị giới hạn tựa đỉnh dB(μ V/m)
Từ 1 đến 3	56	76
Từ 3 đến 6	60	80
CHÚ THÍCH: Tại tần số chuyển tiếp, phải áp dụng giới hạn thấp hơn		

Bảng 9 - Giới hạn đối với nhiễu phát xạ của ITE loại B tại khoảng cách đo 3 m

Dải tần GHz	Giá trị giới hạn trung bình dB(μ V/m)	Giá trị giới hạn tựa đỉnh dB(μ V/m)
Từ 1 đến 3	50	70
Từ 3 đến 6	54	74

CHÚ THÍCH: Tại tần số chuyển tiếp, phải áp dụng giới hạn thấp hơn.

• Qui trình đo thử có điều kiện:

Nguồn nội cao nhất của một EUT được định nghĩa là tần số phát cao nhất của EUT hoặc tần số trên đó EUT hoạt động và điều chỉnh.

Nếu tần số cao nhất của nguồn nội của EUT nhỏ hơn 108 MHz thì phép đo chỉ được thực hiện tại tần số đến 1 GHz.

Nếu tần số cao nhất của nguồn nội của EUT nằm trong khoảng từ 108 MHz đến 500 MHz, thì phép đo chỉ được thực hiện tại tần số đến 2 GHz.

Nếu tần số cao nhất của nguồn nội của EUT nằm trong khoảng từ 500 MHz đến 1 GHz, thì phép đo chỉ được thực hiện tại tần số đến 5 GHz.

Nếu tần số cao nhất của nguồn nội của EUT lớn hơn 1 GHz, thì phép đo chỉ được thực hiện tại tần số đến 5 lần tần số cao nhất hoặc 6 GHz, theo tần số nào nhỏ hơn.

7 Thể hiện giới hạn nhiễu tần số vô tuyến CISPR

7.1 Ý nghĩa của giới hạn CISPR

7.1.1 Giới hạn CISPR là giới hạn được khuyến cáo cho các cơ quan có thẩm quyền của quốc gia để áp dụng trong các tiêu chuẩn quốc gia, các qui định pháp luật liên quan và qui định kỹ thuật chính thức. Các giới hạn này cũng được khuyến cáo dùng cho các tổ chức quốc tế.

7.1.2 Ý nghĩa của các giới hạn này đối với thiết bị là, dựa trên cơ sở thống kê, ít nhất 80 % thiết bị sản xuất hàng loạt phù hợp với các giới hạn này với độ tin cậy tối thiểu là 80 %.

7.2 Áp dụng các giới hạn trong đo kiểm tính tuân thủ của thiết bị sản xuất hàng loạt

7.2.1 Phải thực hiện phép đo:

7.2.1.1 Hoặc trên một mẫu thiết bị cùng loại theo phương pháp đánh giá thống kê trong 7.2.3.

7.2.1.2 Hoặc, để đơn giản, chỉ trên một thiết bị.

7.2.2 Tiến hành các lần đo tiếp theo thiết bị được lấy ngẫu nhiên từ nơi sản xuất, đặc biệt trường hợp

được nêu trong 7.2.1.2.

7.2.3 Phương pháp đánh giá thống kê tính tuân thủ đối với các giới hạn nhiễu được thực hiện như sau:

Phép đo phải được thực hiện với một mẫu thiết bị. Số lượng mẫu thử không nhỏ hơn 5 và không lớn hơn 12. Trường hợp ngoại lệ, nếu không có đủ số lượng là 5, thì số lượng mẫu thử phải là 4 hoặc 3. Đánh giá tính tuân thủ tuân theo biểu thức sau:

$$\bar{x} + kS_n \leq L$$

Trong đó

\bar{x} là trung bình số học của giá trị đo được trên n mẫu

$$S_n^2 = \frac{1}{n-1} \sum (x_n - \bar{x})^2$$

x_n là giá trị của từng mẫu riêng biệt

L là giá trị giới hạn tương ứng

k là hệ số rút ra từ các bảng về *phân bố-t* không tập trung để đảm bảo với độ tin cậy 80 % sẽ có 80 % sản phẩm cùng kiểu thấp hơn giới hạn; giá trị k phụ thuộc vào kích thước mẫu n và được cho như bảng dưới đây.

Các đại lượng x_n , \bar{x} , S_n và L có đơn vị tính theo thang logarit: dB(μ V), dB(μ V/m) hoặc dB(pW).

n	3	4	5	6	7	8	9	10	11	12
k	2,04	1,69	1,52	1,42	1,35	1,30	1,27	1,24	1,21	1,20

7.2.4 Việc cấm bán, hoặc rút lại chứng nhận kiểu, do có tranh chấp chỉ được xem xét sau khi đã thực hiện các phép đo kiểm sử dụng phương pháp đánh giá thống kê theo 7.2.1.1.

8 Các điều kiện đo kiểm chung

8.1 Nhiễu môi trường

Vị trí đo phải đáp ứng được yêu cầu: tách biệt được nhiễu từ EUT với nhiễu môi trường. Cụ thể là nhiễu môi trường đo được khi EUT không làm việc phải thấp hơn giá trị giới hạn nhiễu qui định trong điều 5 và điều 6 ít nhất là 6 dB.

Nếu tại băng tần nào đó, giới hạn nhiễu môi trường không nhỏ hơn giới hạn nhiễu qui định là 6 dB, thì áp dụng phương pháp đo trong 10.5.

Nếu tổng nhiễu môi trường và nguồn nhiễu không vượt quá giới hạn qui định thì không yêu cầu nhiễu môi trường phải nhỏ hơn giới hạn qui định là 6 dB. Trong trường hợp này, nguồn nhiễu được coi là thoả mãn giới hạn qui định. Nếu tổng nhiễu môi trường và nguồn nhiễu vượt quá giới hạn qui định, thì EUT được coi là không đạt so với giới hạn qui định trừ khi chứng minh được rằng, tại tần số đo bất kỳ mà kết quả đo vượt quá giá trị giới hạn, thoả mãn hai điều kiện sau:

TCVN 7189 : 2009

a) Mức nhiễu môi trường nhỏ hơn tổng của mức nguồn nhiễu và mức nhiễu môi trường ít nhất là 6 dB;

b) Mức nhiễu môi trường nhỏ hơn giới hạn nhiễu qui định ít nhất là 4,8 dB.

8.2 Bố trí chung

Khi không được qui định cụ thể trong tiêu chuẩn này, thì EUT phải được ấn định cấu hình, lắp đặt và làm việc phù hợp với các ứng dụng điển hình. Khi nhà sản xuất đã qui định hoặc khuyến cáo về thực tế lắp đặt thì thực tế lắp đặt này sẽ được sử dụng khi bố trí đo. Việc bố trí này sẽ là điển hình của thực tế lắp đặt thông thường. Các nối/tải/thiết bị phải được nối với ít nhất một trong từng kiểu cổng giao diện của EUT, và trên thực tế, mỗi cáp nối phải được kết cuối bằng loại thiết bị điển hình như trong khai thác thực tế.

Nếu EUT có nhiều cổng giao diện cùng một kiểu, thì có thể phải bổ sung thêm cáp nối/tải/thiết bị phụ trợ cho EUT tùy thuộc vào kết quả của các phép đo ban đầu. Số cáp hoặc dây bổ sung cùng kiểu cần phải dừng lại khi mà việc bổ sung thêm cáp hoặc dây không ảnh hưởng đáng kể đến mức phát xạ, tức là biến đổi dưới 2 dB so với giới hạn, miễn là EUT vẫn đạt so với giới hạn. Cơ sở để lựa chọn cấu hình và tải của các cổng phải được ghi trong báo cáo đo.

Cáp kết nối phải có độ dài và kiểu phù hợp với yêu cầu của từng thiết bị. Nếu độ dài cáp có thể thay đổi, thì phải chọn độ dài sao cho tạo ra mức nhiễu tối đa.

Nếu sử dụng cáp chống nhiễu hoặc cáp đặc chủng trong phép đo để chứng nhận tính tuân thủ, thì trong hướng dẫn sử dụng của thiết bị phải có ghi chú là cần sử dụng các loại cáp này khi khai thác sử dụng.

Phần cáp thừa phải được bó lại ở khoảng giữa thành các bó có độ dài từ 30 cm đến 40 cm. Nếu không thể bó được do cáp cứng hoặc do kích thước cáp lớn hoặc do phép đo được thực hiện tại vị trí lắp đặt của người sử dụng thì cách bó trí phần cáp thừa phải được ghi rõ trong biên bản đo.

Khi có nhiều cổng giao diện cùng một kiểu, thì chỉ cần kết nối một cáp vào một cổng là đủ, miễn là cáp bổ sung không ảnh hưởng nhiều đến kết quả đo.

Bất kỳ bộ kết quả nào cũng phải kèm theo bản mô tả đầy đủ về vị trí và hướng của cáp nối và của thiết bị sao cho các kết quả này có thể lặp lại được. Nếu phải sử dụng các điều kiện đặc biệt nào đó khi tiến hành đo để thoả mãn giới hạn qui định, thì các điều kiện này phải được xác định và ghi thành văn bản, ví dụ như độ dài cáp, kiểu cáp, vỏ chống nhiễu và nối đất. Các điều kiện này cũng phải được đưa vào hướng dẫn sử dụng.

Nếu thiết bị được cấu thành từ nhiều mô đun (ngăn kéo, thẻ cắm, bảng mạch...) thì phải thực hiện đo với sự kết hợp của các mô đun này và với số lượng đại diện cho sử dụng trong hệ thống lắp đặt điển hình. Số bảng mạch hoặc số thẻ cắm bổ sung cùng kiểu cần được giới hạn ở mức việc bổ sung thêm bảng mạch hoặc thẻ cắm khác sẽ không ảnh hưởng đáng kể đến mức phát xạ, tức là biến đổi dưới 2 dB so với giới hạn, miễn là EUT vẫn đạt so với giới hạn. Cơ sở để lựa chọn số lượng và kiểu mô đun

phải được ghi trong báo cáo đo.

Nếu một hệ thống gồm nhiều khối cấu thành thì phải thực hiện phép đo với cấu hình đặc trưng tối thiểu. Số lượng và tổ hợp của các khối cấu thành hệ thống trong phép đo phải thể hiện được cấu hình đặc trưng của hệ thống trong lắp đặt và khai thác thực tế. Cơ sở lựa chọn các khối phải được trong báo cáo đo.

Dưới đây là các ví dụ của một cấu hình đặc trưng tối thiểu.

Đối với một máy tính cá nhân hoặc thiết bị ngoại vi của máy tính cá nhân, thì cấu hình tối thiểu bao gồm các thiết bị dưới đây, các khối này được nhóm lại và được đo cùng nhau:

- a) Máy tính cá nhân;
- b) Bàn phím;
- c) Màn hình;
- d) Thiết bị ngoại vi cho một trong hai kiểu khác nhau của giao thức I/O có sẵn, ví dụ như nối tiếp, song song;
- e) Nếu EUT có cổng chuyên dụng dùng cho các thiết bị có nhiệm vụ đặc biệt, ví dụ như chuột hoặc cần điều khiển, thì các thiết bị này phải là một phần của cấu hình tối thiểu.

CHÚ THÍCH: Trong một số hệ thống, mục a), b) và/hoặc c) có thể được lắp trong cùng một khung giá. Trong mọi trường hợp không cho phép sử dụng mục a), b), c) chuột hoặc cần điều khiển để thay thế cho mục d).

Đối với các điểm bán hàng, cấu hình tối thiểu phải bao gồm các khối dưới đây, các khối này được nhóm lại và được đo cùng với nhau:

- a) Bộ xử lý động;
- b) Ngăn kéo đựng tiền;
- c) (các) bàn phím;
- d) Khối hiển thị (người vận hành và khách hàng);
- e) Thiết bị ngoại vi điển hình (máy quét mã vạch);
- f) Thiết bị cầm tay (máy quét mã vạch).

Một mô đun của mỗi loại phải hoạt động được trong một ITE đã được đánh giá bằng một EUT. Đối với hệ thống EUT, một ITE có trong cấu hình hệ thống phải có trong EUT.

Nếu khối thiết bị là một phần của một hệ thống phân tán trên một khu vực rộng (ví dụ như các thiết bị đầu cuối xử lý dữ liệu, các trạm làm việc, các tổng đài nhánh...) và bản thân nó có thể là một hệ thống con, thì có thể được đo độc lập với hệ thống hoặc khối chủ. Có thể mô phỏng các mạng phân tán (ví dụ như mạng nội bộ) tại vị trí đo bằng độ dài của cáp nối và các thiết bị ngoại vi hoặc các bộ mô phỏng mạng từ xa được đặt tại vị trí đo có khoảng cách đủ lớn để không ảnh hưởng đến mức nhiễu đo được.

Có thể áp dụng kết quả đo của EUT có một mô đun hoặc một ITE của mỗi loại khác nhau cho cấu hình

TCVN 7189 : 2009

có nhiều hơn một mô đun hoặc ITE của mỗi loại khác nhau. Điều này có thể vì thực nghiệm cho thấy rằng nhiều từ các mô đun hoặc các ITE đồng dạng (xem 3.5) thường không phải là nhiễu cộng.

Trường hợp các EUT có tương tác về mặt chức năng với ITE khác, bao gồm bất kỳ ITE nào phụ thuộc vào một khối chủ qua giao diện nguồn của nó, thì sử dụng ITE thực tế hoặc các bộ mô phỏng để thiết lập điều kiện làm việc đặc trưng, với điều kiện là các ảnh hưởng của bộ mô phỏng phải tách biệt hoặc được xác định. Nếu một ITE được thiết kế là khối chủ của một ITE khác, thì phải kết nối ITE này để đảm bảo khối chủ hoạt động được trong điều kiện bình thường.

Cần chú ý rằng, bất kỳ bộ mô phỏng nào được sử dụng để thay cho ITE thực tế phải thể hiện được các đặc tính điện và đặc tính cơ (trong một số trường hợp) của giao diện ITE thực tế, đặc biệt là trở kháng và tín hiệu RF. Khi tuân theo các thủ tục tiếp theo dưới đây thì kết quả của các phép đo của một ITE riêng rẽ vẫn đúng cho ứng dụng của hệ thống và tổ hợp của ITE này với ITE tương tự khác đã được kiểm tra, bao gồm cả ITE được chế tạo và được đo thử bởi các nhà sản xuất khác nhau.

Nếu các bảng mạch in (PWBA - Printed Wiring Board Assemblies) được bán riêng cho các khối máy chủ khác nhau (ví dụ như giao diện ISDN, CPU, card tương thích...), thì PWBA phải được đo thử với ít nhất là một khối máy chủ đặc trưng do nhà sản xuất PWBA chọn để đảm bảo tính tuân thủ của PWBA với các khối máy chủ khác nhau mà nó sẽ được lắp đặt trong đó.

Khối máy chủ phải là một mẫu sản xuất đặc trưng.

PWBA với mục đích sử dụng cho thiết bị loại B không được đo thử trong các khối chủ loại A.

Trong tài liệu kèm theo PWBA phải có các thông tin về các khối chủ (PWBA được sử dụng trong khối chủ đó để đo và kiểm tra) và các thông tin cho phép người sử dụng nhận dạng được các loại khối chủ mà PWBA sẽ đạt mức tuân thủ theo phân loại A hoặc B.

8.2.1 Xác định cấu hình phát xạ tối đa

Vấn đề đầu tiên khi tiến hành phép đo là phải xác định được tần số đo mà có mức nhiễu lớn nhất so với giới hạn cho phép khi EUT làm việc ở chế độ đặc trưng nhất của nó và bố trí cáp nối trong phép đo sao cho thể hiện được cấu hình hệ thống điển hình.

Việc xác định tần số có mức nhiễu lớn nhất so với giới hạn cho phép phải được thực hiện bằng cách khảo sát mức nhiễu tại một số tần số quan trọng, đồng thời khi đó cũng xác định được cấu hình, cáp kết nối và chế độ làm việc của EUT.

Khi bắt đầu phép đo, EUT phải được thiết lập cấu hình phù hợp với nguyên tắc bố trí trong các hình từ Hình 4 đến Hình 13. Khoảng cách giữa EUT và các thiết bị ngoại vi phải được đặt đúng theo chỉ dẫn đã cho trong các hình.

Các phép đo đối với nhiễu dẫn và nhiễu phát xạ phải được thực hiện như trong điều 9 và 10.

8.3 Bố trí EUT

Vị trí EUT so với mặt đất chuẩn phải tương ứng với vị trí của EUT được lắp đặt khai thác trong thực tế.

Thiết bị đặt trên sàn nhà phải được đặt trên mặt đất chuẩn hoặc trên một sàn cách ly sát với mặt đất chuẩn, thiết bị đặt trên bàn phải được đặt trên một bàn không dẫn điện.

Việc thực hiện phép đo đối với thiết bị được thiết kế treo trên tường được tiến hành tương tự như đối với EUT đặt trên bàn. Hướng của thiết bị phải phù hợp với thực tế lắp đặt.

Việc bố trí kết hợp các loại thiết bị trên phải phù hợp với thực tế lắp đặt. Nếu thiết bị được thiết kế vừa có thể đặt được trên bàn vừa có thể đặt được trên sàn thì thực hiện phép đo tương tự như đối với thiết bị đặt trên bàn trừ khi lắp đặt khai thác trong thực tế là đặt trên sàn.

Hai đầu của cáp tín hiệu được nối với EUT, không được nối với khối khác, ISN hoặc thiết bị phụ trợ khác phải được kết nối sử dụng trở kháng kết cuối đúng, nếu yêu cầu.

Cáp viễn thông hoặc cáp nối khác nối với thiết bị phụ trợ được bố trí ở bên ngoài khu vực đo sẽ được rải trên sàn, sau đó được đưa tới vị trí đo.

Thiết bị phụ trợ phải được lắp đặt phù hợp với thực tế lắp đặt. Tức là nếu thiết bị phụ trợ được đặt ở vị trí đo thì nó phải được bố trí sử dụng các điều kiện tương tự áp dụng với EUT (ví dụ, khoảng cách so với mặt đất chuẩn và phải cách điện với mặt đất chuẩn nếu đặt đứng trên sàn, cách bố trí cáp...)

CHÚ THÍCH: Những yêu cầu về mặt đất chuẩn được trình bày trong 9.4 đối với phép đo nhiễu dẫn và trong 10.4.4 đối với phép đo nhiễu phát xạ tần số vô tuyến, và trong 9.5 và 10.5 nếu có liên quan cấu hình đo cụ thể.

Các hình từ Hình 4 đến Hình 13 là những ví dụ về việc bố trí thiết bị và cấu hình đo.

8.3.1 Bố trí thiết bị trên bàn

Áp dụng các quy định của 8.3

Thiết bị được thiết kế để đặt trên bàn phải được đặt trên một bàn không dẫn điện. Về danh nghĩa, kích thước của bàn này là 1,5 m x 1,0 m nhưng về cơ bản, kích thước của nó phụ thuộc vào kích thước ngang của EUT.

Tất cả các khối thiết bị tạo thành hệ một thống đo (bao gồm EUT, các thiết bị ngoại vi và các thiết bị hoặc thiết bị phụ trợ) phải được bố trí cách các khối thiết bị xung quanh tối thiểu 0,1 m (xem Hình 4). Nếu các khối được thiết kế để có thể xếp chồng lên nhau thì chúng phải được đặt chồng trực tiếp lên nhau (ví dụ một màn hình và PC để bàn) và được đặt ở mép sau của cấu hình (vị trí biên 1 hoặc biên 2 trong Hình 4).

Theo lý tưởng thì mép sau của cấu hình phải đặt bằng mép với mép sau của mặt bàn trừ khi không thể hoặc nó là điển hình sử dụng thông thường. Điều này đòi hỏi bàn phải được mở rộng. Nếu không thể mở rộng bàn được thì các khối bổ sung có thể được đặt xung quanh mép bàn như trình bày trong Hình 4. Vị trí 1 và 2 được sử dụng cho 2 khối bổ sung trong Hình 4. Nếu có nhiều hơn 2 khối thì phải lựa chọn bố trí cấu hình đo để duy trì khoảng cách giữa các khối 0,1 m.

Cáp bên trong khối phải được rải lên trên phía sau bàn. Nếu cáp được treo cách mặt đất chuẩn nằm ngang (hoặc sàn nhà) 0,4 m thì phần cáp thừa phải được bó lại ở giữa thành các bó có chiều dài

TCVN 7189 : 2009

Không quá 0,4 m, bó cáp phải đặt cách mặt đất chuẩn nằm ngang ít nhất là 0,4 m tính từ mặt đất chuẩn nằm ngang lên.

Cáp của các thiết bị khác như bàn phím, chuột, micro... phải được bố trí như sử dụng bình thường.

Dưới đây là cách bố trí các khối cáp nguồn ngoài:

- a) Nếu cáp nguồn của khối cáp nguồn ngoài dài hơn 0,8 m thì khối cáp nguồn ngoài phải được đặt trên mặt bàn, cách khối chủ 0,1 m về danh nghĩa.
- b) Nếu khối cáp nguồn ngoài có một cáp nguồn ngắn hơn 0,8 m thì khối cáp nguồn ngoài phải được đặt ở phía trên, cao hơn mặt đất chuẩn để có thể kéo dài hoàn toàn cáp nguồn theo chiều dọc.
- c) Nếu khối cáp nguồn được tích hợp trong ổ cắm nguồn, thì nó phải được đặt trên mặt bàn. Phải sử dụng một cáp nối giữa khối cáp nguồn ngoài và nguồn. Cáp nối này được nối theo cách sao cho nó tạo thành đường thẳng giữa khối cáp nguồn ngoài và nguồn điện.

Trong những cách bố trí trên, thì cáp giữa EUT và thiết bị phụ trợ nguồn sẽ được bố trí trên mặt bàn theo cách thức giống như cáp khác mà nối tới các phần tử của EUT.

8.3.2 Bố trí thiết bị trên sàn nhà

Áp dụng các qui định của 8.3.

EUT được đặt trên mặt đất chuẩn nằm ngang và được đặt theo hướng sử dụng thông thường nhưng phải được cách ly với kim loại tiếp xúc với mặt đất chuẩn nằm ngang 15 cm.

Cáp phải được bố trí cách mặt đất chuẩn nằm ngang khoảng 15 cm. Nếu thiết bị yêu cầu phải có một dây nối đất riêng, thì dây nối đất này phải được qui định rõ trong tài liệu và nó phải được bố trí trên mặt đất chuẩn nằm ngang.

Cáp của khối bên trong (giữa các khối tạo thành EUT hoặc giữa EUT và thiết bị phụ trợ) được rải trên mặt đất chuẩn nằm ngang nhưng phải được cách ly với mặt đất chuẩn nằm ngang. Phần cáp thừa hoặc phải được bó lại ở giữa thành từng bó có chiều dài không được vượt quá 0,4 m hoặc được bố trí theo kiểu ống xoắn.

Nếu chiều dài cáp của khối bên trong không đủ dài để rải trên mặt đất chuẩn nằm ngang nhưng dài hơn qui định là 0,4 m, thì phần cáp thừa phải được gấp lại ở giữa thành bó có chiều dài không được vượt quá 0,4 m. Các bó phải được bố trí hoặc cách 0,4 m phía trên mặt đất chuẩn nằm ngang hoặc ở độ cao của đầu vào cáp hoặc điểm đấu nối nếu nó cách mặt đất chuẩn nằm ngang 0,4 m (Xem các Hình 8 và 11).

Đối với thiết bị có ống dẫn cáp thẳng đứng, số lượng ống dẫn phải tiêu biểu cho lắp đặt thực tế. Nếu ống cáp được làm bằng vật liệu không dẫn điện thì phải duy trì khoảng cách tối thiểu giữa bộ phận gần nhất của thiết bị và cáp thẳng đứng gần nhất một khoảng ít nhất là 0,2 m. Nếu ống dẫn cáp dẫn điện thì khoảng cách tối thiểu giữa các bộ phận gần nhất của thiết bị và ống dẫn cáp sẽ là 0,2 m.

8.3.3 *Bố trí kết hợp thiết bị đặt trên mặt bàn và trên sàn*

Áp dụng các qui định của 8.3.1 và 8.3.2 và qui định sau:

Phần cáp thừa của khối bên trong nằm giữa khối thiết bị đặt trên bàn và trên sàn phải được bó lại thành các bó có chiều dài không quá 0,4 m. Các bó cáp phải được bố trí hoặc cách mặt đất chuẩn nằm ngang 0,4 m tính từ mặt đất chuẩn nằm ngang lên, hoặc ở độ cao của đầu vào cáp hoặc điểm đấu nối nếu nó cách mặt đất chuẩn nằm ngang 0,4 m (Xem Hình 9)

8.4 *Hoạt động của EUT*

Các điều kiện hoạt động của EUT được nhà sản xuất qui định theo sử dụng điển hình của EUT với mức phát xạ cao nhất. Phương thức hoạt động và cơ sở cho các điều kiện được trình bày trong báo cáo đo. Các phương thức hoạt động đối với một số kiểu ITE được trình bày trong Phụ lục G.

EUT phải làm việc với các điều kiện đã qui định trong hướng dẫn sử dụng thiết bị như điện áp làm việc danh định, mức tải (cơ hoặc điện) theo thiết kế. Có thể sử dụng các tải thực nếu điều kiện cho phép. Nếu sử dụng bộ mô phỏng thì bộ mô phỏng phải thay thế được tải thực về các đặc tính chức năng và tần số vô tuyến.

Các chương trình đo hoặc bất kỳ phương thức đo nào khác được sử dụng đều phải đảm bảo được rằng tất cả các phần hệ thống đều được kiểm tra và phương pháp này cho phép phát hiện được tất cả các nhiễu của hệ thống. Ví dụ, trong một hệ thống máy tính, các ổ đĩa và băng từ phải đặt đủ các chế độ tự đọc-ghi-xoá và đồng thời cũng phải đặt địa chỉ các bộ nhớ khác nhau. Mọi hoạt động về cơ phải được tiến hành và màn hình phải hoạt động theo 8.4.1.

8.4.1 *Hoạt động của thiết bị đa chức năng*

Thiết bị đa chức năng được đề cập đồng thời ở các mục khác của tiêu chuẩn này và/hoặc các tiêu chuẩn khác sẽ được đo với từng chức năng hoạt động riêng rẽ nếu không cần hiệu chỉnh bên trong thiết bị. Do đó, thiết bị được kiểm tra phải tuân thủ các yêu cầu của tất cả các mục/các tiêu chuẩn nếu từng chức năng của nó thỏa mãn những yêu cầu của các mục/các tiêu chuẩn liên quan. Ví dụ, một máy tính cá nhân có một chức năng thu phát quảng bá phải được đo với chức năng thu phát quảng bá không được kích hoạt theo TCVN 7189:2009 (CISPR 22) và sau đó chỉ phải đo chức năng thu phát quảng bá được kích hoạt theo TCVN 7600:2006 (CISPR 13) nếu thiết bị có thể hoạt động riêng rẽ từng chức năng dưới hoạt động thông thường.

Đối với thiết bị không thích hợp để đo riêng rẽ từng chức năng hoạt động, hoặc khi có sự cô lập một chức năng đặc biệt làm cho thiết bị không thể thực hiện chức năng chính hoặc khi có sự hoạt động đồng thời của vài chức năng tiết kiệm thời gian đo, thiết bị được cho rằng có tuân thủ các chức năng hoạt động nếu nó đáp ứng được những yêu cầu của mục/tiêu chuẩn liên quan. Ví dụ, nếu một máy tính cá nhân có một chức năng thu phát không thể hoạt động riêng chức năng thu phát với chức năng tính toán, thì máy tính cá nhân được kích hoạt theo TCVN 7189:2009 (CISPR 22) và TCVN 7600:2006 (CISPR 13) có những yêu cầu này.

TCVN 7189: 2009

Nếu được phép loại trừ các cổng hoặc các tần số cụ thể nào đó trong một tiêu chuẩn thì chỉ được phép loại trừ các cổng hoặc các tần số cụ thể đó khi các chức năng tương ứng trong thiết bị đa chức năng được đo kiểm lại theo tiêu chuẩn khác (ví dụ, loại trừ các tần số cơ sở và tần số sóng hài của một bộ dao động bên trong khi thực hiện các phép đo chức năng thu phát quảng bá theo TCVN 7189:2009 (CISPR 22). Tương tự như vậy, có thể cần đến các đầu nối cụ thể, tức là trong khi thực hiện các phép đo theo tiêu chuẩn TCVN 7189:2009 (CISPR 22), thì cổng anten của máy thu quảng bá phải được ngắt bằng một điện trở không cảm ứng có giá trị bằng trở kháng danh định của cổng.

CHÚ THÍCH: Các nhiễu được gây ra bởi bộ dao động có thể được phân biệt với các nhiễu được gây ra bởi các nguồn khác bằng cách thay đổi tần số/kênh thu đã điều chỉnh.

Nếu bỏ qua các qui định trên thì,

- Các phép đo điện áp nhiễu tại các cổng nguồn qui định trong TCVN 7600:2006 (CISPR 13) có thể được bỏ qua nếu EUT tuân thủ các giới hạn tương ứng của TCVN 7189:2009 (CISPR 22);
- Các phép đo nhiễu nguồn qui định trong TCVN 7600:2006 (CISPR 13) có thể được bỏ qua nếu EUT tuân thủ các giới hạn cường độ trường nhiễu phát xạ của TCVN 7189:2009 (CISPR 22);
- Các phép đo cường độ trường nhiễu phát xạ qui định trong TCVN 7600:2006 (CISPR 13) có thể được bỏ qua nếu tất cả các nhiễu phát xạ từ EUT tuân thủ các giới hạn tương ứng của TCVN 7189:2009 (CISPR 22).

9 Phương pháp đo nhiễu dẫn tại các cổng nguồn và các cổng viễn thông

9.1 Các bộ tách sóng dùng trong phép đo

Phép đo được tiến hành bằng cách sử dụng các máy thu đo có bộ tách giá trị trung bình và bộ tách giá trị tựa đỉnh, xem 9.2. Cả hai bộ tách này có thể được tổ hợp vào một máy thu, có thể tiến hành phép đo bằng cách sử dụng lần bộ tách giá trị trung bình và bộ tách giá trị tựa đỉnh.

CHÚ THÍCH: Các phép đo nhiễu dẫn phải được thực hiện trong vỏ bọc chống nhiễu.

Để tiết kiệm thời gian, có thể sử dụng máy thu đo có bộ tách giá trị đỉnh thay cho máy thu đo có bộ tách giá trị trung bình và máy thu đo có bộ tách giá trị tựa đỉnh. Trong trường hợp nghi ngờ, có thể sử dụng máy thu đo có bộ tách giá trị tựa đỉnh khi đo giới hạn tựa đỉnh, và sử dụng máy thu đo có bộ tách giá trị trung bình khi đo giới hạn trung bình (xem Phụ lục B).

9.2 Máy thu đo

Máy thu đo có bộ tách giá trị tựa đỉnh phải tuân thủ các qui định trong điều 4 của TCVN 6989-1-1:2008 (CISPR 16-1-1).

Máy thu đo có bộ tách giá trị trung bình phải tuân thủ các qui định trong điều 6 của TCVN 6989-1-1:2008 (CISPR 16-1-1), và phải có độ rộng băng tần là 6 dB như qui định ở điều 4 của TCVN 6989-1-1:2008 (CISPR 16-1-1).

Máy thu có bộ tách sóng đỉnh phải tuân thủ các qui định trong điều 5 của TCVN 6989-1-1:2008

(CISPR 16-1-1), và phải có độ rộng băng tần là 6 dB như qui định ở điều 4 của TCVN 6989-1-1:2008 (CISPR 16-1-1).

9.3 Mạch nguồn giả (AMN - Artificial Mains Network)

AMN được sử dụng để tạo một trở kháng xác định ở các tần số cao trên đường cấp nguồn tại điểm đo điện áp đầu nối và tạo được sự cách ly giữa mạch điện cần kiểm tra với nhiễu môi trường trên các dây nguồn.

Mạch này có trở kháng danh định ($50 \Omega/50 \mu\text{H}$ hoặc $50 \Omega/50 \mu\text{H} + 5 \Omega$) được qui định trong 4.3 của CISPR 16-1-2).

Nhiều dẫn được đo giữa dây pha và đất chuẩn, giữa dây trung tính và đất chuẩn. Cả hai giá trị đo được phải nằm trong giới hạn qui định.

Do nhiễu dẫn tạp âm nền từ các trường của dịch vụ quảng bá ghép vào nên có thể không thực hiện được phép đo tại một số các tần số. Nếu cần có thể phải sử dụng các bộ lọc nhiễu tần số vô tuyến giữa AMN và phần cấp nguồn, hoặc phép đo có thể phải thực hiện trong buồng cở vô chống nhiễu. Các linh kiện của bộ lọc nhiễu này phải được bọc bằng vỏ kim loại. Vỏ kim loại này được nối trực tiếp tới đất chuẩn của hệ thống đo. Các yêu cầu về trở kháng của AMN tại tần số đo khi AMN đã được kết nối với bộ lọc nhiễu tần số vô tuyến cũng cần được đáp ứng.

9.4 Mặt đất chuẩn

Mặt đất chuẩn thẳng đứng hoặc nằm ngang chuẩn phải mở rộng về mỗi phía ít nhất là 0,5 m, và có kích thước tối thiểu là 2 m x 2 m.

Điểm đất chuẩn của AMN và mạch ổn định trở kháng (ISN) phải được nối với mặt đất chuẩn bằng các dây dẫn càng ngắn càng tốt.

9.5 Bố trí EUT

9.5.1 Qui định chung

Cấp nguồn của khối thiết bị được đo phải được nối với mạch nguồn giả. Khi EUT là một tập hợp ITE với một hoặc nhiều khối chủ và mỗi ITE đều có cấp nguồn riêng, thì điểm kết nối cho AMN được xác định theo các nguyên tắc sau:

- a) Mỗi cấp nguồn có một đầu là phích cắm theo thiết kế tiêu chuẩn (ví dụ theo IEC 60083) phải được đo riêng rẽ.
- b) Cấp nguồn hoặc các đầu cuối không được nhà sản xuất qui định rõ sẽ được nối thông qua khối chủ phải được đo riêng rẽ.
- c) Cấp nguồn hoặc các đầu cuối được nhà sản xuất qui định để kết nối thông qua một khối chủ hoặc một thiết bị cấp nguồn khác, phải được kết nối tới khối chủ hoặc thiết bị cấp nguồn đó, cấp nguồn hoặc các đầu cuối của khối chủ hoặc thiết bị cấp nguồn sẽ được nối với AMN để thực hiện phép đo.

TCVN 7189 : 2009

d) Nếu là một kết nối đặc biệt, thì nhà sản xuất phải cung cấp phần cứng cần thiết kèm theo để thực hiện phép đo.

AMN phải được đặt cách biên của khối cần đo 0,8 m và được liên kết với mặt đất chuẩn đối với các AMN được đặt lên mặt trên của mặt đất chuẩn. Khoảng cách này là giữa các điểm gần nhất của AMN và EUT. Tất cả các khối khác của EUT và thiết bị phụ trợ phải cách AMN ít nhất là 0,8 m.

Không bắt buộc, đối với các AMN đặt ở phía dưới mặt đất chuẩn, thì dây nối cáp nguồn có thể hoặc nối trực tiếp với AMN hoặc với một ổ cắm mở rộng được gắn ở bề mặt của mặt đất chuẩn và được nối với AMN. Đối với cáp nguồn được nối trực tiếp với các AMN ở phía dưới mặt đất chuẩn, thì khoảng cách giữa điểm gần nhất của EUT và độ cao mặt đất chuẩn ở trên AMN là 0,8 m. Khi sử dụng ổ cắm mở rộng nối với AMN thì yêu cầu trở kháng của AMN phải đáp ứng ổ cắm mở rộng và khoảng cách giữa điểm gần nhất của EUT và điểm mà cáp nguồn EUT được nối với ổ cắm mở rộng là 0,8 m.

Nếu cáp nguồn dài hơn 1 m, thì phần cáp thừa phải được bỏ lại ở giữa thành bó có độ dài không vượt quá 0,4 m, sao cho cáp nguồn chỉ có độ dài 1 m. Nếu cáp có độ dài 1 m không thể đạt được những giới hạn vật lý của EUT, thì sử dụng cáp có độ dài xấp xỉ 1 m cũng được. Nếu nhà sản xuất không cung cấp hoặc không qui định về cáp nguồn thì phải sử dụng cáp có độ dài 1 m để kết nối giữa EUT và AMN.

Cáp nguồn của tất cả các khối thiết bị khác được kiểm tra phải được nối tới một AMN thứ hai, AMN này được đặt trên mặt đất chuẩn theo cách giống như AMN dùng cho khối thiết bị đang được đo. Ổ cắm nhiều đầu ra có thể được sử dụng để kết nối nhiều cáp nguồn tới một AMN miễn là giá trị danh định của AMN không được vượt quá giới hạn qui định. Hoặc, có thể sử dụng các AMN phụ; trong trường hợp này, khoảng cách giữa AMN và khối thiết bị không được nhỏ hơn 0,8 m.

Cổng viễn thông và cổng tín hiệu phải được kết cuối một cách chính xác bằng hoặc một thiết bị phụ trợ thích hợp hoặc một đầu nối điển hình trong khi đo thực hiện phép đo nhiễu dẫn tại cổng điện lưới. Nếu một ISN được nối tới một cổng viễn thông trong khi thực hiện phép đo nhiễu dẫn tại cổng điện lưới, thì cổng máy thu ISN phải được kết cuối bằng trở kháng 50 Ω và LCL sẽ là tiêu biểu của mạng viễn thông mà cổng nối tới (ví dụ cáp loại 5 - CAT5).

Nếu ISN được sử dụng cho các phép đo nhiễu tại các cổng viễn thông, thì ISN phải cách EUT 0,8m về mặt danh nghĩa và phải được đặt trên mặt phẳng nền chuẩn. Các khối thiết bị được kiểm tra khác phải cách ISN ít nhất là 0,8 m.

Dây nối đất, khi được yêu cầu cho mục đích an toàn, phải được nối đến điểm đất chuẩn của mạch nguồn giả. Nếu nhà sản xuất không có yêu cầu đặc biệt nào khác thì dây đất này phải có độ dài bằng độ dài cáp nguồn và chạy song song với cáp nguồn và cách áp nguồn không quá 0,1 m.

Các dây nối đất khác (ví dụ cho mục đích tương thích điện từ) được nhà sản xuất cung cấp hoặc qui định để nối đến đầu cuối giống như dây nối đất an toàn cũng phải được nối đến điểm đất chuẩn của mạch nguồn giả.

Trong trường hợp xảy ra tranh chấp, các phép đo phải được tiến hành như ban đầu.

9.5.2 Bố trí thiết bị trên bàn

Việc bố trí thiết bị trên bàn tuân theo các qui định chung trong 8.3.1 và 9.5.1.

Có hai cách bố trí cấu hình đo thay thế:

1) Nếu thực hiện phép đo với mặt đất chuẩn thẳng đứng thì EUT phải được đặt trên một bàn không dẫn điện cách mặt đất chuẩn thẳng đứng 0,8 m tính từ phía trên mặt đất chuẩn thẳng đứng. Mép sau của EUT phải được đặt cách 0,4 m tính mặt đất chuẩn thẳng đứng. Mặt đất chuẩn thẳng đứng phải được nối với mặt đất chuẩn nằm ngang. Do đó các AMN và các ISN có thể được nối với mặt đất chuẩn thẳng đứng hoặc các mặt kim loại khác mà được coi như mặt đất chuẩn. Ví dụ về cách bố trí EUT được trình bày trong Hình 5 (thay thế 1a) và Hình 6 (thay thế 1b).

2) Nếu thực hiện phép đo với mặt đất chuẩn nằm ngang (tại vị trí đo ngoài trời (OATS) hoặc trong một buồng kín) thì EUT phải được đặt trên một bàn không dẫn điện cách mặt đất chuẩn nằm ngang 0,4 m tính từ mặt đất chuẩn nằm ngang lên. Ví dụ cách bố trí EUT được trình bày trong Hình 7.

Trong mọi trường hợp, EUT phải được đặt cách bất kỳ mặt kim loại hoặc mặt đất chuẩn nào khác ít nhất 0,8 m. Mặt kim loại hoặc mặt đất chuẩn này không phải là một phần của EUT hoặc thiết bị phụ trợ.

Khi sử dụng cách bố trí cấu hình đo nào thì phải ghi rõ vào báo cáo đo.

Ngoài ra:

- Khi thực hiện phép đo đối với thiết bị đặt trên bàn thì (các) AMN phải được bố trí ở mép bàn, (các) AMN phải cách EUT 0,8 m.
- Cáp tín hiệu (toàn bộ độ dài của nó) được bố trí sao cho cách mặt đất chuẩn 0,4 m.

Bổ sung đối với cấu hình đo thay thế thứ 2:

- Nếu cáp giao diện được rải lên trên phía sau bàn thì phần cáp thừa phải được bó lại ở giữa thành từng bó có chiều dài không quá 0,4 m, sao cho bó cáp ở trên bàn.

Ví dụ về việc bố trí cấu hình thiết bị được trình bày từ Hình 4 đến Hình 7.

9.5.3 Bố trí thiết bị trên sàn

Việc bố trí thiết bị trên sàn tuân theo các qui định chung trong 8.3.2 và 9.5.1.

Các ví dụ về bố trí thiết bị đặt trên sàn được trình bày trong Hình 8 và Hình 12.

9.5.4 Bố trí tổ hợp thiết bị trên mặt bàn và trên sàn

Việc bố trí EUT loại đặt trên bàn tuân theo qui định chung trong 9.5.2.

Việc bố trí EUT loại đặt trên sàn nhà tuân theo qui định chung trong 9.5.3.

Các ví dụ về bố trí thiết bị đặt trên bàn và đặt trên sàn nhà đối với phép đo nhiễu dẫn và nhiễu phát xạ được trình bày trong Hình 9 và Hình 13.

9.6 Đo nhiễu tại cổng viễn thông

Mục đích của các phép đo là để đo nhiễu dẫn phương thức chung tại các cổng viễn thông của EUT. Tín hiệu mong muốn có thể lẫn trong các nhiễu này. Nhiễu phương thức chung tạo ra từ tín hiệu mong muốn có thể được khống chế ở giai đoạn thiết kế của công nghệ giao diện thông qua việc xem xét các yếu tố nêu trong Phụ lục E.

9.6.1 Phương pháp đo tính tuân thủ

Phép đo được thực hiện tại cổng viễn thông sử dụng ISN có suy hao chuyển đổi dọc (LCL) như xác định trong 9.6.2.

Nhà sản xuất phải chứng minh rằng thiết bị không được vượt quá các giới hạn nhiễu qui định trong Bảng 3 hoặc Bảng 4 khi được thử với ISN theo loại cấp được qui định trong tài liệu cung cấp cho người sử dụng.

Trong trường hợp có tranh chấp, ưu tiên phương pháp đánh giá tính tuân thủ trong 9.6.2 sử dụng ISN thích hợp ưu tiên đối với tất cả các cổng.

9.6.2 Mạch ổn định trở kháng (ISN)

Phải cấp nguồn cho EUT thông qua AMN khi đo điện áp nhiễu đầu nối điện lưới theo 9.3.

Việc đánh giá nhiễu dòng điện hoặc điện áp phương thức chung (phương thức không đối xứng) tại các cổng viễn thông nối tới các cặp dây dẫn cân bằng không chống nhiễu được thực hiện với cổng viễn thông được nối tới ISN bằng cáp; do đó ISN phải xác định được trở kháng kết cuối phương thức chung nhìn từ cổng viễn thông trong quá trình thực hiện các phép đo nhiễu. ISN phải cho phép EUT hoạt động bình thường, và ở phía đầu này, ISN phải được đặt tại cấp tín hiệu giữa EUT và thiết bị phụ trợ/kết nối (AE) bất kỳ hoặc tải yêu cầu để vận hành EUT.

Không thể qui định một ISN mà có thể áp dụng chung cho mọi trường hợp, bởi vì kết cấu phụ thuộc vào cấu hình của cổng viễn thông cần đo. Trừ khi có qui định là ISN thích hợp cho cấp không cân bằng và cấp chống nhiễu, thì được phép nối cáp này tới AE hoặc bộ mô phỏng thay vì nối tới ISN. Tài thực tế phải được ghi lại trong báo cáo đo. Phải thực hiện đo trở kháng phương thức chung và ghi lại các giá trị đo được trong báo cáo đo. Trong mọi trường hợp EUT phải đáp ứng các giới hạn nhiễu trong Bảng 3 hoặc Bảng 4.

Khi sử dụng đầu dò dòng điện, có thể gắn đầu dò vào cáp cần đo mà không phải tháo cáp ra khỏi các đầu nối. Đầu dò dòng điện phải có đáp ứng tần số đồng đều mà không xảy ra cộng hưởng, và phải có khả năng làm việc mà không có hiệu ứng bão hoà gây ra do dòng điện làm việc chạy trong cuộn dây sơ cấp.

Đầu dò dòng điện, nếu sử dụng, phải được lắp trên cáp đặt cách ISN không quá 0,1 m. Trở kháng lắp đặt của đầu dò không được lớn hơn 1 Ω , xem 5.1 của CISPR 16-1-2.

ISN phải có các thuộc tính sau:

a) Trở kháng kết cuối phương thức chung phải là $150 \Omega \pm 20 \Omega$, góc pha là $0^\circ \pm 20^\circ$ trong dải tần từ 0,15 MHz đến 30 MHz.

b) ISN phải được cách ly để chống nhiễu từ AE hoặc từ tải nối đến cổng viễn thông được kiểm tra. Đối với nhiễu dòng điện hoặc điện áp phương thức chung từ AE, suy hao của ISN phải ở mức sao cho mức đo được của các nhiễu này tại đầu vào máy thu đo thấp hơn giới hạn nhiễu tương ứng ít nhất là 10 dB.

Ưu tiên cách ly:

- Tại dải tần từ 150 kHz đến 1,5 MHz > 35 dB đến 55 dB, tăng tuyến tính theo logarit của tần số;
- Tại dải tần từ 1,5 MHz đến 30 MHz > 55 dB.

CHÚ THÍCH: Cách ly là tách nhiễu phương thức chung bắt nguồn từ AE và xuất hiện tại cổng EUT của ISN.

c)1) ISN dùng cho các phép đo tại các cổng được thiết kế để nối với cáp loại 6 có các cặp dây dẫn cân bằng không chống nhiễu (hoặc tốt hơn).

Sự biến thiên suy hao chuyển đổi dọc (LCL) với tần số f (MHz) được xác định theo công thức sau:

$$LCL(dB) = 75 - 10 \log_{10} \left[1 + \left(\frac{f}{5} \right)^2 \right] \text{ dB}$$

c)2) ISN dùng cho các phép đo tại các cổng được thiết kế để nối với cáp loại 5 có các cặp dây dẫn cân bằng không chống nhiễu (hoặc tốt hơn).

Sự biến thiên suy hao chuyển đổi dọc (LCL) với tần số f (MHz) được xác định theo công thức sau:

$$LCL(dB) = 65 - 10 \log_{10} \left[1 + \left(\frac{f}{5} \right)^2 \right] \text{ dB}$$

(± 3 dB đối với $f < 2$ MHz, -3 dB/ $+4,5$ dB đối với f nằm trong dải từ 2 MHz đến 30 MHz)

c)3) ISN dùng cho các phép đo tại các cổng được thiết kế để nối với cáp loại 3 có các cặp dây dẫn cân bằng không chống nhiễu (hoặc tốt hơn).

Sự biến thiên suy hao chuyển đổi dọc (LCL) với tần số f (MHz) được xác định theo công thức sau:

$$LCL(dB) = 55 - 10 \log_{10} \left[1 + \left(\frac{f}{5} \right)^2 \right] \text{ dB } (\pm 3 \text{ dB})$$

CHÚ THÍCH 1. Các qui định kỹ thuật trên đây đối với LCL theo tần số tương đương với LCL của cáp cân bằng không chống nhiễu trong các môi trường đặc trưng. Quy định kỹ thuật đối với cáp loại 3 [9.6.2 c)3]) được coi là đại diện cho LCL của các mạng truy nhập viễn thông điển hình. Các qui định kỹ thuật này vẫn được tiếp tục nghiên cứu và đang đề nghị cho các sửa đổi sau này

CHÚ THÍCH 2. Độ không đảm bảo đo đang được xem xét và tham chiếu đến CISPR 16-3 sẽ được xét đến ở đây.

d) Méo suy giảm hoặc suy giảm khác về chất lượng tín hiệu trong băng tần tín hiệu mong muốn do có ISN sẽ không làm ảnh hưởng đáng kể đến hoạt động bình thường của EUT.

TCVN 7189 : 2009

e) Hệ số phân áp được xác định như sau

Định nghĩa: Hệ số phân áp của ISN có một cổng đo điện áp được xác định như sau:

$$\text{Hệ số phân áp} = 20 \log_{10} \left| \frac{V_{cm}}{V_{mp}} \right| \text{ dB}$$

Trong đó:

- V_{cm} là điện áp phương thức chung rơi trên trở kháng phương thức chung đo ISN đưa vào EUT.
- V_{mp} là điện áp đầu vào máy thu được đo trực tiếp tại cổng đo điện áp của ISN.

Hệ số phân áp được thêm vào điện áp máy thu đo được trực tiếp tại cổng đo điện áp, kết quả phải được so sánh với các giới hạn điện áp trong Bảng 3 hoặc Bảng 4, khi áp dụng được. Độ chính xác của hệ số phân áp phải nằm trong khoảng ± 1 dB.

9.6.3 Thực hiện đo nhiễu tại cổng viễn thông

EUT phải được bố trí theo các hình từ Hình 4 đến Hình 9 đối với các thiết bị đặt trên mặt bàn, thiết bị đặt trên sàn nhà, và tổ hợp thiết bị đặt trên sàn với thiết bị đặt trên bàn.

Để thực hiện phép đo nhiễu phát xạ tần số vô tuyến một cách tin cậy biểu thị cho việc sử dụng mạng LAN cao thì chỉ cần tạo ra điều kiện sử dụng mạng LAN vượt quá 10 % và chịu mức này trong ít nhất là 250 ms. Nội dung thông báo gửi qua mạng truyền thông phải gồm cả các thông báo định kỳ và thông báo giả ngẫu nhiên để mô phỏng các kiểu truyền dữ liệu thực tế (ví dụ về ngẫu nhiên: tập tin được nén hoặc được mã hoá; lặp lại: tập tin đồ hoạ không nén, chuyển đổi bộ nhớ, cập nhật màn hình, ảnh đĩa). Nếu mạng LAN duy trì việc truyền trong giai đoạn chạy không thì các phép đo cũng phải được thực hiện trong giai đoạn chạy không (xem tài liệu E.3, [7]).

9.6.3.1 Đo điện áp nhiễu tại cổng viễn thông cân bằng được thiết kế để nối với các cặp dây dẫn cân bằng không chống nhiễu

Khi thực hiện các phép đo điện áp nhiễu, phải sử dụng ISN có cổng đo điện áp thích hợp để nối với máy thu đo trong khi vẫn thoả mãn các yêu cầu trở kháng kết cuối phương thức chung của cổng viễn thông.

Khi thực hiện các phép đo điện áp nhiễu trên một cặp dây dẫn cân bằng không chống nhiễu, phải sử dụng ISN thích hợp cho hai dây; khi thực hiện các phép đo trên các cặp không chống nhiễu chứa hai cặp dây dẫn cân bằng thì phải sử dụng ISN thích hợp cho bốn dây; khi thực hiện các phép đo trên các cặp không chống nhiễu chứa bốn cặp dây dẫn cân bằng thì phải sử dụng ISN thích hợp cho tám dây (xem Phụ lục D).

Sử dụng phương pháp đo trong C.1.1.

Đối với các cặp có nhiều hơn hai cặp dây dẫn cân bằng, xem 9.6.3.5.

9.6.3.2 Đo dòng điện nhiễu tại cổng viễn thông cân bằng được thiết kế để nối với các cặp dây dẫn cân

bằng không chống nhiễu

Nếu thực hiện các phép đo dòng điện nhiễu trên cáp không chống nhiễu có một hoặc hai cặp dây dẫn cân bằng, thì phải đấu nối cáp như đối với các phép đo điện áp nhiễu.

Sử dụng phương pháp đo trong C.1.1.

Đối với các cáp có trên hai cặp dây dẫn cân bằng, xem 9.6.3.5.

9.6.3.3 *Đo điện áp nhiễu tại cổng viễn thông được thiết kế để nối với cáp chống nhiễu hoặc cáp đồng trục*

Sử dụng phương pháp đo trong C.1.1 hoặc C.1.2.

9.6.3.4 *Đo dòng điện nhiễu tại cổng viễn thông được thiết kế để nối với cáp chống nhiễu hoặc cáp đồng trục*

Sử dụng phương pháp đo trong C.1.1 hoặc C.1.2.

9.6.3.5 *Thực hiện các phép đo tại cổng viễn thông được thiết kế để nối với cáp có nhiều hơn hai cặp dây dẫn cân bằng hoặc cáp không cân bằng*

Sử dụng phương pháp đo trong C.1.3 hoặc C.1.4.

Tại từng tần số đo, để thoả mãn các yêu về giới hạn thì sử dụng phương pháp đo trong C.1.3 hoặc phương pháp đo trong C.1.4.

CHÚ THÍCH: Tại các tần số mà giới hạn nhiễu vượt quá giới hạn khi sử dụng phương pháp C.1.3 thì được phép thực hiện phép đo bằng phương pháp đo trong C.1.3 và sau đó đo bằng phương pháp đo trong C.1.4.

9.7 Ghi lại kết quả đo

Đối với các nhiễu lớn hơn ($L - 20$ dB), trong đó L là mức giới hạn nhiễu tính theo đơn vị logarit, ít nhất phải ghi lại mức nhiễu và tần số của sáu nhiễu lớn nhất từ mỗi cổng điện lưới và mỗi cổng viễn thông gồm cả EUT. Đối với cổng điện lưới, phải xác định dây dẫn mang dòng đối với từng nhiễu.

Ngoài ra, báo cáo đo phải bao gồm cả các giá trị về độ không đảm bảo đo của dụng cụ đo và các đấu nối của nó được sử dụng khi thực hiện các phép đo phát xạ. Xem điều 11.

10 Phương pháp đo nhiễu phát xạ

10.1 Các bộ tách sóng dùng trong phép đo

Thực hiện các phép đo với thiết bị có bộ tách giá trị tựa đỉnh trong dải tần từ 30 MHz đến 1000 MHz.

Để giảm thời gian đo, máy thu đo có bộ tách giá trị đỉnh có thể được sử dụng thay cho máy thu đo có bộ tách giá trị tựa đỉnh. Trong trường hợp nghi ngờ, ưu tiên phép đo với máy thu đo có bộ tách giá trị tựa đỉnh.

10.2 Máy thu đo ở dải tần dưới 1 GHz

Máy thu đo có bộ tách giá trị tựa đỉnh phải tuân thủ các qui định trong điều 4 của TCVN 6989-1-1:2008

TCVN 7189 : 2009

(CISPR 16-1-1). Các máy thu có bộ tách giá trị đỉnh phải tuân thủ các qui định trong điều 5 của TCVN 6989-1-1:2008 (CISPR 16-1-1), và phải có độ rộng băng tần 6 dB như qui định trong điều 4 của TCVN 6989-1-1:2008 (CISPR 16-1-1).

10.3 Anten tại dải tần dưới 1 GHz

Anten phải là loại lưỡng cực cân bằng. Đối với các tần số lớn hơn 80 MHz, thì anten phải có độ dài cộng hưởng tương ứng. Đối với các tần số nhỏ hơn 80 MHz, thì anten phải có độ dài tương ứng với độ dài cộng hưởng tại tần số 80 MHz. Xem thêm thông tin chi tiết trong điều 4 của CISPR 16-1-4.

CHÚ THÍCH: Có thể sử dụng các loại anten khác với điều kiện là phải qui chuẩn kết quả thu được về anten lưỡng cực cân bằng với độ chính xác trong mức cho phép.

10.3.1 Khoảng cách từ anten đến EUT

Các phép đo nhiễu phát xạ tần số vô tuyến được thực hiện với anten thu được đặt ở khoảng cách theo phương nằm ngang tính từ biên của EUT như qui định trong điều 6. Biên của EUT là đường thẳng ngoại vi của cấu hình hình học bao quanh EUT. Tất cả cáp liên kết hệ thống ITE và ITE kết nối phải nằm trong biên này (xem Hình 2).

CHÚ THÍCH: Nếu không thể thực hiện được phép đo cường độ trường tại khoảng cách 10 m vì nhiễu môi trường quá lớn hoặc vì các lý do khác, thì có thể thực hiện phép đo EUT loại B tại khoảng cách gần hơn, ví dụ 3 m. Hệ số chuyển đổi là 20 dB/decade được sử dụng để quy chuẩn kết quả đo được về khoảng cách qui định để xác định tính tuân thủ. Cần phải thận trọng trong phép đo các EUT có kích thước lớn tại khoảng cách 3 m và các tần số xấp xỉ 30 MHz vì các hiệu ứng của trường gần.

10.3.2 Khoảng cách từ anten đến mặt đất chuẩn

Anten được điều chỉnh trong khoảng từ 1 m đến 4 m trên mặt đất chuẩn để có được kết quả đo lớn nhất tại mỗi tần số đo.

10.3.3 Góc phương vị giữa anten và EUT

Thay đổi góc phương vị giữa anten và EUT trong khi thực hiện phép đo để có được kết quả đo cường độ trường lớn nhất. Khi thực hiện phép đo anten có thể xoay quanh EUT. Nếu điều này không thể thực hiện được, thì giữ EUT ở vị trí cố định, và các phép đo được thực hiện xung quanh EUT.

10.3.4 Phân cực giữa anten và EUT

Thay đổi phân cực giữa anten và EUT (ngang hoặc đứng) trong khi thực hiện phép đo để có được kết quả đo cường độ trường lớn nhất.

10.4 Vị trí đo tại dải tần dưới 1 GHz

10.4.1 Qui định chung

Các vị trí đo phải được qui chuẩn bằng các phép đo suy hao theo vị trí với cả trường phân cực đứng và phân cực ngang trong dải tần từ 30 MHz đến 1 000 MHz.

Khoảng cách giữa anten phát và anten thu phải bằng khoảng cách được sử dụng trong phép đo nhiễu

phát xạ của EUT.

10.4.2 Phép đo suy hao vị trí

Vị trí đo được coi là chấp nhận được nếu kết quả phép đo suy hao vị trí với các trường phân cực ngang và phân cực đứng nằm trong khoảng ± 4 dB của giá trị suy hao vị trí lý thuyết của một vị trí lý tưởng (xem CISPR 16-1-4).

10.4.3 Vị trí đo ngoài trời

Vị trí đo phải bằng phẳng, không có các dây dẫn phía trên và không gần các cấu trúc phản xạ. Vị trí đo phải đủ lớn để có thể đặt được anten tại các khoảng cách theo yêu cầu và để có được sự phân cách thỏa đáng giữa anten, EUT và cấu trúc phản xạ. Cấu trúc phản xạ là cấu trúc mà trong đó chủ yếu là vật liệu dẫn điện. Vị trí đo phải có mặt đất chuẩn nằm ngang bằng kim loại như được mô tả trong 10.4.4. Hai vị trí đo loại này được minh họa trên Hình 1 và Hình 2.

Vị trí đo ngoài trời phải thỏa mãn các yêu cầu về suy hao vị trí của CISPR 16-1-4.

10.4.4 Mặt đất chuẩn

Mặt đất chuẩn phải có kích thước sao cho lớn hơn đường ngoại vi của EUT và anten thu loại lớn nhất ít nhất là 1 m và bao phủ được toàn bộ diện tích giữa EUT và anten. Mặt đất chuẩn phải bằng kim loại không có các lỗ hoặc các khe hở có kích thước lớn hơn $1/10$ bước sóng của tần số đo cao nhất. Có thể sử dụng mặt đất chuẩn dạng dẫn có kích thước lớn hơn nếu không thỏa mãn được các yêu cầu về suy hao vị trí.

10.4.5 Các vị trí đo khác

Có thể được thực hiện các phép đo tại các vị trí đo khác mà không có các đặc tính vật lý như mô tả trong 10.4.3 và 10.4.4. Phải có được các bằng chứng để chứng minh các vị trí đo khác này đều cho các kết quả đo hợp thức. Các vị trí đo khác được coi là phù hợp để thực hiện các phép đo nhiễu phát xạ nếu phép đo suy hao vị trí mô tả trong Phụ lục A đáp ứng các yêu cầu suy hao vị trí trong 10.4.2.

Một ví dụ về vị trí đo khác này là buồng cách nhiễu có lót vật liệu hấp thụ.

CHÚ THÍCH: Phụ lục A sẽ được thay thế bằng qui trình tương ứng khi được qui định trong TCVN 6989-1 : 2002 (CISPR 16-1).

10.5 Bố trí EUT tại dải tần dưới 1 GHz

10.5.1 Qui định chung

Cáp nguồn phải được rải trên mặt đất chuẩn. Sau đó được đưa đến ổ cắm nguồn.

Ổ cắm nguồn phải được đặt trên mặt đất chuẩn và không được nhô ra khỏi mặt đất chuẩn. Nếu sử dụng AMN thì AMN phải được lắp đặt ở phía dưới mặt đất chuẩn.

10.5.2 Bố trí thiết bị trên bàn

Áp dụng những qui định chung của 8.3.1 và 10.5.1.

TCVN 7189 : 2009

EUT loại để bàn phải được đặt trên một bàn không dẫn điện. Mặt bàn cách mặt đất chuẩn nằm ngang 0,8 m (xem 10.4.4).

Ví dụ về bố trí thiết bị đo được trình bày trong Hình 10.

10.5.3 Bố trí thiết bị trên sàn nhà

Áp dụng những qui định chung của 8.3.2 và 10.5.1.

Các ví dụ về bố trí thiết bị đo được trình bày trong Hình 11 và 12.

10.5.4 Bố trí tổ hợp thiết bị để bàn và thiết bị đặt trên sàn

Việc bố trí EUT loại để bàn tuân theo qui định trong 10.5.2. Việc bố trí EUT loại đặt trên sàn tuân theo qui định trong 10.5.3.

Ví dụ về bố trí tổ hợp thiết bị để bàn và thiết bị đặt trên sàn được trình bày trong Hình 13.

10.6 Đo nhiễu phát xạ tại dải tần trên 1 GHz

Dụng cụ đo phải tuân thủ các qui định trong 8.2 của TCVN 6989-1-1:2008 (CISPR 16-1-1).

Anten đo phải tuân thủ các qui định trong 4.6 của CISPR 16-1-4.

Vị trí đo phải tuân thủ các qui định trong điều 8 của CISPR 16-1-4.

Phương pháp đo phải tuân thủ các qui định trong 7.3 của CISPR 16-2-3.

Các giá trị giới hạn bộ tách giá trị đỉnh không được áp dụng đối với nhiễu được tạo ra bởi hiện tượng hồ quang hoặc tia lửa điện do hiện tượng đánh thủng điện áp cao. Các nhiễu này xuất hiện khi các thiết bị ITE có chuyển mạch cơ khí hoặc kiểm soát các chuyển mạch cơ khí để điều khiển dòng điện trong các cuộn cảm, hoặc khi các thiết bị ITE có các phân hệ hoặc kiểm soát các phân hệ mà tạo ra tĩnh điện (ví dụ như các thiết bị xử lý giấy). Các giới hạn trung bình áp dụng đối với nhiễu do hồ quang hoặc tia lửa điện tạo ra, và cả giới hạn đỉnh và giới hạn trung bình áp dụng cho các nhiễu khác từ các thiết bị ITE này.

10.7 Ghi lại kết quả đo

Trong số các nhiễu có mức lớn hơn ($L - 20$ dB), L là mức giới hạn nhiễu tính theo đơn vị logarit, phải ghi lại ít nhất là sáu giá trị mức nhiễu cao nhất, tần số phân cực anten tương ứng.

Ngoài ra, trong biên bản đo cũng phải ghi giá trị độ không đảm bảo đo của trang thiết bị đo và các đầu nối được sử dụng khi thực hiện đo nhiễu phát xạ tần số vô tuyến. Xem điều 11.

10.8 Thực hiện phép đo khi có tạp âm nhiễu nền lớn

Nhìn chung, tạp âm nhiễu nền không được vượt quá giới hạn đã qui định. Tuy nhiên, có thể không thực hiện được phép đo nhiễu phát xạ từ EUT tại một số tần số do trường tạp âm nhiễu nền từ các máy phát các dịch vụ quảng bá, các thiết bị nhân tạo khác hay các nguồn nhiễu tự nhiên khác.

Tại khoảng cách đã xác định, nếu cường độ trường của tín hiệu tạp âm nhiễu nền quá cao (xem điều 8),

thì có thể áp dụng các phương pháp dưới đây:

a) Thực hiện các phép đo tại khoảng cách gần, d_2 , và xác định giới hạn L_2 tương ứng với khoảng cách d_2 bằng công thức:

$$L_2 = L_1 (d_1/d_2)$$

L_1 là giới hạn qui định tại khoảng cách d_1 , tính bằng micrôvôn trên mét ($\mu\text{V/m}$).

Xác định các điều kiện và môi trường đo như được qui định trong điều 8 với L_2 là giá trị giới hạn mới cho khoảng cách d_2 .

b) Khi tạp âm nhiều nền tại băng tần nào đó lớn hơn giá trị qui định trong điều 8 (giá trị đo được thấp hơn giới hạn ít nhất là 6 dB), thì mức nhiễu phát xạ từ EUT có thể được nội suy từ các giá trị nhiễu lân cận. Giá trị nội suy phải nằm trên đường cong mô tả hàm liên tục của các giá trị nhiễu lân cận tạp âm nền.

c) Khả năng khác là sử dụng phương pháp đo trong Phụ lục C của TCVN 6988 : 2001 (CISPR 11).

10.9 Tiến hành phép đo tại vị trí lắp đặt của người sử dụng

Trong một số trường hợp, có thể phải tiến hành phép đo các ITE loại A tại vị trí lắp đặt phía người sử dụng. Thích hợp nhất là thực hiện các phép đo này tại ngoại biên phía nhà người sử dụng. Nếu khoảng cách từ đường ngoại biên đến EUT nhỏ hơn 10 m, thì vẫn phải thực hiện phép đo tại khoảng cách 10 m tính từ EUT.

Dạng kiểm tra tính tuân thủ này là đặc biệt vì các đặc tính của vị trí đo có ảnh hưởng nhiều đến kết quả đo. Ngoài ra ITE đã tuân thủ và ITE loại đang được kiểm tra có thể bổ sung thêm vào hệ thống được lắp đặt mà không làm mất đi tình trạng hợp thức của vị trí đó.

Phương pháp đo này có thể không áp dụng để kiểm tra tính tuân thủ của các ITE có kích thước lớn (ví dụ: một số các thiết bị trung tâm viễn thông). Đối với các thiết bị này, các phương pháp đo và các giới hạn đang được xem xét.

11 Độ không đảm bảo đo

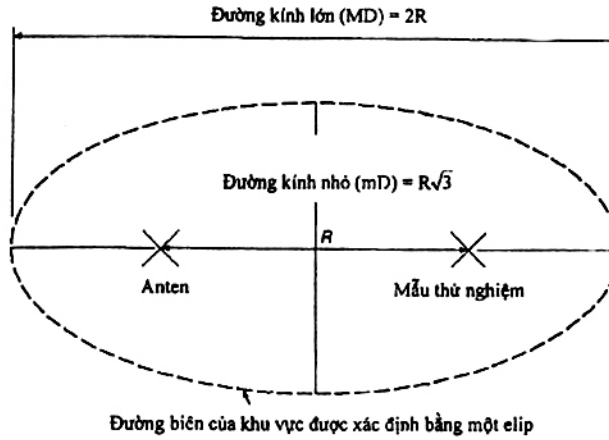
Tham khảo những lưu ý về độ không chính xác của dụng cụ đo trong CISPR 16-4-2 đối với các kết quả của các phép đo phát xạ từ ITE.

Việc xác định tính tuân thủ với các giới hạn trong tiêu chuẩn này dựa trên các kết quả của phép đo phù hợp, không cần xét đến độ không chính xác của dụng cụ đo. Tuy nhiên độ không chính xác phép đo của dụng cụ đo và những đầu nối liên kết giữa các dụng cụ khác trong hàng loạt phép đo sẽ được tính toán và cả các kết quả của phép đo và độ không chính xác đã được tính toán sẽ được ghi lại trong báo cáo đo.

CHÚ THÍCH: Trong đo tại hiện trường, sự đóng góp không đảm bảo đo do chính bản thân hiện trường không được bao hàm trong phép tính độ không đảm bảo đo.

Bảng 7 - Các từ viết tắt được sử dụng trong các hình vẽ

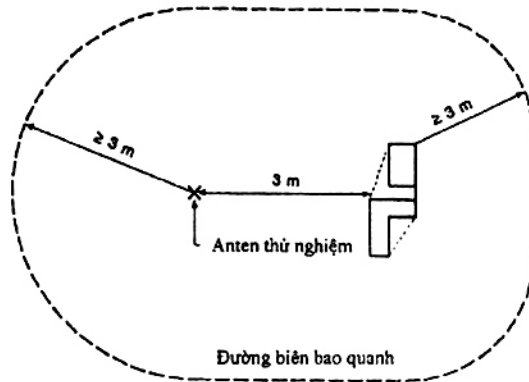
AE	Thiết bị phụ trợ
AMN	Mạch nguồn giả
EUT	Thiết bị được kiểm tra
ISN	Mạch ổn định trở kháng



Không gian bên trên mặt đất không có các vật phản xạ

CHÚ THÍCH: Các đặc tính của vị trí đo được trình bày trong 10.4. Các giá trị R được qui định trong điều 6.

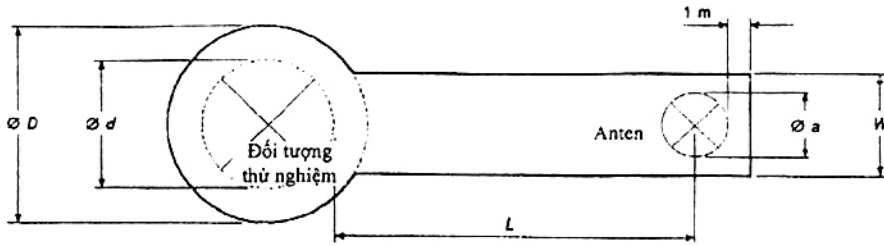
Hình 1 - Vị trí đo



Không được có vật thể phản xạ nào nằm trong không gian được xác định bằng đường ngoại vi và độ cao là mặt phẳng nằm ngang trên thành phần cao nhất của dây anten hoặc EUT ít nhất là 3 m.

CHÚ THÍCH: Hướng dẫn áp dụng vị trí đo khác trình bày trong 10.4.3. Phương pháp đo trình bày trong 10.3.1.

Hình 2 – Mô tả áp dụng vị trí đo khác

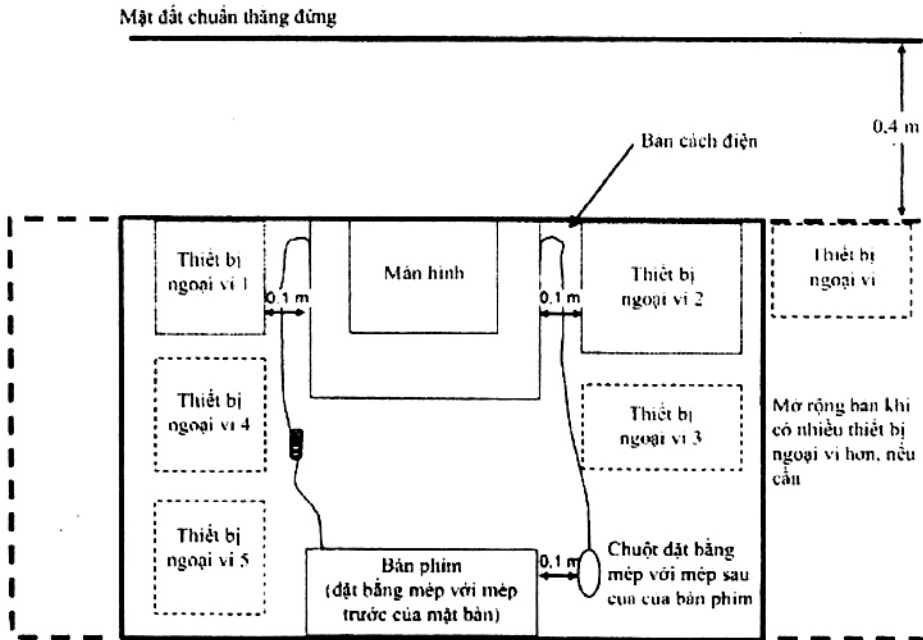


$D = d + 2\text{ m}$, trong đó d là kích thước lớn nhất của đối tượng đo

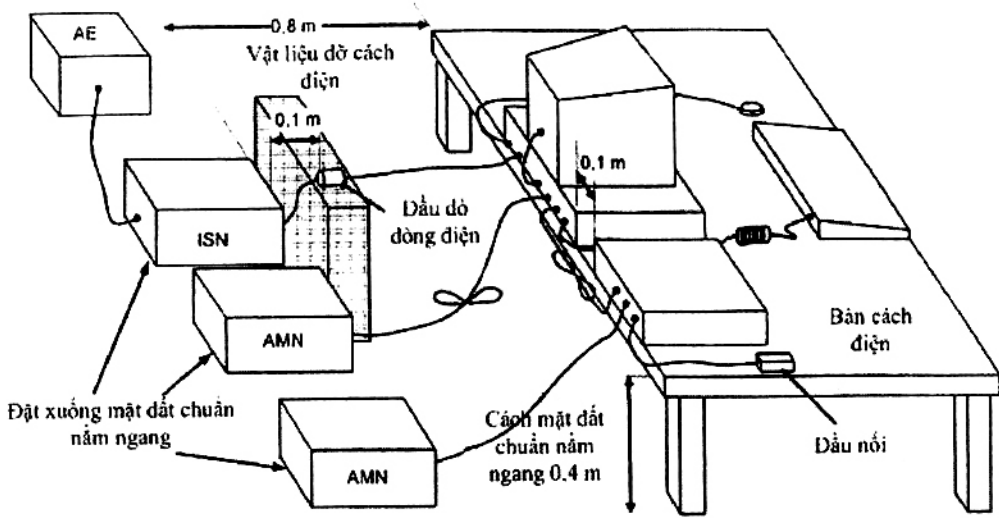
$W = a + 2\text{ m}$, trong đó a là kích thước lớn nhất của anten

$L = 3\text{ m}$ hoặc 10 m

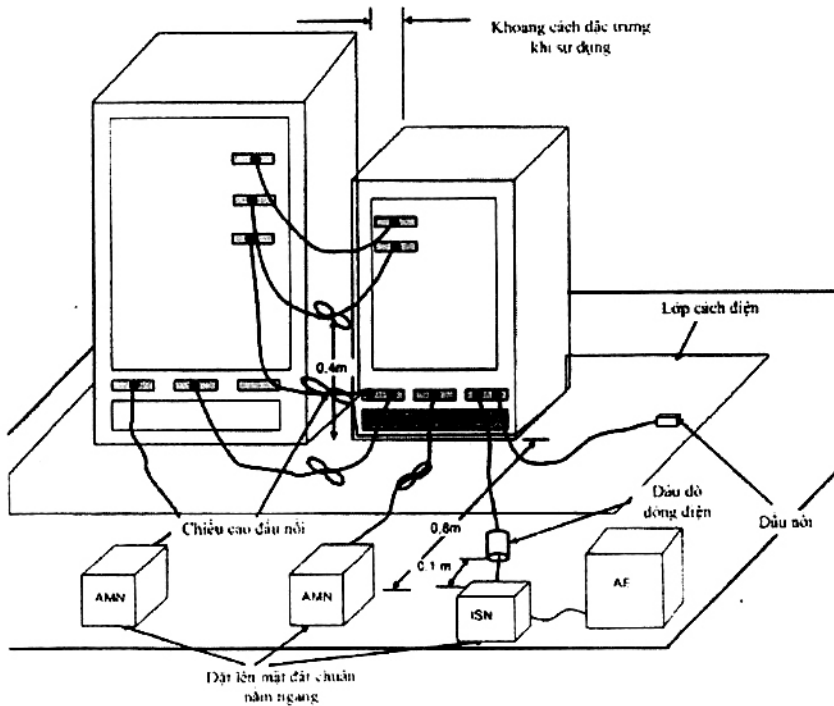
Hình 3 - Kích thước tối thiểu của mặt đất chuẩn kim loại



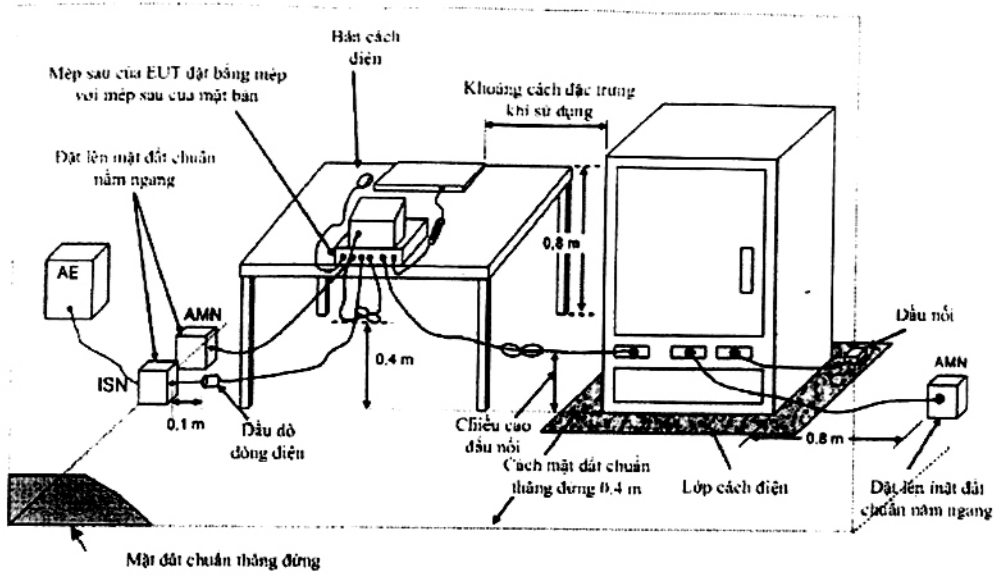
Hình 4 - Ví dụ về cấu hình phép đo đối với thiết bị đặt trên bàn (phép đo nhiễu dẫn và nhiễu phát xạ tần số vô tuyến) (hình chiếu bằng)



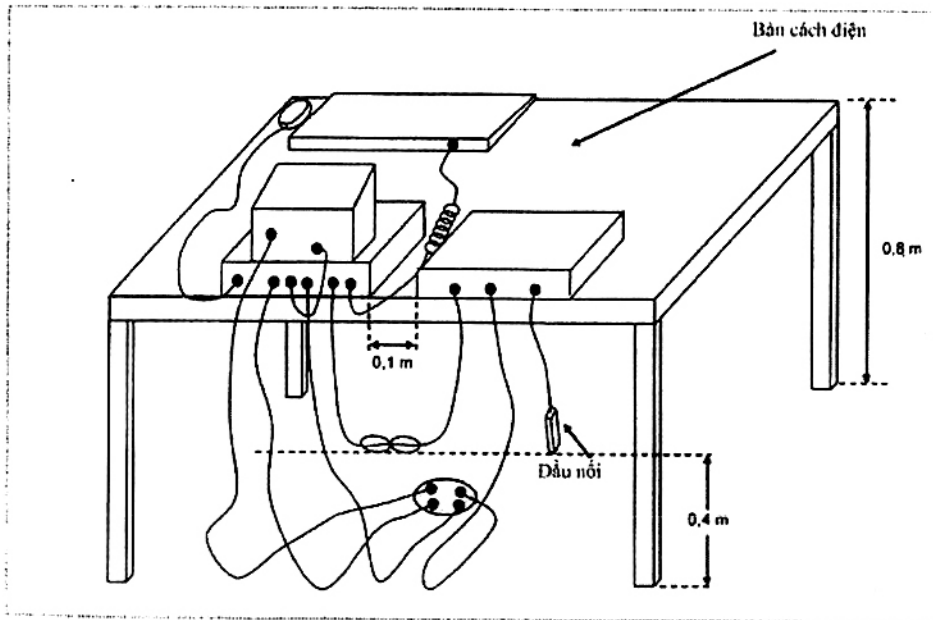
Hình 7 - Ví dụ về cấu hình phép đo đối với thiết bị đặt trên bàn (phép đo nhiễu dẫn - cách bố trí thay thế 2)



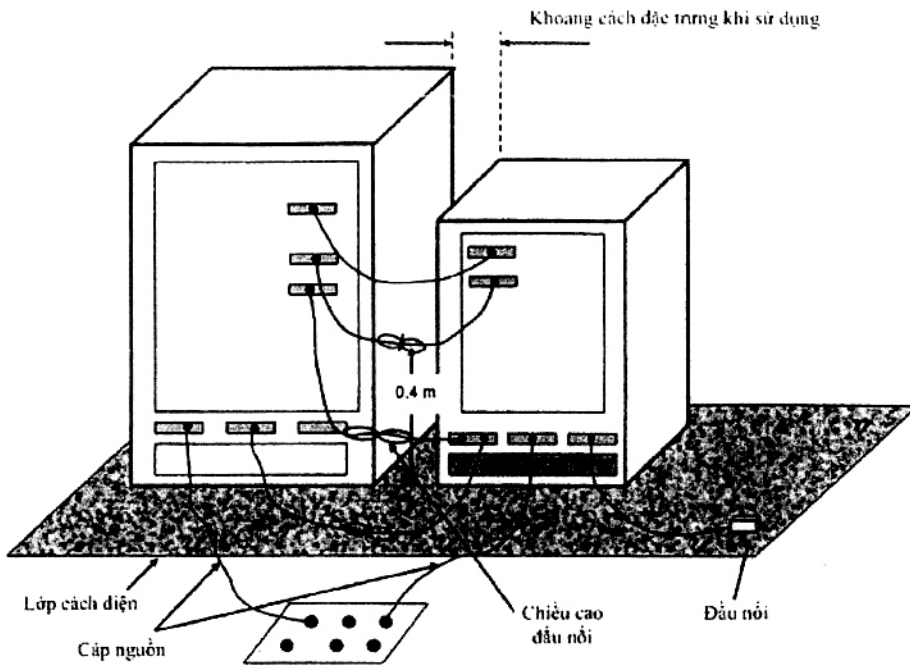
Hình 8 - Ví dụ về cấu hình phép đo đối với thiết bị đặt trên sàn nhà (phép đo nhiễu dẫn)



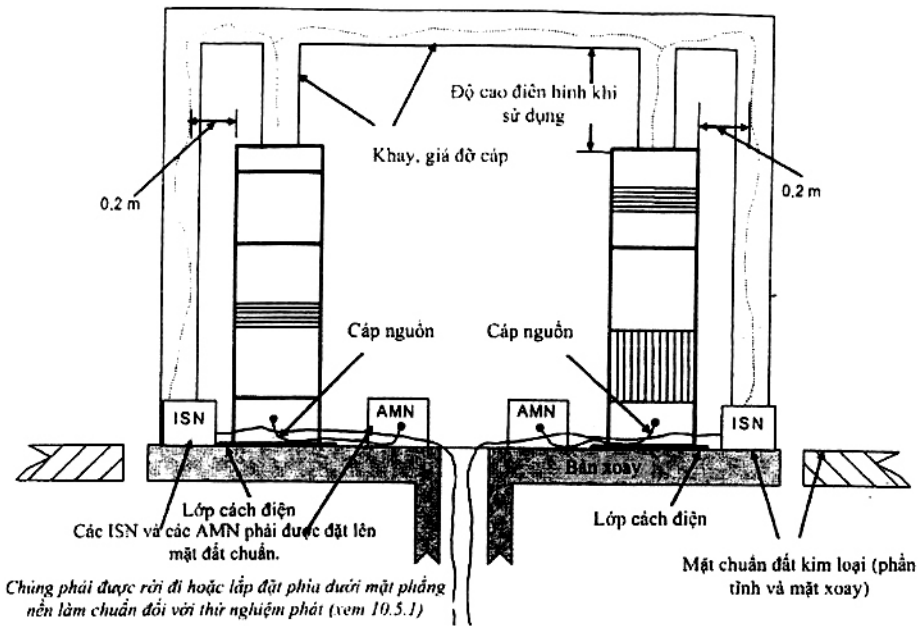
Hình 9 - Ví dụ về cấu hình phép đo đối với thiết bị đặt trên bàn và đặt trên sàn nhà (phép đo nhiễu dẫn)



Hình 10 - Ví dụ về cấu hình phép đo đối với thiết bị đặt trên bàn (phép đo nhiễu phát xạ)

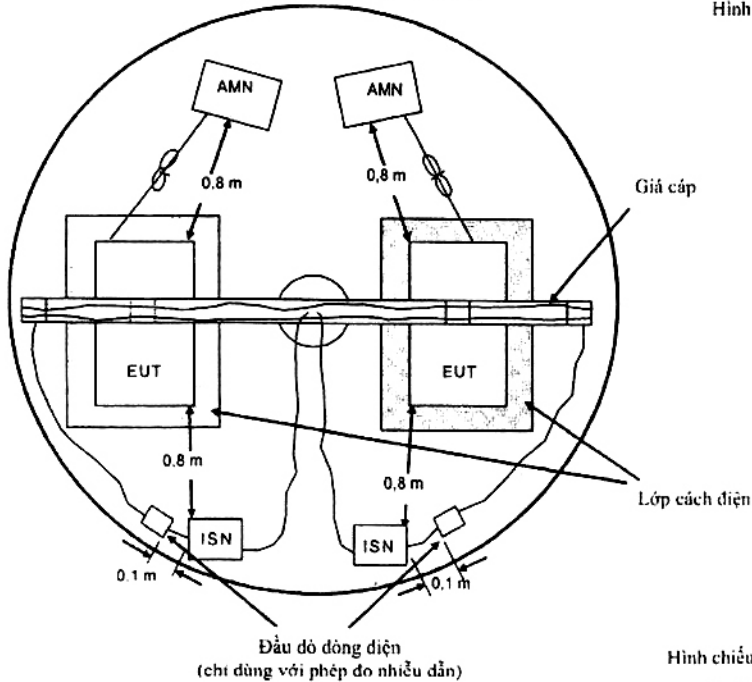


Hình 11 - Ví dụ về cấu hình phép đo đối với thiết bị đặt đứng trên sàn
(phép đo nhiễu phát xạ)



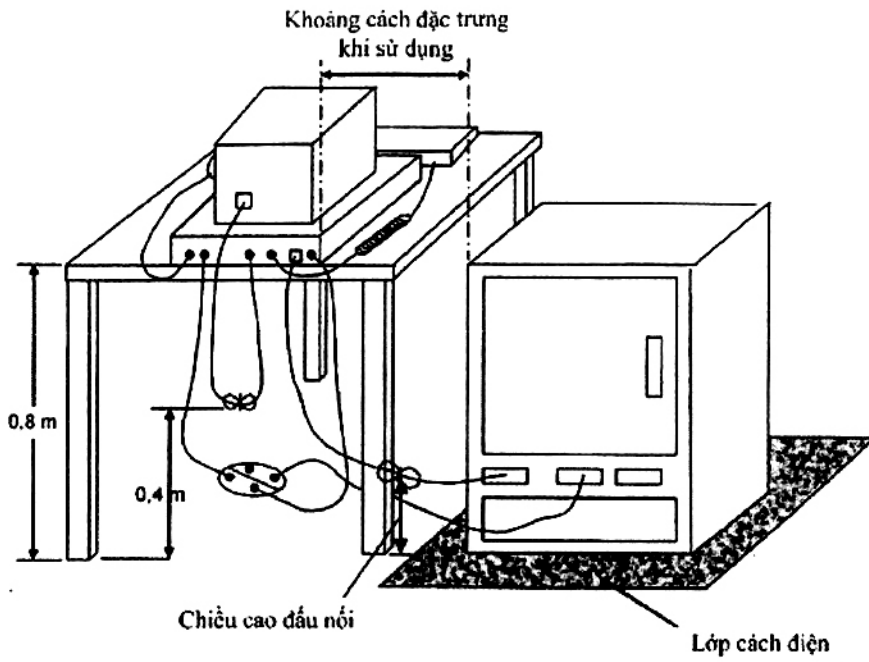
Các cáp I/O tới thiết bị ngoại vi từ xa và/hoặc thiết bị phụ trợ. Các cáp này có thể được kết cuối bằng trở kháng

Hình chiếu đứng



Hình chiếu bằng

Hình 12 - Ví dụ về cấu hình phép đo đối với thiết bị đặt đứng trên sàn có các cáp trong ống thẳng đứng và cáp nối phía trên (phép đo nhiễu phát xạ và nhiễu dẫn)



Hình 13 - Ví dụ về cấu hình phép đo đối với thiết bị đặt trên bàn và đặt trên sàn nhà (phép đo nhiễu phát xạ)

Phụ lục A

(Qui định)

Phép đo suy hao vị trí của các vị trí đo khác

A.1 Phương pháp đo suy hao vị trí

Anten phát phải được di chuyển trong một phạm vi xác định với cả hai loại phân cực đứng và phân cực ngang (xem tài liệu A.2, [2]) như trong Hình A.1. Không gian nhỏ nhất được khuyến nghị bao gồm cả các vị trí nhánh là một mặt bàn đo thử có kích thước 1 m x 1,5 m khi quay quanh tâm của nó và độ cao được xác định bằng độ cao EUT điển hình với cả hai loại đặt trên bàn và đặt trên sàn nhà là 1,5 m hoặc thấp hơn như trong Hình A.2. Một số vị trí đo có thể yêu cầu không gian lớn hơn không gian nhỏ nhất được khuyến nghị tùy thuộc vào kích cỡ của thiết bị được đo.

Đối với phép đo này, phải sử dụng các anten băng rộng, và khoảng cách đo phải được chuẩn hóa giữa các tâm của anten. Các Anten phát và anten thu phải được sắp thẳng hàng với các phần tử của anten trực giao với trục của anten sao cho các phần tử của anten luôn song song với nhau.

A.1.1 Phân cực đứng

Với cấu hình phân cực đứng, độ cao của anten phát phải là 1 m tính từ tâm anten (phải đảm bảo khoảng cách tối thiểu giữa đầu mút anten và mặt đất chuẩn là 25 cm).

Các phép đo được thực hiện với độ cao phát ở 1,5 m với một trong hai điều kiện sau:

- a) Độ cao của EUT lớn hơn 1,5 m và nhỏ hơn 2 m;
- b) Đầu mút của anten phát không kéo dài đến 90 % độ cao của EUT khi ở độ cao 1 m.

Anten phát phải được định vị tại bốn vị trí dưới đây với các độ cao thích hợp tương ứng đối với trường hợp phân cực đứng:

- 1) Tâm của mặt xoay (xem Chú thích 1);
- 2) Tại vị trí cách 0,75 m phía trước tâm mặt xoay và hướng về phía anten thu (nằm trên một đường thẳng, đường thẳng này là trục đo, đi qua tâm mặt xoay và anten thu);
- 3) Tại vị trí cách 0,75 m phía sau tâm mặt xoay và hướng đi ra từ anten thu, trừ trường hợp vị trí này có khoảng cách lớn hơn 1 m tính từ giao diện điện môi thẳng đứng gần nhất (xem Chú thích 2);
- 4) Tại hai vị trí cách 0,75 m về mỗi phía của tâm xoay (nằm trên một đường thẳng đi qua tâm và thông thường là nằm trên đường thẳng giữa tâm xoay và anten thu).

Phép đo suy hao vị trí chuẩn hoá (NSA - Normalized Site Attenuation) phân cực đứng được thực hiện với khoảng cách anten thu và anten phát được giữ cố định, sử dụng Bảng A.1. Anten thu phải được dịch chuyển tới vị trí gần nhất nhưng vẫn duy trì khoảng cách thích hợp tương ứng và nằm dọc theo

đường thẳng hướng về tâm xoay.

Nếu độ cao tối đa của EUT là 1,5 m thì cần tối thiểu là 4 phép đo phân cực đứng (bốn vị trí trong một mặt phẳng ngang tại cùng độ cao) [xem Hình A.2 a)].

A.1.2 Phân cực ngang

Đối với các phép đo NSA phân cực ngang, phải khảo sát với hai giá trị độ cao phát. Giá trị thấp là 1 m, giá trị cao là 2 m tính đến tâm của anten (xem Bảng A.1). Thực hiện đo tại các vị trí dưới đây với cả hai giá trị độ cao anten:

- 1) Tâm của mặt xoay;
- 2) Tại vị trí cách 0,75 m phía trước tâm xoay và hướng vào anten thu;
- 3) Tại vị trí cách 0,75 m phía sau tâm xoay và hướng đi ra từ anten thu, trừ trường hợp vị trí này có khoảng cách lớn hơn 1 m tính từ giao diện điện môi thẳng đứng gần nhất (xem Chú thích 2);
- 4) Hai vị trí tại mỗi phía tâm xoay sao cho đầu mút của anten sẽ vạch đường giới hạn khoảng cách 0,75 m tính từ tâm xoay. Hai vị trí đo này sẽ không cần thiết nếu đầu mút của anten chỉ kéo dài trong vòng 90 % tổng độ rộng của phạm vi này khi anten được định vị tại tâm xoay. Nếu các phần tử của anten đề lên tâm xoay tại hai vị trí này, do độ dài của anten thì không cần phải thực hiện phép đo tại tâm xoay (vị trí 1).

Xác định độ cao của anten dựa vào độ cao tối đa của thiết bị, giá định là xấp xỉ 2 m, và loại anten sử dụng là anten băng rộng. Để đo kiểm các EUT có độ cao lớn hơn 2 m hoặc diện tích chiếm dụng lớn hơn đường ngoại tiếp của bàn xoay có kích thước 1 m x 1,5 m, có thể cần các độ cao phát lớn hơn và khoảng cách dịch chuyển anten lớn hơn tính từ tâm của bàn xoay. Các giá trị NSA khác ngoài các giá trị đã cho trong tiêu chuẩn này cũng có thể cần thiết đối với một số loại cấu hình khác (xem A.2, tài liệu tham khảo [1]).

Nếu chiều ngang tối đa của EUT là 1,5 m, thì cần phải có tối thiểu bốn phép đo anten phân cực ngang (hai vị trí trong mặt phẳng ngang và hai giá trị độ cao) [xem Hình A.2 b)].

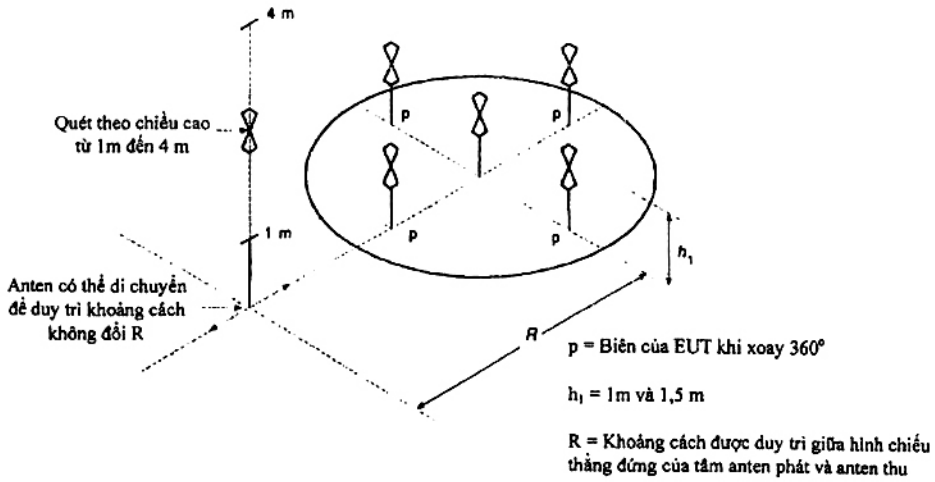
CHÚ THÍCH 1: Đối với các vị trí không có bàn xoay, tất cả các quy chuẩn về tâm có thể quy về tâm của mặt bàn đo có kích thước 1 m x 1,5 m.

CHÚ THÍCH 2: Với các nguồn phát được đặt gần giao diện điện môi cho thấy có sự biến thiên về phân bố dòng, sự phân bố dòng này có thể ảnh hưởng tới thuộc tính phát xạ của nguồn tại các vị trí đó (xem A.2, tài liệu tham khảo [3]). Khi được đặt gần các giao diện này, có thể cần phải có các phép đo suy hao vị trí bổ sung khác

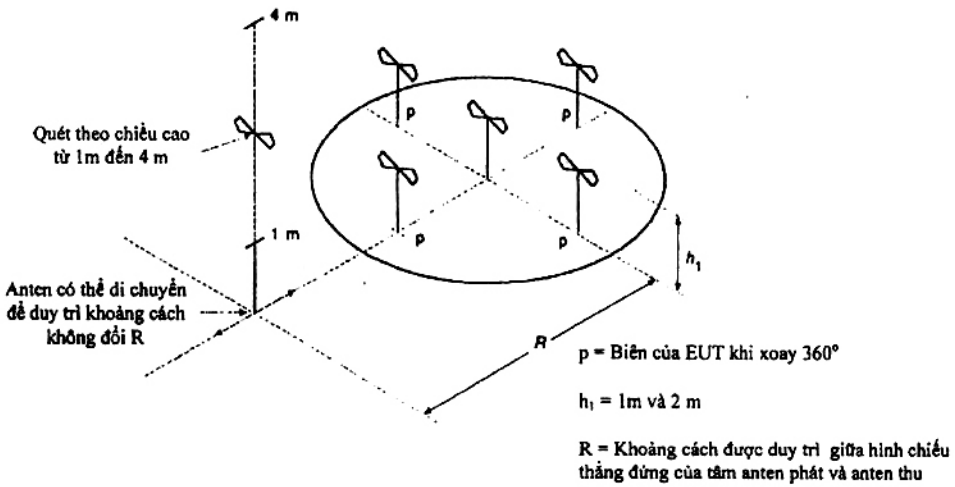
Bảng A.1 - Suy hao vị trí được chuẩn hoá [A_N (dB)] đối với các cấu hình và các anten băng rộng được khuyến nghị

Phân cực	Ngang						Dọc					
	R (m)	3	3	10	10	30	30	3	3	10	10	30
h_1 (m)	1	2	1	2	1	2	1	1,5	1	1,5	1	
h_2 (m)	1 ÷ 4	1 ÷ 4	1 ÷ 4	1 ÷ 4	1 ÷ 4	1 ÷ 4	1 ÷ 4	1 ÷ 4	1 ÷ 4	1 ÷ 4	1 ÷ 4	1 ÷ 4
f (MHz)	A_N (dB)											
30	15,8	11,0	29,8	24,1	47,7	41,7	8,2	9,3	16,7	16,9	26,0	
35	13,4	8,8	27,1	21,6	45,0	39,1	6,9	8,0	15,4	15,6	24,7	
40	11,3	7,0	24,9	19,4	42,7	36,8	5,8	7,0	14,2	14,4	23,5	
45	9,4	5,5	22,9	17,5	40,7	34,7	4,9	6,1	13,2	13,4	22,5	
50	7,8	4,2	21,1	15,9	38,8	32,9	4,0	5,4	12,3	12,5	21,6	
60	5,0	2,2	18,0	13,1	35,7	29,8	2,6	4,1	10,7	11,0	20,0	
70	2,8	0,6	15,5	10,9	33,0	27,2	1,5	3,2	9,4	9,7	18,7	
80	0,9	-0,7	13,3	9,2	30,7	24,9	0,6	2,6	8,3	8,6	17,5	
90	-0,7	-1,8	11,4	7,8	28,7	23,0	-0,1	2,1	7,3	7,6	16,5	
100	-2,0	-2,8	9,7	6,7	26,9	21,2	-0,7	1,9	6,4	6,8	15,6	
120	-4,2	-4,4	7,0	5,0	23,8	18,2	-1,5	1,3	4,9	5,4	14,0	
125	-4,7	-4,7	6,4	4,6	23,1	17,6	-1,6	0,5	4,6	5,1	13,6	
140	-6,0	-5,8	4,8	3,5	21,1	15,8	-1,8	-1,5	3,7	4,3	12,7	
150	-6,7	-6,3	3,9	2,9	20,0	14,7	-1,8	-2,6	3,1	3,8	12,1	
160	-7,4	-6,7	3,1	2,3	18,9	13,8	-1,7	-3,7	2,6	3,4	11,5	
175	-8,3	-6,9	2,0	1,5	17,4	12,4	-1,4	-4,9	2,0	2,9	10,8	
180	-8,6	-7,2	1,7	1,2	16,9	12,0	-1,3	-5,3	1,8	2,7	10,5	
200	-9,6	-8,4	0,6	0,3	15,2	10,6	-3,6	-6,7	1,0	2,1	9,6	
250	-11,7	-10,6	-1,6	-1,7	11,6	7,8	-7,7	-9,1	-0,5	0,3	7,7	
300	-12,8	-12,3	-3,3	-3,3	8,7	6,1	-10,5	-10,9	-1,5	-1,9	6,2	
400	-14,8	-14,9	-5,9	-5,8	4,5	3,5	-14,0	-12,6	-4,1	-5,0	3,9	
500	-17,3	-16,7	-7,9	-7,6	1,8	1,6	-16,4	-15,1	-6,7	-7,2	2,1	
600	-19,1	-18,3	-9,5	-9,3	0,0	0,0	-16,3	-16,9	-8,7	-9,0	0,8	
700	-20,6	-19,7	-10,8	-10,6	-1,3	-1,4	-18,4	-18,4	-10,2	-10,4	-0,3	
800	-21,3	-20,8	-12,0	-11,8	-2,5	-2,5	-20,0	-19,3	-11,5	-11,6	-1,1	
900	-22,5	-21,8	-12,8	-12,9	-3,5	-3,5	-21,3	-20,4	-12,6	-12,7	-1,7	
1 000	-23,5	-22,7	-13,8	-13,8	-4,5	-4,5	-22,4	-21,4	-13,6	-13,6	-3,6	

CHÚ THÍCH: Các số liệu này áp dụng cho các anten có khoảng cách tới mặt đất chuẩn ít nhất là 250 mm khi tâm anten cao hơn mặt đất chuẩn là 1 m theo phân cực đứng.

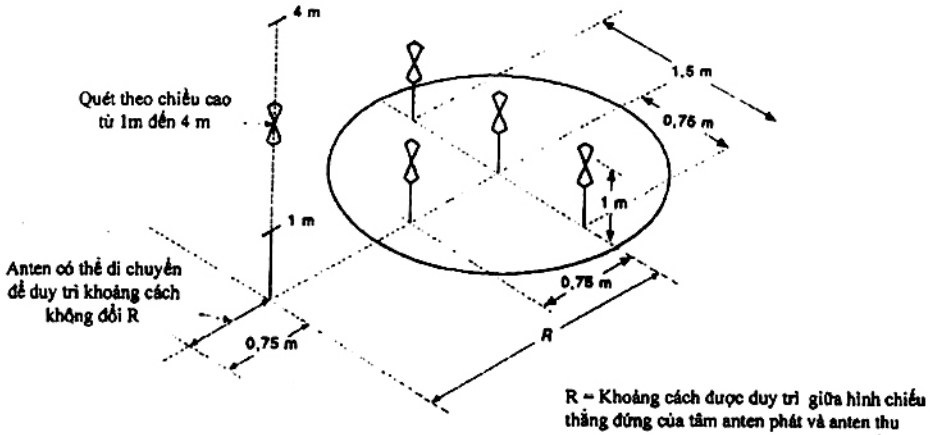


Hình A.1a) - Các vị trí anten điển hình dùng cho các phép đo NSA chế độ phân cực đứng

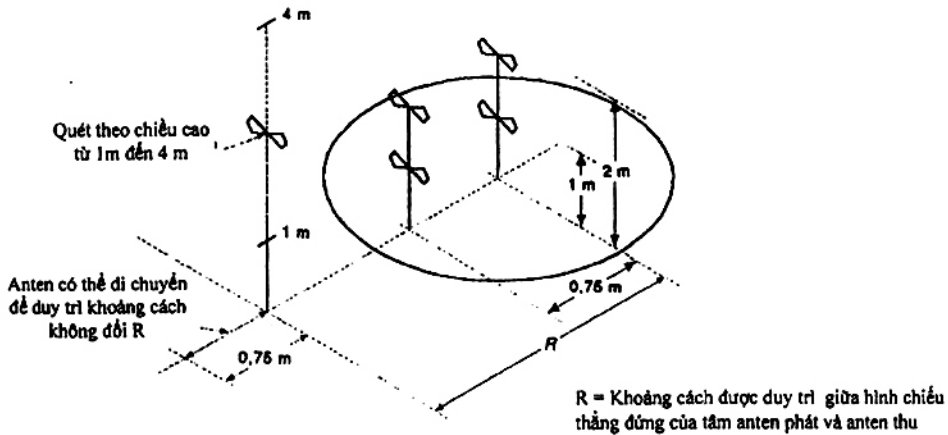


Hình A.1b) - Các vị trí anten điển hình dùng cho các phép đo NSA chế độ phân cực ngang

Hình A.1 - Các vị trí anten điển hình dùng cho các phép đo NSA



Hình A.2a) - Các vị trí anten điển hình dùng cho các phép đo NSA chế độ phân cực đứng đối với không gian có các kích thước không lớn hơn 1 m chiều sâu, 1,5 m chiều rộng, 1,5 m chiều cao và mặt sau của không gian này phải có khoảng cách lớn hơn 1 m tính từ vật thể gần nhất có thể gây ra các phản xạ không mong muốn



Hình A.2b) - Các vị trí anten điển hình dùng cho các phép đo NSA chế độ phân cực ngang đối với không gian có các kích thước không lớn hơn 1 m chiều sâu, 1,5 m chiều rộng, 1,5 m chiều cao và mặt sau của không gian này phải có khoảng cách lớn hơn 1 m tính từ vật thể gần nhất có thể gây ra các phản xạ không mong muốn

Hình A.2 - Các vị trí anten điển hình dùng cho các phép đo NSA đối với không gian tối thiểu được khuyến nghị

A.2 Tài liệu tham khảo

- [1] SMITH, A.A., GERMAN, R. F., PATE, J. B., "Calculation of site attenuation from antenna factors", IEEE Transactions on EMC, Vol. EMC-24, 1982.
- [2] GERMAN, R. F., "Comparison of semi-anechoic chamber and open-field site attenuation measurements", 1982 IEEE International Symposium Record on Electromagnetic Compatibility, pp 260-265
- [3] PATE, J. B., "Potential measurement errors due to mutual coupling between dipole antennas and radio frequency absorbing material in close proximity", 1984 IEEE National Symposium Record on Electromagnetic Compatibility.

Phụ lục B

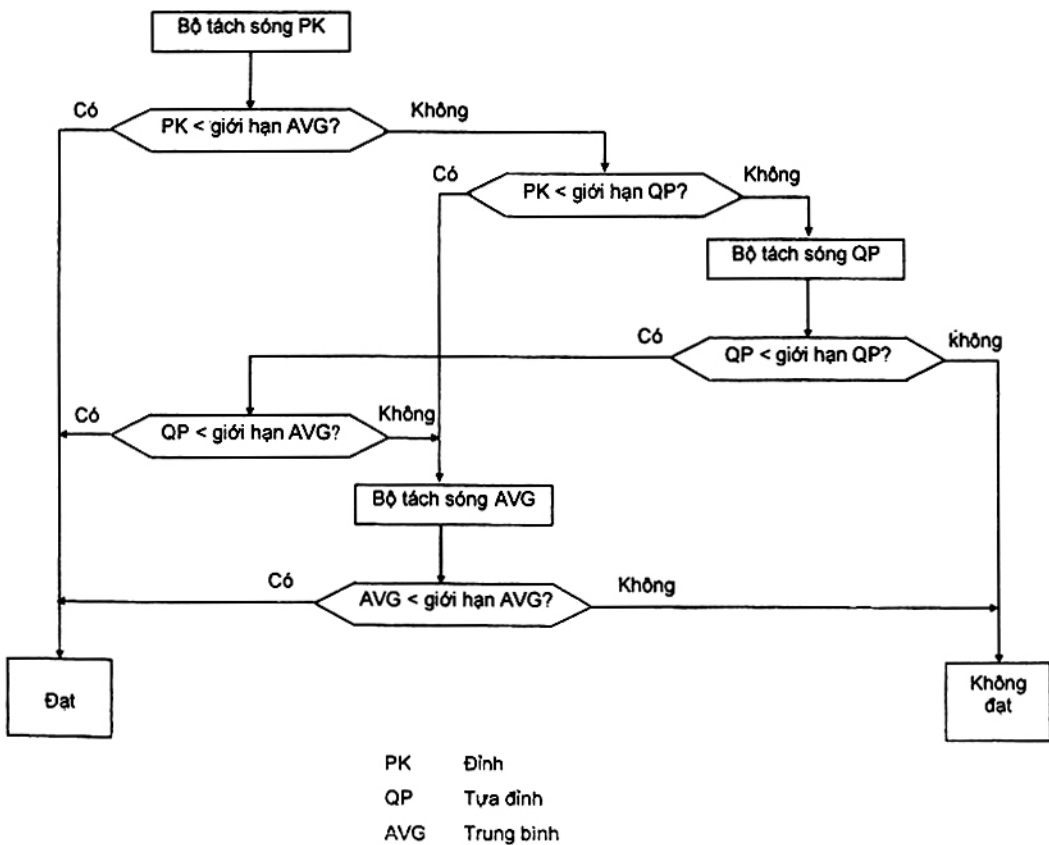
(Qui định)

Sơ đồ cây dùng cho các phép đo tách giá trị đỉnh

Nếu sử dụng máy thu đo có bộ tách giá trị đỉnh để rút ngắn thời gian đo khi thực hiện các phép đo nhiễu dẫn tại cổng nguồn hoặc tại các cổng viễn thông trong dải tần từ 150 kHz đến 30 MHz, thì sơ đồ cây dưới đây được sử dụng để xác định là đạt/không đạt.

Các bộ phân tích phổ hoặc các máy thu có bộ chọn trước RF tự động đưa ra tần số cần quét bằng bộ phân tích phổ hoặc thời gian máy thu cần dừng lại đủ dài trên mỗi tần số để tránh sai số về biên độ trong các giá trị đo được.

Ngoài ra, để không ảnh hưởng đến kết quả đo, độ rộng dải tín hiệu video của bộ phân tích phổ phải bằng hoặc lớn hơn độ rộng dải phân giải.



Hình B.1 - Sơ đồ cây dùng cho các phép đo bộ tách giá trị đỉnh

Phụ lục C

(Qui định)

Cấu hình đo cho các phép đo nhiễu phương thức chung

C.1 Giới thiệu

Phụ lục C mô tả các phương pháp đo được sử dụng để đo nhiễu dẫn TCM của các đường dây viễn thông được qui định trong tiêu chuẩn này. Tùy thuộc vào loại cáp mà có thể sử dụng các phương pháp đo khác nhau, mỗi phương pháp đo đều có những ưu và nhược điểm của nó (xem Phụ lục F).

C.1.1 Sử dụng ISN hoặc CDN mô tả trong TCVN 8241-4-6:2009 (IEC 61000-4-6)

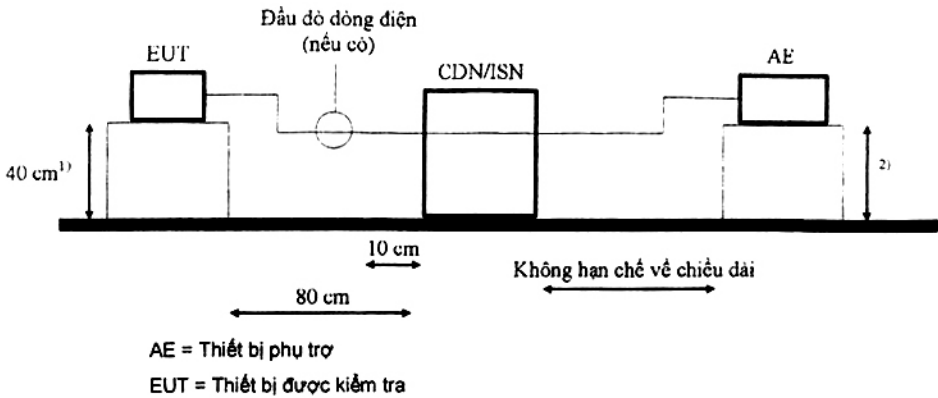
Đối với các cặp cân bằng đơn và đôi không chống nhiễu thì sử dụng ISN được qui định trong 9.6.2. Đối với các loại cáp khác (cáp chống nhiễu và không chống nhiễu), thì sử dụng các CDN được qui định trong TCVN 8241-4-6:2009 (IEC 61000-4-6). Giá trị LCL của CDN không được lớn hơn giới hạn của ISN qui định trong 9.6.2 mà thích hợp với loại cáp được kết nối tới EUT.

Khi thực hiện phép đo bằng phương pháp đo C.1.1 sẽ cho kết quả tốt nhất với độ không đảm bảo phép đo nhỏ nhất.

Trong trường hợp không có ISN/CDN hoặc do sự hoạt động của hệ thống bị ảnh hưởng bởi việc lắp đặt ISN/CDN thì phải dùng các phương pháp đo khác mà không có ISN/CDN. Các phương pháp đo khác được mô tả trong các mục từ C.1.2 đến C.1.4.

Nếu một CDN tuân thủ các qui định trong TCVN 8241-4-6:2009 (IEC 61000-4-6) được sử dụng để thực hiện phép đo nhiễu dẫn phù hợp với tiêu chuẩn này thì CDN này phải được kiểm tra để đảm bảo giá trị LCL không vượt quá yêu cầu đã qui định đối với ISN trong tiêu chuẩn này.

- Nối trực tiếp CDN/ISN tới mặt đất chuẩn.
- Nếu sử dụng phép đo điện áp để đo điện áp tại cổng đo của CDN/ISN, thì phải hiệu chỉnh số đọc bằng cách cộng thêm hệ số phân áp của CDN/ISN được định nghĩa trong 9.6.2 e), và so sánh giá trị đó với giới hạn điện áp.
- Nếu sử dụng phép đo dòng điện để đo dòng điện bằng đầu dò dòng điện và so sánh chúng với giới hạn dòng điện.
- Không nhất thiết áp dụng giới hạn điện áp và giới hạn dòng điện nếu sử dụng CDN/ISN. Tải 50 Ω phải được nối tới cổng đo của CDN/ISN trong khi đo dòng điện.



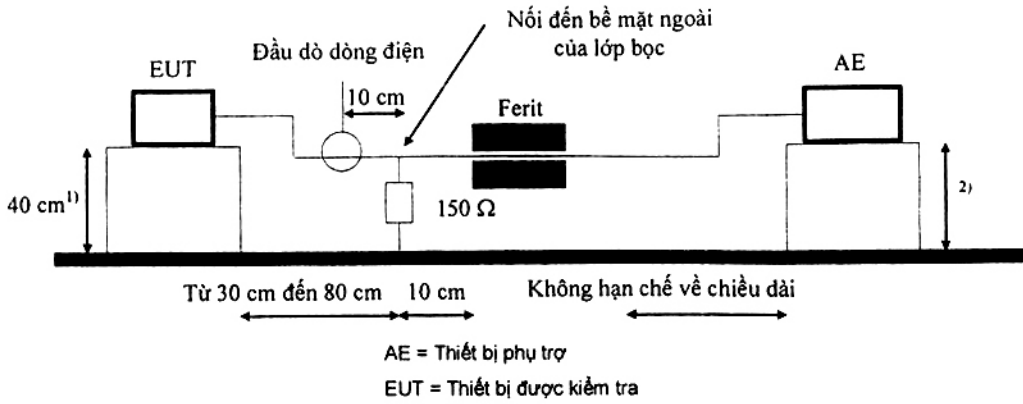
- 1) Khoảng cách đến mặt đất chuẩn (đứng hoặc ngang)
- 2) Khoảng cách đến mặt đất chuẩn là không bắt buộc

Hình C.1 - Sử dụng các CDN được mô tả trong TCVN 8241-4-6:2009 (IEC 61000-4-6) như các CDN/ISN

C.1.2 Sử dụng tải 150 Ω nối tới bề mặt ngoài của vỏ bọc ("trong CDN/ISN")

Đối với các loại cáp đồng trục hoặc cáp nhiều sợi có vỏ bọc có thể sử dụng phương pháp đo trong C.1.2. Không cần phải cắt cáp được nối tới cổng EUT được kiểm tra như trường hợp ở phương pháp C.1.1. Tuy nhiên cần phải tháo lớp cách điện bên ngoài của cáp để hở (chạm vào) bề mặt kim loại bên ngoài của vỏ bọc.

- Tách lớp cách điện và nối điện trở 150 Ω từ bề mặt ngoài của lớp bọc đến đất.
- Đặt ống hoặc kẹp ferit giữa chỗ nối điện trở 150 Ω và AE.
- Đo dòng điện bằng đầu dò dòng và so sánh với giới hạn dòng điện qui định. Trở kháng phương thức chung phía bên phải điện trở 150 Ω phải đủ lớn để không ảnh hưởng đến phép đo. Sử dụng phương pháp đo trong C.2 để đo trở kháng và giá trị trở kháng phải lớn hơn nhiều so với giá trị 150 Ω để không ảnh hưởng đến phép đo đối với các tần số phát ra từ EUT.
- Có thể thực hiện phép đo điện áp với điện trở 150 Ω mắc song song với đầu dò trở kháng cao, hoặc sử dụng "thiết bị phối hợp trở kháng từ 50 Ω đến 150 Ω" được mô tả trong TCVN 8241-4-6:2009 (IEC 61000-4-6) như một tải 150 Ω, và sử dụng hệ số điều chỉnh thích hợp (9,6 dB trong trường hợp "thiết bị phối hợp trở kháng từ 50 Ω đến 150 Ω").

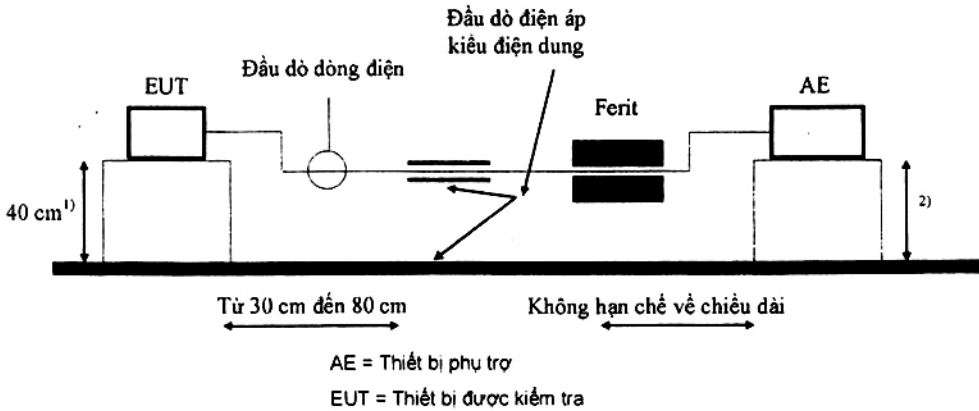


- ¹⁾ Khoảng cách đến mặt đất chuẩn (đứng hoặc ngang)
- ²⁾ Khoảng cách đến mặt đất chuẩn là không bắt buộc

Hình C.2 - Sử dụng tải 150 Ω nối tới bề mặt ngoài của vỏ bọc ("CDN/ISN")

C.1.3 Sử dụng kết hợp đầu dò dòng điện với đầu dò điện áp kiểu điện dung

- Đo dòng điện bằng đầu dò dòng điện
- Đo điện áp bằng đầu dò kiểu điện dung như mô tả trong 5.2.2 của CISPR 16-1-2.
- So sánh giá trị điện áp đo được với giới hạn điện áp.
- So sánh giá trị dòng điện đo được với giới hạn dòng điện.
- EUT phải thoả mãn cả giới hạn điện áp lẫn giới hạn dòng điện.



- ¹⁾ Khoảng cách đến mặt đất chuẩn (đứng hoặc ngang)
- ²⁾ Khoảng cách đến mặt đất chuẩn là không bắt buộc

Hình C.3 - Sử dụng kết hợp đầu dò dòng điện với đầu dò điện áp kiểu điện dung

C.1.4 Không đấu nối lớp bọc với đất và không sử dụng ISN

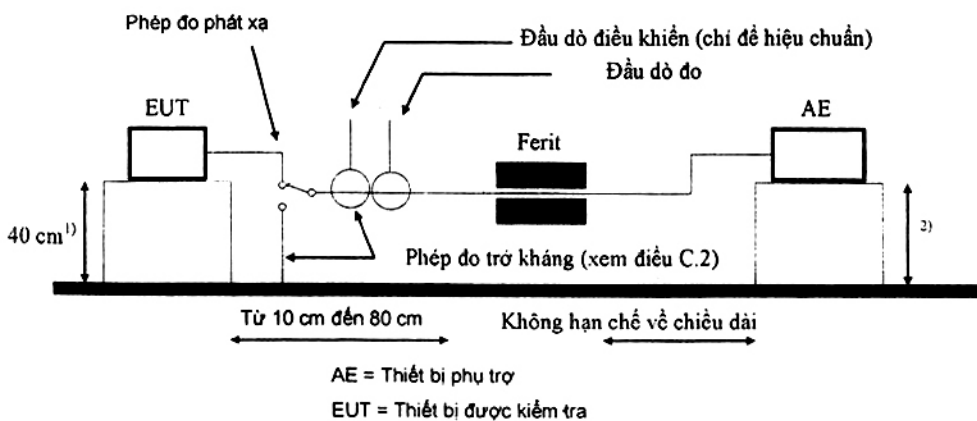
Nếu sử dụng kết hợp phương pháp đo ở C.1.4 với phương pháp đo ở C.1.3 thì có thể có được các ưu điểm của cả hai phương pháp đo này và hạn chế được những nhược điểm của chúng.

Trước tiên, hãy tiến hành đo EUT theo phương pháp đo ở C.1.3. Nếu kết quả đo nhỏ hơn giới hạn qui định thì EUT được coi là phù hợp với giới hạn qui định. Nếu nhiều phát xạ tại một hoặc nhiều tần số vượt quá giới hạn qui định khi tiến hành đo theo phương pháp đo C.1.3 thì có thể thực hiện đo nhiễu phát xạ này và chỉ tại các tần số này theo phương pháp C.1.4. Trong kết hợp này, phương pháp đo C.1.3 được sử dụng là phương pháp lựa chọn các tần số cần đo chuyên sâu hơn với thời gian lâu hơn nhưng có kết quả chính xác hơn phương pháp C.1.4

- Sử dụng ferit.
- Bằng phép đo ban đầu, xác định tần số phát ra bởi EUT.
- Ghi lại giá trị trở kháng phương thức chung của cáp, ferit và AE sử dụng qui trình được chỉ ra trong C.2 tại tần số được phát ra bởi EUT. Phải điều chỉnh vị trí của ferit cho đến khi trở kháng phương thức chung đạt được giá trị là $150 \Omega \pm 20 \Omega$, vị trí đã được điều chỉnh này phải được ghi lại trong báo cáo đo. Ferrit được đặt tại vị trí này khi thực hiện phép đo dòng điện phương thức chung.

CHÚ THÍCH: Tại các tần số khác nhau, cần phải có các loại Ferit khác nhau để đạt được giá trị trở kháng phương thức chung là $150 \Omega \pm 20 \Omega$.

- Đo dòng điện bằng đầu dò dòng điện. Đầu dò thứ hai trong hình vẽ là đầu dò “điều khiển” được sử dụng trong qui trình hiệu chuẩn trong C.2. Đầu dò này không được sử dụng trong phép đo tính tuân thủ nhưng được sử dụng để thay đổi trở kháng phương thức chung.
- So sánh giá trị dòng điện đo được với giới hạn dòng điện.



¹⁾ Khoảng cách đến mặt đất chuẩn (dùng hoặc ngang)
²⁾ Khoảng cách đến mặt đất chuẩn là không bắt buộc

Hình C.4 - Không đấu nối lớp bọc với đất và không sử dụng ISN

C.1.5 Biểu đồ lựa chọn phương pháp đo

Biểu đồ lựa chọn phương pháp đo (Hình C.6) được áp dụng cho các cổng khác nhau (cáp có đôi dây xoắn không chống nhiễu, cáp có đôi dây xoắn chống nhiễu, cáp đồng trục, cáp nguồn ac...). Trong trường hợp nếu các loại cáp khác đều thích hợp, ví dụ cáp có đôi dây xoắn chống nhiễu (STP), cáp có đôi dây xoắn không chống nhiễu (UTP) thì cả hai đều được kiểm tra tính tuân thủ phù hợp với tiêu chuẩn này.

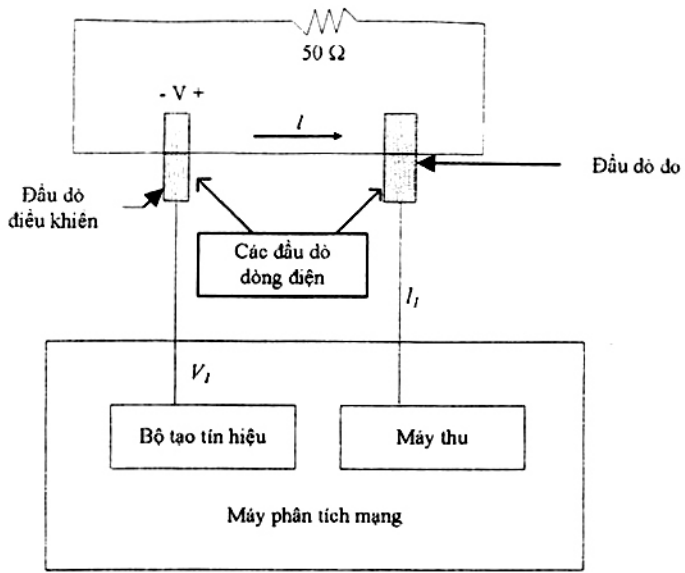
C.2 Đo trở kháng phương thức chung của cáp, ferit và AE

- Hiệu chuẩn hệ thống 50 Ω đầu dò "điều khiển" và đầu dò đo (xem Hình C.5). Đưa điện áp điều khiển (V_1) từ bộ tạo tín hiệu vào đầu dò "điều khiển" và ghi lại dòng điện tạo ra (I_1) trên đầu dò đo.
- Tháo cáp khỏi EUT và ngắn mạch với đất tại một đầu của EUT (xem Hình C.5).
- Đặt cùng một điện áp điều khiển (V_1) vào cùng một cáp có đầu dò "điều khiển".
- Đo dòng điện bằng đầu dò đo tương tự và tính trở kháng phương thức chung của tổ hợp cáp, ferit và AE bằng cách so sánh dòng điện (I_2) đọc được từ đầu dò dòng điện với dòng điện trong bước thứ nhất (trở kháng phương thức chung = $50 \times I_1/I_2$). Ví dụ, nếu I_2 bằng một nửa I_1 , thì trở kháng phương thức chung là 100 Ω .
- Chỉ được sử dụng phép đo trở kháng TCM dưới các điều kiện sau:

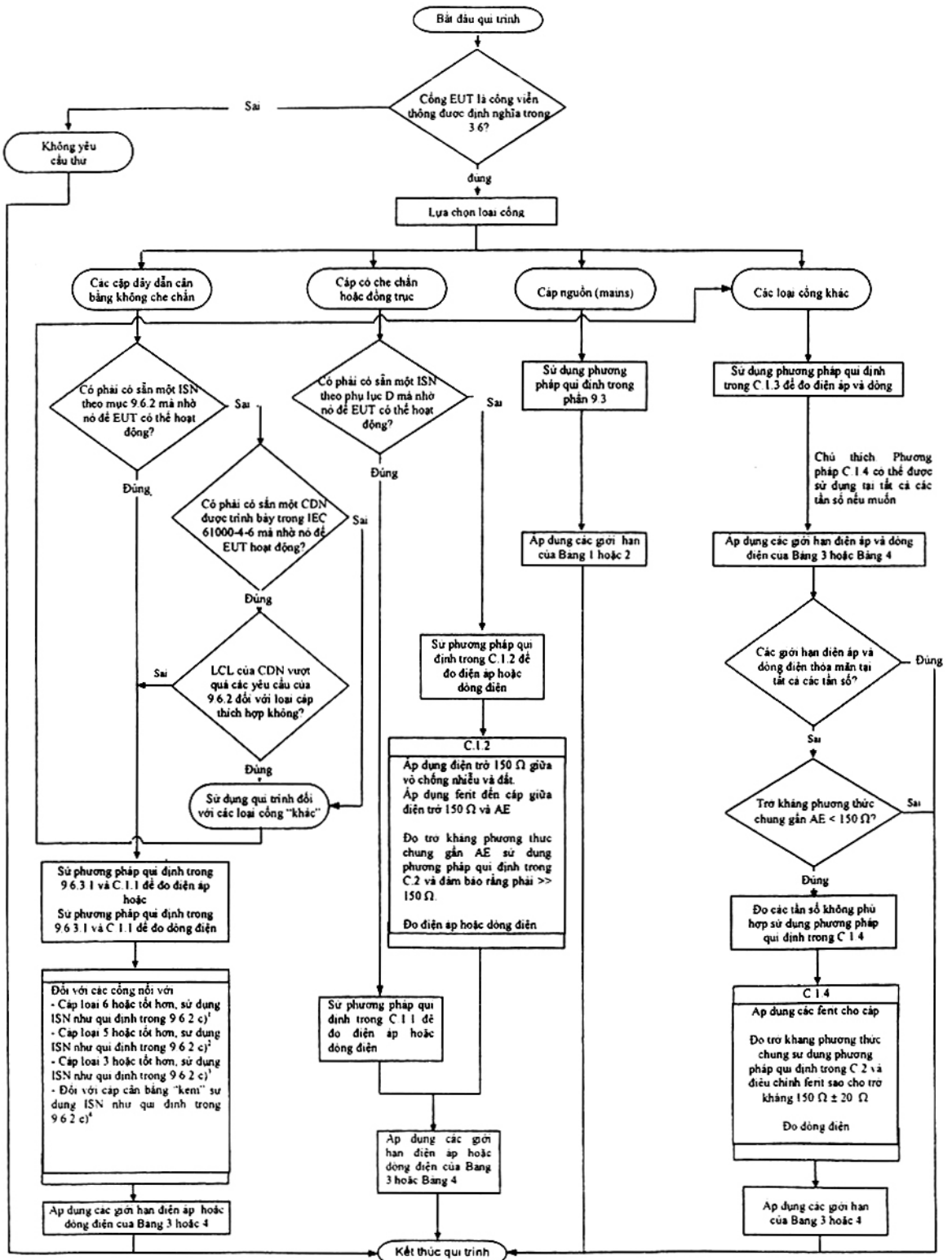
Chiều dài mạch vòng (chu vi) trong sơ đồ hiệu chỉnh 50 Ω của Hình C.5 sẽ bằng $\pm 10\%$ của tổng chiều dài mạch vòng trong Hình C.4, tổng chiều dài của cả hai mạch vòng của hai hình sẽ là 1,25 m. Đây là các điều kiện cần thiết để giảm thiểu sự cộng hưởng mạch vòng mà có thể gây ảnh hưởng đến phép đo trở kháng và làm tăng độ đảm bảo đo. Sử dụng một trong hai phương pháp dưới đây để đo trở kháng TCM.

Phương pháp 1: nối máy phân tích mạng với cáp được nối đến cổng EUT được kiểm tra tại công tắc (switch) được trình bày trong Hình C.4. Nối máy phân tích trở kháng giữa cáp được nối đến cổng EUT được kiểm tra và mặt đất chuẩn. EUT không được kết nối (bị ngắt) đối với phép đo này, tất cả các dây trong cáp được nối đến cổng EUT được kiểm tra sẽ được kết nối với nhau tại nơi mà được kết nối với máy phân tích trở kháng. Các điều kiện về chiều dài cáp được đề cập ở trên được áp dụng đối với phép đo này. Cấu hình phép đo này tương tự với cấu hình phép đo được trình bày trong Hình F.4

Phương pháp 2: Sử dụng máy phân tích mạng, đầu dò dòng điện và đầu dò điện áp kiểu điện dung để đo điện áp và dòng điện phương thức chung. Tỷ số điện áp/ dòng điện trên cáp được nối đến cổng EUT được kiểm tra, như được đo với (bằng) máy phân tích mạng, xác định trở kháng TCM. Cấu hình phép đo này tương tự với cấu hình phép đo được trình bày trong Hình F.4

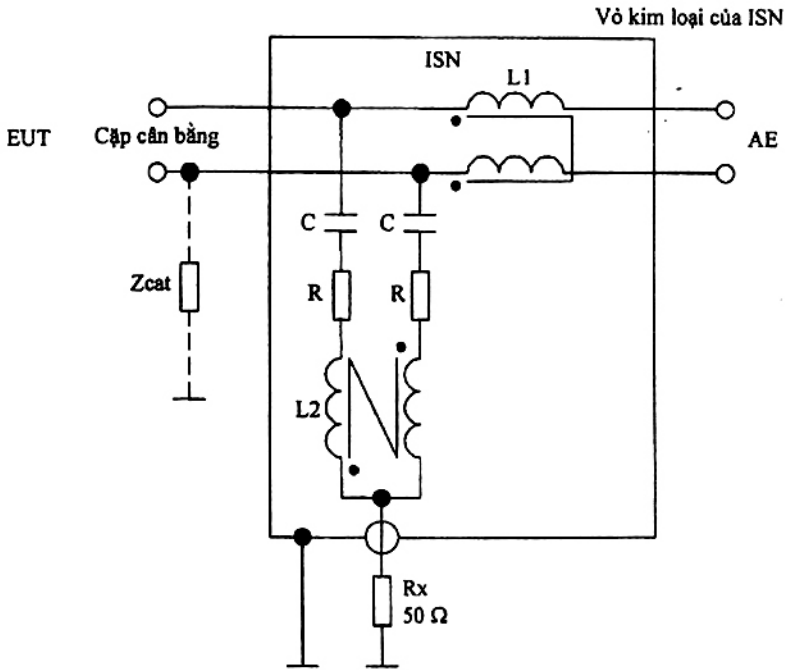


Hình C.5 - Sơ đồ hiệu chỉnh



Hình C.6 - Biểu đồ lựa chọn phương pháp đo

Phụ lục D
(Tham khảo)
Sơ đồ mạch ổn định trở kháng (ISN)



$C = 4,7 \mu F$

$R = 200 \Omega$

$L1 = 2 \times 38 \text{ mH}$

$L2 = 2 \times 38 \text{ mH}$

AE = Thiết bị phụ trợ

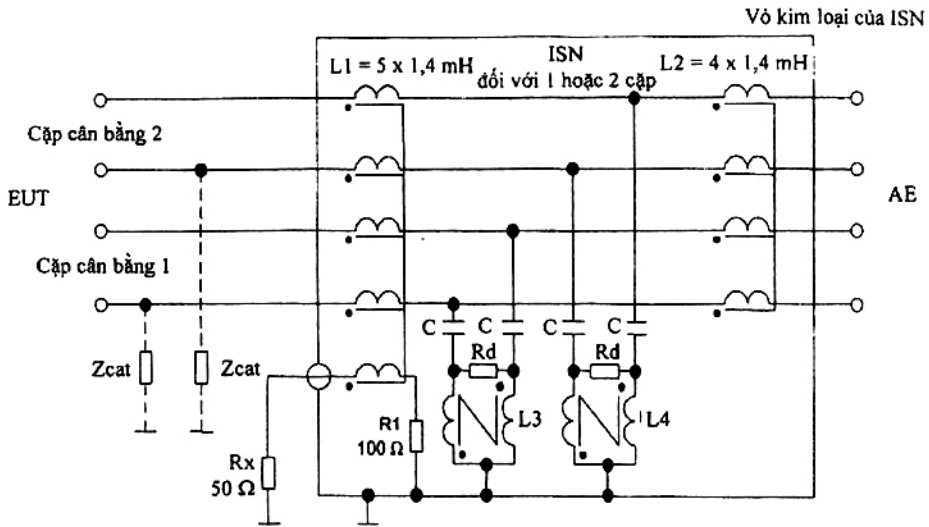
EUT = Thiết bị được kiểm tra

R_x = Đầu vào máy thu

CHÚ THÍCH 1: Hệ số phân áp được định nghĩa trong 9.6.2 e) = 9,5 dB.

CHÚ THÍCH 2: Z_{cat} tiêu biểu cho mạch không cân bằng dùng để để điều chỉnh LCL của ISN đến các giá trị được qui định trong 9.6.2 c) 1) - 4).

Hình D.1 - ISN dùng để sử dụng với các cặp dây dẫn cân bằng đơn không chống nhiễu



$$C = 82 \text{ nF}$$

$$L3 = 2 \times 3,1 \text{ mH}$$

$$L4 = 2 \times 3,1 \text{ mH}$$

$$Rd = 390 \Omega$$

AE = Thiết bị phụ trợ

EUT = Thiết bị được kiểm tra

Rx = Đầu vào máy thu

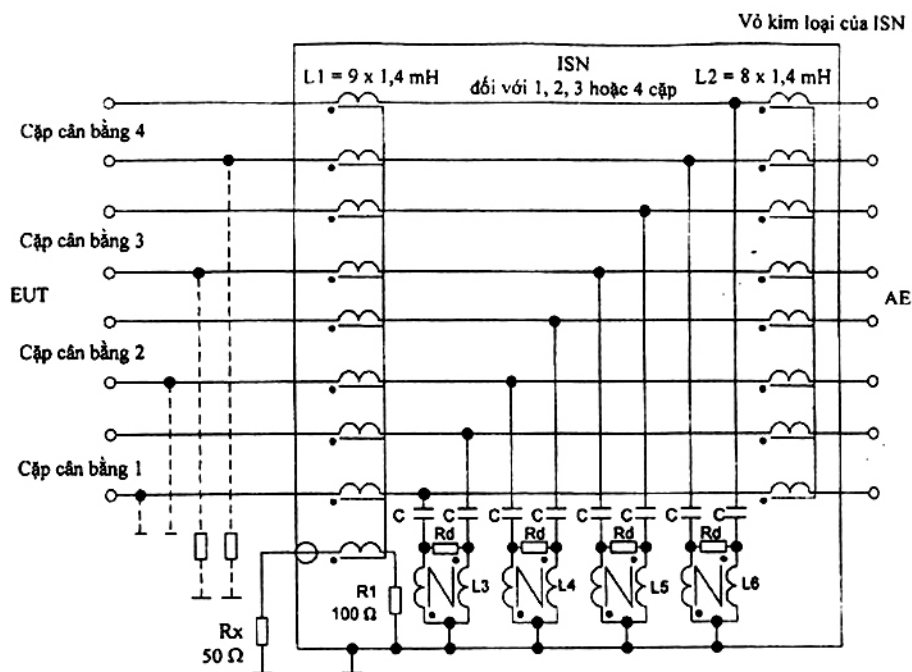
L3 và L4 cung cấp điện cảm theo phương ngang qua mỗi đôi dây = $4 \times 3,1 \text{ mH} = 12,4 \text{ mH}$

CHÚ THÍCH 1: Hệ số phân áp được định nghĩa trong 9.6.2 e) = 9,5 dB.

CHÚ THÍCH 2: Zcat tiêu biểu cho mạch không cân bằng dùng để để điều chỉnh LCL của ISN đến các giá trị được qui định trong 9.6.2 c) 1) - 4).

CHÚ THÍCH 3: ISN này có thể được sử dụng để đo nhiều phương thức chung trên một cặp dây dẫn cân bằng đơn không chống nhiễu hoặc trên hai cặp dây dẫn cân bằng không chống nhiễu.

Hình D.2 - ISN có suy hao chuyển đổi lớn theo chiều dọc dùng để sử dụng với hai cặp dây dẫn cân bằng không chống nhiễu



C = 82 nF

Rd = 390 Ω

AE = Thiết bị phụ trợ

EUT = Thiết bị được kiểm tra

Rx = Đầu vào máy thu

L3, L4, L5 và L6 = 2 x 3,1 mH

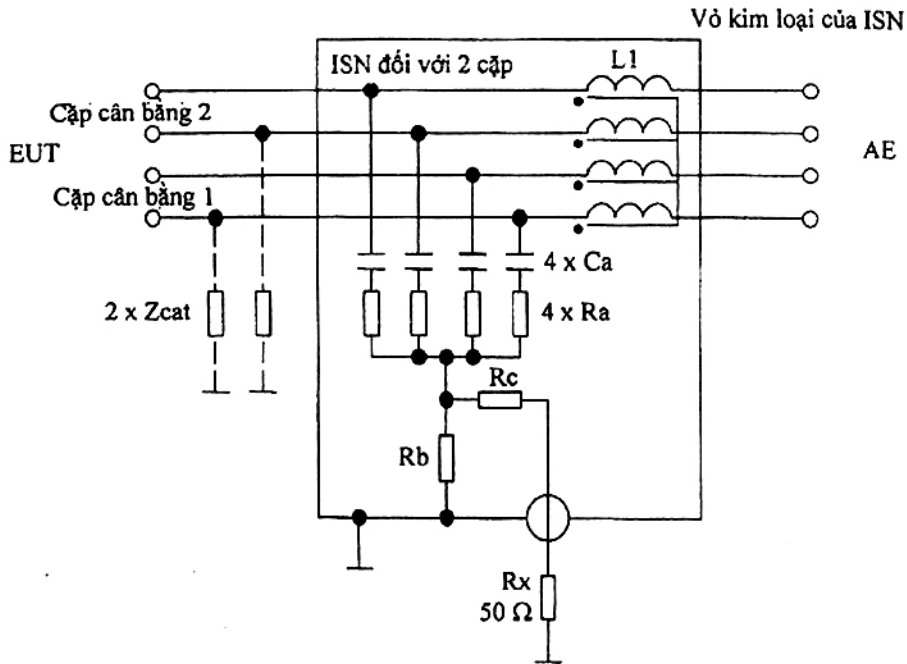
L3, L4, L5 và L6 cung cấp điện cảm theo phương ngang qua mỗi đôi dây = 4 x 3,1 mH = 12,4 mH

CHÚ THÍCH 1: Hệ số phản áp được định nghĩa trong 9.6.2 e) = 9,5 dB.

CHÚ THÍCH 2: Zcat tiêu biểu cho mạch không cân bằng dùng để để điều chỉnh LCL của ISN đến các giá trị được quy định trong 9.6.2 c) 1) - 4).

CHÚ THÍCH 3: ISN này có thể được sử dụng để đo nhiều phương thức chung trên một cặp dây dẫn cân bằng đơn không chống nhiễu hoặc trên hai cặp dây dẫn cân bằng không chống nhiễu.

Hình D.3 - ISN có suy hao chuyển đổi lớn theo chiều dọc dùng để sử dụng với một, hai, ba hoặc bốn cặp dây dẫn cân bằng không chống nhiễu



$$Ca = 33 \text{ nF}$$

$$Ra = 576 \Omega$$

$$Rb = 6 \Omega$$

$$Rc = 44 \Omega$$

$$L1 = 4 \times 7 \text{ mH}$$

AE = Thiết bị phụ trợ

EUT = Thiết bị được kiểm tra

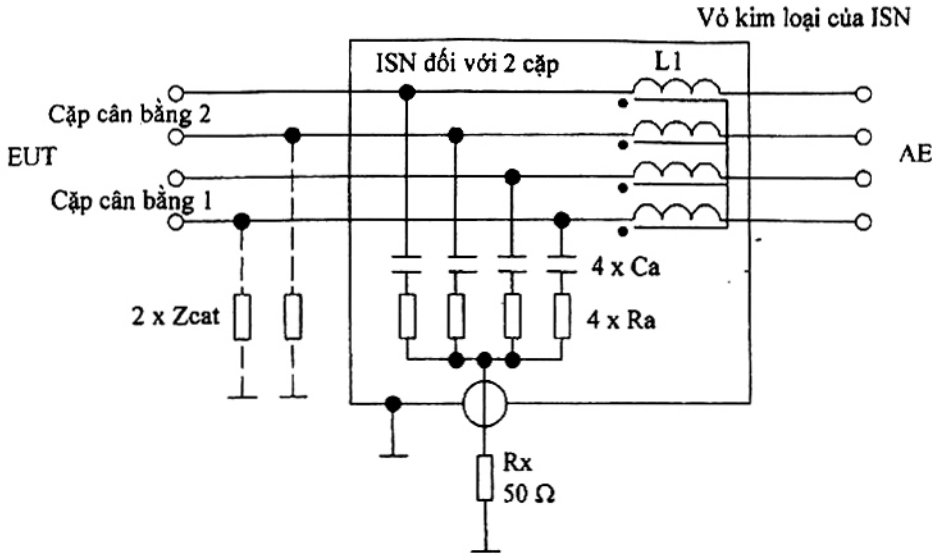
Rx = Đầu vào máy thu

CHÚ THÍCH 1: Hệ số phân áp được định nghĩa trong 9.6.2 e) = 34 dB.

CHÚ THÍCH 2: Zcat tiêu biểu cho mạch không cân bằng dùng để để điều chỉnh LCL của ISN đến các giá trị được qui định trong 9.6.2 c) 1) - 4).

CẢNH BÁO: ISN này không thể được sử dụng để đo nhiều phương thức chung trên các cặp có cặp không chống nhiễu được nối với các cổng viễn thông chỉ sử dụng một cặp dây dẫn cân bằng không chống nhiễu.

Hình D.4 - ISN, bao gồm một nguồn 50 Ω phù hợp với mạng tại cổng đo điện áp, dùng để sử dụng với hai cặp dây dẫn cân bằng không chống nhiễu



Ca = 33 nF

Ra = 400 Ω

L1 = 4 x 7 mH

AE = Thiết bị phụ trợ

EUT = Thiết bị được kiểm tra

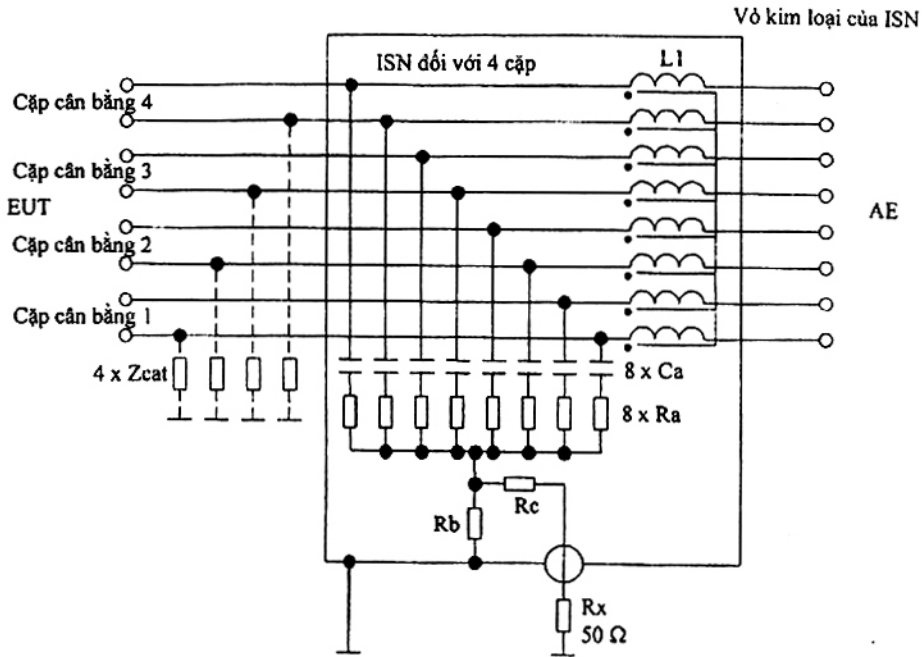
Rx = Đầu vào máy thu

CHÚ THÍCH 1: Hệ số phân áp được định nghĩa trong 9.6.2 e) = 9,5 dB.

CHÚ THÍCH 2: Zcat tiêu biểu cho mạch không cân bằng dùng để để điều chỉnh LCL của ISN đến các giá trị được qui định trong 9.6.2 c) 1) - 4).

CẢNH BÁO: ISN này không thể được sử dụng để đo nhiều phương thức chung trên các cặp có cặp dây dẫn không chống nhiễu được nối với các cổng viễn thông chỉ sử dụng một cặp dây dẫn cân bằng chủ động không chống nhiễu.

Hình D.5 - ISN dùng để sử dụng với hai cặp dây dẫn cân bằng không chống nhiễu



$$C_a = 33 \text{ nF}$$

$$R_a = 1152 \Omega$$

$$R_b = 6 \Omega$$

$$R_c = 44 \Omega$$

$$L_1 = 8 \times 7 \text{ mH}$$

AE = Thiết bị phụ trợ

EUT = Thiết bị được kiểm tra

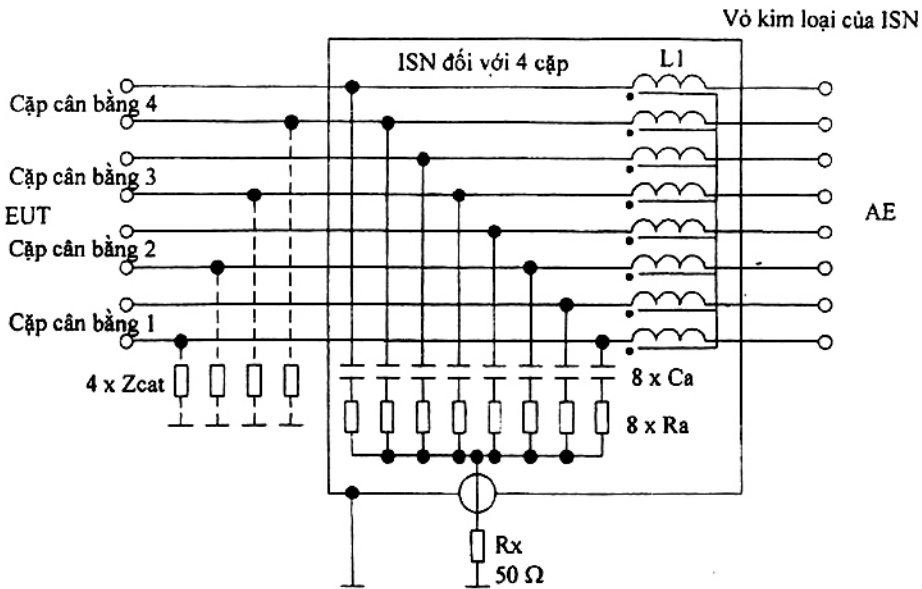
Rx = Đầu vào máy thu

CHÚ THÍCH 1: Hệ số phân áp được định nghĩa trong 9.6.2 e) = 34 dB.

CHÚ THÍCH 2: Zcat tiêu biểu cho mạch không cân bằng dùng để để điều chỉnh LCL của ISN đến các giá trị được qui định trong 9.6.2 c) 1) - 4).

CẢNH BÁO: ISN này không thể được sử dụng để đo nhiều phương thức chung trên cáp có cặp dây dẫn không chống nhiễu được nối với các cổng viễn thông chỉ sử dụng một cặp dây dẫn cân bằng không chống nhiễu.

Hình D.6 - ISN, bao gồm một nguồn 50 Ω phù hợp với mạng tại cổng đo điện áp dùng để sử dụng với bốn cặp dây dẫn cân bằng không chống nhiễu.



Ca = 33 nF

Ra = 800 Ω

L1 = 8 x 7 mH

AE = Thiết bị phụ trợ

EUT = Thiết bị được kiểm tra

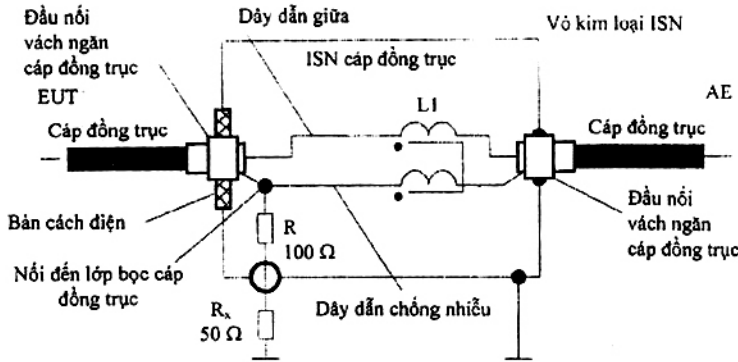
Rx = Đầu vào máy thu

CHÚ THÍCH 1: Hệ số phân áp được định nghĩa trong 9.6.2 e) = 9,5 dB.

CHÚ THÍCH 2: Zcat tiêu biểu cho mạch không cân bằng dùng để để điều chỉnh LCL của ISN đến các giá trị được qui định trong 9.6.2 c) 1) - 4).

CẢNH BÁO: ISN này không được sử dụng để đo nhiều phương thức chung trên cáp có cặp dây dẫn không chống nhiễu được nối với các cổng viễn thông chỉ sử dụng một cặp dây dẫn cân bằng không chống nhiễu.

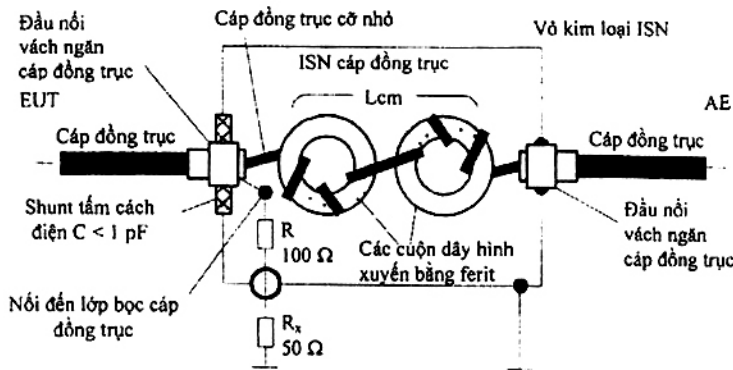
Hình D.7 - ISN dùng để sử dụng với bốn cặp dây dẫn cân bằng không chống nhiễu



AE = Thiết bị phụ trợ
 EUT = Thiết bị được kiểm tra
 Rx = Đầu vào máy thu
 Cuộn cảm $L_1 = 2 \times 7$ mH

CHÚ THÍCH: Hệ số phân áp được định nghĩa trong 9.6.2 e) = 9,5 dB

Hình D.8 - ISN dùng để sử dụng với các cáp nhiều sợi chống nhiễu, sử dụng một cuộn cảm phương thức chung bên trong được tạo ra bởi các dây tín hiệu cách điện kiểu quấn chập đôi và dây dẫn cách điện chống nhiễu trên một lõi từ chung (ví dụ, ferrit toroids)

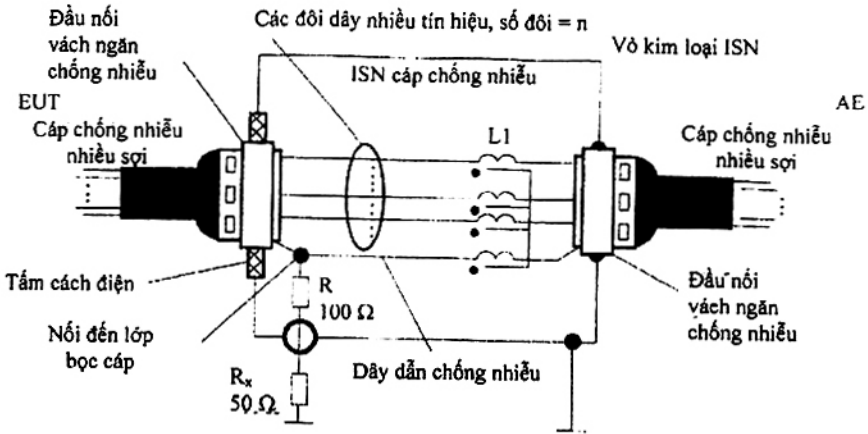


AE = Thiết bị phụ trợ
 EUT = Thiết bị được kiểm tra
 Rx = Đầu vào máy thu
 Cuộn cảm $L_{cm} > 9$ mH, tụ $C < 1$ pF

CHÚ THÍCH 1. Hệ số phân áp được định nghĩa trong 9.6.2 e) = 9,5 dB

CHÚ THÍCH 2. Yêu cầu có nhiều cuộn dây hình xuyên hơn để đáp ứng đầy đủ những yêu cầu đối với các ISN.

Hình D.9 - ISN dùng để sử dụng với các cáp đồng trục, sử dụng một cuộn cảm phương thức chung bên trong được tạo ra bởi cáp đồng trục cỡ nhỏ (cáp đồng trục cỡ nhỏ được bện kép chống nhiễu hoặc cáp đồng cỡ nhỏ nửa cứng chống nhiễu) quấn trên các ferrit toroids



AE = Thiết bị phụ trợ

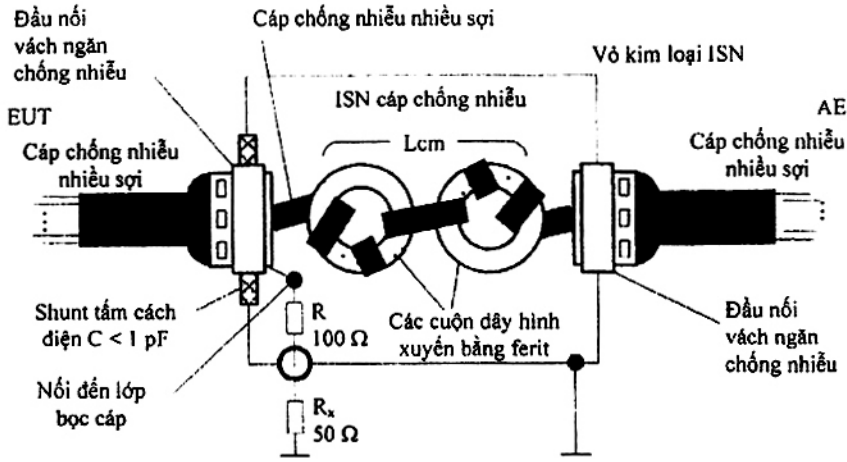
EUT = Thiết bị được kiểm tra

Rx = Đầu vào máy thu

Cuộn cảm L1 = $(n+1) \times 7$ mH, trong đó n = số các dây tín hiệu.

CHÚ THÍCH: Hệ số phân áp được định nghĩa trong 9.6.2 e) = 9,5 dB.

Hình D.10 - ISN dùng để sử dụng với các cáp nhiều sợi chống nhiễu, sử dụng một cuộn cảm phương thức chung bên trong được tạo ra bởi các dây tín hiệu cách điện kiểu quấn chập đôi và dây dẫn cách điện chống nhiễu trên một lõi từ chung (ví dụ, ferrit toroids)



AE = Thiết bị phụ trợ

EUT = Thiết bị được kiểm tra

Rx = Đầu vào máy thu

Cuộn cảm $L_{cm} > 9 \text{ mH}$, tụ $C < 1 \text{ pF}$

-TÚ THÍCH 1: Hệ số phân áp được định nghĩa trong 9.6.2 e) = 9,5 dB.

-TÚ THÍCH 2: Yêu cầu có nhiều cuộn dây hình xuyên hơn để đáp ứng đầy đủ những yêu cầu đối với các ISN.

Hình D.11 - ISN dùng để sử dụng với các cáp nhiều sợi chống nhiễu, sử dụng một cuộn cảm hương thức chung bên trong được tạo ra bằng cách quấn cáp nhiều sợi chống nhiễu trên các ferrit toroids

Phụ lục E

(Tham khảo)

Các tham số tín hiệu tại các cổng viễn thông

E.1 Qui định chung

Tiêu chuẩn này không ấn định bất kỳ giới hạn nào cho các mức tín hiệu dòng điện hoặc điện áp vi sai.

Tuy nhiên, các mức tín hiệu lớn nhất có thể xuất hiện tại các cổng viễn thông theo phương thức vi sai phụ thuộc vào và bị giới hạn bởi suy hao cân bằng điện hoặc suy hao chuyển đổi dọc (LCL) [1] [2] của các cổng viễn thông và các cáp hoặc các mạng dùng để nối tới chúng, nếu các tín hiệu mong muốn không xuất hiện khi nhiều không chấp nhận chạy qua trở kháng phương thức chung xuống đất.

LCL của cổng, cáp hoặc mạng tín hiệu gây ra một phần tín hiệu vi sai trên các cổng, cáp hoặc mạng này được chuyển đổi về nhiều phương thức chung mà dựa vào chúng tiêu chuẩn này định nghĩa các giới hạn [3] [4] [5]. Nhiều phương thức chung (cũng được gọi là nhiều phương thức anten vì chúng là nguồn nhiễu phát xạ vào môi trường) phải được giới hạn nếu cần phải giảm thiểu nhiễu cho việc thu các tín hiệu radio. Nhiều phương thức chung từ cổng tín hiệu hoặc môi trường truyền, ví dụ cặp dây đồng xoắn, phải được khống chế và hạn chế kể cả có hoặc không có vỏ bọc toàn bộ cho cổng hoặc môi trường truyền. Nếu sử dụng môi trường có bọc thì các khuyết tật trong bản thân lớp bọc cũng như trong các mối nối lớp bọc - có thể dẫn đến sự gián đoạn đáng kể về điện - sẽ cho một phần nhiễu phương thức chung tạo ra trong môi trường bọc xuất hiện bên ngoài lớp bọc.

Các giá trị của trường hợp xấu nhất đối với cân bằng và LCL được chỉ ra trong nhiều qui định kỹ thuật về mạng đều dựa trên tính năng truyền tín hiệu mong muốn và tính năng xuyên âm của mạng và không nhất thiết phải quan tâm đối với việc khống chế nhiễu phương thức chung được xem xét trong tiêu chuẩn này.

Để đảm bảo rằng các qui định kỹ thuật về lớp vật lý dùng cho các mạng viễn thông không dẫn đến việc phát ra một cách không chủ ý các nhiễu điện từ không chấp nhận được, thì mục quan trọng là sự liên quan đến tương thích điện từ (EMC) của qui định kỹ thuật đối với một số các tham số nhất định cần được xem xét sớm trong quá trình xây dựng tiêu chuẩn về mạng.

Để đạt được EMC của các mạng viễn thông có sử dụng phương tiện cặp xoắn, các tham số quan trọng nhất cần xem xét là:

- Các mức được qui định đối với các tín hiệu điện phương thức vi sai hoặc phương thức ngang mong muốn;
- Đặc tính phổ của mã đường truyền được qui định cho các tín hiệu vi sai mong muốn;
- Thiết kế giao thức của tín hiệu vi sai mong muốn;
- Cân bằng điện mong muốn hoặc LCL của môi trường vật lý bằng kim loại đồng, tại vị trí mà trên đó

các tín hiệu điện mong muốn sẽ được truyền đi;

- Cân bằng điện hoặc LCL của các cổng tín hiệu viễn thông thuộc khối kết nối môi trường sẽ nối với môi trường vật lý.
- Trở kháng phương thức vi sai và trở kháng phương thức chung mong muốn của môi trường vật lý, trên đó các tín hiệu vi sai mong muốn sẽ được truyền đi;
- Trở kháng phương thức vi sai và trở kháng phương thức chung qui định tại các cổng tín hiệu viễn thông của các khối kết nối môi trường, trên đó các tín hiệu vi sai mong muốn sẽ xuất hiện.
- Hiệu lực chống nhiễu mong muốn của các bộ nối và các lớp bọc nếu sử dụng môi trường chống nhiễu.

Ảnh hưởng các mức tuyệt đối của tín hiệu vi sai mong muốn lên các mức nhiễu phương thức chung tổng thành cần được mô tả tỉ mỉ. Khi không có phi tuyến, các mức nhiễu phương thức chung do chuyển từ phương thức vi sai sang phương thức chung bằng sự không cân bằng về điện của các cổng viễn thông hoặc môi trường vật lý, sẽ tỷ lệ thuận với các mức tín hiệu vi sai mong muốn.

Đặc tính phổ và giao thức qui định cho các tín hiệu vi sai mong muốn cũng có ảnh hưởng lớn đến các mức nhiễu phương thức chung xuất hiện trên môi trường vật lý.

Đối với loại dữ liệu cho trước, tín hiệu vi sai dùng mã hoá dòng được thiết kế để trải năng lượng tín hiệu trên băng tần rộng ít có khả năng tạo ra các nhiễu phương thức chung không mong muốn hơn so với các tín hiệu vi sai mã hoá dòng mà tập trung năng lượng vào một dải hoặc các dải phổ hẹp.

Việc lựa chọn các giao thức tín hiệu có thể có ảnh hưởng đáng kể đến đặc tính phổ của các tín hiệu vi sai. Định dạng dấu phân cách bắt đầu và kết thúc, định dạng khung và mẫu bit đồng bộ, định dạng bit mẫu các mã thông báo, và cuối cùng là thiết kế giao thức điều khiển truy cập có ảnh hưởng lớn đến lượng tập trung năng lượng tín hiệu vi sai vào dải phổ hẹp diễn ra ở các trạng thái hoạt động khác nhau (thời gian lưu lượng cao, thấp, chạy không) của mạng viễn thông. Cần tránh việc tạo ra các dạng sóng chu kỳ cao trong một thời gian dài, nếu các mức nhiễu phương thức chung, được tạo bởi các tín hiệu vi sai trên mạng cần được tối thiểu hoá.

E.2 Đánh giá các mức nhiễu phương thức chung

Việc đánh giá có thể được thực hiện từ các mức nhiễu phương thức chung được tạo bởi việc chuyển từ phương thức vi sai sang phương thức chung của các tín hiệu vi sai mong muốn nếu đã biết mối quan hệ giữa các thông số điện quan trọng và các thông số phổ. Cụ thể, có thể thực hiện đánh giá các mức cho phép lớn nhất đối với tín hiệu vi sai nếu các nhiễu phương thức chung tạo ra từ các mức tín hiệu vi sai không vượt quá các giới hạn nhiễu phương thức chung.

Xem xét hai điểm được nối với nhau trong một mạng LAN, ví dụ cổng tín hiệu viễn thông cân bằng danh nghĩa được nối với cặp xoắn cân bằng không chống nhiễu danh nghĩa được nối với trở kháng đặc trưng của nó. Coi rằng sự không cân bằng về điện của tổ hợp hai điểm này bị chi phối bởi sự không cân bằng về điện của điểm tạo LCL xấu nhất (thấp nhất). Cường độ nhiễu phương thức chung

TCVN 7189 : 2009

được sinh ra bởi việc chuyển đổi từ phương thức vi sai sang phương thức chung nhờ LCL của điểm có thể được đánh giá xấp xỉ từ

$$I_{cm} (dB\mu A) \approx U_T (dB\mu V) - LCL (dB) - 20 \log_{10} \left| 2Z_0 \cdot \frac{Z_{cm} + Z_{ct}}{Z_0 + 4Z_{cm}} \right| \quad (E.1)$$

khi đánh giá dòng điện phương thức chung I_{cm} gây ra bởi điện áp tín hiệu vi sai, và

$$U_{cm} (dB\mu V) \approx U_T (dB\mu V) - LCL (dB) - 20 \log_{10} \left| \frac{2Z_0}{Z_{cm}} \cdot \frac{Z_{cm} + Z_{ct}}{Z_0 + 4Z_{cm}} \right| \quad (E.2)$$

khi đánh giá điện áp phương thức chung U_{cm} gây ra bởi điện áp tín hiệu vi sai U_T ,

Trong đó

Z_{cm} là trở kháng phương thức chung được đưa ra bởi điểm có LCL xấu nhất;

Z_{ct} là trở kháng phương thức chung được đưa ra bởi điểm có LCL cao hơn;

Z_0 là trở kháng phương thức vi sai hoặc trở kháng tác động theo chiều ngang tại cổng tín hiệu viễn thông.

Các biểu thức trên, được rút ra từ mối quan hệ được xây dựng trong [6], hoàn toàn cho rằng cả hai điểm trong tổ hợp cùng cho một trở kháng vi sai hoặc trở kháng ngang Z_0 .

Bằng cách thay các mức nhiễu phương thức chung trong công thức bằng giới hạn nhiễu phương thức chung, có thể đánh giá được các mức tín hiệu vi sai hoặc mức tín hiệu ngang lớn nhất cho phép.

Khi sử dụng các biểu thức trên cần nhớ rằng giới hạn nhiễu phương thức chung là lượng được qui định so sánh với các nhiễu đo được trong băng tần xác định (ví dụ 9 kHz) sử dụng chức năng tách sóng qui định (tựa đỉnh hoặc trung bình). Do đó, đối với LCL cho trước, các mức tín hiệu vi sai lớn nhất cho phép được đánh giá bằng các biểu thức trên là mức được phép xuất hiện trong cùng một độ rộng băng tần khi được đo một cách phân biệt với cùng một chức năng tách sóng.

E.3 Tài liệu tham khảo

- [1] ITU-T Recommendation G.117 : 1996, Transmission aspects of unbalance about earth
- [2] ITU-T Recommendation O.9 : 1988, Measuring arrangements to assess the degree of unbalance about earth
- [3] Daneffel, H.R. và Ryser, H., Problem on the ISDN subscriber S and U interface, ISSLS 86, pp. 145-149, 1986.
- [4] Davies, W.S., Macfarlane, I.P. and Ben-Meir, D., "Potential EMI from ISDN basic access systems", Electronic Letters, Vol. 24, No. 9, pp. 533-534, April 1988.
- [5] Kuwabara, N., Amemiya, F. and Ideguchi, T., "Interference field emission due to unbalance in telecommunication lines", IEEE Int. Symp. on EMC, Nagoya, pp. 487-492, Sept. 1989.

- [6] Van Maurik, R.M., "Potential Common Mode Currents On The ISDN And T-Interface Caused By Cable Unbalance", IEEE Eighth International Conference on Electromagnetic Compatibility, Edinburgh, 21-24 Sept. 1992, IEE Conference Publication No. 362, pp. 202-206.
- [7] Haas, Lee and Christensen, Ken, LAN Traffic Conditions for EMI Compliance Testing, IBM Corporation, Research Triangle Park, NC.

Phụ lục F

(Tham khảo)

Cơ sở cho các phép đo và các phương pháp đo nhiễu tại các cổng viễn thông

F.1 Các giới hạn

Giới hạn điện áp (hoặc dòng điện) nhiễu được xác định đối với trở kháng tải TCM 150 Ω (khi được nhìn từ EUT tại cổng AE trong quá trình đo). Sự chuẩn hóa này là cần thiết để đạt được các kết quả đo mong muốn, không phụ thuộc vào trở kháng TCM chưa xác định tại AE và EUT.

Nhìn chung, không xác định được trở kháng TCM nhìn từ EUT tại cổng AE trừ khi sử dụng CDN/ISN. Nếu AE được đặt bên ngoài phòng che chắn nhiễu, thì trở kháng TCM nhìn từ EUT tại cổng AE có thể được xác định theo trở kháng TCM của bộ lọc nối thông giữa phép đo được thiết lập với bên ngoài. Bộ lọc hình chữ II có trở kháng TCM thấp trong khi bộ lọc hình chữ T có trở kháng TCM cao.

CDN/ISN không tồn tại với tất cả các loại cáp được sử dụng bởi ITE. Do đó, cần phải tìm phương pháp khác mà không sử dụng các CDN/ISN (các phương pháp đo "không xâm phạm")

Phụ lục C chỉ minh họa cáp được nối với cổng EUT cần đo. Thông thường, có một vài cáp (hoặc cổng) khác tại EUT. Trong hầu hết mọi trường hợp, ít nhất phải có dây nối với nguồn điện. Trở kháng TCM của các dây nối khác (bao gồm cả dây nối đất) và các dây nối trong khi đo có thể ảnh hưởng đáng kể đến kết quả đo, đặc biệt là đối với các EUT loại nhỏ. Do đó trở kháng TCM của các dây nối phải được xác định trong khi thực hiện phép đo các EUT loại nhỏ. Ngoài ra, phải có đủ số cổng cần đo, ít nhất là 2 cổng bổ sung được nối tới trở kháng TCM 150 Ω (thông thường sử dụng một ISN hoặc CDN có cổng đo RF được đấu nối với trở kháng 50 Ω) để giảm ảnh hưởng này xuống còn không đáng kể.

Các thiết bị ghép dành cho các đôi dây cân bằng không có che chắn cũng cần phải mô phỏng LCL (suy hao biến đổi dọc) điển hình của trường hợp bố trí cáp tối nhất (LCL kém nhất) mà chỉ định thụ thể cho cổng viễn thông cần đo. Bản chất của yêu cầu này là sự biến đổi tín hiệu đối xứng sang tín hiệu TCM mà có thể gây ra phát xạ khi sử dụng EUT trong ứng dụng thực tế. Sự bất đối xứng trong ISN được bố trí một cách có chủ định để tạo ra LCL cụ thể đó. Sự bố trí bất đối xứng này có thể làm tăng cường hoặc loại bỏ sự bất đối xứng của EUT. Cần lưu ý đến trường hợp phát xạ tối nhất và tối ưu hóa về khả năng lặp lại phép đo, vì vậy cần phải chú ý đến việc lặp lại phép đo với sự bất cân bằng LCL trên mỗi dây dẫn của đôi dây khi sử dụng ISN thích hợp như quy định trong 9.6.2.

Do sự mất cân bằng trên mỗi đôi dây có thể/sẽ sinh ra tổng phát xạ nhiễu dẫn phương thức chung, do đó cần phải xem xét sự mất cân bằng trên tất cả các đôi dây. Đối với một cặp cân bằng đơn, thì đây là ảnh hưởng tương đối nhỏ - 2 dây được đảo chiều. Tuy nhiên, đối với 2 cặp dây cân bằng, số lần kết hợp tải LCL (tức là cấu hình đo) là 4. Đối với 4 cặp dây cân bằng, số lần kết hợp tải lên đến 16. Các số này sẽ có ảnh hưởng đáng kể đến thời gian và hồ sơ đo. Phép đo phải được thực hiện rất cẩn thận và

nếu thực hiện thì phải có qui định cụ thể trong tài liệu.

Cổng đo RF của một ISN/CDN không được nối tới máy thu đo sẽ được kết cuối với trở kháng 50Ω .

Bảng F.1 tổng kết những ưu điểm và nhược điểm của các phương pháp được mô tả trong Phụ lục C.

Bảng F.1 - Tổng kết ưu điểm và nhược điểm của các phương pháp được mô tả trong Phụ lục C

	Phương pháp C.1.1	Phương pháp C.1.2	Phương pháp C.1.3	Phương pháp C.1.4
Ưu điểm	<p>Độ không đảm bảo đo nhỏ nhất.</p> <p>(Chỉ có thể thực hiện được nếu ISN/CDN có các đặc tính truyền dẫn thích hợp)</p> <p>Phải biết và tính toán được LCL. CDN phải đáp ứng LCL tối thiểu đối với loại cáp cần đo.</p>	<p>Không xâm phạm. (trừ khi tháo lớp cách điện của cáp chống nhiễu)</p> <p>Luôn luôn có thể áp dụng được với cáp chống nhiễu.</p> <p>Độ không đảm bảo đo nhỏ đối với các tần số cao</p>	<p>Không xâm phạm.</p> <p>Luôn luôn có thể áp dụng được. -</p> <p>Không có sự đánh giá quá thấp (kể cả trong trường hợp xấu nhất)</p>	<p>Không xâm phạm</p> <p>Độ không đảm bảo đo nhỏ</p> <p>(Chỉ khi Z_2 trong các Hình F.1 và F.2 có thể được điều chỉnh đến $150 \Omega \pm 20 \Omega$).</p>
Nhược điểm	<p>Không áp dụng được cho mọi trường hợp.</p> <p>(Cần các ISN/CDN thích hợp).</p> <p>Có xâm phạm (cần các kết nối cáp thích hợp)</p> <p>Cần một ISN hoặc CDN riêng cho từng loại cáp (kết quả là có một số</p>	<p>Sự không ổn định của phép đo tăng đối với các tần số thấp (< 1 MHz).</p> <p>Cần phải phá hủy lớp cách điện cáp</p> <p>Giảm lớp cách điện để chống lại các nhiễu từ phía AE (so với C.1.1)</p>	<p>Có thể dẫn đến sự đánh giá sai nếu Z_2 vượt quá 150 Ω.</p> <p>Tăng độ không đảm bảo đo đối với một số điều kiện đặc biệt của tần số và trở kháng.</p> <p>Không có lớp cách điện chống lại các nhiễu từ phía AE (so với C.1.1)</p> <p>Không đánh giá</p>	<p>Không áp dụng được cho mọi trường hợp.</p> <p>Rất mất thời gian (vì phải điều chỉnh riêng các lõi sắt (ferit) đối với từng tần số đo).</p> <p>Mòn lớp cách điện để chống lại các nhiễu từ phía AE (so với C.1.1)</p> <p>Không đánh giá</p>

	lượng lớn các ISN/CDN khác nhau) ISN không tạo ra sự cách điện đối với các tín hiệu đối xứng từ AE.		được nhiều do sự chuyển đổi tín hiệu đối xứng do LCL của mạng cáp mà EUT được nối vào.	được nhiều do sự chuyển đổi tín hiệu đối xứng do LCL của mạng cáp mà EUT được nối vào.
--	--	--	--	--

F.2 Sử dụng kết hợp đầu dò dòng và đầu dò điện áp kiểu điện dung

Phương pháp đo được trình bày trong C.1.3 có ưu điểm là thích hợp với phương thức không xâm phạm đối với tất cả các loại cáp. Tuy nhiên, nếu trở kháng TCM nhìn từ EUT tại đầu nối AE là 150Ω , thì phương pháp C.1.3 thông thường sẽ cho một kết quả quá cao nhưng không bao giờ quá thấp (đánh giá trường hợp xấu nhất của phát xạ).

F.3 Bản chất cơ bản của đầu dò điện áp kiểu điện dung

Hình C.3 sử dụng đầu dò điện áp kiểu điện dung để đo điện áp TCM. Có 2 phương pháp tiếp cận cấu trúc đầu dò điện áp kiểu điện dung. Đối với mỗi phương pháp, nếu xuất hiện trở kháng TCM 150Ω thì điện dung của đầu dò điện áp kiểu điện dung đối với cáp được nối với cổng EUT được đo sẽ là một tải mắc song song với trở kháng TCM 150Ω .

Dung sai trở kháng TCM là $\pm 20 \Omega$ trên dải tần từ 0,15 MHz đến 30 MHz. Nếu tải đầu dò điện áp kiểu điện dung làm giảm trở kháng TCM 150Ω xuống 120Ω , thì điện dung của đầu dò điện áp kiểu điện dung đối với cáp được nối với cổng EUT được đo sẽ $< 5 \text{ pF}$ tại tần số đo 30 MHz (tần số đo trong trường hợp xấu nhất). Tại tần số 30 MHz, điện dung 5 pF (xấp xỉ $-j1,062 \Omega$) mắc song song với trở kháng 150Ω tạo ra trở kháng TCM xấp xỉ bằng 148Ω .

Phương pháp tiếp cận thứ nhất đối với đầu dò điện áp kiểu điện dung là phải có đầu dò là một thiết bị đơn lẻ mà dựa trên khoảng cách vật lý so với cáp được nối với cổng EUT cần đo để đạt được tải $< 5 \text{ pF}$. Loại đầu dò điện áp kiểu điện dung này được trình bày trong 5.2.2 của CISPR 16-1-2.

Phương pháp tiếp cận thứ hai sử dụng thiết bị ghép điện dung ở gần với cáp được nối với cổng EUT cần đo (thực tế là thiết bị tiếp xúc vật lý với lớp cách điện của cáp nối với cổng EUT cần đo). Một đầu dò điện áp kiểu dao động chuẩn có trở kháng $> 10 \text{ M}\Omega$ với một điện dung đầu dò $< 5 \text{ pF}$ được mắc nối tiếp với thiết bị ghép kiểu điện dung. Về lý thuyết thì điện dung đầu dò mắc nối tiếp với điện dung của thiết bị ghép điện dung sẽ chỉ xuất hiện điện dung đầu dò đối với cáp nối với cổng EUT cần đo. Thực tế, có thể cho trước kích cỡ vật lý của thiết bị ghép điện dung để có điện dung tạp tán mắc song song với điện dung đầu dò. Nếu mục này xảy ra, tải điện dung tổng cộng sẽ lớn hơn tải điện dung tổng của chính đầu dò, và yêu cầu tải $< 5 \text{ pF}$ có thể không đạt được. Nếu kỹ thuật này được sử dụng, thì tải điện

dung phải được kiểm tra bằng cách đo, không dựa theo lý thuyết.

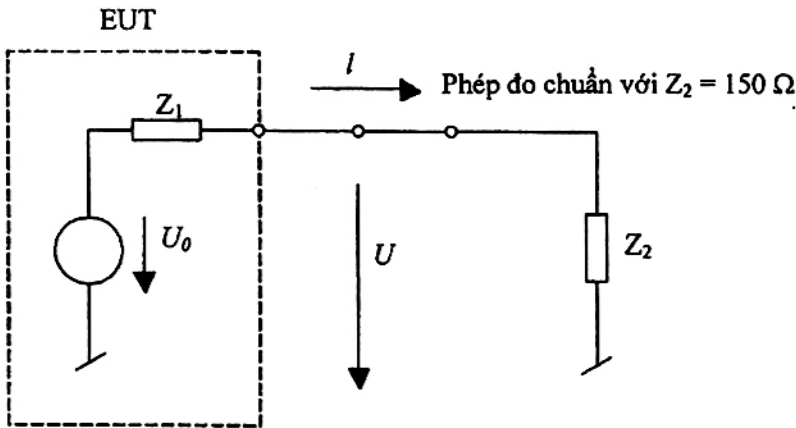
Phép đo điện dung này có thể được thực hiện bằng bất kỳ đồng hồ đo điện dung nào hoạt động trên dải tần từ 150 kHz đến 30 MHz. Điện dung phải được đo giữa cáp nối với cổng EUT cần đo (tất cả các sợi dây trong cáp được nối với nhau tại điểm đầu nối với đồng hồ đo) và mặt phẳng đất chuẩn. Cáp cùng loại được sử dụng trong phép đo phát xạ nhiễu dẫn phải được sử dụng cho phép đo điện dung này.

CHÚ THÍCH: Phương pháp này có độ không chính xác thấp nhất nếu đoạn cáp giữa EUT và AẸ có chiều dài nhỏ hơn 1,25 m. Cáp dài hơn phụ thuộc vào sóng đứng có thể ảnh hưởng bất lợi đến các phép đo điện áp và dòng điện. Đối với cáp dài, nếu cả giới hạn điện áp và dòng điện không thể đáp ứng được thì khuyến cáo nên sử dụng phương pháp đo công suất của C.1.5.

F.4 Kết hợp giới hạn dòng điện và điện áp

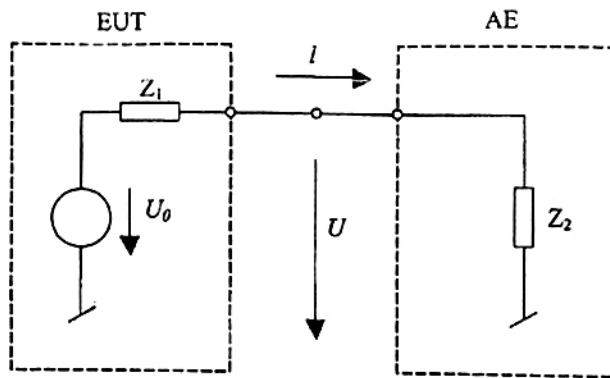
Nếu trở kháng TCM không bằng 150 Ω thì chỉ thực hiện riêng phép đo điện áp hoặc dòng điện thì không thể được do sự không ổn định của phép đo lớn vì các trở kháng TCM chưa xác định hoặc chưa biết. Tuy nhiên, nếu cả điện áp và dòng điện được đo đồng thời, thì có sự đánh giá trường hợp xấu nhất của phát xạ như được giải thích dưới đây.

Mạch điện cơ bản để xác định các giới hạn dòng điện và điện áp được trình bày trong Hình F.1. Mạch này là chuẩn để tạo ra các giới hạn dòng điện và điện áp. Bất kỳ kết quả phép đo nào khác cũng phải được so sánh với kết quả đo của mạch cơ bản này. Trong hình vẽ, Z_1 là tham số chưa biết của EUT, Z_2 có giá trị 150 Ω.



Hình F.1 - Mạch cơ bản xem xét các giới hạn đối với trở kháng TCM 150 Ω.

Nếu phép đo được thực hiện mà không cần phải xác định trở kháng TCM nhìn từ EUT, thì mạch được đơn giản được trình bày trong Hình F.2. Trong đó, trở kháng TCM Z_2 nhìn từ EUT được xác định theo AE và nó có thể mang bất kỳ giá trị nào. Vì vậy, Z_1 cũng như Z_2 là những tham số chưa biết của phép đo.



Hình F.2 - Mạch cơ bản dành cho phép đo với trở kháng TCM chưa biết.

Nếu phép đo được thực hiện theo mạch đo Hình F.1, thì giới hạn dòng điện và điện áp là tương đương nhau. Quan hệ giữa dòng điện và điện áp luôn bằng 150Ω và hoặc một trong hai giới hạn có thể được sử dụng để xác định tính tuân thủ với giới hạn. Trường hợp này không xảy ra nếu như Z_2 không bằng 150Ω (xem Hình F.2).

Đại lượng xác định tính tuân thủ với giới hạn không phải là điện áp nguồn U_0 . Điện áp nhiều phải được đo tại Z_2 có giá trị 150Ω và phụ thuộc vào Z_1 , Z_2 và U_0 . Giới hạn có thể đạt được bằng một EUT có trở kháng Z_1 cao và điện áp nguồn U_0 cao, hoặc với U_0 thấp hơn kết hợp với một trở kháng Z_1 thấp.

Đối với mạch ở Hình F.2, nếu Z_2 là đại lượng không xác định thì không thể đo được giá trị điện áp nhiều. Do Z_1 và U_0 chưa biết nên không thể tính được điện áp nhiều, thậm chí nếu đã biết giá trị Z_2 (hoặc đã đo Z_2 hoặc đã tính dựa vào giá trị I và U). Ví dụ, nếu một EUT có mức phát xạ lớn hơn giới hạn đã được đo bằng cách đo điện áp trong cấu hình đo có Z_2 thấp ($Z_2 < 150 \Omega$) tại AE, thì EUT vẫn có thể phù hợp với các giới hạn. Ngược lại, nếu cũng EUT được đo bằng cách đo dòng trong cấu hình đo có Z_2 cao (ví dụ bằng cách thêm lõi sắt (ferit)) thì EUT vẫn có thể phù hợp với các giới hạn.

Tuy nhiên, nếu giới hạn dòng và giới hạn điện áp được áp dụng đồng thời, thì một EUT có mức phát xạ vượt quá các giới hạn sẽ được phát hiện khi vượt quá hoặc giới hạn dòng điện (nếu $Z_2 < 150 \Omega$) hoặc giới hạn điện áp (nếu $Z_2 > 150 \Omega$).

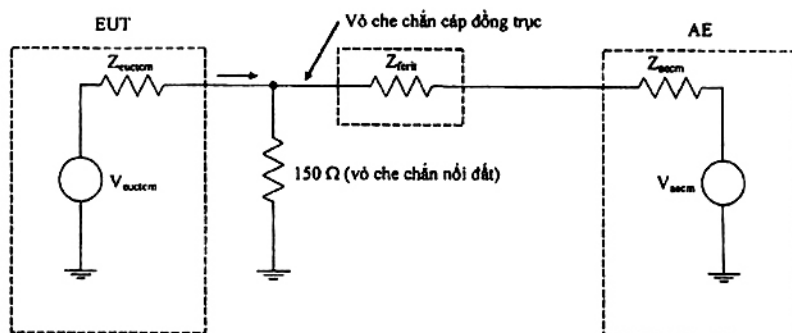
Nếu trở kháng TCM của AE (Z_2) không bằng 150Ω , thì một EUT tuân thủ các giới hạn khi được đo với $Z_2 = 150 \Omega$ vẫn bị loại bỏ. Tuy nhiên, không bao giờ xảy ra trường hợp EUT không tuân thủ các giới hạn mà được chấp nhận. Do đó, phép đo theo C.1.3 là đánh giá trường hợp xấu nhất của phát xạ. Nếu một EUT vượt quá giới hạn của phương pháp đo này, thì EUT đó sẽ tuân thủ các giới hạn nếu nó được đo với $Z_2 = 150 \Omega$. Nếu EUT đo theo phương pháp này được so sánh với một giới hạn công suất thu được từ các giới hạn điện áp và dòng điện, thì có thể đo nhiều với trở kháng 150Ω một cách chính xác hơn. Các kỹ thuật đo công suất nhiều dẫn được qui định trong CISPR 1.

F.5 Điều chỉnh trở kháng TCM bằng lõi sắt (ferrite)

Trong một số trường hợp (nếu trở kháng TCM ở phía AE nhỏ hơn 150 Ω) có thể điều chỉnh trở kháng bằng cách thêm lõi sắt vào cáp được nối tới cổng EUT cần đo. Điều C.1.4 trình bày phép đo trở kháng TCM và điều chỉnh lõi sắt tại mỗi tần số đo cho đến khi trở kháng TCM bằng 150 $\Omega \pm 20 \Omega$. Vì vậy, phương pháp này rất phức tạp và mất nhiều thời gian khi áp dụng đối với toàn bộ phổ tần số. Nếu trở kháng TCM ở phía AE lớn hơn 150 Ω , thì sẽ không thể điều chỉnh trở kháng xuống giá trị 150 Ω bằng cách thêm lõi sắt hoặc dịch chuyển vị trí của lõi sắt ở các tần số dưới 30 MHz.

F.6 Yêu cầu đối với lõi sắt (ferrite) dùng trong Phụ lục C

Điều C.1.2 qui định cấu hình đo để đo phát xạ nhiễu dẫn phương thức chung trong vỏ chống nhiễu của cáp đồng trục. Tải 150 Ω được dùng để đấu nối giữa vỏ chống nhiễu của cáp đồng trục và mặt đất chuẩn như trình bày trong Hình C.2. Lõi sắt được đặt trên vỏ che chắn của cáp đồng trục giữa tải 150 Ω và AE. Dưới đây là những yêu cầu về lõi sắt thỏa mãn yêu cầu của C.1.2.



- V_{eutcm} điện áp chế độ chung được tạo ra bởi EUT
- Z_{eutcm} trở kháng nguồn chế độ chung của EUT
- V_{aecm} điện áp chế độ chung được tạo ra bởi AE
- Z_{aecm} trở kháng nguồn chế độ chung của AE
- Z_{ferri} trở kháng của lõi sắt
- Z trở kháng kết hợp của 150 Ω , Z_{ferri} và Z_{aecm}

Hình F.3 – Sơ đồ bố trí trở kháng của các phần tử được sử dụng trong Hình C.2

Hình F.3 minh họa tất cả các trở kháng cơ bản liên quan trong Hình C.2. Các lõi sắt được qui định trong C.1.2 cung cấp trở kháng cao sao cho “trở kháng phương thức chung bên phải điện trở 150 Ω phải đủ lớn để không ảnh hưởng đến phép đo”. Trở kháng này chính là trở kháng kết hợp “Z” trong Hình F3.

Đoạn trích dẫn ở trên trích từ C.1.2 cho thấy trở kháng nối tiếp của Z_{ferri} và Z_{aecm} không được tải xuống điện trở 150 Ω . Cách tiếp cận chung trong TCVN 7189:2009 (CISPR 22) đối với dung sai trên các tải phương thức chung là 150 Ω là $\pm 20 \Omega$ tại dải tần từ 0,15 MHz đến 30 MHz. Kết hợp hai khái niệm này lại ta có trở kháng nối tiếp của Z_{ferri} và Z_{aecm} mắc song song với điện trở 150 Ω (Z trong

Hình F.3) không nhỏ hơn 130 Ω. Tức là mối quan hệ này không thay đổi bất kể Z_{aecom} có nhận giá trị nào.

Để thiết lập các đặc tính trở kháng của lõi sắt, chỉ cần quan tâm đến 2 trường hợp: Z_{aecom} = hở mạch và Z_{aecom} = ngắn mạch. Nếu lõi sắt được lựa chọn để thỏa mãn những yêu cầu này thì bất kỳ giá trị nào của Z_{aecom} cũng sẽ được chấp nhận.

• Trường hợp 1: Z_{aecom} = hở mạch

Trở kháng nối tiếp của $Z_{ferrite}$ và Z_{aecom} cũng hở mạch. Hở mắc song song với tải 150 Ω là 150 Ω. $Z_{ferrite}$ có thể có bất kỳ giá trị nào.

• Trường hợp 2: Z_{aecom} = ngắn mạch

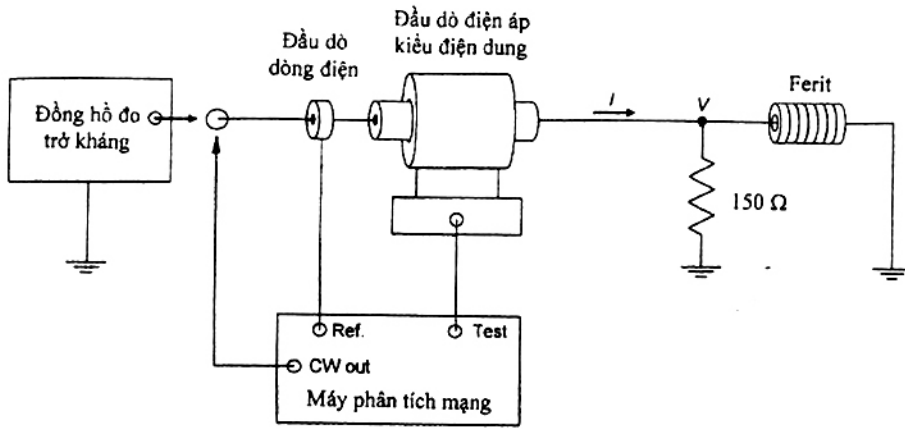
Trở kháng nối tiếp của $Z_{ferrite}$ và Z_{aecom} chính bằng $Z_{ferrite}$. Giá trị của $Z_{ferrite}$ mắc song song với điện trở 150 Ω không được nhỏ hơn 130 Ω. Ta có bất phương trình sau:

$$[(150)(Z_{ferrite})]/(150 + Z_{ferrite}) \geq 130 \Omega$$

Giải bất phương trình đối với $Z_{ferrite}$, ta được kết quả 1 000 Ω. Điều này cho thấy lõi sắt được lựa chọn cho ứng dụng này sẽ có trở kháng nhỏ nhất là 1 000 Ω trong dải tần từ 0,15 MHz đến 30 MHz. Đối với một bộ lõi sắt cho trước, trở kháng nhỏ nhất ($j\omega L$) sẽ xuất hiện tại tần số nhỏ nhất 0,15 MHz.

Kết hợp 2 trường hợp được trích dẫn ở trên, thì trường hợp 2 tại tần số đo 0,15 MHz có một số yêu cầu nhỏ đối với trở kháng của lõi sắt. Bất kỳ giá trị trở kháng nào của lõi sắt lớn hơn giá trị này đều có thể được chấp nhận được.

Để xác định các lõi sắt được lựa chọn đạt đến chức năng mong muốn, xem xét cấu hình đo được trình bày trong Hình F.4. Để đo trở kháng giữa điểm Z và đất chuẩn, sử dụng đồng hồ đo trở kháng thông thường hoặc máy phân tích mạng. Cách khác là đo điện áp và dòng điện tại điểm Z (I và V trong Hình F.4), sau đó tính toán trở kháng Z. Phép đo trở kháng phải được thực hiện tại tần số 0,15 MHz. Tuy nhiên, nên đo trở kháng trong toàn bộ dải tần từ 0,15 MHz đến 30 MHz để đảm bảo không có điện dung tạp tán kết hợp với lõi sắt và cáp đồng trục làm giảm trở kháng lõi sắt. Điều này cần lưu ý vì số liệu phòng thí nghiệm cho thấy hầu như không thể đạt được trở kháng mong muốn chỉ với một sợi dây đồng trục đi qua lõi sắt. Vì vậy cần phải có nhiều sợi dây đồng đi qua lõi sắt. Điều này làm tăng điện dung tạp tán gây ảnh hưởng bất lợi đến trở kháng của lõi sắt. Khả năng để đạt được trở kháng mong muốn theo tần số đã được minh chứng trong phòng thử nghiệm.



Hình F.4 - Cấu hình đo cơ bản đo trở kháng 150 Ω và lõi sắt

Phụ lục G

(Tham khảo)

Các phương thức hoạt động đối với một số loại ITE

G.1 Hoạt động của màn hình

Máy EUT có màn hình, phải sử dụng các qui tắc hoạt động sau.

- Đặt độ tương phản ở mức lớn nhất;
- Đặt độ sáng ở mức lớn nhất hoặc ở mức không phát hiện được vạch quét nếu vạch quét không phát hiện được ở độ sáng nhỏ hơn độ sáng lớn nhất;
- Đối với màn hình màu, sử dụng chữ trắng trên nền đen để đại diện cho tất cả các màu;
- Chọn trường hợp xấu hơn của tín hiệu video dương hoặc âm nếu có sẵn cả hai loại;
- Đặt cỡ ký tự và số lượng ký tự trên một dòng sao cho hiển thị điển hình số lượng ký tự lớn nhất trên màn hình;
- Đối với màn hình có khả năng hiển thị đồ họa, cho hiển thị một mẫu gồm toàn bộ thanh cuốn dọc Hs. Đối với các màn hình chỉ có khả năng hiển thị văn bản, cho hiển thị một mẫu văn bản bất kỳ. Nếu không phải hai loại trên thì sử dụng cách hiển thị điển hình.

EUT phải được làm việc theo phương thức để tạo ra mức phát lớn nhất trong khi thoả mãn các qui tắc hoạt động trên.

G.2 Hoạt động của thiết bị fax

Thiết bị fax phải được đo theo phương thức truyền và thu ở trạng thái chạy không, sử dụng biểu đồ đo các máy thu fax được ITU-T qui định, theo phương thức ảnh chi tiết nhất của EUT.

CHÚ THÍCH: Có thể cần phải lập lại dạng mẫu đo nhiều lần để đạt được điện thế nhiễu cao nhất của thiết bị fax.

G.3 Hoạt động của máy điện thoại

Máy điện thoại có khả năng truyền thông tin giọng nói bằng các tín hiệu số phải được đo theo phương thức truyền và thu ở trạng thái chạy không trong điều kiện thu dữ liệu tiếng nói tiêu chuẩn đối với các thiết bị đo điện thoại do ITU-T qui định.

Thư mục tài liệu tham khảo

CISPR 16-2 (all parts), Specification for radio disturbance and immunity measuring apparatus and methods - Part 2: Methods of measurement of disturbances immunity.

CISPR 16-3, Specification for radio disturbance and immunity measuring apparatus and methods - Part 3: CISRP technical reports.

IEEE Standard 1284-1, IEEE Standard for information Technology & Transport Independent Printer/System Interface (TIP/SI).

IEEE Standard 1394, IEEE Standard for a High Performance Serial Bus - Firewire.

ISO/IEC 11801, Information technology - Generic cabling for customer premises.
