

**TCVN**

**TIÊU CHUẨN QUỐC GIA**

**TCVN 8241-4-3:2009**

**IEC 61000-4-3:2006**

Xuất bản lần 1

**TƯƠNG THÍCH ĐIỆN TỪ (EMC) - PHẦN 4-3: PHƯƠNG  
PHÁP ĐO VÀ THỬ - MIỄN NHIỄM ĐỐI VỚI NHIỀU PHÁT XẠ  
TẦN SỐ VÔ TUYẾN**

*ElectroMagnetic Compatibility (EMC) – Part 4-3: Testing and measurement techniques  
- Immunity to radiated, radio-frequency, electromagnetic fields*

HÀ NỘI – 2009

## Mục lục

1 Phạm vi áp dụng .....	5
2 Tài liệu viện dẫn.....	5
3 Thuật ngữ và định nghĩa .....	5
4 Tổng quan.....	8
5 Mức thử .....	9
5.1 Các mức thử với mục đích chung.....	9
5.2 Các mức thử khả năng chống nhiễu vô tuyến phát xạ từ các máy điện thoại vô tuyến số và các thiết bị phát tần số vô tuyến khác. ....	9
6 Thiết bị thử.....	10
6.1 Mô tả phương tiện thử.....	10
6.2 Hiệu chuẩn trường điện từ .....	10
7. Thiết lập phép thử.....	14
7.1 Bố trí thiết bị để bàn .....	15
7.2 Bố trí thiết bị đặt trên sàn nhà.....	15
7.3 Bố trí dây nối .....	15
7.4 Bố trí thiết bị mang trên người.....	15
8. Quy trình thử.....	15
8.1 Điều kiện chuẩn của phòng thử nghiệm .....	16
8.2 Thực hiện phép thử.....	16
9 Đánh giá kết quả thử nghiệm.....	17
10 Biên bản thử nghiệm.....	17
Phụ lục A (Tham khảo) Cơ sở chọn lựa phương pháp điều chế cho các phép thử liên quan tới việc bảo vệ chống lại nhiễu phát xạ RF từ các máy điện thoại vô tuyến số.....	25
Phụ lục B (Tham khảo) Các anten phát trường.....	29
Phụ lục C (Tham khảo) Sử dụng các buồng không phản xạ .....	30
Phụ lục D (Tham khảo) Sự không tuyến tính của bộ khuếch đại và ví dụ về thủ tục hiệu chuẩn theo 6.2.....	32
Phụ lục E (Tham khảo) Hướng dẫn lựa chọn các mức thử.....	36
Phụ lục F (Tham khảo) Lựa chọn các phương pháp thử .....	39
Phụ lục G (Tham khảo) Các loại môi trường.....	40
Phụ lục H (Quy định) Phương pháp rọi thay thế đối với tần số trên 1 GHz (Phương pháp cửa sổ độc lập).....	44

**Lời nói đầu**

TCVN 8241-4-3:2009 được xây dựng trên cơ sở soát xét, chuyển đổi tiêu chuẩn ngành TCN 68-194:2000 "Tương thích điện từ (EMC)- Miễn nhiệm đối với nhiễu phát xạ tần số vô tuyến – Phương pháp đo và thử" của Tổng cục Bưu điện (nay là Bộ Thông tin và Truyền thông).

TCVN 8241-4-3:2009 hoàn toàn tương đương IEC 61000-4-3:2006.

TCVN 8241-4-3:2009 do Viện Khoa học Kỹ thuật Bưu điện xây dựng, Bộ Thông tin và Truyền thông đề nghị, Tổng cục Tiêu chuẩn Đo lường Chất lượng thẩm định, Bộ Khoa học và Công nghệ công bố.

## Tương thích điện từ - Phần 4-3: Phương pháp đo và thử - Miễn nhiệm đối với nhiễu phát xạ tần số vô tuyến

*ElectroMagnetic Compatibility (EMC) – Part 4-3 : Testing and measurement techniques - Immunity to radiated, radio-frequency, electromagnetic fields*

### 1 Phạm vi áp dụng

Tiêu chuẩn này áp dụng yêu cầu miễn nhiệm của thiết bị điện và điện từ đối với năng lượng phát xạ điện từ. Tiêu chuẩn này thiết lập các mức thử và các quy trình thử cần thiết.

Tiêu chuẩn này thiết lập một chuẩn chung để đánh giá khả năng miễn nhiệm của thiết bị điện và điện từ khi chịu ảnh hưởng của trường điện từ phát xạ tần số vô tuyến.

CHÚ THÍCH 1: Tiêu chuẩn này là tiêu chuẩn EMC cơ bản dùng cho các cơ quan quản lý sản phẩm. Các cơ quan quản lý sản phẩm có trách nhiệm quyết định việc có áp dụng tiêu chuẩn đo thử miễn nhiệm này hay không, và nếu áp dụng, các cơ quan quản lý sản phẩm có trách nhiệm quyết định các mức thử phù hợp và các tiêu chí chất lượng.

Tiêu chuẩn này đề cập đến các phép thử miễn nhiệm liên quan đến việc bảo vệ chống lại ảnh hưởng của trường điện từ tần số vô tuyến từ một nguồn bất kỳ.

Một số quy định riêng được xác định cho bảo vệ chống lại phát xạ tần số vô tuyến từ các máy điện thoại vô tuyến số và các thiết bị phát RF khác.

CHÚ THÍCH 2: Các phương pháp thử trong tiêu chuẩn nhằm xác định mức độ ảnh hưởng của nhiễu phát xạ tới thiết bị được kiểm tra. Sự mô phỏng và phép đo mức nhiễu phát xạ trong tiêu chuẩn này là chưa đủ chính xác thoả đáng để đánh giá một cách định lượng các ảnh hưởng. Các phương pháp thử được xây dựng với mục đích cơ bản là đảm bảo khả năng tái tạo lại kết quả, với các thiết bị thử khác nhau, để phân tích định tính các ảnh hưởng.

Tiêu chuẩn này đưa ra phép thử độc lập. Không sử dụng các phép thử khác để thay thế khi cần xác định sự tuân thủ tiêu chuẩn này.

### 2 Tài liệu viện dẫn

IEC 60050 (161), International Electrotechnical Vocabulary (IEV) – Chapter 161: Electromagnetic Compatibility (*Từ vựng kỹ thuật điện từ quốc tế - Chương 161: Tương thích điện từ*).

TCVN 8241-4-6:2009 (IEC 61000-4-6:2005), Tương thích điện từ (EMC) - Phần 4-6: Phương pháp đo và thử - Miễn nhiệm đối với nhiễu dẫn tần số vô tuyến.

### 3 Thuật ngữ và định nghĩa

#### 3.1

**Điều chế biên độ** (amplitude modulation)

Quá trình thay đổi biên độ của một sóng mang theo một quy luật xác định.

#### 3.2

**Buồng không phản xạ** (anechoic chamber)

Buồng có vỏ chắn mà mặt trong được phủ bằng vật liệu hấp thụ sóng vô tuyến để giảm phản xạ.

#### 3.2.1

**Buồng không phản xạ hoàn toàn** (fully anechoic chamber)

Buồng không phản xạ có vỏ chắn, các bề mặt bên trong đều được phủ hoàn toàn bằng vật liệu hấp thụ.

### 3.2.2

#### Buồng bán phản xạ (semi anechoic chamber)

Buồng không phản xạ có vỏ chắn, các bề mặt bên trong đều được phủ bằng vật liệu hấp thụ ngoại trừ mặt sàn. (có thể là mặt phản xạ).

### 3.2.3

#### Buồng bán phản xạ cải tiến (modified semi-anechoic chamber)

Buồng bán phản xạ có thêm các tấm hấp thụ đặt trên mặt sàn.

### 3.3

#### Anten (antenna)

Bộ chuyển đổi có chức năng phát xạ năng lượng tần số vô tuyến vào không gian từ một nguồn tín hiệu hoặc thu một trường điện từ tới và chuyển đổi thành một tín hiệu điện.

### 3.4

#### Balun (balun)

Thiết bị chuyển đổi một tín hiệu điện áp không cân bằng thành một tín hiệu điện áp cân bằng hoặc ngược lại.

[IEV 161-04-34]

### 3.5

#### Sóng liên tục (CW) (Continuous Waves)

Sóng điện từ mà các dao động liên tiếp của nó là đồng dạng dưới những điều kiện ổn định. Sóng điện từ này có thể bị tạm ngắt hoặc được điều chế để mang thông tin.

#### 3.6 Sóng điện từ (ElectroMagnetic (EM) Wave)

Năng lượng phát xạ được tạo ra do sự dao động của hạt mang điện, được đặc tính hoá bằng sự dao động của các trường điện và từ.

### 3.7

#### Trường xa (far field)

Vùng mà trong đó mật độ thông lượng công suất từ một anten tuân theo luật nghịch đảo bình phương của khoảng cách.

Với một anten lưỡng cực thì trường xa tương ứng với các khoảng cách lớn hơn  $\lambda/2\pi$ , trong đó  $\lambda$  là bước sóng phát xạ.

### 3.8

#### Cường độ trường (field strength)

Khái niệm "cường độ trường" chỉ áp dụng cho các phép đo thực hiện tại trường xa. Phép đo có thể là thành phần điện hoặc thành phần từ của trường và có thể biểu diễn theo đơn vị V/m, A/m, hoặc W/m<sup>2</sup> (bất kỳ đơn vị nào trong đó cũng có thể biểu đổi thành đơn vị khác bằng công thức).

CHÚ THÍCH: Với những phép đo thực hiện tại trường gần, thì khái niệm "cường độ điện trường" hoặc "cường độ từ trường" được sử dụng tương ứng với phép đo trường điện hay trường từ. Trong vùng trường gần mối quan hệ giữa cường độ điện trường, cường độ từ trường và khoảng cách là rất phức tạp và khó dự đoán, việc xác định tùy thuộc vào cấu hình đặc trưng của đối tượng được kiểm tra. Thường thì không thể xác định được mối quan hệ về pha giữa không gian và thời gian của các thành phần khác nhau của trường phức hợp và tương tự như vậy cũng không thể xác định được mật độ thông lượng công suất của trường.

### 3.9

#### Băng tần (frequency band)

Dải tần số liên tục giữa hai giới hạn.

### 3.10

$E_c$

Cường độ trường áp dụng cho việc hiệu chuẩn.

### 3.11

$E_i$

Cường độ trường sóng mang áp dụng cho đo thử.

### 3.12

**Rọi toàn phần (full illumination)**

Phương pháp thử trong đó bề mặt của EUT đang được kiểm tra vừa khít hoàn toàn với vùng trường đồng nhất.

### 3.13

**Thiết bị mang trên người (human body mounted equipment)**

Tất cả các thiết bị mang theo người khi sử dụng, ví dụ như thiết bị bỏ túi, các thiết bị điện tử phụ trợ kèm theo và các thiết bị điện tử cấy ghép vào cơ thể.

### 3.14

**Phương pháp cửa sổ độc lập (independent windows method)**

Phương pháp thử (sử dụng vùng trường đồng nhất có kích thước 0,5 m x 0,5 m) trong đó bề mặt được thử của EUT không trùng khít hoàn toàn trong vùng trường đồng nhất.

Có thể áp dụng phương pháp thử này đối với tần số thử trên 1 GHz.

### 3.15

**Trường cảm ứng (induction field)**

Trường điện và/ hoặc trường từ tại khoảng cách  $d < \lambda / 2\pi$ , trong đó  $\lambda$  là bước sóng. Kích thước vật lý của nguồn phải nhỏ hơn nhiều so với khoảng cách  $d$ .

### 3.16

**Thiết bị phát xạ tần số vô tuyến có chủ định (intentional RF emitting device)**

Thiết bị phát xạ tần số vô tuyến có chủ định là thiết bị phát trường điện từ một cách có chủ định. Ví dụ các máy điện thoại di động số và các thiết bị phát thanh khác.

### 3.17

**Đẳng hướng (isotropic)**

Đẳng hướng nghĩa là có các giá trị bằng nhau trong tất cả mọi hướng.

### 3.18

**Giá trị RMS cực đại (maximum RMS value)**

Giá trị RMS ngắn hạn lớn nhất của một tín hiệu tần số vô tuyến (RF) được điều chế trong khoảng thời gian quan sát của một chu kỳ điều chế. Giá trị RMS ngắn hạn được xác định qua một chu kỳ sóng mang đơn. Ví dụ trong Hình 1b), điện áp RMS cực đại là:

$$V_{\text{maximum RMS}} = V_{p-p} / (2 \times \sqrt{2}) = 1,8 V$$

### 3.19

**Điều chế đường bao thay đổi (non-constant envelope modulate)**

Phương thức điều chế RF trong đó biên độ của sóng mang thay đổi chậm theo thời gian khi so sánh với chu kỳ của bản thân sóng mang. Ví dụ như cơ chế điều biên thông thường và TDMA.

### 3.20

$P_c$

## TCVN 8241-4-3:2009

Công suất cần để thiết lập việc hiệu chuẩn cường độ trường.

### 3.21

**Rọi từng phần (partial illumination)**

Phương pháp thử sử dụng vùng trường đồng nhất được định cỡ tối thiểu là 1,5 m x 1,5 m trong đó bề mặt EUT đang được kiểm tra không vừa khít hoàn toàn trong vùng trường đồng nhất.

Có thể áp dụng phương pháp thử này đối với mọi tần số.

### 3.22

**Phân cực (polarization)**

Sự định hướng vectơ trường điện của trường phát xạ.

### 3.23

**Buồng có vỏ chắn (shielded enclosure)**

Buồng có vỏ bằng kim loại đặc hoặc dạng lưới, được thiết kế riêng để cách ly bên trong buồng với môi trường điện từ bên ngoài. Mục đích chính là ngăn các trường điện từ bên ngoài làm suy giảm chất lượng phép thử và ngăn sự phát xạ bên trong gây nhiễu làm ảnh hưởng đến các hoạt động bên ngoài.

### 3.24

**Quét (sweep)**

Sự thay đổi tần số liên tục hoặc theo bước trong một dải tần số.

### 3.25

**Đa truy nhập phân chia theo thời gian (TDMA) (Time Division Multiple Access)**

Một phương thức điều chế ghép kênh theo thời gian, trong đó một số các kênh thông tin riêng rẽ được xếp trên cùng một sóng mang tại một tần số được ấn định. Mỗi kênh được ấn định một khe thời gian, trong khe thời gian đó thông tin được phát đi như một xung công suất RF khi kênh hoạt động. Nếu kênh không hoạt động thì không có xung nào được phát đi, do đó đường bao sóng mang không cố định. Trong khoảng thời gian phát xung tín hiệu thì biên độ là một hằng số và sóng mang RF được điều chế tần số hoặc pha.

### 3.26

**Thiết bị thu phát (transceiver)**

Thiết bị tổ hợp cả hai chức năng thu và phát vô tuyến.

### 3.27

**Vùng trường đồng nhất UFA (Uniform Field Area)**

Một mặt phẳng trường thẳng đứng về mặt lý thuyết sử dụng khi hiệu chuẩn trường trong đó sự biến thiên của trường thấp ở mức có thể chấp nhận được.

Mục đích của hiệu chuẩn trường là đảm bảo tính hợp lệ của kết quả phép thử. Xem 6.2.

## 4 Tổng quan

Đa số thiết bị điện tử, theo một vài cách nào đó, bị ảnh hưởng bởi bức xạ điện từ. Bức xạ này thông thường được tạo ra bởi những nguồn điện từ có mục đích chung như các máy thu phát sóng vô tuyến cầm tay nhỏ được sử dụng bởi nhân viên an ninh, bảo dưỡng, vận hành, các máy thu phát truyền hình và phát thanh ở các trạm cố định, các máy thu phát vô tuyến trên xe cộ và từ nhiều loại nguồn điện từ công nghiệp.

Trong những năm gần đây, đã có sự tăng đáng kể trong việc sử dụng các máy điện thoại vô tuyến và các thiết bị phát xạ RF khác hoạt động tại các tần số trong khoảng 0,8 GHz và 6 GHz. Rất nhiều thiết bị này sử dụng kỹ thuật điều chế đường bao thay đổi (như TDMA). Xem 5.2.

Bên cạnh năng lượng điện từ được tạo ra một cách có tính toán, còn có các bức xạ gây ra bởi các thiết bị như máy hàn, thyristor, đèn huỳnh quang, các tải cảm ứng hoạt động chuyển mạch... Phần lớn

những can nhiễu này thể hiện là nhiễu dẫn điện và liên quan đến các tiêu chuẩn TCVN 8241-4 (IEC 61000-4). Các phương pháp được thực hiện để ngăn chặn các hiệu ứng từ các trường điện từ thông thường là làm giảm hiệu ứng từ những nguồn này.

Môi trường điện từ được quyết định bởi cường độ của trường điện từ. Cường độ trường không đo được dễ dàng nếu thiếu bị đo phức tạp và cũng không dễ tính toán qua các phương trình và công thức cổ điển bởi hiệu ứng của các cấu trúc xung quanh hoặc trạng thái gần kề của các thiết bị khác sẽ làm méo và/hoặc phản xạ các sóng điện từ.

## 5 Mức thử

Các mức thử được quy định trong Bảng 1.

**Bảng 1 – Các mức thử liên quan tới mục đích chung, máy điện thoại vô tuyến số và các thiết bị phát tần số vô tuyến**

Mức	Cường độ trường thử, V/m
1	1
2	3
3	10
4	30
X	Đặc biệt

CHÚ THÍCH: X là mức mở và cường độ trường kết hợp có thể là bất kỳ giá trị nào. Mức này có thể được cho trong chỉ tiêu kỹ thuật thiết bị

Tiêu chuẩn này không đưa ra mức thử đơn lẻ áp dụng cho toàn bộ dải tần. Vì vậy phải lựa chọn các mức thử thích hợp cho mỗi dải tần để thử cũng như các dải tần cần thử. Xem Phụ lục E để lựa chọn mức thử.

Trong Bảng 1 là các giá trị cường độ trường của tín hiệu chưa điều chế. Khi thực hiện phép thử, tín hiệu này được điều biến với độ sâu điều chế 80 % bằng sóng hình sin tần số 1 kHz (xem Hình 1). Điều 8 mô tả chi tiết trình tự thực hiện phép thử.

### 5.1 Các mức thử với mục đích chung

Các phép thử được thực hiện liên tục trên toàn bộ dải tần từ 80 MHz đến 1 000 MHz.

CHÚ THÍCH 1: Cơ quan quản lý sản phẩm có thể quyết định chọn tần số chuyển đổi thấp hơn hoặc cao hơn 80 MHz giữa TCVN 8241-4-3 (IEC 61000-4-3) và TCVN 8241-4-6 (IEC 61000-4-6) (xem Phụ lục G).

CHÚ THÍCH 2: Cơ quan quản lý sản phẩm có thể chọn các phương thức điều chế khác cho thiết bị cần thử.

CHÚ THÍCH 3: TCVN 8241-4-6 (IEC 61000-4-6) cũng xác định các phương pháp thử miễn nhiễm của thiết bị điện và điện tử đối với năng lượng điện từ bức xạ. Tiêu chuẩn này bao hàm các tần số dưới 80 MHz.

### 5.2 Các mức thử khả năng chống nhiễu vô tuyến phát xạ từ các máy điện thoại vô tuyến số và các thiết bị phát tần số vô tuyến khác.

Các mức thử được thực hiện trong dải tần từ 800 MHz đến 960 MHz và từ 1,4 GHz đến 6,0 GHz.

Các tần số hoặc băng tần được lựa chọn để thử phải nằm trong khoảng tần số mà các máy điện thoại vô tuyến di động và các thiết bị phát tần số vô tuyến có chủ định khác hoạt động. Không nhất thiết phải tiến hành phép thử một cách liên tục trên toàn bộ dải băng tần từ 1,4 GHz đến 6 GHz. Trong dải tần các máy điện thoại vô tuyến di động và các thiết bị phát tần số vô tuyến có chủ định hoạt động, có thể áp dụng các mức thử cụ thể trong từng dải tần hoạt động tương ứng.

Nếu sản phẩm thiết bị được chế tạo chỉ nhằm thỏa mãn với những yêu cầu của một quốc gia nào đó, thì có thể giảm dải tần thực hiện phép thử từ 1,4 GHz tới 6,0 GHz xuống tới các dải tần được ấn định cho máy điện thoại di động số ở những quốc gia đó. Trong trường hợp này dải tần thực hiện phép thử phải được ghi trong biên bản thử nghiệm.

CHÚ THÍCH 1: Phụ lục A giải thích về việc quyết định sử dụng điều chế sóng hình sin trong các phép thử với mục đích chống nhiễu vô tuyến phát xạ từ các máy điện thoại vô tuyến số và các thiết bị phát tần số vô tuyến có chủ định.

CHÚ THÍCH 2: Phụ lục E hướng dẫn lựa chọn các mức thử.



## TCVN 8241-4-3:2009

CHÚ THÍCH 3: Các dải tần của phép thử đối với Bảng 2 là các dải tần thường được ấn định cho các máy điện thoại vô tuyến số (Phụ lục G liệt kê các tần số được ấn định cho các máy điện thoại vô tuyến số được biết cho đến nay).

CHÚ THÍCH 4: Các ảnh hưởng tại tần số trên 800 MHz chủ yếu từ các hệ thống điện thoại vô tuyến và các máy phát tần số vô tuyến có chủ định. Các hệ thống khác hoạt động trong dải tần này (ví dụ các mạng LAN vô tuyến hoạt động tại tần số 2,4 GHz) thường có công suất rất thấp ( điển hình là thấp hơn 100 mW), vì vậy rất ít có khả năng gây ảnh hưởng.

### 6 Thiết bị thử

Các loại thiết bị sau được khuyến nghị sử dụng trong phép thử:

- *Buồng không phản xạ*: phải có kích thước phù hợp để duy trì được trường đồng nhất theo mọi chiều liên quan đến thiết bị được kiểm tra (EUT). Có thể sử dụng các mặt hấp thụ phụ trợ để giảm phản xạ trong buồng.

- *Các bộ lọc EMI*: phải đảm bảo các bộ lọc này không được gây hiệu ứng cộng hưởng phụ trên các đường dây nối tới nó.

- *Máy phát tín hiệu RF*: có băng tần đáp ứng được yêu cầu và có thể được điều biến bằng một sóng hình sin tần số 1 kHz với độ sâu điều chế 80 %. Máy phát tín hiệu RF có thể điều khiển nhân công (ví dụ tần số, biên độ, chỉ số điều chế), hoặc trong trường hợp là máy phát tổng hợp RF, máy phát phải có khả năng lập trình thời gian dừng và bước tần số.

Nếu cần thiết có thể phải sử dụng các bộ lọc thông thấp hoặc các bộ lọc thông băng để ngăn các ảnh hưởng của nhiễu hài.

- *Các bộ khuếch đại công suất*: khuếch đại tín hiệu (không điều chế hoặc điều chế) để đáp ứng được mức thử theo yêu cầu. Các hài do bộ khuếch đại công suất tạo ra phải đảm bảo là bất kỳ cường độ trường nào được đo trong vùng trường đồng nhất tại mỗi tần số hài phải thấp hơn 6 dB so với cường độ trường tại tần số cơ sở (xem Phụ lục D).

- *Các anten phát* (xem Phụ lục B): là các anten biconical, anten chu kỳ logarit, anten râu hoặc các anten phân cực tuyến tính thoả mãn những yêu cầu về tần số.

- *Bộ cảm biến trường đẳng hướng* với bộ khuếch đại và bộ ghép quang điện của chúng có đủ khả năng miễn nhiễm đối với trường được đo, đồng thời có đường nối bằng sợi quan tới thiết bị chỉ thị bên ngoài buồng đo. Cũng có thể sử dụng các đường truyền tín hiệu khác với bộ lọc thích hợp.

- *Thiết bị phụ trợ để ghi các mức công suất* cần thiết đối với cường độ trường theo yêu cầu và để điều khiển mức phát cho phép thử. Cần phải chú ý đến khả năng miễn nhiễm của thiết bị phụ trợ.

#### 6.1 Mô tả phương tiện thử

Do tạo ra các trường có cường độ lớn nên các phép thử phải được thực hiện trong buồng có vỏ chắn để không gây nhiễu ảnh hưởng tới các hệ thống thông tin vô tuyến bên ngoài. Ngoài ra, hầu hết các thiết bị đo đều rất nhạy với trường điện từ xung quanh khi tiến hành phép thử nên buồng có vỏ chắn sẽ tạo ra "sự cách ly" cần thiết giữa EUT và thiết bị đo. Phải đảm bảo rằng việc đấu nối cáp qua buồng có vỏ chắn không những làm suy giảm thoả đáng nhiễu dẫn và nhiễu phát xạ mà còn duy trì được tính nguyên vẹn của đáp ứng công suất và tín hiệu của EUT.

Thiết bị thử bao gồm một buồng thử có vỏ chắn với lớp phủ chất hấp thụ, buồng thử phải đủ lớn để chứa được EUT và vẫn cho phép kiểm soát được cường độ trường. Các buồng thử bao gồm các loại buồng không phản xạ hoặc buồng bán phản xạ cải tiến như ví dụ trong Hình 2. Các buồng có vỏ chắn khác chứa các thiết bị tạo trường thử, thiết bị giám sát và các thiết bị kích thích EUT (nếu có).

Buồng không phản xạ thường ít có hiệu quả tại các tần số thấp nên phải đặc biệt quan tâm đến tính đồng nhất của trường tại các tần số này. Hướng dẫn cụ thể cho trong Phụ lục C.

#### 6.2 Hiệu chuẩn trường điện từ

Mục đích của việc hiệu chuẩn trường là đảm bảo độ đồng nhất của trường trên mẫu thử để có kết quả chính xác. Tiêu chuẩn này sử dụng khái niệm vùng trường đồng nhất (UFA, xem Hình 3), là một mặt phẳng thẳng đứng giả thuyết của trường, trong đó sự chênh lệch là nhỏ chấp nhận được. Trong một quy trình (hiệu chuẩn trường) thông thường, các thiết bị thử sẽ tạo ra vùng trường đồng nhất này. Cùng lúc đó xác định dữ liệu để tạo ra cường độ trường theo yêu cầu phục vụ cho phép thử. Hiệu chuẩn trường coi là đạt nếu các bề mặt riêng lẻ (kể cả cáp) của EUT nằm trong vùng bao phủ của UFA.

Thực hiện hiệu chuẩn trường mà không có EUT (xem Hình 3). Trong quá trình này, xác định được mối quan hệ giữa cường độ trường nằm trong UFA và công suất đặt vào anten. Do đó, công suất phát được tính dựa vào mối quan hệ này và giá trị cường độ trường thu được. Hiệu chuẩn được coi là đạt nếu cấu hình phép thử không thay đổi trong toàn bộ phép thử. Ghi lại vị trí chính xác của anten phát và đây cấp vì một sự dịch chuyển nhỏ cũng có thể gây ảnh hưởng đáng kể đến trường. Do đó phải tiến hành phép thử miễn nhiễm tại các vị trí giống nhau.

Công việc hiệu chuẩn cần được tiến hành hàng năm và mỗi khi có sự thay đổi cấu hình vỏ chắn (như đặt lại tấm hấp thụ, di chuyển vùng đồng nhất, thay đổi thiết bị...). Trước mỗi đợt đo thử (xem điều 8) phải kiểm tra sự hợp lệ của việc hiệu chuẩn.

Anten phát phải được đặt tại khoảng cách đủ lớn để vùng hiệu chuẩn nằm gọn trong độ rộng búp của trường phát. Bộ cảm biến trường phải đặt cách anten phát ít nhất là 1 m. Thông thường, khoảng cách giữa anten phát và UFA là 3 m (xem Hình 3). Kích thước này tính từ tâm của anten biconical hoặc từ đầu mút phía trước của anten chu kỳ logarit hoặc anten kết hợp, hoặc từ gờ trước của anten râu hoặc anten dẫn sóng 2 đỉnh. Biên bản thử nghiệm và hồ sơ hiệu chuẩn phải ghi lại khoảng cách này.

Diện tích của UFA tối thiểu phải là 1,5 m x 1,5 m ở độ cao tối thiểu 0,8 m phía trên mặt đất trừ trường hợp EUT và các dây dẫn của nó nằm gọn trong một mặt phẳng nhỏ hơn nhưng diện tích của UFA không được nhỏ hơn 0,5 m x 0,5 m. Khi thực hiện phép thử bề mặt được chiếu xạ của EUT phải trùng khớp với mặt phẳng này (xem Hình 5 và 6)

Để xác lập độ khắt khe của phép thử, đối với EUT và các dây dẫn của nó mà phải được thử gần với mặt đất chuẩn, cường độ của trường cũng được ghi tại độ cao 0,4 m. Dữ liệu này phải ghi lại trong hồ sơ hiệu chuẩn nhưng không dùng khi xem xét sự thích hợp của thiết bị thử cũng như cơ sở dữ liệu hiệu chuẩn.

Do sự phản xạ của mặt sàn trong buồng bán phản xạ nên rất khó để thiết lập một trường đồng nhất gần với mặt đất chuẩn. Để giải quyết vấn đề này, có thể phủ lên mặt đất chuẩn vật liệu hấp thụ phụ thêm (xem Hình 2)

Vùng trường đồng nhất được chia thành các mắt lưới với khoảng cách mắt lưới là 0,5 m (xem ví dụ ở Hình 4 với vùng trường đồng nhất có kích thước 1,5 m x 1,5 m). Tại mỗi tần số, trường được coi là đồng nhất nếu số các điểm mắt lưới có biên độ trường nằm trong khoảng từ -0 dB tới +6 dB của giá trị danh định là trên 75 % (ví dụ có ít nhất 12 trong 16 điểm được đo của trường đồng nhất kích thước 1,5 m x 1,5 m nằm trong dung sai cho phép). Đối với vùng trường đồng nhất có kích thước 0,5 m x 0,5 m thì cường độ trường của tất cả 4 điểm mắt lưới phải nằm trong mức dung sai này.

CHÚ THÍCH 1: Tại các tần số khác nhau, các điểm đo khác nhau có thể nằm trong mức dung sai cho phép.

Để đảm bảo rằng cường độ trường không nằm dưới mức danh định, mức dung sai phải trong khoảng từ -0 dB tới +6 dB là mức giá trị tối thiểu phải đạt trong các thiết bị đo thử thực tế.

Ở dải tần dưới 1 GHz, cho phép mức dung sai lớn hơn +6 dB đến +10 dB và không nhỏ hơn -0 dB nhưng chỉ với tối đa là 3% các tần số của phép thử. Mức dung sai thực tế trong phép thử phải được ghi trong biên bản thử nghiệm. Trong trường hợp có sự không thống nhất thì sử dụng mức dung sai từ -0 dB đến +6 dB.

Nếu mặt cần chiếu xạ của EUT có kích thước lớn hơn 1,5 m x 1,5 m và kích thước của vùng trường đồng nhất không đáp ứng được thì mặt cần chiếu xạ sẽ được rọi bằng một loạt phép thử (rọi từng phần). Hoặc là:

- Thực hiện hiệu chuẩn tại các vị trí anten phát xạ khác nhau để các vùng đồng nhất kết hợp lại bao phủ được toàn bộ bề mặt cần chiếu xạ của EUT, và phải tiến hành đo thử EUT cùng với anten lần lượt tại các vị trí này;

- hoặc dịch chuyển EUT đến các vị trí khác để mỗi phần của nó nằm trọn trong vùng đồng nhất trong ít nhất một phép thử.

CHÚ THÍCH 2: Mỗi vị trí anten yêu cầu hiệu chuẩn trường đầy đủ.

Bảng 2 đưa ra khái niệm về rọi toàn phần và rọi từng phần cũng như cần áp dụng khi nào và ở đâu.

**Bảng 2 – Yêu cầu đối với vùng trường đồng nhất trong các trường hợp rọi toàn phần, rọi từng phần và phương pháp cửa sổ độc lập**

Dải tần	Yêu cầu về kích thước của vùng đồng nhất và việc hiệu chuẩn khi EUT trùng khít hoàn toàn trong vùng đồng nhất (rọi toàn phần – phương pháp ưu tiên)	Yêu cầu về kích thước của vùng đồng nhất và việc hiệu chuẩn khi EUT không trùng khít hoàn toàn trong vùng đồng nhất (rọi từng phần và phương pháp cửa sổ độc lập – các phương pháp thay thế)
Dưới 1 GHz	<p>Kích thước vùng đồng nhất tối thiểu 0,5 m x 0,5 m</p> <p>Kích thước vùng đồng nhất có các cạnh là bội các mắt lưới 0,5 m (ví dụ 0,5 m x 0,5 m; 0,5 m x 1,0 m; 1,0 m x 1,0 m...)</p> <p>Hiệu chuẩn trong các vùng mắt lưới kích thước 0,5 m x 0,5 m.</p> <p>75% các điểm hiệu chuẩn phải thoả mãn chỉ tiêu kỹ thuật nếu kích thước vùng đồng nhất lớn hơn 0,5 m x 0,5 m. Đối với vùng đồng nhất có kích thước 0,5 m x 0,5 m thì cả 4 điểm mắt lưới (100%) phải thoả mãn chỉ tiêu kỹ thuật.</p>	<p><b>RỌI TỪNG PHẦN</b></p> <p>Kích thước vùng đồng nhất tối thiểu 1,5 m x 1,5 m</p> <p>Kích thước vùng đồng nhất có các cạnh là bội các mắt lưới 0,5 m (ví dụ 1,5 m x 1,5 m; 1,5 m x 2,0 m; 2,0 m x 2,0 m...)</p> <p>Hiệu chuẩn trong các vùng mắt lưới kích thước 0,5 m x 0,5 m.</p> <p>75% các điểm hiệu chuẩn phải thoả mãn chỉ tiêu kỹ thuật</p>
Trên 1 GHz	<p>Kích thước vùng đồng nhất tối thiểu 0,5 m x 0,5 m</p> <p>Kích thước vùng đồng nhất có các cạnh là bội các mắt lưới 0,5 m (ví dụ 0,5 m x 0,5 m; 0,5 m x 1,0 m; 1,0 m x 1,0 m...)</p> <p>Hiệu chuẩn trong các vùng mắt lưới kích thước 0,5 m x 0,5 m.</p> <p>75% các điểm hiệu chuẩn phải thoả mãn chỉ tiêu kỹ thuật nếu kích thước vùng đồng nhất lớn hơn 0,5 m x 0,5 m. Đối với vùng đồng nhất có kích thước 0,5 m x 0,5 m thì cả 4 điểm mắt lưới (100%) phải thoả mãn chỉ tiêu kỹ thuật.</p>	<p><b>PHƯƠNG PHÁP CỬA SỔ ĐỘC LẬP</b></p> <p>Cửa sổ 0,5 m x 0,5 m (xem Phụ lục H)</p> <p><b>RỌI TỪNG PHẦN</b></p> <p>Cửa sổ kích thước 1,5 m x 1,5 m hoặc lớn hơn với số chia 0,5 m (ví dụ 1,5 m x 2,0 m; 2,0 m x 2,0 m...)</p> <p>Hiệu chuẩn trong các vùng mắt lưới kích thước 0,5 m x 0,5 m.</p> <p>75% các điểm hiệu chuẩn phải thoả mãn chỉ tiêu kỹ thuật nếu kích thước vùng đồng nhất lớn hơn 0,5 m x 0,5 m. Đối với vùng đồng nhất có kích thước 0,5 m x 0,5 m thì cả 4 điểm mắt lưới (100%) phải thoả mãn chỉ tiêu kỹ thuật.</p>

Nếu các yêu cầu trong điều này chỉ thoả mãn đến một tần số giới hạn nào đó (cao hơn 1 GHz), ví dụ do độ rộng búp sóng của anten không đủ để rọi toàn bộ EUT, thì đối với các tần số cao hơn tần số đó, có thể sử dụng phương pháp thay thế (phương pháp cửa sổ độc lập) như được mô tả trong Phụ lục H.

Nói chung khi thiết lập cấu hình thử phải thực hiện hiệu chuẩn trường trong các buồng không phản xạ và buồng bán phản xạ như được mô tả trong Hình 7. Phải luôn luôn thực hiện hiệu chuẩn với sóng mang chưa điều chế đối với cả phân cực ngang và phân cực đứng theo các bước dưới đây. Phải đảm bảo rằng các bộ khuếch đại có thể kiểm soát được điều chế và không bị bão hoà trong quá trình đo thử. Thông thường, để đảm bảo các bộ khuếch đại không bị bão hoà trong quá trình đo thử, phải tiến hành hiệu chuẩn trường với cường độ trường tối thiểu bằng 1,8 lần cường độ trường cần đưa vào EUT. Cường độ trường hiệu chuẩn được biểu thị bằng  $E_c$ . Chỉ sử dụng  $E_c$  trong khi hiệu chuẩn trường. Cường độ trường thử  $E_t$  không được vượt quá  $E_c/1,8$ .

CHÚ THÍCH 3: Có thể sử dụng các phương pháp khác để tránh bão hoà.

Dưới đây mô tả 2 phương pháp hiệu chuẩn khác biệt sử dụng vùng trường đồng nhất có kích thước 1,5 m x 1,5 m (16 điểm mắt lưới) để ví dụ. Các phương pháp này đều tạo ra cùng một tình đồng nhất cho trường.

### 6.2.1 Phương pháp hiệu chuẩn cường độ trường không đổi

Phải thiết lập và đo cường độ trường không đổi của trường đồng nhất thông qua bộ cảm biến trường bằng cách điều chỉnh công suất tương ứng. Bộ cảm biến trường được hiệu chuẩn tại từng tần số và lần lượt tại mỗi điểm trong 16 điểm (xem Hình 4) sử dụng các kích thước nấc được cho trong điều 8.

Công suất cần để thiết lập cường độ trường theo yêu cầu phải được đo theo chỉ dẫn trong Hình 7 và hiệu chỉnh về dBm đối với 16 điểm.

Đối với phân cực ngang và phân cực đứng, thực hiện các bước sau:

- Đặt cảm biến trường tại một trong 16 điểm của lưới (xem Hình 4), điều chỉnh tần số của đầu ra máy phát tín hiệu đến tần số thấp nhất trong dải tần số đo thử (ví dụ 80 MHz).
- Điều chỉnh mức công suất đưa vào anten phát sao cho đạt được cường độ trường bằng cường độ trường hiệu chuẩn  $E_c$ . Ghi lại giá trị công suất đọc được.
- Tăng tần số với bước tăng tối đa bằng 1% tần số hiện tại.
- Lặp lại các bước b) và c) cho đến khi tần số tiếp theo vượt quá tần số cao nhất trong dải tần đo thử. Cuối cùng, lặp lại bước b) tại tần số cao nhất này (ví dụ 1 GHz).
- Lặp lại các bước a) đến d) đối với mỗi điểm trên lưới.

Tại mỗi tần số:

- Sắp xếp 16 giá trị công suất đọc được theo thứ tự tăng dần.
- Bắt đầu từ giá trị cao nhất và kiểm tra xem có ít nhất 11 giá trị phía sau nằm trong dung sai  $-6$  dB đến  $+0$  dB của giá trị đó hay không.
- Nếu không thỏa mãn dung sai  $-6$  dB đến  $+0$  dB, thực hiện lại quy trình này, bắt đầu từ giá trị ngay sau nó (chú ý rằng chỉ có tối đa 5 lần thực hiện cho mỗi tần số).
- Dừng quá trình này nếu có ít nhất 12 giá trị nằm trong khoảng 6 dB và ghi lại giá trị công suất lớn nhất trong các giá trị này. Ký hiệu giá trị này là  $P_c$ .
- Xác minh hệ thống đo thử (ví dụ bộ khuếch đại công suất) không ở trong trạng thái bão hòa. Giả thiết chọn  $E_c$  bằng 1,8 lần  $E_i$ , thực hiện các bước sau đối với mỗi tần số hiệu chuẩn:

j-1) Giảm đầu ra của máy phát tín hiệu 5,1 dB so với mức đã thiết lập để đạt được công suất  $P_c$  ( $-5,1$  dB tương đương với  $E_c/1,8$ ).

j-2) Ghi lại giá trị công suất mới được đưa vào anten.

j-3) Lấy  $P_c$  trừ đi giá trị công suất đo được trong bước j-2). Nếu kết quả nằm trong khoảng 3,1 dB đến 5,1 dB thì bộ khuếch đại không bị bão hòa và hệ thống đo thử đủ tiêu chuẩn để đo thử. Nếu kết quả nhỏ hơn 3,1 dB chứng tỏ bộ khuếch đại bị bão hòa, do đó không thích hợp để đo thử.

CHÚ THÍCH 1: Nếu tại một tần số nào đó, tỉ số giữa  $E_c$  và  $E_i$  là  $R$  (dB), với  $R = 20 \log(E_c/E_i)$ , thì công suất đo thử  $P_i = P_c - R$  (dB). Các ký hiệu  $c$  và  $t$  tương ứng với công suất hiệu chuẩn và đo thử. Điều chế trường theo điều 8.

Một ví dụ về hiệu chuẩn được mô tả trong D.4.1.

CHÚ THÍCH 2: Phải đảm bảo các bộ khuếch đại không bị bão hòa tại mỗi tần số. Tốt nhất là kiểm tra khả năng nén 1 dB của bộ khuếch đại. Khi kiểm tra khả năng nén 1 dB của bộ khuếch đại, nếu trở kháng của anten sử dụng trong quá trình đo thử khác 50  $\Omega$  thì phải kết cuối bộ khuếch đại bằng trở kháng 50  $\Omega$ . Kiểm tra sự bão hòa của hệ thống đo thử bằng cách kiểm tra điểm nén 2 dB được mô tả trong bước j). Để biết thêm thông tin xem Phụ lục D.

## 6.2.2 Phương pháp hiệu chuẩn công suất không đổi

Phải thiết lập và đo cường độ trường không đổi của trường đồng nhất thông qua bộ cảm biến trường bằng cách điều chỉnh công suất tương ứng. Bộ cảm biến trường được hiệu chuẩn tại từng tần số và lần lượt tại mỗi điểm trong 16 điểm (xem Hình 4) sử dụng các kích thước nấc được cho trong điều 8.

Đo và ghi lại giá trị công suất cần để thiết lập cường độ trường ở vị trí bắt đầu theo Hình 7. Đưa giá trị công suất này vào 16 vị trí. Ghi tại giá trị cường độ trường do công suất này tạo ra tại mỗi điểm trong 16 điểm.

Thực hiện các bước sau đối với cả 2 trường hợp phân cực ngang và phân cực đứng:

- a) Đặt cảm biến trường tại một trong 16 điểm của lưới (xem Hình 4); điều chỉnh tần số của đầu ra máy phát tín hiệu đến tần số thấp nhất trong dải tần số đo thử (ví dụ 80 MHz).
- b) Điều chỉnh mức công suất đưa vào anten phát sao cho giá trị cường độ trường bằng  $E_c$  (tính đến cả trường hợp trường đo thử sẽ được điều chế). Ghi lại giá trị công suất và cường độ trường đọc được.
- c) Tăng tần số với bước tăng tối đa bằng 1% tần số hiện tại.
- d) Lặp lại các bước b) và c) cho đến khi tần số tiếp theo vượt quá tần số cao nhất trong dải tần đo thử. Cuối cùng, lặp lại bước b) tại tần số cao nhất này (ví dụ 1 GHz).
- e) Dịch chuyển bộ cảm biến đến vị trí khác trên lưới. Tại mỗi tần số lặp lại các bước a) đến d), điều chỉnh công suất trong bước b) cho tần số đó và ghi lại giá trị cường độ trường đọc được.
- f) Lặp lại bước e) cho mỗi điểm trên lưới.

Tại mỗi tần số:

- g) Sắp xếp 16 giá trị công suất đọc được theo thứ tự tăng dần.
- h) Chọn một giá trị cường độ trường làm chuẩn và tính toán độ lệch của các vị trí khác so với giá trị này theo đơn vị dB.
- i) Bắt đầu từ giá trị thấp nhất và kiểm tra xem có ít nhất 11 giá trị trên nó nằm trong dung sai  $-0$  dB đến  $+6$  dB của giá trị đó hay không.
- j) Nếu không thoả mãn  $-6$  dB đến  $+0$  dB, thực hiện lại quy trình này, bắt đầu từ giá trị ngay sau nó (chú ý rằng chỉ có tối đa 5 lần thực hiện cho mỗi tần số).
- k) Dừng quá trình này nếu có ít nhất 12 giá trị nằm trong khoảng 6 dB và từ các giá trị này lấy vị trí đạt được giá trị cường độ trường nhỏ nhất để làm chuẩn.
- l) Tính toán giá trị công suất cần để tạo ra cường độ trường theo yêu cầu tại vị trí chuẩn. Ký hiệu công suất này là  $P_c$ .
- m) Xác minh hệ thống đo thử (ví dụ bộ khuếch đại công suất) không ở trong trạng thái bão hoà. Giả thiết chọn  $E_c$  bằng 1,8 lần  $E_t$ , thực hiện các bước sau đối với mỗi tần số hiệu chuẩn:
  - m-1) Giảm đầu ra của máy phát tín hiệu 5,1 dB so với mức đã thiết lập để đạt được công suất  $P_c$  ( $-5,1$  dB tương đương với  $E_t/1,8$ )
  - m-2) Ghi lại giá trị công suất mới được đưa vào anten;
  - m-3) Lấy  $P_c$  trừ đi giá trị công suất đo được trong bước m-2). Nếu kết quả nằm trong khoảng 3,1 dB đến 5,1 dB thì bộ khuếch đại không bị bão hoà và hệ thống đo thử đủ tiêu chuẩn để đo thử. Nếu kết quả nhỏ hơn 3,1 dB chứng tỏ bộ khuếch đại bị bão hoà, do đó không thích hợp để đo thử.

CHÚ THÍCH 1: Nếu tại một tần số nào đó, tỉ số giữa  $E_c$  và  $E_t$  là  $R$  (dB), với  $R = 20 \log(E_c/E_t)$ , thì công suất đo thử  $P_t = P_c - R$  (dB). Các kí hiệu  $c$  và  $t$  tương ứng với hiệu chuẩn và đo thử. Điều chế trường theo điều 8.

Một ví dụ về hiệu chuẩn được mô tả trong D.4.2.

CHÚ THÍCH 2: Phải đảm bảo các bộ khuếch đại không bị bão hoà tại mỗi tần số. Tốt nhất là kiểm tra khả năng nén 1 dB của bộ khuếch đại. Khi kiểm tra khả năng nén 1 dB của bộ khuếch đại, nếu trở kháng của anten sử dụng trong quá trình đo thử khác  $50 \Omega$  thì phải kết cuối bộ khuếch đại bằng trở kháng  $50 \Omega$ . Kiểm tra sự bão hoà của hệ thống đo thử bằng cách kiểm tra điểm nén 2 dB được mô tả trong bước m). Để biết thêm thông tin xem Phụ lục D.

## 7. Thiết lập phép thử

Phải thực hiện tất cả các phép thử với cấu hình sao cho gần giống nhất với cấu hình được lắp đặt trong thực tế. Đầu nối thiết bị phải tuân thủ hướng dẫn của nhà sản xuất và thiết bị được lắp đầy đủ vỏ và nắp máy như trong hướng dẫn sử dụng trừ khi có hướng dẫn khác.

Nếu thiết bị được thiết kế để lắp trên tường, trên giá hoặc cabinet thì phải thực hiện phép thử với cấu hình đó.

Không yêu cầu phải có mặt đất chuẩn kim loại trong phép thử. Nếu cần giá đỡ mẫu thử, thì giá đỡ phải là vật liệu phi kim loại, không dẫn điện. Có thể sử dụng vật liệu có hằng số điện môi thấp như

polystyrene cứng. Tuy nhiên, việc nối đất của thiết bị phải tuân thủ với các khuyến nghị lắp đặt của nhà sản xuất.

Nếu EUT bao gồm các thiết bị đặt trên sàn nhà và để bàn thì phải chú ý đến vị trí tương đối của các thiết bị này.

Các cấu hình EUT điển hình cho trong Hình 5 và 6.

**CHÚ THÍCH 1:** Sử dụng các giá đỡ không dẫn điện để tránh tiếp đất không chủ ý của EUT và méo trường. Để đảm bảo không méo trường, quan trọng là giá đỡ phải là một khối phi dẫn, không sử dụng loại có lớp vỏ cách điện và bên trong là một cấu trúc kim loại.

**CHÚ THÍCH 2:** Tại các tần số cao hơn (ví dụ 1 GHz), bàn hoặc giá đỡ làm từ gỗ hoặc thủy tinh gia cố nhựa có thể gây ra phản xạ. Vì vậy, nên sử dụng vật liệu có hằng số điện môi thấp như polystyrene cứng để tránh ảnh hưởng đến trường hay giảm cấp tính đồng nhất của trường.

### 7.1 Bố trí thiết bị để bàn

EUT được đặt trên bàn không dẫn điện có độ cao 0,8 m.

Sau đó, thiết bị được nối với các dây nguồn và dây tín hiệu tuân thủ theo hướng dẫn lắp đặt của nhà sản xuất.

### 7.2 Bố trí thiết bị đặt trên sàn nhà

Thiết bị đặt trên sàn nhà được để trên một giá đỡ không dẫn điện cao hơn mặt phẳng nền từ 0,05 m đến 0,15 m. Sử dụng các giá đỡ phi dẫn để ngăn ngừa sự tiếp đất ngẫu nhiên của EUT và không gây méo trường. Để đảm bảo không méo trường, giá đỡ phải là một khối phi dẫn, không sử dụng loại có lớp vỏ cách điện và bên trong là một cấu trúc kim loại. Có thể bố trí thiết bị đặt trên sàn nhà trên một bệ cao 0,8 m phi dẫn, nếu thiết bị không quá lớn, quá nặng và độ cao đó không gây nguy hiểm. Sự thay đổi này phải được ghi lại trong biên bản thử nghiệm.

**CHÚ THÍCH:** Có thể sử dụng các trục lăn phi dẫn như các giá đỡ từ 0,05 m đến 0,15 m.

Sau đó thiết bị được nối với các dây nguồn và dây tín hiệu tuân thủ theo hướng dẫn lắp đặt của nhà sản xuất.

### 7.3 Bố trí dây nối

Tại khu vực đo thử, phải bố trí và nối cáp tới EUT theo đúng hướng dẫn sử dụng của nhà sản xuất. Phải tái tạo cấu hình và cách sử dụng đặc thù của thiết bị trong khả năng có thể.

Phải sử dụng loại dây nối và các đầu nối theo chỉ định của nhà sản xuất. Nếu loại dây nối tới (hoặc từ) EUT không được xác định, thì phải sử dụng các dây dẫn song song không có vỏ chắn nhiễu.

Nếu đặc tính kỹ thuật của nhà sản xuất yêu cầu độ dài dây nối nhỏ hơn hoặc bằng 3 m thì độ dài quy định phải được sử dụng. Nếu độ dài quy định lớn hơn 3 m hoặc không được nhà sản xuất xác định thì độ dài của cáp được chọn phù hợp với quy tắc lắp đặt điển hình. Nếu có thể, tối thiểu 1 m cáp phải được phơi nhiễm trường điện từ. Chiều dài thừa ra của cáp kết nối các bộ phận của EUT phải được bỏ lại sao cho có độ tự cảm thấp gần đoạn giữa của cáp và hình thành bó dài 30 cm đến 40 cm.

Nếu cơ quan quản lý sản phẩm xác định chiều dài thừa ra của cáp phải được tách riêng ra (ví dụ đối với các cáp đi ra khỏi vùng thử) thì phương pháp tách được sử dụng phải không làm suy yếu hoạt động của EUT.

### 7.4 Bố trí thiết bị mang trên người

Phép thử đối với thiết bị mang trên người (xem định nghĩa 3.13) cũng tương tự như thiết bị để bàn. Tuy nhiên, phép thử có thể quá hay dưới mức cần thiết do không tính đến các đặc tính của cơ thể con người. Do đó nhà sản xuất cần hỗ trợ để xác định việc sử dụng bộ mô phỏng cơ thể con người với các đặc tính điện môi tương ứng.

## 8. Quy trình thử

Quy trình thử bao gồm:

- kiểm tra điều kiện chuẩn của phòng thí nghiệm;
- kiểm tra sơ bộ hoạt động của thiết bị;

## TCVN 8241-4-3:2009

- thực hiện phép thử;
- đánh giá kết quả.

### 8.1 Điều kiện chuẩn của phòng thử nghiệm

Để tối thiểu hoá ảnh hưởng của môi trường đến kết quả phép thử, phải tiến hành phép thử trong điều kiện điện từ và điều kiện môi trường chuẩn như được xác định trong 8.1.1 và 8.1.2.

#### 8.1.1 Điều kiện môi trường

Trừ khi được quy định khác trong tiêu chuẩn sản phẩm, điều kiện môi trường trong phòng thí nghiệm phải nằm trong giới hạn hoạt động của EUT và thiết bị đo thử.

Không được thực hiện đo thử nếu độ ẩm tương đối cao đến mức gây ra sự ngưng tụ hơi nước trên EUT hoặc thiết bị đo thử.

CHÚ THÍCH: trong trường hợp thấy có bằng chứng đủ để chứng tỏ các hiệu ứng của hiện tượng bao hàm trong tiêu chuẩn này bị ảnh hưởng bởi các điều kiện môi trường, cần thông báo lưu ý cơ quan quản lý tiêu chuẩn này.

#### 8.1.2 Điều kiện điện từ

Điều kiện điện từ của phòng thí nghiệm phải đảm bảo EUT vẫn hoạt động đúng chức năng để không ảnh hưởng đến kết quả phép thử.

### 8.2 Thực hiện phép thử

Phép thử được thực hiện theo một kế hoạch thử. EUT được thử trong điều kiện hoạt động bình thường.

Kế hoạch thử phải xác định được:

- kích cỡ của EUT;
- điều kiện làm việc đặc trưng của EUT;
- EUT được thử theo cách như thiết bị để bàn, đặt trên sàn nhà hoặc tổ hợp cả hai;
- đối với thiết bị đặt trên sàn, xác định chiều cao của giá đỡ;
- loại phương tiện đo được sử dụng và vị trí của anten phát xạ;
- loại anten được sử dụng;
- dải tần số, thời gian dừng và bước tần số;
- kích thước và hình dạng của vùng trường đồng nhất;
- có sử dụng phương pháp rọi từng phần hay không;
- mức thử được áp dụng;
- loại, số lượng dây nối được sử dụng và cổng giao diện tương ứng của EUT;
- tiêu chí chất lượng;
- mô tả phương pháp kích thích EUT.

Quy trình thử được mô tả trong điều này áp dụng cho trường hợp sử dụng anten phát trường như được quy định trong điều 6.

Trước khi tiến hành thử, nên kiểm tra mật độ cường độ điện trường để chắc chắn rằng hệ thống/thiết bị đo thử hoạt động đúng chức năng.

Sau khi kiểm tra việc hiệu chuẩn, có thể phát trường đo thử bằng cách sử dụng các số liệu từ quá trình hiệu chuẩn (xem 6.2).

Ban đầu EUT được đặt sao cho một mặt trùng khớp với bề mặt hiệu chuẩn. Bề mặt EUT cần chiếu xạ phải nằm gọn trong vùng trường đồng nhất trừ khi áp dụng phương pháp rọi từng phần. Xem 6.2 khi hiệu chuẩn trường và sử dụng phương pháp rọi từng phần.

Quét dải tần số đo thử với tín hiệu được điều chế theo 5.1 và 5.2, ngừng lại để hiệu chỉnh mức tín hiệu RF hoặc điều chỉnh máy hiện sóng và anten khi cần thiết. Khi quét tần số tăng dần, bước tăng không được vượt quá 1 % giá trị tần số trước.

Thời gian dừng của sóng mang được điều chế biên độ tại mỗi tần số không được nhỏ hơn thời gian để EUT bị kích thích và đáp ứng, nhưng không được nhỏ hơn 0,5 s. Các tần số nhạy cảm (ví dụ tần số đồng hồ) phải được phân tích riêng theo yêu cầu của tiêu chuẩn sản phẩm.

Thông thường phải thực hiện phép thử với anten phát đối diện với một phía của EUT. Trong trường hợp thiết bị có thể được sử dụng theo định hướng khác (phương ngang hoặc thẳng đứng) thì tất cả các mặt của thiết bị đều phải nằm trong trường trong suốt quá trình thử. Khi đã thoả mãn về mặt kỹ thuật, có thể thử một số EUT bằng cách hướng một số mặt của EUT tới anten phát. Trong các trường hợp khác, ví dụ tùy theo loại và kích thước của EUT hoặc tần số đo thử, có thể cần nhiều hơn 4 góc phương vị nằm trong vùng trường phát.

CHÚ THÍCH 1: Khi kích thước về mặt điện của EUT tăng thì tính phức tạp của mô hình anten cũng tăng. Sự phức tạp của mô hình anten có thể ảnh hưởng đến số các định hướng phép thử để xác định mức độ miễn nhiễm tối thiểu.

CHÚ THÍCH 2: Nếu EUT bao gồm nhiều thành phần, không cần phải thay đổi vị trí của mỗi thành phần trong EUT khi chiếu xạ, nó từ các mặt khác nhau.

Đối với mỗi mặt, phải kiểm tra 2 lần sự phân cực của trường do anten phát ra. Một lần với anten được đặt thẳng đứng và một lần với anten được đặt nằm ngang.

Phải kích thích đầy đủ EUT trong quá trình đo thử, xem xét tất cả các chế độ kích thích chính được lựa chọn để đo thử. Khuyến nghị sử dụng chương trình kích thích đặc biệt.

## 9 Đánh giá kết quả thử nghiệm

Kết quả phép thử phải được phân loại dựa trên sự suy giảm chỉ tiêu hoặc mất chức năng của thiết bị đo thử, có tính đến các mức chỉ tiêu xác định bởi nhà sản xuất hoặc đối tượng yêu cầu thử, hoặc theo thoả thuận giữa nhà sản xuất và khách hàng. Các phân loại sau được khuyến nghị:

- chỉ tiêu kỹ thuật danh định nằm trong giới hạn xác định bởi nhà sản xuất, đối tượng yêu cầu thử hoặc khách hàng;
- suy giảm chỉ tiêu hoặc mất chức năng tạm thời, khôi phục lại khi nguồn nhiễu không còn. Thiết bị được đo thử phục hồi chỉ tiêu thông thường của chúng mà không cần sự can thiệp của người khai thác;
- suy giảm chỉ tiêu hoặc mất chức năng tạm thời, khôi phục lại nhờ tác động của người khai thác;
- suy giảm chỉ tiêu hoặc mất chức năng, không có khả năng khôi phục do hư hỏng phần cứng, phần mềm, hoặc mất dữ liệu.

Tài liệu kỹ thuật của nhà sản xuất có thể xác định một số ảnh hưởng với EUT được coi là không quan trọng và do đó chấp nhận được.

Việc phân loại như trên có thể được sử dụng như một hướng dẫn tính toán chỉ tiêu chất lượng, bởi các cơ quan quản lý về tiêu chuẩn chung, tiêu chuẩn sản phẩm và họ sản phẩm, hoặc được sử dụng như một mẫu thoả thuận về chỉ tiêu chất lượng giữa nhà sản xuất và khách hàng, ví dụ trong trường hợp không có tiêu chuẩn chung, tiêu chuẩn sản phẩm hoặc họ sản phẩm phù hợp.

## 10 Biên bản thử nghiệm

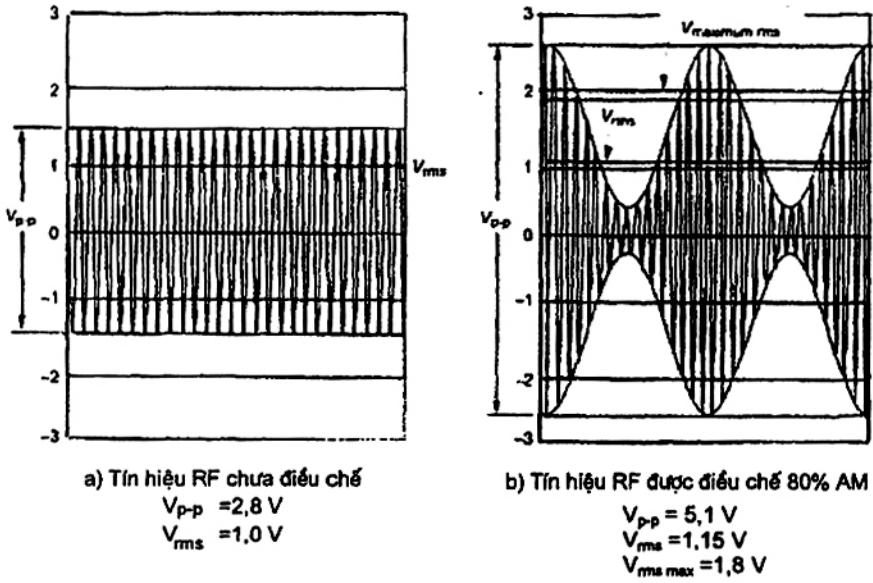
Biên bản thử nghiệm phải bao gồm các thông tin cần thiết để tái tạo phép thử. Cụ thể, các thông tin sau phải được ghi lại:

- các khoản xác định trong kế hoạch thử theo yêu cầu ở điều 8 của tiêu chuẩn này;
- nhận dạng EUT và các thiết bị phụ trợ, ví dụ như tên hiệu, loại sản phẩm, số hiệu;
- nhận dạng thiết bị đo thử, ví dụ như tên hiệu, loại sản phẩm, số hiệu;
- các điều kiện môi trường đặc biệt trong đó thực hiện phép thử;
- các điều kiện cụ thể cần để tiến hành phép thử;
- tiêu chí chất lượng do nhà sản xuất, người yêu cầu hoặc khách hàng đưa ra;

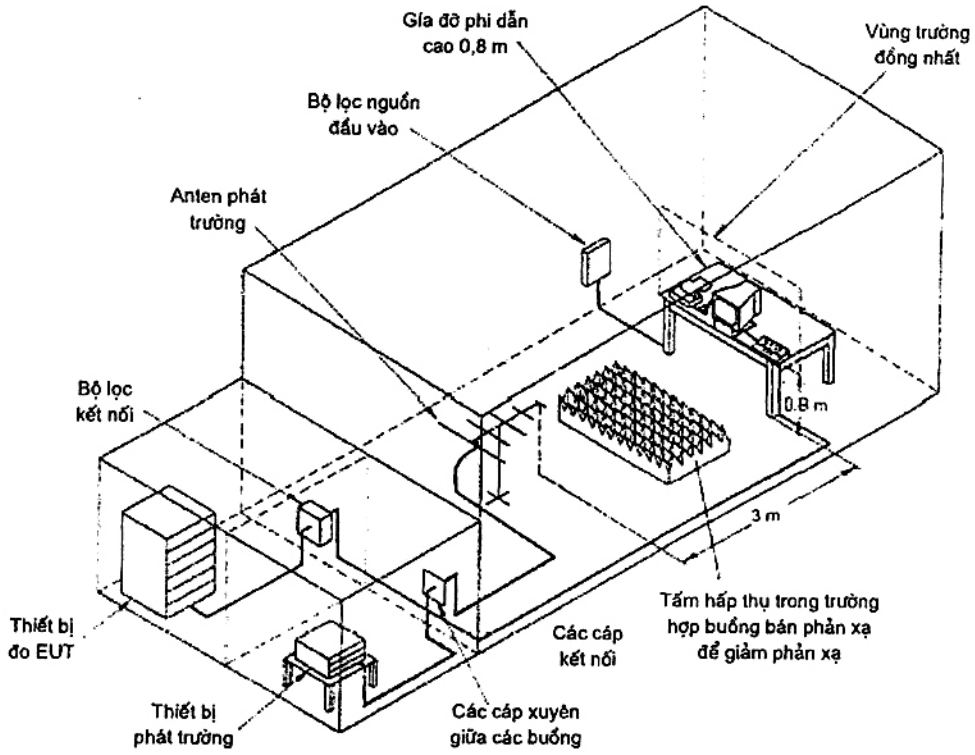


**TCVN 8241-4-3:2009**

- tiêu chí chất lượng trong các tiêu chuẩn sản phẩm hoặc họ sản phẩm;
- các ảnh hưởng lên EUT trong và sau khi chịu ảnh hưởng của nhiễu thử, khoảng thời gian các ảnh hưởng này tồn tại;
- sở cứ để đánh giá đạt/không đạt (dựa trên tiêu chí chất lượng xác định trong tiêu chuẩn chung, tiêu chuẩn sản phẩm hoặc họ sản phẩm, hoặc thoả thuận giữa nhà sản xuất và khách hàng);
- các điều kiện cụ thể khi sử dụng thông thường ví dụ chiều dài, loại cáp, che chắn hoặc tiếp đất hoặc điều kiện hoạt động của EUT. Đây là các điều kiện cần thiết để đạt được sự tuân thủ;
- mô tả hoàn chỉnh về vị trí và định hướng của cáp và thiết bị. Trong một số trường hợp, cần chụp ảnh để có thông tin cụ thể hơn.

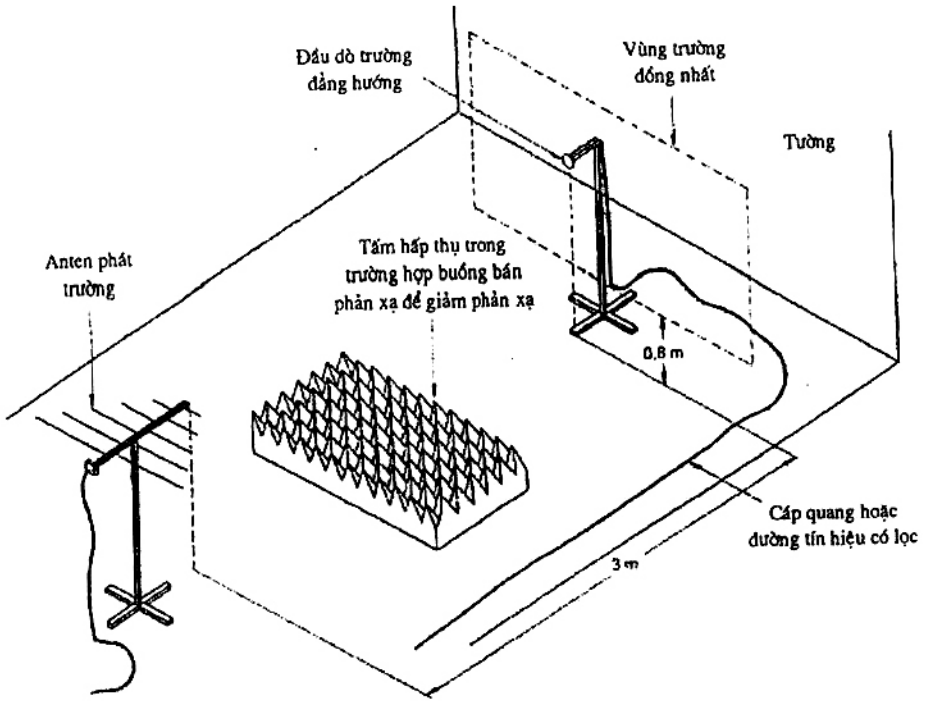


**Hình 1 - Mức và dạng sóng đầu ra của máy phát tín hiệu thử**

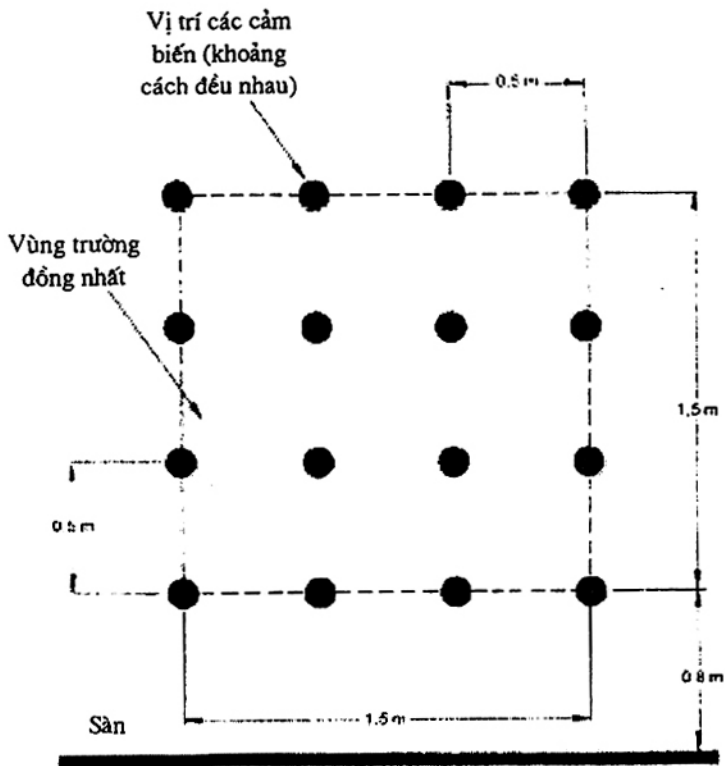


CHÚ THÍCH: Bỏ qua vật liệu khử tiếng vọng trên tường và trần nhà

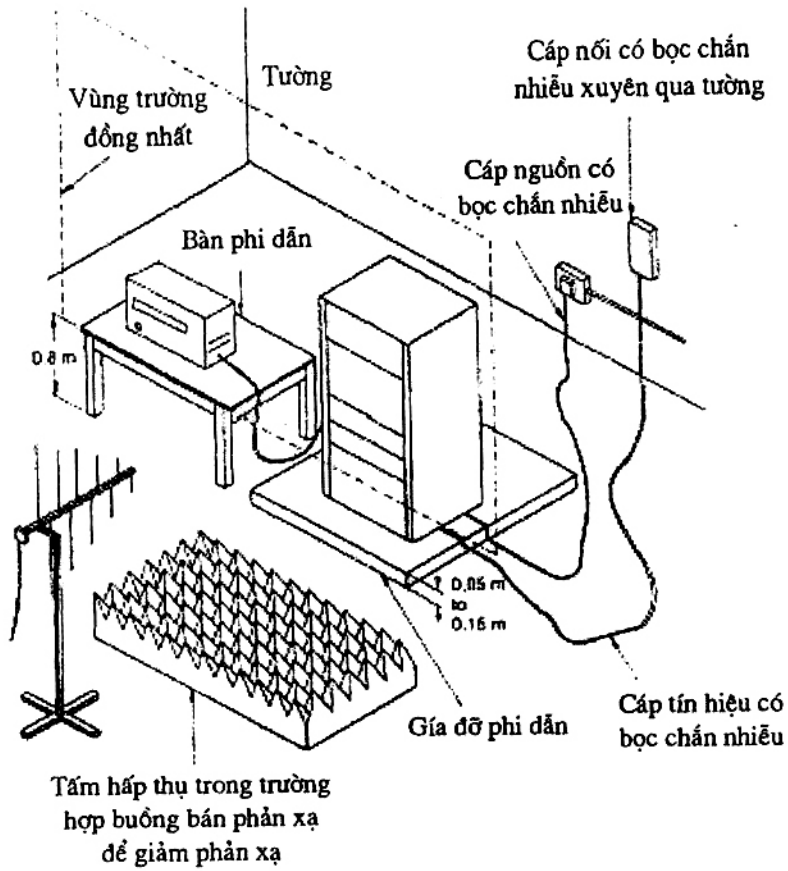
Hình 2 - Ví dụ về phương tiện thử



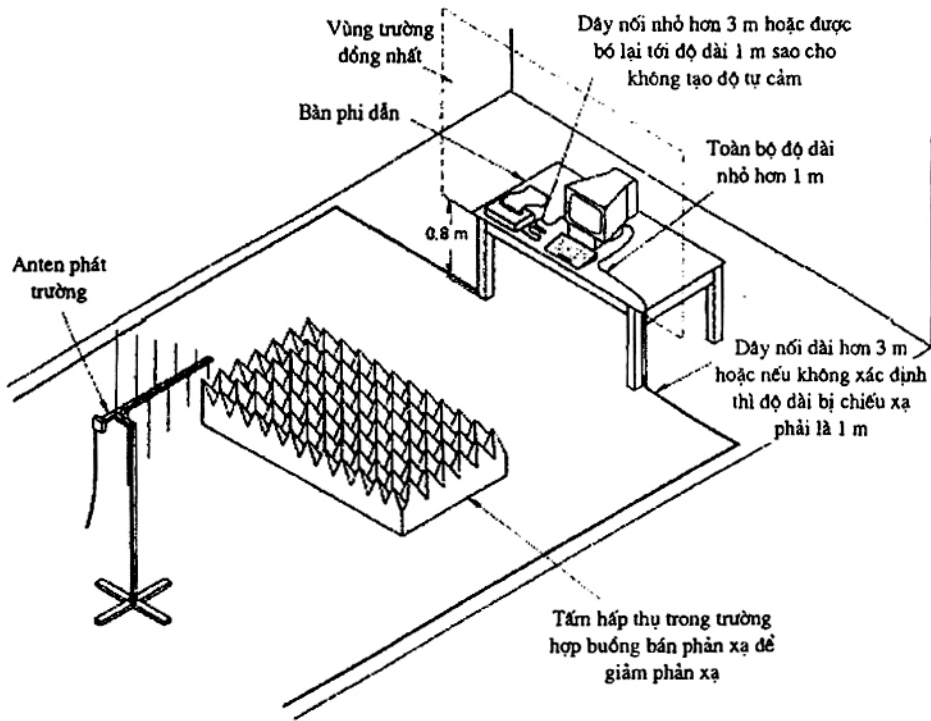
Hình 3 - Hiệu chuẩn trường



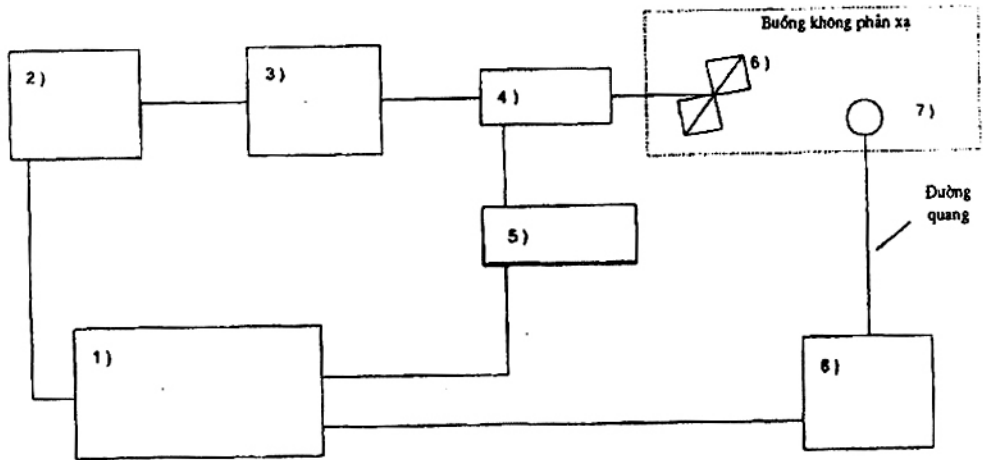
Hình 4 - Hiệu chuẩn trường, kích thước của vùng đồng nhất



Hình 5 - Thiết lập cấu hình phép thử cho thiết bị đặt trên sàn nhà



**Hình 6 - Thiết lập cấu hình phép thử cho thiết bị để bàn**



1) Thiết bị điều khiển, ví dụ máy tính cá nhân

2) Máy phát tín hiệu

3) Bộ khuếch đại công suất

4) Bộ ghép nối có hướng<sup>a</sup>

5) Thiết bị đo<sup>a</sup>

6) Anten phát

7) Bộ cảm biến trường

8) Máy đo trường (field meter)

<sup>a</sup> Bộ ghép nối có hướng và máy đo công suất có thể thay thế bằng máy tách sóng công suất hoặc thiết bị giám sát nằm giữa bộ khuếch đại 3) và anten 6)

Hình 7 - Thiết lập cấu hình đo

**Phụ lục A**  
(Tham khảo)

**Cơ sở chọn lựa phương pháp điều chế cho các phép thử liên quan tới việc bảo vệ chống lại nhiễu phát xạ RF từ các máy điện thoại vô tuyến số**

**A.1 Tóm tắt các phương pháp điều chế khác nhau**

Mô phỏng các ảnh hưởng nhiễu tần số trên 800 MHz từ các máy điện thoại vô tuyến số thông thường sử dụng dạng điều chế đường bao thay đổi. Khi xây dựng tiêu chuẩn này, các phương pháp điều chế dưới đây đã được xem xét:

- Điều biên sóng hình sin, độ sâu 80%, tần số điều chế 1 kHz;
- Điều biên sóng vuông, tỷ lệ xung 1:2, độ sâu 100%, tần số 200 Hz;
- Xung RF mô phỏng gần đúng các đặc tính của từng hệ thống, ví dụ tỷ lệ xung 1:8 tại tần số 200 Hz đối với GSM, tỷ lệ xung 1:24 tại tần số 100 Hz đối với máy cầm tay DECT... (xem Phụ lục G về GSM và DECT);
- Xung RF mô phỏng chính xác các đặc tính của từng hệ thống, ví dụ đối với GSM: tỷ lệ xung 1:8 tại tần số 200 Hz cộng với các hiệu ứng thứ cấp như chế độ truyền dẫn gián đoạn (tần số điều chế 2 Hz) và các hiệu ứng đa khung (thành phần tần số 8 Hz).

Các ưu nhược điểm của từng phương pháp được tóm tắt trong Bảng A.1

**Bảng A.1 – So sánh các phương pháp điều chế**

Phương pháp điều chế	Ưu điểm	Nhược điểm
1	2	3
<b>Điều biên sóng hình sin</b>	<ol style="list-style-type: none"> <li>1. Thực nghiệm cho thấy có thể thiết lập mối tương quan chính xác giữa các hiệu ứng nhiễu của các loại điều chế đường bao biến đổi khác nhau.</li> <li>2. Không cần thiết phải xác định (và đo) thời gian tăng của xung TDMA.</li> <li>3. Được sử dụng trong tiêu chuẩn này và tiêu chuẩn TCVN 8241-4-6:2009 (IEC 61000-4-6).</li> <li>4. Thiết bị phát trường và thiết bị giám sát tương đối phổ thông.</li> <li>5. Với thiết bị âm thanh tương tự, việc giải điều chế trong EUT tạo ra một đáp ứng âm thanh có thể đo được bằng một đồng hồ đo mức băng hẹp, do đó giảm được nhiễu nền.</li> <li>6. Đã chứng minh được hiệu quả trong việc mô phỏng các ảnh hưởng của các kiểu điều chế khác nhau (ví dụ: điều tần, điều pha, điều xung) tại các tần số thấp hơn.</li> </ol>	<ol style="list-style-type: none"> <li>1. Không mô phỏng chính xác TDMA</li> <li>2. Hơi quá khắt khe đối với EUT có đáp ứng tuân theo phương trình vi phân bậc 2.</li> <li>3. Có thể bỏ sót một số cơ chế sai hỏng.</li> </ol>
<b>Điều biên sóng vuông</b>	<ol style="list-style-type: none"> <li>1. Giống TDMA</li> <li>2. Có thể áp dụng phổ biến</li> <li>3. Có thể phát hiện các cơ chế sai hỏng "không rõ"</li> </ol>	<ol style="list-style-type: none"> <li>1. Không mô phỏng chính xác TDMA.</li> <li>2. Đòi hỏi thiết bị phi chuẩn để phát tín hiệu thử.</li> <li>3. Việc giải điều chế trong EUT</li> </ol>



	(nhạy cảm với tốc độ thay đổi lớn của đường bao RF)	<p>tạo ra một đáp ứng âm thanh bằng rộng, phải đo bằng một đồng hồ đo mức băng rộng, do đó làm tăng nhiễu nền.</p> <p>4. Cần phải xác định thời gian tăng của xung.</p>
Tạo xung RF	<p>1. Mô phỏng chính xác TDMA</p> <p>2. Có thể phát hiện các cơ chế sai hỏng "không rõ" (nhạy cảm với tốc độ thay đổi lớn của đường bao RF)</p>	<p>1. Đòi hỏi thiết bị phi chuẩn để phát tín hiệu thử.</p> <p>2. Một số điểm về điều chế phải thay đổi để phù hợp với các hệ thống khác nhau (GSM, DECT..)</p> <p>3. Việc giải điều chế trong EUT tạo ra một đáp ứng âm thanh bằng rộng, phải đo bằng một đồng hồ đo mức băng rộng, do đó làm tăng nhiễu nền.</p> <p>4. Cần phải xác định thời gian tăng của xung</p>

## A.2 Các kết quả thực nghiệm

Một loạt thử nghiệm đã được tiến hành để đánh giá mối tương quan giữa phương pháp điều chế được sử dụng để tạo tín hiệu gây nhiễu và nhiễu được tạo ra.

Các phương pháp điều chế đã được nghiên cứu là:

- Sóng hình sin 80% AM tại tần số 1 kHz;
- Xung RF "giống GSM", tỷ lệ xung 1:8 tại tần số 200 Hz;
- Xung RF "giống DECT", tỷ lệ xung 1:2 tại tần số 100 Hz (trạm gốc);
- Xung RF "giống DECT", tỷ lệ xung 1:24 tại tần số 100 Hz (máy cầm tay).

Trong mỗi trường hợp chỉ sử dụng một trong các phương pháp điều chế "giống DECT".

Các kết quả được tóm tắt trong các Bảng A.2 và A.3.

**Bảng A.2 – Các mức nhiễu tương đối<sup>a</sup>**

Phương pháp điều chế <sup>b</sup>		Sóng hình sin 80% AM tại tần số 1 kHz	"Giống GSM" tỷ lệ xung 1:8 tại tần số 200 Hz	"Giống DECT" tỷ lệ xung 1:24 tại tần số 100 Hz
↓ Thiết bị	↓ Đáp ứng âm thanh	dB	dB	dB
Máy trợ thính <sup>c</sup>	Không trọng số 21 Hz – 21 kHz	0 <sup>d</sup>	0	-3
	Trọng số loại A	0	-4	-7
Máy điện thoại tương tự <sup>e</sup>	Không trọng số	0 <sup>d</sup>	-3	-7
	Trọng số loại A	-1	-6	-8
Máy thu thanh <sup>f</sup>	Không trọng số	0 <sup>d</sup>	+1	-2
	Trọng số loại A	-1	-3	-7

- <sup>a</sup> Đáp ứng âm thanh là mức nhiễu, mức nhiễu thấp có nghĩa là mức miễn nhiễm cao.
- <sup>b</sup> Quan trọng: Biên độ sóng mang được điều chỉnh sao cho giá trị RMS cực đại (xem điều 3) của tín hiệu gây nhiễu là giống nhau đối với tất cả các phương pháp điều chế.
- <sup>c</sup> Tín hiệu gây nhiễu được ra bằng một trường điện từ tần số 900 MHz. Tỷ lệ xung đối với điều chế "giống DECT" là 1:2 thay vì 1:24. Đáp ứng âm thanh là âm đầu ra được đo bằng tai giả nổi qua một ống PVC 0,5 m.
- <sup>d</sup> Trường hợp này được chọn như là đáp ứng âm thanh chuẩn, có nghĩa là 0 dB.
- <sup>e</sup> Tín hiệu gây nhiễu là một dòng RF tần số 900 MHz xâm nhập vào cáp điện thoại. Đáp ứng âm thanh là điện áp tần số âm tần đo được trên đường dây điện thoại.
- <sup>f</sup> Tín hiệu gây nhiễu là một dòng RF tần số 900 MHz xâm nhập vào cáp nguồn. Đáp ứng âm thanh là âm đầu ra đo được bằng microphone.

Bảng A.3- Các mức miễn nhiễm tương ứng<sup>a</sup>

Phương pháp điều chế <sup>b</sup>		Sóng hình sin 80% AM tại tần số 1 kHz, dB	"Giống GSM" tỷ lệ xung 1:8 tại tần số 200 Hz, dB	"Giống DECT" tỷ lệ xung 1:24 tại tần số 100 Hz, dB
↓ Thiết bị	↓ Đáp ứng			
Máy thu hình <sup>c</sup>	Nhiều có thể nhận thấy rõ	0 <sup>d</sup>	-2	-2
	Nhiều mạnh	+4	+1	+2
	Màn hình tắt	+19	+18	+19
Đầu cuối số liệu với giao diện RS232 <sup>e</sup>	Nhiều trên màn hình video	0 <sup>d</sup>	0	-
	Lỗi số liệu	> +16	> +16	-
Modem RS232 <sup>f</sup>	Lỗi số liệu (xâm nhập vào giao diện điện thoại)	0 <sup>d</sup>	0	0
	Lỗi số liệu (xâm nhập vào giao diện RS232)	> +9	> +9	> +9
Nguồn cấp cho phòng thí nghiệm <sup>g</sup>	Lỗi 2% ở dòng một chiều đầu ra	0 <sup>d</sup>	+3	+7
Kết nối chéo SDH <sup>h</sup>	Ngưỡng lỗi bit	0 <sup>d</sup>	0	-

<sup>a</sup> Các con số cho trong bảng là giá trị đo tương đối của mức RMS cực đại (xem điều 3) của tín hiệu gây nhiễu cần thiết để tạo ra cùng mức nhiễu với tất cả các phương pháp điều chế khác nhau. Mức dB cao nghĩa là độ miễn nhiễm cao.

<sup>b</sup> Tín hiệu gây nhiễu được điều chỉnh sao cho tạo được đáp ứng (nhiều) như nhau với tất cả các phương pháp điều chế.

<sup>c</sup> Tín hiệu gây nhiễu là một dòng RF tần số 900 MHz xâm nhập vào cáp nguồn. Đáp ứng là độ nhiễu tạo thành trên màn hình. Việc đánh giá là khách quan do các mẫu nhiễu khác biệt trong các trường hợp khác biệt.

<sup>d</sup> Trường hợp này được chọn là mức miễn nhiễm chuẩn, có nghĩa là 0 dB.

<sup>e</sup> Tín hiệu gây nhiễu là một dòng RF tần số 900 MHz xâm nhập vào cáp RS232

<sup>f</sup> Tín hiệu gây nhiễu là một dòng RF tần số 900 MHz xâm nhập vào cáp điện thoại hoặc cáp RS232

<sup>g</sup> Tín hiệu gây nhiễu là dòng RF tần số 900 MHz xâm nhập vào cáp DC đầu ra

<sup>h</sup> SDH = Phân cấp số đồng bộ. Tín hiệu gây nhiễu là trường điện từ tần số 935 MHz

## TCVN 8241-4-3:2009

Danh mục các thiết bị đã được thử, sử dụng cả hai phương pháp điều chế sóng sin AM và điều xung (tỷ lệ 1:2) với cường độ trường lên tới 30 V/m:

- Máy sấy khô cầm tay điều khiển bằng vi xử lý;
- Modem 2 Mbit/s với cáp đồng trục 75  $\Omega$ ;
- Modem 2 Mbit/s với cáp hai dây xoắn 120  $\Omega$ ;
- Bộ điều khiển công nghiệp sử dụng vi xử lý, hiển thị video và giao diện RS485;
- Hệ thống hiển thị giờ tàu sử dụng vi xử lý;
- Thiết bị đầu cuối thẻ tín dụng có đầu ra modem;
- Bộ ghép kênh số 2/34 Mbit/s;
- Bộ lặp Ethernet (10 Mbit/s).

Tất cả các hư hỏng đều kết hợp với các chức năng tương tự của thiết bị.

### A.3 Các hiệu ứng điều chế thứ cấp

Để mô phỏng chính xác sự điều chế được sử dụng trong hệ thống điện thoại vô tuyến số thì không chỉ là mô phỏng sự điều chế sơ cấp mà còn phải xét đến ảnh hưởng của bất kỳ sự điều chế thứ cấp nào xuất hiện.

Ví dụ, đối với GSM và DCS 1800 thì có các hiệu ứng đa khung gây ra bởi sự nén cụm mỗi chu kỳ 120 ms (tạo ra một thành phần tần số xấp xỉ 8 Hz). Ngoài ra có thể xuất hiện sự điều chế tần số 2 Hz từ phương thức truyền dẫn gián đoạn (DTX).

### A.4 Kết luận

Từ các trường hợp đã nghiên cứu có thể thấy rằng các EUT đáp ứng một cách độc lập với phương thức điều chế được sử dụng. Khi so sánh các hiệu ứng của các phương pháp điều chế khác nhau, thì quan trọng là phải đảm bảo rằng mức RMS cực đại của tín hiệu nhiễu là giống nhau.

Nếu có sự khác nhau đáng kể giữa các hiệu ứng của các kiểu điều chế khác nhau thì sóng hình sin AM luôn là trường hợp khác nghiệt nhất.

Khi có đáp ứng khác nhau đối với điều chế sóng hình sin và TDMA thì có thể điều chỉnh tiêu chí đánh giá trong tiêu chuẩn sản phẩm.

Tóm lại, điều chế sóng hình sin có các ưu điểm sau:

- Đáp ứng tách sóng băng hẹp trong các hệ thống tương tự đã giảm được vấn đề nhiễu nền;
- Khả năng ứng dụng rộng rãi;
- Điều chế giống nhau tại tất cả các tần số;
- Luôn luôn khác nghiệt hơn điều chế xung.

Với những lý do trên, phương pháp điều chế trong tiêu chuẩn này là điều biên 80% sóng hình sin. Khuyến nghị các cơ quan quản lý sản phẩm thay đổi phương pháp điều chế chỉ khi có lý do cụ thể yêu cầu một kiểu điều chế khác.

**Phụ lục B**  
(Tham khảo)

**Các anten phát trường**

**B.1 Anten Biconical**

Anten này bao gồm một bộ biến đổi cân bằng/ không cân bằng (balun) đồng trục và phần tử 3 chiều dài tần rộng, có thể sử dụng cho cả phát và thu. Đường cong hệ số của anten là một đường tương đối phẳng, tăng theo tần số.

Do kích thước nhỏ gọn nên anten này thường được sử dụng trong các vùng có không gian hạn chế như các buồng không phản xạ.

**B.2 Anten chu kỳ logarit**

Anten chu kỳ logarit là một hàng các lưỡng cực có độ dài khác nhau được nối tới một đường truyền.

Các anten băng rộng này có tăng ích cao và VSWR thấp.

Khi chọn một anten để phát trường, phải thiết lập được cấu hình sao cho balun kiểm soát được mức công suất cần thiết.

**B.3 Anten râu và anten dẫn sóng 2 đỉnh**

Các anten râu và anten dẫn sóng 2 đỉnh tạo ra trường điện từ được phân cực tuyến tính. Các anten này thường được sử dụng tại các tần số trên 1 000 MHz.

**Phụ lục C**  
(Tham khảo)

**Sử dụng các buồng không phản xạ**

**C.1 Thông tin tổng quan về buồng không phản xạ**

Buồng bán phản xạ là một buồng có vỏ chắn có chất liệu hấp thụ sóng vô tuyến trên tường và trần. Các buồng không phản xạ có cả lớp hấp thụ như vậy ở trên sàn.

Mục đích của các lớp này là hấp thụ năng lượng tần số vô tuyến, ngăn ngừa sự phản xạ trở lại vào trong buồng. Những phản xạ như vậy do sự giao thoa một cách phức tạp với trường phát xạ trực tiếp, có thể tạo ra các đỉnh và các đường lõm của cường độ của trường phát.

Suy hao phản xạ của vật liệu hấp thụ, phụ thuộc vào tần số và góc tới của sóng vô tuyến. Sự hấp thụ lớn nhất xảy ra tại phương pháp tuyến và giảm khi góc tới tăng.

Để làm yếu độ phản xạ và tăng độ hấp thụ, vật liệu hấp thụ thường được tạo dạng hình nêm hoặc hình nón.

Với các buồng bán phản xạ, việc cải tiến bằng cách bổ sung lớp hấp thụ trên sàn sẽ góp phần tạo ra trường đồng nhất theo yêu cầu tại mọi tần số.

Vật hấp thụ bổ sung không được đặt trong đường chiếu xạ trực tiếp từ anten tới EUT, nhưng phải được định vị theo vị trí và hướng giống như khi hiệu chuẩn trường.

Cũng có thể cải thiện tính đồng nhất bằng cách đặt anten nằm ngoài trục của buồng thử để bất cứ sóng phản xạ nào cũng không đối xứng.

Buồng không phản xạ ít hiệu quả tại tần số thấp (dưới 30 MHz), trong khi đó buồng có phủ ferit lại ít hiệu quả tại tần số trên 1 GHz. Do đó phải chú ý để đảm bảo tính đồng nhất của trường tại các tần số thấp nhất và cao nhất, khi cần phải thay đổi buồng thử.

**C.2 Các điều chỉnh để các buồng phủ ferit được thiết kế để sử dụng với tần số dưới 1 GHz thích nghi với việc sử dụng tại tần số trên 1 GHz**

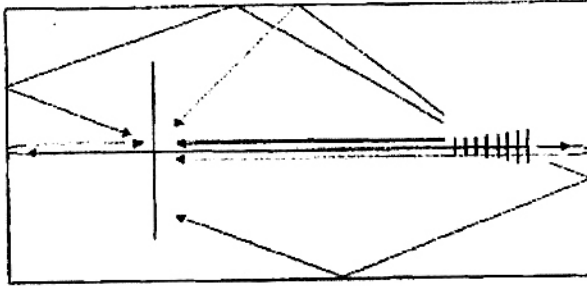
Hầu hết các buồng không phản xạ nhỏ sử dụng ferit làm chất hấp thụ hiện nay thường được thiết kế để sử dụng tại tần số dưới 1 GHz. Tại tần số trên 1 GHz, các buồng loại này rất khó hoặc không thể thoả mãn yêu cầu về tính đồng nhất của trường như trong 6.2.

Phần này giới thiệu các thông tin về quá trình làm cho các buồng này thích nghi với việc đo thử tại tần số trên 1 GHz sử dụng phương pháp được mô tả trong Phụ lục H.

**C.2.1 Các vấn đề do việc sử dụng các buồng phủ ferrit gây ra đối với các phép thử miễn nhiễm trường phát xạ tại tần số trên 1 GHz.**

Dưới đây mô tả một trường hợp có thể xảy ra, ví dụ, trong một buồng không phản xạ kích thước nhỏ có phủ ferrit, hoặc trong một buồng không phản xạ kích thước nhỏ (thường là 7 m (dài) x 3 m (rộng) x 3 m (cao)) được phủ bằng hỗn hợp ferrite và carbon.

Tại tần số trên 1 GHz, lớp ferrit thường như một bề mặt phản xạ chứ không phải là vật hấp thụ. Do đó rất khó thiết lập một vùng trường đồng nhất trên diện tích 1,5 m x 1,5 m tại các tần số này, nơi có rất nhiều phản xạ từ bề mặt bên trong của buồng (xem Hình C.1)



Hình C.1 – Các phản xạ trong buồng không phản xạ nhỏ hiện nay

Tại tần số nằm trong băng tần điện thoại vô tuyến, bước sóng thường nhỏ hơn 0,2 m. Điều này có nghĩa là kết quả phép thử rất nhạy cảm đối với việc bố trí Anten phát trường và bộ cảm biến trường hoặc EUT.

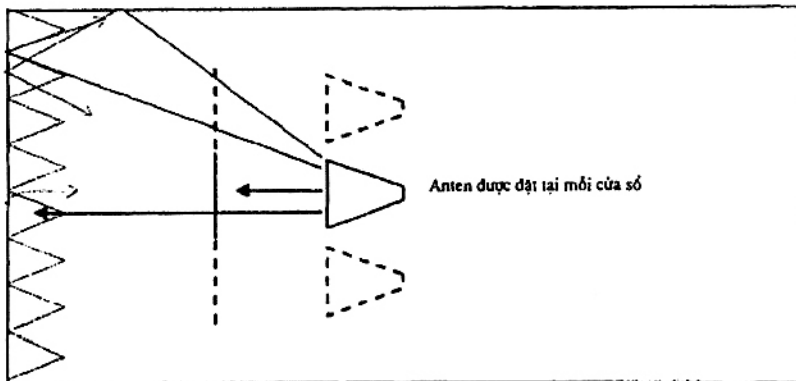
### C.2.2 Giải pháp

Các thủ tục dưới đây được đề xuất để giải quyết vấn đề trên.

- Sử dụng một anten râu hoặc anten dẫn sóng 2 đỉnh để giảm sự quay trở lại của trường phát xạ. Nó cũng làm giảm phản xạ từ tường nhờ độ rộng búp sóng hẹp của anten.
- Rút ngắn khoảng cách giữa anten phát và EUT để tối thiểu hoá phản xạ từ các tường (khoảng cách giữa anten và EUT có thể giảm xuống 1 m). Sử dụng phương pháp cửa sổ độc lập 0,5 m x 0,5 m (Phụ lục H) để đảm bảo EUT được phơi nhiễm trong vùng trường đồng nhất.
- Gắn thêm lớp vật liệu hấp thụ loại carbon mật độ trung bình vào tường phía sau đối diện với EUT để giảm phản xạ trực tiếp. Điều này làm giảm độ nhạy cảm của phép thử đối với việc bố trí EUT và anten. Nó cũng cải thiện tính đồng nhất của trường tại tần số dưới 1 GHz.

CHÚ THÍCH: Nếu sử dụng vật liệu hấp thụ loại carbon mật độ cao sẽ rất khó để thoả mãn các yêu cầu về tính đồng nhất của trường tại tần số dưới 1 GHz.

Thực hiện các biện pháp trên đây sẽ giảm bớt hầu hết các sóng phản xạ (xem Hình C.2).



Hình C.2 – Phần lớn các sóng phản xạ đều bị triệt tiêu

**Phụ lục D**  
(Tham khảo)

**Sự không tuyến tính của bộ khuếch đại và ví dụ về thủ tục hiệu chuẩn theo 6.2**

**D.1 Mục đích của việc hạn chế độ méo bộ khuếch đại**

Mục đích của việc hạn chế này là giữ cho tính không tuyến tính của bộ khuếch đại ở một mức thấp đủ để nó không vượt trội so với sự thay đổi của giá trị cường độ trường. Do đó phải có hướng dẫn để hỗ trợ các phòng thí nghiệm thực hiện phép thử trong việc hiểu biết và hạn chế các hiệu ứng bão hoà của bộ khuếch đại.

**D.2 Các vấn đề do hài và bão hoà gây ra**

Bộ khuếch đại bị quá tải có thể gây ra các vấn đề sau:

a) Hài có thể gây ảnh hưởng đáng kể tới trường

1) Nếu điều này xảy ra trong quá trình hiệu chuẩn, cường độ trường tại tần số chủ định sẽ được đo không chính xác vì cực dò trường băng rộng sẽ đo cả tần số cơ sở và các hài của nó. Ví dụ, giả sử rằng hài bậc 3 thấp hơn tần số cơ sở là 15 dB ở đầu cuối anten và bỏ qua tất cả các hài khác. Giả sử thêm rằng hệ số anten hiệu dụng tại tần số của hài bậc 3 thấp hơn 5 dB so với tần số cơ sở. Cường độ trường tại tần số cơ sở lớn hơn 10 dB so với cường độ trường của hài bậc 3. Nếu cường độ trường tổng cộng đo được là 10 V/m thì cường độ trường do tần số cơ sở đóng góp chỉ là 9,5 V/m. Đây là một sai lỗi có thể chấp nhận được vì nó nhỏ hơn tính không ổn định về biên độ của cực dò trường.

2) Nếu các hài xuất hiện nhiều trong quá trình đo thử, chúng có thể gây ra sai lỗi EUT mặc dù EUT rất mạnh tại tần số cơ sở chủ định và không mạnh tại tần số hài.

b) Các hài có thể ảnh hưởng đến kết quả phép thử mặc dù chúng đã bị triệt tiêu nhiều trong một số tình huống đặc biệt. Ví dụ, khi đo thử một máy thu 900 MHz, thậm chí mỗi hài yếu của tín hiệu 300 MHz cũng có thể gây ra quá tải đối với đầu ra máy thu.

c) Xảy ra bão hoà nhưng không có các hài có thể đo được. Điều này xảy ra nếu bộ khuếch đại có bộ lọc đầu ra thông thấp có thể triệt hài. Tình huống này cũng có thể dẫn đến các kết quả sai.

1) Nếu điều này xảy ra trong quá trình hiệu chuẩn, dữ liệu hiệu chuẩn sẽ sai do việc sử dụng giả thiết tuyến tính trong thuật toán được mô tả trong 6.2.

2) Trong quá trình đo thử, loại bão hoà này sẽ dẫn đến chỉ số điều chế sai và hài của tần số điều chế (thường là 1 000 Hz).

Từ các ví dụ ở trên cho thấy không có giới hạn cụ thể đối với méo bộ khuếch đại bởi vì hiệu ứng méo phụ thuộc rất nhiều vào loại EUT.

**D.3 Các lựa chọn để điều khiển tính không tuyến tính bộ khuếch đại**

**D.3.1 Hạn chế hài trong trường**

Có thể hạn chế hài trong trường bằng cách sử dụng bộ lọc thông thấp có thể điều chỉnh/tìm kiếm/điều chỉnh tại đầu ra của bộ khuếch đại.

Đối với tất cả các tần số mà hài được tạo ra tại đầu ra của bộ khuếch đại, sự xâm nhập của các hài vào trong trường thấp hơn so với tần số cơ sở một lượng lớn hơn 6 dB là chấp nhận được, ngoại trừ trường hợp đã thảo luận trong D.2 b).

Điều này có thể hạn chế lỗi cường độ trường đến 10%. Ví dụ một tín hiệu 10 V/m được đo bằng cực dò trường băng rộng thì tần số cơ sở đóng góp 9 V/m và hài đóng góp 4,5 V/m. Đây là trường hợp có thể chấp nhận được đối với sự không ổn định của hiệu chuẩn.

Đối với các bộ khuếch đại bao gồm bộ lọc thông thấp cố định ở đầu ra, tần số cơ sở phía trên sẽ vào khoảng 1/3 tần số xác định cao nhất của bộ khuếch đại.

**D.3.2 Đo hài trong trường**

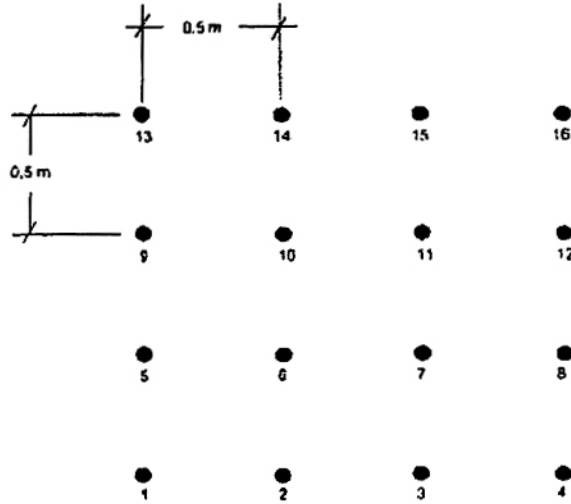
Có thể đo hài trực tiếp bằng cách sử dụng cực dò trường lựa chọn hoặc không trực tiếp bằng cách:

- trước hết xác định hệ số anten hiệu dụng (tỉ số giữa công suất đầu vào và cường độ trường đối với buồng và vị trí anten cho trước), sau đó xác định tỉ số giữa công suất tại tần số cơ sở và công suất tại các hài hoặc

- với một bộ ghép nối có tính đến hệ số anten tại các hài do nhà sản xuất anten cung cấp.

Đối với các tình huống có các bộ lọc thông thấp triệt tiêu hài của bộ khuếch đại bão hoà, dù trong hoàn cảnh nào cũng không được vượt quá điểm nén 2 dB của bộ khuếch đại. Tại điểm nén 2 dB, biên độ đỉnh (điện áp) có thể bị giảm đi 20%. Điều này làm giảm chỉ số điều chế từ 80% xuống 64%, hay nói cách khác, giảm 20% điện áp được chỉnh trong EUT.

#### D.4 Các ví dụ cho thấy sự tương đương của hai phương pháp hiệu chuẩn



Hình D.1 – Các vị trí đo trong vùng trường đồng nhất

Hình D.1 mô tả 16 vị trí đo tính đồng nhất của trường. Khoảng cách giữa các điểm với nhau được cố định là 0,5 m.

##### D.4.1 Ví dụ về thủ tục hiệu chuẩn sử dụng phương pháp cường độ trường không đổi như mô tả trong 6.2.1

Để tạo ra cường độ trường đồng nhất, ví dụ  $E_c = 6 \text{ V/m}$ , phải đo các giá trị công suất trong Bảng D.1 tại một tần số cụ thể sử dụng cấu hình đo như trong Hình 7.

Trong ví dụ này, các vị trí đo 2, 3, 7 và 13 nằm bên ngoài dung sai  $-0 \text{ dB}$  đến  $+6 \text{ dB}$  nhưng có ít nhất (trong ví dụ này) 12 trong 16 vị trí thoả mãn tiêu chí này. Vì vậy, tại tần số cụ thể này, tiêu chí này được thoả mãn. Trong trường hợp này, giá trị công suất được sử dụng là 33 dBm. Điều này đảm bảo rằng tại 12 vị trí cường độ trường  $E_c$  tối thiểu là 6 V/m (vị trí 4) và tối đa là 12 V/m (vị trí 1 và 8).



**Bảng D.1 – Giá trị công suất đo được theo phương pháp hiệu chuẩn cường độ trường không đổi**

Vị trí	Công suất, dBm
1	27
2	22
3	37
4	33
5	31
6	29
7	23
8	27
9	28
10	30
11	30
12	31
13	40
14	30
15	31
16	31

**Bảng D.2 – Giá trị công suất được sắp xếp theo thứ tự tăng dần và đánh giá kết quả đo**

Vị trí	Công suất, dBm
2	22
7	23
1	27
8	27
9	28
6	29
10	30
11	30
14	30
5	31
12	31
15	31
16	31
4	33
3	37
13	40

**CHÚ THÍCH:**

Vị trí 13:  $40 - 6 = 34$ , chỉ có 2 vị trí tuân thủ

Vị trí 3:  $37 - 6 = 31$ , chỉ 6 vị trí tuân thủ

Vị trí 4:  $33 - 6 = 27$ , 12 vị trí tuân thủ

**D.4.2 Ví dụ về thủ tục hiệu chuẩn sử dụng phương pháp hiệu chuẩn công suất không đổi như mô tả trong 6.2.2**

Chọn điểm số 1 là điểm hiệu chuẩn đầu tiên nơi tạo ra cường độ trường  $E_c = 6 \text{ V/m}$ . Tại cùng mức công suất này, Bảng D.3 cho thấy các giá trị cường độ trường tiếp theo được ghi lại tại một tần số cụ thể sử dụng cấu hình đo như trong Hình 7.

Trong ví dụ này, các điểm đo 13, 3, 7 và 2 nằm ngoài dung sai  $-0 \text{ dB}$  đến  $+6 \text{ dB}$  nhưng có ít nhất (chính xác trong ví dụ này) 12 trong 16 vị trí nằm trong dung sai này. Vì vậy tại tần số cụ thể này, tiêu chí được thoả mãn. Trong trường hợp này, giá trị công suất được sử dụng để cường độ trường  $E_c = 6 \text{ V/m}$  là  $27 \text{ dBm} + 20 \log(6 \text{ V/m} / 3 \text{ V/m}) = 33 \text{ dBm}$ . Điều này đảm bảo rằng trong 12 vị trí, cường độ trường  $E_c$  tối thiểu là  $6 \text{ V/m}$  (vị trí 4) và tối đa là  $12 \text{ V/m}$  (vị trí 1 và 8).

**Bảng D.3 – Giá trị công suất và cường độ trường đo được theo phương pháp hiệu chuẩn công suất không đổi**

Vị trí	Công suất, dBm	Cường độ trường, V/m	Cường độ trường dB, so với vị trí 1
1	27	6,0	0
2	27	10,7	5
3	27	1,9	-10
4	27	3,0	-6
5	27	3,8	-4
6	27	4,8	-2
7	27	9,5	4
8	27	6,0	0
9	27	5,3	-1
10	27	4,2	-1
11	27	4,2	-3
12	27	3,8	-4
13	27	1,3	-13
14	27	4,2	-3
15	27	3,8	-4
16	27	3,8	-4

**Bảng D.4 – Giá trị cường độ trường được sắp xếp theo thứ tự tăng dần và đánh giá kết quả đo**

Vị trí	Công suất, dBm	Cường độ trường, V/m	Cường độ trường dB, so với vị trí 1
13	27	1,3	-13
3	27	1,9	-10
4	27	3,0	-6
5	27	3,8	-4
12	27	3,8	-4
15	27	3,8	-4
16	27	3,8	-4
10	27	4,2	-3
11	27	4,2	-3
14	27	4,2	-3
6	27	4,8	-2
9	27	5,3	-1
1	27	6,0	0
8	27	6,0	0
7	27	9,5	4
2	27	10,7	5

**CHÚ THÍCH:**  
 Vị trí 13:  $-13 + 6 = -7$ , chỉ có 2 vị trí tuân thủ  
 Vị trí 3:  $-10 + 6 = -4$ , chỉ có 6 vị trí tuân thủ  
 Vị trí 4:  $-6 + 6 = 0$ , 12 vị trí tuân thủ

**Phụ lục E**

(Tham khảo)

**Hướng dẫn lựa chọn các mức thử****E.1 Giới thiệu**

Công suất phát của các máy phát vô tuyến thường được xác định ở dạng ERP (công suất phát xạ hiệu dụng) so với một lưỡng cực nửa sóng. Do đó, cường độ trường phát (đối với trường xa) có thể tính được trực tiếp bằng công thức lưỡng cực sau:

$$E = k\sqrt{P} / d \text{ (phương trình E.1)}$$

Trong đó:

E là cường độ trường (giá trị RMS) (V/m);

k là một hằng số, có giá trị bằng 7, đối với lan truyền không gian tự do trong trường xa;

P là công suất (ERP) (W) ;

d là khoảng cách tính từ anten (m).

Các vật thể phản xạ và hấp thụ bên cạnh có thể làm thay đổi cường độ trường.

Trong phương trình E.1, nếu không biết được giá trị ERP của máy phát thì có thể dùng công suất vào anten. Trong trường hợp đó, áp dụng giá trị  $k = 3$  cho các máy phát vô tuyến di động.

**E.2 Mức thử với các mục đích chung**

Các mức thử và dải tần số được chọn tùy thuộc vào môi trường phát xạ điện từ mà EUT được lắp đặt trên thực tế. Khi xác định mức thử cần xem xét hậu quả do các hư hỏng của thiết bị. Nếu hậu quả do các hư hỏng thiết bị là đáng kể thì phải yêu cầu mức thử khắt khe hơn.

Nếu EUT chỉ được lắp đặt để khai thác sử dụng tại một số ít các vị trí thì quá trình khảo sát các nguồn RF tại vùng đó sẽ cho phép tính toán cường độ trường có thể gặp. Nếu không biết được công suất của các nguồn, thì phải đo cường độ trường thực tế tại các điểm có liên quan.

Với thiết bị được thiết kế để hoạt động trong các vị trí khác nhau thì có thể sử dụng những chỉ dẫn sau để chọn mức thử.

Các loại dưới đây liên quan tới các mức thử trong điều 5; các loại này được xem như là các hướng dẫn chung để chọn mức thử phù hợp.

- *Loại 1:* Môi trường phát xạ điện từ mức thấp. Mức đặc trưng của các trạm phát thanh/truyền hình địa phương đặt tại khoảng cách trên 1 km, và các máy phát/thu công suất thấp.

- *Loại 2:* Môi trường phát xạ điện từ trung bình. Mức của các máy thu-phát cầm tay công suất thấp (điển hình là công suất nhỏ hơn 1 W) sử dụng gần thiết bị. Điển hình là môi trường khu thương mại.

- *Loại 3:* Môi trường phát xạ điện từ khắt nghiệt. Mức của các máy thu – phát cầm tay (công suất lớn hơn hoặc bằng 2 W) tương đối gần thiết bị nhưng không nhỏ hơn 1 m. Các máy phát quảng bá công suất cao và thiết bị ISM đặt gần đó. Điển hình là môi trường công nghiệp.

- *Loại 4:* Các máy thu – phát cầm tay sử dụng ở cách thiết bị hơn 1 m. Các nguồn nhiễu đáng kể khác có thể cách thiết bị một khoảng nhỏ hơn hoặc bằng 1 m.

- *Loại x:* x là một mức mở có thể xác định dựa vào tiêu chuẩn sản phẩm và đặc tính kỹ thuật của thiết bị.

**E.3 Mức thử với mục đích bảo vệ chống lại các phát xạ RF từ các máy điện thoại vô tuyến số**

Các mức thử được chọn tùy thuộc vào trường điện từ trong thực tế, có nghĩa là phải khảo sát mức công suất của thiết bị điện thoại vô tuyến và khoảng cách giữa anten phát của nó và thiết bị được đo thử. Thường thì các trạm di động sẽ đòi hỏi khắt khe hơn các trạm gốc (vì các trạm di động có xu hướng đặt gần các thiết bị nhạy cảm hơn các trạm gốc).

Khi xác định mức thử cần xem xét chi phí để đạt được mức miễn nhiễm yêu cầu và các hậu quả do hư hỏng thiết bị gây ra. Nếu hậu quả do hư hỏng thiết bị gây ra là lớn thì phải yêu cầu mức thử khắt khe hơn.

Mức điện từ trong môi trường cao hơn mức thử đã được chọn có thể xảy ra trong thực tế nhưng ít xuất hiện. Để ngăn ngừa các sự cố không thể chấp nhận được trong các tình huống đó, thì phải thực hiện một phép thử thử hai ở mức cao hơn và chấp nhận mức chỉ tiêu bị suy giảm (nghĩa là xác định mức suy giảm chấp nhận được).

Bảng E.1 đưa ra ví dụ về các mức thử, tiêu chí chất lượng và các khoảng cách an toàn tương ứng. Khoảng cách an toàn là khoảng cách nhỏ nhất chấp nhận được tới một máy điện thoại vô tuyến số, khi thực hiện phép thử tại mức thử đầu tiên. Các khoảng cách này được tính từ phương trình E.1, sử dụng hệ số  $k = 7$  và giả sử tín hiệu thử là sóng hình sin được điều chế AM 80%.

**Bảng E.1 – Ví dụ về các mức thử, khoảng cách an toàn và tiêu chí chất lượng**

Mức thử	Cường độ trường sóng mang, V/m	Cường độ trường RMS cực đại, V/m	Khoảng cách an toàn			Tiêu chí chất lượng <sup>a</sup>	
			2 W GSM, m	8 W GSM, m	1/4 W DECT, m	Ví dụ 1 <sup>b</sup>	Ví dụ 2 <sup>c</sup>
1	1	1,8	5,5	11	1,9	-	-
2	3	5,4	1,8	3,7	0,6	a	-
3	10	18	0,6	1,1	~0,2 <sup>d</sup>	b	a
4	30	54	~0,2 <sup>d</sup>	0,4	~0,1 <sup>d</sup>	-	b

<sup>a</sup> Tuân thủ điều 9  
<sup>b</sup> Thiết bị mà hậu quả của sai hỏng là không nghiêm trọng  
<sup>c</sup> Thiết bị mà hậu quả của sai hỏng là nghiêm trọng  
<sup>d</sup> Tại những khoảng cách này và gần hơn, phương trình trường xa E.1 không chính xác

Các vấn đề sau được xét đến khi lập bảng trên:

- Đối với GSM, hầu hết các thiết bị đầu cuối hiện nay trên thị trường là thuộc lớp 4 (ERP cực đại là 2 W). Một số lượng đáng kể các thiết bị đầu cuối di động đang hoạt động là thuộc lớp 3 và 2 (ERP cực đại là 5 W và 8 W). ERP của các thiết bị đầu cuối GSM thường thấp hơn giá trị cực đại ngoại trừ trong các vùng thu kém;

- Thường điều kiện trong nhà kém hơn ngoài trời, điều đó có nghĩa là giá trị ERP trong nhà thường không được điều chỉnh về lớp tối đa. Đó là trường hợp xấu nhất theo quan điểm EMC vì hầu hết các thiết bị hồng học thường tập trung trong nhà;

- Như trong Phụ lục A, khả năng miễn nhiễm thiết bị có tương quan chặt chẽ với giá trị RMS cực đại của trường điều chế. Do đó nên cường độ trường RMS cực đại phải được thay cho cường độ trường sóng mang để tính khoảng cách an toàn trong phương trình E.1;

- Khoảng cách cực tiểu để đảm bảo vận hành, cũng được gọi là khoảng cách an toàn, phải được tính với  $k = 7$  trong phương trình E.1 và không tính đến sự thẳng giáng (mang tính chất thống kê) của cường độ trường, do phản xạ từ tường, sàn và trần ở mức  $\pm 6$  dB;

- Khoảng cách an toàn theo phương trình E.1 phụ thuộc vào công suất phát xạ hiệu dụng của máy điện thoại vô tuyến số và không phụ thuộc vào tần số hoạt động.

#### E.4 Các cách xử lý đặc biệt đối với máy phát cố định

Các mức thử trong phụ lục này là các giá trị điển hình hiếm khi vượt quá trong các vị trí đề cập. Tại một số các vị trí các giá trị đó có thể sẽ bị vượt quá, ví dụ như các trạm ra-đa, các máy phát công suất lớn hoặc các thiết bị ISM đặt trong cùng một toà nhà... Trong những trường hợp như vậy áp dụng các

## **TCVN 8241-4-3:2009**

phương pháp bọc chắn nhiễu, lọc nhiễu các dây dẫn tín hiệu và dây nguồn sẽ thích hợp hơn là xác định mức miễn nhiễm cao như vậy đối với tất cả các thiết bị.

**Phụ lục F**  
(Tham khảo)

**Lựa chọn các phương pháp thử**

Tiêu chuẩn này và TCVN 8241-4-6:2009 (IEC 61000-4-6) xác định hai phương pháp thử miễn nhiễm của thiết bị điện và điện tử đối với các năng lượng điện từ phát xạ.

Về tổng quan, phép thử với các tín hiệu nhiễu dẫn hữu dụng hơn ở các tần số thấp còn các phép thử với tín hiệu phát xạ hữu dụng hơn ở các tần số cao.

Có một dải tần số tại đó phương pháp thử trong cả hai tiêu chuẩn không thể sử dụng. Có thể sử dụng các phương pháp thử trong tiêu chuẩn TCVN 8241-4-6:2009 (IEC 61000-4-6) tới tần số 230 MHz. Cũng có thể sử dụng phương pháp thử trong tiêu chuẩn này với tần số giảm xuống đến 26 MHz. Mục đích của phụ lục này là hướng dẫn lựa chọn phương pháp thử thích hợp nhất để đảm bảo khả năng lặp lại, trên cơ sở thiết kế và kiểu của EUT.

Các vấn đề cần quan tâm bao gồm:

- Bước sóng của trường phát xạ so sánh với kích thước của EUT;
- Kích thước tương đối của cabinet và dây dẫn của EUT;
- Số lượng dây dẫn và vỏ bọc cấu thành EUT.

## Phụ lục G

(Tham khảo)

### Các loại môi trường

#### G.1 Các điện thoại vô tuyến số

Các Bảng G.1, G.2 và G.3 liệt kê các thông số hệ thống vô tuyến có liên quan tới EMC.

Các chữ viết tắt và các định nghĩa liệt kê sau đây được sử dụng trong các bảng nêu trên:

- **CDMA (đa truy nhập chia theo mã):** phương pháp ghép kênh trong đó máy phát mã hoá tín hiệu sử dụng chuỗi giả ngẫu nhiên. Máy thu biết chuỗi này và có thể sử dụng chúng để giải mã tín hiệu nhận được. Các chuỗi ngẫu nhiên khác nhau tương ứng với các kênh thông tin khác nhau.

- **CT-2 (điện thoại không dây, thế hệ hai):** hệ thống điện thoại không dây, được sử dụng rộng rãi ở một số nước Châu Âu;

- **DCS 1800 (hệ thống tế bào số):** hệ thống viễn thông di động tế bào, giá thành thấp, được sử dụng rộng rãi ở Châu Âu;

- **DECT (hệ thống viễn thông vô tuyến số):** hệ thống viễn thông tế bào không dây, giá thành thấp, được sử dụng rộng rãi ở Châu Âu;

- **DTX (truyền dẫn gián đoạn):** giảm cụm tần số lặp để tiết kiệm năng lượng, khi không có thông tin cần phát đi;

- **ERP (công suất phát xạ hiệu dụng):** công suất phát xạ hiệu dụng quy cho một lưỡng cực nửa bước sóng;

- **FDD (Ghép kênh phân chia theo tần số):** phương pháp ghép kênh trong đó các băng tần số tách biệt được phân bổ trong mỗi kênh;

- **FDMA (đa truy nhập phân chia theo tần số):** phương pháp ghép kênh trong đó các băng tần riêng rẽ được ấn định cho mỗi kênh;

- **GSM (hệ thống thông tin di động toàn cầu):** hệ thống viễn thông di động tế bào, được sử dụng rộng rãi trên thế giới;

- **HIPERLAN:** mạng nội bộ vô tuyến chất lượng cao;

- **IMT-2000 (Viễn thông di động quốc tế 2000):** công nghệ mạng điện thoại tế bào thế hệ thứ 3 mà tùy theo kích cỡ và tốc độ truyền dẫn, cho phép người dùng nhận các hình ảnh video màu chất lượng cao;

- **NADC (hệ thống tế bào số Bắc Mỹ):** hệ thống thông tin di động tế bào số, được sử dụng rộng rãi ở Bắc Mỹ. Một khái niệm thông dụng dùng để mô tả các hệ thống tế bào số tuân theo Tiêu chuẩn tạm thời Hiệp hội Công nghệ Viễn thông-54; còn được hiểu là D-AMPS;

- **PDC (hệ thống tế bào số cá nhân):** hệ thống viễn thông di động tế bào, được sử dụng rộng rãi ở Nhật Bản;

- **PHS (hệ thống điện thoại cầm tay cá nhân):** hệ thống điện thoại không dây, được sử dụng rộng rãi ở Nhật Bản;

- **RFID (nhận dạng tần số vô tuyến):** hệ thống RFID bao gồm nhận dạng tiêu đề tự động, hệ thống cảnh báo, theo dõi, nhận dạng cá nhân, điều khiển truy nhập và các bộ cảm biến khác;

- **RTTT (viễn thông giao thông vận tải đường):** bao gồm các hệ thống thu phí cầu đường;

- **TDMA (đa truy nhập phân chia theo thời gian):** xem điều 4;

- **TDD (song công chia thời gian):** phương pháp ghép kênh trong đó các khe thời gian khác nhau được ấn định cho các kênh phát và thu.

Bảng G.1 – Các máy cầm tay và máy di động

Các thông số	Tên hệ thống								
	GSM	DCS 1800	DECT	CT-2	PDC	PHS	NADC	IMT-2000 TDD	IMT-2000 FDD
Dải tần số máy phát	890 MHz tới 915 MHz	1,71 GHz tới 1,784 GHz	1,88 GHz tới 1,96 GHz	864 MHz tới 868 MHz	940 MHz tới 956 MHz và 1,429 GHz tới 1,453 GHz	1,895 GHz tới 1,918 GHz	825 MHz tới 845 MHz	1900 MHz tới 1920 MHz	1920 MHz tới 1980 MHz
Kỹ thuật truy nhập	TDMA	TDMA	TDMA/ TDD	FDMA/ TDD	TDMA	TDMA/ TDD	TDMA	CDMA/ TDMA TDD	CDMA/ FDMA FDD
Tần số lặp theo cụm	217 Hz	217 Hz	100 Hz	500 Hz	50 Hz	200 Hz	50 Hz	NA	NA
Tỷ lệ xung	1:8	1:8	1:24 (cả 1:48 và 1:12)	1:12	1:3	1:8	1:3	Liên tục	Liên tục
ERP cực đại	0,8 W; 2 W; 5 W; 8 W; 20 W	0,25 W; 1 W; 4 W;	0,25 W	<10 mW	0,8 W, 2 W	10 mW	<6 W	0,25 W	0,25 W
Điều chế thứ cấp	2 Hz (DTX) và 0,16 Hz tới 8,3 Hz (đa khung)	2 Hz (DTX) và 0,16 Hz tới 8,3 Hz (đa khung)	Không	Không	Không	Không	Không	Không	Không
Vùng địa lý	Toàn thế giới	Toàn thế giới	Châu Âu	Châu Âu	Nhật Bản	Nhật Bản	Mỹ	Châu Âu	Châu Âu

CHÚ THÍCH: DECT bao trùm CT-3



Bảng G.2 – Các trạm gốc

Các thông số	Tên hệ thống								
	GSM	DCS 1800	DECT	CT-2	PDC	PHS	NADC	IMT-2000 TDD	IMT-2000 FDD
Dải tần số máy phát	935 MHz tới 960 MHz	1,805 GHz tới 1,88 GHz	1,88 GHz tới 1,96 GHz	864 MHz tới 868 MHz	810 MHz tới 826 MHz và 1,477 GHz tới 1,501 GHz	1,895 GHz tới 1,918 GHz	870 MHz tới 890 MHz	1 900 MHz tới 1 920 MHz	2 110 MHz tới 2 170 MHz
Kỹ thuật truy nhập	TDMA	TDMA	TDMA/ TDD	FDMA/ TDD	TDMA	TDMA/ TDD	TDMA	CDMA/ TDMA TDD	CDMA/ FDMA FDD
Tần số lặp theo cụm	217 Hz	217 Hz	100 Hz	500 Hz	50 Hz	200 Hz	50 Hz	NA	NA
Tỷ lệ xung	1:8 tới 8:8	1:8 tới 8:8	1:2	1:2	1:3 tới 3:3	1:8	1:3 tới 3:3	Liên tục	Liên tục
ERP cực đại	2,5 W tới 320 W	2,5 W tới 200 W	0,25 W	0,25 W	1 W tới 96 W	10 mW tới 500 mW	500 W	20 W	20 W
Điều chế thứ cấp	2 Hz (DTX) và 0,16 Hz tới 8,3 Hz (đa khung)	2 Hz (DTX) và 0,16 Hz tới 8,3 Hz (đa khung)	Không	Không	Không	Không	Không	Không	Không
Vùng địa lý	Toàn thế giới	Toàn thế giới	Châu Âu	Châu Âu	Nhật Bản	Nhật Bản	Mỹ	Châu Âu	Châu Âu

CHÚ THÍCH: DECT bao trùm CT-3

Bảng G.3 – Các thiết bị RF khác

Các thông số	Tên hệ thống					
	RFID	RTTT	HIPERLAN và các hệ thống truyền dữ liệu băng rộng	HIPERLAN và các hệ thống truyền dữ liệu băng rộng	HIPERLAN và các hệ thống truyền dữ liệu băng rộng	Thiết bị cụ lý ngăn không xác định
Dải tần số máy phát (MHz)	2 446 - 2 454	5 795 - 5 815	2 400 - 2 483,5	5 150 - 5 350	5 470 - 5 725	2 400 - 2 483,5 5 725 - 5 875
Kiểu điều chế	FHSS nếu công suất lớn hơn 500 mW	Không	FHSS	Không	Không	Không
ERP cực đại	a) 500 mW b) 4 W	2 W hoặc 8 W	100 mW và hạn chế mật độ công suất phổ	Trung bình 200 mW	Trung bình 1 W	10 mW 25 mW
Tỷ lệ xung	a) tới 100% b) <15% trong khe thời gian 200 ms	Không hạn chế	Không hạn chế	Không hạn chế	Không hạn chế	Không hạn chế
Khoảng cách kênh	Không	5 MHz hoặc 10 MHz trong một số dải tần số	Không	Không	Không	Không
Vùng địa lý	Toàn thế giới	Toàn thế giới	Toàn thế giới	Toàn thế giới	Toàn thế giới	Toàn thế giới

## Phụ lục H

(Quy định)

### Phương pháp rọi thay thế đối với tần số trên 1 GHz

(Phương pháp cửa sổ độc lập)

#### H.1 Giới thiệu

Khi đo thử tại tần số trên 1 GHz, khoảng cách đo thử phải là 1 m khi sử dụng phương pháp cửa sổ độc lập (ví dụ, các băng tần điện thoại vô tuyến). Với khoảng cách đo thử đã chọn, phải kiểm tra sự tuân thủ các yêu cầu về tính đồng nhất của trường.

CHÚ THÍCH 1: Với khoảng cách đo thử 3 m, và sử dụng anten có độ rộng búp sóng hẹp hoặc buồng có phủ ferrit tại tần số trên 1 GHz, sẽ rất khó thoả mãn các yêu cầu về tính đồng nhất của trường trong diện tích hiệu chuẩn 1,5 m x 1,5 m.

Phương pháp thay thế đối với tần số trên 1 GHz là chia vùng hiệu chuẩn thành các dãy cửa sổ có kích thước 0,5 m x 0,5 m để có thể bao phủ toàn bộ mặt EUT cân chiếu xạ (xem Hình H.1a và H.1b). Hiệu chuẩn tính đồng nhất của trường một cách độc lập trên mỗi cửa sổ (xem Hình H.2) sử dụng quá trình dưới đây. Đặt anten phát cách vùng hiệu chuẩn 1 m.

CHÚ THÍCH 2: Cấu trúc hình học và chiều dài cáp ít gây ảnh hưởng tại các tần số cao. Vì vậy, diện tích bề mặt của EUT là yếu tố quyết định kích thước vùng hiệu chuẩn.

#### H.2 Hiệu chuẩn trường

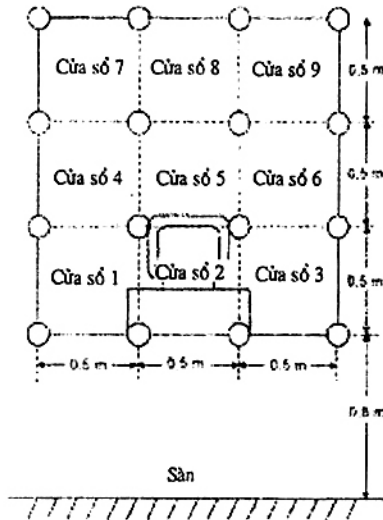
Tại mỗi cửa sổ phải thực hiện các bước sau:

- Đặt cảm biến trường tại 1 trong 4 góc của cửa sổ;
- Đưa công suất phát vào anten để đạt được cường độ trường từ 3 V/m đến 10 V/m với bước tăng tần số bằng 1% tần số ngay trước nó. Ghi lại cả hai giá trị công suất và cường độ trường đọc được;
- Với cùng mức công suất ở trên, đo và ghi lại giá trị cường độ trường tại 3 góc còn lại; cả 4 giá trị cường độ trường phải nằm trong dải 0 dB đến 6 dB;
- Lấy vị trí có cường độ trường thấp nhất làm chuẩn (điều này để đảm bảo đáp ứng được yêu cầu -0 dB đến +6 dB);
- Từ giá trị công suất và cường độ trường đã biết, tính công suất để đạt được cường độ trường theo yêu cầu (ví dụ, tại một điểm cho trước, 80 W cho cường độ trường 9 V/m thì để có cường độ trường 3 V/m cần công suất 8,9 W). Ghi lại kết quả tính được;
- Lặp lại các bước từ a) đến e) cho các phân cực ngang và đứng.

Khi đo thử, phải sử dụng các anten và cáp đã sử dụng trong quá trình hiệu chuẩn trường đồng nhất. Vì vậy không phải tính đến các suy hao cáp và hệ số anten của anten phát trường.

Ghi lại vị trí của cáp và anten phát càng chính xác càng tốt bởi vì một sự dịch chuyển nhỏ cũng có thể ảnh hưởng đến trường. Do đó phải sử dụng các vị trí cũ khi đo thử.

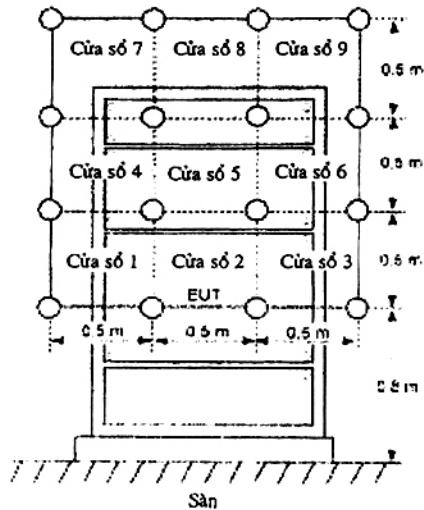
Trong quá trình đo thử, tại mỗi tần số phải đưa công suất nhận được ở bước e) vào anten phát. Lặp lại phép thử với điều kiện anten phải thay đổi vị trí để rọi lần lượt các cửa sổ (xem Hình H.1 và H.2).



#### Khái niệm cửa số

1. Chia vùng hiệu chuẩn thành các cửa số  $0,5\text{ m} \times 0,5\text{ m}$
2. Thực hiện hiệu chuẩn đối với tất cả các cửa số chiếu rọi bề mặt của cáp và EUT thực tế (trong ví dụ này, các cửa số 1, 2, 3 và 5 được sử dụng để hiệu chuẩn và đo thử)

Hình H.1a – Chia cửa số với thiết bị đặt trên bàn

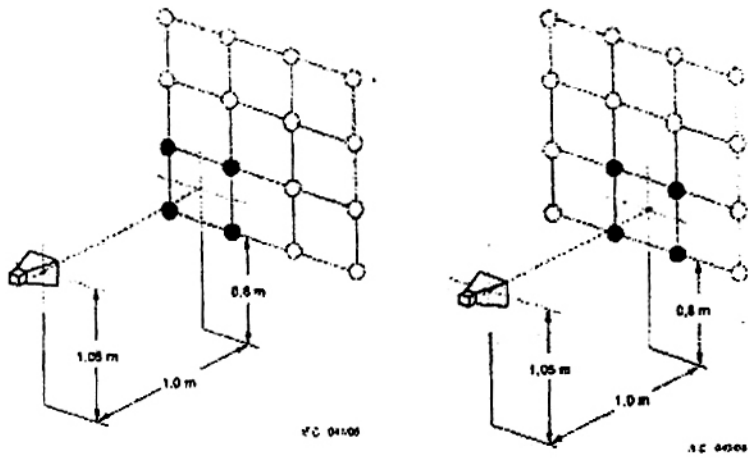


#### Khái niệm cửa số

1. Chia vùng hiệu chuẩn thành các cửa số kích thước  $0,5\text{ m} \times 0,5\text{ m}$ .
2. Hiệu chuẩn tất cả các cửa số chiếu xạ bề mặt của EUT và cáp thực tế. (trong ví dụ này, cửa số từ 1 tới 9 sử dụng cho hiệu chuẩn và đo thử)

Hình H.1b – Chia cửa số đối với thiết bị đặt trên sàn

Hình H.1 – Ví dụ về phân chia vùng hiệu chuẩn thành các cửa số  $0,5\text{ m} \times 0,5\text{ m}$



Hình H.2 – Ví dụ về chiếu rọi các cửa sổ liền kề

