

Mục lục

	Trang
Lời nói đầu	4
Lời giới thiệu	5
1 Phạm vi áp dụng	7
2 Giá trị thử nghiệm	7
3 Khả năng áp dụng	8
4 Thử nghiệm điển hình và thử nghiệm khác	8
5 Ổn định trước	8
6 Nhiệt độ thử nghiệm	8
7 Giá trị giữa	8
8 Thử nghiệm ở nhiệt độ thấp	8
Phụ lục A (tham khảo) – Các điều tương ứng trong IEC 60538, TCVN 5936 (IEC 60540) và TCVN 6614 (IEC 60811)	19

Lời nói đầu

TCVN 6614-1-4 : 2008 thay thế TCVN 6614-1-4 : 2000;

TCVN 6614-1-4 : 2008 hoàn toàn tương đương với IEC 60811-1-4 : 1985, sửa đổi 1 : 1993 và sửa đổi 2 : 2001;

TCVN 6614-1-4 : 2008 do Tiểu Ban kỹ thuật tiêu chuẩn quốc gia TCVN/TC/E4/SC1 *Dây và cáp có bọc cách điện PVC* biên soạn, Tổng cục Tiêu chuẩn Đo lường Chất lượng đề nghị, Bộ Khoa học và Công nghệ công bố.

Lời giới thiệu

TCVN 6614-1-4 : 2008 là một phần của bộ Tiêu chuẩn Quốc gia TCVN 6614.

Hiện tại, bộ Tiêu chuẩn Quốc gia TCVN 6614 (IEC 60811) đã có các phần dưới đây, có tên gọi chung là “Phương pháp thử nghiệm chung đối với vật liệu cách điện và vật liệu làm vỏ bọc của cáp điện và cáp quang”.

Phần 1-1, Phương pháp áp dụng chung – Đo chiều dày và kích thước ngoài – Thử nghiệm xác định đặc tính cơ

Phần 1-2, Phương pháp áp dụng chung – Phương pháp lão hóa nhiệt

Phần 1-3, Phương pháp áp dụng chung – Phương pháp xác định khối lượng riêng – Thử nghiệm hấp thụ nước – Thử nghiệm độ co ngót

Phần 1-4, Phương pháp áp dụng chung – Thử nghiệm ở nhiệt độ thấp

Phần 2-1: Phương pháp qui định cho hợp chất đàn hồi – Thử nghiệm tính kháng ôzôn, thử nghiệm kéo dãn trong lò nhiệt và thử nghiệm ngâm trong dầu khoáng

Phần 3-1: Phương pháp qui định cho hợp chất PVC – Thử nghiệm nén ở nhiệt độ cao – Thử nghiệm tính kháng nứt

Phần 3-2: Phương pháp qui định cho hợp chất PVC – Thử nghiệm tổn hao khối lượng – Thử nghiệm ổn định nhiệt

Phương pháp thử nghiệm chung đối với vật liệu cách điện và vật liệu làm vỏ bọc của cáp điện và cáp quang – Phần 1-4: Phương pháp áp dụng chung – Thử nghiệm ở nhiệt độ thấp

*Common test methods for insulating and sheathing materials of electric and optical cables –
Part 1-4: Methods for general application – Test at low temperature*

1 Phạm vi áp dụng

Tiêu chuẩn này qui định phương pháp thử nghiệm vật liệu polyme dùng làm cách điện và dùng làm vỏ bọc của cáp điện và cáp quang dùng trong phân phối điện và viễn thông, kể cả cáp sử dụng trên tàu thủy và các ứng dụng ngoài khơi.

Tiêu chuẩn này đưa ra phương pháp thử nghiệm ở nhiệt độ thấp để áp dụng cho các hợp chất PVC và PE.

1.1 Tài liệu viện dẫn

Các tài liệu viện dẫn sau đây là cần thiết cho việc áp dụng tiêu chuẩn. Đối với tài liệu viện dẫn ghi năm công bố thì áp dụng bản được nêu. Đối với tài liệu viện dẫn không ghi năm công bố thì áp dụng bản mới nhất, bao gồm các sửa đổi.

TCVN 6614-1-1 : 2008 (IEC 60811-1-1 : 2001), Phương pháp thử nghiệm chung đối với vật liệu cách điện và vật liệu làm vỏ bọc của cáp điện và cáp quang – Phần 1-1: Phương pháp áp dụng chung – Đo chiều dày và kích thước ngoài – Thử nghiệm xác định đặc tính cơ.

2 Giá trị thử nghiệm

Tiêu chuẩn này không qui định đầy đủ các điều kiện thử nghiệm (như nhiệt độ, thời gian, v.v...) và các yêu cầu thử nghiệm; chúng được qui định trong các tiêu chuẩn đối với kiểu cáp tương ứng.

Tất cả các yêu cầu thử nghiệm cho trong tiêu chuẩn này đều có thể được sửa đổi theo tiêu chuẩn cáp tương ứng để phù hợp với yêu cầu của kiểu cáp cụ thể.

3 Khả năng áp dụng

Các giá trị để ổn định và các thông số thử nghiệm được qui định cho các loại hợp chất thông dụng nhất dùng làm cách điện và vỏ bọc của cáp, sợi dây và dây dẫn.

4 Thử nghiệm điển hình và thử nghiệm khác

Các phương pháp thử nghiệm trong tiêu chuẩn này trước hết là nhằm để sử dụng cho thử nghiệm điển hình. Trong một số thử nghiệm nhất định, khi các điều kiện để thử nghiệm điển hình có sự khác biệt căn bản so với các điều kiện để thử nghiệm thường xuyên thì phải chỉ ra sự khác biệt đó.

5 Ổn định trước

Tất cả các thử nghiệm phải được thực hiện sau khi ép đùn hoặc lưu hóa (hoặc liên kết chéo), nếu có, của hợp chất dùng làm cách điện hoặc vỏ bọc, ít nhất là 16 h.

6 Nhiệt độ thử nghiệm

Thử nghiệm phải được thực hiện ở nhiệt độ qui định trong tiêu chuẩn cáp tương ứng.

7 Giá trị giữa

Sau khi nhận được số kết quả thử nghiệm và xếp chúng theo thứ tự tăng dần hoặc giảm dần thì giá trị giữa là giá trị chính giữa nếu số lượng giá trị nhận được là số lẻ, và là giá trị trung bình của hai giá trị chính giữa nếu số lượng giá trị nhận được là số chẵn.

8 Thử nghiệm ở nhiệt độ thấp

8.1 Thử nghiệm uốn ở nhiệt độ thấp đối với cách điện

8.1.1 Qui định chung

Thử nghiệm này nhìn chung thích hợp đối với các lõi mặt cắt tròn có đường kính ngoài đến và bằng 12,5 mm và đối với các lõi có hình dẹt quẹt khi không thể tạo được mảnh thử nghiệm có dạng chày.

Nếu có yêu cầu trong tiêu chuẩn đối với kiểu cáp cụ thể thì thử nghiệm này phải được thực hiện trên các lõi lớn hơn. Nếu không có yêu cầu này thì cách điện của lõi lớn hơn phải chịu thử nghiệm dài được mô tả ở 8.3.

8.1.2 Lấy mẫu và chuẩn bị mảnh thử nghiệm

Mỗi lõi cần thử nghiệm phải lấy đại diện hai mẫu có chiều dài thích hợp. Sau khi đã loại bỏ các lớp bọc, nếu có, mẫu phải được sử dụng làm mảnh thử nghiệm.

8.1.3 Thiết bị

Nên sử dụng thiết bị để thử nghiệm cho trên Hình 1 cùng với các giải thích kèm theo. Thiết bị này về cơ bản gồm một trục cuốn xoay tròn và các thiết bị dẫn hướng cho mảnh thử nghiệm.

Thiết bị một trục cuốn khác tương đương với thiết bị trên Hình 1 cũng có thể được sử dụng.

Thiết bị này phải được đặt trong tủ có nhiệt độ thấp thích hợp, trước và trong khi thử nghiệm.

8.1.4 Qui trình

Mảnh thử nghiệm phải được cố định vào thiết bị như chỉ ra trên Hình 1.

Thiết bị cùng với mảnh thử nghiệm ở đúng vị trí phải được lưu giữ trong tủ có nhiệt độ thấp thích hợp ở nhiệt độ qui định trong khoảng thời gian không ít hơn 16 h. Thời gian làm lạnh 16 h có tính đến thời gian cần thiết để làm lạnh bản thân thiết bị.

Nếu thiết bị đã được làm lạnh trước thì cho phép thời gian làm lạnh ngắn hơn nhưng không ít hơn 4 h với điều kiện mẫu đã đạt tới nhiệt độ thử nghiệm đã nêu. Nếu thiết bị và mẫu thử nghiệm đã được làm lạnh trước thì thời gian làm lạnh thích hợp là 1 h sau khi từng mảnh thử nghiệm được cố định vào thiết bị.

Khi kết thúc thời gian đã nêu, trục cuốn phải được quay phù hợp với các điều kiện qui định ở 8.1.5, mảnh thử nghiệm được dẫn hướng sao cho nó uốn chặt và đều quanh trục cuốn thành hình xoắn ốc vòng kín. Trong trường hợp mảnh thử nghiệm dạng dẻ quạt, phần "lưng" tròn của mảnh thử nghiệm phải tiếp giáp với trục cuốn.

Sau đó, mảnh thử nghiệm vẫn còn ở trên trục cuốn được đưa về xấp xỉ nhiệt độ môi trường.

8.1.5 Điều kiện thử nghiệm

Nhiệt độ làm lạnh và nhiệt độ thử nghiệm phải như qui định đối với kiểu hợp chất trong tiêu chuẩn tương ứng đối với kiểu cấp cụ thể.

Đường kính của trục cuốn phải nằm trong khoảng từ 4 đến 5 lần đường kính của mảnh thử nghiệm (xem dưới đây).

Trục cuốn phải được quay đều với tốc độ là một vòng quay trong khoảng 5 s và số lượng vòng xoắn phải như qui định trong bảng sau đây.

Đường kính ngoài (d) của mảnh thử nghiệm mm	Số vòng quấn
$d \leq 2,5$	10
$2,5 < d \leq 4,5$	6
$4,5 < d \leq 6,5$	4
$6,5 < d \leq 8,5$	3
$8,5 < d$	2

Đường kính thực của từng mảnh thử nghiệm phải được đo bằng palme hoặc thước dây. Đối với mảnh thử nghiệm dạng dẻ quạt, kích thước theo trục nhỏ được lấy làm thông số tương đương với đường kính để xác định đường kính trục cuốn và số vòng quấn.

Đối với dây dẹt, đường kính trục cuốn phải dựa vào kích thước theo trục nhỏ của mảnh thử nghiệm. Mảnh thử nghiệm được quấn sao cho trục nhỏ vuông góc với trục cuốn.

8.1.6 Đánh giá kết quả

Khi kết thúc qui trình mô tả ở 8.1.4, mảnh thử nghiệm phải được kiểm tra khi vẫn còn ở trên trục cuốn. Cách điện của cả hai mảnh thử nghiệm không được có vết nứt khi kiểm tra bằng mắt thường hoặc có kính điều chỉnh thị lực nhưng không có phóng đại.

8.2 Thử nghiệm uốn ở nhiệt độ thấp đối với vỏ bọc

8.2.1 Qui định chung

Thử nghiệm này nhìn chung dùng cho cáp có đường kính ngoài đến và bằng 12,5 mm hoặc đối với cáp dẹt, kích thước theo trục nhỏ đến và bằng 20 mm.

Nếu có yêu cầu trong tiêu chuẩn đối với kiểu cáp cụ thể, thử nghiệm cũng phải được thực hiện đối với cáp có kích thước lớn hơn. Nếu không có qui định này thì vỏ bọc của cáp có kích thước lớn hơn phải chịu thử nghiệm dài được mô tả ở 8.4.

8.2.2 Lấy mẫu và chuẩn bị mảnh thử nghiệm

Đối với mỗi vỏ bọc cần thử nghiệm, phải lấy hai mảnh thử nghiệm của cáp có chiều dài thích hợp.

Trước khi bắt đầu thử nghiệm mọi lớp bọc phải được loại bỏ khỏi vỏ bọc.

8.2.3 Thiết bị, qui trình và điều kiện thử nghiệm

Theo 8.1.3, 8.1.4 và 8.1.5.

Đối với cáp có lớp áo giáp hoặc ruột dẫn đồng tâm nằm trong vỏ bọc ngoài, đường kính của trục cuốn phải như qui định trong tiêu chuẩn đối với kiểu cáp cụ thể.

8.2.4 Đánh giá kết quả

Khi kết thúc qui trình mô tả trong 8.1.4, mảnh thử nghiệm phải được kiểm tra khi vẫn còn ở trên trục cuộn. Vỏ bọc của cả hai mảnh thử nghiệm không được có vết nứt khi kiểm tra bằng mắt thường hoặc có kính điều chỉnh thị lực nhưng không có phóng đại.

8.3 Thử nghiệm dãn dài ở nhiệt độ thấp đối với cách điện

8.3.1 Qui định chung

Thử nghiệm này dùng cho cách điện của lõi không chịu thử nghiệm uốn, như qui định ở 8.1.1.

8.3.2 Lấy mẫu

Mỗi lõi cần thử nghiệm phải được lấy đại diện hai mẫu có chiều dài thích hợp.

8.3.3 Chuẩn bị mẫu thử nghiệm

Sau khi đã loại bỏ hết các lớp bọc (kể cả lớp bán dẫn ở ngoài, nếu có), cách điện phải được cắt theo chiều của trục cáp, sau đó ruột dẫn và lớp bán dẫn ở trong, nếu có, phải được loại bỏ.

Các dải băng cách điện phải được mài hoặc cắt để tạo ra mặt phẳng nhẵn và song song giữa các dấu làm chuẩn được nêu dưới đây, lưu ý để tránh gây ra nhiệt quá mức. Ví dụ về máy cắt mẫu cho ở Phụ lục B của TCVN 6614-1-1 (IEC 60811-1-1). Đối với cách điện polyetylen (PE) và polypropylen (PP) chỉ được cắt, không được mài. Sau khi cắt hoặc mài, chiều dày của dải băng này không được nhỏ hơn 0,8 mm và không được lớn hơn 2,0 mm. Nếu không thể đạt được chiều dày 0,8 mm từ mẫu nguyên bản thì cho phép chiều dày nhỏ nhất là 0,6 mm.

Tất cả các dải băng này phải được ổn định ở nhiệt độ môi trường ít nhất là 16 h.

Sau khi chuẩn bị, hai mảnh thử nghiệm dạng chày theo Hình 3 hoặc, nếu cần, Hình 4 được đột từ mỗi mẫu theo chiều dọc trục của mỗi mẫu; nếu có thể thì hai mảnh thử nghiệm dạng chày phải được đột cạnh nhau.

Đối với lõi dạng dẻ quạt, mảnh thử nghiệm dạng chày phải được đột từ phía "lưng" của lõi.

Mảnh thử nghiệm dạng chày phải được đánh dấu phù hợp với đoạn cuối cùng của điểm a) ở 9.1.3 của TCVN 6614-1-1 (IEC 60811-1-1) nếu thiết bị sử dụng cho phép đo trực tiếp khoảng cách giữa hai vạch dấu trong quá trình thử nghiệm.

8.3.4 Thiết bị

Thử nghiệm có thể được thực hiện trên máy kéo bình thường cùng với thiết bị làm lạnh hoặc trên máy kéo được đặt trong buồng lạnh.

Khi sử dụng chất lỏng làm tác nhân làm lạnh, thời gian ổn định không được nhỏ hơn 10 min ở nhiệt độ thử nghiệm qui định.

TCVN 6614-1-4 : 2008

Khi làm lạnh trong không khí, thời gian ổn định để làm lạnh thiết bị cùng với mảnh thử nghiệm ít nhất phải là 4 h. Nếu thiết bị đã được làm lạnh trước, thời gian này có thể giảm xuống đến 2 h, và nếu thiết bị và mảnh thử nghiệm cùng được làm lạnh trước thì thời gian ổn định sau khi cố định mảnh thử nghiệm vào thiết bị không được nhỏ hơn 30 min.

Nếu sử dụng hỗn hợp chất lỏng để làm lạnh thì hỗn hợp này không được làm phương hại đến vật liệu cách điện hoặc vỏ bọc.

Thiết bị dùng để đo trực tiếp khoảng cách giữa các vạch dấu trong quá trình thử nghiệm dần dài được ưu tiên sử dụng; tuy nhiên cũng cho phép sử dụng thiết bị có thể đo được độ dịch chuyển giữa các ngàm kẹp.

CHÚ THÍCH: Tác nhân làm lạnh thích hợp là hỗn hợp của cồn etylic hoặc cồn metylic cùng với CO₂ ở dạng rắn.

8.3.5 Qui trình và điều kiện thử nghiệm

Các ngàm kẹp của thiết bị kéo phải là kiểu không tự kẹp chặt.

Ở cả hai ngàm kẹp đã được làm lạnh trước, mảnh thử nghiệm dạng chày phải được kẹp trên cùng một chiều dài.

Đoạn tự do giữa các ngàm kẹp phải vào khoảng 30 mm đối với cả hai kiểu của mảnh thử nghiệm dạng chày nếu phép đo trực tiếp khoảng cách giữa các vạch dấu cần được thực hiện trong khi thử nghiệm.

Nếu cần đo sự xê dịch của các ngàm kẹp thì đoạn tự do giữa các ngàm kẹp phải là $(30 \pm 0,5)$ mm đối với mảnh thử nghiệm dạng chày theo Hình 3 và $(22 \pm 0,5)$ mm đối với mảnh thử nghiệm dạng chày theo Hình 4.

Tốc độ kéo ra của các ngàm kẹp của máy kéo phải là (25 ± 5) mm/min.

Nhiệt độ thử nghiệm phải như qui định đối với loại hợp chất trong tiêu chuẩn đối với kiểu cấp cụ thể.

Độ dẫn dài phải được xác định bằng cách đo khoảng cách giữa các vạch dấu, nếu có thể, hoặc giữa các kẹp tại thời điểm đứt.

8.3.6 Đánh giá kết quả

Để tính toán độ dẫn dài, độ tăng khoảng cách giữa các vạch dấu phải được chia cho khoảng cách ban đầu là 20 mm (hoặc 10 mm nếu sử dụng mảnh thử nghiệm dạng chày theo Hình 4) và được biểu thị bằng phần trăm so với khoảng cách ban đầu.

Nếu sử dụng phương pháp thay thế để đo khoảng cách giữa các ngàm kẹp thì độ tăng này phải chia cho khoảng cách làm gốc bằng 30 mm đối với mảnh thử nghiệm dạng chày theo Hình 3 và bằng 22 mm đối với mảnh thử nghiệm dạng chày theo Hình 4. Khi sử dụng phương pháp này thì mảnh thử nghiệm phải được xem xét trước khi tháo ra khỏi thiết bị; nếu mảnh thử nghiệm bị trượt một phần ra khỏi ngàm

kép thì kết quả phải loại bỏ. Ít nhất phải có ba kết quả có hiệu lực để tính toán độ giãn dài, nếu không thì thử nghiệm phải được lặp lại.

Nếu không có qui định nào khác thì không một kết quả có hiệu lực nào được nhỏ hơn 20 %.

Khi có tranh chấp thì phải sử dụng phương pháp vạch dấu.

8.4 Thử nghiệm độ giãn dài ở nhiệt độ thấp đối với vỏ bọc

8.4.1 Qui định chung

Thử nghiệm này áp dụng cho vỏ bọc của cáp không phải chịu thử nghiệm uốn, như qui định ở 8.2.1.

8.4.2 Lấy mẫu

Mỗi vỏ bọc cần thử nghiệm phải được lấy hai mẫu đại diện có độ dài thích hợp.

8.4.3 Chuẩn bị mẫu thử nghiệm

Sau khi đã loại bỏ hết các lớp bọc, vỏ bọc phải được cắt theo chiều của trục cáp, sau đó các lõi, chất độn và các bộ phận khác ở bên trong (nếu có) phải được loại bỏ.

Vỏ bọc không cần mài hoặc cắt nếu bề mặt phía trong và phía ngoài nhẵn và chiều dày qui định trung bình không lớn hơn 2,0 mm. Mẫu có chiều dày lớn hơn giới hạn này hoặc mẫu có vết in chìm hoặc gờ ở mặt phía trong phải được mài hoặc cắt để tạo ra hai bề mặt phẳng song song và nhẵn, và chiều dày không lớn hơn 2,0 mm. Chiều dày nhỏ nhất sau khi mài hoặc cắt phải là 0,8 mm, tuy nhiên, nếu chiều dày nguyên bản của vỏ bọc không cho phép điều này thì được phép lấy chiều dày nhỏ nhất là 0,6 mm. Công việc mài hoặc cắt phải được thực hiện cẩn thận để tránh gia nhiệt quá mức và ứng suất cơ trong vỏ bọc. Đối với các vỏ bọc polyetylen (PE) và polypropylen (PP), chỉ được cắt mà không mài. Ví dụ về máy cắt được cho trong phụ lục A của TCVN 6614-1-1 (IEC 60811-1-1).

Tất cả các dải băng phải được ổn định ở nhiệt độ môi trường ít nhất là 16 h.

Sau khi chuẩn bị xong, hai mảnh thử nghiệm dạng chày theo Hình 3 hoặc Hình 4 nếu cần phải được đặt theo chiều dọc trục của từng mẫu; nếu có thể, hai mảnh thử nghiệm dạng chày phải được đặt cạnh nhau.

Các mảnh thử nghiệm dạng chày phải được đánh dấu phù hợp với đoạn cuối cùng của điểm a) ở 9.1.3 của TCVN 6614-1-1 (IEC 60811-1-1) nếu thiết bị được sử dụng cho phép đo trực tiếp khoảng cách giữa các vạch dấu trong quá trình thử nghiệm.

8.4.4 Thiết bị

Theo 8.3.4.

8.4.5 Qui trình và điều kiện thử nghiệm

Theo 8.3.5.

8.4.6 Đánh giá kết quả

Theo 8.3.6.

8.5 Thử nghiệm va đập ở nhiệt độ thấp đối với cách điện và vỏ bọc PVC

8.5.1 Qui định chung

Thử nghiệm va đập ở trạng thái lạnh được áp dụng cho cáp có vỏ bọc bằng PVC có dạng bất kỳ không phụ thuộc vào kiểu cách điện của lõi, và áp dụng cho cách điện của các sợi, dây và dây dệt không có vỏ bọc PVC nếu có yêu cầu trong tiêu chuẩn cáp tương ứng.

Cách điện PVC của cáp có vỏ bọc không trực tiếp chịu thử nghiệm va đập ở trạng thái lạnh.

8.5.2 Lấy mẫu và chuẩn bị mảnh thử nghiệm

Lấy ba mảnh thử nghiệm của cáp hoàn chỉnh, mỗi mảnh thử nghiệm có độ dài ít nhất bằng năm lần đường kính của cáp nhưng tối thiểu phải là 150 mm. Tất cả các lớp bọc bên ngoài phải được loại bỏ.

8.5.3 Thiết bị

Thiết bị cần sử dụng cho thử nghiệm này được trình bày ở Hình 2 cùng với phần giải thích.

Thiết bị phải được đặt trên miếng đệm bằng cao su xốp dày khoảng 40 mm và lưu giữ trong tủ có nhiệt độ thấp thích hợp, trước và trong khi thử nghiệm.

8.5.4 Điều kiện thử nghiệm

Nhiệt độ thử nghiệm phải như qui định đối với loại hợp chất PVC trong tiêu chuẩn cáp tương ứng.

Đối với cáp điện lực dùng để lắp đặt cố định, khối lượng của búa để thử nghiệm mẫu phải theo bảng sau:

Đường kính ngoài mm		Khối lượng của búa g
Lớn hơn	Đến và bằng	
–	4,0	100
4,0	6,0	200
6,0	9,0	300
9,0	12,5	400
12,5	20,0	500
20,0	30,0	750
30,0	50,0	1 000
50,0	75,0	1 250
75,0	–	1 500

Đối với cáp và dây dẫn mềm, cáp viễn thông, khối lượng của búa dùng để thử nghiệm mẫu phải theo bảng sau:

Đường kính ngoài mm		Khối lượng của búa g
Lớn hơn	Đến và bằng	
Đối với dây dẹt		100
–	6,0	100
6,0	10,0	200
10,0	15,0	300
15,0	25,0	400
25,0	35,0	500
35,0	–	600

Đường kính ngoài nêu trong bảng phải được đo trên từng mảnh thử nghiệm bằng panme hoặc thước dây.

Dây dẹt phải được thử nghiệm với trục nhỏ của dây vuông góc với đế thép.

8.5.5 Qui trình

Thiết bị và mảnh thử nghiệm của cáp cần thử nghiệm phải được đặt cạnh nhau trong tủ có nhiệt độ thấp thích hợp và được duy trì ở nhiệt độ qui định. Các thành phần trong tủ có nhiệt độ thấp thích hợp phải được làm lạnh trong khoảng thời gian ít nhất là 16 h kể cả thời gian làm lạnh thiết bị. Nếu thiết bị đã được làm lạnh trước thì cho phép thời gian làm lạnh ngắn hơn nhưng không ít hơn 1 h với điều kiện là mảnh thử nghiệm đã đạt được nhiệt độ thử nghiệm qui định.

Khi kết thúc thời gian qui định, từng mảnh thử nghiệm lần lượt được đặt vào vị trí như chỉ ra trên Hình 2 và cho búa rơi từ độ cao 100 mm.

Trước khi kiểm tra cách điện của cáp hoặc dây không có vỏ bọc, mảnh thử nghiệm phải đạt tới nhiệt độ xấp xỉ nhiệt độ môi trường sau thử nghiệm này.

Cách điện phải được kiểm tra sau khi các mảnh thử nghiệm đã được xoắn lại trong khi vẫn giữ cho thẳng, qua một góc 360° đối với từng đoạn dài 100 mm. Tuy nhiên, nếu không thể xoắn mẫu theo cách này được thì chúng phải được kiểm tra như qui định đối với vỏ bọc.

Trước khi kiểm tra vỏ bọc của cáp và dây, nếu có, mảnh thử nghiệm phải đạt tới nhiệt độ xấp xỉ nhiệt độ phòng và sau đó ngâm vào nước nóng; vỏ bọc sau đó phải được cắt theo chiều dọc trục của cáp.

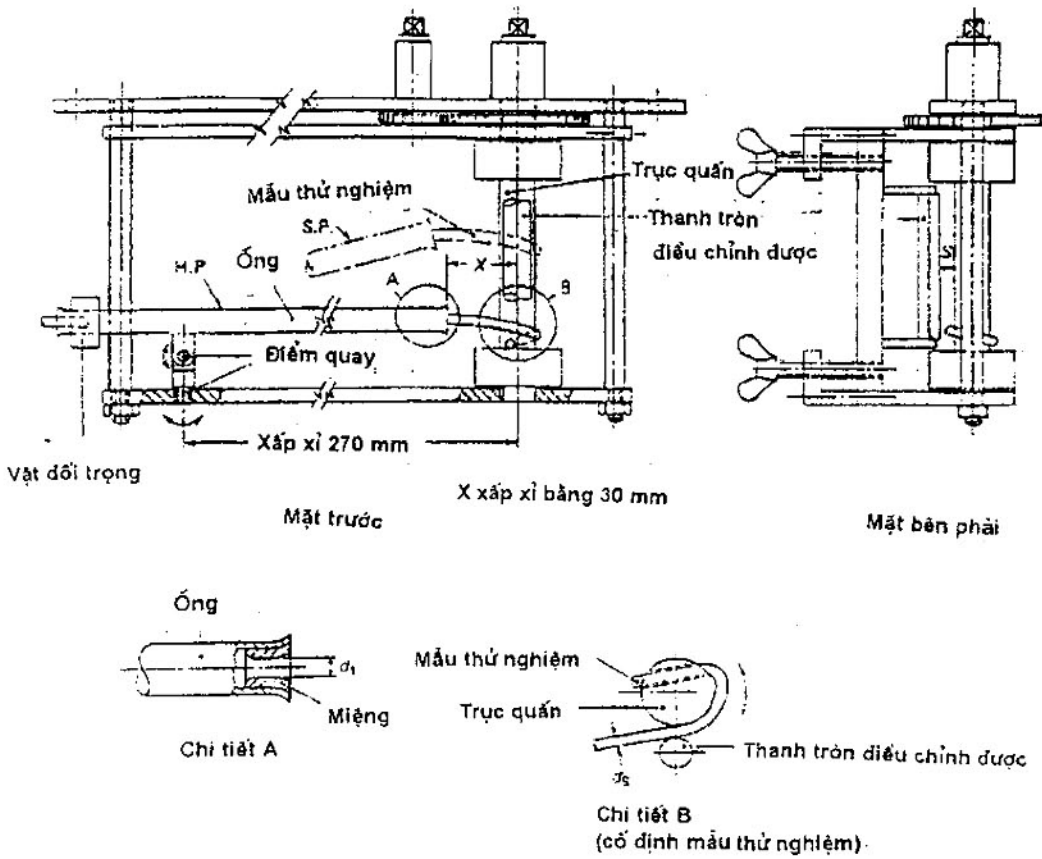
CHÚ THÍCH: Nước nóng có nhiệt độ từ 40 °C đến 50 °C được coi là thích hợp.

Kiểm tra phía trong và phía ngoài của vỏ bọc và cách điện. Cách điện của cáp và dây có vỏ bọc chỉ phải kiểm tra ở phía ngoài.

8.5.6 Thể hiện kết quả

Ba mảnh thử nghiệm không được có vết nứt khi kiểm tra bằng mắt thường hoặc có kính điều chỉnh thị lực nhưng không có phóng đại.

Nếu chỉ một trong ba mẫu thử nghiệm có vết nứt thì có thể lập lại thử nghiệm trên ba mẫu thử nghiệm khác và nếu không mẫu thử nghiệm nào có vết nứt thì yêu cầu thử nghiệm được đáp ứng, ngược lại nếu một trong ba mẫu thử nghiệm này có vết nứt thì cáp hoặc vỏ bọc được coi là không phù hợp với yêu cầu thử nghiệm.

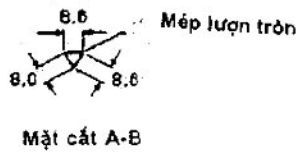
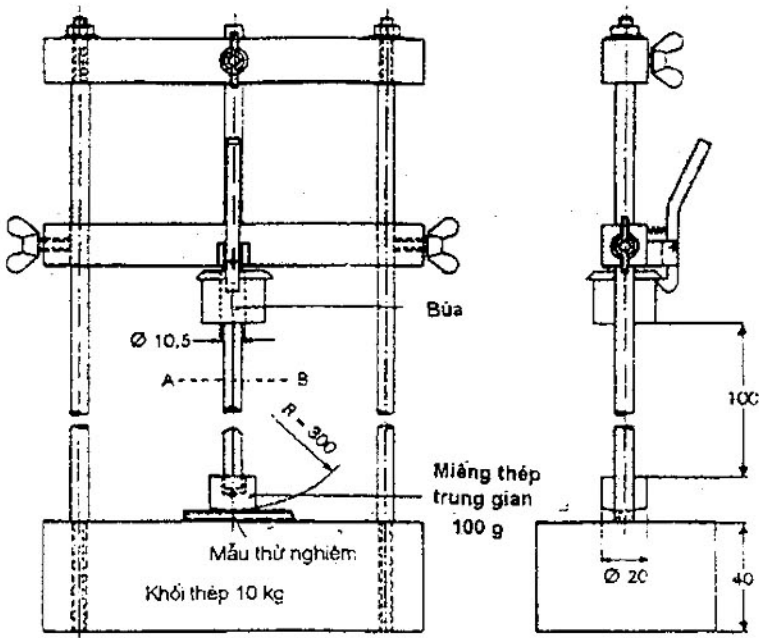


CHÚ THÍCH

- 1) -- $d_s < S < 1,5 d_s$ --
- 2) $d_1 = 1,2$ đến $1,5$ lần d_s
- 3) Ở vị trí nằm ngang (H.P.), ống này không được đè mảnh thử nghiệm xuống quá nhiều.
- 4) Ở vị trí nghiêng (S.P.), ống này không được đẩy mảnh thử nghiệm lên quá nhiều.

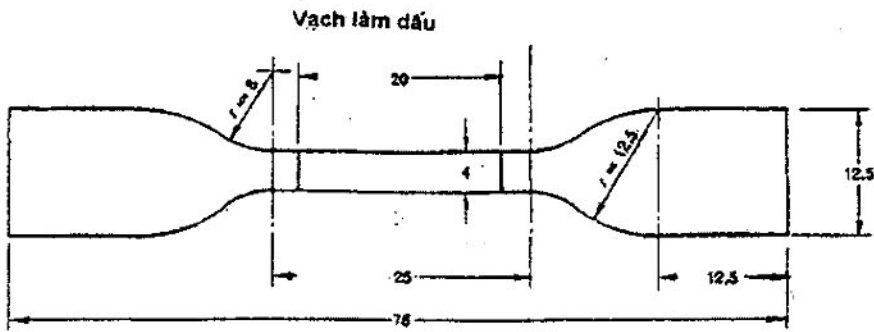
Hình 1 – Thiết bị thử nghiệm uốn ở trạng thái lạnh

Kích thước tính bằng milimét



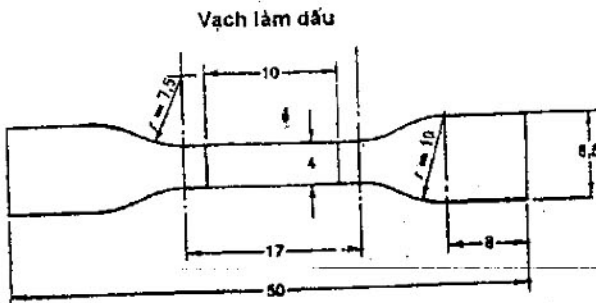
Hình 2 – Thiết bị thử nghiệm và đập

Kích thước tính bằng milimét



Hình 3 – Mẫu thử nghiệm dạng chày

Kích thước tính bằng milimét



Hình 4 – Mẫu thử nghiệm dạng chày nhỏ

Phụ lục A

(tham khảo)

**Các điều tương ứng trong IEC 60538, TCVN 5936 (IEC 60540)
và TCVN 6614 (IEC 60811)**

A.1 Các điều tương ứng trong IEC 60538 và TCVN 6614 (IEC 60811)

Tên của điều trong IEC 60538 *	IEC 60538	TCVN 6614 (IEC 60811)		
	Điều	Phần	Mục	Điều
Qui định chung	1	Toàn bộ	Toàn bộ	1 đến 7
Đặc tính cơ của cách điện	2	1	1	9.1
Đặc tính cơ của vỏ bọc	3	1	1	9.2
Chỉ số chảy mềm (MFI)	4	4	1	10
Khối lượng riêng	5	1	3	8
Thử nghiệm lão hóa đối với cách điện và vỏ bọc	6.1	1	2	8
Thử nghiệm độ co ngót đối với cách điện	6.2	1	3	10
Thử nghiệm uốn ở nhiệt độ thấp đối với cách điện	6.3.1	1	4	8.1
Thử nghiệm uốn ở nhiệt độ thấp đối với vỏ bọc	6.3.2	1	4	8.2
Hàm lượng cacbon đen và/hoặc hàm lượng chất độn khoáng	7	4	1	11
Đo chiều dày và đường kính	Phụ lục A	1	1	8
Chỉ số chảy mềm	Phụ lục B	4	1	10
Tên của điều trong IEC 60538 A**	IEC 60538A	TCVN 6614 (IEC 60811)		
	Điều	Phần	Mục	Điều
Thử nghiệm quần sau lão hóa nhiệt trong không khí	1	4	1	9
Tính kháng nứt do ứng suất môi trường	2	4	1	8

* IEC 60538: Cáp, sợi dây và dây dẫn: Phương pháp thử nghiệm đối với cách điện và vỏ bọc bằng polyetylen.

** IEC 60538 A: Bổ sung lần thứ nhất cho IEC 60538 (1976): Phương pháp thử nghiệm bổ sung đối với cách điện và vỏ bọc bằng polyetylen của cáp, sợi dây và dây dẫn dùng trong thiết bị viễn thông và thiết bị có sử dụng kỹ thuật tương tự.

A.2 Các điều tương ứng trong TCVN 5936 (IEC 60540), TCVN 6614 (IEC 60811) và IEC 60885

Tên của điều trong TCVN 5936 (IEC 60540*)	TCVN 5936 (IEC 60540)	TCVN 6614 (IEC 60811)			IEC 60885
	Điều	Phần	Mục	Điều	Phần
Thử nghiệm phóng điện cục bộ	3	-	-	-	2
Đo chiều dày và đường kính **	4	1	1	8	-
Thử nghiệm để xác định đặc tính cơ của hợp chất cách điện và vỏ bọc	5	1	1	9	-
Phương pháp lão hóa nhiệt	6	1	2	8	-
Thử nghiệm tổn hao khối lượng đối với cách điện và vỏ bọc bằng PVC	7	3	2	8	-
Thử nghiệm nén ở nhiệt độ cao đối với cách điện và vỏ bọc bằng PVC	8	3	1	8	-
Thử nghiệm ở nhiệt độ thấp đối với cách điện và vỏ bọc bằng PVC	9	1	4	8	-
Thử nghiệm tính kháng nứt của cách điện và vỏ bọc bằng PVC	10	3	1	9	-
Phương pháp xác định khối lượng riêng của hợp chất nhiệt dẻo và hợp chất đàn hồi	11	1	3	8	-
Đo chỉ số chảy mềm của polyetylen nhiệt dẻo	12	4	1	10	-
Thử nghiệm chịu ôzôn	13	2	1	8	-
Thử nghiệm nóng	14	2	1	9	-
Thử nghiệm ngâm dầu đối với vỏ bọc đàn hồi	15	2	1	10	-
Thử nghiệm điện đối với cáp, sợi dây và dây dẫn đối với điện áp đến và bằng 450/750 V	16	-	-	-	1
Độ bền nhiệt của cách điện và vỏ bọc bằng PVC	17	3	2	9	-
Hàm lượng cacbon đen và/hoặc hàm lượng chất độn khoáng trong PE	18	4	1	11	-
Thử nghiệm hút nước	19	1	3	9	-
Thử nghiệm độ co ngót	20	1	3	10	-

* TCVN 5936 (IEC 60540): Phương pháp thử nghiệm đối với cách điện và vỏ bọc của cáp điện và dây (hợp chất nhiệt dẻo và hợp chất đàn hồi).

IEC 60885, Phương pháp thử nghiệm điện đối với cáp điện.

** Về mặt kỹ thuật không đồng nhất.