

TCVN

TIÊU CHUẨN QUỐC GIA

TCVN 7713 : 2007

Xuất bản lần 1

**XI MĂNG – XÁC ĐỊNH SỰ THAY ĐỔI
CHIỀU DÀI THANH VỮA TRONG DUNG DỊCH SULFAT**

*Cement – Determination of length change
of hydraulic cement mortars exposed to a sulfate solution*

HÀ NỘI - 2007

Lời nói đầu

TCVN 7713 : 2007 được xây dựng trên cơ sở ASTM C1012-03 *Standard Test Methods for Length Change of Hydraulic Cement Mortars Exposed to a Sulfate Solution*.

TCVN 7713 : 2007 do Ban kỹ thuật Tiêu chuẩn TCVN/TC74 *Xi măng – Vôi* hoàn thiện trên cơ sở dự thảo đề nghị của Viện Vật liệu xây dựng – Bộ Xây dựng, Tổng Cục Tiêu chuẩn Đo lường Chất lượng đề nghị, Bộ Khoa học và Công nghệ công bố.

Xi măng – Xác định sự thay đổi chiều dài thanh vữa trong dung dịch sulfat

Cement – Determination of length change of hydraulic cement mortars exposed to a sulfate solution

1 Phạm vi áp dụng

Tiêu chuẩn này quy định phương pháp xác định sự thay đổi chiều dài thanh vữa xi măng trong dung dịch sulfat để đánh giá độ bền sulfat của các loại xi măng poóc lăng và xi măng trên cơ sở clanhke xi măng poóc lăng.

2 Tài liệu viện dẫn

Các tài liệu viện dẫn sau là rất cần thiết khi áp dụng tiêu chuẩn này. Đối với các tài liệu viện dẫn có ghi năm ban hành thì áp dụng bản được nêu. Đối với các tài liệu viện dẫn không ghi năm ban hành thì áp dụng phiên bản mới nhất, bao gồm cả bản sửa đổi (nếu có).

TCVN 4787 : 2001 (EN 196-7 : 1989) Xi măng – Phương pháp lấy mẫu và chuẩn bị mẫu thử.

TCVN 4851 – 89 (ISO 3696 : 1987) Nước dùng để phân tích trong phòng thí nghiệm – Yêu cầu kỹ thuật và phương pháp thử.

TCVN 6016 : 1995 (ISO 679 : 1989) Xi măng – Phương pháp thử – Xác định độ bền.

TCVN 6068 : 2004 Xi măng poóc lăng bền sulfat – Phương pháp xác định độ nở sulfat.

TCVN 7445-2 : 2004 Xi măng giồng khoan chủng loại G – Phương pháp thử.

3 Nguyên tắc

Đo chiều dài của các thanh vữa xi măng tại thời điểm bắt đầu ngâm trong dung dịch sulfat, khi vữa xi măng đạt cường độ ($20 \pm 1,0$) MPa và chiều dài của các thanh vữa xi măng sau một khoảng thời gian ngâm trong dung dịch sulfat, tính tỷ lệ phần trăm sự thay đổi đó.

4 Thiết bị, dụng cụ

4.1 Khuôn mẫu lăng trụ

Khuôn để tạo mẫu xác định thay đổi chiều dài thanh vữa xi măng có hình lăng trụ, kích thước 25 mm x 25 mm x 285 mm, thoả mãn yêu cầu kỹ thuật theo TCVN 6068 : 2004.

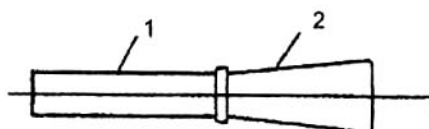
4.2 Khuôn mẫu lập phương

Khuôn để tạo mẫu xác định cường độ nén của vữa xi măng có hình lập phương, kích thước 50 mm x 50 mm x 50 mm, thoả mãn yêu cầu kỹ thuật theo TCVN 7445-2 : 2004.

4.3 Máy trộn, kiểu hành tinh

Theo TCVN 6016 : 1995 (ISO 679 : 1989).

4.4 Chày đầm mẫu được chế tạo bằng thép không gỉ, khối lượng phải đảm bảo $400 \text{ g} \pm 15 \text{ g}$, có cấu tạo như Hình 1.



CHÚ DẪN:

1 - Phần chày: $\phi (23 \pm 0,2) \text{ mm}$ và dài $(110 \pm 0,2) \text{ mm}$;

2 - Cán chày.

Hình 1 - Mô tả chày đầm mẫu

4.5 Dụng cụ đo chiều dài và thanh chuẩn

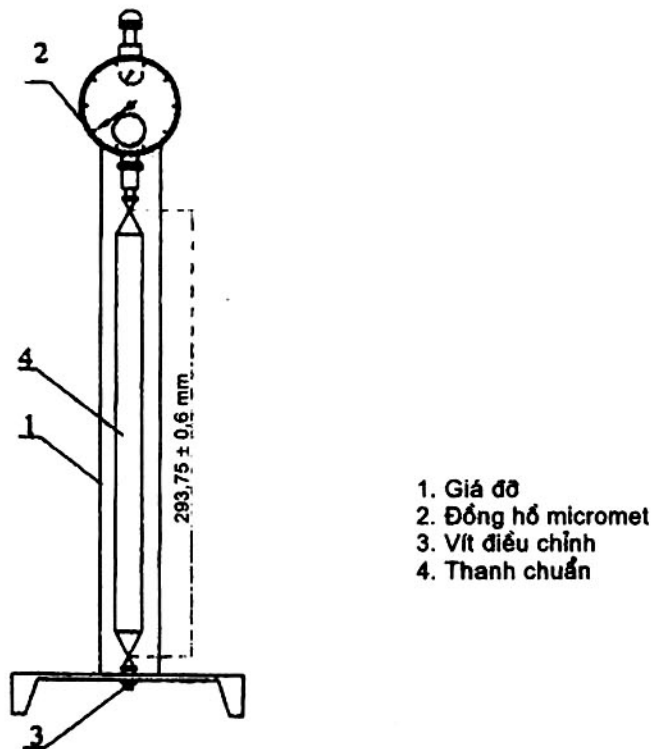
a) Dụng cụ đo chiều dài thanh mẫu có cấu tạo như Hình 2.

b) Đồng hồ micromet có độ chính xác 0,001 mm.

c) Thanh chuẩn được làm bằng thạch anh, hợp kim viba hoặc các vật liệu có độ nở nhiệt nhỏ hơn 0,001 mm/m.

4.6 Máy thử độ bền nén

Theo TCVN 6016 : 1995 (ISO 679 : 1989).



Hình 2 - Mô tả dụng cụ đo chiều dài

4.7 Thùng dưỡng hộ

- Thùng dưỡng hộ được làm bằng nhựa hoặc bằng thép không gỉ, có kích thước đủ để nhúng ngập các khuôn chứa mẫu trong nước, đảm bảo khoảng cách giữa khuôn và thành thùng tối thiểu là 50 mm, khoảng cách giữa các khuôn với nhau tối thiểu là 100 mm.
- Lượng nước duy trì trong thùng dưỡng hộ có độ cao ít nhất là 100 mm tính từ bề mặt phía trên của khuôn mẫu. Thùng được lắp thiết bị gia nhiệt và máy khuấy nhằm đảm bảo nhiệt độ của nước luôn đồng đều ở $(35 \pm 3) ^\circ\text{C}$.

4.8 Thùng ngâm mẫu

- Thùng ngâm mẫu chứa nước vôi bão hoà được làm bằng nhựa hoặc bằng thép không gỉ, có kích thước đủ để nhúng ngập các viên mẫu lập phương và các thanh vữa lắng trụ.
- Thùng ngâm mẫu chứa dung dịch sulfat được làm bằng nhựa hoặc bằng thép không gỉ, có kích thước đủ để nhúng ngập các thanh vữa lắng trụ, đảm bảo khoảng cách giữa các thanh với nhau là 12 mm và cách thành thùng ít nhất là 6 mm. Thùng phải có nắp đậy để tránh sự bay hơi của dung dịch sulfat.

TCVN 7713 : 2007

4.9 Các dụng cụ khác

- **Cân kỹ thuật**, có độ chính xác tới 0,1 gam;
- **Ống đong**, dung tích 250 ml có độ chính xác tới 2 ml;
- **Đầu đo**, thoả mãn yêu cầu kỹ thuật theo quy định theo TCVN 6068 : 2004;
- **Dao**, bằng thép không gỉ, tấm đậy khuôn bằng nhựa hoặc bằng thép không gỉ;
- **Dụng cụ đo pH**;
- **Dụng cụ tháo khuôn và chổi quét khuôn**;
- **Dầu bôi khuôn và mỡ làm kín khuôn**, đảm bảo không phản ứng với xi măng.

5 Thuốc thử, vật liệu

5.1 Nước, theo TCVN 4851 – 89 (ISO 3696 : 1987) hoặc nước có độ tinh khiết tương đương.

5.2 Natri sulfat (Na_2SO_4), khan hoặc **natri sulfat hydrat** dùng trong phân tích.

5.3 Cát, để chế tạo mẫu thử là cát đạt yêu cầu theo TCVN 6068 : 2004.

6 Lấy mẫu

Theo TCVN 4787 : 2001 (EN 196-7 : 1989).

7 Cách tiến hành

7.1 Pha dung dịch ngâm mẫu

7.1.1 Dung dịch natri sulfat 50g/l.

Hoà tan 50,0 g Na_2SO_4 trong 900 ml nước, sau đó thêm một lượng nước thích hợp để tạo thành 1 lít dung dịch sulfat. Độ pH của dung dịch sau khi pha nằm trong giới hạn $\text{pH} = 6 \div 8$. Thể tích dung dịch sulfat cần pha gấp 4 lần tổng thể tích các thanh vữa cần ngâm, trong đó, một thanh vữa có thể tích tương đương là 184 ml.

Chỉ pha dung dịch sulfat một ngày trước khi sử dụng.

7.1.2 Nước vôi bão hoà, được pha chế như sau:

Cân 50 g canxi oxit nguyên chất bằng cân kỹ thuật, cho vào bình thuỷ tinh dung tích (15 – 20) lít. Rót nước cất vào khoảng 3/4 bình, đậy nút cao su lại và lắc mạnh để cho CaO tan. Sau đó, mỗi ngày lắc 2 đến 3 lần. Sau một ngày, lượng CaO tan hết thì bổ sung thêm CaO (ghi lại lượng cân bổ sung) cho đến khi CaO không tan được vào dung dịch.

Sau 48 giờ mở nút cao su ra, dùng giấy lọc (loại thường) lọc lấy dung dịch $\text{Ca}(\text{OH})_2$, rồi dùng pipét hút ra 50 ml dung dịch cho vào bình thủy tinh hình nón có dung tích 250 ml và chuẩn bằng dung dịch HCl 0,05 N cho đến khi dung dịch bắt đầu chuyển từ màu vàng sang màu hồng nhạt thì ghi lại thể tích HCl 0,05N là V_1 . Đậy kín dung dịch để tiến hành thí nghiệm dần.

Sau 48 giờ, lại chuẩn dung dịch $\text{Ca}(\text{OH})_2$ bằng HCl 0,05 N để xác định nồng độ của dung dịch nước vôi bão hoà ghi được thể tích là V_2 . Nếu V_2 bằng V_1 thì dung dịch $\text{Ca}(\text{OH})_2$ ở trạng thái bão hoà, nếu V_1 khác V_2 , thì phải bổ sung thêm CaO vào và lắc mạnh bình.

Sau 48 giờ, tiến hành lọc và xác định lại nồng độ dung dịch.

7.2 Chuẩn bị khuôn mẫu

7.2.1 Lau sạch các bề mặt của thành khuôn và bề mặt phía trên của đế. Quét một lớp mỏng dầu bôi khuôn lên các bề mặt tạo mẫu của khuôn.

7.2.2 Bôi một lớp mỡ lên phần bề mặt tiếp xúc giữa đế và thành khuôn để làm kín nước. Đối với khuôn mẫu lăng trụ, lắp hai đầu đo và hai miếng đệm vào hai đầu của khuôn.

7.3 Tạo mẫu thử xác định thay đổi chiều dài thanh vữa

Theo TCVN 6068 : 2004.

7.4 Tạo mẫu thử xác định cường độ nén

Mỗi mẫu thử xác định cường độ nén gồm 18 viên mẫu lập phương, kích thước 50 mm × 50 mm × 50 mm, chế tạo từ ba mẻ trộn.

Lau bát trộn, bay và chày đầm mẫu bằng vải ẩm. Cân 500 g xi măng, 1 375 g cát tiêu chuẩn (5.3) và đong 242 ml nước cho mỗi mẻ trộn và trộn vữa xi măng theo quy trình nêu trong TCVN 6016 : 1995 (ISO 679 : 1989).

Đổ một lớp vữa khoảng 25 mm vào trong tất cả các ngăn của khuôn. Tiến hành đầm vữa trong mỗi ngăn 32 lần trong 10 giây, chia làm 4 vòng theo trình tự nêu ở Hình 1. Sau khi đầm xong lớp vữa thứ nhất, đổ lớp vữa thứ hai vào khuôn và đầm mẫu giống như đối với lớp thứ nhất. Kết thúc quá trình đầm, dùng dao gạt lượng vữa thừa trên bề mặt khuôn, miết thẳng mặt mẫu và đánh dấu vào mỗi mẫu. Tổng thời gian đầm mẫu không lớn hơn 2 phút 30 giây.

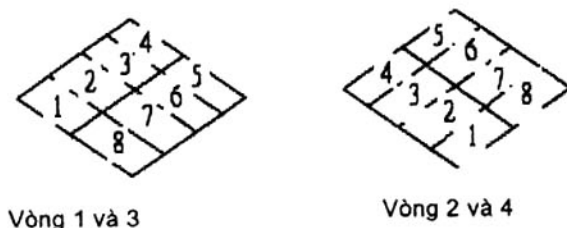
7.5 Dưỡng hộ mẫu ở thời kỳ đầu và tháo khuôn

Sau khi kết thúc quá trình tạo mẫu, dùng tấm đậy khuôn đậy kín các khuôn chứa mẫu lăng trụ và các khuôn chứa mẫu lập phương sao cho kín nước, rồi đặt các khuôn này vào thùng dưỡng hộ.

TCVN 7713 : 2007

Lưu các khuôn chứa mẫu lăng trụ và các khuôn chứa mẫu lập phương ở trong thùng dưỡng hộ có nhiệt độ nước duy trì ổn định ở $(35 \pm 3) ^\circ\text{C}$ trong khoảng thời gian $23,5 \text{ giờ} \pm 30 \text{ phút}$. Sau đó, lấy các khuôn ra khỏi thùng và tiến hành tháo các mẫu ra khỏi khuôn.

Để lại 2 viên mẫu lập phương cho thử cường độ nén, đưa các viên mẫu lập phương còn lại và các thanh vữa lăng trụ vào ngâm trong thùng chứa nước vôi bão hoà, duy trì ở nhiệt độ $(27 \pm 1) ^\circ\text{C}$.



Hình 1 – Thứ tự 4 vòng đầm vữa trong một ngăn của khuôn

7.6 Tiến hành thử và dưỡng hộ mẫu ở thời kỳ tiếp theo

7.6.1 Xác định cường độ nén hai viên mẫu lập phương theo TCVN 6016 : 1995 (ISO 679 : 1989).

Nếu cường độ trung bình của hai viên mẫu đạt 20 MPa hoặc lớn hơn thì lấy các thanh vữa ra khỏi bể nước vôi bão hoà để đo chiều dài ban đầu (L_1) theo TCVN 6068 : 2004. Sau đó ngâm các thanh vữa vào trong dung dịch sulfat.

Nếu cường độ trung bình của hai viên mẫu không đạt 20 MPa, dự đoán xem khi nào sẽ đạt và xác định cường độ ở thời điểm dự đoán đó. Nếu cường độ trung bình của hai viên mẫu dự đoán đạt 20 MPa thì đo chiều dài các thanh vữa và ngâm chúng vào trong dung dịch sulfat.

Nếu thử hai viên mẫu đầu tiên (sau $23,5 \text{ giờ} \pm 30 \text{ phút}$) không đạt, trong ngày hôm đó thử lại cũng không đạt 20 MPa và ngày hôm sau thử tiếp vẫn không đạt ít nhất 21 MPa thì coi như mẫu xi măng đó không đạt và không cần thử tiếp.

7.6.2 Đo chiều dài của các thanh vữa trong dung dịch sulfat (L_x) theo TCVN 6068 : 2004 ở các tuổi 1; 2; 3; 4; 8; 13; 15 tuần và 4; 6; 9; 12 tháng, tính từ khi ngâm mẫu. Ghi kết quả đo. Sau mỗi lần đo, thay dung dịch sulfat mới.

8 Tính kết quả

8.1 Sự thay đổi chiều dài của thanh vữa thứ "i" ở tuổi "x" ngày (ΔL_{ix}), tính bằng phần trăm (%), chính xác đến 0,001 %, theo công thức sau:

$$\Delta L_{ix} = \frac{L_{ix} - L_i}{L_e} \times 100 \quad \dots(1)$$

trong đó:

L_{ix} là chiều dài thanh vữa thứ "i" ở tuổi "x" ngày, tính bằng milimét (mm);

L_i là chiều dài ban đầu thanh vữa thứ "i", tính bằng milimét (mm);

L_e là chiều dài danh nghĩa của thanh vữa thứ "i", bằng 250 mm.

8.2 Kết quả là giá trị trung bình cộng thay đổi chiều dài các thanh vữa ở tuổi "x" ngày (ΔL_x), tính bằng %, chính xác tới 0,01 %, theo công thức sau:

$$\Delta L_x = \frac{\sum_{i=1}^6 (\Delta L_{ix})}{6} \quad \dots(2)$$

9 Báo cáo thử nghiệm

Báo cáo thử nghiệm gồm các thông tin sau :

- các thông tin cần thiết về mẫu thử: người gửi mẫu, loại mẫu, ký hiệu mẫu, ngày gửi mẫu;
- viện dẫn tiêu chuẩn này;
- các giá trị đo, giá trị độ nở theo chiều dài của từng thanh vữa và kết quả trung bình của các thanh vữa (xem Bảng 1);
- các lưu ý trong quá trình thử nghiệm, nếu có;
- cơ sở, ngày và người thử nghiệm.

Bảng 1 – Kết quả đo chênh lệch chiều dài của các thanh vữa

Tuổi đo	Ngày đo	Số đo chiều dài của thanh vữa thứ "i", mm						ΔL_x , %
L_i								
1 tuần - $L_{1Tuần}$								
$\Delta L_{1Tuần}$, %								
2 tuần - $L_{2Tuần}$								
$\Delta L_{2Tuần}$, %								
.....								