

**TCVN 5699-2-39 : 2007**

**IEC 60335-2-39 : 2004**

Xuất bản lần 1

**THIẾT BỊ ĐIỆN GIA DỤNG VÀ  
THIẾT BỊ ĐIỆN TƯƠNG TỰ – AN TOÀN –  
PHẦN 2-39: YÊU CẦU CỤ THỂ ĐỐI VỚI DỤNG CỤ NẤU  
ĐA NĂNG BẰNG ĐIỆN DÙNG TRONG DỊCH VỤ THƯƠNG MẠI**

*Household and similar electrical appliances – Safety –  
Part 2-39: Particular requirements for  
commercial electric multi-purpose cooking pans*

**HÀ NỘI – 2007**



## Mục lục

Trang

Lời nói đầu .....	5
Lời giới thiệu.....	6
1 Phạm vi áp dụng .....	7
2 Tài liệu viện dẫn .....	8
3 Định nghĩa .....	8
4 Yêu cầu chung .....	9
5 Điều kiện chung đối với các thử nghiệm .....	9
6 Phân loại .....	9
7 Ghi nhãn và hướng dẫn .....	9
8 Bảo vệ chống chạm vào các bộ phận mang điện .....	11
9 Khởi động thiết bị truyền động bằng động cơ điện .....	11
10 Công suất vào và dòng điện .....	12
11 Phát nóng.....	12
12 Để trống .....	13
13 Dòng điện rò và độ bền điện ở nhiệt độ làm việc .....	13
14 Quá điện áp quá độ.....	13
15 Khả năng chống ẩm .....	13
16 Dòng điện rò và độ bền điện .....	15
17 Bảo vệ quá tải máy biến áp và các mạch liên quan .....	16
18 Độ bền .....	16
19 Hoạt động trong điều kiện không bình thường .....	16
20 Sự ổn định và nguy hiểm cơ học.....	17
21 Độ bền cơ .....	17
22 Kết cấu .....	17
23 Dây dẫn bên trong .....	18
24 Linh kiện.....	19
25 Đấu nối nguồn và dây dẫn mềm bên ngoài .....	19

## **TCVN 5699-2-39 : 2007**

26	Đầu nối dùng cho dây dẫn bên ngoài .....	20
27	Quy định cho nối đất .....	20
28	Vít và các mối nối .....	20
29	Khe hở không khí, chiều dài đường rò và cách điện rắn .....	20
30	Khả năng chịu nhiệt và chịu cháy .....	21
31	Khả năng chống gỉ .....	21
32	Bức xạ, độc hại và các nguy hiểm tương tự .....	21
	Phụ lục .....	23
	Phụ lục N (quy định) – Thử nghiệm chịu phóng điện bề mặt .....	23
	Thư mục tài liệu tham khảo.....	24

## **Lời nói đầu**

TCVN 5699-2-39 : 2007 hoàn toàn tương đương với tiêu chuẩn IEC 60335-2-39 : 2004;

TCVN 5699-2-39 : 2007 do Ban kỹ thuật tiêu chuẩn TCVN/TC/E2 *Thiết bị điện dân dụng* biên soạn, Tổng cục Tiêu chuẩn Đo lường Chất lượng đề nghị, Bộ Khoa học và Công nghệ công bố.

## **Lời giới thiệu**

Tiêu chuẩn này nêu các mức được chấp nhận để bảo vệ chống các nguy hiểm về điện, cơ, nhiệt, cháy và bức xạ của các thiết bị khi hoạt động trong điều kiện sử dụng bình thường có tính đến hướng dẫn của nhà chế tạo. Tiêu chuẩn này cũng đề cập đến những trường hợp bất thường dự kiến có thể xảy ra trong thực tế và có tính đến cách mà các hiện tượng điện từ trường có thể ảnh hưởng đến hoạt động an toàn của thiết bị.

Tiêu chuẩn này có xét đến các yêu cầu quy định trong bộ tiêu chuẩn TCVN 7447 (IEC 60364) ở những nơi có thể để tương thích với qui tắc đi dây khi thiết bị được nối vào nguồn điện lưới.

Nếu các thiết bị thuộc phạm vi áp dụng của tiêu chuẩn này có các chức năng được đề cập trong các Phần 2 khác của bộ tiêu chuẩn TCVN 5699 (IEC 60335), thì áp dụng các tiêu chuẩn Phần 2 liên quan đó cho từng chức năng riêng rẽ, ngay khi có thể. Nếu thuộc đối tượng áp dụng, cần xem xét ảnh hưởng giữa chức năng này và các chức năng khác.

Bộ tiêu chuẩn này là tiêu chuẩn họ sản phẩm đề cập đến an toàn của các thiết bị và được ưu tiên hơn so với các tiêu chuẩn cùng loại và các tiêu chuẩn chung quy định cho cùng đối tượng.

Phần 2 này phải được sử dụng cùng với tiêu chuẩn TCVN 5699-1 (IEC 60335-1), trong tiêu chuẩn này được gọi tắt là “Phần 1”. Ở những chỗ có nêu “bổ sung”, “sửa đổi”, “thay thế” thì có nghĩa là nội dung liên quan của Phần 1 cần được điều chỉnh tương ứng.

Thiết bị sử dụng vật liệu hoặc có các dạng kết cấu khác với nội dung được nêu trong các yêu cầu của tiêu chuẩn này có thể được kiểm tra và thử nghiệm theo mục đích của các yêu cầu và, nếu nhận thấy là có sự tương đương về căn bản thì có thể coi là phù hợp với tiêu chuẩn này.

Dưới đây là những khác biệt tồn tại ở các quốc gia khác nhau:

- 6.1 Cho phép sử dụng thiết bị cấp 01 (Nhật bản).
- 6.2 Đối với thiết bị được thiết kế để lắp đặt trong bếp, yêu cầu cấp bảo vệ thích hợp chống sự xâm nhập có hại của nước tùy thuộc vào chiều cao lắp đặt (Pháp).
- 13.2 Khác về giới hạn dòng điện rò (Nhật bản).
- 16.2 Khác về giới hạn dòng điện rò (Nhật bản).
- Điều 21 Đối với thiết bị được thiết kế để lắp đặt trong bếp, có thể áp dụng các giá trị khác về năng lượng va đập tùy thuộc vào chiều cao lắp đặt (Pháp).

## Thiết bị điện gia dụng và thiết bị điện tương tự – An toàn

### Phần 2-39: Yêu cầu cụ thể đối với dụng cụ nấu đa năng bằng điện dùng trong dịch vụ thương mại

*Household and similar electrical appliances – Safety –*

*Part 2-39: Particular requirements for commercial electric multi-purpose cooking pans*

#### 1 Phạm vi áp dụng

Điều này của Phần 1 được thay bằng:

Tiêu chuẩn này quy định về an toàn đối với **dụng cụ nấu đa năng** bằng điện, có **điện áp danh định** không lớn hơn 250 V đối với thiết bị một pha được nối giữa một pha và trung tính và 480 V đối với các thiết bị khác, dùng trong thương mại mà không được thiết kế để sử dụng trong gia đình.

CHÚ THÍCH 101: Ví dụ về các thiết bị nằm trong phạm vi áp dụng của tiêu chuẩn này là các thiết bị sử dụng trong nhà hàng, căng tin, bệnh viện và cơ sở thương mại như lò nướng bánh mì, lò giết mổ gia súc, gia cầm, v.v...

Bộ phận điện của thiết bị sử dụng các dạng năng lượng khác cũng thuộc phạm vi áp dụng của tiêu chuẩn này.

Trong chừng mực có thể, tiêu chuẩn này đề cập đến những nguy hiểm thường gặp mà các thiết bị này có thể gây ra.

CHÚ THÍCH 102: Cần chú ý

- đối với thiết bị được thiết kế để sử dụng trên xe, tàu thủy hoặc máy bay, có thể cần có yêu cầu bổ sung;
- các yêu cầu bổ sung được quy định bởi các cơ quan chức năng Nhà nước về y tế, bảo hộ lao động, cung cấp nước và các cơ quan chức năng tương tự.

CHÚ THÍCH 103: Tiêu chuẩn này không áp dụng cho:

- thiết bị được thiết kế riêng cho mục đích công nghiệp;
- thiết bị được thiết kế để sử dụng ở những nơi có điều kiện môi trường đặc biệt, như khí quyển có chứa chất ăn mòn hoặc dễ cháy nổ (bụi, hơi hoặc khí);

## TCVN 5699-2-39 : 2007

- thiết bị có quá trình liên hoàn để chế biến thực phẩm hàng loạt;
- chảo rán ngập dầu (TCVN 5699-2-37 (IEC 60335-2-37)).

## 2 Tài liệu viện dẫn

Áp dụng điều này của Phần 1.

## 3 Định nghĩa

Áp dụng điều này của Phần 1, ngoài ra còn:

### 3.1.4 Bổ sung

CHÚ THÍCH 101: **Công suất vào danh định** là tổng các công suất vào của tất cả các phần tử riêng rẽ có thể hoạt động đồng thời nằm trong thiết bị; khi chỉ có một số các kết hợp thì sử dụng kết hợp nào cho công suất vào cao nhất để xác định **công suất vào danh định**.

### 3.1.9 Thay thế

#### Làm việc bình thường (normal operation)

Thiết bị làm việc trong các điều kiện dưới đây.

Thiết bị được cho làm việc theo hướng dẫn của nhà chế tạo, không có tải và cơ cấu điều khiển được đặt để cho các giá trị nhiệt độ như dưới đây, nhiệt độ được đo tại điểm tâm hình học của mặt đáy phía trong.

Cơ cấu điều khiển theo nấc được đặt đến vị trí đầu tiên để cho nhiệt độ bằng hoặc lớn hơn 275 °C. Cơ cấu điều khiển theo chu kỳ được đặt sao cho giá trị nhiệt độ trung bình trong chu kỳ là 275 °C ± 5 °C. Nếu không thể đạt được nhiệt độ này thì cơ cấu điều khiển được đặt ở vị trí lớn nhất.

Động cơ lắp vào thiết bị được cho làm việc theo cách dự kiến trong các điều kiện khắc nghiệt nhất có thể có trong sử dụng bình thường có tính đến hướng dẫn của nhà chế tạo.

### 3.101

#### Dụng cụ nấu đa năng (multi-purpose cooking pan)

Thiết bị gồm một dụng cụ nấu có đáy được gia nhiệt đồng đều và được thiết kế chủ yếu để nấu và sơ chế thịt, sốt, v.v... Dụng cụ nấu có thể lắp cố định hoặc có thể nghiêng đi được.

### 3.102

#### Vách lắp đặt (installation wall)

Kết cấu cố định đặc biệt có phương tiện cấp nguồn cho thiết bị được lắp vào vách.



## 4 Yêu cầu chung

Áp dụng điều này của Phần 1.

## 5 Điều kiện chung đối với các thử nghiệm

Áp dụng điều này của Phần 1, ngoài ra còn:

### 5.5 Bổ sung

Các thử nghiệm được thực hiện với dụng cụ nấu ở vị trí sử dụng bình thường.

### 5.10 Bổ sung

Thiết bị được thiết kế để lắp đặt trong dãy các thiết bị khác và thiết bị được thiết kế để cố định vào **vách lắp đặt** được bọc để bảo vệ chống điện giật và sự xâm nhập có hại của nước tương đương với mức đạt được khi lắp đặt theo hướng dẫn đi kèm thiết bị.

CHÚ THÍCH 101: Có thể cần các vỏ bọc thích hợp hoặc các thiết bị bổ sung cho mục đích thử nghiệm.

**5.101** Thiết bị được thử nghiệm như **thiết bị gia nhiệt** ngay cả khi có lắp động cơ điện.

**5.102** Thiết bị, khi được lắp thành tổ hợp hoặc có lắp thiết bị khác, được thử nghiệm theo các yêu cầu của tiêu chuẩn này. Thiết bị khác này được cho làm việc đồng thời theo yêu cầu của các tiêu chuẩn liên quan.

## 6 Phân loại

Áp dụng điều này của Phần 1, ngoài ra còn:

### 6.1 Thay thế

Thiết bị phải là thiết bị có bảo vệ chống điện giật **cấp I**.

Kiểm tra sự phù hợp bằng cách xem xét và bằng các thử nghiệm liên quan.

## 7 Ghi nhãn và hướng dẫn

Áp dụng điều này của Phần 1, ngoài ra còn:

### 7.1 Bổ sung

Ngoài ra, thiết bị phải được ghi nhãn với:

## TCVN 5699-2-39 : 2007

- áp suất nước hoặc dải áp suất nước, tính bằng kilopascal (kPa), đối với thiết bị được thiết kế để nối với nguồn nước, trừ khi thông số này được chỉ ra trong tờ hướng dẫn;
- dung tích danh định, tính bằng lít (l), trừ khi giá trị dung tích được nêu trong tờ hướng dẫn hoặc ghi trên thiết bị bằng phương pháp khác, ví dụ vạch chỉ mức.

### 7.6 Bổ sung

Bổ sung kí hiệu sau:



Kí hiệu 5021 của IEC 60417-1]

liên kết đẳng thế

### 7.10 Bổ sung

Thiết bị dùng để điều khiển dịch chuyển nghiêng của các bộ phận làm nghiêng phải được ghi nhãn rõ ràng để chỉ ra hướng nghiêng.

### 7.12 Bổ sung

Hướng dẫn phải có cảnh báo người sử dụng không được sử dụng thiết bị giống như chảo rán ngập dầu trừ khi thiết bị được thiết kế để sử dụng như vậy.

Nếu thiết bị có ghi nhãn ký hiệu 5021 thì phải giải thích ý nghĩa của ký hiệu này.

#### 7.12.1 Thay thế

Thiết bị phải kèm theo hướng dẫn nêu chi tiết các chú ý đặc biệt cần thiết để lắp đặt. Đối với thiết bị được thiết kế để lắp đặt vào dây các thiết bị khác và thiết bị được thiết kế để cố định vào **vách lắp đặt**, phải cung cấp bản mô tả chi tiết về cách bảo vệ thích hợp chống điện giật và sự xâm nhập có hại của nước. Nếu cơ cấu điều khiển của từ hai thiết bị trở lên nằm trong cùng một vỏ bọc riêng thì phải có hướng dẫn lắp đặt chi tiết. Hướng dẫn **bảo dưỡng của người sử dụng** cũng phải được cung cấp, ví dụ như làm sạch. Hướng dẫn này phải nêu rõ không được làm sạch thiết bị bằng cách phun nước.

Thiết bị có ổ cắm điện vào và thiết bị được thiết kế để ngâm trong nước khi làm sạch phải có hướng dẫn quy định rõ phải rút phích cắm ra khỏi thiết bị trước khi làm sạch và phải làm khô ổ cắm điện vào trước khi sử dụng lại thiết bị.

Đối với thiết bị không phải loại **thiết bị đặt tĩnh tại** và thiết bị có các **bộ phận mang điện tháo rời được**, được thiết kế để ngâm một phần hoặc hoàn toàn vào nước khi làm sạch, hướng dẫn phải nêu rõ không được ngâm thiết bị hoặc bộ phận mang điện tháo rời được vào nước.

Đối với thiết bị được nối cố định với hệ thống đi dây cố định mà đối với thiết bị đó, dòng điện rò có thể vượt quá 10 mA, đặc biệt nếu ngắt nguồn hoặc không sử dụng trong thời gian dài hoặc trong lần lắp đặt đầu tiên, hướng dẫn phải đưa ra khuyến cáo liên quan đến thông số đặc trưng của **thiết bị bảo vệ** cần lắp đặt, ví dụ như role dòng điện rò xuống đất.

Kiểm tra sự phù hợp bằng cách xem xét.

#### 7.12.4 Bổ sung

Đối với **thiết bị lắp trong** có bảng điều khiển tách rời dùng cho một số thiết bị thì hướng dẫn phải quy định rõ bảng điều khiển chỉ được nối với thiết bị quy định để tránh nguy hiểm có thể có.

#### 7.15 Bổ sung

Khi khó có thể đặt nhãn của **thiết bị lắp cố định** dễ nhìn sau khi thiết bị được lắp đặt thì phải cung cấp thêm các thông tin liên quan trong hướng dẫn sử dụng hoặc trên nhãn bổ sung có thể đặt cố định gần thiết bị sau khi lắp đặt.

CHÚ THÍCH: Ví dụ về **thiết bị lắp cố định** này là **thiết bị lắp trong**.

#### 7.101 Các đầu nối liên kết đẳng thế phải được ghi kí hiệu 5021 của IEC 60417-1.

Các nhãn này không được đặt trên các vít, vòng đệm tháo rời được hoặc các bộ phận khác có thể tháo ra khi nối dây dẫn.

Kiểm tra sự phù hợp bằng cách xem xét.

#### 7.102 Thiết bị hoặc các bộ phận dùng điện tháo rời được của thiết bị được thiết kế để ngâm một phần vào nước để làm sạch phải được đánh dấu bằng đoạn thẳng chỉ ra rõ ràng mức ngâm sâu nhất, cùng với nội dung cảnh báo sau:

Không được ngâm quá mức này.

Nếu có đường nối hoặc vết gắn làm cho thiết bị hoặc phần thiết bị không chịu được việc xử lý quy định ở 15.102 thì đoạn thẳng chỉ thị mức ngâm sâu nhất phải nằm thấp hơn đường nối hoặc vết gắn ít nhất 50 mm khi thiết bị hoặc phần thiết bị ở vị trí để làm sạch.

Kiểm tra sự phù hợp bằng cách xem xét và bằng cách đo.

### 8 Bảo vệ chống chạm vào các bộ phận mang điện

Áp dụng điều này của Phần 1.

### 9 Khởi động thiết bị truyền động bằng động cơ điện

Áp dụng điều này của Phần 1, ngoài ra còn:

#### 9.101 Động cơ của quạt làm mát để phù hợp với các yêu cầu của điều 11 phải khởi động được ở tất cả các điều kiện điện áp có thể xảy ra trong sử dụng.

Kiểm tra sự phù hợp bằng cách khởi động động cơ ba lần ở điện áp bằng 0,85 lần **điện áp danh định**, khi bắt đầu thử nghiệm, động cơ ở nhiệt độ phòng.

## TCVN 5699-2-39 : 2007

Mỗi lần khởi động động cơ ở các điều kiện xuất hiện khi bắt đầu chế độ **làm việc bình thường** hoặc, đối với thiết bị tự động, khi bắt đầu chu kỳ làm việc bình thường, để động cơ dừng hẳn giữa các lần khởi động liên tiếp. Đối với thiết bị có các động cơ không thuộc loại đóng cắt khởi động theo nguyên lý ly tâm, thì thử nghiệm này được lặp lại ở điện áp bằng 1,06 lần **điện áp danh định**.

Trong tất cả các trường hợp, động cơ phải khởi động được và phải hoạt động theo cách không làm ảnh hưởng đến an toàn và **thiết bị bảo vệ** quá tải của động cơ không được tác động.

CHÚ THÍCH: Nguồn cung cấp phải sao cho trong quá trình thử nghiệm sụt áp không vượt quá 1 %.

## 10 Công suất vào và dòng điện

Áp dụng điều này của Phần 1, ngoài ra còn:

### 10.1 Bổ sung

CHÚ THÍCH: Đối với thiết bị có hai khối gia nhiệt trở lên, có thể xác định tổng công suất vào bằng cách đo công suất vào của từng khối gia nhiệt riêng rẽ (xem thêm 3.1.4).

## 11 Phát nóng

Áp dụng điều này của Phần 1, ngoài ra còn:

### 11.2 Bổ sung

Thiết bị được thiết kế để lắp cố định vào sàn hoặc thiết bị có khối lượng lớn hơn 40 kg nhưng không có bánh xe, con lăn hoặc cơ cấu tương tự thì được lắp đặt theo hướng dẫn của nhà chế tạo. Nếu không có hướng dẫn này, thiết bị này được coi là thiết bị thường được đặt trên sàn.

### 11.4 Thay thế

Thiết bị làm việc trong điều kiện **làm việc bình thường** sao cho tổng công suất vào của thiết bị bằng 1,15 lần **công suất vào danh định**. Nếu không thể đóng điện đồng thời tất cả các phần tử gia nhiệt thì thử nghiệm được thực hiện với từng tổ hợp mà việc bố trí đóng cắt cho phép, sử dụng tải lớn nhất có thể ứng với từng bố trí đóng cắt trong mạch điện.

Nếu thiết bị có cơ cấu điều khiển để hạn chế tổng công suất vào thì thực hiện thử nghiệm với tổ hợp khối gia nhiệt, có thể chọn được nhờ cơ cấu điều khiển, tạo ra điều kiện nặng nề nhất.

Nếu các giới hạn độ tăng nhiệt của động cơ, biến áp hoặc **mạch điện tử** bị vượt quá thì lặp lại thử nghiệm với thiết bị được cấp nguồn ở 1,06 lần **điện áp danh định**. Trong trường hợp này, chỉ đo độ tăng nhiệt của động cơ, biến áp và **mạch điện tử**.

CHÚ THÍCH: Xem thêm 11.7.



## TCVN 5699-2-39 : 2007

CHÚ THÍCH 101: Thiết bị không phải **thiết bị đặt tĩnh tại** hoặc các **bộ phận điện tháo rời được** không có vạch chỉ mức ngâm lớn nhất, hoặc đối với thiết bị mà hướng dẫn không nêu cảnh báo chống ngâm một phần hoặc hoàn toàn trong nước, thì được coi là thiết bị được thiết kế để ngâm hoàn toàn trong nước khi làm sạch.

### 15.1.1 Bổ sung

Ngoài ra, các thiết bị có cấp bảo vệ bằng vỏ ngoài IPX0, IPX1, IPX2, IPX3 và IPX4 phải chịu thử nghiệm nước bắn vào trong 5 min như dưới đây.

Sử dụng thiết bị thể hiện trên Hình 101. Trong quá trình thử nghiệm, áp suất nước được điều chỉnh sao cho nước bắn đến chiều cao bằng 150 mm tính từ đáy bát. Bát được đặt trên sàn đối với các thiết bị thường được sử dụng trên sàn. Đối với tất cả các thiết bị khác, bát được đặt trên giá đỡ nằm ngang thấp hơn mép thấp nhất của thiết bị là 50 mm, bát được dịch chuyển xung quanh để nước bắn vào thiết bị từ tất cả các hướng. Cần chú ý để thiết bị không bị tia nước phun trực tiếp vào.

### 15.1.2 Sửa đổi

Thiết bị bình thường được sử dụng trên bàn được đặt trên tấm đỡ có các kích thước lớn hơn  $15\text{ cm} \pm 5\text{ cm}$  so với các kích thước của hình chiếu bằng của thiết bị lên bề mặt đỡ.

## 15.2 Sửa đổi

Thay vì đáp ứng các yêu cầu của Phần 1, áp dụng như dưới đây.

Thiết bị phải có kết cấu sao cho việc tràn chất lỏng trong sử dụng bình thường không được ảnh hưởng đến cách điện của chúng.

Bổ sung:

Ngay sau thử nghiệm này, thiết bị có bộ phận làm nghiêng phải chịu thử nghiệm dưới đây.

Dụng cụ nấu được đổ nước lạnh chứa 1 % NaCl đến dung tích danh định của chúng hoặc đến vạch chỉ mức, sau đó nghiêng đến vị trí bất kỳ.

### 15.3 Bổ sung

CHÚ THÍCH 101: Nếu không thể đặt toàn bộ thiết bị trong tủ ẩm, các phần chứa các linh kiện điện được thử nghiệm riêng rẽ, có tính đến các điều kiện xảy ra trong thiết bị.

**15.101** Thiết bị có vòi được thiết kế để cấp nước hoặc làm sạch, phải có kết cấu sao cho nước từ vòi không thể tiếp xúc với các **bộ phận mang điện**.

Kiểm tra sự phù hợp bằng thử nghiệm dưới đây.

Vòi được mở hoàn toàn trong 1 min khi thiết bị được nối tới nguồn nước có áp suất nước lớn nhất do nhà chế tạo chỉ ra. Các bộ phận có thể nghiêng và có thể dịch chuyển, kể cả nắp đậy, được để nghiêng hoặc đặt ở vị trí bất lợi nhất. Lối nước ra điều chỉnh được của vòi nước được đặt ở vị trí sao cho hướng

dòng nước lên các bộ phận mà sẽ cho kết quả bất lợi nhất. Ngay sau xử lý này thiết bị phải chịu được thử nghiệm độ bền điện quy định trong 16.3.

**15.102** Thiết bị hoặc các **bộ phận điện tháo rời được** được thiết kế để ngâm một phần hoặc hoàn toàn vào nước khi làm sạch phải có đủ bảo vệ chống lại các ảnh hưởng của việc ngâm này.

Kiểm tra sự phù hợp bằng các thử nghiệm dưới đây.

Mẫu được cho làm việc ở điều kiện **làm việc bình thường**, ngoài ra các bộ phận điều khiển theo chu kỳ, nếu có, được điều chỉnh đến giá trị đặt lớn nhất, điện áp nguồn có giá trị sao cho công suất vào của thiết bị bằng 1,15 lần **công suất vào danh định**.

Khi thiết lập các điều kiện ổn định hoặc khi cơ cấu điều khiển theo chu kỳ tác động lần đầu, rút bộ nối hoặc cắt nguồn thiết bị và ngay lập tức ngâm hoàn toàn mẫu vào nước có nhiệt độ từ 10 °C đến 25 °C, trừ khi mẫu có vạch chỉ ra mức ngâm lớn nhất thì ngâm mẫu đến độ sâu này.

Mẫu được ngâm 1 h sau đó được lấy ra khỏi nước và làm khô, cẩn thận trọng để đảm bảo rằng mọi hơi ẩm đã được loại bỏ khỏi vùng cách điện lân cận các chân cắm của ổ cắm điện vào thiết bị. Sau đó, đo dòng điện rò trên thiết bị đã lắp ráp như quy định trong 16.2.

Dòng điện rò không được vượt quá giá trị quy định trong 16.2.

Sau quá trình xử lý như trên và sau khi đo dòng điện rò, mẫu phải chịu được thử nghiệm độ bền điện như quy định trong 16.3, tuy nhiên điện áp thử nghiệm được giảm xuống còn 1 000 V.

Sau đó cho mẫu làm việc trong điều kiện **làm việc bình thường**, điện áp nguồn có giá trị sao cho công suất vào của thiết bị bằng 1,15 lần **công suất vào danh định** trong 10 ngày (240 h). Trong giai đoạn này, mẫu được để nguội về xấp xỉ nhiệt độ phòng 5 lần ở các khoảng thời gian đều nhau.

Sau giai đoạn này, rút bộ nối của thiết bị ra hoặc ngắt nguồn thiết bị và ngay lập tức mẫu một lần nữa lại được ngâm vào nước trong 1 h như mô tả ở trên. Sau đó, làm khô mẫu và đo dòng điện rò như quy định trong 16.2.

Dòng điện rò không được vượt quá giá trị quy định trong 16.2.

Sau đó mẫu phải chịu được thử nghiệm độ bền điện như quy định trong 13.3 và xem xét phải cho thấy nước không lọt được vào thiết bị ở mức có thể nhìn thấy được.

CHÚ THÍCH: Khi xem xét xem có nước lọt vào thiết bị hay không cần chú ý đặc biệt đến các phần thiết bị có chứa các linh kiện điện.

## 16 Dòng điện rò và độ bền điện

Áp dụng điều này của Phần 1, ngoài ra còn:

## TCVN 5699-2-39 : 2007

### 16.2 Sửa đổi

Thay dòng điện rò cho phép đối với **thiết bị cấp I đặt tĩnh tại** bằng các giá trị sau:

- đối với thiết bị có dây và phích cắm 1 mA trên mỗi kW **công suất vào danh định** của thiết bị, với giá trị lớn nhất là 10 mA
- đối với các thiết bị khác 1 mA trên mỗi kW **công suất vào danh định** của thiết bị, không quy định giá trị lớn nhất.

Bổ sung:

CHÚ THÍCH 101: Đối với thiết bị được thiết kế để sử dụng với bộ nối hoặc được thiết kế để ngâm một phần hoặc hoàn toàn vào nước khi làm sạch thì cho phép làm khô đầu vào điện của thiết bị, ví dụ bằng giấy thấm, trước khi đặt điện áp thử nghiệm, nếu như không làm như vậy thì thiết bị không chịu được thử nghiệm nêu trên.

## 17 Bảo vệ quá tải máy biến áp và các mạch liên quan

Áp dụng điều này của Phần 1.

## 18 Độ bền

Áp dụng điều này của Phần 1.

## 19 Hoạt động trong điều kiện không bình thường

Áp dụng điều này của Phần 1, ngoài ra còn:

### 19.1 Bổ sung

Cơ cấu điều khiển hoặc cơ cấu đóng cắt được thiết kế để có các chế độ đặt khác nhau tương ứng với các chức năng khác nhau của cùng một bộ phận của thiết bị và được đề cập trong các tiêu chuẩn khác thì được đặt ở chế độ khác nghiệt nhất bất kể hướng dẫn của nhà chế tạo.

### 19.2 Bổ sung

Các cơ cấu điều khiển được đặt ở giá trị cao nhất.

### 19.4 Bổ sung

CHÚ THÍCH 101: Tiếp điểm chính của côngtắctơ dùng để đóng và cắt (các) phần tử gia nhiệt trong sử dụng bình thường được giữ ở vị trí “ĐÓNG”. Tuy nhiên, nếu có hai côngtắctơ hoạt động độc lập với nhau hoặc nếu một côngtắctơ tác động hai bộ tiếp điểm chính độc lập thì các tiếp điểm này lần lượt được giữ ở vị trí “ĐÓNG”.



## 20 Sự ổn định và nguy hiểm cơ học

Áp dụng điều này của Phần 1, ngoài ra còn:

### 20.2 Sửa đổi

Thêm nội dung dưới đây vào sau đoạn đầu tiên.

Yêu cầu này cũng áp dụng cho các bộ phận cần thiết cho thao tác làm nghiêng, ví dụ tay cầm hoặc bánh xe.

## 21 Độ bền cơ

Áp dụng điều này của Phần 1.

## 22 Kết cấu

Áp dụng điều này của Phần 1, ngoài ra còn:

### 22.13 Bổ sung

Nắp và các rãnh phải có kết cấu sao cho khi mở hoặc đóng chúng, người sử dụng không bị bỏng do hơi nước.

**22.101 Thiết bị cắt theo nguyên lý nhiệt** dùng để bảo vệ mạch điện có phần tử gia nhiệt và thiết bị cắt dùng để bảo vệ động cơ điện mà việc khởi động không mong muốn có thể gây nguy hiểm phải là loại ưu tiên cắt không tự phục hồi và phải **cắt tất cả các cực** khỏi nguồn cung cấp. Nếu **thiết bị cắt theo nguyên lý nhiệt không tự phục hồi** chỉ tiếp cận được sau khi tháo các bộ phận bằng dụng cụ thì không yêu cầu loại ưu tiên cắt.

CHÚ THÍCH 1: **Thiết bị cắt theo nguyên lý nhiệt** loại ưu tiên cắt có chức năng tác động tự động, có cơ cấu điều khiển đặt lại phải có kết cấu sao cho việc tác động tự động không phụ thuộc vào thao tác bằng tay hoặc vị trí của cơ cấu đặt lại.

**Thiết bị cắt theo nguyên lý nhiệt** kiểu bầu và ống mao dẫn làm việc trong quá trình thử nghiệm ở điều 19 phải sao cho nếu ống mao dẫn gãy thì không gây ảnh hưởng bất lợi cho sự phù hợp với các yêu cầu của 19.13.

Kiểm tra sự phù hợp bằng cách xem xét và thử nghiệm bằng tay và bằng cách làm gãy ống mao dẫn.

CHÚ THÍCH 2: Cần cẩn thận để đảm bảo rằng nếu ống gãy thì không làm tắc ống mao dẫn.

**22.102** Đèn tín hiệu, cơ cấu đóng cắt hoặc nút ấn để báo hiệu tình huống nguy hiểm, báo động hoặc các tình huống tương tự phải là màu đỏ.

## TCVN 5699-2-39 : 2007

Kiểm tra sự phù hợp bằng cách xem xét.

**22.103** Thiết bị phải có kết cấu sao cho ngăn ngừa hoàn toàn việc tràn hoặc bắn dầu nóng lên các bộ phận mà trong sử dụng bình thường có nhiệt độ vượt quá 300 °C.

Kiểm tra sự phù hợp bằng cách xem xét sau thử nghiệm của 15.2.

**22.104** Thiết bị có dụng cụ nấu nghiêng được phải có cơ cấu ngăn ngừa việc nghiêng ngẫu nhiên từ vị trí bất kỳ.

Nếu dụng cụ nấu được làm nghiêng bằng động cơ điện thì chỉ có thể cho động cơ này làm việc khi có lực ấn trên các nút hoặc công tắc điều khiển. Các nút hoặc công tắc này phải được đặt ở vị trí và được bảo vệ để chúng không thể bị tác động không chủ ý.

Nếu dụng cụ nấu được làm nghiêng bằng tay thì phải không thể làm nghiêng khi không dùng phương tiện chuyên dụng.

Kiểm tra sự phù hợp bằng cách xem xét và bằng cách đặt một lực 340 N lên vị trí bất kỳ của dụng cụ nấu.

**22.105** Thiết bị có dụng cụ nấu nghiêng được phải có kết cấu sao cho nếu dụng cụ nấu được làm nghiêng một góc quá 12° so với phương nằm ngang thì các phần tử gia nhiệt tự động bị cắt điện.

Kiểm tra sự phù hợp bằng cách xem xét và bằng cách đo.

**22.106** Các nắp có bản lề phải được bảo vệ chống đóng ngẫu nhiên.

Kiểm tra sự phù hợp bằng cách xem xét và bằng thử nghiệm bằng tay.

**22.107** Thiết bị di động không được có các lỗ ở đáy mà các vật nhỏ có thể xâm nhập và chạm tới bộ phận mang điện.

Kiểm tra sự phù hợp bằng cách xem xét và bằng cách đo khoảng cách giữa bề mặt đỡ và các bộ phận mang điện thông qua lỗ hở. Khoảng cách này phải ít nhất là 6 mm. Tuy nhiên, nếu thiết bị có chân, khoảng cách này được tăng lên thành 10 mm nếu thiết bị được thiết kế để đặt trên bàn và 20 mm nếu thiết bị được thiết kế để đặt trên sàn.

**22.108** Mép của dụng cụ nấu nghiêng được phải có kết cấu sao cho chất lỏng được đổ ra theo dòng đều đặn.

Kiểm tra sự phù hợp bằng thử nghiệm bằng tay.

## 23 Dây dẫn bên trong

Áp dụng điều này của Phần 1, ngoài ra còn:

### 23.3 Bổ sung

Khi ống mao dẫn của **bộ điều nhiệt** có khả năng uốn được trong sử dụng bình thường thì áp dụng như sau:

- nếu ống mao dẫn được lắp như một phần của dây dẫn bên trong thì áp dụng Phần 1;
- nếu ống mao dẫn được lắp riêng thì nó phải chịu 1 000 lần uốn với tốc độ không vượt quá 30 lần/min.

CHÚ THÍCH 101: Trong các trường hợp trên, nếu không thể dịch chuyển phần dịch chuyển được của thiết bị ở tốc độ đã cho, ví dụ do khối lượng của phần đó, thì có thể giảm tốc độ uốn.

Sau thử nghiệm, ống mao dẫn không được có dấu hiệu hỏng hóc theo nghĩa của tiêu chuẩn này và không có hỏng hóc làm ảnh hưởng đến sử dụng sau này.

Tuy nhiên, nếu gãy ống mao dẫn làm cho thiết bị không làm việc nữa (dự phòng an toàn), thì không cần thử nghiệm ống mao dẫn lắp riêng, còn ống mao dẫn được lắp như một phần của hệ thống đi dây bên trong thì không cần kiểm tra sự phù hợp với yêu cầu này.

Trong trường hợp này, kiểm tra sự phù hợp bằng cách làm gãy ống mao dẫn.

CHÚ THÍCH 102: Phải chú ý để đảm bảo rằng nếu ống gãy thì không làm tắc ống mao dẫn.

## 24 Linh kiện

Áp dụng điều này của Phần 1, ngoài ra còn:

**24.101** Bộ nối lắp với thiết bị không được có **bộ điều nhiệt**.

Kiểm tra sự phù hợp bằng cách xem xét.

## 25 Đầu nối nguồn và dây dẫn mềm bên ngoài

Áp dụng điều này của Phần 1, ngoài ra còn:

### 25.3 Bổ sung

**Thiết bị lắp cố định** và thiết bị có khối lượng lớn hơn 40 kg nhưng không có trục lăn, bánh xe hoặc phương tiện tương tự phải có kết cấu sao cho có thể nối **dây nguồn** sau khi thiết bị đã được lắp đặt theo hướng dẫn của nhà chế tạo.

Các đầu nối dùng để đấu nối cố định cáp với hệ thống đi dây cố định cũng có thể thích hợp cho **nối dây kiểu X** của **dây nguồn**. Trong trường hợp này, cơ cấu chặn dây phù hợp với 25.16 phải được lắp với thiết bị.

Nếu thiết bị có một bộ đầu nối cho phép đấu nối dây mềm thì các đầu nối phải thích hợp để **nối dây kiểu X** của dây mềm đó.

## **TCVN 5699-2-39 : 2007**

Trong cả hai trường hợp, hướng dẫn phải nêu đầy đủ nội dung chi tiết về **dây nguồn**.

Việc đấu nối đến dây nguồn của **thiết bị lắp trong** có thể được thực hiện trước khi lắp đặt thiết bị.

Kiểm tra sự phù hợp bằng cách xem xét.

### **25.7 Sửa đổi**

Thay loại **dây nguồn** quy định bằng loại sau:

**Dây nguồn** phải là loại cáp mềm có bọc, chịu dầu loại không nhẹ hơn dây bọc polycloroprene thông thường hoặc nhựa đàn hồi tương đương khác (mã 60245 IEC 57).

## **26 Đầu nối dùng cho các dây dẫn bên ngoài**

Áp dụng điều này của Phần 1.

### **27 Quy định cho nối đất**

Áp dụng điều này của Phần 1, ngoài ra còn:

#### **27.2 Bổ sung**

**Thiết bị đặt tĩnh tại** phải có đầu nối dùng để nối liên kết đẳng thế bên ngoài. Đầu nối này phải có tiếp xúc điện hiệu quả với tất cả các bộ phận kim loại cố định để trần của thiết bị và phải cho phép nối dây dẫn có mặt cắt danh nghĩa đến 10 mm<sup>2</sup>. Đầu nối này phải nằm ở vị trí thích hợp để nối dây dẫn liên kết sau khi lắp đặt thiết bị.

CHÚ THÍCH 101: Các bộ phận kim loại nhỏ, cố định, để trần ví dụ như tấm nhãn và các bộ phận tương tự, không yêu cầu phải có tiếp xúc điện với đầu nối.

### **28 Vít và các mối nối**

Áp dụng điều này của Phần 1.

## **29 Chiều dài đường rò, khe hở không khí và cách điện rắn**

Áp dụng điều này của Phần 1, ngoài ra còn:

#### **29.2 Bổ sung**

Môi trường hẹp có nhiễm bẩn độ 3 và cách điện phải có chỉ số phóng điện bề mặt tương đối (CTI) không nhỏ hơn 250, trừ khi cách điện được bọc hoặc được đặt ở vị trí sao cho ít có khả năng bị nhiễm bẩn trong quá trình sử dụng bình thường của thiết bị.

### **30 Khả năng chịu nhiệt và chịu cháy**

Áp dụng điều này của Phần 1, ngoài ra còn:

#### **30.2.1 Sửa đổi**

Thử nghiệm sợi dây nóng đỏ được thực hiện ở 650 °C.

#### **30.2.2 Không áp dụng**

**30.101** Nếu có màng lọc bằng vật liệu phi kim loại được thiết kế để hút dầu mỡ thì màng lọc này phải chịu được thử nghiệm cháy quy định trong ISO 9772 đối với loại vật liệu HBF, nếu thuộc đối tượng áp dụng, hoặc phải ít nhất là HB40 theo IEC 60695-11-10, trừ khi chiều dày của mẫu bằng với chiều dày của thiết bị.

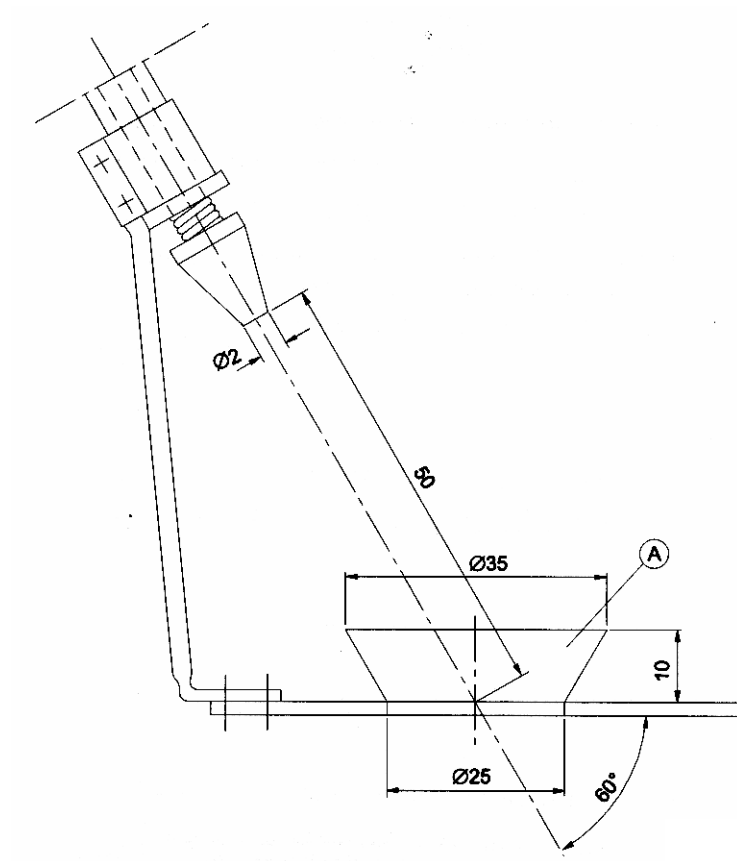
CHÚ THÍCH: Có thể cần phải đỡ mẫu.

### **31 Khả năng chống gỉ**

Áp dụng điều này của Phần 1.

### **32 Bức xạ, độc hại và các rủi ro tương tự**

Áp dụng điều này của Phần 1.



**CHÚ GIẢI**

A Bát

**Hình 101 – Thiết bị thử bắn nước**

## **Phụ lục**

Áp dụng các phụ lục của Phần 1, ngoài ra còn:

### **Phụ lục N**

(quy định)

#### **Thử nghiệm chịu phóng điện bề mặt**

### **6.3 Bổ sung**

Thêm giá trị 250 V vào dãy điện áp quy định.

**Thư mục tài liệu tham khảo**

Áp dụng các tài liệu tham khảo của Phần 1, ngoài ra còn:

Bổ sung:

TCVN 5699-2-37 (IEC 60335-2-37), Thiết bị điện gia dụng và thiết bị điện tương tự – An toàn – Phần 2-37:  
Yêu cầu cụ thể đối với chảo rán ngập dầu bằng điện dùng trong dịch vụ thương mại.

---