

TCVN 7303-2-1 : 2007

IEC 60601-2-1 : 1998

WITH AMENDMENT 1 : 2002

Xuất bản lần 1

**THIẾT BỊ ĐIỆN Y TẾ –
PHẦN 2-1: YÊU CẦU RIÊNG VỀ AN TOÀN CỦA MÁY
GIA TỐC ĐIỆN TỬ TRONG DẢI TỪ 1 MeV ĐẾN 50 MeV**

*Medical electrical equipment –
Part 2-1: Particular requirements for the safety
of electron accelerators in the range 1 MeV to 50 MeV*

HÀ NỘI – 2007

Mục lục

	Trang
Lời nói đầu	4
Lời giới thiệu.....	5
Mục 1 – Yêu cầu chung	7
Mục 2 – Điều kiện môi trường.....	19
Mục 3 – Bảo vệ chống nguy hiểm điện giật	19
Mục 4 – Bảo vệ chống nguy hiểm về cơ	22
Mục 5 – Bảo vệ chống nguy cơ do bức xạ không mong muốn hoặc quá mức	26
Mục 6 – Bảo vệ chống nguy cơ đánh lửa vào hỗn hợp khí gây mê dễ cháy	56
Mục 9 – Hoạt động không bình thường và điều kiện sự cố; thử nghiệm môi trường	57
Mục 10 – Yêu cầu kết cấu	57
Phụ lục L (quy định) – Tài liệu tham khảo – Các tiêu chuẩn đề cập trong tiêu chuẩn này	67
Phụ lục AA (tham khảo) – Thuật ngữ – Danh mục các thuật ngữ được định nghĩa	68
Phụ lục BB (tham khảo) – Thư mục tài liệu tham khảo	74

Lời nói đầu

TCVN 7303-2-1 : 2007 hoàn toàn tương đương IEC 60601-2-1 : 1998 và Sửa đổi 1 : 2002, với thay đổi biên tập cho phép.

TCVN 7303-2-1 : 2007 do Tiểu ban Kỹ thuật Tiêu chuẩn TCVN/TC210/SC2 *Trang thiết bị y tế* biên soạn, trên cơ sở dự thảo đề nghị của Viện Trang thiết bị và Công trình y tế – Bộ Y tế, Tổng cục Tiêu chuẩn Đo lường Chất lượng đề nghị, Bộ Khoa học và Công nghệ công bố.

Lời giới thiệu

Việc sử dụng máy gia tốc điện tử cho mục đích điều trị tia X có thể gây nguy hiểm cho bệnh nhân khi tiếp xúc nếu thiết bị cấp sai liều hoặc thiết bị được thiết kế không đảm bảo tiêu chuẩn về an toàn điện và cơ. Thiết bị cũng có thể gây nguy hiểm cho những người lân cận nếu thiết bị có sự cố bức xạ và hoặc có thiết kế không đầy đủ về phòng điều trị.

Tiêu chuẩn riêng này thiết lập các yêu cầu về thiết kế và kết cấu máy gia tốc điện tử phù hợp với nhà sản xuất để điều trị tia X; tiêu chuẩn này không đưa ra các yêu cầu đặc tính tối ưu. Mục đích của tiêu chuẩn tại thời điểm này là xác định các đặc tính cơ bản về hoạt động an toàn của loại thiết bị này; Vị trí của thiết bị giới hạn ở sự xuống cấp thiết bị mà có thể coi là có tồn tại điều kiện sự cố và khi khoá liên động hoạt động làm ngăn cản sự hoạt động liên tục của thiết bị.

Điều 29 đưa ra các giới hạn để ngăn ngừa sự khoá liên động, sự ngắt hoặc kết thúc chiếu xạ nhằm tránh được điều kiện không an toàn. Thử nghiệm điển hình do nhà sản xuất thực hiện, và/hoặc thử nghiệm tại chỗ mà không nhất thiết do nhà sản xuất thực hiện, được quy định theo từng yêu cầu.

Cần phải hiểu rằng, trước khi lắp đặt, nhà sản xuất cần phải cung cấp chứng chỉ phù hợp chỉ liên quan đến thử nghiệm điển hình. Các số liệu về thử nghiệm tại chỗ được đưa vào tài liệu kèm theo ở dạng báo cáo do người tiến hành thử nghiệm thiết lập khi lắp đặt.

Thiết bị điện y tế –

Phần 2-1: Yêu cầu riêng về an toàn đối với máy gia tốc điện tử trong dải từ 1 MeV đến 50 MeV

Medical electrical equipment –

Part 2-1: Particular requirements for the safety of electron accelerators in the range 1 MeV to 50 MeV

Mục 1 – Yêu cầu chung

Áp dụng các điều trong mục này của Tiêu chuẩn chung, ngoài ra còn:

1 Phạm vi áp dụng và mục đích

1.1 Phạm vi áp dụng

Bổ sung:

Tiêu chuẩn riêng này, bao gồm cả các thử nghiệm điển hình và thử nghiệm hiện trường, áp dụng tương ứng cho việc chế tạo và một số yếu tố của việc lắp đặt¹⁾ máy gia tốc điện tử²⁾

- được thiết kế để điều trị bằng tia X cho người, kể cả những thiết bị mà trong đó việc chọn và hiển thị các thông số làm việc có thể được điều khiển tự động bằng các hệ thống điện tử lập trình được (PESS),
- thiết bị mà trong điều kiện bình thường và trong sử dụng bình thường sinh ra chùm tia bức xạ của bức xạ tia X và/hoặc bức xạ điện tử có
 - năng lượng danh nghĩa nằm trong dải từ 1 MeV đến 50 MeV,
 - suất liều hấp thụ³⁾ lớn nhất từ $0,001 \text{ Gy} \times \text{s}^{-1}$ đến $1 \text{ Gy} \times \text{s}^{-1}$ ở khoảng cách 1 m tính từ nguồn bức xạ,

¹⁾ Trong tiêu chuẩn riêng này, những chỗ đề cập đến hệ thống lắp đặt là nói đến hệ thống lắp đặt tại nơi sử dụng.

²⁾ Xem ICRP 33 (128) – (134) và (144) – (156).

³⁾ Trong tiêu chuẩn riêng này, những chỗ đề cập đến liều hấp thụ là nói đến liều hấp thụ trong nước.

TCVN 7303-2-1 : 2007

- khoảng cách điều trị bình thường từ 0,5 m đến 2 m từ nguồn bức xạ.

và

– được thiết kế để

- sử dụng bình thường, vận hành trong phạm vi thẩm quyền của người được cấp phép hoặc được đào tạo thích hợp bởi người vận hành có những kỹ năng yêu cầu để ứng dụng y tế cụ thể, đối với các mục đích lâm sàng được quy định cụ thể, ví dụ điều trị bằng tia X tĩnh hoặc điều trị bằng chùm tia X động,
- bảo dưỡng theo các khuyến cáo nêu trong hướng dẫn sử dụng,
- chịu các kiểm tra tính năng đảm bảo chất lượng và hiệu chuẩn thông thường do người có trình độ thực hiện,
- sử dụng trong phạm vi các điều kiện môi trường và nguồn điện quy định trong mô tả kỹ thuật.

1.2 Mục đích

Bổ sung:

Tiêu chuẩn riêng này quy định các yêu cầu đảm bảo an toàn bức xạ ion hóa và an toàn tăng cường về điện và cơ của máy gia tốc điện tử, đồng thời quy định các phép thử để kiểm tra sự phù hợp với các yêu cầu đó.

CHÚ THÍCH Việc chấp nhận tiêu chuẩn này giúp đảm bảo rằng thiết bị

- duy trì an toàn cho bệnh nhân trong quá trình hoạt động của thiết bị và sự cố của nguồn điện lưới,
- phát ra loại bức xạ, năng lượng danh nghĩa và liều hấp thụ được chọn trước,
- phát bức xạ phù hợp với quan hệ chùm tia bức xạ chọn trước đến bệnh nhân bằng cách sử dụng các thiết bị điều trị bằng tia X tĩnh, điều trị bằng chùm tia X động, thiết bị biến đổi chùm tia bức xạ, v.v... mà không gây rủi ro cho bệnh nhân, người vận hành, những người khác hoặc cho môi trường.

1.3 Tiêu chuẩn riêng

Bổ sung các điều:

1.3.101 Mối quan hệ với các tiêu chuẩn và tài liệu khác

CHÚ THÍCH Xem phụ lục L về tài liệu viện dẫn.

1.3.102 IEC 60601–1

Các yêu cầu của tiêu chuẩn riêng này được ưu tiên hơn các yêu cầu của tất cả các tiêu chuẩn khác; cần áp dụng tiêu chuẩn này cùng với TCVN 7303–1 : 2003 (IEC 60601–1:1988) Thiết bị điện y tế – Phần 1: Yêu cầu chung về an toàn, cùng với Sửa đổi 1 (1991) và Sửa đổi 2 (1995), sau đây gọi tắt là

Tiêu chuẩn chung, sửa đổi và bổ sung. Cũng như trong Tiêu chuẩn chung, các yêu cầu có kèm theo các phép thử sự phù hợp.

Phải áp dụng và không sửa đổi các mục hoặc điều của Tiêu chuẩn chung, mặc dù có thể không liên quan khi tiêu chuẩn này không có mục hoặc điều tương ứng. Không áp dụng bất kỳ phần nào của Tiêu chuẩn chung cho dù có liên quan, khi đã công bố hiệu lực của phần đó trong tiêu chuẩn riêng này. Nếu không có qui định nào khác thì phải áp dụng tất cả các điều của Tiêu chuẩn chung. Thuật ngữ "tiêu chuẩn này" được sử dụng trong suốt tiêu chuẩn dùng để chỉ cả Tiêu chuẩn chung và tiêu chuẩn riêng này.

Cách đánh số các mục và điều của tiêu chuẩn riêng này tương ứng với cách đánh số của Tiêu chuẩn chung. Sự thay đổi về nội dung của Tiêu chuẩn chung được qui định bằng cách dùng các cụm từ sau đây:

- "*Thay thế*" nghĩa là nội dung của Tiêu chuẩn chung được thay thế hoàn toàn bằng nội dung của tiêu chuẩn riêng này;
- "*Bổ sung*" nghĩa là điều của tiêu chuẩn riêng này được bổ sung vào các yêu cầu của Tiêu chuẩn chung;
- "*Sửa đổi*" nghĩa là điều của Tiêu chuẩn chung được sửa đổi như thể hiện bằng nội dung của tiêu chuẩn riêng này.

Các điều hoặc hình vẽ hoặc bảng bổ sung cho Tiêu chuẩn chung được đánh số bắt đầu từ 101, các phụ lục bổ sung được ghi bằng chữ AA, BB, v.v... và các khoản bổ sung được ghi bằng aa), bb), v.v...

1.3.103 IEC 61217

Tiêu chuẩn này đưa ra hướng dẫn về thiết kế hoạt động của thiết bị, đánh dấu thang đo, vị trí "không" của thang và hướng chuyển động có giá trị tăng (xem 6.3.101).

1.5 Tiêu chuẩn kết hợp

Bổ sung các điều:

1.5.101 IEC 60601-1-1

Không áp dụng tiêu chuẩn kết hợp này.

1.5.102 IEC 60601-1-2

Tương thích điện từ – Yêu cầu và phép thử; xem điều 36.

CHÚ THÍCH IEC 60601-1-2 áp dụng cho thiết bị điện y tế và ITE (thiết bị công nghệ thông tin) dùng trong các ứng dụng y tế. Máy gia tốc điện tử và các ITE tích hợp của thiết bị cũng phải phù hợp với IEC 60601-1-2; hiện tại, chưa thể xác định được liệu có cần thực hiện thêm các sửa đổi cho các yêu cầu hoặc phép thử bổ sung các yêu cầu, hoặc phép thử nêu trong điều 36 của tiêu chuẩn riêng này hay không.

TCVN 7303-2-1 : 2007

1.5.103 IEC 60601-1-3

Không áp dụng tiêu chuẩn kết hợp này.

1.5.104 IEC 60601-1-4

Hệ thống điện tử lập trình được (PESS) – Yêu cầu và phép thử: xem 29.1.15 và 52.1b).

2 Thuật ngữ và định nghĩa

2.1 Bộ phận của thiết bị, thiết bị phụ trợ và phụ kiện

Bổ sung:

CHÚ THÍCH Phụ lục AA liệt kê thuật ngữ đã định nghĩa theo thứ tự bảng chữ cái cùng với nguồn viện dẫn.

Bổ sung các định nghĩa:

2.1.101

Bộ định thời gian điều khiển (controlling timer)

Dụng cụ đo khoảng thời gian diễn ra chiếu xạ và khi đạt tới thời gian định trước thì kết thúc chiếu xạ.

2.1.102

Bộ ứng dụng chùm tia điện tử (electron beam applicator)

Cơ cấu giới hạn chùm tia đối với chùm tia bức xạ điện tử.

2.1.103

Giá (gantry)

Bộ phận của thiết bị để đỡ đầu bức xạ.

2.1.104

Dạng hình học của trường bức xạ (geometrical radiation field)

Hình chiếu hình học của đầu ngoại biên của cơ cấu giới hạn chùm tia lên mặt phẳng vuông góc với trục chuẩn, khi nhìn từ tâm mặt trước của cửa sổ bức xạ điện tử/đích. Dạng hình học của trường bức xạ có thể được xác định ở khoảng cách bất kỳ tính từ mặt trước của điểm đích đối với bức xạ tia X, hoặc từ cửa sổ bức xạ điện tử đối với bức xạ điện tử.

2.1.105

Đi dây cố định (hard wired)

Thuật ngữ được dùng khi chỉ có thể thay đổi đặc trưng của hệ thống bằng cách tháo rời và đi dây lại.

2.1.106

Sự gián đoạn chiếu xạ/làm gián đoạn chiếu xạ (interruption of irradiation/to interrupt irradiation)

Việc dừng/làm dừng chiếu xạ và các chuyển động với khả năng tiếp tục mà không phải chọn lại các điều kiện làm việc.

2.1.107

Điều trị bằng chùm tia X động (moving beam radiotherapy)

Điều trị bằng tia X với sự dịch chuyển dự kiến bất kỳ của trường bức xạ hoặc bệnh nhân tương đối với nhau hoặc với sự thay đổi phân bố liều hấp thụ đã dự kiến.

2.1.108

Năng lượng danh nghĩa (sau đây gọi tắt là năng lượng) (nominal energy)

- đối với bức xạ điện tử, năng lượng do nhà chế tạo qui định để đặc trưng cho chùm tia bức xạ. Năng lượng này xấp xỉ bằng năng lượng có khả năng xuất hiện nhất tại bề mặt của bộ mô phỏng đo, $E_{p,0}$ (Xem biên bản ICRU 35: mục 3.3; Năng lượng, $E_{p,0}$);
- đối với bức xạ tia X, năng lượng do nhà chế tạo qui định để đặc trưng cho chùm tia bức xạ.

2.1.109

Khoảng cách điều trị bình thường (viết tắt là NTD) (normal treatment distance)

- đối với bức xạ điện tử, khoảng cách qui định đo được dọc theo trục chuẩn từ cửa sổ bức xạ điện tử đến đầu ngoại biên của bộ ứng dụng chùm tia điện tử hoặc đến một mặt phẳng qui định;
- đối với bức xạ tia X, khoảng cách qui định đo được dọc theo trục chuẩn từ mặt trước của điểm đích đến đồng tâm hoặc, đối với thiết bị không có điểm đồng tâm thì đến mặt phẳng qui định.

2.1.110

Mật khẩu (password)

Đối với thiết bị được điều khiển bằng hệ thống điện tử lập trình được (PESS), chuỗi các ký tự được bấm trên bàn phím cho phép người vận hành tiếp cận để sử dụng bình thường hoặc để đặt lại khóa liên động và với một chuỗi các ký tự được bấm trên bàn phím khác, cho phép tiếp cận để điều chỉnh và bảo trì.

2.1.111

Giá đỡ bệnh nhân (patient support)

Bộ phận của thiết bị để đỡ bệnh nhân.

2.1.112

Tổ hợp định liều sơ cấp/thứ cấp (primary/secondary dose monitoring combination)

Việc sử dụng hai hệ thống định liều trong đó một hệ thống được bố trí là hệ thống định liều sơ cấp và hệ thống còn lại là hệ thống định liều thứ cấp.

TCVN 7303-2-1 : 2007

2.1.113

Người có trình độ (qualified person)

Người được tổ chức có thẩm quyền công nhận là có đủ kiến thức cần thiết và được đào tạo để thực hiện những nhiệm vụ cụ thể.

2.1.114

Loại bức xạ (radiation type)

Tính chất của sóng hoặc hạt chứa bức xạ, ví dụ bức xạ có thể là bức xạ tia X hoặc bức xạ điện tử.

2.1.115

Tổ hợp định liều dư (redundant dose monitoring combination)

Việc sử dụng hai hệ thống định liều, trong đó cả hai hệ thống được bố trí để kết thúc chiếu xạ dựa vào số đơn vị định liều chọn trước.

2.1.116

Liều tương đối trên bề mặt (relative surface dose)

Tỷ lệ giữa liều hấp thụ trên trục chuẩn, ở độ sâu 0,5 mm, với liều hấp thụ tối đa trên trục chuẩn, cả hai được đo ở bộ mô phỏng với bề mặt bộ mô phỏng ở khoảng cách qui định.

2.1.117

Thử nghiệm hiện trường (site test)

Thử nghiệm dụng cụ hoặc thiết bị riêng rẽ sau khi lắp đặt, để thiết lập sự phù hợp với tiêu chí qui định.

2.1.118

Sự kết thúc chiếu xạ/làm kết thúc chiếu xạ (termination of irradiation/to terminate irradiation)

Việc ngừng/làm ngừng chiếu xạ và các chuyển động mà không thể bắt đầu lại nếu không chọn lại tất cả các điều kiện vận hành (nghĩa là sự trở về/làm cho trở về trạng thái ban đầu).

CHÚ THÍCH Trường hợp xảy ra sự kết thúc chiếu xạ và ngừng các chuyển động bao gồm:

- khi đạt đến giá trị đơn vị định liều đã chọn,
- khi đạt đến giá trị thời gian đã chọn,
- tác động bằng tay có chủ ý,
- tác động của khoá liên động,
- khi vượt quá giá trị về kích thước góc hoặc kích thước thẳng đã chọn, trong điều trị bằng chùm tia X động.

2.1.119

Máy dò truyền dẫn (transmission detector)

Bộ dò bức xạ mà chùm tia bức xạ đi qua đó.

2.1.120

Thử nghiệm điển hình (type test)

Đối với một thiết kế cơ cấu hoặc thiết bị cụ thể, phép thử do nhà chế tạo thực hiện để thiết lập sự phù hợp với các tiêu chí qui định.

4 Yêu cầu chung đối với các thử nghiệm**4.1 Thử nghiệm**

Bổ sung các điều:

4.1.101 Loại thử nghiệm

Điều 29 của tiêu chuẩn riêng này qui định qui trình ba thử nghiệm điển hình và hai thử nghiệm hiện trường. Các yêu cầu như sau:

- Thử nghiệm điển hình loại A: Việc phân tích thiết kế của thiết bị, khi liên quan đến các điều khoản về an toàn bức xạ qui định, phải đưa ra công bố trong mô tả kỹ thuật về các nguyên lý làm việc hoặc phương tiện kết cấu để thỏa mãn các yêu cầu.
- Thử nghiệm điển hình/Thử nghiệm hiện trường loại B: Kiểm tra bằng mắt hoặc phép thử chức năng hoặc phép đo thiết bị. Phép thử phải phù hợp với qui trình qui định trong tiêu chuẩn riêng này và phải dựa trên các trạng thái hoạt động, bao gồm cả điều kiện sự cố, chỉ có thể đạt được khi không có sự can thiệp của mạch vòng hoặc kết cấu của thiết bị.
- Thử nghiệm điển hình/Thử nghiệm hiện trường loại C: Phép thử chức năng hoặc đo lường thiết bị. Phép thử này phải phù hợp với nguyên lý qui định trong tiêu chuẩn riêng này. Qui trình thử hiện trường phải được nêu trong mô tả kỹ thuật. Khi qui trình liên quan đến các trạng thái hoạt động đòi hỏi sự can thiệp của mạch vòng hoặc kết cấu của thiết bị thì nhà chế tạo hoặc đại lý của họ phải thực hiện hoặc trực tiếp giám sát thử.

5 Phân loại

Thay thế:

Thiết bị và các bộ phận ứng dụng của thiết bị phải được phân loại bằng các ghi nhãn và/hoặc nhận biết như nêu trong điều 6. Việc phân loại gồm:

5.1 Theo cấp bảo vệ chống điện giật:

- thiết bị cấp I.

5.2 Theo loại bảo vệ chống điện giật:

Các bộ phận áp dụng loại B.

TCVN 7303-2-1 : 2007

5.3 Theo cấp bảo vệ chống thấm nước nêu trong IEC 60529 (xem 6.1 I))

– IPX0, nếu không có qui định nào khác.

5.4 Theo (các) phương pháp tiệt trùng hoặc tẩy rửa trong hướng dẫn sử dụng.

5.5 Phân loại theo mức độ an toàn của ứng dụng khi có một hỗn hợp chất gây mê dễ bắt cháy với không khí hoặc ôxy hoặc nitơ ôxit:

– thiết bị không thích hợp để sử dụng khi có hỗn hợp chất gây mê dễ cháy với không khí hoặc với ôxy hoặc nitơ ôxit.

5.6 Theo chế độ vận hành

– vận hành liên tục với tải gián đoạn, nếu không có qui định nào khác.

Bổ sung:

**Bảng 101 – Dữ liệu yêu cầu nêu trong mô tả kỹ thuật
để phù hợp với thử nghiệm hiện trường của điều 29**

Phù hợp với điều	Công bố về dữ liệu từ thử nghiệm điển hình loại A	Chi tiết và kết quả từ thử nghiệm điển hình loại B	Chi tiết và kết quả từ thử nghiệm điển hình loại C	Qui trình cụ thể và điều kiện thử nghiệm của thử nghiệm hiện trường loại C
29.1.1.1	b) d) e)		d)	a) b) c)
29.1.1.2	a) b)		b) c)	b)
29.1.1.3	d) e) f)			
29.1.1.4	a) b) c)			b) c)
29.1.1.5	a)			b)
29.1.2	a) b) c)			b) c)
29.1.3	b) c) d) e)			b) c) d) e)
29.1.4	a) b) c) d) e) f) g)			
29.1.5	e)		e)	
29.1.6	e) h)		f) g)	e) f) g) h)
29.1.7.1				d)
29.1.7.2				d)
29.1.7.3.1	+			+
29.1.7.3.2				d)
29.1.9	b)			

29.1.10	e)			
29.1.11	+			
29.1.12	a) c)			
29.1.13	a)			

Bảng 101 (kết thúc)

Phù hợp với điều	Công bố về dữ liệu từ thử nghiệm điển hình loại A	Chi tiết và kết quả từ thử nghiệm điển hình loại B	Chi tiết và kết quả từ thử nghiệm điển hình loại C	Quy trình cụ thể và điều kiện thử nghiệm của thử nghiệm hiện trường loại C
29.1.14	a) b)			a) b)
29.1.15	+			+
29.2.1	+			
29.2.2		+		
29.2.3			+	
29.3.1.1		a) b) c) d)		
29.3.1.2	c)	a) 1), a) 2), b)		c)
29.3.2		+		+
29.3.3		+		
29.3.4	+		+ ← hoặc →	+
29.4.1		a) b)		
29.4.2			+	
29.4.3	b)	a)		
29.4.4	+			
29.4.5		+		

CHÚ THÍCH + nghĩa là yêu cầu của điều đó không có nhận biết riêng nào khác.

6 Nhận biết, ghi nhãn và tài liệu

6.1 Ghi nhãn phía ngoài thiết bị hoặc bộ phận của thiết bị

d) Yêu cầu tối thiểu về ghi nhãn trên thiết bị và trên các bộ phận có thể lắp lẫn

Bổ sung:

TCVN 7303-2-1 : 2007

Các kích thước của dạng hình học của trường bức xạ ở khoảng cách điều trị bình thường (NTD) và khoảng cách tính từ đầu ngoại biên đến NTD phải nhìn thấy rõ ràng ở phía ngoài của tất cả các BLDs và các bộ ứng dụng chùm tia điện tử có thể lắp lẫn và không điều chỉnh được.

Mỗi bộ lọc chêm có thể lắp lẫn bằng tay phải được ghi nhãn rõ ràng để nhận dạng.

z) Phương tiện bảo vệ tháo rời được

Bổ sung:

Nếu tính chất của hệ thống lắp đặt đáp ứng toàn bộ hoặc một phần các yêu cầu của khoản này thì phải kiểm tra sự phù hợp của hệ thống lắp đặt bằng cách xem xét; kết quả phải được ghi trong biên bản thử hiện trường.

6.2 Ghi nhãn trong thiết bị hoặc bộ phận của thiết bị

Bổ sung:

aa) Khi tháo rời nắp đậy của đầu bức xạ phải để lộ ra ký hiệu 14 của Bảng D.1 trong Tiêu chuẩn chung, chỉ thị rằng “Chú ý, tham khảo tài liệu kèm theo”.

6.3 Ghi nhãn bộ điều khiển và các dụng cụ đo

Bổ sung điều:

6.3.101 Qui định về thang đo và chỉ thị đối với các bộ phận chuyển động

Phải có:

- a) thang đo cơ học hoặc chỉ thị bằng số đối với mỗi dịch chuyển có sẵn;
- b) trường ánh sáng có chỉ thị vị trí của trục chuẩn;
- c) thang đo hoặc chỉ thị bằng số về khoảng cách dọc theo trục chuẩn tính từ mặt trước của nguồn bức xạ đến bề mặt của bệnh nhân (khoảng cách nguồn bức xạ đến da).

Tên, hướng giá trị tăng và vị trí “không” của mọi chuyển động phải phù hợp với IEC 61217 (xem Hình 108).

Kiểm tra sự phù hợp bằng cách xem xét.

6.7 Đèn chỉ thị và nút bấm

a) Màu đèn chỉ thị

Bổ sung:

Nếu sử dụng đèn chỉ thị trên bảng điều khiển điều trị (TCP) hoặc trên các bảng điều khiển khác thì màu của đèn phải như sau:

- chùm tia bức xạ “bật” vàng ⁴⁾
- trạng thái sẵn sàng xanh ⁴⁾
- hành động khẩn cấp yêu cầu để phản ứng với một trạng thái hoạt động ngoài chủ ý đỏ
- trạng thái chuẩn bị màu khác

Điốt phát quang (LED) không được coi là đèn chỉ thị khi

- trên một TCP bất kỳ, tất cả các chỉ thị không yêu cầu có màu cụ thể trùng với màu của đèn LED, và
- các chỉ thị mà màu cụ thể yêu cầu có thể phân biệt rõ ràng.

6.8 Tài liệu kèm theo

6.8.1 Qui định chung

Bổ sung:

CHÚ THÍCH Hướng dẫn sử dụng và mô tả kỹ thuật là một phần của tài liệu kèm theo. Ngoài các dữ liệu yêu cầu trong mô tả kỹ thuật để hỗ trợ sự phù hợp thử nghiệm hiện trường của điều 29, được nêu trong Bảng 101, các điều trong tiêu chuẩn riêng này về yêu cầu cung cấp thông tin trong tài liệu kèm theo, hướng dẫn sử dụng và mô tả kỹ thuật được nêu trong Bảng 102.

6.8.2 Hướng dẫn sử dụng

a) Thông tin chung

Bổ sung:

- Hướng dẫn sử dụng phải gồm:
 - giải thích về chức năng của tất cả các khóa liên động và các thiết bị an toàn bức xạ khác,
 - hướng dẫn để kiểm tra hoạt động đúng của các thiết bị trên,
 - khuyến cáo về tần số để thực hiện các kiểm tra này,
 - khoảng thời gian kiểm tra hoặc thay thế khuyến cáo đối với bộ phận bất kỳ có chức năng an toàn, mà trong quá trình sử dụng bình thường của thiết bị, phải chịu những ảnh hưởng gây hại của bức xạ ion hóa tác động đến độ bền điện và/hoặc cơ của các bộ phận đó.

j) Bảo vệ môi trường

Bổ sung:

⁴⁾ Trong phòng điều trị hoặc tại các vị trí khác, trạng thái này có thể đòi hỏi hành động khẩn cấp hoặc cảnh báo; do đó ở các nơi như vậy có thể sử dụng các màu khác, phù hợp với Bảng 3 của tiêu chuẩn chung.

TCVN 7303-2-1 : 2007

CHÚ THÍCH Tư vấn an toàn bức xạ cho người sử dụng thường là người chịu trách nhiệm nhận biết và xử lý vật liệu có thể có tính phóng xạ.

Để hỗ trợ cho người tư vấn an toàn bức xạ của người sử dụng, phải cung cấp các dữ liệu sau:

- năng lượng và suất liều hấp thụ lớn nhất ở NTD trong các điều kiện sử dụng bình thường đối với
 - bức xạ tia X (có và không có bộ lọc bổ sung nếu sử dụng bình thường có thể ở cả hai trạng thái này), và
 - bức xạ điện tử;
- hình dạng theo kích thước của dạng hình học của trường bức xạ lớn nhất ở NTD đối với bức xạ tia X và bức xạ điện tử;
- (các) vị trí, so với các điểm có thể tiếp cận được trên đầu bức xạ, của:
 - mặt trước của đích, và
 - cửa sổ bức xạ chùm tia điện tử;
- các hướng có sẵn của chùm tia bức xạ;
- nếu có lắp màn chắn chùm tia bức xạ, thì nêu hệ số truyền của màn chắn ở từng năng lượng bức xạ tia X;
- hướng dẫn và biện pháp phòng ngừa liên quan đến nhận biết, điều khiển và xử lý thiết bị hoặc các bộ phận của thiết bị có thể có tính phóng xạ.

6.8.3 Mô tả kỹ thuật

a) Qui định chung

Bổ sung:

- những chi tiết đầy đủ về điều kiện môi trường và nguồn điện yêu cầu cho sử dụng bình thường.

Bổ sung các khoản sau:

aa) Thông tin về thử nghiệm hiện trường

Mô tả kỹ thuật phải có nội dung dưới đây:

- công bố rút ra từ thử nghiệm điển hình loại A;
- chi tiết và kết quả của thử nghiệm điển hình loại B và C;
- các qui trình và điều kiện thử nghiệm cụ thể đối với thử nghiệm hiện trường loại C;

CHÚ THÍCH 1 Xem Bảng 101 về các yêu cầu dữ liệu sự phù hợp thử nghiệm hiện trường của điều 29.

- hướng dẫn cách tạo ra điều kiện sự cố qui định hoặc, nếu không thể, thì cách tạo tín hiệu thử càng gần càng tốt với nguồn tín hiệu có thể tạo ra nó, với công bố khẳng định rằng tín hiệu thử mô phỏng cho tín hiệu có thể được tạo ra trong một điều kiện sự cố cụ thể;

CHÚ THÍCH Trong một số trường hợp, một tín hiệu thử có thể mô phỏng nhiều hơn một điều kiện sự cố.

- hướng dẫn cách đặt lại thiết bị về điều kiện sử dụng bình thường sau khi hoàn thành thử nghiệm hiện trường và cách kiểm tra điều kiện này.

CHÚ THÍCH 2 Người chịu trách nhiệm về thử nghiệm hiện trường cần ghi lại các kết quả trong biên bản mà sau đó sẽ làm thành một phần của tài liệu kèm theo; ngoài ra, biên bản thử nghiệm hiện trường ít nhất phải bao gồm:

- tên và địa chỉ của các vị trí người sử dụng;
- kiểu hoặc loại tham chiếu (số loại) và số sêri của thiết bị;
- tên, chức danh và địa chỉ tuyển dụng của tất cả những người tham gia trong các phép thử, và ngày tháng tham gia của họ;
- các điều kiện môi trường và nguồn điện;
- điều kiện thực tế, khi điều kiện, qui trình hoặc thiết bị thử khác với qui định của nhà chế tạo hoặc khi không có thông tin trong tiêu chuẩn riêng này.

Kiểm tra sự phù hợp bằng cách xem xét mô tả kỹ thuật.

Mục 2 – Điều kiện môi trường

Áp dụng các điều trong mục này của Tiêu chuẩn chung, ngoài ra còn:

10 Điều kiện môi trường

Bổ sung:

CHÚ THÍCH Xem 1.1, gạch đầu dòng thứ ba, chấm thứ tư và 6.8.3 a); Bổ sung.

10.2.2 Nguồn điện

a) Thiết bị phải phù hợp với nguồn điện có:

Sửa đổi:

Gạch đầu dòng thứ hai sửa lại như sau:

- trở kháng trong đủ thấp để ngăn ngừa điện áp giữa trạng thái ổn định khi nạp tải và dỡ tải dao động vượt quá $\pm 5\%$.

Mục 3 – Bảo vệ chống nguy hiểm điện giật

Áp dụng các điều trong mục này của Tiêu chuẩn chung, ngoài ra còn:

16 Vỏ thiết bị và nắp bảo vệ

Bổ sung:

aa) Khi bản chất của hệ thống lắp đặt đáp ứng toàn bộ hoặc một phần các yêu cầu của điều này thì phương pháp thử sự phù hợp phải được qui định trong tài liệu kèm theo.

Kiểm tra sự phù hợp của hệ thống lắp đặt bằng cách xem xét và các phép thử; kết quả phải được nêu trong biên bản thử nghiệm trường (xem 57.1 a)).

Bổ sung:

Bảng 102 – Các điều trong tiêu chuẩn riêng này đòi hỏi cung cấp thông tin trong tài liệu kèm theo, hướng dẫn sử dụng và mô tả kỹ thuật

CHÚ THÍCH Đưa ra số kiểm tra để trợ giúp kiểm tra tính sẵn có của tài liệu về sự phù hợp.

Số tham chiếu kiểm tra	Tài liệu kèm theo	Hướng dẫn sử dụng	Mô tả kỹ thuật
1		1.1	
2			1.1
3			4.1.101
4		5.4	
5	6.1 d) theo IEC 60601-1: 6.8.1/6.1 d)		
6	6.2 aa)		
7	6.8/6.8.1 (Chú thích)		
8		6.8.2 a), j)	
9			6.8.3 a), aa)
10	16 aa)		
11: 1, 2, 4		22.4.1 a) 1), a) 2)	22.4.1 a) 4)
12		22.4.2 d)	
13		22.4.3 e)	
14	22.7.101		
15	28.101 b)		
16			29 (xem Bảng 101)
17	29.1.1.1 c) (Chú thích)		
18			29.1.1.1 d)
19		29.1.2 b)	
20: b, c, e			29.1.3 b), c), e)
21			29.1.4 f) (Chú thích)
22		29.1.5 d)	
23			29.1.7.3.1

24		29.1.10 e)	
25: a, c		29.1.12 a), c)	
26		29.1.13 a)	
27		29.1.14 a)	
28		29.1.15 f)	
29			29.4.1 b)
30			29.4.3 b)
31	36		
32		52.1 b)	
33			57.1 a)

18 Nối đất bảo vệ, nối đất chức năng và cân bằng điện thế

b) Bổ sung:

Dây nối đất bảo vệ được nối cố định ở hệ thống lắp đặt để nối đầu nối đất bảo vệ của thiết bị với hệ thống bảo vệ bên ngoài phải có kích thước thích hợp, theo yêu cầu của qui định quốc gia, đối với từng hệ thống lắp đặt và với dòng điện sự cố lớn nhất có thể xuất hiện ở đó.

Kiểm tra sự phù hợp của hệ thống lắp đặt bằng cách xem xét và thử theo qui định quốc gia áp dụng được. Kết quả phải được ghi trong biên bản thử nghiệm trường (xem 18f) và 6.5, 57.5b), 58.1, 58.2, 58.8 và 58.9).

f) Thay thế:

Thay đoạn đầu tiên của phép thử sự phù hợp bằng đoạn sau:

Cho dòng điện 25 A hoặc bằng 1,5 lần dòng điện danh định áp dụng cho bộ phận đó của thiết bị cần thử, chọn giá trị nhỏ hơn ($\pm 10\%$), từ nguồn dòng có tần số 50 Hz hoặc 60 Hz và một điện áp không tải không quá 6 V, chạy qua đầu nối đất bảo vệ và từng bộ phận kim loại chạm tới được có khả năng trở nên mang điện trong trường hợp hỏng cách điện chính, trong thời gian từ 5 giây đến 10 giây.

19 Dòng rò liên tục và dòng phụ qua bệnh nhân

19.1 Yêu cầu chung

b) Thay thế:

Giá trị qui định của dòng rò tiếp đất liên tục và dòng rò qua vỏ thiết bị áp dụng ở nhiệt độ làm việc bình thường với nguồn đại diện cho nguồn công suất lắp đặt lâu dài trong kết hợp bất kỳ dưới đây:

- trong điều kiện bình thường (NC) và trong điều kiện sự cố đơn qui định (sfc) (xem 19.2):
 - 1) với thiết bị được cấp điện ở trạng thái chuẩn bị và khả năng kết hợp xấu nhất các chuyển động được cấp nguồn đồng thời, và

TCVN 7303-2-1 : 2007

2) với thiết bị làm việc ở công suất tiêu thụ lớn nhất.

Giá trị đo được đối với dòng rò tiếp đất liên tục và dòng rò qua vỏ thiết bị đo ở điều kiện bình thường, như yêu cầu trong điểm 1) và 2) ở trên, không được vượt quá giá trị cho phép nêu trong 19.3.

19.3 Giá trị cho phép

Sửa đổi:

Sửa đổi các giá trị cho phép trong Bảng 4 đối với bộ phận ứng dụng loại B, NC, như sau:

Dòng rò tiếp đất đối với thiết bị theo chú thích ³⁾	20
Dòng rò qua vỏ thiết bị	0,5

Mục 4 – Bảo vệ chống nguy hiểm về cơ

Áp dụng các điều trong mục này của Tiêu chuẩn chung, ngoài ra còn:

22 Bộ phận chuyển động

Thay thế:

22.4 Chuyển động được cấp nguồn (xem Hình 108)

Đối với hệ thống đỡ bệnh nhân, phải áp dụng các yêu cầu này khi hệ thống được dỡ tải và khi được chất tải với khối lượng phân bổ là 135 kg.

CHÚ THÍCH 1 Cụm từ “bố trí tự động” hoặc “tự động bố trí” được dùng để chỉ chuyển động tự động của bộ phận thiết bị đến các vị trí yêu cầu để bắt đầu điều trị bệnh nhân.

CHÚ THÍCH 2 Thuật ngữ “chuyển động được lập trình trước” được dùng khi chuyển động của bộ phận thiết bị diễn ra theo một chương trình được lập trước đó, không có sự can thiệp của người vận hành, trong quá trình điều trị bệnh nhân; điều trị được đề cập là “ca điều trị được lập trình trước”.

22.4.1 Giá đỡ, đầu bức xạ và hệ thống đỡ bệnh nhân

a) Qui định chung

CHÚ THÍCH “Sự cố chuyển động được cấp nguồn” được hiểu là chỉ có sự cố của nguồn lưới liên quan đến chuyển động được cấp nguồn.

1) Nếu tồn tại khả năng xảy ra sự cố chuyển động được cấp nguồn trong quá trình sử dụng bình thường, có thể làm cho bệnh nhân bị kẹt, thì phải cung cấp phương tiện cho phép giải thoát bệnh nhân; phương tiện này phải được mô tả trong hướng dẫn sử dụng.

- 2) Khi đầu bức xạ hoặc bộ phận bất kỳ khác được cung cấp cùng với cơ cấu được thiết kế để làm giảm rủi ro chạm vào bệnh nhân trong sử dụng bình thường, thì hoạt động và các giới hạn của từng cơ cấu phải được mô tả trong hướng dẫn sử dụng.
- 3) Việc gián đoạn hoặc sự cố của chuyển động được cấp nguồn hoặc của nguồn lưới cấp cho thiết bị, phải làm dừng bộ phận chuyển động bất kỳ trong phạm vi các giới hạn nêu trong khoản b), 3) và c), 3) của điều này.
- 4) Để bố trí tự động và kiểm tra chuyển động được lập trình trước khi điều trị, phải giảm tốc độ ít nhất là 5° vượt trước góc dừng dự kiến và ít nhất là 25 mm trước vị trí dừng dự kiến; việc giảm tốc độ phải sao cho vượt trước không quá 2° đối với chuyển động quay, và 5 mm đối với chuyển động thẳng. Phải nêu chi tiết về qui trình giảm tốc độ trong mô tả kỹ thuật.

Kiểm tra sự phù hợp như sau:

- 1) 2) bằng cách xem xét hướng dẫn sử dụng và các phương tiện được cung cấp;
- 3) bằng cách làm gián đoạn nguồn lưới a) đến chuyển động được cấp nguồn, b) đến thiết bị, rồi đo khoảng cách dừng. Để loại trừ ảnh hưởng thay đổi về số lần phản ứng của cá nhân, phải thực hiện phép đo ngay khi các tiếp điểm đóng cắt tác động đóng hoặc cắt. Khi xác định khoảng cách dừng, phải lặp lại phép đo này năm lần; mỗi lần, bộ phận chuyển động phải dừng trong phạm vi khoảng cách cho phép;
- 4) bằng cách kiểm tra, đo và bằng cách xem xét mô tả kỹ thuật.

b) Chuyển động quay

- 1) Tốc độ nhỏ nhất có sẵn cho mỗi chuyển động không được vượt quá $1^\circ \times s^{-1}$.
- 2) Tốc độ không được vượt quá $7^\circ \times s^{-1}$.
- 3) Khi quay ở tốc độ gần nhất với, nhưng không vượt quá $1^\circ \times s^{-1}$, góc giữa vị trí của bộ phận chuyển động ngay khi tác động bộ điều khiển dừng chuyển động bất kỳ và vị trí cuối của nó không được vượt quá $0,5^\circ$; đối với tốc độ lớn hơn $1^\circ \times s^{-1}$ thì không được vượt quá 3° .

Ngoại lệ: Yêu cầu 2) ở trên không áp dụng cho hệ thống giới hạn chùm tia (BLS).

c) Chuyển động thẳng

- 1) Tốc độ nhỏ nhất có sẵn cho các dịch chuyển 20, 21, 22 và 23 của góc trường bức xạ, và các dịch chuyển 9, 10 và 11 của hệ thống đỡ bệnh nhân không được vượt $10 \text{ mm} \times s^{-1}$.
- 2) Tốc độ không được vượt quá $100 \text{ mm} \times s^{-1}$.
- 3) Khoảng cách giữa vị trí của bộ phận chuyển động, ngay khi tác động bộ điều khiển dừng chuyển động bất kỳ, và vị trí cuối của nó không được vượt quá 10 mm đối với tốc độ bất kỳ lớn hơn $25 \text{ mm} \times s^{-1}$ và 3 mm đối với tốc độ không vượt quá $25 \text{ mm} \times s^{-1}$.

TCVN 7303-2-1 : 2007

Kiểm tra sự phù hợp với b) và c), dùng dụng cụ đo thích hợp, bằng cách đo tốc độ của các bộ phận chuyển động và khoảng cách dừng của chúng. Để loại trừ ảnh hưởng thay đổi về số lần phản ứng của cá nhân, phải thực hiện phép đo ngay khi các tiếp điểm đóng cắt tác động đóng hoặc cắt. Khi xác định khoảng cách dừng, phải lập lại phép đo này năm lần; mỗi lần, bộ phận chuyển động phải dừng trong phạm vi khoảng cách cho phép (xem 22.4.3, 22.7.101, 27.101 và 29.1.6f).

22.4.2 Vận hành các chuyển động của bộ phận thiết bị từ bên trong phòng điều trị

a) Chuyển động bằng động cơ của bộ phận thiết bị có thể làm cho bệnh nhân bị thương không thể hoạt động khi người vận hành không tác động liên tục đồng thời lên hai công tắc. Mỗi công tắc, khi nhả ra, phải có khả năng làm gián đoạn chuyển động; có thể dùng chung một công tắc cho tất cả các chuyển động.

CHÚ THÍCH Các điều chỉnh thẳng hoặc quay của BLD không được coi là có khả năng gây bị thương cho bệnh nhân trừ khi các phụ kiện lắp đặt không có cơ cấu an toàn/bảo vệ chống chạm tích hợp hoặc nếu không thì được coi là có rủi ro về an toàn, ví dụ một số loại bộ ứng dụng chùm tia điện tử.

b) Đối với thiết bị được thiết kế để bố trí tự động, phải không thể bắt đầu hoặc duy trì chuyển động liên quan đến điều kiện này mà không có tác động liên tục của người vận hành đồng thời lên công tắc bố trí tự động và công tắc chung cho mọi chuyển động.

c) Các công tắc yêu cầu ở điểm a) và b) trên đây phải được đặt gần hệ thống đỡ bệnh nhân, sao cho, với sự theo dõi cẩn thận, người vận hành có thể tránh khả năng làm bệnh nhân bị thương. Ít nhất một trong các công tắc yêu cầu ở điểm a) và b) phải là loại đi dây cố định.

d) Hướng dẫn sử dụng phải đưa ra lời khuyên rằng, khi trong đơn điều trị có chuyển động điều khiển từ xa dự kiến từ TCP hoặc chuyển động được lập trình trước, với bệnh nhân đã được định vị xong, thì trước khi rời khỏi phòng điều trị, người vận hành phải kiểm tra tất cả các chuyển động dự kiến hoặc định trước.

Kiểm tra sự phù hợp bằng cách xem xét.

22.4.3 Vận hành các chuyển động của bộ phận thiết bị từ bên ngoài phòng điều trị

a) Chuyển động liên quan đến bố trí tự động không thể bắt đầu hoặc duy trì nếu không có tác động liên tục của người vận hành đồng thời lên công tắc bố trí tự động và công tắc chung cho mọi chuyển động. Mỗi công tắc, khi nhả ra, phải có khả năng dừng chuyển động; ít nhất một trong các công tắc phải là loại đi dây cố định.

b) Sau khi bộ phận thiết bị đã được bố trí tự động và/hoặc lập trình trước, thông số chuyển động bất kỳ trước khi ca điều trị được lập trình kết thúc, không thể điều chỉnh được nếu không làm kết thúc chiếu xạ.

- c) Đối với thiết bị chưa được lập trình trước, thông số chuyển động bất kỳ trong quá trình chiếu xạ không thể điều chỉnh được nếu không làm kết thúc chiếu xạ.
- d) Đối với thiết bị chưa được lập trình trước, phải điều chỉnh được các thông số chuyển động trước khi chiếu xạ hoặc sau khi kết thúc chiếu xạ nhưng chỉ khi có tác động liên tục của người vận hành đồng thời lên hai công tắc. Mỗi công tắc, khi nhả ra, phải có khả năng dừng chuyển động; một công tắc phải là loại đi dây cố định và chung cho mọi chuyển động.
- e) Hướng dẫn sử dụng phải đưa ra khuyến cáo rằng người vận hành cần có tầm nhìn thông suốt đến bệnh nhân trước và trong quá trình chiếu xạ.
- f) Việc gián đoạn chiếu xạ hoặc kết thúc chiếu xạ bất kỳ phải làm cho tất cả các bộ phận chuyển động của thiết bị dừng lại trong phạm vi giới hạn nêu trong 22.4.1.

Kiểm tra sự phù hợp đối với điểm a), b), c), d) và e) bằng cách xem xét; còn điểm f) thì theo yêu cầu trong 22.4.1.

22.7 *Bổ sung điều sau:*

22.7.101 **Dừng động cơ khẩn cấp**

Phải cung cấp phương tiện dễ nhận dạng và tiếp cận trong mạch đi dây cố định gần hoặc trên hệ thống giá đỡ bệnh nhân và TCP để đóng cắt khẩn cấp mọi nguồn lưới đến hệ thống chuyển động; khi hoạt động, chuyển động bất kỳ phải dừng trong phạm vi giới hạn nêu trong 22.4.1. Các phương tiện ở gần hoặc trên TCP cũng phải kết thúc chiếu xạ. Thời gian hiệu lực của việc ngắt này không được vượt quá 100 ms. Nếu phương tiện bất kỳ được người sử dụng lắp tại hiện trường thì trong tài liệu kèm theo phải quy định các yêu cầu và qui trình thử hiện trường; kết quả phải được ghi trong biên bản thử hiện trường.

Kiểm tra sự phù hợp bằng cách xem xét tài liệu kèm theo, xem xét và đo khoảng cách dừng, thời gian ngắt, bằng cách sử dụng dụng cụ đo thích hợp; để loại trừ ảnh hưởng của việc thay đổi thời gian phản ứng cá nhân, phải bắt đầu phép đo ngay khi các tiếp điểm đóng cắt tác động đóng hoặc cắt.

27 **Công suất khí nén và thuỷ lực**

Bổ sung điều sau:

27.101 **Thay đổi áp suất**

Nếu việc thay đổi áp suất của hệ thống dùng để cấp nguồn cho chuyển động có thể phát sinh tình huống nguy hiểm, thì mọi chuyển động phải dừng ở tốc độ bất kỳ trong phạm vi giới hạn qui định ở 22.4.1.

TCVN 7303-2-1 : 2007

Kiểm tra sự phù hợp bằng cách mô phỏng điều kiện sự cố, hoạt động của thiết bị bảo vệ và đo khoảng cách dừng.

28 Vật treo

Bổ sung điều sau:

28.101 Lắp ráp phụ kiện

a) Nếu có phương tiện để lắp ráp phụ kiện do nhà chế tạo cung cấp, đặc biệt là những loại để định dạng chùm tia bức xạ hoặc có tác dụng phân bố liều hấp thụ, thì các phương tiện này phải được thiết kế để giữ chắc chắn các phụ kiện trong mọi điều kiện của sử dụng bình thường.

Kiểm tra sự phù hợp bằng cách xem xét, nghiên cứu dữ liệu thiết kế và các hệ số an toàn được áp dụng.

b) Tài liệu kèm theo phải gồm các yêu cầu bảo trì, xác định các điều kiện và giới hạn sử dụng đối với phụ kiện được cung cấp; tài liệu kèm theo phải gồm hướng dẫn các giới hạn thiết kế đối với các phụ kiện khác do người sử dụng chế tạo hoặc đặt mua.

Kiểm tra sự phù hợp bằng cách xem xét.

Mục 5 – Bảo vệ chống nguy cơ do bức xạ không mong muốn hoặc quá mức

Áp dụng các điều trong mục này của Tiêu chuẩn chung, ngoài ra còn:

29 Bức xạ tia X

Thay thế:

29 Yêu cầu về an toàn bức xạ ion hóa

CHÚ THÍCH 1 Để tuân thủ các yêu cầu về an toàn bức xạ của tiêu chuẩn riêng này, thiết bị phải phù hợp với điều 29 và 1.1, 1.2, 4.1.101, 6.3.101, 6.7a) và 6.8.

CHÚ THÍCH 2 Trong điều này, dữ liệu cho yêu cầu về phân trăm liều hấp thụ phải được lấy từ các phép đo được thực hiện bằng cách sử dụng giá trị đặt đơn vị định liều đồng nhất và các thông số đồng nhất, trừ trường hợp cần thay đổi để so sánh.

29.1 Bảo vệ chống liều hấp thụ không đúng trong thể tích điều trị

29.1.1 Định lượng và kiểm tra liều hấp thụ

Phải trang bị hai hệ thống định liều hấp thụ độc lập.

29.1.1.1 Hệ thống định liều

Bộ dò bức xạ qui định ở 29.1.1.2 phải là bộ phận của hai hệ thống định liều, từ đầu ra của máy, hiển thị bằng đơn vị định liều, có thể tính được liều hấp thụ ở điểm chuẩn trong thể tích điều trị.

Hệ thống định liều phải thỏa mãn các yêu cầu sau đây:

- a) sự cố của một hệ thống định liều không được ảnh hưởng đến chức năng đúng của hệ thống kia;
- b) sự cố của thành phần chung bất kỳ có thể làm thay đổi phản ứng của một trong hai hệ thống định liều nhiều hơn 5 % phải làm kết thúc chiếu xạ;
- c) khi sử dụng các nguồn điện riêng, sự cố của một trong hai nguồn phải làm kết thúc chiếu xạ;

CHÚ THÍCH Sự cố của nguồn điện gồm sự cố cung cấp điện áp hoặc dòng điện trong phạm vi dải cần thiết cho hoạt động đúng của hệ thống định liều như qui định trong tài liệu kèm theo.

- d) hệ thống định liều phải được bố trí như một tổ hợp định liều dư hoặc tổ hợp định liều sơ cấp/thứ cấp. Trong trường hợp tổ hợp định liều dư, cả hai hệ thống phải có khả năng về tính năng nêu trong mô tả kỹ thuật. Trong trường hợp tổ hợp định liều sơ cấp/thứ cấp, ít nhất là hệ thống định liều sơ cấp phải có tính năng qui định. Bất cứ tổ hợp nào được cung cấp thì tính năng của nó đối với suất liều hấp thụ lên gấp hai lần mức lớn nhất qui định phải được nêu trong mô tả kỹ thuật;
- e) nếu các thông số mạch điện được chọn trong hệ thống định liều tự động thay đổi theo thay đổi về loại hoặc năng lượng bức xạ thì các thay đổi trong một hệ thống định liều phải độc lập với các thay đổi trong hệ thống còn lại.

Kiểm tra sự phù hợp như sau:

- a) Thử nghiệm hiện trường loại C – Nguyên lý: kiểm tra chức năng của từng hệ thống định liều với sự cố phát sinh hoặc mô phỏng của hệ thống kia.
- b) Thử nghiệm điển hình loại A – Công bố về phần tử chung cho cả hai hệ thống và cách mà mỗi trong số các phần tử này làm kết thúc chiếu xạ.
- b) Thử nghiệm hiện trường loại C – Nguyên lý: kiểm tra chức năng của khóa liên động làm kết thúc chiếu xạ bằng cách mô phỏng sự cố của từng phần tử chung.
- c) Thử nghiệm hiện trường loại C – Nguyên lý: kiểm tra chức năng của khóa liên động làm kết thúc chiếu xạ bằng cách tạo ra hoặc mô phỏng sự cố nguồn.
- d) Thử nghiệm điển hình loại C – Nguyên lý: kiểm tra chức năng của hệ thống định liều ở hai lần suất liều hấp thụ qui định đối với thiết bị sử dụng chúng; cũng có thể kiểm tra chức năng bằng cách tách rời hệ thống khỏi thiết bị và thử bằng phương tiện khác.
- d) Thử nghiệm điển hình loại A – Công bố về tính năng của tổ hợp hệ thống định liều được chọn.

TCVN 7303-2-1 : 2007

e) Thử nghiệm điển hình loại A – Công bố về tính độc lập của hệ thống với các thay đổi của thông số mạch điện.

29.1.1.2 Bộ dò bức xạ

- a) Trong đầu bức xạ phải có hai bộ dò bức xạ; ít nhất một trong hai bộ này phải là bộ truyền dẫn đặt giữa trục chuẩn về phía bệnh nhân của tất cả các bộ lọc quét chùm tia và san phẳng trường.
- b) Bộ dò bức xạ có thể là loại cố định hoặc di chuyển được. Bộ dò bức xạ cố định chỉ có thể tháo rời được bằng cách dùng dụng cụ. Bộ dò di chuyển được phải được khóa liên động để ngăn ngừa chiếu xạ khi máy được định vị sai; phải cung cấp phương tiện để đảm bảo rằng hoạt động của khóa liên động được kiểm tra trước mỗi lần chiếu xạ. Dịch chuyển của bộ dò bức xạ khỏi trục chuẩn trong quá trình chiếu xạ phải làm kết thúc chiếu xạ.
- c) Các bộ dò bức xạ được gắn kín phải được gắn độc lập với nhau. Chúng chỉ độ nguyên vẹn của việc gắn kín, tại thời điểm thử, phải đi kèm với tất cả các bộ dò bức xạ.

CHÚ THÍCH Nếu được cung cấp chứng chỉ thì khi lắp đặt bộ dò bức xạ thay thế người sử dụng cần ghi lại ngày thử độ nguyên vẹn.

Kiểm tra sự phù hợp như sau:

- a) Thử nghiệm điển hình loại A – Công bố về vị trí của bộ dò bức xạ đặt ở tâm trục và các bộ lọc quét chùm tia và san phẳng trường.
- b) Thử nghiệm điển hình loại A – Công bố về hoạt động của khóa liên động và cách để đảm bảo rằng hoạt động của khóa được kiểm tra trước mỗi lần chiếu xạ.
- b) Thử nghiệm điển hình loại C – Nguyên lý: xác minh rằng
- dịch chuyển của lần lượt từng bộ dò bức xạ so với trục chuẩn, ngăn ngừa chiếu xạ,
 - với các bộ dò bức xạ được định vị đúng, thì kết thúc bức xạ xảy ra ở mọi năng lượng điện tử và bức xạ tia X khi bộ dò bức xạ bất kỳ rời xa khỏi trục chuẩn.
- b) Thử nghiệm hiện trường loại C – Nguyên lý: kiểm tra chức năng của khóa liên động bằng các tạo ra hoặc mô phỏng điều kiện sự cố.
- c) Thử nghiệm điển hình loại C – Nguyên lý: kiểm tra độ nguyên vẹn của keo gắn.

CHÚ THÍCH Mỗi bộ dò bức xạ được cung cấp, kể cả máy thay thế, cần được kèm theo chứng chỉ về độ nguyên vẹn của việc gắn kín tại thời điểm thử.

29.1.1.3 Lựa chọn và hiển thị của đơn vị định liều

- a) Hiển thị của hệ thống định liều phải rõ ràng, thuộc cùng một thiết kế, đặt gần nhau và gắn với hiển thị về số lượng đơn vị định liều chọn trước tại TCP. Mỗi hiển thị chỉ được có một thang đo và không được là thang hệ số nhân.
- b) Trong hệ thống sử dụng đầu cuối hiển thị bằng hình ảnh, phải sử dụng hai đầu cuối hiển thị bằng hình ảnh độc lập hoặc, khi chỉ số của cả hai hệ thống định liều hiển thị trên cùng một đầu cuối hiển thị bằng hình ảnh thì phải sử dụng đầu cuối hiển thị bằng hình ảnh dự phòng hoặc hiển thị qui ước cho ít nhất một trong các chỉ số.
- c) Mọi tổ hợp định liều sơ cấp/thứ cấp đều phải có hiển thị nhận dạng riêng biệt, rõ ràng.
- d) Hiển thị của các đơn vị định liều phải thể hiện số tăng dần, sao cho khi quá liều sẽ đưa ra một chỉ số và, cùng với hiển thị về số lượng đơn vị định liều chọn trước, phải duy trì được các chỉ số sau khi gián đoạn hoặc kết thúc chiếu xạ.
- e) Trước khi có thể bắt đầu lần chiếu xạ mới, cần phải đặt lại màn hiển thị về giá trị “không”. Không thể chiếu xạ khi chưa thực hiện việc chọn đơn vị định liều ở TCP.
- f) Trong trường hợp sự cố nguồn lưới, hoặc một linh kiện, gây gián đoạn hoặc kết thúc chiếu xạ, thông tin về đơn vị định liều hiển thị tại thời điểm sự cố phải được lưu giữ dưới dạng hiển thị được ở ít nhất là một hệ thống trong tối thiểu là 20 phút.

Kiểm tra sự phù hợp như sau:

- a) b) c) Thử nghiệm hiện trường loại B – Quy trình: kiểm tra hiển thị.
- d) e) f) Thử nghiệm điển hình loại A – Công bố về hiển thị và điều kiện quá liều.
- d) Thử nghiệm hiện trường loại B – Quy trình: kiểm tra chỉ số hiển thị sau khi gián đoạn chiếu xạ và sau khi kết thúc chiếu xạ.
- e) Thử nghiệm hiện trường loại B – Quy trình: ở một năng lượng đối với mỗi loại bức xạ, bắt đầu chiếu xạ và theo dõi chức năng của ba hiển thị; không đặt hiển thị về giá trị “không”, cố gắng bắt đầu chiếu xạ. Đặt màn hiển thị về giá trị “không” và, không chọn đơn vị định liều, tiếp tục cố gắng bắt đầu chiếu xạ.
- f) Thử nghiệm hiện trường loại B – Quy trình: tạo ra một hiển thị đơn vị định liều, cắt nguồn lưới, xác nhận rằng thông tin liều hiển thị được duy trì trong ít nhất là 20 phút.

29.1.1.4 Kết thúc chiếu xạ bằng hệ thống định liều

- a) Cả hai hệ thống định liều phải có khả năng kết thúc chiếu xạ một cách độc lập. Phải cung cấp phương tiện để phép thử vận hành đúng cả hai hệ thống.

TCVN 7303-2-1 : 2007

- b) Cả hai hệ thống trong tổ hợp định liều dư phải được cài đặt để kết thúc chiếu xạ khi đạt đến số đơn vị định liều đã chọn.

Hệ thống định liều sơ cấp của tổ hợp định liều sơ cấp/thứ cấp phải được cài đặt để kết thúc chiếu xạ khi đạt đến số đơn vị định liều đã chọn; hệ thống định liều thứ cấp phải được cài đặt để kết thúc chiếu xạ khi vượt quá số đơn vị định liều chọn trước khoảng không quá 10 % nếu sử dụng số dư phần trăm, hoặc không quá đương lượng 0,25 Gy liều hấp thụ ở NTD nếu sử dụng số dư cố định. Nếu có sự lựa chọn giữa số dư cố định và số dư phần trăm, thì phải sử dụng loại cho chênh lệch ít hơn.

- c) Khóa liên động phải đảm bảo rằng hệ thống không gây kết thúc chiếu xạ được thử giữa hoặc trước các lần chiếu xạ, để kiểm tra khả năng kết thúc chiếu xạ của hệ thống.

Kiểm tra sự phù hợp như sau:

- a) b) Thử nghiệm điển hình loại A – Công bố về hệ thống định liều và số dư (nếu sử dụng).
- b) Thử nghiệm hiện trường loại C – Nguyên lý: kiểm tra chức năng kết thúc chiếu xạ của từng hệ thống khi hệ thống kia bị làm mất hiệu lực. Phép thử ở một năng lượng đối với mỗi loại bức xạ.
- c) Thử nghiệm điển hình loại A – Công bố về cách đảm bảo rằng khả năng kết thúc chiếu xạ của hệ thống không kết thúc được xác nhận giữa hoặc trước các lần chiếu xạ.
- c) Thử nghiệm hiện trường loại C – Nguyên lý: kiểm tra chức năng của khóa liên động ở một năng lượng đối với từng loại bức xạ.

29.1.1.5 Kiểm tra sự phân bố liều hấp thụ

Để bảo vệ chống méo tổng phân bố liều hấp thụ, ví dụ do sự cố của bộ lọc bổ sung cố định, hệ thống điều khiển điện tử hoặc hệ thống điều khiển bằng máy tính

- a) bộ dò bức xạ mô tả trong 29.1.1.2 hoặc các bộ dò bức xạ khác phải kiểm tra các phần khác nhau của chùm tia bức xạ để phát hiện những thay đổi đối xứng và không đối xứng của phân bố liều hấp thụ;
- b) phải cung cấp phương tiện để kết thúc chiếu xạ trước khi liều hấp thụ bổ sung là 0,25 Gy được phân phối khi, ở độ sâu qui định đối với phép đo độ phẳng, phân bố liều hấp thụ méo trên 10 % hoặc tín hiệu từ bộ dò bức xạ chỉ thị thay đổi lớn hơn 10 %, trong phân bố liều hấp thụ.

Kiểm tra sự phù hợp như sau:

- a) Thử nghiệm điển hình loại A – Công bố về cách đảm bảo rằng các phần khác nhau của chùm tia bức xạ được kiểm tra bởi bộ dò bức xạ.
- b) Thử nghiệm hiện trường loại C – Nguyên lý: xác nhận rằng khóa liên động tác động để kết thúc chiếu xạ trước khi liều hấp thụ bổ sung là 0,25 Gy được phân phối đến trường bức xạ ở độ sâu qui định để đo độ phẳng khi tạo ra méo, tương đương với thay đổi lớn hơn 10 % trong phân bố liều hấp thụ.

thụ, bằng phương tiện qui định. Phải cho phép ít nhất là 2 giây giữa lần phát bức xạ đầu tiên và khi bắt đầu méo. Phải tiến hành phép thử này với tất cả các năng lượng có sẵn đối với bức xạ tia X, còn với bức xạ điện tử thì ở năng lượng lớn nhất và nhỏ nhất.

29.1.2 Bộ định thời gian điều khiển

a) Phải cung cấp bộ định thời gian điều khiển có hiển thị ở TCP. Bộ này phải:

- 1) thuộc loại “bộ đếm”,
- 2) đóng và cắt chiếu xạ,
- 3) duy trì chỉ số sau khi gián đoạn hoặc kết thúc chiếu xạ,
- 4) có khả năng yêu cầu đặt về giá trị “không” sau khi kết thúc chiếu xạ trước lần chiếu xạ tiếp theo,
- 5) bảo vệ chống sự cố của hệ thống định liều bằng cách kết thúc chiếu xạ khi hết khoảng thời gian chọn trước,
- 6) độc lập với hệ thống hoặc hệ thống con điều khiển việc kết thúc bức xạ bất kỳ khác.

b) Phải cung cấp phương tiện để giới hạn giá trị đặt của bộ định thời gian điều khiển đến giá trị cho trong hướng dẫn sử dụng, không lớn hơn 120 % thời gian yêu cầu để phân phối số đơn vị định liều dự kiến, hoặc 0,1 phút, chọn thời gian dài hơn, như tính được từ tốc độ liều đặt và liều mong muốn.

c) Các phương tiện phải đảm bảo rằng khả năng kết thúc chiếu xạ của bộ định thời gian điều khiển được thử giữa hoặc trước các lần chiếu xạ.

d) Bộ định thời gian điều khiển phải được chia độ theo:

- 1) phút hoặc phần mười của phút,
- 2) hoặc giây,

nhưng không kết hợp cả 1) và 2).

Kiểm tra sự phù hợp như sau:

a) Thử nghiệm điển hình loại A – Công bố về điểm 6): tính độc lập trong việc kết thúc chiếu xạ.

a) Thử nghiệm hiện trường loại B – Qui trình: ở một năng lượng đối với mỗi loại bức xạ, xác nhận rằng bộ định thời gian điều khiển

- 1) đếm theo chiếu xạ,
- 2) đóng và cắt với chiếu xạ,
- 3) duy trì chỉ số sau khi gián đoạn hoặc kết thúc chiếu xạ,
- 4) yêu cầu đặt lại về giá trị “không” sau khi kết thúc chiếu xạ trước khi có thể bắt đầu lần chiếu xạ tiếp theo,

TCVN 7303-2-1 : 2007

- 5) kết thúc chiếu xạ khi hết khoảng thời gian chọn trước.
- b) Thử nghiệm điển hình loại A – Công bố về giá trị biên thời gian.
- b) Thử nghiệm hiện trường loại C – Nguyên lý: kiểm tra giá trị của giới hạn đặt.
- c) Thử nghiệm điển hình loại A – Công bố về cách để đảm bảo rằng khả năng kết thúc chiếu xạ được thử nghiệm giữa hoặc trước các lần chiếu xạ.
- c) Thử nghiệm hiện trường loại C – Nguyên lý: kiểm tra chức năng của các khóa liên động.
- d) Thử nghiệm hiện trường loại B – Qui trình: kiểm tra thang chia độ của bộ định thời gian điều khiển.

29.1.3 Suất liều hấp thụ

- a) Phải cung cấp hệ thống định tốc độ liều. Phải có hiển thị chỉ số của hệ thống này ở TCP (số đơn vị định liều trên giây hoặc trên phút) từ đó có thể tính được suất liều hấp thụ tại một điểm làm chuẩn trong thể tích điều trị. (Các) bộ dò bức xạ mô tả trong 29.1.1.2 có thể tạo thành bộ phận của hệ thống định tốc độ liều này.
- b) Nếu như trong điều kiện sự cố bất kỳ, thiết bị có thể phân phối suất liều hấp thụ ở NTD nhiều hơn hai lần giá trị lớn nhất qui định trong mô tả kỹ thuật, thì phải cung cấp phương tiện để kết thúc chiếu xạ khi suất liều hấp thụ vượt quá giá trị không lớn hơn hai lần giá trị lớn nhất qui định. Giá trị của suất liều hấp thụ gây kết thúc chiếu xạ phải được nêu trong mô tả kỹ thuật.
- c) Nếu như trong điều kiện sự cố bất kỳ, thiết bị có thể phân phối suất liều hấp thụ ở NTD nhiều hơn mười lần giá trị lớn nhất qui định trong mô tả kỹ thuật, thì phải lắp ở phía bệnh nhân của hệ thống phân bố tia bức xạ một cơ cấu điều khiển chùm tia bức xạ, cơ cấu này phải sử dụng mạch điện độc lập với hệ thống định tốc độ liều. Điều này sẽ giới hạn liều hấp thụ vượt quá qui định ở điểm bất kỳ trong trường bức xạ đến giá trị nhỏ hơn 4 Gy. Giá trị liều hấp thụ vượt quá phải được nêu trong mô tả kỹ thuật.

CHÚ THÍCH 1 Trong thiết bị có khả năng tạo ra cả bức xạ tia X và bức xạ điện tử, việc kết thúc chiếu xạ có thể cần phải kết thúc trước khi phát ra xung bức xạ tiếp theo.

CHÚ THÍCH 2 Khoản a) và b) của điều này chỉ yêu cầu một hệ thống định tốc độ liều, do đó hệ thống định liều thứ hai có thể sử dụng để đáp ứng yêu cầu của khoản c).

- d) Phương tiện bảo vệ chống khả năng quá liều do suất liều hấp thụ lớn hơn hai lần giá trị lớn nhất qui định và giới hạn liều hấp thụ vượt quá xuống nhỏ hơn 4 Gy, như yêu cầu ở khoản b) và c) tương ứng ở trên, phải được thử về chức năng hoạt động của chúng giữa hoặc trước các lần chiếu xạ.
- e) Nếu suất liều hấp thụ ở NTD, lấy trung bình trong một khoảng thời gian liên tục bất kỳ không quá 5 giây, nhỏ hơn suất liều hấp thụ dự kiến với một hệ số nêu trong mô tả kỹ thuật, thì phải kết thúc chiếu xạ.

CHÚ THÍCH Trong 10 giây chiếu xạ đầu tiên, hệ số này có thể khác với hệ số trong thời gian chiếu xạ còn lại.

Kiểm tra sự phù hợp như sau:

- a) Thử nghiệm hiện trường loại B – Qui trình: kiểm tra hiển thị của các chỉ số ở một năng lượng với mỗi loại bức xạ.
- b) Thử nghiệm điển hình loại A – Công bố về giá trị suất liều hấp thụ lớn nhất qui định và giá trị suất liều hấp thụ vượt quá gây kết thúc chiếu xạ.
- b) Thử nghiệm hiện trường loại C – Nguyên lý: kiểm tra chức năng của các phương tiện làm kết thúc chiếu xạ.
- c) Thử nghiệm điển hình loại A – Công bố về thiết kế của cơ cấu điều khiển chùm tia bức xạ và giá trị của liều hấp thụ vượt quá gây kết thúc chiếu xạ.
- c) Thử nghiệm hiện trường loại C – Nguyên lý: kiểm tra chức năng của cơ cấu điều khiển chùm tia bức xạ bằng cách tạo ra hoặc mô phỏng dòng điện chùm tia điện tử vượt quá.
- d) Thử nghiệm điển hình loại A – Công bố về việc thử nghiệm giữa hoặc trước các lần chiếu xạ.
- d) Thử nghiệm hiện trường loại C – Nguyên lý: kiểm tra chức năng của (các) khóa liên động bằng cách cố gắng chiếu xạ khi phương tiện để giới hạn suất liều hấp thụ và liều hấp thụ chưa được thử.
- e) Thử nghiệm điển hình loại A – Công bố về việc kết thúc chiếu xạ.
- e) Thử nghiệm hiện trường loại C – Nguyên lý: kiểm tra việc kết thúc chiếu xạ bằng cách tạo ra hoặc mô phỏng thay đổi về suất liều hấp thụ theo một hệ số cho trước.

29.1.4 Lựa chọn và hiển thị loại bức xạ

Đối với thiết bị thích hợp với cả bức xạ tia X và bức xạ điện tử:

- a) sau khi kết thúc chiếu xạ, phải ngăn ngừa chiếu xạ tiếp tục cho đến khi thực hiện xong việc chọn lại loại bức xạ ở TCP;
- b) khi việc chọn loại bức xạ đòi hỏi thực hiện trong phòng điều trị và trên TCP, thì việc chọn tại một vị trí không được đưa ra hiển thị ở vị trí kia cho đến khi hoàn thành xong việc chọn ở cả hai vị trí;
- c) phải ngăn ngừa chiếu xạ nếu việc chọn bất kỳ thực hiện trong phòng điều trị không thống nhất với lựa chọn ở TCP;
- d) loại bức xạ được chọn phải hiển thị trên TCP trước và trong quá trình chiếu xạ;
- e) khóa liên động phải đảm bảo rằng chỉ có thể phát loại bức xạ đã chọn;
- f) khóa liên động phải ngăn ngừa chiếu xạ tia X khi lắp các phụ kiện qui định cho chiếu xạ điện tử, ví dụ bộ ứng dụng chùm tia điện tử, và phải ngăn ngừa chiếu xạ điện tử khi các phụ kiện qui định cho chiếu xạ tia X được lắp, ví dụ như các bộ lọc chêm;

TCVN 7303-2-1 : 2007

CHÚ THÍCH Vì khi bức xạ điện tử thì một qui trình đặc biệt được chọn, nên một lượng giới hạn liều hấp thụ bức xạ tia X có thể được phân phối cho cổng ảo của trường bức xạ. Nếu có phương tiện này thì qui trình điển hình và giá trị giới hạn bất kỳ của liều hấp thụ liên quan cần được nêu trong mô tả kỹ thuật.

- g) Phải ngăn ngừa chiếu xạ tia X khi đang lắp các cơ cấu phân bố chùm tia bức xạ hoặc điều khiển dòng điện qui định cho chiếu xạ điện tử, ví dụ như các bộ lọc quét chùm tia điện tử hoặc cơ cấu quét chùm tia bức xạ điện tử. Phải ngăn ngừa chiếu xạ điện tử khi đang lắp các cơ cấu phân bố chùm tia bức xạ hoặc điều khiển dòng điện qui định cho chiếu xạ tia X, ví dụ các bộ lọc san phẳng trường bức xạ tia X.

Kiểm tra sự phù hợp như sau:

- a) đến g) Thử nghiệm điển hình loại A – Công bố về phương tiện sử dụng để đảm bảo sự phù hợp.
- a) Thử nghiệm hiện trường loại B – Qui trình: cố gắng bắt đầu chiếu xạ mà không chọn loại bức xạ.
- b) d) Thử nghiệm hiện trường loại B – Qui trình: kiểm tra chức năng của hiển thị đối với mọi khả năng lựa chọn.
- c) e) Thử nghiệm hiện trường loại B – Qui trình: kiểm tra chức năng của các khóa liên động qui định.
- f) g) Thử nghiệm hiện trường loại B – Qui trình: kiểm tra chức năng của các khóa liên động quy định khi các phụ kiện thay đổi chùm tia bức xạ không đúng được lắp đặt.

29.1.5 Lựa chọn và hiển thị năng lượng

- a) Sau khi kết thúc chiếu xạ, phải ngăn ngừa chiếu xạ tiếp tục cho đến khi thực hiện xong việc chọn lại năng lượng trên TCP. Không được áp dụng điều kiện này đối với thiết bị có khả năng tạo ra chùm tia bức xạ chỉ có một năng lượng.
- b) Khi việc chọn năng lượng đòi hỏi thực hiện trong phòng điều trị và trên TCP thì việc chọn tại một vị trí không được đưa ra hiển thị ở vị trí kia cho đến khi hoàn thành xong việc chọn ở cả hai vị trí.
- c) Phải ngăn ngừa chiếu xạ nếu việc chọn bất kỳ thực hiện trong phòng điều trị không thống nhất với lựa chọn ở TCP.
- d) Thiết bị có khả năng sinh ra chùm tia bức xạ có các năng lượng khác nhau phải hiển thị trên TCP, trước và trong quá trình chiếu xạ, giá trị của năng lượng được chọn như qui định trong hướng dẫn sử dụng.

- e) Chiều xạ phải kết thúc nếu năng lượng trung bình, $E_i^{5)}$, của các điện tử tính từ giá trị năng lượng trung bình có thể có trong điều kiện làm việc bình thường đối với năng lượng và chế độ hoạt động đã chọn:
- đích bức xạ tia X, sai lệch lớn hơn $\pm 20\%$ trong quá trình chiếu xạ tia X,
 - cửa sổ bức xạ điện tử, sai lệch lớn hơn $\pm 20\%$ hoặc ± 2 MeV, chọn giá trị nhỏ hơn, trong quá trình chiếu xạ điện tử.

Kiểm tra sự phù hợp như sau:

- a) Thử nghiệm hiện trường loại B – Qui trình: cố gắng bắt đầu bức xạ mà không chọn năng lượng.
- b) d) Thử nghiệm hiện trường loại B – Qui trình: kiểm tra chức năng của hiển thị đối với các lựa chọn qui định.
- c) Thử nghiệm hiện trường loại B – Qui trình: kiểm tra chức năng của các khóa liên động qui định.
- e) Thử nghiệm điển hình loại A – Công bố về hoạt động của khóa liên động.
- e) Thử nghiệm điển hình loại C – Nguyên lý: hoạt động của khóa liên động với chiếu xạ, thực hiện trong các điều kiện sai lệch năng lượng trung bình qui định ở mọi năng lượng có thể chọn.

29.1.6 Lựa chọn và hiển thị của điều trị bằng tia X tĩnh và điều trị bằng chùm tia X động

Đối với thiết bị có khả năng điều trị bằng tia X tĩnh và điều trị bằng chùm tia X động:

- a) sau khi kết thúc chiếu xạ, phải ngăn ngừa chiếu xạ tiếp tục cho đến khi thực hiện xong việc chọn lại điều trị bằng tia X tĩnh hoặc điều trị bằng chùm tia X động trên TCP;
- b) khi việc chọn điều kiện làm việc đòi hỏi thực hiện trong phòng điều trị và trên TCP, thì việc chọn tại một vị trí không được đưa ra hiển thị ở vị trí kia cho đến khi hoàn thành xong việc chọn ở cả hai vị trí;
- c) phải ngăn ngừa chiếu xạ nếu việc chọn bất kỳ thực hiện trong phòng điều trị không thống nhất với lựa chọn ở TCP;
- d) chế độ hoạt động và, khi chọn cho điều trị bằng chùm tia X động, các hướng của chuyển động phải hiển thị trên TCP;
- e) nếu có dịch chuyển trong quá trình điều trị bằng tia X tĩnh thì phải xảy ra kết thúc chiếu xạ;
- f) trong quá trình điều trị bằng chùm tia X động, phải xảy ra kết thúc chiếu xạ nếu vị trí thực của một bộ phận chuyển động sai khác quá 5° hoặc 10 mm ở NTD so với vị trí yêu cầu bởi việc tính toán sử dụng đơn vị định liều thực được phân phối; phải có sẵn đủ thông tin để cho phép tiếp tục chiếu xạ trong ít nhất là 20 phút (xem 29.1.1.3 f));

⁵⁾ Xem ICRU, báo cáo 35: mục 3.3 (Năng lượng).

TCVN 7303-2-1 : 2007

- g) khóa liên động nêu ở khoản f) phải có hai bộ cảm biến vị trí, bố trí thành một tổ hợp dư, sao cho sự cố của một bộ không làm ảnh hưởng đến chức năng của bộ kia;
- h) đối với điều trị bằng chùm tia X động, nếu có thể thực hiện chuyển động quay từ một góc bắt đầu đã chọn đến một góc dừng đã chọn theo chiều kim đồng hồ hoặc ngược chiều kim đồng hồ (ví dụ bằng cách quay liên tục giá đỡ, BLD hoặc hệ thống đỡ bệnh nhân đi 180°), thì việc chọn chiều quay phải được yêu cầu tại TCP. Khi chọn quay theo chiều kim đồng hồ thì chiếu xạ phải kết thúc nếu quay ngược chiều kim đồng hồ và ngược lại.

Kiểm tra sự phù hợp như sau:

- a) Thử nghiệm hiện trường loại B – Qui trình: cố gắng bắt đầu chiếu xạ mà không chọn điều trị bằng tia X tĩnh hoặc chùm tia X động, tại một năng lượng với mỗi loại bức xạ.
- b) d) Thử nghiệm hiện trường loại B – Qui trình: kiểm tra chức năng của hiển thị đối với các lựa chọn qui định.
- c) Thử nghiệm hiện trường loại B – Qui trình: kiểm tra chức năng của các khóa liên động ngăn ngừa chiếu xạ đối với mọi tác động lựa chọn không phù hợp.
- e) Thử nghiệm điển hình loại A – Công bố về những thay đổi góc quay và các dịch chuyển tuyến tính gây kết thúc chiếu xạ.
- e) Thử nghiệm hiện trường loại C – Nguyên lý: kiểm tra dữ liệu thử nghiệm điển hình.
- f) g) Thử nghiệm điển hình loại C – Nguyên lý:
- 1) kiểm tra chức năng của khóa liên động trong các điều kiện sự cố qui định ở hai vị trí cách xa nhau, với một trong từng cặp bộ cảm biến vị trí lần lượt được làm mất hiệu lực, ở tốc độ lớn nhất và nhỏ nhất theo từng chiều quay và dịch chuyển (xem 22.4.1);
 - 2) xác nhận rằng có sẵn thông tin cho phép tiếp tục chiếu xạ 20 phút sau khi kết thúc chiếu xạ.
- f) g) Thử nghiệm hiện trường loại C – Nguyên lý: kiểm tra chức năng của khóa liên động với một trong từng cặp bộ cảm biến vị trí lần lượt được làm mất hiệu lực và xác nhận rằng có sẵn thông tin cho phép tiếp tục chiếu xạ 20 phút sau khi kết thúc chiếu xạ.
- h) Thử nghiệm điển hình loại A – Công bố về việc kết thúc chiếu xạ khi cố gắng cho chuyển động quay theo chiều ngược với chiều đã chọn.
- h) Thử nghiệm hiện trường loại C – Nguyên lý: kiểm tra việc ngăn chặn chiếu xạ sau khi chọn điều trị bằng chùm tia X động và cố gắng bắt đầu chiếu xạ:
- mà không chọn chiều quay,
 - chọn quay theo chiều kim đồng hồ nhưng sau đó lại quay ngược chiều kim đồng hồ,
 - chọn quay ngược chiều kim đồng hồ nhưng sau đó lại quay theo chiều kim đồng hồ.

29.1.7 Hệ thống tạo ra và phân bố chùm tia bức xạ

29.1.7.1 Lựa chọn và hiển thị của đích hoặc cơ cấu tạo ra chùm tia bức xạ chuyển động khác

Đối với thiết bị có các đích hoặc các cơ cấu tạo ra chùm tia bức xạ chuyển động khác có thể lắp lẫn (ví dụ như các khe năng lượng):

- nếu có thể sử dụng nhiều hơn một cơ cấu cùng loại ở một năng lượng cho một loại bức xạ thì phải ngăn ngừa chiếu xạ cho đến khi thực hiện xong việc chọn cơ cấu cụ thể và nhận dạng của nó hiển thị trên TCP;
- khi việc chọn điều kiện làm việc bất kỳ đòi hỏi thực hiện trong phòng điều trị và trên TCP thì việc chọn tại một vị trí không được đưa ra hiển thị ở vị trí kia cho đến khi hoàn thành xong việc chọn ở cả hai vị trí;
- phải ngăn ngừa chiếu xạ nếu việc chọn bất kỳ thực hiện trong phòng điều trị không thống nhất với lựa chọn ở TCP;
- hai khóa liên động độc lập phải ngăn ngừa hoặc kết thúc chiếu xạ nếu phần tử bất kỳ của cơ cấu không được định vị đúng.

Kiểm tra sự phù hợp như sau:

- Thử nghiệm hiện trường loại B – Qui trình: cố gắng bắt đầu chiếu xạ mà không chọn cơ cấu cụ thể; kiểm tra chức năng của hiển thị.
- Thử nghiệm hiện trường loại B – Qui trình: kiểm tra chức năng của hiển thị đối với các lựa chọn qui định.
- Thử nghiệm hiện trường loại B – Qui trình: kiểm tra chức năng của các khóa liên động ngăn ngừa chiếu xạ đối với mọi lựa chọn không phù hợp.
- Thử nghiệm hiện trường loại C – Nguyên lý: làm mất hiệu lực một trong các khóa liên động và cố gắng bắt đầu chiếu xạ trong khi từng cơ cấu được định vị sai; lặp lại với khóa liên động còn lại được làm mất hiệu lực.

29.1.7.2 Lựa chọn và hiển thị của bộ lọc san phẳng trường và quét chùm tia

Đối với thiết bị lắp bộ lọc san phẳng trường hoặc quét chùm tia di chuyển được:

- nếu có thể sử dụng nhiều hơn một hệ thống lọc ở một năng lượng thuộc một loại bức xạ
 - phải ngăn ngừa chiếu xạ cho đến khi thực hiện xong việc chọn mới bộ lọc san phẳng trường hoặc bộ lọc quét chùm tia cụ thể trên TCP,
 - nhận dạng của (các) bộ lọc được sử dụng phải hiển thị trên TCP

TCVN 7303-2-1 : 2007

- b) khi có thể thực hiện việc chọn bộ lọc trong phòng điều trị và trên TCP thì việc chọn tại một vị trí không được đưa ra hiển thị ở vị trí kia cho đến khi hoàn thành xong việc chọn ở cả hai vị trí;
- c) phải ngăn ngừa chiếu xạ nếu việc chọn bất kỳ thực hiện trong phòng điều trị không thống nhất với lựa chọn ở TCP;
- d) hai khóa liên động độc lập phải ngăn ngừa hoặc kết thúc chiếu xạ nếu (các) bộ lọc đã chọn không được định vị đúng;
- e) bộ lọc bất kỳ có thể di chuyển được bằng tay phải được ghi nhãn rõ ràng để nhận dạng.

Kiểm tra sự phù hợp như sau:

- a) Thử nghiệm hiện trường loại B – Qui trình:
 - 1) cố gắng bắt đầu chiếu xạ mà không chọn bộ lọc cụ thể;
 - 2) kiểm tra chức năng của màn hiển thị.
- b) Thử nghiệm hiện trường loại B – Qui trình: kiểm tra chức năng của hiển thị đối với các lựa chọn qui định.
- c) Thử nghiệm hiện trường loại B – Qui trình: kiểm tra chức năng của các khóa liên động ngăn ngừa chiếu xạ đối với mọi lựa chọn không phù hợp.
- d) Thử nghiệm hiện trường loại C – Nguyên lý: làm mất hiệu lực một khóa liên động và cố gắng bắt đầu chiếu xạ với từng bộ lọc được định vị sai; lặp lại với khóa liên động thứ hai được làm mất hiệu lực.
- e) Thử nghiệm hiện trường loại B – Qui trình: kiểm tra bằng mắt tất cả các bộ lọc về nhãn nhận dạng và so sánh chúng với hiển thị ở khoản a) 2) nêu trên.

29.1.7.3 Hệ thống phân bố chùm tia bức xạ không sử dụng bộ lọc san phẳng trường hoặc bộ lọc quét chùm tia

CHÚ THÍCH Trong điều này, “hệ thống phân bố chùm tia bức xạ” sau đây gọi tắt là “hệ thống phân bố”.

Các yêu cầu dưới đây bổ sung cho các yêu cầu của 29.1.7.1.

29.1.7.3.1 Thiết bị trong đó sự phân bố đạt được bằng phương tiện khác với loại sử dụng bộ lọc san phẳng trường hoặc bộ lọc quét chùm tia, ví dụ như bằng cách quét chùm tia điện tử

Hai cơ cấu độc lập, có các khóa liên động tương ứng, phải kiểm soát tín hiệu điều khiển để ngăn ngừa hoặc kết thúc chiếu xạ khi giá trị của tín hiệu điều khiển vượt quá giới hạn qui định trong mô tả kỹ thuật.

Kiểm tra sự phù hợp như sau:

Thử nghiệm điển hình loại A – Công bố về việc ngăn ngừa hoặc kết thúc chiếu xạ khi tín hiệu điều khiển vượt quá giới hạn qui định.

Thử nghiệm hiện trường loại C – Nguyên lý: ở một năng lượng với từng loại bức xạ, kiểm tra chức năng của bộ kiểm soát tín hiệu điều khiển và chức năng của khóa liên động ngăn ngừa hoặc kết thúc chiếu xạ.

29.1.7.3.2 Thiết bị có các hệ thống phân bố có thể lựa chọn

- a) Sau khi kết thúc chiếu xạ, phải ngăn ngừa chiếu xạ tiếp cho đến khi thực hiện xong việc chọn lại hệ thống phân bố cụ thể trên TCP.
- b) Khi có thể thực hiện việc chọn hệ thống phân bố bất kỳ trong phòng điều trị và trên TCP thì việc chọn tại một vị trí không được đưa ra hiển thị ở vị trí kia cho đến khi hoàn thành xong việc chọn ở cả hai vị trí.
- c) Phải ngăn ngừa chiếu xạ nếu việc chọn bất kỳ thực hiện trong phòng điều trị không thống nhất với lựa chọn ở TCP.
- d) Hai khóa liên động độc lập phải ngăn ngừa chiếu xạ nếu hệ thống phân bố đã chọn không được định vị đúng.
- e) Nhận dạng của hệ thống phân bố đang sử dụng phải hiển thị trên TCP.
- f) Hệ thống phân bố bất kỳ có thể di chuyển được bằng tay phải được ghi nhãn rõ ràng để nhận dạng.

Kiểm tra sự phù hợp như sau:

- a) Thử nghiệm hiện trường loại B – Qui trình: cố gắng bắt đầu chiếu xạ mà không chọn hệ thống phân bố cụ thể.
- b) Thử nghiệm hiện trường loại B – Qui trình: kiểm tra chức năng của hiển thị đối với các lựa chọn qui định.
- c) Thử nghiệm hiện trường loại B – Qui trình: kiểm tra chức năng của các khóa liên động ngăn ngừa chiếu xạ đối với mọi lựa chọn không phù hợp.
- d) Thử nghiệm hiện trường loại C – Nguyên lý: làm mất hiệu lực một khóa liên động và cố gắng bắt đầu chiếu xạ với từng hệ thống phân bố được định vị sai; lặp lại với khóa liên động thứ hai được làm mất hiệu lực.
- e) Thử nghiệm hiện trường loại B – Qui trình: kiểm tra chức năng của hiển thị.
- f) Thử nghiệm hiện trường loại B – Qui trình: kiểm tra bằng mắt tất cả các hệ thống phân bố về nhãn nhận dạng và so sánh chúng với hiển thị ở khoản e) nêu trên.

29.1.8 Lựa chọn và hiển thị của bộ lọc chêm

TCVN 7303-2-1 : 2007

- a) Sau khi kết thúc chiếu xạ, phải ngăn ngừa chiếu xạ tiếp cho đến khi thực hiện xong việc chọn lại bộ lọc chêm cụ thể hoặc chọn “không có bộ lọc chêm” trên TCP.
- b) Khi việc chọn bộ lọc chêm đòi hỏi thực hiện trong phòng điều trị và trên TCP thì việc chọn tại một vị trí không được đưa ra hiển thị ở vị trí kia cho đến khi hoàn thành xong việc chọn ở cả hai vị trí.
- c) Phải ngăn ngừa chiếu xạ nếu việc chọn bất kỳ thực hiện trong phòng điều trị không thống nhất với lựa chọn ở TCP.
- d) Thiết bị được cung cấp hệ thống các bộ lọc chêm phải được cung cấp màn hiển thị ở TCP thể hiện bộ lọc chêm nào (hoặc “không có bộ lọc chêm”) đang được sử dụng; mỗi bộ lọc chêm phải được ghi nhãn rõ ràng để nhận dạng (xem 6.1 d)).
- e) Phải ngăn ngừa chiếu xạ nếu bộ lọc chêm đã chọn không được định vị đúng.
- f) Phải có chỉ thị nhìn thấy rõ trong phòng điều trị về định hướng của đầu nhỏ của bộ lọc chêm mà, ở vị trí 0° của BLS và vòng quay của bộ lọc chêm, đầu nhỏ này phải hướng về phía giá đỡ (xem Hình 108 trực 4, và IEC 61217, điều 2.5 và Hình 7).
- g) Nếu có thể định vị bộ lọc chêm khác với nêu trong khoản f) ở trên (xem IEC 61217, điều 2.5 và Hình 7) thì, ngoài các yêu cầu của a), b), c), d) và e), phải có hiển thị trong phòng điều trị và trên TCP về:
 - 1) dịch chuyển góc của bộ lọc chêm so với vị trí 0° qui định ở khoản f); và
 - 2) (các) dịch chuyển tuyến tính của trục quay của bộ lọc chêm khỏi trục quay của BLS.
- h) Đối với thiết bị được cung cấp cơ cấu, chỉ có thể tháo rời bằng dụng cụ, để tự động chèn hoặc rút bộ lọc chêm ra thì màn hiển thị phải chỉ thị:
 - 1) khi bộ lọc chêm đã chọn được chèn vào đúng; và
 - 2) hoặc i) số đơn vị định liều chọn trước với bộ lọc chêm được chèn vào [a], và với bộ lọc chêm được rút ra [b]; nghĩa là hiển thị [a] và [b],
hoặc ii) số đơn vị định liều chọn trước với bộ lọc chêm được chèn vào [a] và tỷ số $[a]/[a+b]$ của số đơn vị định liều với bộ lọc chêm được chèn đến tổng số đơn vị định liều; nghĩa là hiển thị [a] và $[a]/[a+b]$,
hoặc iii) tổng số đơn vị định liều chọn trước, [a+b], và với bộ lọc chêm được chèn, [a]; nghĩa là hiển thị [a+b] và [a].

Kiểm tra sự phù hợp như sau:

- a) Thử nghiệm hiện trường loại B – Qui trình: cố gắng bắt đầu chiếu xạ mà không chọn bộ lọc chêm cụ thể hoặc “không có bộ lọc chêm”.

- b) Thử nghiệm hiện trường loại B – Qui trình: kiểm tra chức năng của hiển thị đối với các lựa chọn có sẵn.
- c) Thử nghiệm hiện trường loại B – Qui trình: cố gắng chiếu xạ với mọi lựa chọn không phù hợp.
- d) Thử nghiệm hiện trường loại B – Qui trình: kiểm tra bộ lọc chêm về nhãn nhận dạng; xác nhận rằng hiển thị là phù hợp.
- e) Thử nghiệm hiện trường loại B – Qui trình: cố gắng chiếu xạ với bộ lọc chêm được định vị sai.
- f) Thử nghiệm hiện trường loại B – Qui trình: xác nhận rằng có thể nhìn thấy rõ chỉ thị của đầu nhỏ của bộ lọc chêm và định hướng là đúng.
- g) Thử nghiệm hiện trường loại B – Qui trình: đối với tất cả các góc chèn và ba vị trí dịch chuyển, xác nhận rằng chỉ thị hướng của đầu nhỏ của bộ lọc chêm và (các) dịch chuyển của nó được hiển thị ở cả hai vị trí.
- h) Thử nghiệm hiện trường loại B – Qui trình: kiểm tra hoạt động của hiển thị.

29.1.9 Bộ ứng dụng chùm tia điện tử và ngăn dùng cho cơ cấu thay đổi chùm tia bức xạ

- a) Khi yêu cầu thực hiện việc chọn điều kiện làm việc bất kỳ trong phòng điều trị và trên TCP thì việc chọn tại một vị trí không được đưa ra hiển thị ở vị trí kia cho đến khi hoàn thành xong việc chọn ở cả hai vị trí.
- b) Phải ngăn ngừa chiếu xạ
 - 1) nếu việc chọn thực hiện trong phòng điều trị không thống nhất với lựa chọn ở TCP,
 - 2) cho đến khi chọn xong bộ ứng dụng chùm tia điện tử và/hoặc ngăn dùng cho cơ cấu thay đổi chùm tia bức xạ cụ thể trên TCP,
 - 3) nếu bộ ứng dụng chùm tia điện tử và/hoặc ngăn dùng cho cơ cấu thay đổi chùm tia bức xạ đã chọn được định vị sai.

Kiểm tra sự phù hợp như sau:

- a) Thử nghiệm hiện trường loại B – Qui trình: kiểm tra chức năng của hiển thị với ít nhất là hai trong số các lựa chọn có sẵn.
- b) Thử nghiệm điển hình loại A – Công bố về nhận dạng, lựa chọn và mã của bộ ứng dụng chùm tia điện tử và ngăn dùng cho cơ cấu thay đổi chùm tia bức xạ, và của các khóa liên động đi kèm cung cấp để hiệu chỉnh hiển thị và ngăn ngừa chiếu xạ khi việc chọn hoặc định vị không đúng.
- b) Thử nghiệm hiện trường loại B – Qui trình: cố gắng chiếu xạ
 - 1) đối với ít nhất là hai lựa chọn không phù hợp,

TCVN 7303-2-1 : 2007

- 2) không chọn bộ ứng dụng chùm tia điện tử và/hoặc ngăn dùng cho cơ cấu thay đổi chùm tia bức xạ cụ thể,
- 3) với bộ ứng dụng chùm tia điện tử hoặc ngăn dùng cho cơ cấu thay đổi chùm tia bức xạ được định vị sai.

29.1.10 Điều khiển thiết bị sử dụng

CHÚ THÍCH 29.1.15 g) cho phép dùng mật khẩu ấn định thay cho phím điều khiển khi việc điều khiển bị ảnh hưởng bởi PESS.

a) Phím điều khiển phải

- 1) cho phép mở khóa và đóng điện cho thiết bị về trạng thái dự phòng và từ đó chuyển về trạng thái chuẩn bị. Sau khi hoàn thành việc lựa chọn tất cả các thông số điều trị, có thể đạt trạng thái sẵn sàng mà không phải thao tác phím nữa, nhưng phải ngăn ngừa chiếu xạ cho đến khi được cho phép bởi một phím cơ học dành riêng di chuyển được. Các điều kiện đã chọn phải được chỉ thị trên TCP (xem 29.1.11),
- 2) chọn chế độ sử dụng bình thường, tất cả các chế độ phục vụ, tất cả các chế độ khác và điều kiện khóa.

b) Điều kiện của khóa liên động bên ngoài phải được chỉ thị trên TCP.

c) Phải cung cấp phương tiện để chỉ thị nghe được về trạng thái sẵn sàng được cho trong phòng điều trị và để chỉ thị về trạng thái sẵn sàng ở các vị trí khác.

d) Trong quá trình chiếu xạ, ngoài hiển thị về loại bức xạ yêu cầu ở 29.1.4d), phải có hiển thị ở TCP để chỉ thị chiếu xạ; phải cung cấp phương tiện cho hiển thị này ở các vị trí khác. Chỉ thị nghe được về trạng thái sẵn sàng được cho trong phòng điều trị và những nơi khác, yêu cầu ở khoản c) nêu trên, phải tiếp tục trong quá trình chiếu xạ; tông có thể thay đổi.

e) Hướng dẫn sử dụng phải gồm nội dung sau:

- 1) chi tiết về các phương tiện được cung cấp để đấu nối khóa liên động bên ngoài ngăn ngừa, kết thúc hoặc làm gián đoạn chiếu xạ từ các vị trí đã chọn, ví dụ như nếu cửa phòng điều trị hoặc các phương tiện tiếp cận khu vực điều khiển khác chưa được đóng hoặc đang mở; và cả những phương tiện yêu cầu ở khoản d) nêu trên;
- 2) lời khuyên rằng chỉ được phép đặt lại khóa liên động bên ngoài yêu cầu ở khoản 1) nêu trên từ bên trong khu vực điều khiển mà nó bảo vệ, ví dụ bằng cách sử dụng thiết bị trễ thời gian để cho phép đóng lối vào và cửa, sau khi kiểm tra thấy rằng ngoài bệnh nhân ra không còn ai ở trong khu vực điều khiển;
- 3) danh sách các khóa liên động chỉ có thể đặt lại bằng cách sử dụng (các) phím cơ học dành riêng di chuyển được;

CHÚ THÍCH Phím cơ học dành riêng bất kỳ ở khoản e) 3) trên đây bổ sung cho phím yêu cầu ở 29.1.10 khoản a) 1).

4) người sử dụng cần tuân thủ các điều kiện để đảm bảo hoạt động đúng của:

- khóa liên động bên ngoài;
- chỉ thị nghe được trong phòng điều trị khi ở trạng thái sẵn sàng và trong quá trình chiếu xạ;
- hiển thị, ở các vị trí khác, chỉ thị về trạng thái sẵn sàng và bức xạ ion hóa.

Kiểm tra sự phù hợp như sau:

- a) Thử nghiệm hiện trường loại B – Quy trình: đối với 1) và 2), xác nhận rằng phím điều khiển được cung cấp và từng trạng thái và điều kiện đã chọn được chỉ thị lần lượt trên TCP; kiểm tra hoạt động của phím cơ học dành riêng.
- b) c) d) Thử nghiệm hiện trường loại B – Quy trình: kiểm tra, khi thích hợp, các chỉ thị có thể nghe và nhìn.
- e) Thử nghiệm điển hình loại A – Công bố về đầu nối của khóa liên động, các điều kiện về sự phù hợp của người sử dụng, lời khuyên liên quan đến việc đặt lại khóa liên động bên ngoài và danh sách các khóa liên động chỉ có thể đặt lại bằng các phím cơ học dành riêng.
- e) Thử nghiệm hiện trường loại B – Quy trình: kiểm tra chức năng và việc đặt lại khóa liên động bên ngoài.

29.1.11 Điều kiện bắt đầu

CHÚ THÍCH 29.1.15 g) cho phép dùng mật khẩu ấn định thay cho phím điều khiển khi việc điều khiển bị ảnh hưởng bởi PESS.

Việc bắt đầu chiếu xạ trong sử dụng bình thường chỉ có thể bắt đầu bởi tác động của người vận hành trên TCP khi có chỉ thị trạng thái sẵn sàng và sau khi được cho phép bởi phím cơ học dành riêng (xem 29.1.10 a)1)).

Kiểm tra sự phù hợp như sau:

Thử nghiệm điển hình loại A – Công bố về việc chiếu xạ trong sử dụng bình thường chỉ được bắt đầu từ TCP.

29.1.12 Gián đoạn chiếu xạ

- a) Việc gián đoạn chiếu xạ và chuyển động của thiết bị đồng thời, tại mọi thời điểm, chỉ có thể thực hiện từ TCP và từ các vị trí khác như qui định trong hướng dẫn sử dụng.
- b) Sau khi gián đoạn chiếu xạ, mà không thay đổi hoặc chọn lại bất kỳ thông số làm việc hiện hành ngay trước khi gián đoạn chiếu xạ, thì không thể bắt đầu lại chiếu xạ nếu không phải từ TCP.

TCVN 7303-2-1 : 2007

c) Nếu trong quá trình gián đoạn chiếu xạ có thay đổi thông số làm việc thì thiết bị phải giả định:

- hoặc trạng thái chuẩn bị,
- hoặc trạng thái kết thúc chiếu xạ,
- trừ khi các điều kiện hiện hành ngay trước khi gián đoạn chiếu xạ được phục hồi lại thì phải có khả năng bắt đầu lại chiếu xạ; ví dụ, nếu để trợ giúp hoặc kiểm tra vị trí bệnh nhân, cần phải vào phòng điều trị di chuyển giá đỡ, bệnh nhân hoặc giá đỡ bệnh nhân, thì khi tất cả các điều kiện hiện hành ngay trước khi gián đoạn chiếu xạ được phục hồi lại, phải có khả năng bắt đầu lại chiếu xạ mà không cần chọn lại các thông số điều trị ban đầu. Phải nêu trong hướng dẫn sử dụng các điều kiện và dung sai cho phép trong ngoại lệ này ngoài những yêu cầu trong 29.1.6f).

Kiểm tra sự phù hợp như sau:

a) Thử nghiệm điển hình loại A – Công bố về việc gián đoạn chiếu xạ từ các vị trí khác và các thử nghiệm hiện trường khuyến cáo riêng cho từng thiết bị.

a) Thử nghiệm hiện trường loại B – Qui trình: ở một năng lượng với từng loại bức xạ

1) kiểm tra việc gián đoạn chiếu xạ và các chuyển động đồng thời từ:

- TCP,
- từ vị trí bất kỳ khác được cung cấp;

2) thực hiện các phép thử khác có thể được nhà chế tạo khuyến cáo.

b) Thử nghiệm hiện trường loại B – Qui trình: ở một năng lượng với từng loại bức xạ, kiểm tra việc bắt đầu chiếu xạ sau khi gián đoạn chiếu xạ.

c) Thử nghiệm điển hình loại A – Công bố về các điều kiện cho phép trong trường hợp ngoại lệ.

c) Thử nghiệm hiện trường loại B – Qui trình: ở một năng lượng với từng loại bức xạ

1) kiểm tra việc chuyển sang trạng thái chuẩn bị hoặc chuyển sang kết thúc chiếu xạ,

2) bắt đầu chiếu xạ; làm gián đoạn chiếu xạ và thay đổi vị trí của giá đỡ và giá đỡ bệnh nhân sắp đặt lại vị trí ban đầu của chúng và bắt đầu chiếu xạ lại; dung sai áp dụng cho việc sắp đặt lại được nêu trong 29.1.6f).

29.1.13 Kết thúc chiếu xạ

a) Việc kết thúc chiếu xạ và các dịch chuyển tại mọi thời điểm chỉ có thể thực hiện từ TCP và từ các vị trí khác như qui định trong hướng dẫn sử dụng.

b) Trong quá trình điều trị bằng tia X, nếu có thông số bất kỳ nào được điều chỉnh thì phải xảy ra kết thúc chiếu xạ. Các giá trị của các thông số chỉ có thể được điều chỉnh trong quá trình điều trị bằng

tia X như kết quả của việc được lập trình lại trước khi bắt đầu chiếu xạ, hoặc có thể được phép trong 29.1.12c).

Kiểm tra sự phù hợp như sau:

- a) Thử nghiệm điển hình loại A – Công bố về việc kết thúc chiếu xạ từ các vị trí khác.
- a) Thử nghiệm hiện trường loại B – Quy trình: ở một năng lượng đối với từng loại bức xạ, xác nhận việc kết thúc chiếu xạ và các dịch chuyển từ TCP và vị trí bất kỳ khác được cung cấp.
- b) Thử nghiệm hiện trường loại B – Quy trình: xác nhận việc kết thúc chiếu xạ khi một trong các thông số làm việc được điều chỉnh trong quá trình điều trị bằng tia X.

29.1.14 Kết thúc chiếu xạ bất thường

CHÚ THÍCH 29.1.15 g) cho phép dùng mật khẩu ấn định thay cho phím điều khiển khi việc điều khiển bị ảnh hưởng bởi PESS.

Nếu việc kết thúc chiếu xạ xảy ra do phương tiện bất kỳ khác với hoạt động bình thường của hệ thống định liều thì

- a) ở TCP phải có một hiển thị đặc biệt. Trong thiết bị có đầu cuối hiển thị bằng hình ảnh, phải hiển thị dữ liệu về nguyên nhân của từng lần kết thúc chiếu xạ; hướng dẫn sử dụng phải nêu chi tiết các cảnh báo về rủi ro an toàn tiềm ẩn liên quan,
- b) không thể chiếu xạ tiếp nếu không đặt lại khóa liên động gây kết thúc chiếu xạ bất thường bằng cách sử dụng phím cơ học dành riêng ở TCP.

CHÚ THÍCH Phím cơ học dành riêng ở khoản b) trên đây bổ sung cho phím đề cập ở 29.1.10 khoản a) 1).

Kiểm tra sự phù hợp như sau:

- a) Thử nghiệm điển hình loại A – Công bố các cảnh báo đã nêu về những rủi ro về an toàn tiềm ẩn.
- a) Thử nghiệm hiện trường loại C – Nguyên lý: kiểm tra chức năng của hiển thị bằng cách kích hoạt các khóa liên động để gây ra kết thúc chiếu xạ không chủ ý.
- b) Thử nghiệm điển hình loại A – Công bố về các khóa liên động chỉ có thể phục hồi bằng cách sử dụng phím cơ học dành riêng.
- b) Thử nghiệm hiện trường loại C – Nguyên lý: nguyên nhân kết thúc chiếu xạ nhờ các phương tiện qui định, sau đó cố gắng bắt đầu chiếu xạ mà không sử dụng phím cơ học dành riêng.

29.1.15 Hệ thống điện tử lập trình được

TCVN 7303-2-1 : 2007

- a) Các điều khoản về an toàn của tiêu chuẩn này phải áp dụng cho PESS bất kỳ mà khi có sự cố có thể gây rủi ro về an toàn.
- b) Các chương trình điều khiển phần mềm và phần sụn phải được bảo mật chống sự truy cập hoặc sửa đổi không được nhà chế tạo cho phép.

CHÚ THÍCH Sự truy cập trái phép vào phần mềm hoặc phần sụn có thể tạo ra các tình trạng nguy hiểm, làm cho thiết bị không phù hợp với các yêu cầu của tiêu chuẩn này, và giúp nhà chế tạo có lý do để từ chối việc bảo hành.

- c) Việc ngăn ngừa hoặc kết thúc chiếu xạ và dừng các chuyển động phải xảy ra khi một PESS là bộ phận của thiết bị theo dõi, đo lường hoặc điều khiển không duy trì được chức năng an toàn của nó.
- d) Việc bắt đầu chiếu xạ chỉ được thực hiện bằng tay; do đó được phép dùng PESS để lập trình trước cho việc điều khiển chiếu xạ và các chuyển động.
- e) Cơ cấu điều khiển bằng tay để bắt đầu chiếu xạ và điều khiển việc gián đoạn hoặc kết thúc chiếu xạ và các chuyển động yêu cầu ở 29.1.11, 29.1.12 và 29.1.13 phải là loại đi dây cố định và độc lập với PESS bất kỳ.
- f) Các cơ cấu được điều khiển bởi PESS, được thiết kế để thiết lập hoặc định vị trước cho các bộ phận của thiết bị từ các dữ liệu lấy từ tệp tin trên máy tính hoặc các phương tiện đầu vào khác phải cung cấp phương tiện để so sánh giá trị đặt của các thông số thiết bị thực tế với các giá trị trong dữ liệu đầu vào; phải ngăn ngừa chiếu xạ khi có chênh lệch bất kỳ vượt quá qui định và giới hạn định trước mà người sử dụng đặt ra theo các hướng dẫn và các dữ liệu nêu trong hướng dẫn sử dụng.
- g) Nếu việc điều khiển bị ảnh hưởng bởi PESS thì cho phép dùng mặt khẩu ấn định thay thế để cho phép hoặc làm mất hiệu lực các chức năng mà ở các loại hệ thống điều khiển khác yêu cầu phím điều khiển hoặc phím (cơ học) dành riêng, ví dụ 29.1.10, 29.1.11 và 29.1.14b).
- h) Thiết kế, thử nghiệm và cấu hình điều khiển của PESS phải phù hợp với IEC 60601-1-4.

CHÚ THÍCH Xem trong 1.5.104 phần liên quan đến điều này và IEC 60601-1-4. Xem 52.1.

Kiểm tra sự phù hợp như sau:

Thử nghiệm điển hình loại A – Công bố về lý luận và thực tiễn vận hành an toàn khi sử dụng PESS.

Thử nghiệm hiện trường loại C – Nguyên lý: kiểm tra chức năng đúng theo qui định của nhà chế tạo.

29.2 Bảo vệ chống bức xạ tạt tán trong trường bức xạ

29.2.1 Bức xạ tia X tạt tán trong quá trình chiếu xạ điện tử

Phần trăm liều hấp thụ trên trục chuẩn do bức xạ tia X ở độ sâu 100 mm so với dải điện tử thực tế không được vượt quá các giá trị cho trong Bảng 103 và Hình 101⁶⁾.

Phép đo phải được thực hiện trong ảnh ảo, bề mặt tới vuông góc với trục chuẩn ở NTD và có kích thước lớn hơn trường bức xạ ít nhất là 5 cm; độ sâu lớn hơn độ sâu đo ít nhất là 5 cm.

Kiểm tra sự phù hợp như sau:

Thử nghiệm điển hình loại A – Công bố về phần trăm bức xạ tia X tạt tán trong quá trình chiếu xạ điện tử đối với mọi bộ ứng dụng chùm tia điện tử và mọi năng lượng.

Thử nghiệm hiện trường loại B – Qui trình: thực hiện các phép đo như mô tả ở trường bức xạ vuông lớn nhất và ở mọi năng lượng.

**Bảng 103 – Giới hạn bức xạ tia X tạt tán trong quá trình chiếu xạ điện tử
(xem Hình 101)**

Năng lượng điện tử	MeV	1	15	35	50
Bức xạ tia X tạt tán %		3	5	10	20

29.2.2 Liều tương đối trên bề mặt trong quá trình chiếu xạ tia X

Với trường bức xạ là 30 cm x 30 cm hoặc trường bức xạ vuông lớn nhất có sẵn nhỏ hơn 30 cm x 30 cm, liều tương đối trên bề mặt không được vượt quá các giá trị cho trong Bảng 104 và Hình 102.

Phép đo phải được thực hiện trong ảnh ảo có kích thước và vị trí như nêu trong 29.2.1. Tất cả các cơ cấu thay đổi chùm tia bức xạ có thể tháo rời mà không cần sử dụng dụng cụ đều phải được loại ra khỏi chùm tia bức xạ. Tất cả các bộ lọc san phẳng trường phải ở vị trí qui định.

Kiểm tra sự phù hợp như sau:

Thử nghiệm điển hình loại B – Qui trình: kiểm tra liều tương đối trên bề mặt với tất cả các năng lượng như qui định ở trên.

Thử nghiệm hiện trường loại B – Qui trình: kiểm tra liều tương đối trên bề mặt với tất cả các năng lượng như qui định ở trên.

**Bảng 104 – Giới hạn liều tương đối trên bề mặt trong quá trình chiếu xạ tia X
(xem Hình 102)**

⁶⁾ Xem ICRU, Báo cáo 35: mục 3.3 (Năng lượng); 3.3.2.3 (Phép đo dải); 9.2.6.1 (nhiễm tia X), v.v...

TCVN 7303-2-1 : 2007

Năng lượng điện tử MeV	1	2	5	8 đến 30	40 đến 50
Liều tương đối trên bề mặt %	80	70	60	50	65

29.2.3 Bức xạ neutron tạp tán

Chỉ phải áp dụng yêu cầu này trong trường hợp năng lượng của điện tử vượt quá 10 MeV.

Đánh giá sự phân bố năng lượng neutron và giá trị đối với bức xạ neutron tạp tán phải được rút ra từ các phép đo, lấy trung bình trên một diện tích mặt cắt không quá 800 cm²:

- liều hấp thụ neutron ở điểm đồng tâm, là phần trăm liều hấp thụ bức xạ tia X đo được trên trục chuẩn tại điểm đồng tâm trong trường bức xạ 10 cm x 10 cm, hoặc
- tốc độ neutron chảy lớn nhất có thể có tại điểm đồng tâm đối với một suất liều hấp thụ bức xạ tia X qui định.

Kiểm tra sự phù hợp như sau:

Thử nghiệm điển hình loại C – Nguyên lý: đối với mọi năng lượng bức xạ tia X, hoặc nếu không có sẵn bức xạ tia X thì đối với năng lượng bức xạ điện tử tạo ra liều hấp thụ lớn nhất hoặc tốc độ chảy lớn nhất do bức xạ neutron tạp tán, thực hiện các phép đo để thu được dữ liệu cần thiết. Phải nêu phương pháp, điều kiện và kết quả xác định đối với phương án được chọn; phải tính đến tính chất dao động của bức xạ, phổ năng lượng neutron, các ảnh hưởng của bức xạ tia X đi kèm và của bức xạ neutron tạp tán từ các kết cấu xung quanh.

29.3 Bảo vệ chống bức xạ lên mặt phẳng đặt bệnh nhân phía ngoài trường bức xạ

Đối với thiết bị có bộ lọc bổ sung, nếu có thể hoạt động khi có và không có bộ lọc bổ sung thì phải thỏa mãn các yêu cầu của điều này đối với cả hai tình trạng.

Các ranh giới áp dụng cho yêu cầu của điều này được thể hiện trên Hình 103.

29.3.1 Bức xạ lọt qua cơ cấu giới hạn chùm tia

CHÚ THÍCH 1 Tất cả các phép đo bức xạ rò loại trừ khu vực trường bức xạ vuông góc dư.

CHÚ THÍCH 2 Trong thiết bị sử dụng BLD sơ cấp không điều chỉnh được làm màn chắn bảo vệ trong khu vực giữa điểm đích/cửa sổ bức xạ điện tử và các BLD điều chỉnh được, M là khu vực ở NTD trên mặt phẳng vuông góc với trục chuẩn của hình chiếu hình học của đầu ngoại biên của BLD sơ cấp đó, khi nhìn từ tâm mặt trước của điểm đích/cửa sổ bức xạ điện tử (để xác định M₁₀, xem 29.3.1.2a).

CHÚ THÍCH 3 Các NTD dùng cho các chế độ bức xạ điện tử và bức xạ tia X trong cùng một máy gia tốc điện tử có thể khác nhau, do đó vùng M có thể khác nhau vì lý do này cũng như lý do nêu trong 29.3.1a) dưới đây.

CHÚ THÍCH 4 BLD đa phần tử bao gồm số lượng qui định các kết cấu làm suy yếu bức xạ, được lắp ráp và điều khiển để xác định trường bức xạ; khối lắp ráp này đôi khi được gọi là ống chuẩn trực nhiều tấm. Một BLD phụ đa phần tử có thể là BLD bổ sung tạm thời hoặc vĩnh viễn cho BLD hiện có, tùy chọn.

29.3.1.1 Bức xạ tia X

Phép đo bức xạ rò qua tất cả các tổ hợp của BLD phải được thực hiện với độ mở dư che chắn bởi ít nhất là hai lớp vật liệu giá trị hàng chục hấp thụ bức xạ tia X⁷⁾. Đối với các BLD không xếp chồng, phải thực hiện các phép đo ở kích thước trường bức xạ nhỏ nhất.

Phải cung cấp các BLD điều chỉnh được hoặc lắp lẫn được. Khi bộ hoặc tổ hợp BLD bất kỳ (kể cả các BLD đa phần tử) có thể xếp chồng thì phải áp dụng các yêu cầu này cho từng bộ hoặc tổ hợp độc lập được đo với nhau ở cùng một thời điểm:

- a) mỗi BLD [ngoại trừ các BLD đa phần tử áp dụng cho khoản c)] phải làm suy yếu bức xạ tia X sao cho bất cứ nơi nào trong vùng M, trừ trường bức xạ vuông góc dư, liều hấp thụ lớn nhất do bức xạ rò không được vượt quá 2 % liều hấp thụ lớn nhất đo được trên trục chuẩn ở NTD trong trường bức xạ 10 cm x 10 cm;
- b) đối với trường bức xạ có kích thước bất kỳ, liều hấp thụ trung bình D_{LX} , kể cả các BLD đa phần tử do bức xạ rò qua các BLD trong vùng M, không được vượt quá 0,75 % liều hấp thụ lớn nhất trên trục chuẩn ở NTD trong trường bức xạ 10 cm x 10 cm. Nếu giới hạn này bị vượt quá khi diện tích này lớn hơn 300 cm² trên NTD được bảo vệ bởi các BLD đa phần tử, thì các điều kiện trong đó giới hạn vượt quá và phạm vi để các giới hạn vượt quá phải được công bố trong
- c) nếu BLD đa phần tử được cung cấp mà bản thân nó không phù hợp với các yêu cầu của khoản a) và b) nêu trên và do đó cần có các BLD điều chỉnh được hoặc lắp lẫn được để phù hợp, thì chúng phải được tự động điều chỉnh để cung cấp trường bức xạ vuông góc có kích thước tối thiểu bao quanh trường bức xạ xác định bởi BLD đa phần tử đó;
- d) liều hấp thụ do bức xạ rò qua các bộ phận của BLD đa phần tử nhô ra khỏi trường bức xạ vuông góc tạo bởi các BLD điều chỉnh tự động đề cập ở khoản c) trên đây không được vượt quá 5 % liều hấp thụ lớn nhất đo được trên trục chuẩn ở NTD trong trường bức xạ 10 cm x 10 cm.

Kiểm tra sự phù hợp như sau:

- a) Thử nghiệm điển hình loại B – Qui trình:

⁷⁾ Xem ICRP 33 (234 et seq.)

TCVN 7303-2-1 : 2007

- 1) định vị vùng bức xạ rò lớn nhất từ việc đánh giá phim chụp X quang trực tiếp hoặc gián tiếp tạo ra ở năng lượng bức xạ tia X lớn nhất và ở NTD, đối với các giá trị đặt BLD là kích thước trường bức xạ lớn nhất FX_{max} nhân kích thước trường bức xạ nhỏ nhất FY_{min} . Lập lại với các giá trị đặt của BLD là FX_{min} nhân FY_{max} ;
 - 2) thực hiện phép đo bộ dò bức xạ tại điểm bức xạ rò lớn nhất. Diện tích mặt cắt của bộ dò bức xạ không được vượt quá 1 cm^2 ; phải thực hiện phép đo trong một ảnh ảo ở độ sâu có liều hấp thụ lớn nhất. Lập lại đối với tất cả các năng lượng bức xạ tia X.
- a) Thử nghiệm hiện trường loại B – Qui trình: thực hiện phép đo bộ dò bức xạ như mô tả trong dữ liệu về thử nghiệm điển hình ở khoản a) 2) trên đây, ở năng lượng bức xạ tia X ứng với bức xạ rò lớn nhất.
- b) Thử nghiệm điển hình loại B – Qui trình: Hoạt động máy dò bức xạ đo như trong khoản a) 2) trên đây, ở từng điểm trong số 24 điểm thể hiện trên Hình 104, đối với giá trị đặt đối xứng của các BLD đã trang bị này để tạo ra trường bức xạ vuông góc ở kích thước trường lớn nhất FX_{max} bởi kích thước trường nhỏ nhất FY_{min} . Xác định D_{LX} , trung bình của tất cả các phép đo này, là phần trăm liều hấp thụ lớn nhất đo được trên trục chuẩn ở NTD trong trường bức xạ $10\text{ cm} \times 10\text{ cm}$. Lập lại với các giá trị đặt đối xứng ở FX_{min} nhân FY_{max} . Lập lại với tất cả các năng lượng bức xạ tia X. Nếu thực sự có một BLD đa phần tử thì mở các BLD có thể điều chỉnh hoặc lắp lần đến diện tích trường bức xạ 300 cm^2 rồi đóng các BLD đa phần tử đến độ mở nhỏ nhất phù hợp với diện tích này (ví dụ bằng cách sử dụng trường có hình dạng chữ T mỏng hoặc trường dấu +). Hoạt động máy dò bức xạ đo diện tích được bảo vệ bởi các BLD đa phần tử. Từ các phép đo này, tính toán liều hấp thụ trung bình D_{LX} do bức xạ dò qua các BLD, kể cả các BLD đa phần tử trong vùng M.

CHÚ THÍCH Sử dụng máy dò bức xạ hai chiều có thể rút ngắn thời gian yêu cầu cho phép thử này.

- b) Thử nghiệm hiện trường loại B – Qui trình: như thử nghiệm điển hình.
- c) Thử nghiệm điển hình loại B – Qui trình: sử dụng phim chụp X quang trực tiếp hoặc gián tiếp để chứng minh khả năng điều chỉnh tự động của các BLD có thể điều chỉnh hoặc lắp lần.
- c) Thử nghiệm hiện trường loại B – Qui trình: sử dụng phim chụp X quang trực tiếp hoặc gián tiếp để xác nhận khả năng tự động điều chỉnh.
- d) Thử nghiệm điển hình loại B – Qui trình:
- 1) đóng tất cả các phần tử trong cặp đối diện của cụm lắp ráp đa phần tử đối xứng để có độ mở nhỏ nhất. Mở hai cặp phần tử, một cặp mở hoàn toàn còn cặp kia mở một phần, cách xa trục chuẩn nhất. Từ việc đánh giá phim chụp X quang trực tiếp hoặc gián tiếp, định vị điểm có bức xạ rò lớn nhất phía ngoài độ mở dư nhỏ nhất hình chữ T đó. Lập lại với tất cả các năng lượng bức xạ tia X;

2) hoạt động máy dò bức xạ đo trong các điều kiện nêu trong dữ liệu về thử nghiệm điển hình ở khoản

a) 2) trên đây.

d) Thử nghiệm hiện trường loại B – Qui trình: hoạt động máy dò bức xạ đo ở vị trí và trong cùng điều kiện có giá trị bức xạ rò lớn nhất nêu trong thử nghiệm điển hình khoản a) 2) trên đây.

29.3.1.2 Bức xạ điện tử

a) Phải cung cấp các BLD điều chỉnh được hoặc có thể lắp lẫn và/hoặc các bộ ứng dụng chùm tia điện tử. Mỗi BLD và/hoặc bộ ứng dụng chùm tia điện tử phải làm suy yếu tất cả các bức xạ ion hóa (trừ bức xạ neutron) có trên các BLD, bộ ứng dụng chùm tia điện tử và các bộ phận khác của đầu bức xạ, và hạn chế bức xạ tạp tán phía ngoài trường bức xạ điện tử, trong vùng M hoặc trong vùng M_{10} bao gồm cả M và vùng bất kỳ phía ngoài M do mở rộng chu vi của dạng hình học của trường bức xạ 10 cm, sao cho:

CHÚ THÍCH Dưới đây, bao gồm cả 29.3.2, M đại diện cho M hoặc M_{10} , tùy trường hợp áp dụng.

1) liều hấp thụ, là phần trăm của liều hấp thụ lớn nhất trên trục chuẩn ở NTD, không được vượt quá nhiều nhất là 10 % trong vùng giữa đường thẳng 2 cm phía ngoài chu vi của dạng hình học của trường bức xạ và đường biên của M, và

2) liều hấp thụ trung bình D_{LE} , do bức xạ lọt qua trong vùng giữa đường 4 cm phía ngoài chu vi của dạng hình học của trường bức xạ và đường biên của M, không được vượt quá các giới hạn bức xạ rò cho phép là 1 % đối với năng lượng điện tử đến và kể cả 10 MeV, tăng lên 1,8 % đối với năng lượng điện tử từ 35 MeV đến 50 MeV, như thể hiện trên Hình 105.

Các phép đo bức xạ rò phải được thực hiện với chùm tia điện tử hướng vào không khí, sử dụng bộ dò bức xạ có diện tích mặt cắt không quá 1 cm^2 , được bảo vệ thích hợp chống bức xạ tạp tán từ vật liệu bên ngoài bộ dò bức xạ.

b) Liều hấp thụ đo được ở 2 cm phía ngoài bề mặt của thể tích chứa thân của bộ ứng dụng chùm tia điện tử bất kỳ từ đầu ngoại biên của nó đến trong phạm vi 10 cm của vỏ thiết bị bọc không được vượt quá 10 % liều hấp thụ lớn nhất trên trục chuẩn ở NTD.

c) Nếu sử dụng các BLD để chiếu xạ tia X như một phần của BLS để chiếu xạ điện tử thì các BLD phải được khóa liên động để ngăn ngừa chiếu xạ điện tử khi vị trí thực của chúng sai khác so với vị trí yêu cầu quá 10 mm ở NTD.

Kiểm tra sự phù hợp như sau:

a) 1) Thử nghiệm điển hình loại B – Qui trình:

- tạo ảnh chụp X quang ở NTD, với 10 mm vật liệu tương đương giống như sự tích tụ bằng cách sử dụng các bộ ứng dụng chùm tia điện tử/BLD với mọi kích cỡ, ở năng lượng lớn nhất và nhỏ nhất

TCVN 7303-2-1 : 2007

tương ứng của chúng. Định vị điểm (đơn) có liều hấp thụ lớn nhất trong khu vực giữa đường thẳng 2 cm phía ngoài dạng hình học của trường bức xạ và chu vi của vùng M;

- thực hiện phép đo bộ dò bức xạ ở điểm (đơn), xác định ở trên, trong cùng các điều kiện sử dụng để thu được ảnh chụp X quang; liều hấp thụ không được vượt quá 10 % liều hấp thụ lớn nhất trên trục chuẩn ở NTD.

a) 2) Thử nghiệm điển hình loại B – Qui trình: thực hiện các phép đo bộ dò bức xạ, trong cùng các điều kiện như trong khoản a) 1) trên đây, ở các khoảng 2 cm dọc theo tám đoạn đường thẳng của vùng M (xem Hình 106), từ các điểm 5 cm phía ngoài chu vi của dạng hình học của trường bức xạ ($5 \times \sqrt{2}$ cm trên các đường chéo) đến biên của M. Xác định D_{LE} , giá trị trung bình của các chỉ số trên bộ dò bức xạ là phần trăm liều hấp thụ lớn nhất trên trục chuẩn ở NTD, đối với từng bộ ứng dụng chùm tia điện tử/BLD.

a) Thử nghiệm hiện trường loại B – Qui trình: thực hiện chụp phim X quang và các phép đo bộ dò bức xạ, ở trường hợp kết hợp bất lợi nhất giữa bộ ứng dụng chùm tia điện tử và năng lượng điện tử qui định trong dữ liệu thử nghiệm điển hình ở khoản a) 2) trên đây.

b) Thử nghiệm điển hình loại B – Qui trình: đo liều hấp thụ ở cách bề mặt của tất cả các bộ ứng dụng chùm tia điện tử 2 cm, ở năng lượng lớn nhất và nhỏ nhất qui định.

b) Thử nghiệm hiện trường loại B – Qui trình: thực hiện một phép đo duy nhất ở điểm có bức xạ rò lớn nhất rút ra từ dữ liệu thử nghiệm điển hình.

c) Thử nghiệm điển hình loại A – Công bố về các khóa liên động ngăn ngừa chiếu xạ điện tử khi các BLD bức xạ tia X được định vị sai quá 10 mm ở NTD.

c) Thử nghiệm hiện trường loại C – Nguyên lý: kiểm tra chức năng của khóa liên động ngăn ngừa chiếu xạ điện tử khi các BLD bức xạ tia X được định vị sai.

29.3.2 Bức xạ rò (không kể bức xạ nơtron) phía ngoài vùng M

Thiết bị phải được cung cấp màn chắn bảo vệ, làm suy yếu bức xạ ion hóa sao cho, trên một bề mặt tròn, bán kính 2 m, có tâm nằm trên và vuông góc với trục chuẩn tại điểm đồng tâm, và không bao gồm vùng M, liều hấp thụ do bức xạ rò, không kể bức xạ nơtron, không được vượt quá:

a) tối đa là 0,2 %, và

b) trung bình là 0,1 %,

liều hấp thụ lớn nhất đo được tại tâm của mặt phẳng trong trường bức xạ 10 cm x 10 cm.

Để tránh bức xạ rò các BLD làm ảnh hưởng đến phép đo, các BLD phải được đóng ở độ mở nhỏ nhất và, khi cần, phải bổ sung vật liệu hấp thụ thích hợp sao cho vùng M được bảo vệ khỏi bức xạ chùm tia X bởi tổng số ít nhất là ba lớp giá trị suy giảm cấp mười.

Kiểm tra sự phù hợp như sau:

Thử nghiệm điển hình loại B – Quy trình:

- a) với trục 1 ở 0° , 90° hoặc 270° và trục 4 ở 0° (xem Hình 108), xác định các điểm có bức xạ rò cao ở tất cả các năng lượng bức xạ tia X và ở năng lượng cao nhất của bức xạ điện tử. Thực hiện các phép đo bộ dò bức xạ tại các điểm này để thu được giá trị liều hấp thụ lớn nhất tính bằng phần trăm do bức xạ rò. Có thể sử dụng phim chụp X quang trực tiếp hoặc gián tiếp, hoặc phim chụp tia X;
- b) đánh giá các kết quả thu được từ khoản a) và, sử dụng phối hợp các điều kiện cho bức xạ lọt qua lớn nhất, thực hiện các phép đo bộ dò bức xạ ở 24 vị trí thể hiện trên Hình 107; phải lấy trung bình trên vùng bộ dò bức xạ đến, nhưng không quá, 100 cm^2 . Phải sử dụng giá trị trung bình của 24 phép đo để xác định giá trị trung bình tính bằng phần trăm của liều hấp thụ do bức xạ rò.

Thử nghiệm hiện trường loại C – Nguyên lý: thực hiện các phép đo bộ dò bức xạ ở 24 vị trí thể hiện trên Hình 107 trong các điều kiện xác định cho thử nghiệm điển hình khoản b).

29.3.3 Bức xạ nơtron rò phía ngoài vùng M

Chỉ phải áp dụng yêu cầu này khi năng lượng của các điện tử tác động vào đích hoặc cửa sổ bức xạ điện tử vượt quá 10 MeV .

Trong các điều kiện sử dụng bình thường, lượng hấp thụ do nơtron phía ngoài vùng M, trong mặt phẳng xác định ở 29.3.2, không được vượt quá tối đa là $0,05 \%$ và trung bình là $0,02 \%$ liều hấp thụ bức xạ tia X trong trường bức xạ $10 \text{ cm} \times 10 \text{ cm}$, ở điểm giao nhau với trục chuẩn. Giá trị của liều hấp thụ phải được lấy trung bình trong diện tích không quá 800 cm^2 .

Kiểm tra sự phù hợp như sau:

Thử nghiệm điển hình loại B – Quy trình: đối với tất cả các năng lượng bức xạ tia X hoặc, nếu không có sẵn bức xạ tia X thì đối với năng lượng của bức xạ điện tử tạo ra liều hấp thụ lớn nhất hoặc tốc độ nơtron chảy lớn nhất do bức xạ nơtron tạp tán, thực hiện các phép đo và ghi lại phương pháp, các điều kiện và kết quả. Tính giá trị trung bình và chỉ ra khu vực vượt quá $0,02 \%$. Phải tính đến tính chất dao động của bức xạ, phổ năng lượng nơtron, các ảnh hưởng của bức xạ tia X đi kèm và bức xạ nơtron tạp tán từ các kết cấu xung quanh. Các phép đo nơtron phải được thực hiện với các BLD đóng hoàn toàn.

29.3.4 Bức xạ rò trong điều kiện sự cố

Phải cung cấp phương tiện để kết thúc chiếu xạ nếu chùm tia điện tử không chiếu đúng đích hoặc cửa sổ bức xạ điện tử. Trong mặt phẳng xác định ở 29.3.2, khi suất liều hấp thụ do bức xạ rò phía ngoài vùng M vượt quá tương đương năm lần giới hạn qui định trong 29.3.2 thì phải xảy ra kết thúc chiếu xạ. Suất liều hấp thụ do bức xạ rò phải được lấy trung bình trong không quá 10 giây và biểu thị bằng phần trăm của suất liều hấp thụ trên trục chuẩn trong điều kiện sự cố, trong trường bức xạ $10 \text{ cm} \times 10 \text{ cm}$.

TCVN 7303-2-1 : 2007

Kiểm tra sự phù hợp như sau:

Thử nghiệm điển hình loại C – Nguyên lý: kiểm tra chức năng của các phương tiện kết thúc chiếu xạ, hoặc

Thử nghiệm điển hình loại A – Công bố về cách đáp ứng và xác nhận yêu cầu này.

Thử nghiệm hiện trường loại C – Nguyên lý: kiểm tra việc kết thúc chiếu xạ trong điều kiện sự cố.

29.4 An toàn bức xạ cho bệnh nhân và những người khác

CHÚ THÍCH Ranh giới nhìn trên hình chiếu bằng áp dụng cho các yêu cầu của điều này được thể hiện trên Hình 103.

29.4.1 Bức xạ tia X rò phía ngoài mặt phẳng đặt bệnh nhân

a) Ngoại trừ phạm vi thể tích tạo bởi mặt phẳng có bán kính 2 m, có tâm tại và vuông góc với trục chuẩn tại điểm đồng tâm và ranh giới để đo thể hiện trên Hình 103 (mặt chiếu), liều hấp thụ do bức xạ tia X rò, ở khoảng cách 1 m tính từ

- tuyến của các điện tử giữa súng điện tử và đích hoặc cửa sổ bức xạ điện tử, và
- trục chuẩn,

không được vượt quá 0,5 % liều hấp thụ lớn nhất đo được trên trục chuẩn ở NTD trong trường bức xạ 10 cm x 10 cm.

b) Các vùng xác định trong điểm a) trên đây mà

- có thể trở nên gần sát với bệnh nhân trong quá trình chiếu xạ, và
- có thể vượt quá 0,5 % liều hấp thụ lớn nhất trong trường hợp bức xạ tia X lọt qua cách bề mặt của vỏ thiết bị 5 cm,

phải được qui định trong mô tả kỹ thuật cùng với các mức về liều hấp thụ và điều kiện đo liên quan.

Kiểm tra sự phù hợp như sau:

a) Thử nghiệm điển hình loại B – Qui trình: đối với mọi năng lượng của bức xạ tia X và với năng lượng cao nhất của bức xạ điện tử, sử dụng phim chụp X quang để xác định các điểm có bức xạ tia X rò cao. Tại các điểm này, thực hiện các phép đo bộ dò bức xạ, lấy trung bình trên một diện tích không quá 100 cm². Sự tích tụ ở bộ dò bức xạ đối với các điểm có bức xạ tia X rò cao phải tương đương với những sự tích tụ dùng cho phép đo liều hấp thụ lớn nhất. Có thể sử dụng phim X quang trực tiếp hoặc gián tiếp hoặc phim chụp tia X.

b) Thử nghiệm điển hình loại B – Qui trình: sử dụng các dữ liệu thu được ở khoản a) trên đây, thực hiện các phép đo bộ dò bức xạ, lấy trung bình trên một diện tích không quá 10 cm², tại các điểm đồng

nhất cách bề mặt của vỏ thiết bị 5 cm; ghi lại các mức bức xạ tia X lọt qua vượt quá 0,5 % vị trí của chúng và các điều kiện liên quan.

a)b) Thử nghiệm hiện trường loại B – Qui trình: thực hiện các phép đo bộ dò bức xạ tại ba điểm có bức xạ tia X rò cao nhất, xác định trong thử nghiệm điển hình ở khoản a) và b) trên đây, sử dụng các điều kiện đã được ghi nhận.

29.4.2 Bức xạ neutron rò phía ngoài mặt phẳng đặt bệnh nhân

Chỉ áp dụng yêu cầu này khi năng lượng của các điện tử ở cửa sổ bức xạ điện tử hoặc đích vượt quá 10 MeV.

Ngoại trừ phạm vi thể tích xác định trong 29.4.1a), và trong các điều kiện tương tự, liều hấp thụ do bức xạ neutron rò không được vượt quá 0,05 % liều hấp thụ lớn nhất do bức xạ điện tử hoặc bức xạ tia X.

Phải thực hiện các phép đo, lấy trung bình trên diện tích không quá 800 cm², trong các điều kiện sử dụng bình thường nhưng với các BLD đóng hoàn toàn.

Kiểm tra sự phù hợp như sau:

Thử nghiệm điển hình loại C – Nguyên lý: thực hiện các phép đo tại năng lượng bức xạ tia X cao nhất hoặc, nếu chỉ có bức xạ điện tử thì tại năng lượng của bức xạ điện tử tạo ra liều hấp thụ lớn nhất hoặc tốc độ neutron chảy lớn nhất do bức xạ neutron tạp tán. Phải tính đến tính chất dao động của bức xạ, phổ năng lượng neutron, các ảnh hưởng của bức xạ tia X đi kèm và bức xạ neutron tạp tán từ các kết cấu xung quanh.

29.4.3 Phát bức xạ ion hóa sau khi kết thúc chiếu xạ, do chiếu xạ cảm ứng

Chỉ phải áp dụng yêu cầu này khi năng lượng của các điện tử ở cửa sổ bức xạ điện tử hoặc đích vượt quá 10 MeV.

a) Đương lượng xung quanh⁸⁾, H*(d), do bức xạ ion hóa từ thiết bị tại thời điểm kết thúc loạt 4 giờ chiếu xạ 4 Gy ở suất liều hấp thụ lớn nhất qui định, cách nhau một khoảng nghỉ 10 min, khi lượng tích lũy trong khoảng thời gian 5 phút bắt đầu sau khi kết thúc chiếu xạ cuối cùng 10 giây không được vượt quá các giá trị dưới đây:

- 10 μ Sv ở vị trí tiếp cận được bất kỳ cách bề mặt vỏ thiết bị 5 cm, và
- 1 μ Sv ở cách bề mặt vỏ thiết bị 1 m.

Cách khác, tốc độ liều đương lượng xung quanh đo được trong khoảng thời gian bắt đầu sau khi kết thúc chiếu xạ cuối cùng 10 giây và kéo dài không quá 3 phút tính từ thời điểm đó, không được vượt quá các giá trị dưới đây:

⁸⁾ Xem ICRU, báo cáo 39: mục 3.1.1,... hoặc ICRU báo cáo 51: mục 1.4.3.1.1 và ICRP 60: A.14, A.14.1. (A.27), v.v...

TCVN 7303-2-1 : 2007

- $200 \mu\text{Sv} \times \text{giờ}^{-1}$ ở mọi vị trí tiếp cận được cách bề mặt vỏ thiết bị 5 cm, và
- $20 \mu\text{Sv} \times \text{giờ}^{-1}$ ở cách bề mặt vỏ thiết bị 1 m.

b) Phải qui định trong mô tả kỹ thuật (xem 6.8.2j)) các biện pháp để phòng cần thực hiện trong quá trình bảo trì và xử lý (ví dụ như các giới hạn về thời gian vận hành các bộ phận có thể có phóng xạ và sự phù hợp với các qui định quốc gia và quốc tế liên quan đến việc loại bỏ và vận chuyển các vật liệu có tính phóng xạ).

Kiểm tra sự phù hợp như sau:

- a) Thử nghiệm điển hình loại B – Qui trình: thực hiện và ghi lại phương pháp, kết quả và vị trí của các phép đo lượng lấy trung bình trên diện tích không quá 10 cm^2 ở cách bề mặt của vỏ thiết bị 5 cm, và không quá 100 cm^2 ở cách bề mặt này 1 m, trong các điều kiện sau đây:
- năng lượng bức xạ tia X lớn nhất hoặc, nếu không có sẵn bức xạ tia X thì năng lượng bức xạ điện tử sử dụng trong thử nghiệm điển hình 29.3.3;
 - trường bức xạ $10 \text{ cm} \times 10 \text{ cm}$.
- b) Thử nghiệm điển hình loại A – Công bố về các biện pháp để phòng cần thực hiện trong quá trình bảo trì và xử lý (xem 6.8.2j)).

29.4.4 Màn chắn chùm tia bức xạ có thể co giãn (xem 6.8.2j))

Màn chắn chùm tia bức xạ có thể co giãn bất kỳ phải được khóa liên động để định vị chính xác trong quá trình chiếu xạ.

Kiểm tra sự phù hợp như sau:

Thử nghiệm điển hình loại A – Công bố về khóa liên động ngăn ngừa hoạt động sai.

Thử nghiệm hiện trường loại B – Qui trình: cố gắng chiếu xạ với màn chắn chùm tia được định vị sai.

29.4.5 Bức xạ ion hóa ngẫu nhiên

CHÚ THÍCH Điều 29 của Tiêu chuẩn chung đã được thay thế. Điều này thay thế cho 29.2.

Đối với thiết bị hoặc các bộ phận của thiết bị không để tạo ra bức xạ ion hóa cho điều trị bằng tia X và là bộ phận của máy gia tốc điện tử, bức xạ ion hóa phát ra bởi các đèn điện tử được kích bằng điện áp trên 5 kV không được tạo ra đương lượng liều xung quanh, $H^*(d)$, vượt quá $5 \mu\text{Sv}$ trong 1 giờ ở khoảng cách 5 cm tính từ bề mặt tiếp cận được bất kỳ.

Kiểm tra sự phù hợp như sau:

Thử nghiệm điển hình loại B – Qui trình: thực hiện và ghi lại phương pháp, kết quả và vị trí của các phép đo, lấy trung bình trên diện tích không quá 10 cm^2 , để đánh giá liều phát ra do các chùm tia góc nhỏ; sử dụng bộ dò bức xạ thích hợp với năng lượng của bức xạ phát ra.

Các bộ điều khiển và điều chỉnh được đặt ở vị trí gây ra phát bức xạ tia X lớn nhất. Lần lượt tạo ra các sự cố đơn của các linh kiện gây nên tình huống bất lợi nhất.

36 Tương thích điện từ

Thay thế:

Phải áp dụng các yêu cầu và phép thử của IEC 60601-1-2, cùng với các bổ sung nêu trong 36.201.1, 36.202 và 36.202.2 dưới đây, cho các máy gia tốc điện tử và các ITE (thiết bị công nghệ thông tin) tích hợp của chúng.

(Các) vị trí sử dụng cho các phép đo phải là điển hình của những vị trí thường dùng để lắp đặt máy gia tốc điện tử; chúng có thể là vị trí của người sử dụng hoặc của nhà chế tạo. Mọi dung sai đưa ra phải được chứng minh và nêu trong tài liệu kèm theo.

36.201 Phát xạ

36.201.1 Phát xạ tần số radiô (RF)

Bổ sung:

- aa) Các yêu cầu đối với sự phù hợp phải là các yêu cầu áp dụng cho TCVN 6988 (CISPR 11)^{*}, ấn định cho thiết bị lắp đặt cố định, loại A, nhóm 1.
- bb) Đối với phát xạ tần số radiô, sự suy giảm của nhiễu điện từ do các kết cấu trong phạm vi ranh giới của các vách ngăn bên ngoài mà phép đo được thực hiện cách đó một khoảng, phải được coi như sự suy giảm này là do suy giảm vốn có của thiết bị.

Kiểm tra sự phù hợp bằng phép đo, phù hợp với IEC 60601-1-2, cách các vách ngăn bên ngoài của tòa nhà nơi thiết bị được lắp đặt một khoảng là 30 m.

36.202 Miễn nhiễm

Bổ sung:

- aa) Các yêu cầu đối với sự phù hợp phải là các yêu cầu áp dụng cho thiết bị lắp đặt cố định.

36.202.2 Trường bức xạ điện từ tần số radiô

Bổ sung:

- aa) Đối với miễn nhiễm trường điện từ tần số radiô, sự suy giảm nhờ kết cấu bảo vệ chống bức xạ ion hóa phải được coi như đó là do suy giảm vốn có của thiết bị.

^{*} TCVN 6988 (CISPR 11) Thiết bị tần số radio dùng trong công nghiệp, nghiên cứu khoa học và y tế – Đặc tính nhiễu từ – Giới hạn và phương pháp đo

TCVN 7303-2-1 : 2007

Kiểm tra sự phù hợp bằng phép thử phù hợp với IEC 60601-1-2. Ăngten thử phải đặt cách phía ngoài của kết cấu bảo vệ chống bức xạ ion hóa một khoảng là 3 m.

Mục 6 – Bảo vệ chống nguy cơ đánh lửa vào hỗn hợp khí gây mê dễ cháy

Không áp dụng các điều trong mục này của Tiêu chuẩn chung.

Mục 9 – Hoạt động không bình thường và điều kiện sự cố;

Thử nghiệm môi trường

Áp dụng các điều trong mục này của Tiêu chuẩn chung, ngoài ra còn:

52 Hoạt động không bình thường và điều kiện sự cố

52.1 Thay thế:

- a) Thiết bị phải được thiết kế và chế tạo sao cho ngay cả trong điều kiện sự cố đơn cũng không được có rủi ro về an toàn (xem 3.1 và điều 13).

CHÚ THÍCH Nếu không có qui định nào khác trong các phép thử dưới đây thì giả định là thiết bị hoạt động theo các điều kiện sử dụng bình thường.

Sự phù hợp được thỏa mãn nếu

- Khi đưa vào một điều kiện sự cố đơn bất kỳ mô tả trong 52.5, mỗi lần một tình trạng sự cố, không được trực tiếp dẫn đến rủi ro về an toàn bất kỳ mô tả trong 52.4.

- b) An toàn của thiết bị có hệ thống điện tử lập trình được (PESS) phải được đánh giá dựa trên các yêu cầu của IEC 60601-1-4 (xem Phụ lục L).

Tất cả các thông tin liên quan đến rủi ro còn lại phải được nêu trong hướng dẫn sử dụng.

Ngoại lệ: Không được áp dụng IEC 60601-1-4 cho thiết bị/bộ phận thiết bị khi có thể chỉ ra rằng tiến trình phát triển vượt xa phạm vi mà các yêu cầu cụ thể của tiêu chuẩn không thể áp dụng được; tiêu chuẩn này cần được áp dụng trong quá trình xây dựng dự án/sản phẩm và tiếp tục trong suốt chu kỳ phát triển.

Mặc dù sẽ không thể áp dụng IEC 60601-1-4 trước đây cho các thiết bị hiện hành và các thiết bị đã vượt xa phạm vi xác định ở trên, nhưng việc xem xét các dữ liệu thiết kế và kiểm soát quá trình sản có thể cung cấp bằng chứng quan trọng; xem 52.211.1 của IEC 60601-1-4.

Kiểm tra sự phù hợp bằng cách xem xét hướng dẫn sử dụng và hồ sơ quản lý rủi ro của IEC 60601-1-4.

Mục 10 – Yêu cầu kết cấu

Áp dụng các điều trong mục này của Tiêu chuẩn chung, ngoài ra còn:

57 Bộ phận nguồn, linh kiện và cách bố trí

57.1 Cách điện với nguồn cấp

a) Cách điện

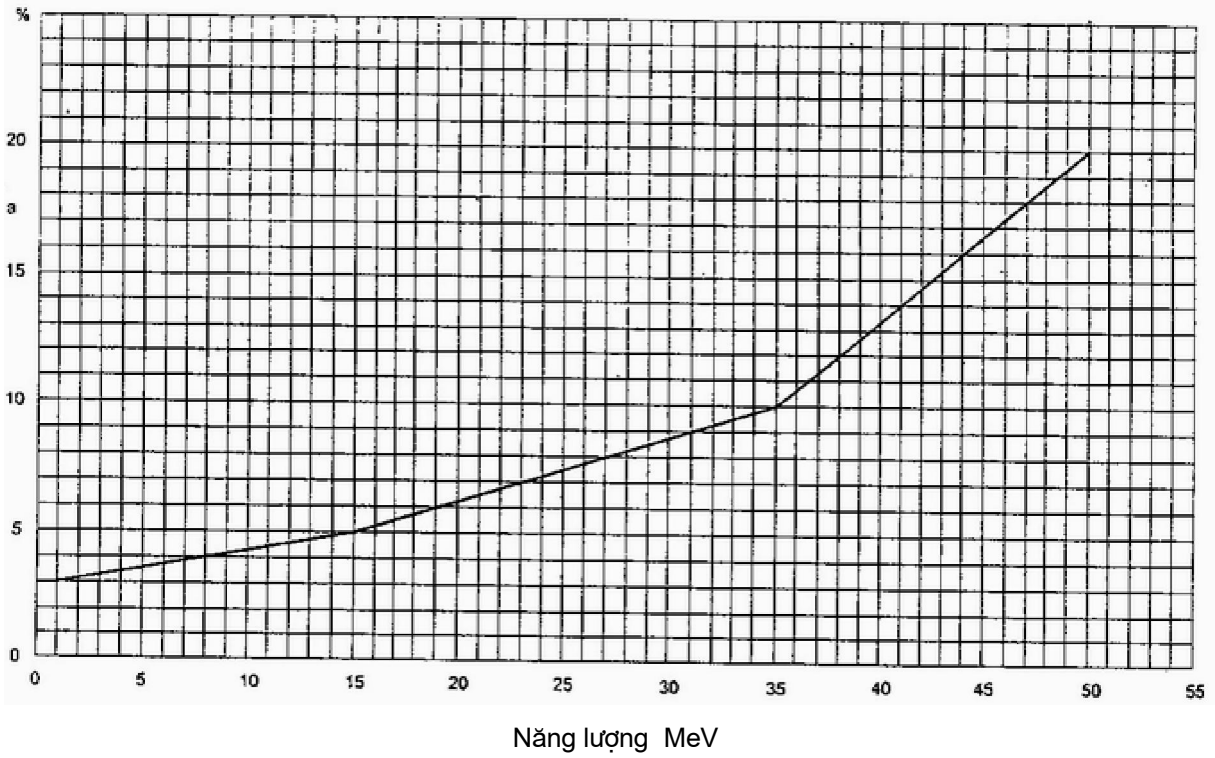
Sửa đổi:

Sửa gạch đầu dòng thứ hai như sau:

- Phương tiện cách điện, ngoại trừ đối với những mạch điện phải được nối vì lý do an toàn, ví dụ như bơm chân không, đèn trong phòng và các khóa liên động an toàn nhất định, phải được lắp trong thiết bị hoặc bên ngoài thiết bị ở những vị trí cần thiết. Khi các phương tiện này được hệ thống lắp đặt thỏa mãn toàn bộ hoặc một phần, thì phải nêu các yêu cầu này trong mô tả kỹ thuật.

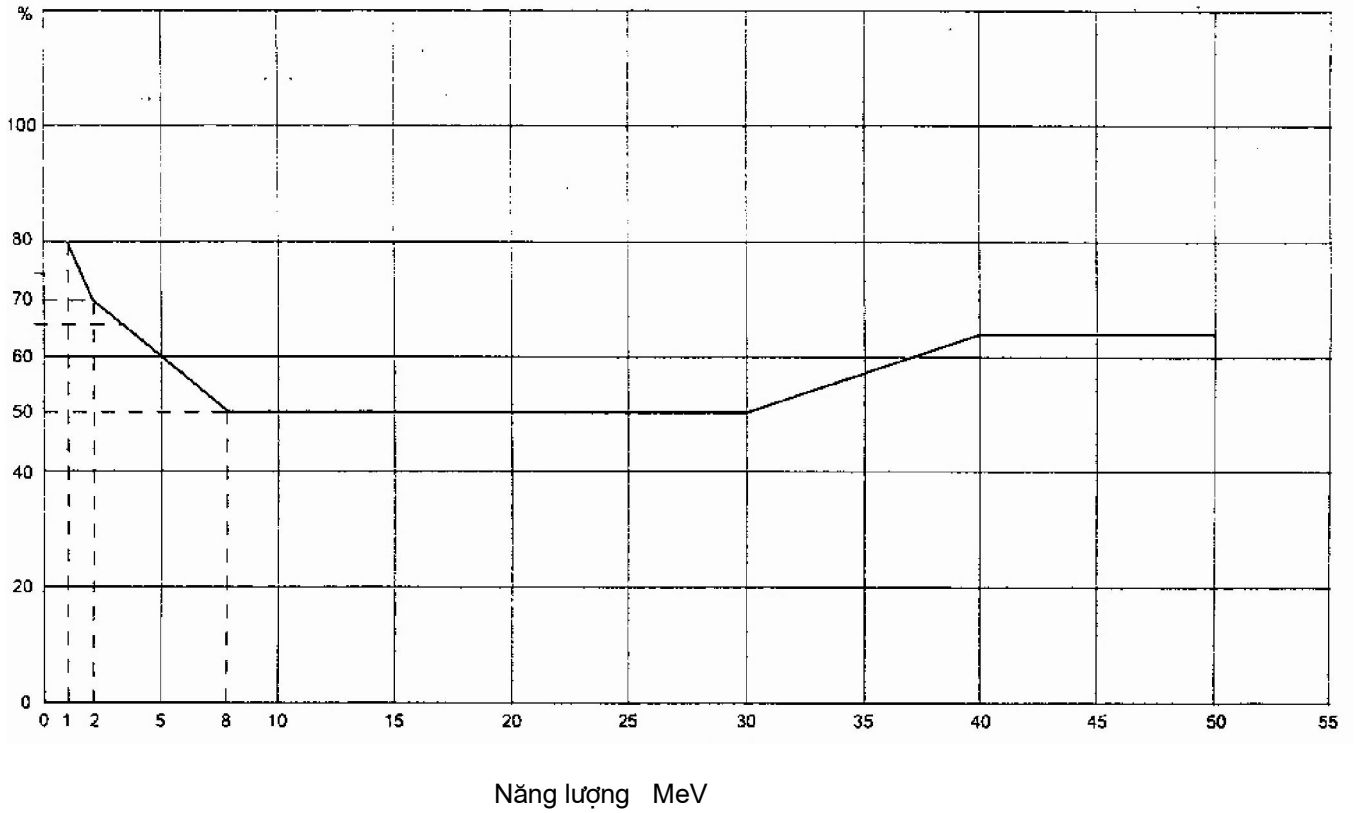
Kiểm tra sự phù hợp bằng cách xem xét. Khi các phương tiện này được hệ thống lắp đặt thỏa mãn toàn bộ hoặc một phần thì các kết quả kiểm tra phải được nêu trong biên bản thử nghiệm trường. Xem 16 *d) và *e).

Liều hấp thụ vượt dải thực tế 100 mm là phần trăm của liều hấp thụ lớn nhất

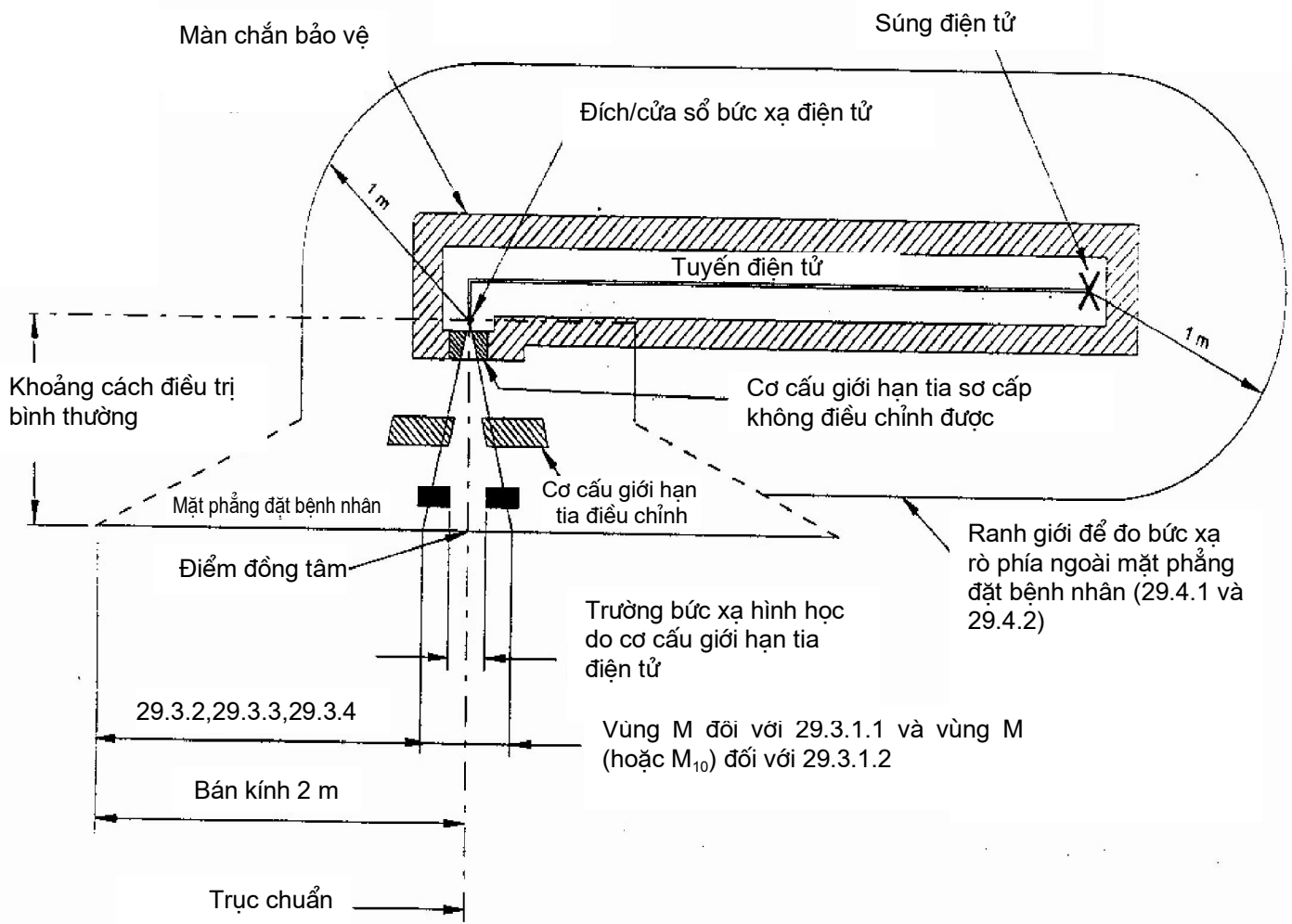


Hình 101 – Giới hạn của bức xạ tia X trong quá trình chiếu xạ điện tử (29.2.1)

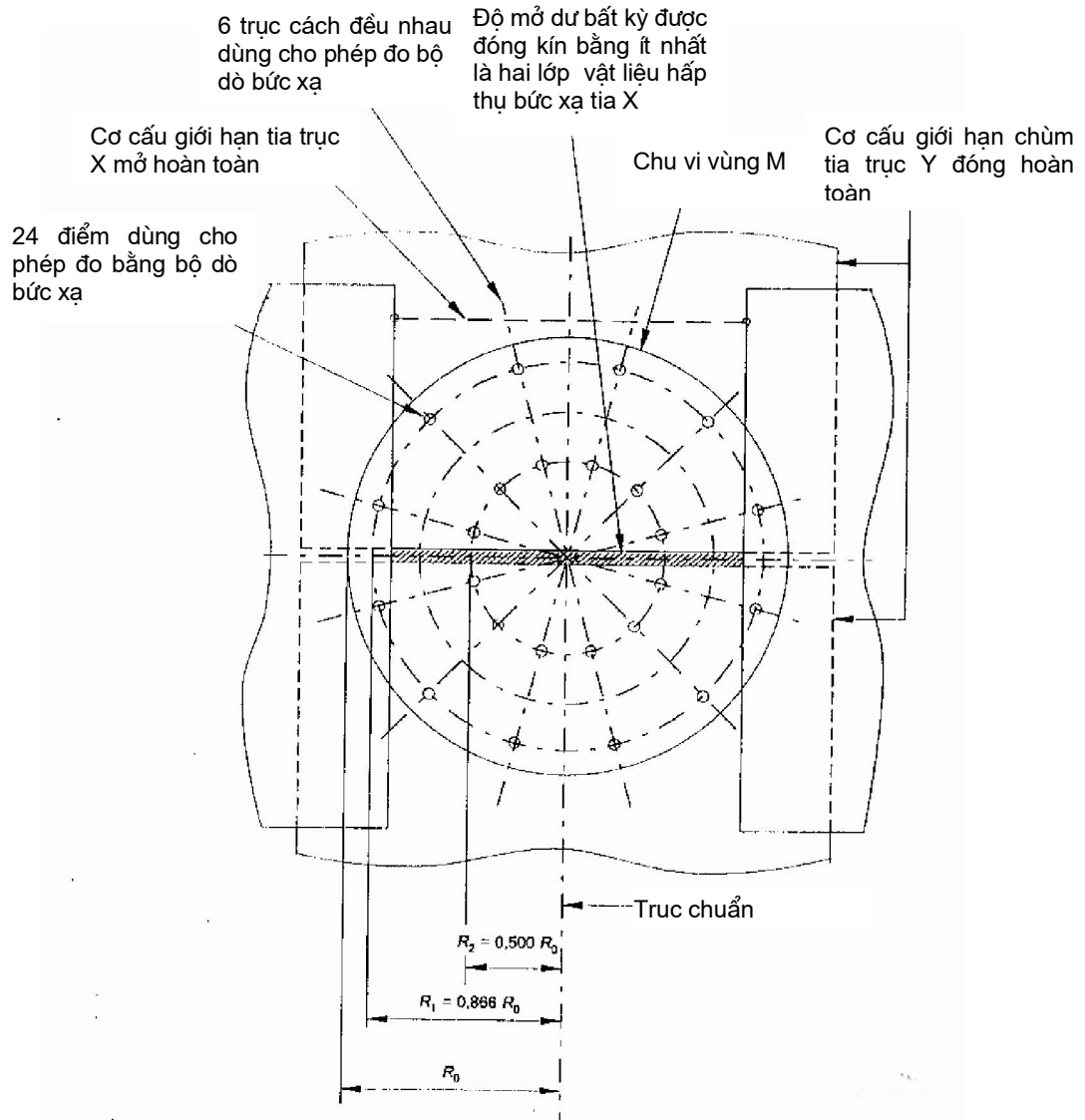
Liều tương đối trên bề mặt



Hình 102 – Giới hạn của liều tương đối trên bề mặt trong quá trình chiếu xạ tia X (29.2.2)



Hình 103 – Hình chiếu bằng – Ứng dụng các yêu cầu bức xạ rò (29.3 và 29.4)



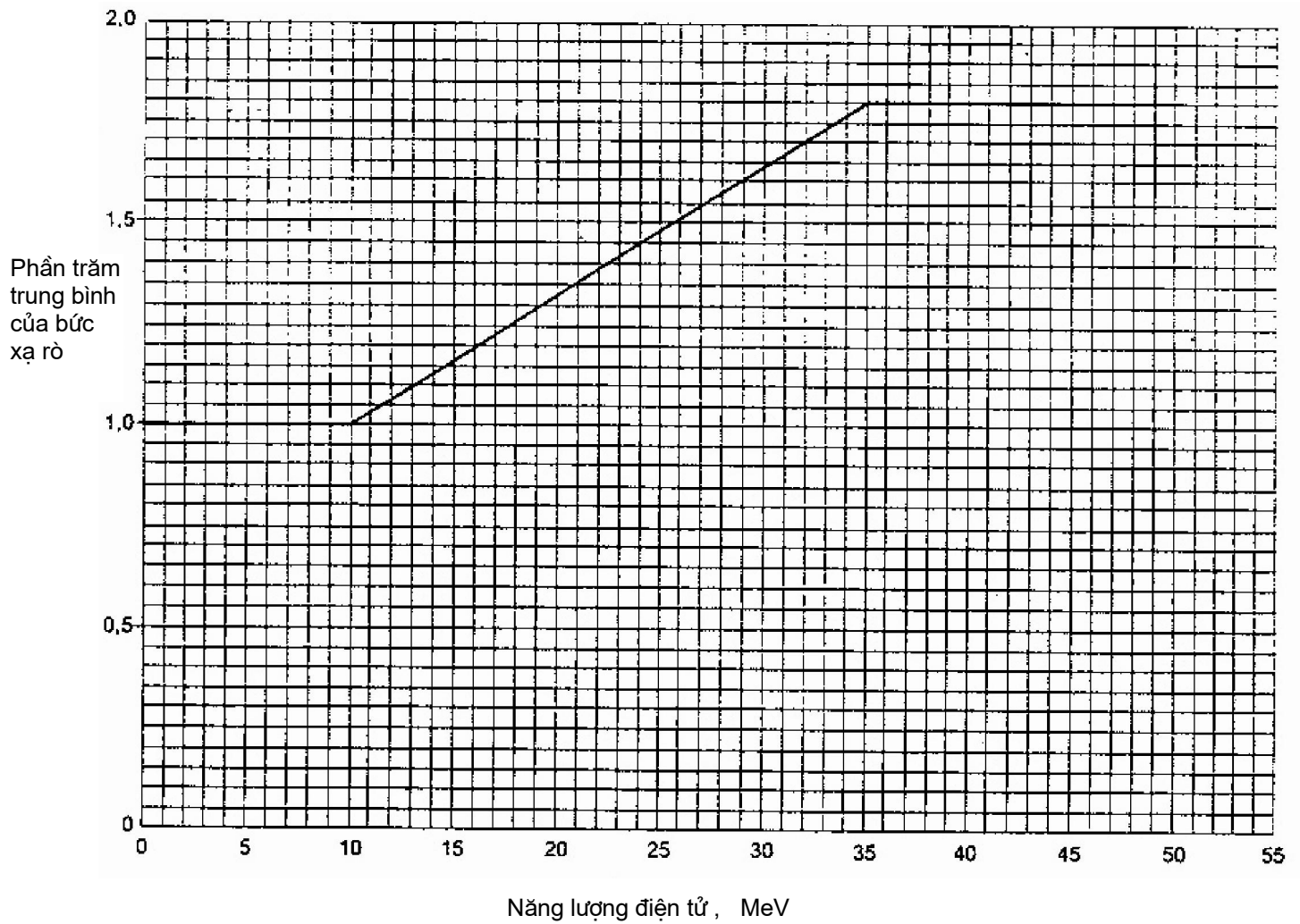
CHÚ THÍCH 1 Vùng $M = \pi R_0^2$; M được định nghĩa trong Chú thích 2 của 29.3.1.

CHÚ THÍCH 2 Các kích thước liên quan đến mặt phẳng đặt bệnh nhân ở khoảng cách điều trị bình thường.

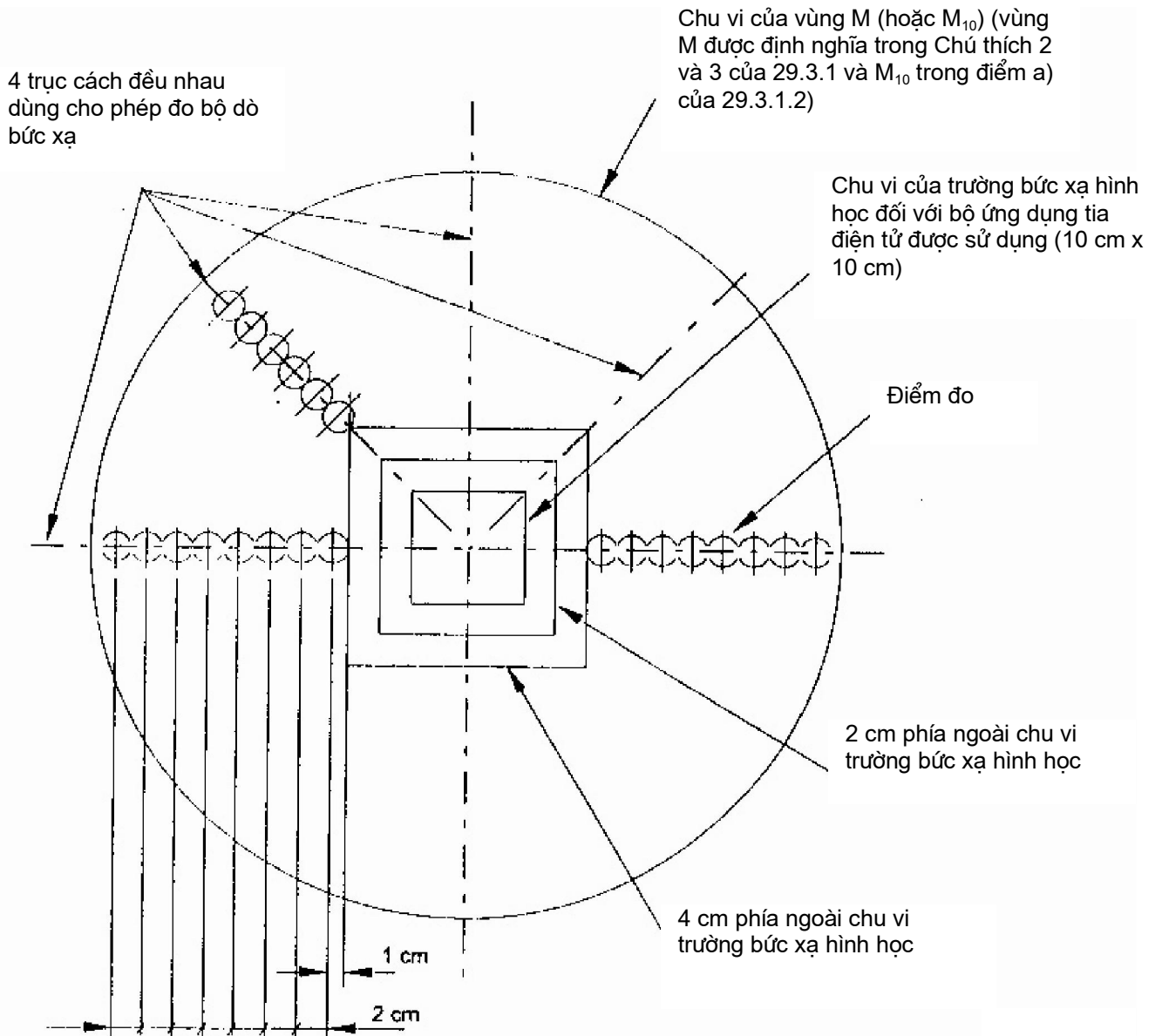
CHÚ THÍCH 3 Tập các phép đo thứ hai được thực hiện với cơ cấu giới hạn chùm tia trục X đóng hoàn toàn và ở trục Y mở hoàn toàn.

CHÚ THÍCH 4 Vùng M có tâm trên trục chuẩn và vuông góc với trục chuẩn.

Hình 104 – 24 điểm đo để lấy trung bình bức xạ rò trong quá trình bức xạ tia X (29.3.1.1)

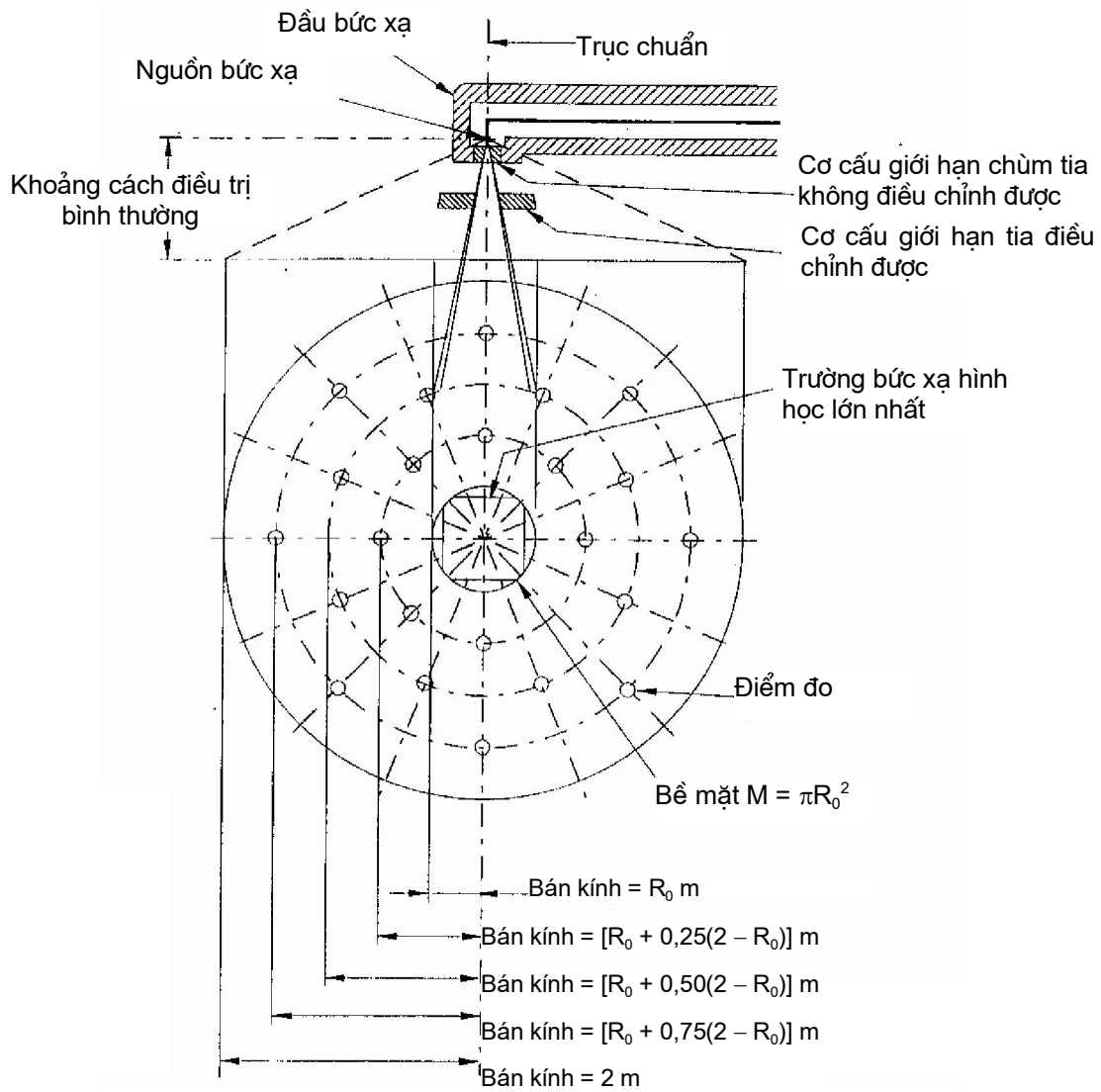


**Hình 105 – Giới hạn bức xạ rò qua cơ cấu giới hạn chùm tia
trong quá trình chiếu xạ điện tử (29.3.1.2)**



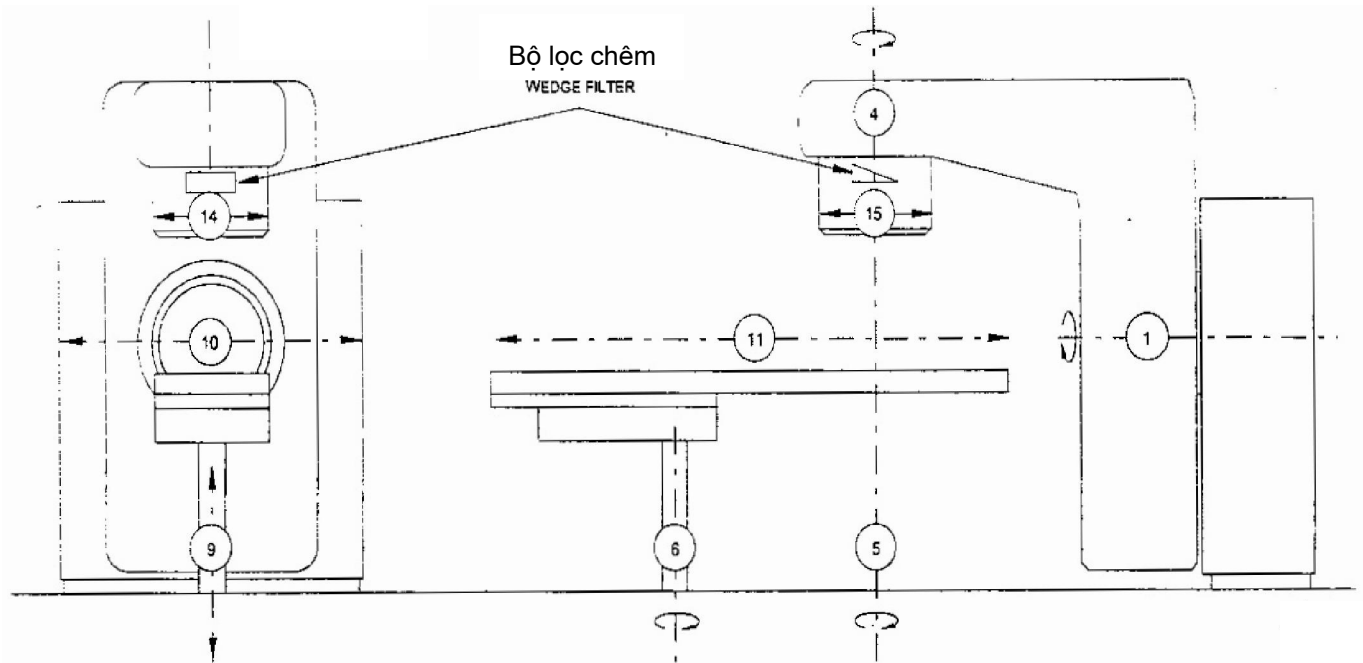
CHÚ THÍCH Các kích thước liên quan đến khoảng cách điều trị bình thường đối với bộ ứng dụng chùm tia điện tử được sử dụng.

Hình 106 – Các điểm đo để lấy trung bình bức xạ rò trong quá trình chiếu xạ điện tử (29.3.1.2)



CHÚ THÍCH Vùng M có tâm trên trục chuẩn và vuông góc với trục chuẩn.

**Hình 107 – 24 điểm đo để lấy trung bình
bức xạ rò phía ngoài vùng M (29.3.2)**



Chuyển động thẳng

- 9 Dịch chuyển theo chiều thẳng đứng của giá đỡ bệnh nhân
- 10 Dịch chuyển sang bên của giá đỡ bệnh nhân
- 11 Dịch chuyển theo chiều dọc của giá đỡ bệnh nhân
- 14 Kích thước FX của trường bức xạ
- 15 Kích thước FY của trường bức xạ

CHÚ THÍCH Để chi tiết hơn, xem Bảng 1 và Hình 13a, 13b và 13c của IEC 61217.

Trục quay

- 1 Sự quay của giá đỡ
- 4 Sự quay của hệ thống giới hạn chùm tia
- 5 Sự quay đồng tâm của giá đỡ bệnh nhân
- 6 Sự quay lệch tâm của giá đỡ bệnh nhân

CHÚ THÍCH Tất cả các chuyển động được thể hiện ở vị trí “không”, trừ dịch chuyển 9 và 11.

Hình 108 – Thiết bị chuyển động và thang đo

TCVN 7303-2-1 : 2007

Áp dụng các phụ lục của Tiêu chuẩn chung, ngoài ra còn:

Phụ lục L

(quy định)

Tài liệu tham khảo – Các tiêu chuẩn đề cập trong tiêu chuẩn này

Áp dụng phụ lục này của Tiêu chuẩn chung, ngoài ra còn:

Bổ sung:

TCVN 7303–1 (IEC 60601–1:1988) Thiết bị điện y tế – Phần 1: Yêu cầu chung về an toàn

Sửa đổi 1 : 1991

Sửa đổi 2 :1995

Tiêu chuẩn IEC

IEC 60788:1984, Medical radiology – Terminology (X quang trong y tế – Thuật ngữ)

IEC 61217:1996, Radiotherapy equipment – Co–ordinates, movements and scales (Thiết bị điều trị bằng tia X – Toạ độ, chuyển động và thang đo)

Sửa đổi:

Thay tiêu chuẩn tham khảo IEC 60601–1–4 bằng tiêu chuẩn sau:

IEC 60601–1–4:1996, Medical electrical equipment – Part 1: General requirements for safety – 4.

Collateral Standard: Programmable electrical medical systems (Thiết bị điện y tế – Phần 1: Yêu cầu chung về an toàn – 4. Tiêu chuẩn kết hợp: Hệ thống điện y tế lập trình được)

Phụ lục AA

(tham khảo)

Thuật ngữ – Danh mục các thuật ngữ được định nghĩa

IEC 60601-1: Tiêu chuẩn chung (điều 2.n.n).....	N.G-2.n.n
IEC 60601-1-N: Tiêu chuẩn kết hợp (điều 2.n.n)	N.C-N-2.n.n
IEC 60601-2-1: Tiêu chuẩn riêng này (điều 2.1.n).....	N.P-2.1.n
IEC 60788:.....	rm-n-n
Thuật ngữ được rút ra không có định nghĩa	rm-n-n+
Thuật ngữ không có định nghĩa	rm-n-n-

Danh mục các thuật ngữ***Nguồn tham chiếu***

Ảnh ảo	rm-54-01
Bảng điều khiển điều trị (TCP)	rm-33-05
Bảo vệ chống tia X	rm-60-03
Bộ định thời gian điều khiển	N.P-2.1.101
Bộ lọc	rm-35-01
Bộ lọc bổ sung	rm-35-02
Bộ lọc chêm	rm-35-10
Bộ lọc quét chùm tia	rm-35-09
Bộ lọc san phẳng trường	rm-35-07
Bộ phận kim loại có thể tiếp cận	N.G-2.1.2
Bộ phận nguồn điện lưới	N.G-2.1.12
Bộ phận ứng dụng kiểu B	N.G-2.1.24
Bộ phận ứng dụng.....	N.G-2.1.5
Bức xạ	rm-11-01
Bức xạ điện tử	rm-11-01-
Bức xạ ion hóa	rm-11-02
Bức xạ lọt qua	rm-11-15

TCVN 7303-2-1 : 2007

Bức xạ nơtron	rm-11-01-
Bức xạ phân tán	rm-11-13
Bức xạ tạp tán	rm-11-12
Bức xạ tia X	rm-11-01
Bệnh nhân	rm-62-03
Cách điện cơ bản	N.G-2.3.2
Cơ cấu giới hạn chùm tia (BLD)	rm-37-28
Tích tụ	rm-12-12
Chiếu xạ điện tử	rm-12-09+
Chiếu xạ tia X	rm-12-09+
Chiếu xạ, việc chiếu xạ	r.m-12-09
Chụp phim X quang	rm-32-02
Chu kỳ phát triển	N.C-4-2.201.1
Dây tiếp đất bảo vệ	N.G-2.6.7
Dòng phụ qua bệnh nhân	N.G-2.5.4
Dòng rò	N.G-2.5.3
Dòng rò qua vỏ thiết bị	N.G-2.5.2
Dòng rò tiếp đất	N.G-2.5.1
Đơn vị định liều.....	rm-13-26
Đầu bức xạ	rm-20-06
Đi dây cố định	N.P-2.1.105
Điểm tiếp đất bảo vệ	N.G-2.6.8
Điều trị bằng tia X	rm-40-05
Điều trị bằng chùm tia X động	N.P-2.1.107
Điều trị bằng tia X tĩnh	rm-42-31
Điện tử	rm-11-18

Đích	rm-20-08
Đặc trưng	rm-74-01
Đồng tâm	rm-37-32+
Giá đỡ	N.P-2.1.103
Giá đỡ bệnh nhân	N.P-2.1.111
Gián đoạn chiếu xạ, làm gián đoạn chiếu xạ.....	N.P-2.1.106
Hỗn hợp chất gây mê dễ cháy với ôxy hoặc nitơ ôxit	N.G-1.12.16
Hỗn hợp chất gây mê dễ cháy với không khí	N.G-1.12.15
Hướng dẫn sử dụng	rm-82-02
Hệ thống điện tử lập trình được (PESS)	N.C-4-2.201.5
Hệ thống định liều sơ cấp.....	rm-33-03
Hệ thống định liều thứ cấp	rm-33-04
Hệ thống định suất liều	rm-33-02
Hệ thống định liều	rm-33-01
Hệ thống giới hạn chùm tia (BLS)	rm-37-27
Hồ sơ quản lý rủi ro	N.C-4-2.201.8
Khóa liên động	rm-83-05
Khoảng cách điều trị bình thường (NTD)	N.P-2.1.109
Khoảng cách từ nguồn bức xạ đến da	rm-37-14
Khu vực được kiểm soát	rm-63-05
Làm gián đoạn chiếu xạ, việc gián đoạn chiếu xạ	N.P-2.1.106
Làm kết thúc chiếu xạ, việc kết thúc chiếu xạ	N.P-2.1.118
Liều tương đối trên bề mặt	N.P-2.1.116
Liều hấp thụ	rm-13-08
Lớp	rm-13-43

TCVN 7303-2-1 : 2007

Loại bức xạ	N.P-2.1.114
Bộ dò bức xạ	rm-51-01
Máy dò truyền dẫn	N.P-2.1.119
Màn chắn bảo vệ	rm-64-01
Màn hiển thị/hiển thị	rm-84-01+
Mặt khẩu	N.P-2.1.110
Mẫu hoặc kiểu tham chiếu (số hiệu kiểu)	N.G-2.12.2
Miễn nhiễm	N.C-2-2.203.7
Năng lượng (xem Năng lượng bình thường)	N.P-2.1.108
Năng lượng bình thường	N.P-2.1.108
Notron	rm-11-17
Nắp bảo vệ	N.G-2.1.17
Người có trình độ	N.P-2.1.113
Người sử dụng	rm-85-01
Người vận hành	rm-85-02
Nguồn bức xạ	rm-20-01
Nguồn lưới	N.G-2.12.10
Nhà chế tạo	rm-85-03-
Nhiều điện từ (EMC).....	N.C-2-2.203.3
Phát xạ	N.C-2-2.203.5
Phim chụp X quang gián tiếp.....	rm-32-04
Phim chụp X quang trực tiếp	rm-32-03
Phim X quang	rm-32-32
Phụ kiện	rm-83-06
Phòng điều trị	rm-20-23

Qui định	rm-74-02
Rủi ro còn lại	N.C-4-2.201.6
Rủi ro về an toàn	N.G-2.12.18
Số xê-ri	N.G-2.12.9
Sử dụng bình thường	N.G-2.10.8
Tài liệu kèm theo	rm-82-01
Thiết bị (Thiết bị điện y tế).....	N.G-2.2.15
Thiết bị công nghệ thông tin (ITE)	N.C-2-2.203.15
Thiết bị cấp 1	N.G-2.2.4
Bộ ứng dụng chùm tia điện tử.....	N.P-2.1.102
Máy gia tốc điện tử	rm-23-01+
Thiết bị lắp đặt vĩnh cửu	N.G-2.2.17
Thể tích điều trị	rm-37-21
Thử nghiệm hiện trường	N.P-2.1.117
Thử nghiệm điển hình	N.P-2.1.120
Tia điện tử	rm-37-05
Tia bức xạ	rm-37-05
Trạng thái bình thường (NC)	N.G-2.10.7
Trạng thái chuẩn bị	rm-84-04
Trạng thái dự phòng	rm-84-03
Điều kiện sự cố đơn (SFC)	N.G-2.10.11
Trạng thái sẵn sàng	rm-84-05
Trường ánh sáng	rm-37-09
Trường bức xạ	rm-37-075
Dạng hình học của trường bức xạ	N.P-2.1.104
Trục chuẩn	rm-37-03

TCVN 7303-2-1 : 2007

Tính phóng xạ	rm-12-13
Tính phóng xạ cảm ứng	rm-12-14
Tổ hợp định liều dư	N.P-2.1.115
Tổ hợp định liều sơ cấp/thứ cấp	N.P-2.1.112
Suất liều hấp thụ	rm-13-09
Tương thích điện từ (EMC)	N.C-2-2.203.4
Vỏ thiết bị	N.G-2.1.6
Vận hành liên tục với tải gián đoạn.....	N.G-2.10.3
Vật liệu tương đương	rm-35-16
Việc chiếu xạ, chiếu xạ	rm-12-09

Phụ lục BB

(tham khảo)

Thư mục tài liệu tham khảo

IEC 60601-1-1:1992, Medical electrical equipment – Part 1: General requirements for safety – 1. Collateral standard: Safety requirements for medical electrical systems (Thiết bị điện y tế – Phần 1: Yêu cầu chung về an toàn – 1. Tiêu chuẩn kết hợp: Yêu cầu về an toàn đối với hệ thống điện y tế).

Sửa đổi 1 : 1995

IEC 60601-1-3:1994, Medical electrical equipment – Part 1: General requirements for safety – 3. Collateral standard: General requirements for radiation protection in diagnostic X-ray equipment (Thiết bị điện y tế – Phần 1: Yêu cầu chung về an toàn – 3. Tiêu chuẩn kết hợp: Yêu cầu chung đối với việc bảo vệ bức xạ trong thiết bị chẩn đoán bằng tia X)

ICRP 33:1982, Protection against ionizing radiation from external sources used in medicine (Bảo vệ chống bức xạ ion hóa từ các nguồn bên ngoài dùng trong y học)

ICRP 60:1991, 1990, Recommendations of the International Commission on Radiological Protection (Khuyến cáo của Ủy ban quốc tế về bảo vệ X quang)

Báo cáo ICRU 35:1984, Radiation dosimetry: Electron beams with energies between 1 and 50 MeV (Đo liều bức xạ: Chùm tia điện tử có năng lượng từ 1 đến 50 MeV)

Báo cáo ICRU 39:1985, Determination of dose equivalents resulting from external radiation sources (Xác định đương lượng do các nguồn bức xạ bên ngoài)

Báo cáo ICRU 51:1993, Quantities and units in radiation protection dosimetry (Đại lượng và đơn vị dùng trong phép đo liều bảo vệ bức xạ)