

TCVN 6530-10 : 2007

Xuất bản lần 1

**VẬT LIỆU CHỊU LỬA – PHƯƠNG PHÁP THỬ –
PHẦN 10: XÁC ĐỊNH ĐỘ BỀN UỐN Ở NHIỆT ĐỘ CAO**

Refractories – Method of test –

Part 10: Determination of modulus of rupture at elevated temperatures

HÀ NỘI – 2007

Lời nói đầu

TCVN 6530-10 : 2007 được xây dựng trên cơ sở ISO 5013-1985(E) *Refractory products-determination of modulus of rupture at elevated temperatures*.

TCVN 6530-10 : 2007 do Ban kỹ thuật Tiêu chuẩn TCVN/TC33 *Vật liệu chịu lửa* hoàn thiện trên cơ sở dự thảo đề nghị của Viện Vật liệu xây dựng – Bộ Xây dựng, Tổng Cục Tiêu chuẩn Đo lường Chất lượng đề nghị, Bộ Khoa học và Công nghệ công bố.

TCVN 6530-10 : 2007 là một phần của bộ TCVN 6530.

Bộ TCVN 6530 có tên chung là “Vật liệu chịu lửa – Phương pháp thử”, gồm 12 phần:

- Phần 1: Xác định độ bền uốn ở nhiệt độ thường;
- Phần 2: Xác định khối lượng riêng;
- Phần 3: Xác định khối lượng thể tích, độ hút nước, độ xốp biểu kiến và độ xốp thực;
- Phần 4: Xác định độ chịu lửa;
- Phần 5: Xác định độ co, nở phụ sau khi nung;
- Phần 6: Xác định nhiệt độ biến dạng dưới tải trọng;
- Phần 7: Xác định độ bền sốc nhiệt;
- Phần 8: Xác định độ bền xỉ;
- Phần 9: Xác định độ dẫn nhiệt bằng phương pháp dây nóng (hình chữ thập);
- Phần 10: Xác định độ bền uốn ở nhiệt độ cao;
- Phần 11: Xác định độ chịu mài mòn ở nhiệt độ thường;
- Phần 12: Xác định khối lượng thể tích vật liệu dạng hạt.

Vật liệu chịu lửa – Phương pháp thử – Phần 10: Xác định độ bền uốn ở nhiệt độ cao

Refractories – Method of test –

Part 10: Determination of modulus of rupture at elevated temperatures

1 Phạm vi áp dụng

Tiêu chuẩn này quy định phương pháp xác định độ bền uốn ở nhiệt độ cao của vật liệu chịu lửa trong điều kiện lực uốn tăng dần với tốc độ không đổi.

2 Tài liệu viện dẫn

Các tài liệu viện dẫn sau là rất cần thiết cho việc áp dụng tiêu chuẩn này. Đối với các tài liệu viện dẫn ghi năm công bố thì áp dụng bản được nêu. Đối với các tài liệu viện dẫn không ghi năm công bố thì áp dụng phiên bản mới nhất, bao gồm cả các sửa đổi (nếu có).

TCVN 7190-1 : 2002 Vật liệu chịu lửa – Phương pháp lấy mẫu – Phần 1: Lấy mẫu nguyên liệu và sản phẩm không định hình.

TCVN 7190-2 : 2002 Vật liệu chịu lửa – Phương pháp lấy mẫu – Phần 2: Lấy mẫu và kiểm tra nghiệm thu sản phẩm định hình.

3 Nguyên tắc

Mẫu được nung đến nhiệt độ thí nghiệm và được lưu ở nhiệt độ trên cho đến khi nhiệt độ đồng đều. Sau đó mẫu được uốn với tốc độ gia tải tăng đều đến khi bị phá huỷ.

4 Thiết bị, dụng cụ

4.1 Thiết bị tạo mẫu thử: bao gồm khuôn tạo mẫu, máy cắt và máy mài.

TCVN 6530-10 : 2007

4.2 Thước cặp có độ chính xác đến 0,1 mm.

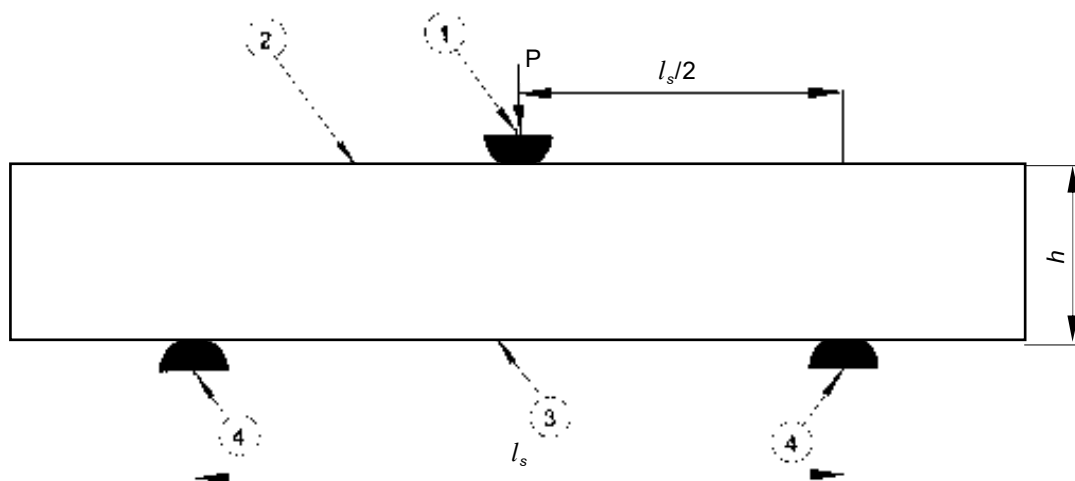
4.3 Tủ sấy có bộ phận điều chỉnh nhiệt độ.

4.4 Thiết bị uốn mẫu

Thiết bị bao gồm gối đỡ mẫu thử và gối truyền lực lên mẫu thử có hình bán trụ, bán kính $5 \text{ mm} \pm 1 \text{ mm}$, chiều dài gối đỡ lớn hơn chiều rộng của mẫu thử khoảng 5 mm. Các gối đỡ mẫu và gối truyền lực phải song song với nhau, khoảng cách giữa hai gối đỡ mẫu là $125 \text{ mm} \pm 2 \text{ mm}$. Gối truyền lực ở vị trí cách đều hai gối đỡ (xem Hình 1).

Vật liệu làm các gối đỡ và gối truyền lực đảm bảo có thể tích ổn định ở nhiệt độ cao, không bị hoá mềm tại nhiệt độ thử, không phản ứng với mẫu thử ở nhiệt độ cao.

Phần gia tải là máy thủy lực, đảm bảo đủ lực phá huỷ mẫu và có bộ phận hiển thị tải trọng tại điểm mẫu bị phá huỷ, với độ chính xác $\pm 2 \%$.



CHÚ DẪN:

- 1 - Gối truyền lực
- 2 - Mặt chịu nén của mẫu
- 3 - Mặt chịu kéo của mẫu
- 4 - Gối đỡ
- l_s - khoảng cách giữa hai điểm mẫu tiếp xúc với hai gối đỡ.

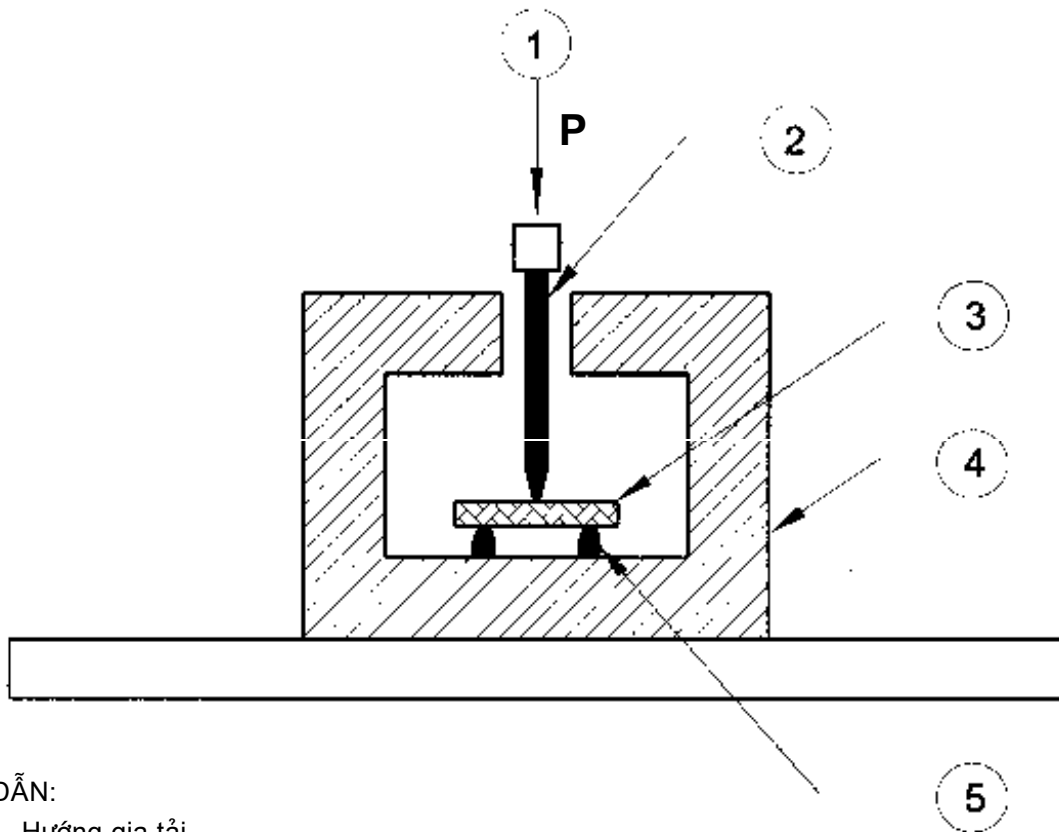
Hình 1 - Sơ đồ bố trí gối đỡ, gối truyền lực và mẫu thử

4.5 Lò nung

Lò để nung mẫu có khả năng làm việc đến nhiệt độ $1500 \text{ }^\circ\text{C}$, có bộ phận điều khiển nhiệt độ.

Lò nung có thể nung từng mẫu hoặc nung đồng thời toàn bộ mẫu thử.

Môi trường lò nung là không khí, đảm bảo phân bố nhiệt độ đồng đều sao cho nhiệt độ các mẫu thử không chênh lệch lớn hơn ± 10 °C. Khi môi trường lò nung là khí đặc biệt thì phải có sự thống nhất với các bên liên quan và được ghi trong báo cáo thử nghiệm.



CHÚ DẪN:

- 1 - Hướng gia tải
- 2 - Gối truyền lực
- 3 - Mẫu thử
- 4 - Lò nung
- 5 - Gối đỡ

Hình 2 – Bố trí mẫu thử và các gối đỡ, gối truyền lực trong lò nung

5 Chuẩn bị mẫu thử

Lấy mẫu theo TCVN 7190-1 : 2002 hoặc TCVN 7190-2 : 2002.

Chuẩn bị 6 mẫu thử cho mỗi tổ mẫu. Mẫu thử là khối hộp hình chữ nhật, có kích thước mặt cắt ngang (25 ± 1) mm x (25 ± 1) mm, chiều dài khoảng 150 mm. Các bề mặt theo chiều dài mẫu đảm bảo song song và không lệch nhau quá $\pm 0,2$ mm khi đo tại ba điểm khác nhau trên chiều dài. Các cạnh của mặt cắt ngang mẫu thử đảm bảo song song và không lệch nhau quá $\pm 0,1$ mm.

TCVN 6530-10 : 2007

Mẫu thử phải có bề mặt nhẵn, không có ba vĩa, không có khuyết tật, vết nứt mắt thường nhìn thấy. Nếu sử dụng mẫu thử có kích thước khác, kích thước được thay đổi theo bội số của 5 mm với chiều rộng và chiều cao tối thiểu mẫu thử là 10 mm và chiều dài tối thiểu là 100 mm.

Trường hợp mẫu thử có kích thước khác phải có sự thống nhất của khách hàng và được xác nhận trong báo cáo kết quả.

CHÚ THÍCH Đối với các sản phẩm liên kết hoá học hoặc sản phẩm vật liệu không định hình khi áp dụng tiêu chuẩn này có thể sấy, nung mẫu thử theo thoả thuận giữa các bên trước khi tiến hành thí nghiệm.

6 Cách tiến hành

6.1 Sấy mẫu

Mẫu thử được sấy ở nhiệt độ $110\text{ }^{\circ}\text{C} \pm 5\text{ }^{\circ}\text{C}$ đến khối lượng không đổi.

Kiểm tra khối lượng không đổi bằng cách cân lặp lại 2 giờ một lần cho đến khi chênh lệch khối lượng giữa hai lần cân liên tiếp không lớn hơn 0,1 %.

6.2 Đo kích thước của mẫu thử

Đo chiều rộng và chiều cao mẫu thử tại vị trí cách đều hai đầu mẫu thử, chính xác đến $\pm 0,1\text{ mm}$.

6.3 Nung mẫu

6.3.1 Đặt mẫu vào lò nung

Các mẫu thử được đặt vuông góc và cách đều trên hai gối đỡ trong lò nung. Khoảng cách giữa các mẫu thử đảm bảo để không bị tác động của gối truyền lực khi tiến hành uốn mẫu thử bên cạnh. Tránh tác động của ngọn lửa trực tiếp lên mẫu thử. Trường hợp mẫu thử có một mặt là bề mặt gốc của sản phẩm, mặt đó là mặt tiếp xúc với gối truyền lực khi tiến hành uốn mẫu thử.

6.3.2 Nhiệt độ thử nghiệm theo yêu cầu cụ thể. Nên tiến hành thử nghiệm ở các nhiệt độ là bội số của $100\text{ }^{\circ}\text{C}$, nếu cần thiết có thể tiến hành ở các nhiệt độ là bội số của $50\text{ }^{\circ}\text{C}$.

6.3.3 Gia nhiệt

Tăng nhiệt trong lò với tốc độ khoảng từ $2\text{ }^{\circ}\text{C}/\text{phút}$ đến $10\text{ }^{\circ}\text{C}/\text{phút}$, tốt nhất là từ $4\text{ }^{\circ}\text{C}/\text{phút}$ đến $6\text{ }^{\circ}\text{C}/\text{phút}$.

Tốc độ tăng nhiệt có thể thay đổi tùy theo yêu cầu cụ thể và được ghi trong báo cáo thử nghiệm.

6.3.4 Lưu nhiệt

Khi nhiệt độ đạt đến nhiệt độ thử nghiệm, mẫu thử được lưu nhiệt trong thời gian thích hợp để nhiệt độ đồng đều. Thời gian lưu nhiệt phải được ghi trong báo cáo thử nghiệm.

CHÚ THÍCH Đối với mẫu gạch chịu lửa đã nung thời gian lưu nhiệt khoảng 15 phút đến 30 phút, đối với vật liệu liên kết hoá học hoặc vật liệu không định hình có thể tiến hành xử lý trước và lưu nhiệt theo thời gian yêu cầu cụ thể.

6.4 Uốn mẫu

Mẫu thử được lưu nhiệt ở nhiệt độ thử nghiệm và gia tải với tốc độ tăng đều lên mẫu thử cho đến khi mẫu bị phá huỷ, như sau:

- a) Mẫu vật liệu đặc: 0,15 MPa/s \pm 0,015 MPa/s;
- b) Mẫu vật liệu chịu lửa cách nhiệt: 0,05 MPa/s \pm 0,005 MPa/s.

CHÚ THÍCH Vật liệu chịu lửa cách nhiệt là vật liệu có độ xốp thực không nhỏ hơn 45 % thể tích.

Ghi giá trị lực phá huỷ lớn nhất (P).

Quy trình uốn mẫu được thực hiện lần lượt với từng mẫu thử.

7 Tính kết quả

Độ bền uốn ở nhiệt độ cao của mẫu thử, R_u , tính bằng Mega Pascal (MPa), theo công thức sau:

$$R_u = \frac{3}{2} \times \frac{P \cdot l_s}{b \cdot h^2}$$

trong đó:

- F là lực tác dụng tại thời điểm mẫu bị phá huỷ, tính bằng Niuton (N);
- l_s là khoảng cách giữa hai điểm mẫu tiếp xúc với hai gối đỡ, tính bằng milimét (mm);
- h là chiều cao của mẫu thử, tính bằng milimét (mm);
- b là chiều rộng của mẫu thử, tính bằng milimét (mm).

Kết quả độ bền uốn là kết quả trung bình cộng độ bền uốn của các mẫu thử. Loại bỏ các kết quả có sai số trên 10 % so với kết quả trung bình.

8 Báo cáo thử nghiệm

Nội dung của báo cáo thử nghiệm bao gồm:

- thông tin về vật liệu thử (cơ sở sản xuất, loại, số lô... nếu có);

TCVN 6530-10 : 2007

- mô tả về mẫu thử;
- các thông số thử nghiệm (nhiệt độ, môi trường lò nung, tốc độ tăng nhiệt, tốc độ tăng tải...)
- kết quả thử nghiệm, trình bày theo Bảng 1;
- ngày, tháng tiến hành thử;
- người thí nghiệm;
- viện dẫn tiêu chuẩn này.

Bảng 1 – Kết quả xác định độ bền uốn của mẫu thử ở nhiệt độ cao

TT	Nhiệt độ thí nghiệm, °C	Kích thước mẫu			Tải trọng phá huỷ mẫu N	Độ bền uốn các mẫu thử MPa	Độ bền uốn trung bình MPa	Ghi chú
		Chiều dài mm	Chiều rộng mm	Chiều cao mm				
1	2	3	4	5	6	7	8	9