

**TCVN**

TIÊU CHUẨN QUỐC GIA

**TCVN 6968:2007**

Xuất bản lần 2

**QUY PHẠM THIẾT BỊ NÂNG  
TRÊN CÁC CÔNG TRÌNH BIỂN**

*Rules for offshore lifting appliances*

**HÀ NỘI - 2007**

# QUY PHẠM THIẾT BỊ NÂNG TRÊN CÁC CÔNG TRÌNH BIỂN

## *Rules for offshore lifting appliances*

### Mục lục

	Trang
<b>Chương 1: Quy định chung</b> .....	<b>7</b>
1.1 Phạm vi áp dụng .....	7
1.2 Tài liệu viện dẫn .....	7
1.3 Thuật ngữ và Định nghĩa - Đơn vị .....	8
1.4 Hồ sơ kỹ thuật trình Đăng kiểm duyệt .....	10
<b>Chương 2: Thiết kế</b> .....	<b>14</b>
2.1 Quy định chung .....	14
2.2 Các giả thuyết thiết kế .....	15
2.3 Kiểm tra các kết cấu chính .....	28
2.4 Dây cáp thép .....	57
2.5 Puli .....	58
2.6 Chi tiết tháo được .....	58
2.7 Cơ cấu .....	58
2.8 Kết cấu phụ .....	61
2.9 Quy định chung áp dụng đối với nâng người .....	63
2.10 Thiết bị .....	64
<b>Chương 3: Vật liệu - Hàn</b> .....	<b>74</b>
3.1 Quy định chung .....	74
3.2 Vật liệu .....	75
3.3 Hàn .....	77
<b>Chương 4: Kiểm tra trong chế tạo - Thử và Đóng dấu</b> .....	<b>85</b>
4.1 Kiểm tra trong chế tạo thiết bị nâng và chi tiết của chúng .....	85
4.2 Kiểm tra cuối cùng và thử tại nơi chế tạo cần thực trước khi lắp đặt trên công trình biển .....	86
4.3 Thử và kiểm tra các chi tiết tháo được trước khi lắp đặt trên công trình biển .....	117
4.4 Kiểm tra lắp đặt trên công trình biển .....	123

4.5 Thử toàn bộ trước khi đưa vào sử dụng .....	125
4.6 Đóng dấu .....	130
4.7 Chứng nhận .....	135
<b>Chương 5: Kiểm tra trong khai thác .....</b>	<b>137</b>
5.1 Quy định chung .....	137
5.2 Tổng kiểm tra 6 tháng hoặc hàng năm .....	139
5.3 Tổng kiểm tra định kỳ 4 năm .....	143
5.4 Sửa chữa và các quy định thay thế thiết bị hoặc các chi tiết .....	146
5.5 Sự can thiệp theo biến cố sau khi hư hỏng hoặc hoán cải .....	150
<b>Chương 6: Thiết bị nâng chuyên dùng cho các thiết bị lặn .....</b>	<b>153</b>
6.1 Thiết kế .....	153
6.2 Kiểm tra trong chế tạo .....	154
6.3 Kiểm tra trong khai thác - Hồ sơ kỹ thuật .....	154
<b>Phụ lục A: Các quy định liên quan .....</b>	<b>155</b>
A.1 Thuật ngữ và hình vẽ minh họa .....	156
A.2 Yêu cầu an toàn trong sử dụng thiết bị nâng .....	170
A.3 Tiêu chuẩn loại bỏ kết cấu kim loại .....	173
A.4 Tiêu chuẩn loại bỏ mâm quay .....	173
A.5 Tiêu chuẩn loại bỏ trụ đỡ chân cần, chốt chân cần .....	174
A.6 Tiêu chuẩn loại bỏ các chi tiết và thiết bị của cơ cấu .....	174
A.7 Tiêu chuẩn loại bỏ xích và dây xích treo hàng .....	175
A.8 Tiêu chuẩn loại bỏ dây cáp treo hàng sợi tự nhiên .....	175
A.9 Tiêu chuẩn loại bỏ dây cáp treo hàng sợi nhân tạo .....	176
A.10 Tiêu chuẩn loại bỏ dây cáp treo hàng sợi thép .....	176
A.11 Tiêu chuẩn loại bỏ khuyên treo và các mắt nối khác .....	177
A.12 Tiêu chuẩn loại bỏ maníp .....	177
A.13 Tiêu chuẩn loại bỏ móc treo hàng .....	178
A.14 Tiêu chuẩn loại bỏ mắt xoay .....	179
A.15 Tiêu chuẩn loại bỏ tăng đơ và vít kéo .....	179
A.16 Tiêu chuẩn loại bỏ dầm nâng hàng và khung nâng hàng .....	180
A.17 Tiêu chuẩn loại bỏ cụm puli treo móc .....	181

**Lời nói đầu:**

TCVN 6968: 2007 thay thế cho TCVN6968: 2001.

TCVN 6968: 2007 do Ban kỹ thuật TCVN/TC8 "Đóng tàu và Công trình biển" phối hợp với Cục Đăng kiểm Việt Nam biên soạn, Tổng cục Tiêu chuẩn Đo lường Chất lượng đề nghị, Bộ Khoa học và Công nghệ công bố.

**QUY PHẠM THIẾT BỊ NÂNG TRÊN CÁC CÔNG TRÌNH BIỂN***Rules for offshore lifting appliances***CHƯƠNG 1 QUY ĐỊNH CHUNG****1.1 Phạm vi áp dụng**

1.1.1 Tiêu chuẩn này được áp dụng cho các loại thiết bị nâng lắp đặt trên các công trình biển (nêu ở 1.3.(1)).

1.1.2 Các thiết bị nâng được thiết kế và chế tạo không theo các yêu cầu của Tiêu chuẩn này, đều có thể được Đăng kiểm công nhận, với điều kiện chúng phải tuân theo các Quy phạm và Tiêu chuẩn được Đăng kiểm công nhận và phải thoả mãn kết quả thử và kiểm tra do Đăng kiểm yêu cầu.

**1.2 Tài liệu viện dẫn**

TCVN 5309: 2001 Công trình biển di động - Quy phạm phân cấp và chế tạo.

TCVN 5315: 2001 Công trình biển di động - Quy phạm phân cấp và chế tạo các thiết bị máy và hệ thống.

TCVN 5316: 2001 Công trình biển di động - Quy phạm phân cấp và chế tạo trang bị điện.

TCVN 5317: 2001 Công trình biển di động - Quy phạm phân cấp và chế tạo vật liệu.

TCVN 5318: 2001 Công trình biển di động - Quy phạm phân cấp và chế tạo hàn.

TCVN 6171: 2005 Công trình biển cố định – Quy định về giám sát kỹ thuật và phân cấp.

TCVN 6767- 3: 2000 Công trình biển cố định - Phần 3: Máy và Hệ thống công nghệ.

TCVN 6767 - 4: 2000 Công trình biển cố định - Phần 4: Trang bị điện.

TCVN 7230: 2003 Công trình biển cố định - Quy phạm phân cấp và chế tạo vật liệu.

TCVN 7229: 2003 Công trình biển cố định - Quy phạm phân cấp và chế tạo hàn.

TCVN 6474: 1999 Quy phạm phân cấp và giám sát kỹ thuật tàu chứa dầu.

ISO 3178 - 1988: Steel wire ropes for general purposes - Terms of acceptance.

ISO 2408 - 1985: Steel wire ropes for general purposes - Characteristics.

### 1.3 Thuật ngữ và Định nghĩa

Các thuật ngữ sử dụng trong Tiêu chuẩn này được định nghĩa từ mục (1) đến (18) dưới đây, và theo các hình vẽ minh họa A.1 trong Phụ lục A (các thiết bị trên các hình vẽ này chỉ để minh họa cho các thuật ngữ kỹ thuật).

- (1) Công trình biển là các công trình làm việc (sản xuất hoặc phục vụ) ở ngoài biển (Offshore Conditions) như giàn khoan biển cố định và di động, các tàu chứa dầu ...
- (2) Thiết bị nâng là cần trục dây giằng, cần trục quay, cổng trục, máy nâng và những thiết bị khác được dùng cho mục đích nâng trên các công trình biển.
- (3) Tải trọng làm việc an toàn của thiết bị nâng SWL (Safe Working Load) là tải trọng lớn nhất được phép nâng kể cả các bộ phận dùng để mang hàng như móc cầu, xà nâng, dây, gầu, thùng và khung cầu hàng ...
- (4) Tải trọng tĩnh là khối lượng bản thân của các bộ phận cấu thành tác động lên bộ phận đang xét, ngoại trừ tải trọng làm việc an toàn.
- (5) Lực làm việc an toàn của một thiết bị nâng SWF (Safe Working Force) là một lực tĩnh tương ứng với SWL của nó.
- (6) Các chi tiết tháo được là Puli, dây cáp, khuyên treo, móc cầu, maníp, mắt xoay, kẹp cáp ... không liên kết cố định vào các thành phần kết cấu của thiết bị nâng, chúng phải được thử riêng biệt phù hợp với quy định 4.3.
- (7) Tải trọng làm việc an toàn của một chi tiết tháo được SWL là tải trọng lớn nhất cho phép được tính toán theo tải trọng tính toán của thiết bị nâng.

Đối với puli, xà nâng, văng nâng tải trọng làm việc an toàn được định nghĩa theo (a), (b) và (c) dưới đây:

- (a) Đối với puli đơn: tải trọng làm việc an toàn là tải trọng lớn nhất mà puli có thể được kéo lên an toàn cùng với tải trọng.
  - (b) Đối với cụm puli: tải trọng làm việc an toàn là tải trọng lớn nhất có thể tác dụng lên mã treo của puli.
  - (c) Đối với xà nâng, văng nâng hoặc các thiết bị tương tự tải trọng làm việc an toàn là tải trọng lớn nhất mà thiết bị có thể nâng được.
- (8) Lực làm việc an toàn của một chi tiết tháo được SWF là một lực tĩnh tương ứng với SWL của nó.

- (9) Tải trọng thử của thiết bị nâng là tải trọng được áp dụng trong quá trình thử tải trên công trình biển, thử theo phương thẳng đứng.
- (10) Lực thử của một thiết bị nâng là một lực tĩnh tương ứng với tải trọng thử của nó.
- (11) Tải trọng thử của một chi tiết tháo được là tải trọng được áp dụng trong quá trình thử riêng nó, khi thử theo phương thẳng đứng bằng vật thử.
- (12) Lực thử của một chi tiết tháo được là một lực tĩnh tương ứng với tải trọng thử của nó hoặc lực được áp dụng khi thử trên máy kéo.
- (13) Tải trọng phá hủy của một chi tiết là tải trọng nhỏ nhất gây ra sự phá hủy nó khi tiến hành thử.
- (14) Lực phá hủy của một chi tiết hoặc là một lực tĩnh tương ứng với tải trọng phá hủy của nó hoặc là một lực nhỏ nhất gây ra sự phá hủy nó.
- (15) Hệ thống quay thông thường là quá trình vận chuyển hàng theo mặt phẳng ngang bằng cần trục dây giăng đơn hoặc cần trục quay. Theo quá trình này, giai đoạn vận chuyển ngang được thực hiện bởi palăng quay cần của cần trục dây giăng hoặc bằng cơ cấu quay của cần trục quay (xem Hình A.1.1, A.1.2, A.1.3, và A.1.5 trong Phụ lục A).
- (16) Hệ thống làm việc ghép đôi là quá trình vận chuyển hàng bằng 2 cần của cần trục dây giăng, trong đó hai cần vẫn ở một vị trí cố định trong quá trình làm hàng: một cần ở vị trí hãm hàng, cần kia ở vị trí mạn. Tải trọng được vận chuyển từ vị trí này sang vị trí kia chỉ bằng 2 dây nâng hàng được nối với nhau. (xem Hình A.1.4 trong Phụ lục A).
- (17) Tổng kiểm tra là kiểm tra bên ngoài, nếu cần phải dùng thêm các biện pháp kiểm tra khác như đo đạc, thử không phá hủy, thử hoạt động ... Việc kiểm tra phải được tiến hành chính xác để có điều kiện kết luận mức độ an toàn đối với các bộ phận kiểm tra, nếu cần phải tháo các chi tiết của các máy và thiết bị để kiểm tra.
- (18) Gia tốc trọng trường ( $g$ ) lấy bằng  $10 \text{ m/s}^2$ .

#### 1.4 Hồ sơ kỹ thuật trình Đăng kiểm duyệt

Hồ sơ kỹ thuật trình Đăng kiểm duyệt bao gồm Hồ sơ kỹ thuật thiết bị nâng và bộ đồ thiết bị nâng.

##### 1.4.1 Thiết bị nâng

(1) Bản thuyết minh phải bao gồm các thông tin tối thiểu sau:

- Các thông số đặc tính thiết kế của thiết bị nâng: các đặc tính chính (SWL; tầm với làm việc lớn nhất, nhỏ nhất hoặc biểu đồ sức nâng; chiều cao nâng và chiều sâu hạ móc lớn nhất, phạm vi làm việc ...) và điều kiện làm việc (góc nghiêng, góc chúi, tốc độ gió lớn nhất trong điều kiện làm việc, trạng thái biển...);
- Tiêu chuẩn thiết kế (tải trọng và ứng suất thiết kế);
- Đặc tính vật liệu;
- Danh mục dây cáp thép phải nêu rõ: loại cấu tạo, đường kính danh nghĩa, lực kéo đứt nhỏ nhất thực tế, tiêu chuẩn áp dụng (có thể), diện tích mặt cắt ngang của dây cáp thép được sử dụng làm dây bảo vệ hoặc dây giằng;
- Danh mục các chi tiết tháo được (được đóng dấu phân biệt phù hợp với các bản vẽ được yêu cầu trong 1.4.1.(4) phải nêu rõ: SWL, tải trọng thử của mỗi chi tiết và các chi tiết chịu tải nặng trong quá trình làm việc;
- Mô tả và hướng dẫn bảo dưỡng hệ thống phanh;
- Mô tả các thiết bị an toàn hoặc bản vẽ sơ đồ (các công tắc giới hạn hành trình, các thiết bị ngắt quá tải, các thiết bị báo động ...);
- Các Hướng dẫn sử dụng, bảo dưỡng, lắp ráp, tháo rời và vận chuyển.

(a) Hướng dẫn sử dụng phải đề cập đến các quy định sau:

- Các lưu ý về điều kiện thời tiết phổ biến nhất tại thời điểm hoạt động hoặc dự đoán trong trường hợp thiết bị hoạt động trong khoảng thời gian dài;
- Nghiêm cấm hoạt động khi máy bay trực thăng hạ cánh hoặc cất cánh và sự hoạt động đồng thời của các thiết bị nâng khi có nguy hiểm;
- Các công trình biển di động được dẫn trước và trong khi thiết bị nâng hoạt động;
- Việc sử dụng các dấu hiệu quy ước;
- Nghiêm cấm tác động trực tiếp lên tải trọng nâng (phải sử dụng dây);
- Phải cắt nguồn điện khi người điều khiển rời buồng điều khiển;
- Người điều khiển không được rời buồng điều khiển khi thiết bị nâng đang hoạt động;



- Việc buộc tải trọng nâng phù hợp.

Hướng dẫn sử dụng phải được phổ biến cho mọi người có liên quan thông hiểu.

**(b) Hướng dẫn đặc biệt về vận chuyển người bằng giỏ phải quy định đối với:**

- **Người trên giỏ:**
  - + Không được với tay ra ngoài giỏ và phải quay mặt vào phía trong giỏ khi giỏ di chuyển;
  - + Khối lượng của người trên giỏ phải cân bằng trên chu vi của giỏ;
  - + Nơi đặt hành lý bên trong giỏ (khối lượng giới hạn);
  - + Không được chất quá tải trọng nâng cho phép của giỏ;
  - + Không được đi lại trong khi giỏ di chuyển;
  - + Làm theo hiệu lệnh của người phụ trách;
  - + Phải mặc áo cứu sinh trong tất cả các trường hợp và phải đội mũ phòng hộ trong trường hợp biển động;
  - + Không được lên hoặc xuống giỏ khi giỏ đang di chuyển;
- **Người điều khiển:**
  - + Sử dụng tốc độ chậm để di chuyển giỏ theo phương ngang và phương thẳng đứng và thực hiện êm đối với các chuyển động khác nhằm hạn chế giỏ nâng bị lắc;
  - + Không được hạ giỏ khi chỉ dùng phanh;
  - + Không được di chuyển giỏ đồng thời theo phương ngang và phương thẳng đứng;
  - + Chỉ nâng giỏ lên đến độ cao cần thiết;
  - + Duy trì khoảng cách nhỏ nhất từ đèn hiệu hướng dẫn.

**(2) Bản vẽ bố trí chung của công trình biển, chỉ ra nơi đặt thiết bị nâng và phạm vi làm việc của nó.**

**(3) Bản vẽ tổng thể thiết bị nâng có ghi các kích thước và thông số chính.**

**(4) Bản vẽ lắp các cụm cơ cấu của thiết bị nâng.**

Phải thể hiện rõ sơ đồ mắc cáp và bội suất của palăng. Các chi tiết tháo được phải được đánh số phân biệt trên bản vẽ. Phải nêu rõ loại puli được sử dụng (puli lắp ổ trượt hoặc puli lắp ổ lăn).

**(5) Biểu đồ lực tác dụng trong các điều kiện làm việc của thiết bị nâng.**

Khi xác định các lực bằng tính toán, phải trình Đăng kiểm các bản tính liên quan, bản tính này phải nêu rõ các dữ kiện và các lực lớn nhất được xác định trong các bộ phận kết cấu của thiết bị nâng (bản tính này thay cho biểu đồ lực).

Biểu đồ lực và bản tính được đề cập ở trên phải nêu rõ các lực lớn nhất tác dụng lên các chi tiết tháo được, góc nghiêng cần nhỏ nhất đối với cần trục dây giằng.

**(6) Bản vẽ kết cấu cột của cần trục dây giằng phải đưa ra đầy đủ các yếu tố cần thiết để kiểm tra kích thước mặt cắt của chúng.**

Đối với các kết cấu phức tạp, Đăng kiểm có thể yêu cầu trình các tính toán liên quan trên máy tính.

**(7) Bản vẽ kết cấu cần của cần trục dây giằng.**

**(8) Bản vẽ các bộ phận kết cấu của cần trục quay: kết cấu treo palăng nâng cần, giá đỡ chân cần, kết cấu cần và kết cấu cột.**

Phải nêu rõ kích thước mặt cắt và cấp chất lượng của các bulông liên kết cột cần trục quay, các tính toán liên quan của nhà chế tạo phải được đính kèm với các bản vẽ này. Khi các tính toán được thực hiện trên máy tính, các số liệu trên máy tính cùng với các giải thích liên quan phải trình Đăng kiểm.

**(9) Các bản vẽ của các thành phần kết cấu được thiết kế đặc biệt. Đăng kiểm không yêu cầu trình duyệt bản vẽ kết cấu của các chi tiết tháo được nêu trong 1.3.1.(6) và các chi tiết cố định hoặc chuyển động khác không yêu cầu thử riêng biệt, nếu các kích thước mặt cắt của chúng phù hợp với các Tiêu chuẩn quốc gia hoặc quốc tế hoặc với các kích thước đã được Đăng kiểm công nhận. Trong trường hợp này phải nêu rõ Tiêu chuẩn áp dụng và tương ứng với các chi tiết phải nêu rõ phù hợp với Tiêu chuẩn nào với việc đề cập đến cấp chất lượng thép sử dụng. Trong các yêu cầu đặc biệt, các Tiêu chuẩn áp dụng của nhà máy chế tạo có thể phải được sự chấp nhận của Đăng kiểm.**

**(10) Đặc tính của tài:**

Đối với những tài đã được chế tạo hàng loạt theo Tiêu chuẩn, Đăng kiểm không yêu cầu trình duyệt Hồ sơ kỹ thuật, nhưng phải trình duyệt Hướng dẫn sử dụng thỏa mãn các yêu cầu của Đăng kiểm.

Đối với các tài chế tạo mới, phải trình Đăng kiểm duyệt Hồ sơ kỹ thuật. Hồ sơ này phải bao gồm: Hướng dẫn sử dụng, bản vẽ tổng thể, bản vẽ kết cấu của các chi tiết chính, các bản tính của nhà chế tạo và quy trình thử tải.

- (11) Bản vẽ sơ đồ nguyên lý hoạt động và các đặc trưng kỹ thuật chính của hệ thống điện, thủy lực hoặc khí nén.

Phải trình duyệt bản vẽ mặt cắt của các xilanh thủy lực chịu tải (ví dụ: xilanh nâng của cần trục thủy lực).

Bản tính chọn thiết bị điện, thủy lực hoặc khí nén, thiết bị điều khiển.

- (12) Quy trình kiểm tra và thử tải.

#### 1.4.2 Kết cấu bộ đỡ thiết bị nâng

- (1) Bản vẽ các bộ phận kết cấu của công trình biển đỡ thiết bị nâng và chịu tác dụng của các lực tác dụng lên kết cấu đó.

- (2) Bản vẽ các bộ phận kết cấu của công trình biển nơi đặt các điểm cố định các dây giằng và các bộ phận lắp cố định khác.

Một số các bản vẽ này có thể không phải trình duyệt, nếu được Đăng kiểm chấp nhận.

- (3) Bản vẽ bộ đỡ cần trục và tài.

1.4.3 Ngoài các Hồ sơ kỹ thuật đã được đề cập ở 1.4.1, 1.4.2 có thể phải trình các bản vẽ và các tính toán liên quan khác nếu Đăng kiểm yêu cầu.

## CHƯƠNG 2 THIẾT KẾ

### 2.1 Quy định chung

2.1.1 Trong tính toán thiết kế phải xét đến ảnh hưởng của gia tốc do lực trọng trường và các chuyển động công tác của thiết bị nâng lên khối lượng bản thân và tải trọng nâng của thiết bị nâng, các ảnh hưởng môi trường và các điều kiện hoạt động đặc biệt như là góc nghiêng cố định của bệ đỡ, độ xiên của dây cáp nâng ...

2.1.2 Độ bền và khả năng làm việc tốt của thiết bị nâng phải được kiểm tra trong điều kiện bất lợi nhất khi phối hợp các ảnh hưởng trên trong điều kiện làm việc.

Ngoài ra, còn phải kiểm tra độ bền của thiết bị nâng ở trạng thái không làm việc.

2.1.3 Độ bền và khả năng làm việc tốt của thiết bị nâng trong điều kiện thử phải được kiểm tra trong suốt quá trình thử theo các quy định của Tiêu chuẩn này.

2.1.4 Kết cấu của thiết bị nâng phải sao cho trong trường hợp tai nạn, người điều khiển thiết bị vẫn an toàn và có thể sử dụng lối thoát an toàn.

Với mục đích đó, các tổng thành kết cấu nên được phân loại theo độ bền kết cấu của chúng. Tỷ số giữa ứng suất làm việc của một tổng thành kết cấu có loại bền cao hơn so với tổng thành kết cấu bên cạnh nó với trị số lớn nhất là 0,9.

Các kết cấu thép chịu lực phải có độ dày lớn hơn hoặc bằng 7,5 mm.

Việc lựa chọn vật liệu và các quy trình chế tạo phải được thực hiện theo các quy định của Tiêu chuẩn này.

2.1.5 Các cơ cấu, thiết bị và các mạch điện và mạch điều khiển (điện, thủy lực ...) phải được thiết kế sao cho bất kỳ hư hỏng nào cũng không dẫn đến tình trạng nguy hiểm.

Đặc tính an toàn của thiết bị điện phải phù hợp với các yêu cầu đối với các vùng nguy hiểm mà thiết bị được lắp đặt.

Các thiết bị nâng phải được lắp đặt các thiết bị an toàn tối thiểu được quy định trong Tiêu chuẩn này.

Lưu ý, ngoài các quy định trong Tiêu chuẩn này, phải tuân thủ các quy định bổ sung do Chính quyền hành chính yêu cầu.

2.1.6 Khi nâng người phải áp dụng các quy định trong 2.9; đặc biệt hệ thống bánh lăn tự do không được chấp nhận trong trường hợp này.

## 2.2 Các giả thuyết thiết kế

### 2.2.1 Nhà thiết kế phải xác định được khối lượng bản thân và trọng tâm của mỗi kết cấu.

Tải trọng tác dụng lên thiết bị nâng phải được xét đến đầy đủ trên cơ sở phân tích chính xác, đặc biệt là khối lượng của các chi tiết tháo được và dây cáp thép phải được nêu rõ.

### 2.2.2 Biểu đồ tải trọng làm việc an toàn phải được gắn cùng với Bảng biểu thị các điều kiện môi trường tương ứng (trạng thái biển, tốc độ gió, nhiệt độ, các tải trọng do đóng băng ...), với trạng thái thiết bị nâng (móc được sử dụng, góc nghiêng cần, độ dài cần trong trường hợp cần kiểu ống lồng, quay hoặc không) cũng như các điều kiện làm việc riêng biệt (tốc độ nâng, độ xiên của dây cáp, việc sử dụng đồng thời các móc khác nhau hoặc các cơ cấu khác nhau ...).

### 2.2.3 Phải nêu rõ loại công việc (tải trọng nặng ngoại lệ, sử dụng hàng ngày vận chuyển hàng nhẹ, nâng người hoặc không ...)

Sự phân loại sau đây được áp dụng đối với các thiết bị nâng:

- Các cổng trục dùng để nâng hạ thiết bị chống phun ở miệng giếng khoan: loại công việc I;
- Các cần trục chính đặt trên các công trình biển, các móc chính và móc phụ: loại công việc II;
- Các cần trục phục vụ trên các giàn khoan cố định hoặc di động: loại công việc III;
- Các cần trục phục vụ có sức nâng nhỏ dùng để vận chuyển lưới treo hàng: loại công việc IV.

Khi thiết bị nâng được dùng để nâng người với tải trọng xấp xỉ tải trọng định mức, các thiết bị nâng này phải được phân loại công việc tiếp theo trên.

Khi thiết bị nâng được phân loại với nhiều loại công việc khác nhau liên quan đến một móc riêng biệt, khi đó loại công việc của thiết bị nâng sẽ được xác định theo loại công việc của móc riêng biệt này.

### 2.2.4 Ngoại trừ các trường hợp riêng biệt, việc phân loại công việc như trên sẽ được áp dụng đối với các cơ cấu.

### 2.2.5 Tải trọng thiết kế

Kích thước kết cấu, các đặc tính của dây cáp thép và các chi tiết tháo được, được xác định dựa trên các tải trọng thiết kế.

Điều này có thể được viết dưới dạng tập hợp sau:

$$M(\alpha_i, \psi_i, S_{ci} + \alpha_i \psi_i S_{ci'}) + S_{ci}$$

trong đó:

- $M$  : Hệ số phụ thuộc vào loại công việc của thiết bị nâng;
- $\alpha_i$  : Hệ số biểu diễn các ảnh hưởng của môi trường tác động lên khối lượng bản thân của kết cấu;
- $\psi_i$  : Hệ số biểu diễn các ảnh hưởng do các chuyển động công tác của thiết bị nâng tác động lên khối lượng bản thân của kết cấu;
- $S_{ci}$  : Khối lượng bản thân kết cấu và các chi tiết liên quan;
- $\alpha_i'$  : Hệ số biểu diễn các ảnh hưởng của môi trường, trong các điều kiện làm việc tác động lên tải trọng nâng và các chi tiết tháo được liên quan;
- $\psi_i'$  : Hệ số biểu diễn các ảnh hưởng do các chuyển động công tác của thiết bị nâng tại tốc độ danh nghĩa và trong các điều kiện làm việc tác động lên tải trọng nâng và các chi tiết tháo được liên quan;
- $S_{ci}'$  : Tải trọng làm việc an toàn và khối lượng của các chi tiết tháo được liên quan;
- $S_{ci}$  : Tải trọng gió trong các điều kiện làm việc.

2.2.5.1 Các giá trị của hệ số  $M$  được cho trong Bảng 2.1, phụ thuộc vào loại công việc của thiết bị nâng:

**Bảng 2.1 Hệ số M**

Loại công việc	$M$
I	1
II	1,06
III	1,12
IV	1,20

### 2.2.5.2 Hệ số động $\alpha_{c,z}$ :

Hệ số động  $\alpha_{c,x}$ ,  $\alpha_{c,y}$  và  $\alpha_{c,z}$  tác động dọc theo các phương của các trục chuẩn của thiết bị nâng. X là trục dọc, Y là trục ngang và Z là trục thẳng đứng (xem Hình 2.9).

Giá trị của các hệ số  $\alpha_{c,x}$ ,  $\alpha_{c,y}$  và  $\alpha_{c,z}$  phụ thuộc vào các điều kiện của môi trường và các đặc trưng của bộ đỡ. Các hệ số này nên được xác định từ các tính toán lý thuyết hoặc từ các kết quả thử mô hình khi thiết bị nâng được sử dụng ở những vùng mà ở đó các điều kiện môi trường hoặc các chuyển vị của bộ đỡ không thể xác định chính xác. Tuy nhiên khi thiếu các dữ liệu tính toán, các giá trị tương đối sau được Đăng kiểm chấp nhận khi điều kiện làm việc là bình thường và đối với thiết kế sơ bộ.

Các hệ số  $\alpha_{c,z}$  được xác định từ các đường cong Hình 2.1 và Bảng 2.2 phụ thuộc vào bộ đỡ, loại công việc và các trạng thái biển.

**Bảng 2.2 Các yếu tố xác định hệ số  $\alpha_{c,z}$**

Loại công việc	Trạng thái biển	Hệ số $\alpha_{c,z}$ xác định theo đường cong số			
		Giàn khoan cố định	Giàn khoan di động	Sà lan	Tàu
Phục vụ	Ở mọi trạng thái	4	4	5	6
Công việc chính	Bình thường	1	2	3	4
	Động	2	3	4	5
Vận chuyển nội tại	Ở mọi trạng thái	$\alpha_{c,z} = 1$	1	2	3

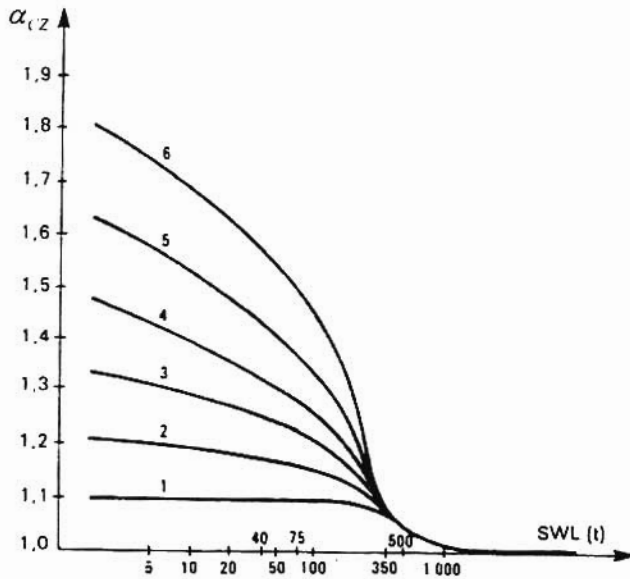
Việc lắp đặt các thiết bị giảm chấn phải được xem xét đặc biệt vì lý do sẽ giảm bớt giá trị của hệ số  $\alpha_{c,z}$  trên.

Hệ số  $\alpha_{c,y}$  và  $\alpha_{c,x}$  có thể được xác định là giá trị lớn nhất của biểu thức:

$$\alpha_{10, Y} = \left[ \sin \left( \begin{array}{l} \text{góc nghiêng tĩnh} \\ + \text{góc nghiêng động} \end{array} \left\langle \begin{array}{l} \text{Theo phương dọc} \\ \text{Theo phương ngang} \end{array} \right. \right) \right] \times (0,75 + 0,25 \alpha_{1, Z})$$

Và  $\alpha_{20, Y} = \sin (\text{góc nghiêng tĩnh}) + 0,30 (\alpha_{1, Z} - 1)$

Hệ số  $\alpha_{1, X}$  và  $\alpha_{1, Y}$  được giả thiết không tác động đồng thời.



Hình 2.1 Các đường cong xác định hệ số  $\alpha_{1, Z}$

2.2.5.3 Hệ số động  $\alpha_{1, i}$  phụ thuộc vào các thông số tương tự như hệ số động  $\alpha_{1, Z}$ . Các giá trị của nó có thể được xác định từ các gia tốc chuyển vị của bộ đỡ.

Đối với các cần trục phục vụ đặt trên các giàn khoan cố định  $\alpha_{1, Z} = 1$ .

Đối với các thiết bị nâng khác với điều kiện hoạt động bình thường và đối với thiết kế sơ bộ,  $\alpha_{1, X}$  có thể được xác định là giá trị lớn nhất của biểu thức:

$$\alpha_{10, Y} = \left[ \sin (\text{Góc nghiêng tĩnh} + \text{Góc nghiêng động} \left\langle \begin{array}{l} \text{Theo phương dọc} \\ \text{Theo phương ngang} \end{array} \right. \right) \right]$$

Và  $\alpha_{20, Y} = \sin (\text{Góc nghiêng tĩnh}) + 0,15 (\alpha_{1, Z} - 1)$

Hệ số  $\alpha_{1, Z}$  có thể được xác định:

$$\alpha_{1, Z} = 0,55 + 0,45 \alpha_{1, Z}$$



Hệ số  $\alpha_{GX}$  và  $\alpha_{GY}$  được giả thiết không tác động đồng thời.

Trong các trường hợp khác, hệ số này phải được xác định bằng các phương pháp tính toán chính xác thỏa mãn các yêu cầu của Đăng kiểm.

**2.2.5.4** Hệ số  $\psi_{ci}$  biểu diễn các tác động lên khối lượng bản thân kết cấu khi gia tốc / giảm tốc độ trong khi quay và thay đổi tầm với đối với cần trục quay và khi khởi động / hãm đột ngột trong quá trình di chuyển đối với cổng trục di chuyển.

Hệ số  $\psi_c$  biểu diễn các tác động riêng khi gia tốc / giảm tốc độ trong chuyển động của tải trọng nâng.

Đối với cần trục quay hệ số  $\psi_{GX}$ ,  $\psi_{GY}$ ,  $\psi_{CX}$  và  $\psi_{CY}$  có thể được xác định như sau:

- Nếu gia tốc  $\gamma_0$  tại đầu cần không xác định, giá trị sau được áp dụng:

$$\gamma_0 = 0,105 \frac{Nx_0}{l} \quad (\text{m/s}^2)$$

trong đó:

- $x_0$ : Tầm với lớn nhất của cần trục, (m) (xem Hình 2.10);
- $N$ : Tốc độ quay lớn nhất tại tầm với lớn nhất  $x_0$ , (vg/ph);
- $l$ : Thời gian phanh của chuyển động quay khi cần trục mang tải SWL tương ứng với tầm với  $x_0$ , (s).

Gia tốc  $\gamma_1$  tác động lên khối lượng bản thân của cần có thể được xác định như sau:

$$\gamma_1 = \gamma_0 \frac{x_1}{x_0} \quad (\text{m/s}^2)$$

trong đó :

- $x_1$ : Khoảng cách giữa trọng tâm cần và trục thẳng đứng của cần trục, (m) (xem Hình 2.10).
- Tác động của gia tốc tiếp tuyến ngang lên thân cần và tải trọng nâng được xét đến khi đưa vào một hệ số động  $\psi_{\gamma_1}$  tác động lên tải trọng nâng tại đầu cần, hệ số này phụ thuộc vào gia tốc  $\gamma_0$  được xác định ở trên:

$$\psi_{\gamma_1} = 0,12\gamma_0$$

Hệ số  $\psi_{cz}$  có thể được xác định như sau:

$$\psi_{cz} = 1 \pm 0,3 a V_L$$

trong đó :

$a = 1$  Đối với cần trục quay;

$a = 2$  Đối với cổng trục và cầu trục di chuyển;

$V_L$ : Tốc độ nâng tải trọng danh nghĩa, (m/s).

Dấu (+) khi nâng

(-) khi hạ

Hệ số  $\psi_{cz} = 1$  khi tải trọng được giữ cân bằng.

Hệ số  $\psi_{cz}$  không được lấy nhỏ hơn 1,15; không được lớn hơn 1,3 đối với cần trục quay và 1,6 đối với cổng trục và cầu trục di chuyển.

Đối với các tính toán, ảnh hưởng của độ xiên cáp có thể được bao gồm trong  $\psi_{cx}$  và  $\psi_{cy}$ .

Hệ số  $\psi_{cy}$  có kể đến ảnh hưởng của độ xiên cáp có thể lấy bằng:

*Sin (góc xiên cáp hoặc góc nghiêng)*

**2.2.5.5** Hiệu suất của các puli và palăng phải được xét đến trong tính toán các kết cấu mà các lực được truyền qua các puli này. Hiệu suất của puli được xác định trong 2.2.5.5.(1) và palăng được xác định trong 2.2.5.5.(2).

Ngoài ra, điều kiện nâng, hạ và giữ cân bằng phải được xét đến nếu có sự khác nhau đáng kể.

Nên thiết kế cách mắc cáp để sao cho sự biến thiên của tải trọng giữa điều kiện nâng và hạ là nhỏ nhất.

**(1)** Hiệu suất của puli

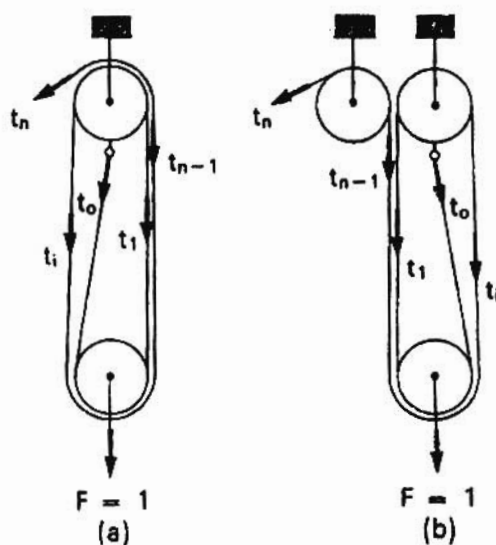
**(a)** Hiệu suất K của các puli lắp ổ trượt hoặc puli ổ có ống lót được lấy bằng 0,95 đối với các puli có cỡ tiêu chuẩn.

**(b)** Hiệu suất K của các puli lắp ổ lăn (ổ bi hoặc ổ đũa) được lấy bằng 0,98 đối với các puli có cỡ tiêu chuẩn.

## (2) Hiệu suất của palăng

(a) Hiệu suất của palăng phụ thuộc vào số nhánh dây  $n$  của palăng

Hình 2.2 (a) và (b) xác định các lực căng  $t_0, t_1, \dots, t_i, \dots, t_{n-1}$  và  $t_n$  trong mỗi nhánh dây của palăng khi chịu tác dụng của một lực đơn vị. Hai palăng biểu diễn trên hình vẽ có số nhánh dây  $n$  bằng nhau và tương đương.



Hình 2.2 . Lực căng trong các nhánh dây của palăng

- (b) Các lực căng  $t_0$ ,  $t_1$ ,  $t_n$  và  $t_{n-1}$  có thể được xác định theo công thức sau đối với palăng có  $n$  nhánh dây:

Khi nâng

$$t_n = K^{n-1} \frac{1-K}{1-K^n}$$

$$t_i = \frac{t_n}{K^i}$$

$$t_n = \frac{1}{K} \frac{1-K}{1-K^n}$$

$$t_{n-1} = t_n K$$

Khi hạ

$$t_n = \frac{1-K}{1-K^n}$$

$$t_i = t_n K^i$$

$$t_n = K^n \frac{1-K}{1-K^n}$$

$$t_{n-1} = \frac{t_n}{K}$$

trong đó:

$K$ : Hiệu suất của puli

Các công thức trên xác định lực căng ( $t_i$ ) trong dây khi palăng chịu tác dụng của một lực đơn vị, công thức trên vẫn được áp dụng khi  $i > n$  và cho phép tính toán trực tiếp lực căng trong dây khi nó được luồn qua các puli dẫn hướng sau palăng.

Lực căng trong dây tại puli dẫn hướng thứ ( $j$ ) sau palăng được xác định như sau:

Khi nâng:

$$t_{n+j} = \frac{t_n}{K^{n+j}}$$

Khi hạ:

$$t_{n+j} = t_n K^{n+j}$$

- (c) Bảng 2.3 cho các giá trị của  $t_1$ ,  $t_{n-1}$  và  $t_n$  trong các nhánh dây của palăng khi chịu tác dụng của một lực đơn vị trong quá trình nâng và hạ.

Đối với một lực không phải là lực đơn vị  $F$ , lực căng trong dây  $T$ , được xác định như sau:

$$T_i = F t_i$$

- (3) Hiệu suất của palăng và puli dẫn hướng phải được xét đến khi xác định lực kéo đứt nhỏ nhất của dây cáp thép.
- (4) Thông thường hiệu suất của palăng và puli dẫn hướng được xét đến khi xác định SWL của các chi tiết tháo được; tuy nhiên nó có thể được bỏ qua một phần hoặc toàn bộ khi các chi tiết tháo được, được chọn theo Tiêu chuẩn (ảnh hưởng của nó sẽ không đáng kể).

Bảng 2.3 Lực căng trong các nhánh dây của palăng khi chịu tác dụng của một lực đơn vị

Số nhánh dây n	Puli lắp ổ lăn K = 0,98						Puli lắp ổ trượt K = 0,95					
	Nâng			Hạ			Nâng			Hạ		
	$t_0$	$t_{n-1}$	$t_n$	$t_0$	$t_{n-1}$	$t_n$	$t_0$	$t_{n-1}$	$t_n$	$t_0$	$t_{n-1}$	$t_n$
1	-	1,0	1,02	-	1,0	0,98	-	1,0	1,05	-	1,0	0,95
2	0,495	0,505	0,515	0,505	0,495	0,485	0,487	0,513	0,540	0,513	0,487	0,463
3	0,327	0,340	0,347	0,340	0,327	0,320	0,316	0,351	0,369	0,351	0,316	0,301
4	0,242	0,258	0,263	0,258	0,242	0,238	0,231	0,270	0,284	0,270	0,231	0,220
5	0,192	0,208	0,212	0,208	0,192	0,188	0,180	0,221	0,233	0,221	0,180	0,171
6	0,158	0,175	0,179	0,175	0,158	0,155	0,146	0,189	0,199	0,189	0,146	0,139
7	0,134	0,152	0,155	0,152	0,134	0,132	0,122	0,166	0,174	0,166	0,122	0,116
8	0,116	0,134	0,137	0,134	0,116	0,114	0,104	0,149	0,156	0,149	0,104	0,099
9	0,102	0,120	0,123	0,120	0,102	0,100	0,090	0,135	0,142	0,135	0,090	0,085
10	0,091	0,109	0,112	0,109	0,091	0,089	0,079	0,125	0,131	0,125	0,079	0,075
11	0,082	0,100	0,102	0,100	0,082	0,080	0,069	0,116	0,122	0,116	0,069	0,066
12	0,074	0,093	0,095	0,093	0,074	0,073	0,062	0,109	0,114	0,109	0,062	0,059
13	0,068	0,087	0,088	0,087	0,068	0,067	0,055	0,103	0,108	0,103	0,055	0,053
14	0,062	0,081	0,083	0,081	0,062	0,061	0,050	0,098	0,103	0,098	0,050	0,048
15	0,058	0,076	0,078	0,076	0,058	0,056	0,045	0,093	0,098	0,093	0,045	0,043
16	0,053	0,072	0,074	0,072	0,053	0,052	0,041	0,089	0,094	0,089	0,041	0,039
17	0,050	0,069	0,070	0,069	0,050	0,049	0,038	0,086	0,090	0,086	0,038	0,036
18	0,047	0,066	0,067	0,066	0,047	0,046	0,035	0,083	0,087	0,083	0,035	0,033
19	0,044	0,063	0,064	0,063	0,044	0,043	0,032	0,080	0,085	0,080	0,032	0,030
20	0,041	0,060	0,061	0,060	0,041	0,040	0,029	0,078	0,082	0,078	0,029	0,028

Xem hình 2.2

**2.2.5.6** Nếu nhà thiết kế không đưa ra tốc độ gió tính toán riêng, tốc độ gió ở điều kiện làm việc có thể được lấy bằng:

$$V_{10} = 50SWL^{-0.225} \text{ (m/s)}$$

trong đó: SWL (t) được định nghĩa ở 1.3.1.(3)

Với mục đích tính toán lực do gió tác động lên tải trọng được nâng bởi các cần trục phục vụ, kích thước của tải trọng nâng có thể được xem như là một công te nơ tiêu chuẩn 10 feet (L = 3,00m, B = 2,44m ; H = 2,44m).

Lực do gió tác động lên các kết cấu của thiết bị nâng được tính toán như sau:

- (1) Tốc độ gió thiết kế nêu trong 2.2.5.6 là tốc độ gió tại độ cao 10m so với mặt nước biển. Tốc độ gió  $V$  (thời liên tục) tại độ cao  $H$  so với mặt nước biển có thể được xác định theo công thức sau:

$$V = V_{10} \sqrt{2,5 \frac{H + 66}{H + 180}} \text{ (m/s)}$$

- (2) Áp lực gió đơn vị  $q_0$  được xác định theo công thức:

$$q_0 = \frac{V^2}{16} \text{ (daN/m}^2\text{)}$$

$V$  (m/s): Tốc độ gió được xác định trong 2.2.5.6.(1)

- (3) Áp lực gió thiết kế được xác định bằng áp lực gió đơn vị nhân với hệ số cản  $C_d$ , phụ thuộc vào hình dạng và kết cấu của các bộ phận.

Hệ số cản  $C_d$  được lấy theo Bảng 2.4; trong đó  $\varphi$  là tỷ số diện tích của các phần kín với diện tích giới hạn bởi đường bao của kết cấu.

Đối với tháp dàn có mặt cắt ngang hình vuông, có thể:

- Bỏ qua khi  $\varphi < 0,08$ .
- Xem bộ phận là kín, tương đương với diện tích bao của nó và lấy  $C_d = 1$  khi  $\varphi > 0,4$ .

- (4) Ảnh hưởng chắn gió của một dầm đối với một dầm khác phải được xét đến khi:

$$\frac{b}{h} \geq 6 \text{ hoặc } \frac{b}{\varphi h} > 20$$

$b$ : Khoảng cách giữa các dầm;

$h$ : Chiều cao của dầm chắn gió;

$\varphi$ : Tỷ số điển đầy của dầm chắn gió.

Trong các trường hợp khác hệ số suy giảm  $\beta$  được áp dụng đối với các phần bị chắn gió của dầm; khi  $\varphi \leq 0,6$ ,  $\beta$  có thể được xác định theo công thức sau:

$$\beta = \beta_0 + (1,1 - \beta_0) (1 - 1,67\varphi)^c$$

trong đó:  $\beta_0 = 0,1 \frac{b}{h} + 5,7 \cdot 10^{-5} \left(\frac{b}{h}\right)^5$

$$c = \left(\frac{5h}{b}\right)^{0,2}$$

Tuy nhiên, việc giảm được giới hạn tới  $\beta_0$  khi  $\varphi > 0,5$ .

- (5) Ảnh hưởng của gió tác động lên tải trọng nâng cũng có thể được xác định theo phương pháp trên. Đối với công te nơ tiêu chuẩn 10 feet (L = 3,00m, B = 2,44m ; H = 2,44m),  $C_d$  sẽ được lấy bằng 1,2.



Bảng 2.4 Hệ số cản  $C_d$ 

Kiểu kết cấu		$C_d$
Dàn phẳng được chế tạo bằng thép hình		$2 - 0,8 \varphi$
Dàn phẳng được chế tạo bằng thép ống		$0,6(2 - 0,8\varphi)$
Dầm tấm có chiều dài $L$ , chiều cao $h$ (kiểu I, H ...).		$1,16 + 0,022 \frac{L}{h}$
Dầm hình trụ		0,6
Tháp dàn có mặt cắt ngang hình vuông, gió thổi theo phương vuông góc tới một mặt	Thép hình	$3,2 - 2\varphi$
	Thép ống	$0,7(3,2 - 2\varphi)$
Tháp dàn có mặt cắt ngang hình vuông, gió thổi dọc theo một đường chéo	Thép hình	$1,2 (3,2 - 2\varphi)$
	Thép ống	$0,85(3,2 - 2\varphi)$
Tháp dàn có mặt cắt ngang hình tam giác	Thép hình	$3,2 - 4\varphi$ Với giá trị nhỏ nhất bằng 2.
	Thép ống	$0,7(3,2 - 4\varphi)$ Với giá trị nhỏ nhất bằng 1,4

2.2.5.7 Trong quá trình thiết kế phải xét đến điều kiện của giá đỡ cản, ảnh hưởng của chi tiết hãm và độ mềm dẻo của dây cáp nâng.

2.2.6 Kiểm tra thiết bị nâng trong điều kiện không làm việc phải thực hiện đối với:

- Các cản trực phục vụ đặt trên các giàn khoan cố định với các điều kiện môi trường được dự tính trong vòng 100 năm;

Các thiết bị nâng khác đặt trên các công trình biển di động, với các điều kiện di chuyển khắc nghiệt nhất.

2.2.7 Khi kiểm tra trong điều kiện thử được yêu cầu, tương ứng với tải trọng thiết kế được xác định theo 2.2.5 với các điều kiện thử: tĩnh hoặc động, nâng hoặc hạ.

Kiểm tra này không xét đến hệ số  $M$ . Hệ số  $\alpha_{CZ}$  sẽ biểu thị cho thử quá tải cuối cùng (Hệ số  $M$  và  $\alpha_{CZ}$  được nêu ở 2.2.5).

## 2.3 Kiểm tra các kết cấu chính

### 2.3.1 Ứng suất cho phép

Ứng suất cho phép liên quan tới việc thỏa mãn các ứng suất gây ra bởi các tải trọng thiết kế được xác định theo 2.2.5. Ứng suất cho phép được xác định như sau:

$$\sigma \leq \eta R_c$$

trong đó :

- $\eta = 0,67$  Khi thiết bị nâng hoạt động trong điều kiện làm việc không có gió;
- 0,75 Khi thiết bị nâng hoạt động trong điều kiện làm việc có gió;
- 0,85 Khi kiểm tra thiết bị nâng ở trạng thái không làm việc;
- 0,85 Khi kiểm tra thiết bị nâng ở trạng thái thử.

$R_c$ : Giới hạn chảy của vật liệu sử dụng, liên quan đến giới hạn chảy nhỏ nhất  $R_{min,c}$  và độ bền kéo nhỏ nhất  $R_{min,b}$  được xác định như sau:

$$R_c = R_{min,c} \text{ nếu } R_{min,c} < 0,7 R_{min,b}$$

$$R_c = 0,417 ( R_{min,c} + R_{min,b} ) \text{ nếu } R_{min,c} \geq 0,7 R_{min,b}$$

### 2.3.2 Điều kiện bền

#### 2.3.2.1 Các ký hiệu sau được sử dụng để tính toán độ bền:

Ứng suất ( $N/mm^2$ ) được tính toán tại một điểm riêng biệt.

$\sigma_t$ : Ứng suất kéo pháp tuyến do lực kéo tổng hợp gây ra ( $\sigma_t \geq 0$ );

$\sigma_c$ : Ứng suất nén pháp tuyến do lực nén tổng hợp gây ra ( $\sigma_c \leq 0$ );

$\sigma_f$ : Ứng suất uốn pháp tuyến do mômen uốn gây ra ( $\sigma_f \geq 0$  khi ứng suất kéo,  $\sigma_f \leq 0$  khi ứng suất nén);

$\tau$ : Ứng suất cắt tiếp tuyến tổng hợp do lực cắt và mômen xoắn gây ra ( $\tau = \tau_x + \tau_y + \tau_o$ ).

-  $\eta, R_c$ : được xác định theo 2.3.1

**2.3.2.2** Các ứng suất được biểu thị trong 2.3.2.1 được xác định bằng các phương pháp tính toán cổ điển về độ bền của vật liệu trong miền đàn hồi.

**2.3.2.3** Điều kiện bền sau phải thỏa mãn tại mỗi mặt cắt ngang đang xét đối với các kết cấu hoặc các bộ phận kết cấu không chịu một lực nén tổng hợp.

$$\sqrt{(\sigma_c + \sigma_t)^2 + 3\tau^2} \leq \eta R_c$$

**2.3.2.4** Kết cấu hoặc các bộ phận kết cấu chịu tác dụng của một lực nén tổng hợp phải thỏa mãn các điều kiện bền sau tại điểm M tương ứng với điểm giữa của chiều dài tính toán  $l$  của dầm (xem Hình 2.4):

$$1) \quad \sqrt{(\omega\sigma_c + \sigma_t)^2 + 3\tau^2} \leq \eta R_c \quad \text{Khi } \sigma_t \leq 0$$

$$2) \quad \sqrt{[\sigma_c(2 - \omega) + \sigma_t]^2 + 3\tau^2} \leq \eta R_c \quad \text{Khi } \sigma_t > 0$$

$$3) \quad \sqrt{\left(\sigma_c \left[1 + \frac{V'}{V}(\omega - 1)\right] + \sigma_t\right)^2 + 3\tau^2} \leq \eta R_c \quad \text{Khi } \sigma_t < 0$$

trong đó:

$\omega$  Hệ số uốn dọc của dầm được xác định theo 2.3.3.3;

$V$ : Khoảng cách từ trục trung hòa tới điểm xa nhất của mặt cắt ngang đang xét, (mm);

$V'$ : Khoảng cách từ trục trung hòa tới điểm đối diện với điểm tại khoảng cách  $V$ , (mm) (xem Hình 2.3);

Điều kiện (1) được kiểm tra khi mặt cắt ngang đang xét đối xứng qua trục trung hòa hoặc khi điểm xa nhất trên mặt cắt cách trục trung hòa một khoảng  $V$  chịu nén bởi mômen uốn trong trường hợp mặt cắt không đối xứng.

Điều kiện (2) và (3) chỉ được kiểm tra trong trường hợp mặt cắt ngang không đối xứng khi điểm xa nhất trên mặt cắt cách trục trung hòa một khoảng  $V'$  chịu nén bởi mô men uốn (Điều kiện (1) không được áp dụng trong trường hợp này).

Các điểm của mặt cắt ngang (tại khoảng cách  $V$  hoặc  $V'$ ) chịu một ứng suất tổng hợp được nêu trong điều kiện bên (1), (2) hoặc (3) được biểu diễn trong Hình 2.3.

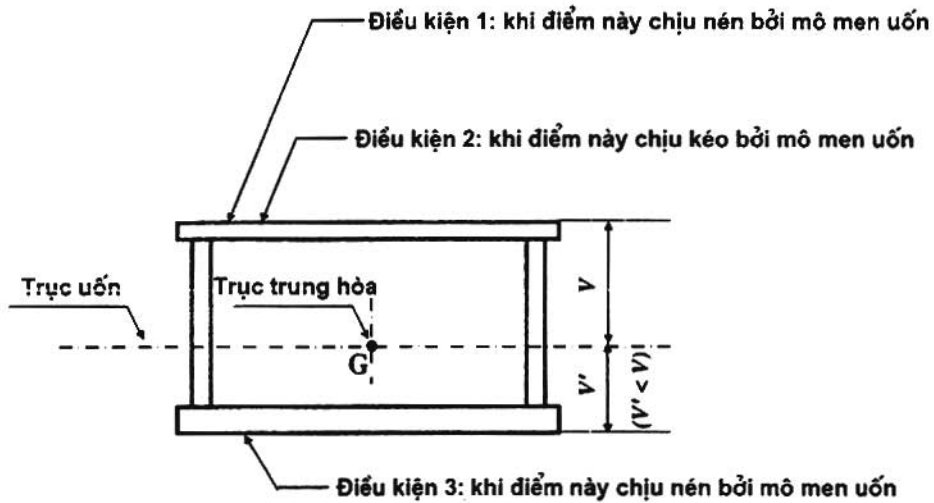
Điều kiện bên (1), (2) và (3) có thể được áp dụng tại mọi điểm có khoảng cách  $X$  (m) từ đầu của chiều dài tính toán  $\ell$  của dầm (xem Hình 2.4) bằng việc thay thế  $\omega$  bằng:

$$1 + (\omega - 1) \sin \left| \frac{180X}{\ell} \right|$$

trong đó:

$\ell$ : Chiều dài tính toán của dầm được xác định trong 2.3.3.1, (m);

Góc  $\left| \frac{180X}{\ell} \right| \geq 0$  (được tính bằng độ).



Hình 2.3 Mặt cắt ngang không đối xứng

2.3.3 Tính toán hệ số uốn dọc của dầm

2.3.3.1 Chiều dài tính toán của dầm

Chiều dài tính toán  $l$  của dầm có chiều dài  $L$  được xác định trên Hình 2.4.

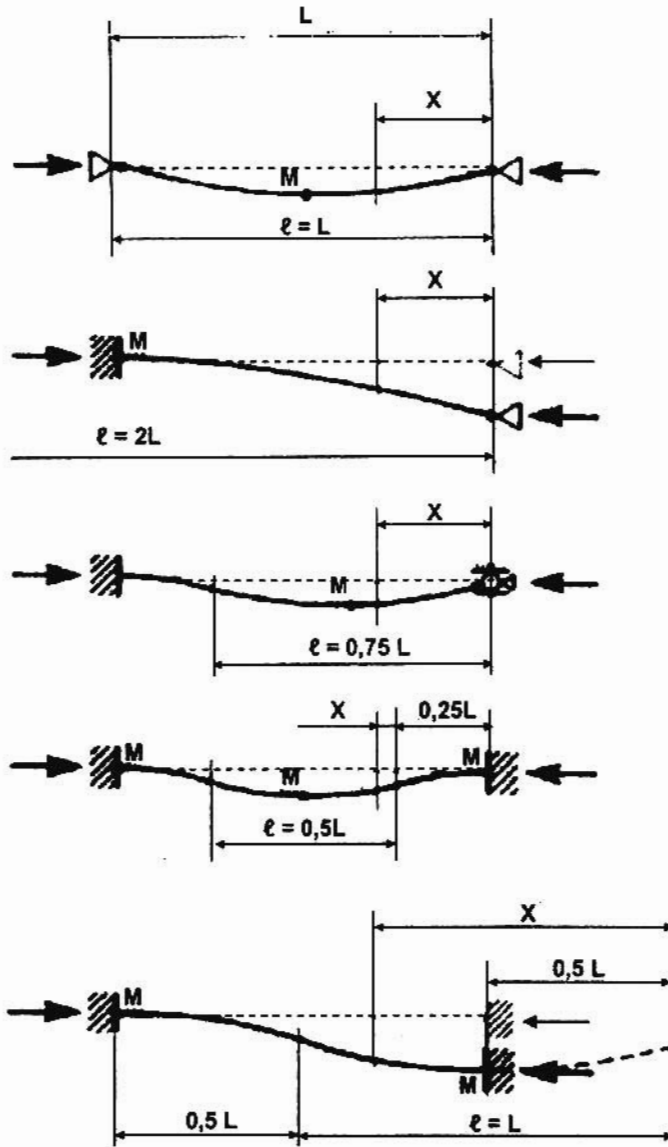
### 2.3.3.2 Hệ số độ mảnh của dầm

Hệ số độ mảnh  $\lambda$  của dầm được xác định theo công thức sau:

$$\lambda = 100 l \sqrt{\frac{S}{I}}$$

trong đó:

- $l$ : Chiều dài tính toán của dầm được xác định trong 2.3.3.1, (m);
- $I$ : Mômen quán tính của mặt cắt ngang đang xét của dầm, (cm<sup>4</sup>);
- $S$ : Diện tích mặt cắt ngang đang xét của dầm, (cm<sup>2</sup>).



Hình 2.4 Chiều dài tính toán của dầm

### 2.3.3.3 Hệ số uốn dọc của dầm

Hệ số uốn dọc  $\omega$  của dầm được xác định theo công thức sau:

$$\omega = B + \sqrt{B^2 - A}$$

$$A = 112,8 \cdot 10^{-6} \cdot \lambda'^2 \frac{R_c}{235}$$

$$B = 0,5(A+1) + \xi(\sqrt{A} - 0,2)$$

trong đó:

$R_c$  : Giới hạn chảy của vật liệu được xác định trong 2.3.1, (N/mm<sup>2</sup>);

$\lambda$  : Hệ số độ mảnh của dầm được xác định trong 2.3.3.2;

(trong đó  $\lambda < 30 \cdot (235/R_c)^{1/2}$ ,  $\omega = 1$  có thể được áp dụng)

$\xi = 0,1$  Đối với các dầm có mặt cắt ngang kín (dầm hình trụ, dầm hộp ..);

$\xi = 0,17$  Đối với các dầm có mặt cắt ngang hở (dầm dàn, dầm tấm có tiết diện hình I, T, hoặc U ...).

Để thuận lợi, giá trị của hệ số uốn dọc  $\omega$  của các dầm có mặt cắt ngang kín được cho trong Bảng 2.5(a) và các dầm có mặt cắt ngang hở được cho trong Bảng 2.5(b). Các giá trị  $\omega$  cho trong bảng được tính toán với một hệ số độ mảnh  $\lambda'$  chính xác theo giới hạn chảy  $R_c$  của thép được sử dụng.

$$\lambda' = \lambda \sqrt{\frac{R_c}{235}}$$

Bảng 2.5(a) Hệ số uốn dọc  $\omega$  của dầm có mặt cắt ngang kín

Hệ số độ mạnh chính xác $\lambda' = \lambda(R_c/235)^{1/2}$	Giá trị của $\omega$									
	$\lambda' + 0$	$\lambda' + 1$	$\lambda' + 2$	$\lambda' + 3$	$\lambda' + 4$	$\lambda' + 5$	$\lambda' + 6$	$\lambda' + 7$	$\lambda' + 8$	$\lambda' + 9$
20	1,003	1,005	1,007	1,009	1,012	1,014	1,017	1,019	1,021	1,024
30	1,026	1,029	1,032	1,034	1,037	1,040	1,034	1,045	1,048	1,051
40	1,054	1,057	1,061	1,064	1,067	1,071	1,074	1,078	1,082	1,086
50	1,090	1,094	1,098	1,102	1,107	1,111	1,116	1,121	1,126	1,131
60	1,136	1,142	1,148	1,154	1,160	1,166	1,173	1,180	1,187	1,194
70	1,202	1,210	1,218	1,226	1,235	1,244	1,254	1,263	1,273	1,284
80	1,295	1,306	1,317	1,329	1,342	1,354	1,367	1,381	1,395	1,409
90	1,424	1,439	1,454	1,470	1,487	1,503	1,521	1,538	1,556	1,575
100	1,593	1,613	1,632	1,652	1,673	1,693	1,714	1,736	1,758	1,780
110	1,803	1,826	1,849	1,873	1,897	1,921	1,946	1,971	1,996	2,022
120	2,048	2,074	2,101	2,128	2,155	2,182	2,210	2,238	2,267	2,296
130	2,325	2,354	2,383	2,413	2,444	2,474	2,505	2,536	2,567	2,599
140	2,630	2,663	2,695	2,728	2,760	2,794	2,827	2,861	2,895	2,929
150	2,963	2,998	3,033	3,068	3,104	3,140	3,176	3,212	3,248	3,285
160	3,322	3,359	3,397	3,435	3,473	3,511	3,549	3,588	3,627	3,666
170	3,706	3,746	3,786	3,826	3,866	3,907	3,948	3,989	4,030	4,072
180	4,114	4,156	4,198	4,241	4,284	4,327	4,370	4,414	4,458	4,502
190	4,546	4,590	4,635	4,680	4,725	4,771	4,816	4,862	4,908	4,955
200	5,001	5,048	5,095	5,143	5,190	5,238	5,286	5,334	5,383	5,432
210	5,480	5,530	5,579	5,629	5,679	5,729	5,779	5,830	5,880	5,931
220	5,983	6,034	6,086	6,138	6,190	6,243	6,295	6,348	6,401	6,455
230	6,508	6,562	6,616	6,670	6,725	6,780	6,835	6,890	6,945	7,001
240	7,057	7,113	7,169	7,226	7,283	7,340	7,397	7,454	7,512	7,570
250	7,628	7,687	7,745	7,804	7,863	7,922	7,982	8,042	8,102	8,162

Các giá trị trung gian có thể được xác định bằng phương pháp nội suy tuyến tính



Bảng 2.5(b) Hệ số uốn dọc  $\omega$  của dầm có mặt cắt ngang hở

Hệ số độ mảnh chính xác $\lambda' = \lambda(R_c/235)^{1/2}$	Giá trị của $\omega$									
	$\lambda' + 0$	$\lambda' + 1$	$\lambda' + 2$	$\lambda' + 3$	$\lambda' + 4$	$\lambda' + 5$	$\lambda' + 6$	$\lambda' + 7$	$\lambda' + 8$	$\lambda' + 9$
20	1,004	1,008	1,012	1,016	1,020	1,024	1,028	1,032	1,036	1,041
30	1,045	1,049	1,054	1,058	1,063	1,067	1,072	1,077	1,082	1,087
40	1,092	1,097	1,102	1,108	1,113	1,119	1,125	1,131	1,137	1,143
50	1,149	1,156	1,163	1,170	1,177	1,184	1,191	1,199	1,207	1,215
60	1,223	1,232	1,240	1,249	1,258	1,268	1,277	1,287	1,298	1,308
70	1,319	1,330	1,341	1,353	1,365	1,377	1,390	1,403	1,416	1,429
80	1,443	1,457	1,472	1,487	1,502	1,518	1,534	1,550	1,567	1,583
90	1,601	1,618	1,637	1,655	1,674	1,693	1,712	1,732	1,752	1,772
100	1,793	1,814	1,836	1,858	1,880	1,902	1,925	1,948	1,972	1,996
110	2,020	2,044	2,069	2,094	2,120	2,146	2,172	2,198	2,225	2,252
120	2,279	2,306	2,334	2,362	2,391	2,420	2,449	2,478	2,508	2,538
130	2,568	2,598	2,629	2,660	2,691	2,723	2,755	2,787	2,819	2,852
140	2,885	2,918	2,952	2,986	3,020	3,054	3,088	3,123	3,158	3,194
150	3,229	3,265	3,301	3,338	3,374	3,411	3,448	3,486	3,523	3,561
160	3,599	3,638	3,676	3,715	3,754	3,794	3,834	3,873	3,914	3,954
170	3,995	4,035	4,077	4,118	4,160	4,201	4,244	4,286	4,328	4,371
180	4,414	4,458	4,501	4,545	4,589	4,633	4,678	4,723	4,768	4,813
190	4,858	4,904	4,950	4,996	5,043	5,089	5,136	5,183	5,231	5,278
200	5,326	5,374	5,423	5,471	5,520	5,569	5,618	5,668	5,718	5,768
210	5,818	5,868	5,919	5,970	6,021	6,072	6,124	6,176	6,228	6,280
220	6,333	6,385	6,438	6,492	6,545	6,599	6,653	6,707	6,761	6,816
230	6,871	6,926	6,981	7,037	7,093	7,149	7,205	7,262	7,318	7,375
240	7,432	7,490	7,548	7,605	7,664	7,722	7,781	7,839	7,898	7,958
250	8,017	8,077	8,137	8,197	8,257	8,318	8,379	8,440	8,501	8,563

Các giá trị trung gian có thể được xác định bằng phương pháp nội suy tuyến tính

### 2.3.4 Phương pháp kiểm tra

#### 2.3.4.1 Phương pháp kiểm tra sau, được thực hiện phù hợp với quy định tương ứng:

- Kiểm tra uốn tổng thể : theo 2.3.4.3;
- Kiểm tra uốn cục bộ: theo 2.3.2.4, 2.3.3;
- Kiểm tra độ bền chống uốn của các bản tấm: theo 2.3.4.4;
- Kiểm tra mối ghép bu lông : theo 2.3.4.5;
- Kiểm tra cột cần trục quay: theo 2.3.4.6.

Đối với việc kiểm tra sau cùng này, các lực tương ứng với các điều kiện làm việc khắc nghiệt nhất phải được xét đến.

#### 2.3.4.2 Ứng suất trong các bộ phận không bao gồm trong 2.3.4.1 sẽ được tính toán qua các phương pháp tính toán cổ điển trong cơ học kết cấu.

Đặc biệt, việc tập trung ứng suất tại mép của các lỗ trên bề đỡ và các rãnh và gờ của trục nên được xem xét.

Ứng suất cho phép nêu trong 2.3.1 áp dụng đối với tính toán các trục puli, các chốt cần, các trục lắp ghép (các đoạn cần, cột trên bề quay ...) và đối với tất cả các mối hàn.

Đối với các bề đỡ, phải kiểm tra ứng suất nén không được vượt quá  $\eta R_t$ .

#### 2.3.4.3 Kiểm tra uốn tổng thể

- (1) Lưu ý rằng "Uốn" liên quan đến các dầm và được sử dụng để biểu thị sự mất ổn định đàn hồi của toàn bộ kết cấu, nhưng nó cũng được sử dụng để biểu thị mất ổn định đàn hồi của kết cấu phía dưới hoặc cục bộ.

Ví dụ: Độ bền thân cần của cần trục có 2 chân kết cấu dàn (xem Hình 2.5) phải kiểm tra đối với:

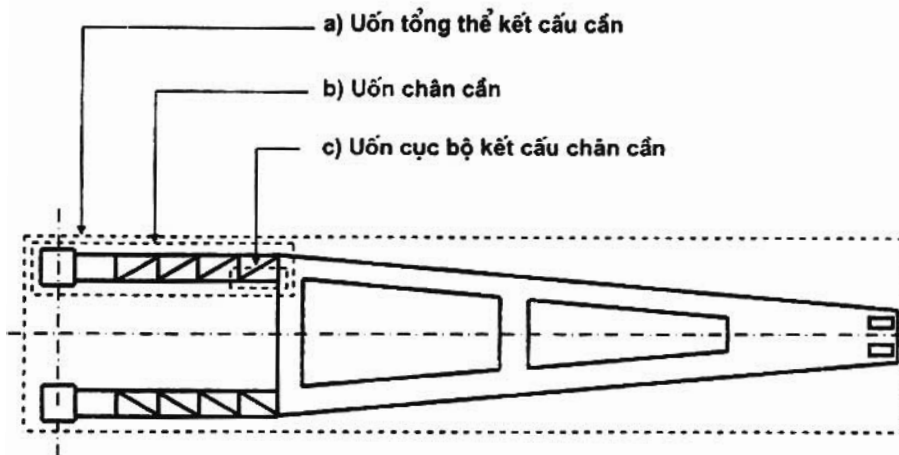
- a. Uốn tổng thể kết cấu cần
- b. Uốn chân cần, phải xét đến các ứng suất bổ sung do uốn tổng thể gây ra.
- c. Uốn cục bộ kết cấu chân cần, phải xét đến cả uốn tổng thể kết cấu cần và uốn chân cần (xem Hình 2.5).

Ứng suất nén  $\sigma_c$  (được nhân với hệ số uốn dọc  $\omega$  - xem 2.3.3.3) đối với kiểm tra uốn tổng thể kết cấu cầu cần được tính toán dựa trên lực nén tổng hợp tác dụng lên cần.

Ứng suất nén  $\sigma_c$  đối với kiểm tra chân cần được tính toán dựa trên lực nén tác dụng lên chân cần đang xét; xác định theo lực nén tổng hợp và các mômen uốn tác dụng lên cần, theo phản lực tác dụng tại chốt chân cần.

Ứng suất nén  $\sigma_c$  đối với kiểm tra uốn cục bộ kết cấu chân cần được tính toán dựa trên lực nén tác dụng lên kết cấu này, xác định theo lực nén và mômen uốn tác dụng lên chân cần.

Việc kiểm tra trên chỉ biểu thị cho ví dụ và không cần thực hiện trừ khi việc kiểm tra này là cần thiết qua xem xét hệ số độ mảnh của kết cấu và ứng suất nén tính toán.



Hình 2.5 Kiểm tra uốn cần

- (2) Việc kiểm tra uốn cần phải được xem xét trong mặt phẳng thẳng đứng (mặt phẳng thân cần) và trong mặt phẳng ngang (mặt phẳng vuông góc với mặt phẳng thân cần).

Trong mặt phẳng thẳng đứng cần được tính là một thanh cố định liên kết khớp ở hai đầu, trong mặt phẳng ngang cần được tính là một thanh ngàm cứng tại chân cần có đầu cần là tự do.

- (3) Khi mômen quán tính của mặt cắt ngang của cần thay đổi, hệ số uốn dọc  $\omega$  của cần được xác định như 2.3.3.3 có thể được tính toán sử dụng một mômen quán tính giả định ( $I_1$ ) được xác định theo công thức sau:

$$I_1 = \xi I_m$$

trong đó:

Khi thân cần như biểu diễn trong hình vẽ (a) của Bảng 2.6

$$\xi = \xi_a = \left[ (1 - \sqrt{\mu})^2 (0,0255 + \frac{4}{(\ln \mu)^2}) \right]^q$$

$$q = (\cos 90 \nu)^{5,2}$$

Khi điều kiện liên kết ở hai đầu và hình dạng của cần như biểu diễn trong hình vẽ (b) hoặc (c) của Bảng 2.6.

$$\xi = \xi_b = (0,2 \cdot 10^{-3} + \mu)^q \text{ với } q = 0,27 (1 - \nu)^{2,2}$$

Trong hai công thức trên, các giá trị  $\mu$  và  $\nu$  được xác định theo công thức:

$$\mu = \frac{I_1}{I_m} \quad \text{và} \quad \nu = \frac{L_m}{L}$$

trong đó:

$I_1$ : Mômen quán tính của mặt cắt ngang tại đầu cần có chiều dài  $L$  (m), ( $\text{cm}^4$ );

$I_m$ : Mômen quán tính của mặt cắt ngang được xem như không đổi trên một đoạn cần có chiều dài  $L_m$ , ( $\text{cm}^4$ ) (xem Bảng 2.6).

Trong hai trường hợp xét đến ở trên, các giá trị của  $\xi$  được cho trong Bảng 2.6 tương ứng với các giá trị của  $\mu$  và  $\nu$ .

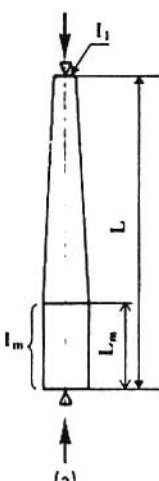
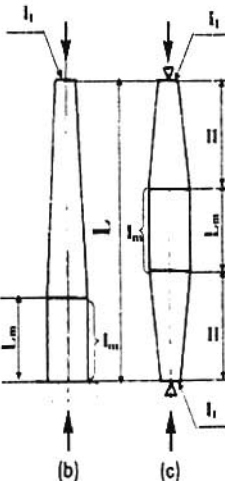
Hệ số độ mảnh của cần được tính toán theo công thức sau:

$$\lambda = 100 \ell \sqrt{\frac{S_m}{I_1}}$$

trong đó:

$S_m$ : Diện tích mặt cắt ngang của cần được giả định là không đổi trên toàn bộ chiều dài  $L_m$ , ( $\text{cm}^2$ ).

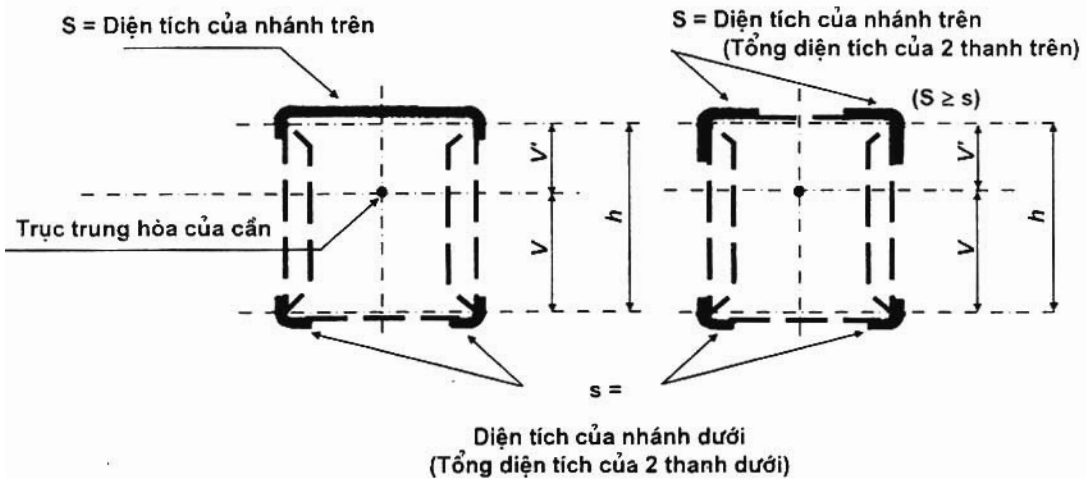
Bảng 2.6 Thân cần có hệ số quán tính  $\xi$  thay đổi

		Cần như hình vẽ (a) Giá trị của $\xi_s$									
		$\mu \backslash v$	0	0,2	0,4	0,5	0,6	0,7	0,8	0,9	1,0
 <p>(a)</p>	0,01	0,173	0,213	0,357	0,479	0,629	0,784	0,911	0,983	1,0	
	0,02	0,211	0,254	0,401	0,520	0,663	0,806	0,921	0,985	1,0	
	0,03	0,240	0,284	0,431	0,549	0,685	0,820	0,927	0,986	1,0	
	0,04	0,263	0,308	0,456	0,571	0,702	0,831	0,932	0,987	1,0	
	0,06	0,303	0,348	0,495	0,605	0,729	0,847	0,939	0,988	1,0	
	0,08	0,336	0,382	0,526	0,632	0,749	0,859	0,944	0,989	1,0	
	0,10	0,365	0,411	0,552	0,654	0,766	0,869	0,948	0,990	1,0	
	0,15	0,427	0,472	0,606	0,699	0,798	0,888	0,956	0,992	1,0	
	0,20	0,480	0,523	0,649	0,734	0,823	0,903	0,962	0,993	1,0	
	0,30	0,570	0,609	0,718	0,789	0,862	0,925	0,971	0,995	1,0	
	0,40	0,647	0,681	0,774	0,833	0,891	0,941	0,977	0,996	1,0	
	0,50	0,716	0,745	0,822	0,869	0,915	0,955	0,982	0,997	1,0	
	0,60	0,780	0,803	0,864	0,901	0,936	0,966	0,987	0,998	1,0	
	0,80	0,896	0,907	0,937	0,955	0,971	0,985	0,994	0,999	1,0	
	1,00	1,0	1,0	1,0	1,0	1,0	1,0	1,0	1,0	1,0	1,0
		Cần như hình vẽ (b) và (c) Giá trị của $\xi_s$									
		$\mu \backslash v$	0	0,2	0,4	0,5	0,6	0,7	0,8	0,9	1,0
 <p>(b) (c)</p>	0,01	0,290	0,469	0,669	0,764	0,848	0,916	0,965	0,992	1,0	
	0,02	0,349	0,525	0,710	0,795	0,869	0,928	0,970	0,993	1,0	
	0,03	0,389	0,561	0,736	0,814	0,882	0,935	0,973	0,994	1,0	
	0,04	0,420	0,588	0,754	0,828	0,891	0,940	0,975	0,995	1,0	
	0,06	0,468	0,629	0,781	0,848	0,904	0,948	0,978	0,995	1,0	
	0,08	0,506	0,659	0,801	0,862	0,913	0,953	0,980	0,996	1,0	
	0,10	0,537	0,684	0,817	0,874	0,921	0,957	0,982	0,996	1,0	
	0,15	0,599	0,731	0,847	0,895	0,934	0,964	0,985	0,997	1,0	
	0,20	0,648	0,767	0,868	0,910	0,944	0,970	0,987	0,997	1,0	
	0,30	0,723	0,820	0,900	0,932	0,958	0,977	0,991	0,998	1,0	
	0,40	0,781	0,860	0,923	0,948	0,968	0,983	0,993	0,998	1,0	
	0,50	0,829	0,892	0,941	0,960	0,975	0,987	0,995	0,999	1,0	
	0,60	0,871	0,919	0,956	0,970	0,982	0,990	0,996	0,999	1,0	
	0,80	0,942	0,964	0,981	0,987	0,992	0,996	0,998	0,999	1,0	
	1,00	1,0	1,0	1,0	1,0	1,0	1,0	1,0	1,0	1,0	1,0

(4) Đối với tính toán cần kết cấu dàn trong mặt phẳng uốn, biến dạng do lực cắt phải được xét đến.

Trong trường hợp này, phương pháp tính toán sau có thể được áp dụng:

(a) Trong hình 2.6 cho hai ví dụ về mặt cắt ngang của cần kết cấu dàn. Các thành phần dọc dưới đây được gọi là các nhánh (các thành phần có diện tích mặt cắt ngang  $s$  hoặc  $S$ ).



Hình 2.6 Mặt cắt ngang của cần kết cấu dàn

(b) Hệ số độ mảnh  $\lambda$  của cần được tính theo công thức sau:

$$\lambda = \sqrt{\left(\frac{100\ell}{r}\right)^2 + 26\frac{S+s}{A}}$$

trong đó:

$A$  : Diện tích mặt cắt ngang của một thanh liên tục giả định tương đương với hai nhánh liên kết dàn khi xét với biến dạng của cần do lực cắt. (cm<sup>2</sup>). Bảng 2.7 cho giá trị của  $a$ (cm<sup>2</sup>) là diện tích mặt cắt ngang của một nhánh liên tục giả định tương đương với một nhánh liên kết dàn, giá trị của  $a$  phụ thuộc vào kiểu dàn. Thông thường, khi cần được cấu tạo bởi hai nhánh giống nhau

$A = 2a$ . Khi hai nhánh khác nhau  $A = a_1 + a_2$  với  $a_1$  và  $a_2$  là các giá trị của  $a$  tương ứng với hai nhánh;

$S$  và  $s$  : Diện tích của hai nhánh xem Hình 2.6, (cm<sup>2</sup>);

$\ell$  : Chiều dài tính toán của cần tương ứng với mặt phẳng uốn xem 2.3.4.3.(2), (m);

$r$  : Bán kính quán tính của mặt cắt ngang của cần, (cm);

$r = \frac{h}{S+s} \sqrt{Ss}$  Khi mômen quán tính của mặt cắt ngang của cần không thay đổi trên toàn bộ chiều dài;

$r = \sqrt{\frac{I_f}{S+s}}$  Khi mômen quán tính của mặt cắt ngang của cần thay đổi (xem 2.3.4.3.(3));

trong đó:

$h$  : Chiều cao giả định của nhánh liên kết dàn bằng với khoảng cách giữa trục trung hoà của hai nhánh, (cm);

$I_f$  : Mômen quán tính giả định được tính toán như 2.3.4.3.(3) theo mômen quán tính của mặt cắt ngang của cần  $I_m = \frac{h^2 Ss}{S+s}$  (cm<sup>4</sup>) đối với chiều dài  $L_m$  (xem Bảng 2.6), (cm<sup>4</sup>);

(c) Điều kiện bền sau phải được thỏa mãn tại điểm giữa chiều dài tính toán của cần:

$$\left( \frac{10F_c \omega}{S+s} + \frac{1000M_f}{hs} \right) \omega_s \leq \eta R_c \quad (1)$$

$$\frac{10F_c (\omega - 2)}{S+s} + \frac{1000M_f}{hS} \leq \eta R_c \quad (2)$$

$$\left( \frac{10F_c}{S+s} \left[ 1 + \frac{s}{S} (\omega - 1) \right] + \frac{1000M_f}{hS} \right) \omega_s \leq \eta R_c \quad (3)$$

trong đó:

$\omega$  : Hệ số uốn dọc của toàn bộ cần được tính toán theo 2.3.3 đối với cần có mặt cắt ngang hở [Xem bảng 2.5(b)], theo hệ số độ mảnh  $\lambda$  được xác định trong 2.3.4.3.(4).(b);

$\omega_s$ và $\omega_S$ :	Hệ số uốn dọc riêng của hai nhánh tương ứng với diện tích $s$ và $S$ . Các hệ số này được xác định theo 2.3.3, khi xét với một chiều dài tính toán bằng $\ell_m$ (Xem bảng 2.7) và mômen quán tính nhỏ nhất của nhánh đang xét;
$F_C$ :	Lực nén tổng hợp tác dụng lên cần, (kN);
$M_f$ :	Mômen uốn được tính toán tại điểm giữa chiều dài tính toán của cần, (kN.m);
$h$ :	Chiều cao giả định của nhánh tại mặt cắt ngang đang xét (xem Hình 2.6), (cm);
$S$ và $s$ :	Diện tích mặt cắt ngang của hai nhánh như được xác định trong Hình 2.6, (cm <sup>2</sup> );
$\eta$ và $R_f$ :	Được xác định theo 2.3.1.

Việc kiểm tra theo điều kiện (1) được áp dụng khi mặt cắt đang xét đối xứng qua trục trung hòa ( $S = s$ ) hoặc khi nhánh có diện tích  $s$  cách trục trung hòa 1 khoảng  $V$  chịu nén bởi mô men uốn trong trường hợp mặt cắt không đối xứng.

Điều kiện (2) và (3) được kiểm tra chỉ trong trường hợp mặt cắt không đối xứng khi nhánh có diện tích  $S$  cách trục trung hòa 1 khoảng  $V$  chịu nén bởi mô men uốn (khi đó điều kiện (1) không được áp dụng trong trường hợp này).

Điều kiện bốn (1), (2) và (3) có thể được áp dụng tại một điểm bất kỳ có khoảng cách  $X$  (m) từ đầu của chiều dài tính toán của cần (xem Hình 2.4) bằng việc thay thế  $\omega$  bằng:

$$1 + (\omega - 1) \sin \left| \frac{180X}{\ell} \right|$$

trong đó:

$\ell$ : Chiều dài tính toán của cần được xác định như 2.3.3.1, (m);

Góc  $\left| \frac{180X}{\ell} \right| \geq 0$  (được tính bằng độ).

- (d) Các lực  $F_1$  và  $F_2$  trong các thanh dãn (các thanh chéo hoặc các thanh chống đứng) có diện tích  $S_1$  và  $S_2$  tương ứng (xem Bảng 2.7) được xác định bằng các công thức sau tại đầu của chiều dài tính toán của cần:



$F_1 = \frac{T_f + T}{\sin\theta_1}$  (kN) (Đối với các thanh chéo có diện tích  $S_1$  của tất cả các kiểu dàn).

$F_2 = \frac{T_f + T}{\sin\theta_2}$  (kN) (Đối với các thanh chéo có diện tích  $S_2$  của dàn chữ V không đối xứng).

$F_2 = T_f + T$  (kN) (Đối với các thanh chống có diện tích  $S_2$  của dàn chữ N và K).

trong đó:  $T_f = \frac{\pi F_c (\omega - 1) h s}{100 \ell (S + s)}$  (kN)

$F_c$ ,  $h$ ,  $s$ , và  $S$ : Được xác định theo 2.3.4.3.(4).(c);

$\ell$ : Chiều dài tính toán của cần, (m);

$T$ : Lực cắt trong mặt cắt đang xét, (kN);

$\theta_1$  và  $\theta_2$ : Các góc được xác định trong Bảng 2.7.

Điều kiện bên sau phải được thỏa mãn:

$$\frac{10 F_c \omega}{s} \leq \eta R_c$$

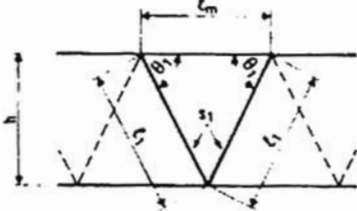
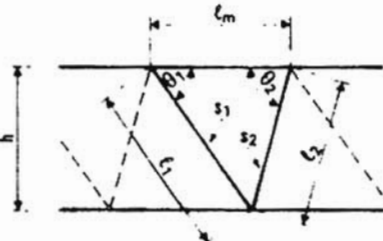
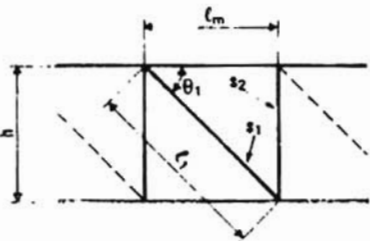
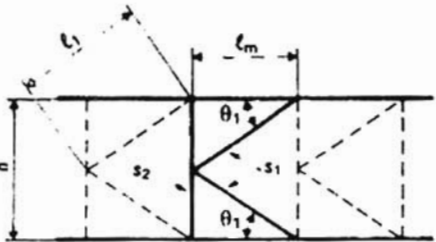
trong đó:

$F_c$ : Lực được tính toán như trên đối với thanh dàn có diện tích  $S_c$ , (kN);

$\omega$ : Hệ số uốn dọc riêng của thanh chéo hoặc thanh chống đứng đang xét. Hệ số này được tính toán theo 2.3.3 với một chiều dài tính toán bằng  $\ell$ , (hoặc  $h$  đối với các thanh chống đứng: xem Bảng 2.7) và mômen quán tính nhỏ nhất của thanh dàn đang xét.

$\eta$  và  $R_c$ : Được xác định trong 2.3.1.

Bảng 2.7 Diện tích  $a$  của 1 nhánh liên tục tương đương với 1 nhánh liên kết dàn

Kiểu dàn	Giá trị của $a$ (cm <sup>2</sup> )
<p style="text-align: center;"><b>Dàn chữ V đối xứng</b></p> 	$a = 1,3 h^2 l_m \frac{s_1}{l_1^3}$ <p style="text-align: center;">hoặc</p> $a = 1,3 s_1 \sin 2\theta_1 \sin \theta_1$
<p style="text-align: center;"><b>Dàn chữ V không đối xứng</b></p> 	$a = 2,6 h^2 l_m \frac{s_1 s_2}{s_1 l_2^3 + s_2 l_1^3}$ <p style="text-align: center;">hoặc</p> $a = 2,6 \sin(\theta_1 + \theta_2) \frac{s_1 s_2 \sin^2 \theta_1 \sin^2 \theta_2}{s_1 \sin^3 \theta_1 + s_2 \sin^3 \theta_2}$
<p style="text-align: center;"><b>Dàn chữ N</b></p> 	$a = 2,6 h^2 l_m \frac{s_1 s_2}{s_1 h^3 + s_2 l_1^3}$ <p style="text-align: center;">hoặc</p> $a = 1,3 \sin 2\theta_1 \frac{s_1 s_2 \sin \theta_1}{s_1 \sin^3 \theta_1 + s_2}$
<p style="text-align: center;"><b>Dàn chữ K</b></p> 	$a = 10,4 h^2 l_m \frac{s_1 s_2}{s_1 h^3 + 8 s_2 l_1^3}$ <p style="text-align: center;">hoặc</p> $a = 2,6 \sin 2\theta_1 \frac{s_1 s_2 \sin \theta_1}{s_1 \sin^3 \theta_1 + s_2}$

#### 2.3.4.4 Kiểm tra độ bền chống uốn của các bản tấm

- (1) Nếu các quy định về sự phân bố kết cấu trong 2.3.4.4.(1)(a) đến 2.3.4.4.(1)(d) không được tuân theo hoàn toàn, độ bền chống uốn của các bản tấm phẳng và các nẹp gia cường phải được tính toán trực tiếp thỏa mãn các yêu cầu của Đăng kiểm.

- (a) Tỷ lệ  $\frac{b}{t}$  giữa độ rộng  $b$ (mm) của một bản tấm phẳng không được gia cường (hoặc khoảng cách giữa các nẹp gia cường của bản tấm phẳng này) và độ dày của nó  $t$ (mm) phải không lớn hơn:

$$\frac{b}{t} = \frac{720}{\sqrt{R_c}}$$

- (b) Khi ứng suất tổng hợp lớn nhất  $\sigma_{cb}$  được xác định theo điều kiện bền nêu trong 2.3.2 nhỏ hơn ứng suất cho phép  $\eta R_c$ . (xem 2.3.1) tỷ lệ  $\frac{b}{t}$  có thể được lấy bằng giá trị lớn nhất của biểu thức sau:

$$\frac{b}{t} = \frac{900}{\sqrt{R_c}} \sqrt{\frac{\eta R_c}{\sigma_{cb}}} \quad \text{Khi } \sigma_{cb} \leq 0,63 \eta R_c$$

$$\frac{b}{t} = \frac{1610}{\sqrt{R_c}} \sqrt{1 - 0,8 \frac{\sigma_{cb}}{\eta R_c}} \quad \text{Khi } \sigma_{cb} > 0,63 \eta R_c$$

Tỷ lệ  $\frac{b}{t}$  không được vượt quá 100 trong bất cứ trường hợp nào.

- (c) Phương pháp sau có thể được áp dụng khi xác định kích thước và diện tích mặt cắt ngang của các nẹp gia cường:

- Khi một bản tấm phẳng được gia cường bằng các nẹp gia cường dọc, mômen quán tính của mỗi nẹp gia cường này với tấm liên kết  $i_0$  (cm<sup>4</sup>) phải không nhỏ hơn giá trị sau:

$$i = 3600(S + 0,011b_n) \left( \frac{t'}{h_n} \right)^2$$

trong đó:

$S$ : Diện tích mặt cắt ngang của nẹp gia cường, (cm<sup>2</sup>);

$t'$ : Độ dày của bản tấm phẳng, (mm);

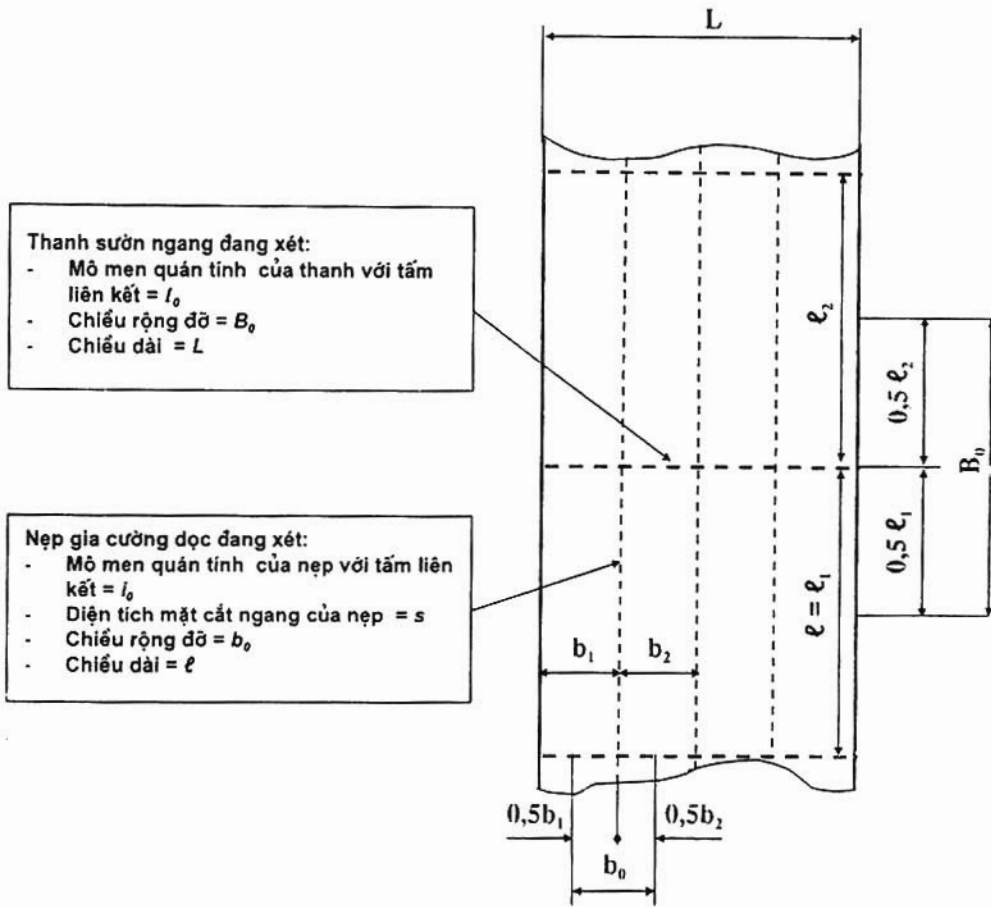
- $b_0$ : Độ rộng của bản tấm phẳng được đỡ bởi nẹp gia cường đang xét ( $b_0 = 0,5(b_1 + b_2)$ ,  $b_1$  và  $b_2$  (mm): khoảng cách giữa nẹp gia cường đang xét và hai nẹp gia cường gần nhất về 2 phía tương ứng), (mm);
- $i$ : Chiều dài của nẹp gia cường đang xét ( $i$  (m): Khoảng cách giữa 2 thanh sườn ngang hoặc 2 vách ngang đỡ các nẹp gia cường dọc (xem Hình 2.7), (m);

- Mô men quán tính  $I_0$  (cm<sup>4</sup>) với tấm liên kết của mỗi thanh sườn ngang (hoặc tấm vách ngang hở) đỡ các nẹp gia cường dọc phải không nhỏ hơn giá trị sau:

$$I = 0,27 \frac{N+2}{N+1} \left( \frac{L}{B_0} \right)^3 i_0 \quad (\text{cm}^4)$$

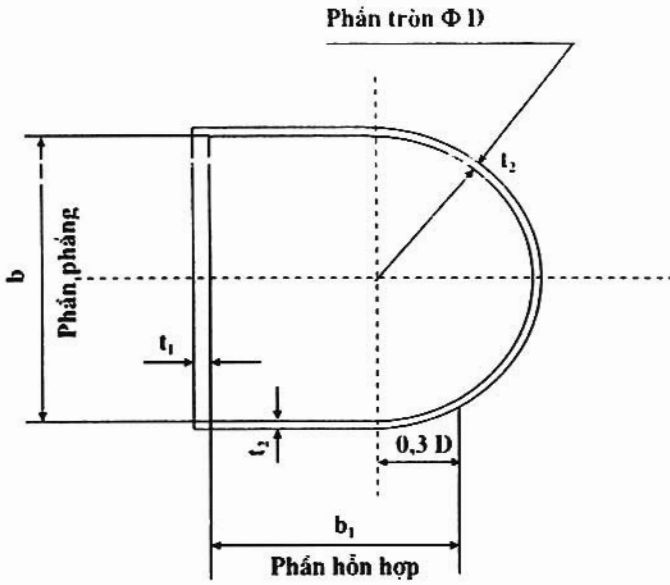
trong đó:

- $L$ : Chiều dài của thanh sườn ngang ( $L$  phải được lấy bằng chiều rộng bên trong của bản tấm phẳng), (m);
- $B_0$ : Chiều rộng của bản tấm được đỡ bởi thanh sườn ngang đang xét, ( $B_0 = 0,5(\ell_1 + \ell_2)$ ,  $\ell_1$ (m) và  $\ell_2$ (m): Khoảng cách từ thanh sườn ngang đang xét tới hai thanh sườn ngang gần nhất được đặt về hai phía tương ứng của nó, (m);
- $N$ : Số lượng nẹp gia cường dọc được đỡ bởi thanh sườn ngang đang xét.
- $i_0$ : Mômen quán tính thực tế của mỗi nẹp gia cường dọc với tấm liên kết, được giả định là như nhau và có khoảng cách bằng nhau (xem Hình 2.7), (cm<sup>4</sup>).



Hình 2.7 Sự phân bố các nẹp gia cường trên bản tấm phẳng

- (d) Khi các bản tấm phẳng được liên kết với các bản tấm hình trụ, các quy định trong 2.3.4.4(1).(a), 2.3.4.4(1).(b), 2.3.4.4(1).(c) vẫn phải tuân theo đối với các phần hỗn hợp, khi xét với một độ rộng giả định  $b$ , bằng với chiều rộng của phần phẳng được tăng lên  $0,3D$  (xem Hình 2.8).



Hình 2.8 Mặt cắt ngang hỗn hợp

(2) Đối với các bản tấm hình trụ phải tuân theo phân bố kết cấu như sau:

- (a) Đối với cột cần trục có mặt cắt ngang hình tròn tỷ lệ  $D/t$  giữa đường kính ngoài  $D(\text{mm})$  và độ dày  $t(\text{mm})$  của mỗi mặt cắt ngang đang xét không được vượt quá 150 hoặc giá trị cho trong Bảng 2.8 theo SWL :  $P$  của cần trục và giới hạn chảy  $R_c$  ( $\text{N}/\text{mm}^2$ ) của vật liệu chế tạo cột cần trục như được xác định trong 2.3.1.

**Bảng 2.8** Cột cần trục có mặt cắt ngang hình tròn  
Tỷ số  $D/t$

SWL của cần trục $P(t)$	Tỷ số $D/t$
$P \leq 5$	$\frac{23500}{R_c}$
$5 < P < 160$	$\frac{47000P}{R_c(P+5)}$
$P \geq 160$	$\frac{45600}{R_c}$

- (b) Đối với các kết cấu có mặt cắt ngang hình tròn (không kể cột cần trục), tỷ số  $D/t$  không được vượt quá 2/3 giá trị được quy định trong 2.3.4.4.(2).(a).
- (c) Khi ứng suất tổng hợp lớn nhất  $\sigma_{\text{th}}$  được xác định theo điều kiện bền nêu trong 2.3.2 nhỏ hơn ứng suất cho phép  $\eta R_c$  (xem 2.3.1), tỷ số  $D/t$  cho trong Bảng 2.8 có thể được tăng lên một lượng bằng:

$$\frac{\eta R_c}{\sigma_{\text{th}}}$$

#### 2.3.4.5 Kiểm tra mối ghép bulông

- (1) Cấp chất lượng của các bu lông được sử dụng trong các liên kết giữa cần trục với cột của nó hoặc trong liên kết của vành mâm quay phải không nhỏ hơn 8.8. Cấp 10.9 được khuyến nghị dùng.

Ren của các bulông phải được chế tạo bằng phương pháp cán ren. Đăng kiểm không chấp nhận các phương pháp chế tạo khác.

- (a) Cấp chất lượng của các bulông và đai ốc dùng trong các liên kết chịu lực của thiết bị nâng phải thỏa mãn yêu cầu ISO 898/1 - 1999 nêu trong Bảng 2.9

Bảng này cũng đưa ra độ bền kéo danh nghĩa  $R_b$  và giới hạn chảy  $R_c$  của các bulông, các giá trị này phải được xét đến trong các tính toán độ bền.

**Bảng 2.9 Ký hiệu cấp chất lượng của các bulông và đai ốc.**

Ký hiệu cấp chất lượng của bulông.	6.8	8.8	10.9	12.9
Độ bền kéo danh nghĩa của bulông (N/mm <sup>2</sup> )	600	800	1000	1200
Giới hạn chảy của bulông (N/mm <sup>2</sup> )	480	640	900	1080
Ký hiệu cấp chất lượng của đai ốc	6	8	10	12

*Chú thích: Việc lựa chọn cấp chất lượng khác theo các Tiêu chuẩn quốc gia có thể được chấp nhận.*

**(b)** Trong một bulông (bulông + đai ốc) ký hiệu cấp chất lượng của đai ốc tương ứng với ký hiệu đầu tiên của ký hiệu cấp chất lượng của bulông, có chiều cao đai ốc tiêu chuẩn bằng 0,8 lần đường kính danh nghĩa của bulông.

**(c)** Ký hiệu cấp chất lượng phải được biểu thị trên mỗi bulông và đai ốc được sử dụng.

**(d)** Đối với các bộ phận lắp ráp bằng các bulông có độ bền cao được tạo ứng suất trước, ký hiệu cấp chất lượng của các bulông phải là 8.8, 10.9, hoặc là 12.9 và tương ứng các ký hiệu cấp chất lượng của các đai ốc sẽ là 8, 10 hoặc 12. Cấp chất lượng của các vòng đệm phải phù hợp với các ký hiệu cấp chất lượng của các bulông và đai ốc.

**(2)** Diện tích mặt cắt ngang chịu lực (diện tích chịu ứng suất danh nghĩa) của phần có ren của một bu lông được lấy bằng giá trị sau:

$$S_b = \frac{\pi}{4} (d_b - 0,94p)^2 \text{ (mm}^2\text{)}$$

trong đó:

$d_b$ : Đường kính danh nghĩa của bulông, (mm);

$p$ : Bước ren, (mm).

Nếu đường kính của thân bulông nhỏ hơn  $(d_b - 0,94p)$ , diện tích chịu ứng suất danh nghĩa của bu lông sẽ được lấy bằng diện tích mặt cắt ngang của thân bu lông.



Nếu bước ren không xác định, nó sẽ được giả định là ren hệ mét ISO phù hợp với ISO 261 - 1998. Các giá trị bước ren của bulông (ren bước lớn - ren thô) được cho trong Bảng 2.10 theo đường kính danh nghĩa của bulông.

**Bảng 2.10 Ren hệ mét ISO - Giá trị của bước ren**

(Đơn vị tính: mm)

Đường kính danh nghĩa của bulông			Bước ren (ren thô)
$d_b$			$p$
10			1,5
12			1,75
14	16		2
18	20	22	2,5
24	27		3
30	33		3,5
36	39		4

(3) Diện tích chịu ứng suất danh nghĩa  $S_b(\text{mm}^2)$  của mỗi bulông phải không nhỏ hơn giá trị sau:

$$S_b = \frac{2150}{nR_c} \left( \frac{4000M_l}{D_r} - Q \right)$$

trong đó :

$M_l$  : Mômen lật lớn nhất của cần trục được tính toán như 2.3.4.6.(3), (kN.m);

$Q$  : Lực nén lớn nhất được tính toán với điều kiện tương tự như  $M_l$ , (xem 2.3.4.6.(3), (kN);

- $D_p$  : Đường kính vòng chia của các bulông, (mm);
- $n$  : Tổng số các bulông được giả định phân đều trên đường kính vòng chia  $D_p$ ;
- $R_t$  : Giới hạn chảy của bulông (xem Bảng 2.9), (N/mm<sup>2</sup>).

- (4) Lực xiết chặt bulông phải được kiểm tra bằng các phương pháp thích hợp và việc tạo ứng suất trước phải trong khoảng 70% đến 80% giới hạn chảy của bulông.

Nếu lực xiết chặt được kiểm tra bằng cách đo mômen xiết chặt thì giá trị của mômen này phải được nêu rõ. Nếu giá trị của mô men xiết chặt không trong khoảng giá trị nhỏ nhất  $C_{Min}$  và lớn nhất  $C_{Max}$  dưới đây, thì phải có thuyết minh liên quan và được Đăng kiểm xem xét.

$$C_{Min} = 0,14 \cdot 10^{-4} S_b d_b R_t \quad (\text{daN.m})$$

$$C_{Max} = 0,16 \cdot 10^{-4} S_b d_b R_t \quad (\text{daN.m})$$

trong đó:

- $S_b$  : Diện tích chịu ứng suất danh nghĩa của bulông (xem 2.3.4.5.(2)), (mm<sup>2</sup>);
- $d_b$  : Đường kính danh nghĩa của bulông, (mm);
- $R_t$  : Giới hạn chảy của bulông tương ứng với cấp chất lượng của nó (xem 2.3.4.5.(1).(a)), (N/mm<sup>2</sup>).

Các giá trị của mô men xiết chặt trên đây được áp dụng đối với các bulông (bulông, đai ốc và vòng đệm) đã được làm sạch thích hợp không còn bụi bẩn hoặc gỉ và dầu.

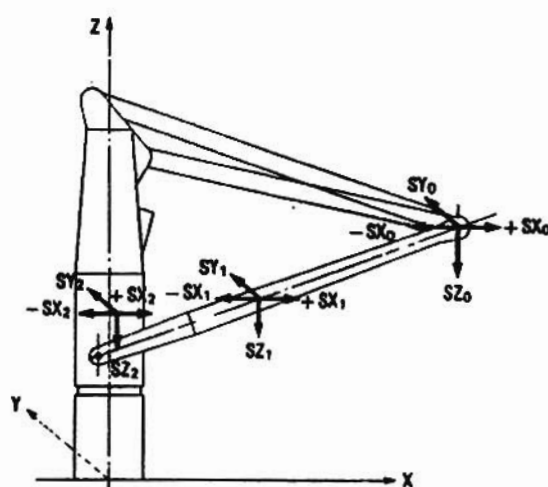
#### 2.3.4.6 Kiểm tra cột cần trục quay

- (1) Các loại tải trọng tác dụng

Phương chiều của các tải trọng tác dụng được xác định liên quan đến một hệ tọa độ (X, Y, Z) của cần trục như trên Hình 2.9

Mặt phẳng tạo bởi hai trục X và Y song song với mặt bệ đỡ cột cần trục.

Mặt phẳng tạo bởi hai trục X và Z (bao gồm trục thân cần) vuông góc với mặt bệ đỡ cột cần trục.



Hình 2.9 Các loại tải trọng tác dụng

Có ba loại tải trọng tác dụng:

$$\text{Loại } SX = SX_0 + \sum_{i=1}^n SX_i$$

$$\text{Loại } SY = SY_0 + \sum_{i=1}^n SY_i$$

$$\text{Loại } SZ = SZ_0 + \sum_{i=1}^n SZ_i$$

Các tải trọng loại  $SX$  được xác định như sau:

$$SX_0 = \psi_x \psi_z (F + G_0)$$

trong đó:  $F$ : Lực làm việc an toàn của thiết bị nâng (SWF), (kN);

$G_0$ : Khối lượng của cụm puli phía dưới của palăng nâng hàng và các chi tiết được gắn cố định dùng để treo tải (kể cả móc cầu hoặc các bộ phận mang hàng khác), (kN).

$$SX_1 = \psi_x G_1; \quad SX_2 = \psi_x G_2; \dots; \quad SX_n = \psi_x G_n$$

trong đó:  $G_1, G_2, \dots, G_n$  (kN): Các khối lượng bản thân được xét đến

Các tải trọng loại  $SY$  được xác định như sau:

$$SY_0 = (\psi_x + \psi_y) \psi_z (F + G_0)$$

$$SY_1 = \psi_2 G_1; SY_2 = \psi_2 G_2; \dots; SY_n = \psi_2 G_n$$

Các tải trọng loại SZ được xác định như sau:

$$SZ_n = \psi_2(F + G_n)$$

$$SZ_1 = G_1; SZ_2 = G_2; \dots; SZ_n = G_n$$

Giá trị của các tải trọng loại SX, SY và SZ được tổng hợp trong Bảng 2.11

**Bảng 2.11 Các tải trọng loại SX, SY và SZ**

Loại tải trọng	Các giá trị tải trọng	
SX	$SX_i = \psi_x \psi_z (F + G_n)$	$SX_i = \psi_x G_i$
SY	$SY_i = (\psi_x + \psi_y) \psi_z (F + G_n)$	$SY_i = \psi_x G_i$
SZ	$SZ_0 = \psi_z (F + G_n)$	$SZ_i = G_i$

Hệ số  $\psi_y, \psi_z$  được xác định như 2.2.5.4.

Hệ số  $\psi_x$  được xác định như sau:

$$\psi_x = 0,0174 \sqrt{\varphi^2 + \theta^2}$$

$\varphi$  và  $\theta$ : Tương ứng là góc nghiêng và chúi lớn nhất của công trình biển, (được tính bằng độ).

Giá trị của  $\psi_x$  được áp dụng khi góc nghiêng và chúi nằm trong khoảng  $\pm\varphi$  và  $\pm\theta$ , ở bất kỳ góc quay nào của cần.

Khi góc nghiêng và chúi của công trình biển phụ thuộc vào góc quay của cần, giá trị của  $\psi_x$  sẽ được xác định riêng trong từng trường hợp tải trọng xem xét.

## (2) Các trường hợp tải trọng tác dụng

Kích thước mặt cắt của các bộ phận kết cấu của cần trục phải được xác định trong điều kiện khắc nghiệt nhất từ các trường hợp tải trọng được xác định trong Bảng

2.12, trong các điều kiện làm việc và tương ứng với các tải trọng được xác định trong 2.3.4.6.(1).

**Bảng 2.12 Các trường hợp tải trọng tác dụng**

Trường hợp tải trọng	Tổ hợp tải trọng (Xem chú thích)
$I_a$	$M(SZ + SX)$
$I_b$	$M(SZ - SX)$
II	$M(SZ + SY)$

**Chú thích:** Lưu ý đến phương chiều của các tải trọng tác dụng; đặc biệt các tải trọng loại  $SX$ , xem Hình 2.9

$M$ : Hệ số phụ thuộc loại công việc (xem 2.2.3; Bảng 2.1):

Trong từng trường hợp tải trọng được xác định như trên, hiệu suất của các puli và palăng trong điều kiện nâng và hạ phải được xét đến như 2.2.5.5.

Thông thường chỉ xét đến trường hợp tải trọng II trong các tính toán xét đến tốc độ gió cho phép lớn nhất trong điều kiện làm việc, với gió có phương trùng với các tải trọng loại  $SY$ , dọc theo trục  $Y$ .

### (3) Phương pháp kiểm tra

Kích thước mặt cắt của cột cần trục phải được tính toán khi xét đến các trường hợp tải trọng nêu trong 2.3.4.6.(2) và điều kiện bền nêu trong 2.3.2.

Lưu ý trong tất cả các trường hợp, cột của cần trục phải được xem như là một bộ phận của phân cấp công trình biển thông thường.

Tại bất cứ mặt cắt ngang nào của cột cần trục phải thỏa mãn điều kiện bền sau:

$$1000 \left( \frac{M_i}{W} + \frac{Q}{S} \right) \leq 0,60 R_t$$

trong đó :

$I^*$ : Môđun chống uốn của mặt cắt ngang đang xét, ( $\text{cm}^3$ );

$I^* = \frac{\pi 10^{-3}}{32D} [D^4 - (D - 2t)^4]$  Đối với cột hình trụ có đường kính ngoài  $D$  (mm) và độ dày  $t$  (mm);

$S$ : Diện tích mặt cắt ngang đang xét, ( $\text{mm}^2$ );

$S = \pi (D - t)t$  Đối với cột hình trụ có đường kính ngoài  $D$  (mm) và độ dày  $t$  (mm);

$M_i$ : Mô men lạt lớn nhất;

$$M_i = M \sum_{i=0}^{i=2} [SZ_{i,x} + SX_i(z_i - z)] \quad (\text{kN.m})$$

$\underline{Q}$ : Lực nén lớn nhất theo phương  $SZ$ ;

$$\underline{Q} = M \sum_{i=0}^{i=2} SZ_i \quad (\text{kN})$$

trong đó:

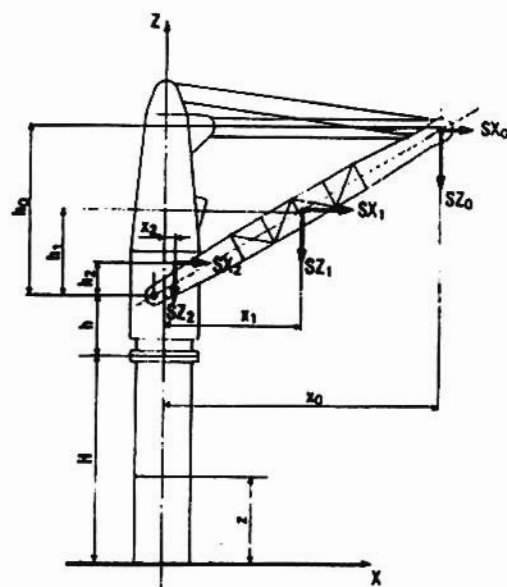
$M$ : Hệ số phụ thuộc vào loại công việc (xem 2.2.3 và Bảng 2.1);

Tải trọng  $SX_i$  và  $SZ_i$  được xác định trong 2.3.4.6.(1) ( $SWF$  và khối lượng  $G$ , được tính bằng kN);

$x_i$  và  $z_i$ : Các khoảng cách được xác định trong Hình 2.10, ( $m$ );

$z$ : Khoảng cách từ mặt cắt ngang đang xét tới mặt bệ đỡ cột cần trục cao nhất, ( $m$ ).

Phương pháp kiểm tra này chỉ được áp dụng khi chiều cao ( $H+h$ ) ( $m$ ) của cần trục (xem Hình 2.10) nhỏ hơn  $0,01 D (235/R_s)^{1/2}$  (mm), trong đó  $D$  (mm) là đường kính ngoài của cột cần trục.



$$\begin{aligned} z_0 &= H + h + h_0 \\ z_1 &= H + h + h_1 \\ z_2 &= H + h + h_2 \end{aligned}$$

Hình 2.10 Dữ liệu tính toán cột cần trục.

## 2.4 Dây cáp thép

### 2.4.1 Thông thường chỉ sử dụng dây cáp thép.

Khuyến nghị giằng các bộ phận riêng biệt bằng dây cáp thép không xoắn.

2.4.2 Lực kéo thiết kế của dây cáp thép được tính toán từ tải trọng thiết kế bất lợi nhất trong điều kiện hoạt động như được nêu trong 2.2.5. Phải xét đến hiệu suất của các puli, không xét đến hệ số M (Hệ số M được nêu trong 2.2.5).

2.4.3 Tỷ số giữa lực kéo đứt danh nghĩa của dây cáp thép với lực kéo thiết kế của nó phải lớn hơn hoặc bằng 5 đối với cáp động và lớn hơn hoặc bằng 4 đối với cáp tĩnh, khi nâng người lớn hơn hoặc bằng 10.

## 2.5 Puli

2.5.1 Tỷ số giữa đường kính của puli tại đáy rãnh cáp và đường kính danh nghĩa của dây cáp sẽ không được lấy nhỏ hơn  $(n + 16)$  trong đó :  $n = 1; 2; 3; 4$  tương ứng với loại công việc của thiết bị nâng I ; II; III; IV (xem 2.2.3) .

Trong các trường hợp mà ở đó sử dụng dây cáp thép không xoắn, tỷ số này phải được tăng lên gấp đôi.

2.5.2 Các kích thước khác của puli, đặc biệt kích thước của đường rãnh phải được lấy phù hợp với các Tiêu chuẩn đã được công nhận.

**2.6 Chi tiết tháo được:**

Thông thường các chi tiết tháo được sẽ được chọn theo các Tiêu chuẩn đã được công nhận và theo một SWL giả định bằng  $\alpha_{cz}$  lần (xem 2.2.5.2) SWL định mức.

Nếu chi tiết tháo được không được chọn theo các Tiêu chuẩn đã được công nhận, việc kiểm tra trực tiếp (và thử nếu yêu cầu) trong các điều kiện hoạt động phải được thực hiện theo các quy định nêu trong 2.2.5.

Tuy nhiên đối với việc kiểm tra này, hệ số ( $\eta$ ) phải được giảm 20%.

**2.7 Cơ cấu:**

**2.7.1 Vành mâm quay**

Các tính toán sẽ được tiến hành phù hợp với các quy định của nhà chế tạo. Đặc biệt phải kiểm tra uốn cục bộ vành mâm trên và áp suất tiếp xúc của bi hoặc con lăn trên các rãnh đối với các phần chịu các lực thẳng đứng, mô men lật và các lực ngang.

**2.7.2 Ổ đỡ**

2.7.2.1 Các ổ đỡ được kiểm tra theo thời gian sử dụng với các quy định của nhà chế tạo. Theo loại công việc, các giá trị quy định đối với khoảng thời gian sử dụng có thể được chọn theo Bảng 2.13, ngoài ra còn phải xét đến các yêu cầu riêng của chủ thiết bị hoặc người điều khiển thiết bị.

**Bảng 2.13 Giá trị quy định đối với khoảng thời gian sử dụng của ổ đỡ**

Loại công việc	Khoảng thời gian sử dụng quy định (h)
I	800
II	3.200
III	12.500
IV	25.000



**2.7.2.2 Tải trọng tác dụng lên ổ đỡ được tính như sau:**

$$P = \frac{P_{\min} + 2P_{\max}}{3}$$

trong đó:

$P_{\min}$ : Khối lượng bản thân

$P_{\max}$ : Tải trọng tương ứng với tải trọng thiết kế (xem 2.2.5).

### 2.7.3 Con lăn và bánh xe di chuyển

Phải kiểm tra áp lực tiếp xúc giữa các con lăn đỡ quay với vành mâm quay đối với cần trục quay hoặc giữa các bánh xe di chuyển với ray đối với cổng trục trong điều kiện hoạt động (và thử nếu yêu cầu) với một tải trọng bằng:

$$P = \frac{P_{\min} + 2P_{\max}}{3} \quad \text{như được nêu ở 2.7.2.2.}$$

Các con lăn đỡ và các bánh xe di chuyển phải được kiểm tra sao cho tải trọng được xác định theo công thức trên chia cho chiều rộng đỡ và đường kính con lăn (bánh xe) không lớn hơn 1% độ bền kéo của vật liệu chế tạo con lăn (bánh xe).

Trong điều kiện thử, giá trị cho phép này có thể được tăng lên 33%.

Cấp vật liệu chế tạo ray phải được chọn phù hợp với cấp vật liệu chế tạo bánh xe.

### 2.7.4 Tời nâng

#### 2.7.4.1 Yêu cầu kỹ thuật

Tời nâng phải được chọn theo một SWL, giá định bằng  $\alpha_{c2}$  lần (xem 2.2.5.2) SWL định mức

- Tỷ số giữa đường kính vòng chia của tang với đường kính của dây cáp phải không nhỏ hơn  $(n + 16)$  trong đó  $n = 1; 2; 3; 4$  tương ứng với loại công việc của thiết bị nâng I; II; III; IV (xem 2.2.3), không xét đến loại dây cáp được sử dụng;
- Chiều cuộn dây phải xét đến chiều bên của dây;
- Gờ của tang phải cao hơn lớp dây cáp ngoài cùng tối thiểu 2,5 lần đường kính dây. Việc lắp đặt một thiết bị để ngăn ngừa dây trượt ra khỏi gờ tang phải được xem xét nếu quy định trên không tuân theo;

- Khi dây cáp được nhả ra tới giới hạn cho phép, trên tang phải còn lại 3 vòng dây. Số lớp dây cuốn trên tang không được vượt quá 3. Tuy nhiên việc lắp đặt một thiết bị rải dây phải được xem xét đặc biệt khi số lớp dây cuốn lớn hơn 3;
- Triết bị rải dây là bắt buộc khi góc xiên của dây lớn hơn  $3^\circ$  đối với tang không rãnh,  $5^\circ$  đối với tang có rãnh;
- Phanh phải tác động tự động trong trường hợp hư hỏng của bộ truyền động hoặc nguồn cấp điện cho các thiết bị điều khiển;
- Khuyến nghị sử dụng hệ thống phanh tác động trực tiếp lên tang tời.

#### 2.7.4.2 Kiểm tra

Tời phải được kiểm tra với ứng suất tổng hợp trong điều kiện bất lợi nhất với lực kéo bằng với lực kéo đứt của dây cáp, ứng suất này phải không lớn hơn 80% giới hạn chảy  $R_C$  của vật liệu chế tạo các bộ phận chịu lực như là: khung, tang, trục tang, các mối hàn ghép hoặc then ...

- Hệ thống phanh của tời nâng phải được kiểm tra đảm bảo một lực giữ tĩnh tối thiểu bằng 1,8 lần  $C_M$ ,  $C_M$  là mô men xoắn lớn nhất do tải trọng gây ra trong điều kiện làm việc;
- Ứng suất trong các bộ phận của hệ thống phanh liên kết với khung, trong các bộ phận chịu lực của hệ thống phanh và trong liên kết giữa dây cáp với tang phải không vượt quá 85%  $R_C$ , khi xét với lực giữ ở trên;
- Việc tính toán độ bền và độ tin cậy có thể được yêu cầu đối với liên kết của vỏ phanh, đặc biệt khi vỏ phanh được dán;
- Trong các trường hợp phanh không tác động trực tiếp lên tang, việc tính toán có thể được yêu cầu đối với độ bền động học các chi tiết dẫn động tang;
- Khi thiết kế khả năng động của phanh, nhiệt độ tính toán sẽ được lấy là nhiệt độ môi trường và theo nhiệt độ quá nhiệt làm việc;
- Việc thiết kế các cơ cấu dẫn động phải được tính toán theo các phương pháp được công nhận sử dụng;

2.7.5 Đối với cơ cấu quay, lực giữ tĩnh và động của hệ thống phanh, và khả năng làm việc tốt của cơ cấu phải được kiểm tra trong các điều kiện tương tự như đối với tời nâng được nêu ở 2.7.4.

**2.7.6** Cho phép sử dụng các loại nhựa polime chế tạo các chi tiết đệm trong các bộ phận đòi hỏi có độ chính xác cao (các vành mâm quay). Tuy nhiên, ứng suất nén cho phép của các loại nhựa này không được vượt quá  $1000 \text{ N/cm}^2$  đối với các loại nhựa tiêu chuẩn hiện hành có độ bền nén tối đa vào khoảng  $10000 \text{ N/cm}^2$  tại  $70^\circ\text{C}$ .

Ứng suất nén cho phép này bao gồm cả ứng suất nén do lực xiết bulông. Đăng kiểm sẽ xem xét đặc biệt khi các ứng suất nén cao hơn giá trị trên.

## **2.8 Kết cấu phụ**

### **2.8.1 Quy định chung**

Các kết cấu phụ (buồng điều khiển, các lối đi ...) phải được thiết kế sao cho:

- Chịu được khí hậu và các tải trọng động tác dụng lên chúng;
- Mang được các thiết bị điều khiển và an toàn cần thiết đối với hoạt động của thiết bị nâng;
- Đảm bảo được sự an toàn đối với người.

Về nguyên tắc người điều khiển thiết bị vẫn an toàn trong các trường hợp tai nạn (xem 2.1.4), điều này không nên coi nhẹ.

Những điều cần thiết tuân theo các quy định của pháp luật cũng phải được xét đến.

Cuối cùng, điều được nhấn mạnh ở đây là các lối thoát nạn phải được thiết kế phù hợp với sơ đồ chung về các lối thoát nạn trên các công trình biển.

### **2.8.2 Tính toán kết cấu**

Các tải trọng tĩnh và động được đưa ra với trách nhiệm của nhà thiết kế.

Tải trọng làm việc phải không được lấy nhỏ hơn  $4000 \text{ N/m}^2$ .

Các điều kiện của môi trường phải được xét đến tương tự như tính toán các kết cấu chính.

### **2.8.3 Yêu cầu kỹ thuật**

**2.8.3.1** Buồng điều khiển thiết bị phải được làm bằng kim loại và phải được thiết kế chắc chắn.

**2.8.3.2** Các bộ phận nguy hiểm của thiết bị (cơ cấu chuyển động, các dây dẫn trần ...) phải được bảo vệ tốt.

**2.8.3.3** Giữa thiết bị nâng và các kết cấu xung quanh nó phải có khoảng cách tối thiểu là  $0,60\text{m}$ , khi thiết bị nâng di chuyển hoặc quay.

Trong các trường hợp khi quy định trên không thể tuân theo, lối đi tới các khoảng không này phải có rào chắn.

#### 2.8.3.4 Các lối đi phải được thiết kế phù hợp với các quy định sau đây:

- (1) Lối đi trên các thiết bị nâng phải dễ dàng và an toàn trong việc thao tác, bảo dưỡng và kiểm tra.
- (2) Đối với các thang thẳng đứng và các thang có góc nghiêng nhỏ (góc nghiêng so với phương thẳng đứng nhỏ hơn  $15^\circ$ ) có thể được trang bị với các thanh bậc thang đơn có đường kính không nhỏ hơn 25 mm (với thanh bậc thang có mặt cắt tròn) và nhỏ nhất là 22x22 mm (với thanh bậc thang có mặt cắt vuông).

Đối với các thang đứng có độ cao lớn hơn 3m phải có các đai bảo vệ.

- (3) Các thang có góc nghiêng so với phương thẳng đứng lớn hơn  $15^\circ$  phải được lắp đặt hoặc với các bậc thang hoặc với các thanh bậc thang ghép đôi, trong đó khoảng cách lớn nhất giữa hai thanh bậc thang ghép đôi là 5 cm.

Các thang như trên phải có các tay vịn thích hợp.

- (4) Chiều nghỉ của các thang thẳng đứng phải được mở rộng tối thiểu 1m.
- (5) Các lối đi và chiều nghỉ phải lắp đặt lan can bảo vệ có độ cao nhỏ nhất là 1m và có dây bảo vệ ở khoảng giữa chiều cao của lan can.
- (6) Các thang và các lối đi phải bảo đảm chắc chắn với khoảng cách hạn chế vừa đủ để có thể chịu được các lực rung động và các lực uốn quá mức.
- (7) Lan can phải chịu được một tải trọng bằng 750 N tại giữa nhịp.

### 2.9 Quy định chung áp dụng đối với nâng người

2.9.1 Xem các quy định trong 2.1.6 và 2.2.3. Ngoài ra phải tuân thủ các quy định sau:

2.9.2 Trong mọi trường hợp cấm sử dụng dây cáp bị xoắn

2.9.3 Dây bảo vệ phải được lắp đặt giữa giằng người và móc cầu để ngăn ngừa người bị móc cầu va phải, dây này phải có lực kéo đứt tối thiểu bằng 4 lần tải trọng thiết kế được tính toán trong điều kiện bất lợi nhất đối với việc nâng người.

2.9.4 Cản trục phải hoạt động tại tốc độ bằng với tỷ số của chiều cao sóng với chu kỳ của nó, khi một hệ thống chống sóng của thiết bị được sử dụng.

**2.9.5** Để hoạt động của tời nâng được bảo đảm an toàn, trong các trường hợp khẩn cấp hệ thống phanh phải tác động tự động.

**2.9.6** Chỉ có một vị trí điều khiển thiết bị nâng.

**2.9.7** Phải có một người phụ trách giám sát sự hoạt động của thiết bị nâng.

**2.9.8** Các Hướng dẫn đặc biệt phải được giới thiệu tới từng người thông hiểu.

**2.9.9** Đối với giỏ nâng người phải tuân theo các quy định sau

- Nên sử dụng loại giỏ mềm;
- Tải trọng danh nghĩa của giỏ được tính như sau:
  - + 1650 N - đối với người thứ nhất;
  - + 1000 N - đối với những người tiếp theo;
- Việc thiết kế giỏ nâng người được tính toán trong trường hợp mọi người đang đứng ở chu vi của giỏ và có thể vịn vào thành giỏ;
- Số lượng người cho phép phải được chỉ báo trên giỏ;
- Giỏ phải được nâng với một lực nâng cố định và vừa đủ;
- Các kích thước của giỏ phải sao cho khi hạ xuống mặt boong giỏ phải ổn định.

**2.9.10** Giỏ vận chuyển người và các thiết bị liên quan phải được thử 3 tháng một lần tại 150 % sức nâng định mức.

## **2.10 Thiết bị**

**2.10.1** Thiết bị thủy lực, khí nén và thiết bị điện

**2.10.1.1** Thiết bị thủy lực

**(1)** Các thiết bị thủy lực phải tuân theo các quy định về thủy lực trong TCVN 5315: 2001 và TCVN 6767 - 3: 2000.

**(2)** Thiết bị thủy lực phải được bảo vệ tốt để chống lại:

- Áp lực dư;
- Độ bẩn của dầu do các hạt kim loại bị mài mòn;
- Sự ăn mòn;

- Các va chạm do ngẫu nhiên.
- (3) Hạn chế tới mức tối đa việc sử dụng các ống mềm.
- (4) Phải tuân theo các nguyên tắc chung nêu trong 2.1.5.
- (5) Các xilanh thủy lực phải được thiết kế tuân theo các quy định sau, từ các tải trọng thiết kế được tính toán trong các điều kiện hoạt động được nêu trong 2.2.5.
- Điều kiện bền sau phải được áp dụng để kiểm tra độ bền của vỏ xilanh thép đối với xilanh thủy lực thay đổi tải với hoặc quay:

$$\frac{0.1P}{\delta - 1} \sqrt{3\delta^2 + 1} \leq 0.55R_t.$$

trong đó:

$R_t$ : Giới hạn chảy cho phép của vật liệu chế tạo vỏ xilanh (xem 2.3.1), (N/mm<sup>2</sup>);

$$\delta = \left( \frac{D_c - 2}{D_i} \right)^2$$

$D_c$  và  $D_i$ : Đường kính ngoài và trong của vỏ xilanh, (mm);

$P$ : Áp lực làm việc lớn nhất, (bar).

Áp lực làm việc lớn nhất được xác định từ nhà chế tạo trong các điều kiện hoạt động bất lợi nhất. Đáng kiểm có thể yêu cầu các tính toán liên quan.

Áp lực làm việc lớn nhất, các tải trọng động có thể được xác định dựa trên các tính toán như được nêu trong 2.3.

- Kích thước mặt cắt của cán pít tông được kiểm tra uốn theo điều kiện bền sau:

$$\omega\sigma_c \leq 0.55 R_c$$

trong đó:

$\omega$ : Hệ số uốn dọc được xác định trong Bảng 2.5(a) với chiều dài tính toán bằng hai lần độ vươn lớn nhất của cán pít tông;

$\sigma_c$ : Ứng suất nén tương ứng với áp lực nén thiết kế  $P$  được xác định như trên, (N/mm<sup>2</sup>);

$R_c$ : Giới hạn chảy cho phép của vật liệu chế tạo cán piston (xem 2.3.1)

- Vỏ xilanh thủy lực được chế tạo từ thép đúc hoặc gang cầu phải được thử siêu âm 100% đối với tổ chức bên trong;
  - Độ bền của xilanh và đáy xilanh phải được kiểm tra bằng các tính toán trực tiếp, ứng suất tổng hợp phải không vượt quá  $0,55R_c$ ;  
Tất cả các đường hàn ở đáy xilanh phải được kiểm tra 100% bằng các phương pháp không phá hủy thích hợp;
  - Xilanh phải được thử thủy lực trước khi lắp đặt xuống công trình biển với các điều kiện thử như nêu trong 4.2.2.5;
- (6) Các ống thép liền được sử dụng làm ống áp lực với đường kính ngoài tới 30mm; phải không có mối hàn trên các đường ống áp lực này ngoại trừ mối hàn tại bích nối ống bằng mối nối bulông.
- (7) Khi các cơ cấu nâng tải và nâng/ hạ cần được dẫn động bằng xy lanh thủy lực, thì các thiết bị tự động (các van giữ tải) phải được lắp đặt ngay sát gần với các mối nối ống áp lực của xy lanh để tránh tải bị trôi xuống, đặc biệt trong trường hợp hư hỏng ống. Khi xảy ra sự cố tải bị trôi xuống do các bộ phận bị rò rỉ dầu, thì các thiết bị cơ khí phải được lắp đặt để phòng ngừa sự cố này.  
Với các dẫn động thủy lực kiểu khác, các chuyển động trên phải được dừng lại bằng các phanh tự động, được hoạt động bằng các điều khiển tự khởi động lại.
- (8) Sự vượt quá áp suất làm việc lớn nhất do tải trọng ngoài tác động vào các mạch thủy lực bị cách ly khi ngừng điều khiển sẽ được phòng ngừa bằng các van an toàn. Các quy định hoặc các biện pháp về kết cấu thích hợp phải được áp dụng để phòng ngừa áp suất làm việc bị vượt quá 1,5 lần, kể cả trường hợp có xung áp lực.
- (9) Trước khi hoạt động, hệ thống thủy lực phải được làm sạch không có các cặn bẩn. Hệ thống phải được thiết kế sao cho các cặn bẩn có thể dọn sạch khi tiến hành các công việc sửa chữa.
- (10) Mỗi một mạch thủy lực phải có ít nhất một đầu nối để lắp áp kế, để có thể đo được áp lực mà không cần phải tháo ống.
- (11) Các hệ thống thủy lực phải được lắp đặt các van xả khí tại các vị trí thích hợp.
- (12) Sự chuyển động vượt quá các vị trí giới hạn phải được phòng ngừa bằng các thiết bị thích hợp.

- (13) Các ống áp lực cứng và mềm phải được thiết kế với hệ số an toàn bằng 4 để tránh bị vỡ do áp lực; hệ số an toàn này cũng được áp dụng cho các mối nối và cho các bích nối. Đối với các thiết bị nâng cố định không bị xóc thủy lực và rung động, hệ số an toàn cho các ống và mối nối lấy bằng 2.5 là đủ.
- (14) Các chất lỏng thủy lực được sử dụng trong hệ thống thủy lực của thiết bị nâng phải phù hợp với các yêu cầu về điều kiện làm việc, công nghệ và an toàn. Các chất lỏng thủy lực phải được chỉ rõ cho người sử dụng. Phải kiểm tra được mức chất lỏng cao nhất và thấp nhất trong két.
- (15) Cần phải phòng ngừa khởi động không cố ý các dẫn động sau khi có điện trở lại hoặc khi đóng cầu dao nguồn của thiết bị nâng.

#### 2.10.1.2 Thiết bị khí nén

Việc thiết kế thiết bị khí nén cũng được thiết lập trên cơ sở tương tự như thiết bị thủy lực.

Với cùng các chức năng và đặc tính, mức độ an toàn của thiết bị khí nén phải không nhỏ hơn mức độ an toàn của thiết bị thủy lực.

#### 2.10.1.3 Thiết bị điện

(1) Các thiết bị điện của thiết bị nâng phải tuân theo các quy định của TCVN 5316: 2001 và TCVN 6767 - 4: 2000 và đặc biệt đối với:

- Điều kiện môi trường chung;
- Hệ thống phân phối;
- Máy điện quay;
- Máy biến áp;
- Bảng điều khiển;
- Cáp điện;
- Thiết bị điện;
- Ấc qui;
- Bộ chỉnh lưu;
- Thiết bị điện tử;
- Khớp điện tử, phanh điện tử và ly hợp điện tử;



- Sự giảm nhiễu của máy liên lạc vô tuyến;
- Thử nghiệm;
- Phụ tùng;
- Các thiết bị điện có điện áp trung bình.

(2) Động cơ, thiết bị và dây cáp điện phải được bảo vệ thích hợp để chống lại:

- Quá tải;
- Sự xâm nhập của chất lỏng, phụ thuộc vào vị trí của chúng;
- Hơi ẩm và ăn mòn trong môi trường biển;
- Các va chạm ngẫu nhiên, phụ thuộc vào vị trí của chúng.

Đặc biệt các thiết bị điện lắp đặt trên boong lộ thiên phải có cấp bảo vệ IP.6 để chống lại sự xâm nhập của chất lỏng.

(3) Thông thường các thiết bị điện và cáp điện không được lắp đặt trong các vùng được coi là nguy hiểm do có sự phát điện, sự hình thành hoặc sự tích tụ hơi nước, khí nổ hoặc chất nổ hoặc các hạt dễ cháy.

Tuy nhiên khi các quy định trên không thể tuân theo, Đăng kiểm sẽ xem xét trong từng trường hợp cụ thể và vật liệu hoặc thiết bị điện phải là loại an toàn được phép sử dụng.

Vật liệu hoặc thiết bị điện an toàn có nghĩa là vật liệu hoặc thiết bị điện thỏa mãn các yêu cầu của Đăng kiểm, an toàn khi sử dụng trong môi trường dễ cháy. Thông thường vật liệu hoặc thiết bị điện này phải có Giấy chứng nhận thử riêng do một Tổ chức có thẩm quyền cấp dựa trên việc kiểm tra thỏa mãn các quy định của Ủy ban điện quốc tế (IEC).

Các loại thiết bị được liệt kê dưới đây phải được kiểm tra:

- a) Thiết bị chiếu sáng với lưới kim loại bảo vệ:
  - Loại chịu lửa (với khoảng cách bảo vệ);
  - Loại có tính an toàn cao
- b) Hộp cáp điện
  - Loại có tính an toàn cao và được điện đầy hỗn hợp cách điện

- c) Thiết bị điện thoại
  - Loại có tính an toàn về bản chất
- d) Động cơ
  - Loại có vỏ bảo vệ được nén áp suất dư;
  - Loại có tính an toàn cao và với một lớp phủ chịu lửa (chỉ đối với động cơ lồng sóc). Tùy thuộc vào vị trí của chúng, các động cơ này có thể được yêu cầu bảo vệ để chống lại môi trường biển.
- e) Thiết bị đóng ngắt
  - Khóa liên động phải là loại có tính an toàn cao để ngăn ngừa sự tự mở ra khi bị tác động;
  - Khóa này phải sao cho thiết bị đóng ngắt chỉ có thể được mở ra khi đảm bảo nguồn điện cung cấp chính được tắt bằng một mạch từ xa; phải lắp đặt một đèn báo kiểm soát trạng thái của thiết bị đóng ngắt.
- f) Các thiết bị đo, điều khiển, điều khiển từ xa hoặc thiết bị liên lạc:
  - Loại có tính an toàn về bản chất;
  - Các quy định chung về chế tạo và thử các thiết bị trên được nêu trong các phần tương ứng của TCVN 5316: 2001 và TCVN 6767 - 4: 2000.

**(4) Cáp điện phải được bảo vệ cẩn thận để chống lại sự hư hỏng do cơ khí.**

Cáp điện và lớp vỏ bảo vệ phải được lắp đặt sao cho không bị căng quá, không bị cọ xát và cho phép dịch chuyển tự do trong quá trình hoạt động của thiết bị nâng.

**(5) Ngoại trừ các trường hợp đặc biệt được quy định riêng, thông thường tất cả các phần kim loại có thể tiếp cận phải được nối mát.**

**(6) Các thiết bị điện phải được kiểm tra và thử trên công trình biển thỏa mãn các yêu cầu của Đăng kiểm.**

**(7) Thử cắt nguồn điện chính phải được thực hiện trong điều kiện thực hoặc giả định để kiểm tra sự an toàn đối với người điều khiển thiết bị nâng (xem 2.10.2.2.(1)).**

**(8) Phải áp dụng nguyên tắc chung nêu trong 2.1.5.**

**2.10.2 Thiết bị điều khiển và thiết bị an toàn**

### 2.10.2.1 Quy định chung

Phải áp dụng quy định chung nêu trong 2.1.5.

### 2.10.2.2 Thiết bị điều khiển

(1) Khi thiết kế các thiết bị điều khiển, phải áp dụng các quy định chung sau:

- Các thiết bị nâng hoạt động bằng nguồn năng lượng điện phải được thiết kế sao cho bất kể hư hỏng nào của bơm, động cơ, hệ thống điều khiển, nguồn điện hoặc nguồn cung cấp chất lỏng thủy lực cũng không gây ra rơi tải trọng hoặc thiết bị nâng mất khả năng điều khiển gây nguy hiểm cho người điều khiển thiết bị hoặc người trên công trình biển;
- Thiết bị nâng phải được lắp đặt một thiết bị tự động giữ tải trọng cố định trong trường hợp hư hỏng nguồn điện hoặc vỡ các ống dẫn thủy lực và thiết bị này cho phép hạ tải trọng tại tốc độ điều khiển.

(2) Các thiết bị điều khiển phải được trang bị cơ cấu chuyển tự động tới vị trí trung gian (vị trí không hoạt động) và tự động phát động thiết bị phanh. Các cơ cấu khóa sẽ được trang bị để khóa thiết bị điều khiển ở vị trí này.

(3) Các cần điều khiển và vô lăng điều khiển nên được thiết kế sao cho các chuyển động của chúng sẽ tương ứng với chuyển động của tải trọng hoặc thiết bị nâng, đặc biệt đối với:

- Việc nâng tải, nâng cần, tời thu cáp, tác động phanh, người điều khiển nên kéo cần điều khiển hoặc quay vô lăng điều khiển theo chiều kim đồng hồ;
- Việc hạ tải, hạ cần, tời nhả cáp hoặc nhả phanh người điều khiển nên đẩy cần điều khiển hoặc quay vô lăng điều khiển ngược chiều kim đồng hồ;
- Việc điều khiển thiết bị nâng quay sang phải, người điều khiển nên gạt cần điều khiển sang phải hoặc quay vô lăng điều khiển theo chiều kim đồng hồ và ngược lại. Tuy nhiên, khuyến nghị này không áp dụng đối với cần trực dây giăng hoạt động bởi hai tời quay độc lập, trong trường hợp này chuyển động của thiết bị điều khiển nên được xác định theo các điều kiện thu cáp và nhả cáp của tời được sử dụng.

(4) Lực tác động lên phanh quy định không vượt quá:

- + 160 N - Đối với phanh tay

+ 320 N - Đối với phanh chân

- (5) Tín hiệu báo nguy hiểm phải được lắp đặt tại buồng điều khiển thiết bị nâng trong các trường hợp có sự hư hỏng của bộ phận dẫn động (động cơ điện, bơm) hoặc nguồn điện cung cấp.
- (6) Buồng điều khiển cần trục phải được trang bị lối thoát khẩn cấp và vật liệu chế tạo nó phải chịu được lửa.
- (7) Thiết bị dừng khẩn cấp phải được trang bị tại buồng điều khiển thiết bị nâng (sử dụng điện) để dừng các chuyển động của chúng, trong các trường hợp khẩn cấp có thể cắt nguồn điện cung cấp. Thiết bị này cũng được thiết kế và lắp đặt để ngăn ngừa các tác động do vô ý.

### 2.10.2.3 Thiết bị an toàn

- (1) Các công tắc giới hạn hành trình phải được lắp đặt trong các chuyển động nâng, thay đổi tầm với đối với cần trục quay và chuyển động nâng, di chuyển xe con và di chuyển cổng đối với cần trục cổng.

Khi bị tác động, các công tắc giới hạn hành trình sẽ dừng các chuyển động trong trường hợp không có đảo chiều chuyển động, và nó có khả năng đóng trở lại.

Đồng hồ chỉ báo hoạt động phải được lắp đặt tại buồng điều khiển đối với từng công tắc giới hạn hành trình.

Nói chung, các chuyển động không thể chạy vượt quá các công tắc giới hạn hành trình, trừ khi thiết bị nâng ở trạng thái không hoạt động hoặc kiểm tra để bảo dưỡng.

- (2) Các công tắc giới hạn hành trình cũng phải lắp đặt trong cơ cấu quay của cần trục khi góc quay được giới hạn đối với bất cứ lý do nào.
- (3) Các cần trục có sức nâng thay đổi theo tầm với hoặc có SWL > 50 t, phải lắp đặt đồng hồ chỉ báo tải, trừ khi có đồng hồ chỉ báo mô men tải.

Các đồng hồ chỉ báo như vậy sẽ phát ra một tín hiệu nhìn thấy khi tải hoặc mô men tải đạt tới 94 % giá trị cho phép (với dung sai cho phép  $\pm 4\%$ ).

Tín hiệu báo động phải được phát ra khi giá trị cho phép này vượt quá 6% (với dung sai cho phép  $\pm 4\%$ ).

Nếu thiết bị chỉ báo tải (hoặc mô men tải) tự động cắt nguồn dẫn động khi sức nâng bị vượt quá, chế độ đặt trước của nó phải không vượt quá 110% SWL (Hoặc 110 % mô men tải cho phép). Trong trường hợp này, thiết bị nâng sẽ bị tác động trở lại về vị trí thuận lợi hơn.

**(4)** Các yêu cầu về thiết bị an toàn đề cập đến ở trên (2.10.2.3.(1) tới 2.10.2.3.(3)) không yêu cầu đối với cần trục dây giằng, ngoại trừ các trường hợp sau :

- Công tác giới hạn chiều cao nâng được yêu cầu trong chuyển động nâng khi puli dẫn cáp nâng hàng được lắp trực tiếp trên cần, khi có sự cố trong quá trình nâng puli dẫn cáp nâng hàng phía dưới (hoặc móc cầu hàng) sẽ va vào puli dẫn cáp nâng hàng phía trên;
- Các công tác giới hạn được yêu cầu, đặc biệt trên các cột loại có hai palăng quay, khi các tính toán chỉ ra các giới hạn của phạm vi làm việc ngang/thẳng đứng rất gần với các vị trí không ổn định của cần hoặc các vị trí mà ở đó các lực có thể nguy hiểm khi có một sự thay đổi nhỏ về phương của lực.

**(5)** Khuyến nghị lắp đặt thiết bị chỉ báo góc nghiêng cần và góc quay trên cần của cần trục dây giằng khi phạm vi làm việc được giới hạn và đặc biệt trong các trường hợp sau:

- Khi phạm vi sử dụng của góc nghiêng cần trong khoảng ( $15^\circ \div 75^\circ$ ) hoặc khi góc quay lớn nhất nhỏ hơn  $75^\circ$ ;
- Khi SWL của cần cần trục dây giằng thay đổi theo tâm với.

**(6)** Các đồng hồ chỉ báo mức (độ nghiêng, độ chúi) phải được lắp đặt tại buồng điều khiển khi góc nghiêng và chúi được giới hạn với trị số yêu cầu được đặt trước hoặc dẫn tàu trước hoặc dẫn tàu lại trong quá trình hoạt động.

**(7)** Trong tất cả các trường hợp khi SWL của thiết bị nâng thay đổi, biểu đồ tải trọng cho phép trong phạm vi làm việc phải được dán tại buồng điều khiển.

**(8)** Tất cả các bộ phận nguy hiểm của thiết bị (động cơ, bánh răng, xích và đai truyền động) phải được bao che, trừ khi chúng ở một vị trí hoặc có kết cấu đảm bảo an toàn.

**(9)** Tất cả các bộ phận có thể bị tháo rời hoặc tháo lỏng do các lực rung động hoặc các lực va đập ngẫu nhiên phải được lắp đặt cơ cấu hãm hoặc khóa thích hợp.

Phải lắp đặt một cơ cấu hãm để ngăn ngừa việc nâng lên ra ngoài khớp quay của cần, cần trục dây giằng.

#### 2.10.2.4 Các quy định đặc biệt

- (1) Phải lắp đặt thiết bị để ngăn ngừa góc nghiêng cần nâng cao hơn góc nghiêng thiết kế và trong bất kỳ trường hợp nào phải ngăn ngừa chuyển động vượt quá vị trí thẳng đứng.
- (2) Phải lắp đặt một hệ thống quan sát từ xa khi người điều khiển không thể quan sát trực tiếp tang tời.
- (3) Phải trang bị cho người điều khiển thiết bị để có thể liên lạc với người phụ trách giám sát hoạt động của thiết bị nâng và có thể cảnh báo tới những người xung quanh, anh ta đang định làm gì và việc này có thể nguy hiểm tới những người đó.
- (4) Phải trang bị bình chữa cháy trong buồng điều khiển và trong buồng máy khi nguy cơ cháy có thể xảy ra.
- (5) Phải chiếu sáng thiết bị nâng và các vật cản xung quanh để cho phép người điều khiển thiết bị quan sát được khi làm hàng vào ban đêm và phù hợp với các quy định chung liên quan đến các hoạt động của máy bay.
- (6) Khuyến nghị lắp đặt một thiết bị đơn giản chỉ báo góc nghiêng cần mà người điều khiển có thể quan sát trực tiếp.

## CHƯƠNG 3 VẬT LIỆU - HÀN

### 3.1 Quy định chung

Việc lựa chọn vật liệu trong kết cấu hàn được dựa trên các yếu tố sau:

- Mức độ quan trọng của cấu kiện trong toàn bộ kết cấu;
- Nhiệt độ thiết kế cấu kiện;
- Độ dày cấu kiện;
- Việc xử lý giảm ứng suất được thực hiện sau khi hàn.

**3.1.1** Các bộ phận kết cấu của thiết bị nâng (cần, bệ quay ...) được xếp là loại công việc II; tuy nhiên các bộ phận của kết cấu này có khả năng truyền tải được xếp là loại công việc I. Ngoài ra, khi thiết kế hoặc chế tạo các chi tiết hoặc bộ phận kết cấu rất phức tạp thì loại công việc đặc biệt có thể được sử dụng.

**3.1.2** Các kết cấu sẽ luôn luôn được xem như chưa được xử lý giảm ứng suất.

**3.1.3** Nhiệt độ thiết kế được xác định theo quy định trong TCVN 5317: 2001 và TCVN 7230: 2003. Lưu ý đối với chủ thiết bị, người điều khiển thiết bị và nhà chế tạo, trong thực tế nhiệt độ thiết kế nhỏ nhất và chất lượng thép sử dụng được Đăng kiểm xem xét trong mỗi trường hợp.

**3.1.4** Việc lựa chọn vật liệu phải được thực hiện theo các quy định trong Tiêu chuẩn về thiết kế các giàn khoan biển hoặc phù hợp với các Tiêu chuẩn Quốc gia hoặc Quốc tế tương ứng được thừa nhận.

**3.1.5** Vật liệu dùng để chế tạo vành mâm quay của cần trục quay được thử va đập phải có năng lượng hấp thụ trung bình tối thiểu là 42(J) tại - 20°C.

**3.1.6** Vật liệu phải được Đăng kiểm viên kiểm tra tại nơi chế tạo cần trục theo các quy định nêu trong 3.2.

**3.1.7** Các mối hàn phải được chỉ rõ trên các bản vẽ kết cấu, được xác định phù hợp với các quy định nêu trong 3.3.1 đến 3.3.4.

Việc kiểm tra hàn phải được thực hiện theo các quy định nêu trong 3.3.5. Tuy nhiên ngoài kiểm tra bên ngoài, phải kiểm tra tối thiểu (theo chiều dài) thử không phá hủy theo Bảng 3.1:

Bảng 3.1

Loại công việc Kiểu mối hàn	Đặc biệt		I		II	
Mối hàn giáp mép và hàn thấu hoàn toàn	X quang:	10%	X quang:	10%	UT:	20%
	UT:	40%	UT:	40%	PT:	20%
	MT:	40%	MT:	20%		
	(100% nếu chịu tải trọng làm mòn)					
Mối hàn góc	MT:	100%	MT:	20%	PT hoặc MT: 10%	

MT: Kiểm tra hạt từ.

PT: Kiểm tra thẩm thấu chất lỏng.

UT: Kiểm tra siêu âm.

### 3.2 Vật liệu

#### 3.2.1 Vật liệu sử dụng để chế tạo:

- Các bộ phận kết cấu chịu lực của thiết bị nâng;
- Các mã và các chi tiết tháo được không phải thử riêng biệt như 4.3 (không kể các puli xuyên cần);
- Vành mâm quay của cần trục quay;
- Các xilanh thủy lực chịu tải;
- Các ống áp lực;
- Trục tời;
- Các bộ phận có chức năng quan trọng hoặc tương tự các bộ phận được đề cập ở trên.

Phải có chứng chỉ phù hợp theo quy định của Đăng kiểm.



3.2.2 Trong bất cứ trường hợp nào, nhà chế tạo phải nêu rõ cấp chất lượng thép sử dụng để chế tạo các chi tiết tháo được, phù hợp với các quy định sau:

- Thép sử dụng chế tạo xích nâng phân thành 5 cấp chất lượng được cho trong Bảng 3.2.

**Bảng 3.2 Ký hiệu cấp chất lượng của xích nâng**

Cấp chất lượng của xích nâng	Thép chế tạo xích	Ứng suất bền $\sigma_m$ của mẫu thử xích (N/mm <sup>2</sup> ).
L	Thép mềm	$315 \leq \sigma_m < 400$
M	Thép độ bền cao	$400 \leq \sigma_m < 500$
P	Thép hợp kim	$500 \leq \sigma_m < 630$
S	Thép hợp kim	$630 \leq \sigma_m < 800$
T	Thép hợp kim	$800 \leq \sigma_m < 1000$

- Đối với các chi tiết tháo được khác, ứng suất bền của chúng không thể xác định, ký hiệu cấp chất lượng của chúng được cho trong Bảng 3.3.

**Bảng 3.2 Ký hiệu cấp chất lượng của các chi tiết tháo được (ngoại trừ xích)**

Cấp chất lượng của chi tiết	Thép chế tạo chi tiết	Độ bền kéo R (N/mm <sup>2</sup> ).
L	Thép mềm	$R < 400$
M	Thép thường	$400 \leq R < 500$
P	Thép độ bền cao	$500 \leq R < 630$
S	Thép độ bền rất cao	$630 \leq R < 800$
T	Thép đặc biệt	$800 \leq R < 1000$
V	Thép đặc biệt	$R \geq 1000$

3.2.3 Khi có sự nghi ngờ liên quan đến cấp chất lượng của vật liệu, Đăng kiểm có thể yêu cầu thử kiểm tra và cấp Giấy chứng nhận khi kết quả thỏa mãn các yêu cầu.

### 3.3 Hàn

#### 3.3.1 Quy định chung

**3.3.1.1** Các kết cấu chịu lực, các mã và các chi tiết thép được của thiết bị nâng phải có tính hàn: đảm bảo và phù hợp với các quy định về hàn trong TCVN 5318: 2001 và TCVN7229: 2003, ngoại trừ các quy định khác trong phần này.

**3.3.1.2** Hàn phải được thực hiện theo quy trình hàn được duyệt, vật liệu hàn và các thợ hàn phải có chứng chỉ phù hợp theo quy định của Đăng kiểm.

**3.3.1.3** Khi chưa có sự đồng ý của Đăng kiểm, không được phép thực hiện việc sửa chữa các đường hàn đã bị gãy, nứt, mòn. Trong bất cứ trường hợp nào, việc sửa chữa như vậy phải được thực hiện dưới sự giám sát của Đăng kiểm.

**3.3.1.4** Thông thường kiểu mối hàn, kích thước và việc xử lý các mép của đường hàn phải được nêu rõ trên các bản vẽ kết cấu hàn trình Đăng kiểm.

#### 3.3.2 Mối hàn giáp mép

**3.3.2.1** Các đường hàn giáp mép nên tính theo chiều dày của tấm mỏng nhất, không chấp nhận các mối hàn thấu một nửa.

**3.3.2.2** Các mối hàn giáp mép có thể là kiểu chữ X, K hoặc V.

Khi hàn kiểu chữ V (chỉ hàn trên một mặt) thông thường được phép dũi và hàn mặt sau. Đối với lỗ quan sát hoặc lỗ chui không thể thực hiện hàn mặt sau được thì cho phép hàn có tấm lót ở mặt sau.

**3.3.2.3** Đối với mối hàn giáp mép giữa hai tấm có độ dày khác nhau, việc vát mép và trình tự hàn phải được thực hiện sao cho chiều cao đường hàn so với mặt phẳng của tấm là nhỏ nhất.

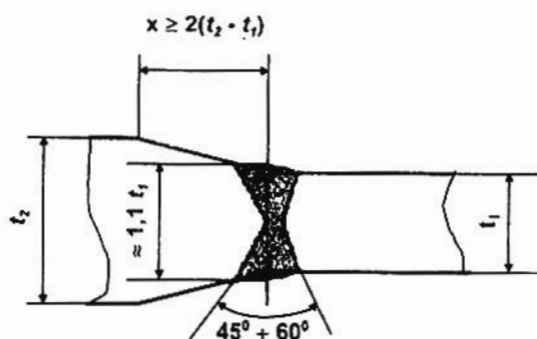
Tấm dày hơn phải được vát như được biểu diễn trên Hình 3.1(a) và 3.1(b) trong các trường hợp sau:

- Liên kết đối xứng (xem Hình 3.1(a))

Khi:  $t_1 \leq 10 \text{ mm}$                       nếu  $t_2 > t_1 + 6$

Khi:  $10\text{mm} < t_1 < 40\text{mm}$             nếu  $t_2 > t_1 + 8$

Khi:  $t_1 \geq 40\text{mm}$                       nếu  $t_2 > 1,20t_1$



Hình 3.1(a) Độ vát của 2 tấm có độ dày khác nhau trong mối hàn giáp mép

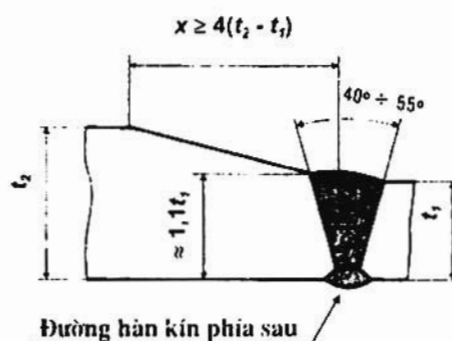
(Liên kết đối xứng)

- Liên kết không đối xứng (xem Hình 3.1(b)):

Khi:  $t_1 < 10\text{mm}$       nếu  $t_2 \geq t_1 + 3$

Khi:  $10\text{mm} \leq t_1 < 40\text{mm}$       nếu  $t_2 \geq t_1 + 4$

Khi:  $t_1 \geq 40\text{mm}$       nếu  $t_2 > 1,10t_1$



Hình 3.1(b) Độ vát của 2 tấm có độ dày khác nhau trong mối hàn giáp mép

(Liên kết không đối xứng)

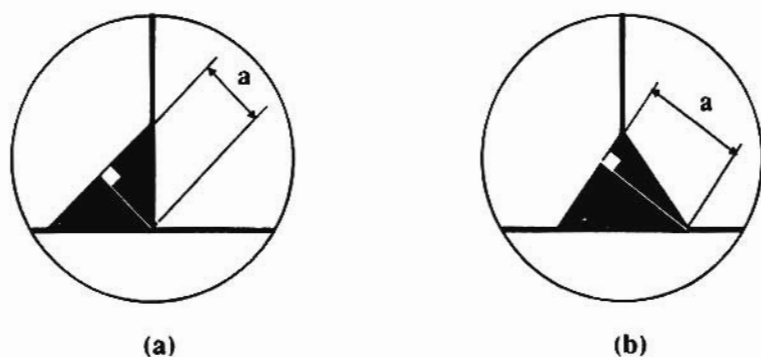
Khuyến nghị áp dụng kiểu liên kết đối xứng.

Đề nghị kiểm tra đặc biệt trong trường hợp hàn giáp mép hai tấm có độ dày khác nhau trên hai mặt phẳng cắt tuyến.

### 3.3.3 Mỗi hàn góc

3.3.3.1 Các mối hàn góc của các kết cấu chịu lực, các mã và các chi tiết tháo được của thiết bị nâng phải liên tục. Mỗi hàn góc có thể là mối hàn góc hai mặt không thấm hoặc thấm một nửa, hoặc các mối hàn thấm hoàn toàn.

3.3.3.2 Chiều cao tính toán (a) của mối hàn góc được xác định như Hình 3.2(a) và (b) đối với mối hàn góc không vát mép và hàn thấm một nửa vát mép.



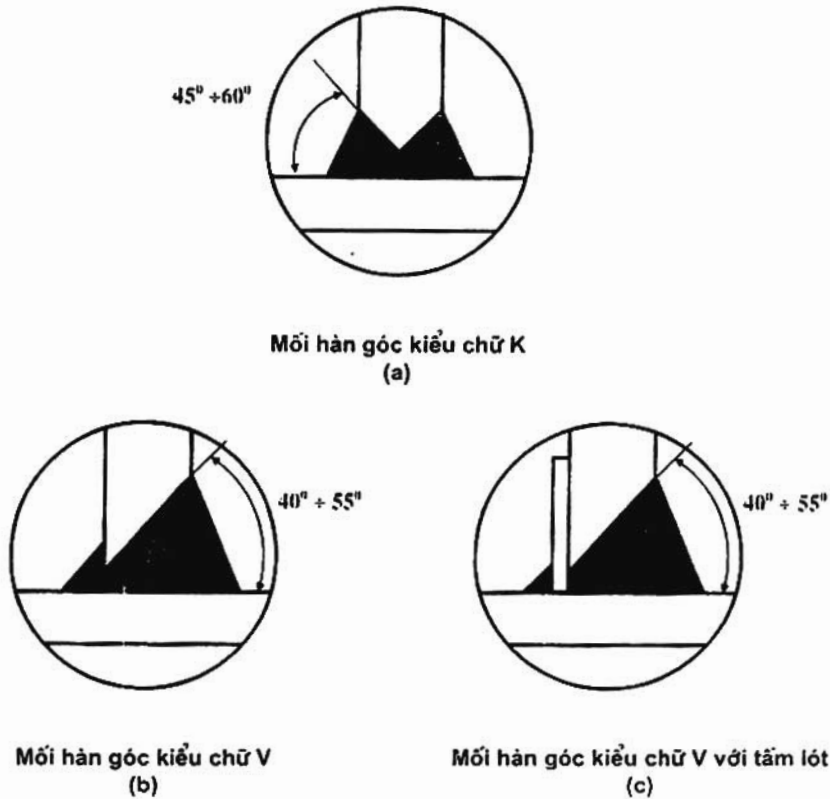
**Hình 3.2** Chiều cao tính toán của mối hàn

3.3.3.3 Thông thường các mối hàn góc thấm hoàn toàn kiểu chữ K hoặc V được yêu cầu đối với các cấu kiện chịu ứng suất lớn, đặc biệt độ dày của tấm bản thành phải lớn hơn 15 mm [xem Hình 3.3(a)] hoặc khi đường vào tới một mặt của tấm khó khăn hoặc không thể [xem Hình 3.3(b) và (c)].

3.3.3.4 Mối hàn góc thấm một nửa trong một số trường hợp có thể được chấp nhận thay cho mối hàn góc thấm hoàn toàn. Trong trường hợp như vậy, chiều cao tính toán của mối hàn được xác định như Hình 3.2(b) không được nhỏ hơn 0,5 lần độ dày của tấm bản thành.

3.3.3.5 Thông thường, chiều cao tính toán của mối hàn góc hai mặt phải không nhỏ hơn 3,5mm và không lớn hơn 0,7 lần độ dày của tấm mỏng hơn trong mỗi ghép. Không cần thiết quy định chiều cao tính toán của mối hàn lớn hơn 0,5 lần độ dày của tấm bản thành, ngoại trừ đối với các trường hợp đặc biệt hoặc khi chiều cao tính toán được tăng thêm để chống ăn mòn hoặc khi hai đường hàn không đối xứng.

Khi cho phép hàn mối hàn xẻ rãnh hoặc mối hàn chổng, thông thường chiều cao tính toán của mối hàn phải bằng 0,7 lần độ dày của tấm có mép hàn.



**Hình 3.3 Mối hàn góc thấu hoàn toàn**

**3.3.3.6** Xem các quy định nêu trong 3.3.3.5, thông thường chiều cao tính toán  $a$  của mối hàn góc đối xứng hai mặt phải bằng với giá trị sau, thay đổi theo độ dày  $t$  của tấm có độ dày mỏng hơn trong mối ghép:

- $a = 0,45t$  đối với mối hàn các kết cấu chịu ứng suất lớn khi không yêu cầu hàn thấu hoàn toàn (Ví dụ đối với các kết cấu chịu lực kéo mà tính liên tục về độ bền của chúng phải đảm bảo hoặc đối với các kết cấu chịu lực cắt lớn như là bản thành của dầm có chiều dày nhỏ hoặc trong mối ghép các mã).

- $a = 0,40t$  đối với hàn các giá đỡ hoặc các bản cánh của các dầm thân đơn (dầm chữ I).
- $a = 0,35t$  đối với hàn các bản thành của dầm hộp hoặc hàn các nẹp gia cường.
- Đăng kiểm sẽ giảm bớt các yêu cầu của phần này tùy thuộc vào tính chất hoặc mức độ của các ứng suất trong các kết cấu liên quan.

3.3.3.7 Khi hai đường hàn góc không đối xứng, thông thường chiều cao tính toán của đường hàn  $a_1$  và  $a_2$  phải sao cho  $a_1 + a_2 = 2a$  (trong đó  $a$  được nêu trong 3.3.3.6) với điều kiện  $a_1$  và  $a_2$  phù hợp với quy định nêu trong 3.3.3.5.

### 3.3.4 Xử lý nhiệt

3.3.4.1 Thông thường khi hàn trên thép rèn hoặc thép đúc phải xử lý nhiệt lại một cách thích hợp sau khi hàn.

Nói chung việc xử lý nhiệt này là quá trình ủ được thực hiện phù hợp với các yêu cầu kỹ thuật của nhà chế tạo và để khử ứng suất sau khi hàn.

3.3.4.2 Đối với loại vật liệu nhất định và đặc biệt khi các mối hàn trên các bộ phận chịu nén, thông thường phải gia nhiệt trước khi hàn.

3.3.4.3 Thông thường các bộ phận chịu nén như là trụ đỡ chân cần hoặc các chốt quay khi được gia công bằng hàn, phải được khử ứng suất sau khi hàn.

3.3.4.4 Trong một số trường hợp, Đăng kiểm có thể yêu cầu khử ứng suất trong các mối hàn quan trọng của kết cấu.

### 3.3.5 Kiểm tra hàn

#### 3.3.5.1 Quy định chung

- (1) Nhà chế tạo thiết bị nâng phải tự kiểm tra chất lượng mối hàn và công việc hàn. Kết quả kiểm tra phải được lập thành biên bản trình Đăng kiểm xem xét.
- (2) Khi kiểm tra trong chế tạo được yêu cầu (xem Chương 4). Đăng kiểm viên phải giám sát các công việc hàn ở nhà máy đang được thực hiện bởi các thợ hàn có chứng chỉ và theo Quy trình hàn đã được duyệt và với vật liệu hàn phù hợp.
- (3) Kiểm tra cuối cùng các đường hàn phải được thực hiện khi công việc hàn trên các mối ghép, cụm lắp ráp hoặc các chi tiết của chúng đã hoàn thành, sau khi công việc xử lý nhiệt có thể đã được thực hiện và trước khi sơn.

**(4) Kiểm tra cuối cùng các đường hàn bao gồm:**

- Kiểm tra kích thước và kiểm tra bên ngoài;
- Kiểm tra không phá huỷ tổ chức bên trong và độ thấu của các mối hàn bằng tia X hoặc  $\gamma$  và/hoặc bằng phương pháp siêu âm;
- Kiểm tra không phá huỷ các khuyết tật bề mặt, đặc biệt phát hiện ra các vết nứt bên ngoài bằng thử thấm thấu chất lỏng và /hoặc bằng hạt từ, phương pháp thử bằng hạt từ còn có thể phát hiện ra các vết nứt không nhìn thấy trên bề mặt (nhưng rất gần với bề mặt ngoài của mối hàn).

**3.3.5.2 Kiểm tra kích thước và kiểm tra bên ngoài****(1) Chiều cao tính toán của mối hàn góc phải được kiểm tra bằng thước đo.**

Đã kiểm tra viên kiểm tra chiều cao của mối hàn so với kích thước được nêu trên các bản vẽ được duyệt. Việc kiểm tra này được thực hiện theo xác suất.

**(2) Kiểm tra bên ngoài đối với tất cả các đường hàn trong kết cấu của thiết bị nâng hoặc bộ đỡ và các chi tiết của chúng.**

Các đường hàn phải đều và không có vết lõm ở cuối đường hàn. Các mối hàn góc phải không được lỗi và các mối hàn giáp mép phải không được rỗng hoặc lõm hoặc các khuyết tật bề mặt khác.

**3.3.5.3 Kiểm tra không phá huỷ****(1) Phạm vi và phương pháp kiểm tra không phá huỷ phải được xác định thống nhất giữa nhà chế tạo và Đăng kiểm. Những điểm kiểm tra và phương pháp kiểm tra phải được xác lập trên các bản vẽ hoặc Hồ sơ trình Đăng kiểm duyệt.**

Trong các bản vẽ được duyệt, Đăng kiểm có thể yêu cầu kiểm tra không phá huỷ những bộ phận đặc biệt ngoài những yêu cầu của nhà chế tạo thực hiện kiểm tra thông thường trên các bộ phận kết cấu khác.

**(2) Các phương pháp và các Tiêu chuẩn chấp nhận đối với thử tia X và siêu âm hoặc các phương pháp khác phải phù hợp với các quy định trong TCVN 5318: 2001 và TCVN 7229: 2003.****(3) Đối với mối hàn giáp mép của các thanh ngang trong các kết cấu tĩnh định (liên kết không siêu tĩnh) hoặc các bộ phận chịu các ứng suất kéo, uốn hoặc xoắn lớn, tỷ lệ % tối thiểu sau theo chiều dài đường hàn phải được kiểm tra không phá huỷ:**

- 10% Kiểm tra tia X;
- 40% Kiểm tra siêu âm;
- 20% Kiểm tra bằng hạt từ hoặc thẩm thấu chất lỏng.

Đối với cột có SWL  $\leq 25$  t phạm vi của việc kiểm tra này có thể được giảm sau khi đã thoả thuận với Đăng kiểm. Đối với các cần trục và đối với các cột có SWL  $> 25$ t, kiểm tra tia X có thể được thay thế bằng kiểm tra siêu âm sau khi đã thoả thuận với Đăng kiểm; tuy nhiên trong trường hợp này, kiểm tra siêu âm nên được thực hiện 100% trên chiều dài của mỗi đường hàn ngang.

- (4) Phải kiểm tra tất cả các điểm giao nhau giữa đường hàn dọc và đường hàn ngang và các vùng chịu ảnh hưởng nhiệt bằng phương pháp không phá hủy phù hợp. Ngoài ra sự phát hiện các vết nứt theo hệ thống phải được thực hiện bằng kiểm tra thẩm thấu chất lỏng và / hoặc bằng hạt từ.
- (5) Các đường hàn có mặt cắt ngang lớn, đặc biệt hàn trên thép đúc, thép rèn, các mối hàn chịu ứng suất lớn, các mối hàn nối các mã cũng như các mối hàn được thực hiện trong điều kiện khó khăn (ví dụ: các mối hàn trần) phải được kiểm tra sau khi thoả thuận với Đăng kiểm.
- (6) Trong một số trường hợp đặc biệt, Đăng kiểm có thể yêu cầu kiểm tra sau khi thử tải (xem Chương 4).

#### 3.3.5.4 Sửa chữa khuyết tật và kết luận cuối cùng

- (1) Đăng kiểm viên phải thông báo tất cả các khuyết tật được phát hiện trong quá trình kiểm tra.

Các khuyết tật không thể chấp nhận phải được loại bỏ và nếu số lượng các khuyết tật quá nhiều, đường hàn phải được hàn lại toàn bộ. Sau khi sửa chữa hàn lại việc kiểm tra được tiến hành theo quy định.

- (2) Các sửa chữa quan trọng phải được thực hiện theo thoả thuận với Đăng kiểm.

Những chỗ sửa chữa được quyết định bởi nhà chế tạo phải thông báo cho Đăng kiểm biết. Kết quả của kiểm tra ban đầu và kiểm tra sau sửa chữa phải được trình lên Đăng kiểm xem xét.

- (3) Khi số lượng các khuyết tật nhiều hoặc các khuyết tật lặp lại được phát hiện, việc kiểm tra phải được thực hiện đến khi thoả mãn các yêu cầu của Đăng kiểm để đưa ra các kết luận tin cậy đối với các đường hàn.



- (4) Quyết định cuối cùng như là tăng tỷ lệ kiểm tra, các khuyết tật được loại bỏ, sửa chữa và sự chấp nhận cuối cùng về các đường hàn phải được thoả thuận với Đăng kiểm.

## CHƯƠNG 4 KIỂM TRA TRONG CHẾ TẠO - THỬ VÀ ĐÓNG DẤU

### 4.1 Kiểm tra trong chế tạo thiết bị nâng và chi tiết của chúng

#### 4.1.1 Kiểm tra các kết cấu trong phạm vi phân cấp công trình biển thông thường

4.1.1.1 Các kết cấu cố định của thiết bị nâng như cột của cần trục dây giằng, cột của cần trục quay, bệ tời ... và các bộ phận liên kết chúng với kết cấu công trình biển phải được Đăng kiểm kiểm tra trong quá trình chế tạo tại nơi chế tạo cần trục.

4.1.1.2 Đăng kiểm viên kiểm tra các kết cấu được chế tạo phù hợp với các bản vẽ được duyệt và việc sử dụng vật liệu đúng và phù hợp với các quy định nêu trong Chương 3.

4.1.1.3 Nếu có sự nghi ngờ về nguồn gốc của vật liệu (thậm chí cả việc kiểm tra trước), tình trạng của một kết cấu, chất lượng của mối hàn hoặc kết quả thử không phá hủy, Đăng kiểm viên có thể yêu cầu hoặc toàn bộ hoặc một phần thử hoặc kiểm tra lại, hoặc thực hiện thử hoặc kiểm tra không phá hủy bổ sung.

#### 4.1.2 Kiểm tra các kết cấu ngoài phạm vi phân cấp công trình biển thông thường

##### 4.1.2.1 Kiểm tra trong chế tạo được yêu cầu đối với các đối tượng sau:

- Cần của cần trục dây giằng;
- Kết cấu chịu lực chính của cần trục quay và cổng trục;
- Các thiết bị và chi tiết tháo được không phải thử riêng biệt;
- Chi tiết tháo được có SWL  $\geq 100t$ ;
- Xà nâng, khung nâng và các chi tiết tương tự;
- Xilanh thủy lực của cơ cấu thay đổi tầm với và quay của cần trục quay;
- Vành mâm quay của cần trục quay;
- Các thiết bị khóa được yêu cầu đối với ổn định của thiết bị nâng;
- Tất cả các tời (là sản phẩm mẫu đầu tiên);
- Các bộ phận khác có chức năng quan trọng hoặc tương tự như các bộ phận được liệt kê ở trên.

4.1.2.2 Khi yêu cầu thực hiện kiểm tra trong chế tạo tại nơi chế tạo cần trục theo các quy định nêu trong 4.1.1.

**4.1.2.3** Trong một số trường hợp, nếu các chi tiết được chế tạo theo cụm, kiểm tra trong chế tạo được yêu cầu trong 4.1.2.1 có thể được thay thế bằng kiểm tra cuối cùng như các quy định nêu trong 4.2.

**4.2 Kiểm tra cuối cùng và thử tại nơi chế tạo cần thực trước khi lắp đặt trên công trình biển.**

**4.2.1 Kiểm tra cuối cùng trước khi lắp đặt trên công trình biển.**

**4.2.1.1** Trước khi lắp đặt trên công trình biển, kiểm tra cuối cùng phải được thực hiện tại nơi chế tạo cần thực đối với các đối tượng sau:

- Các đối tượng được liệt kê trong 4.1.2.1 cùng với các chi tiết của chúng và thiết bị chính (Ví dụ: mã đầu cần và chân cần của cần trục dây giăng hoặc toàn bộ thiết bị của cần trục);
- Tất cả các chi tiết tháo được và các chi tiết chuyển động khác;
- Dây cáp thép;
- Tời, động cơ và hộp giảm tốc;
- Động cơ và thiết bị điện;
- Bơm, động cơ và thiết bị thủy lực;
- Các bộ phận quan trọng khác hoặc các đối tượng tương tự như được liệt kê ở trên.

**4.2.1.2** Đăng kiểm viên kiểm tra sự phù hợp của các kết cấu với các bản vẽ được duyệt, hoặc phù hợp với các đặc tính và tiêu chuẩn liên quan.

Kiểm tra bên ngoài đối với tất cả các thiết bị và các đường hàn được thực hiện theo 4.1.1.3.

**4.2.1.3** Nhà chế tạo cần trục phải trình Đăng kiểm viên các Giấy chứng nhận vật liệu, phù hợp với các quy định nêu trong 3.2.

**4.2.1.4** Đăng kiểm viên kiểm tra việc lắp đặt các mắt xoay, các thiết bị treo và phải đảm bảo các chốt đã được khóa chống tháo lỏng. Nếu thấy cần thiết, Đăng kiểm viên có thể yêu cầu cải tiến các mối lắp ghép này.

**4.2.1.5** Khi các đối tượng quan trọng được yêu cầu thử (xem 4.2.2), Đăng kiểm viên thử và kiểm tra lại các bộ phận này đảm bảo chúng không bị hư hỏng hoặc biến dạng vĩnh cửu.

4.2.1.6 Khi kết quả kiểm tra như 4.2.1 và thử như 4.2.2 được thỏa mãn, Đăng kiểm viên phải đóng dấu phân biệt lên các đối tượng quan trọng như nêu trong 4.6 và cấp Giấy chứng nhận liên quan theo quy định ở 4.7.

#### 4.2.2 Thử trước khi lắp đặt trên công trình biển

4.2.2.1 Các quy định từ 4.2.2.2 đến 4.2.2.8 xác định các Quy trình thử đối với các đối tượng được thử trong phạm vi kiểm tra cuối cùng trước khi lắp đặt trên công trình biển.

##### 4.2.2.2 Chi tiết tháo được

- (1) Tất cả các chi tiết tháo được được nêu trong 1.3.1.(6) phải được thử quá tải trước khi lắp đặt trên công trình biển theo điều kiện nêu trong 4.3.
- (2) Khi chúng là các bộ phận quan trọng của thiết bị nâng hoặc khi chúng được thiết kế chịu tải rất nặng (thông thường có SWL  $\geq$  160t) và khi trong thực tế không thể thực hiện được cuộc thử riêng biệt, Đăng kiểm có thể chấp nhận bỏ cuộc thử này (thử trước khi lắp đặt trên công trình biển), nhưng có thể yêu cầu kiểm tra bổ sung hoặc thử không phá hủy.

Trong trường hợp như vậy, các chi tiết tháo được này phải được thử trên thiết bị nâng khi thử tải toàn bộ như được nêu trong 4.5.3.1.

Khi một chi tiết được sử dụng để treo tải trọng và sự phân bố tải trọng trên nó khác nhau, mỗi sự phân bố tải trọng có thể này phải được thử riêng biệt với tải trọng thử như Bảng 4.12.

SWL xác định đối với mỗi chi tiết tháo được trong các điều kiện này không được lớn hơn tải trọng tĩnh tác dụng trong khi thử quá tải toàn bộ trừ đi khối lượng quá tải.

- (3) Các chi tiết được liên kết cố định trên kết cấu của thiết bị nâng (Như: các puli xuyên cần, các chốt quay, trụ đỡ chân cần và giá đỡ của puli dẫn hướng dây nâng hàng chân cần của cần trục dây giằng, chốt chân cần) không được coi là chi tiết tháo được.

##### 4.2.2.3 Thiết bị khóa

Trong một số trường hợp, Đăng kiểm có thể yêu cầu thử tải đối với các bộ phận chính của thiết bị khóa được thiết kế để đảm bảo tính ổn định của thiết bị nâng; thông thường tải trọng thử phải phù hợp với các quy định đối với chi tiết tháo được và / hoặc phải được thử phá hủy trong điều kiện tải tương tự với điều kiện tải làm việc.

#### 4.2.2.4 Kiểm tra và thử dây cáp thép tại phân xưởng chế tạo

##### (1) Quy định chung

- (a) Tất cả các dây cáp thép sử dụng làm dây chạy hoặc dây cố định phải được kiểm tra tại phân xưởng chế tạo với sự có mặt của Đăng kiểm viên.
- (b) Dây cáp thép được kiểm tra phải trơn và sạch, không có vết ôxi hoá, không có dấu hiệu của đứt hoặc lõi và không có các vết xước hoặc vụn.
- (c) Các biện pháp phòng ngừa phải được thực hiện trong quá trình rải dây cáp từ cuộn dây, để tránh hỏng dây.

Dây cáp tháo ra phải không gợn sóng hoặc không bị xoắn khi dây không căng.

- (d) Đối với một dây cáp thép, việc kiểm tra và thử phải được thực hiện như sau:

- Kiểm tra đường kính và cấu tạo của dây cáp thép;
- Thử kéo đứt;
- Thử cuốn ngược,
- Thử xoắn;
- Kiểm tra tính liên tục của lớp mạ kẽm.

Thử cuốn ngược, thử xoắn và kiểm tra tính liên tục của lớp mạ kẽm phải được thực hiện tối thiểu 5% theo chiều dài, việc kiểm tra này được thực hiện theo xác suất trong các tao dây khác nhau với số sợi cáp thép nhỏ nhất là 6 và lớn nhất là 10 đối với mỗi đường kính.

Việc thử cuốn ngược, thử xoắn và kiểm tra tính liên tục của lớp mạ kẽm không yêu cầu đối với các sợi cáp thép của lõi kim loại, hoặc đối với các sợi cáp thép điển đầy của loại dây cáp thép bện kiểu Seale - Filler.

- (e) Việc lựa chọn phương pháp thử và kiểm tra phù hợp với các Tiêu chuẩn Quốc tế hoặc Quốc gia có thể được chấp nhận, nếu chúng tương đương với các quy định nêu trong 4.2.2.4.(1).(d), đặc biệt các quy định nêu trong ISO 3178 - 1988.

##### (2) Kiểm tra đường kính và cấu tạo của dây cáp thép

- (a) Đường kính đo của dây cáp thép (đường kính chu vi giới hạn mặt cắt ngang vuông góc của dây) phải bằng với đường kính danh nghĩa, cho phép dung sai -1% và +5% .

- (b) Cấu tạo của dây cáp thép, hướng bện của tao dây và của dây phải phù hợp với các đặc tính yêu cầu.

*Chú thích: Tham khảo thêm các Tiêu chuẩn Quốc tế hoặc Quốc gia tương ứng.*

(3) Thử kéo đứt

- (a) Thông thường thử kéo đứt được thực hiện trên một mẫu thử được cắt ra từ một dây cáp nguyên vẹn.

Đầu của mẫu thử phải được kẹp để ngăn ngừa sự tời ra của dây cáp. Mẫu thử phải có độ dài sao cho khoảng cách giữa hai đầu kẹp dây cáp của bàn thử không nhỏ hơn 30 lần đường kính của dây cáp với khoảng cách tối thiểu bằng 600 mm. Lực kéo có thể được tác dụng nhanh tại thời điểm bắt đầu thử cho đến xấp xỉ 80% lực kéo đứt giả định nhỏ nhất, sau đó lực kéo được tăng từ từ cho đến khi đứt hẳn.

Nếu điểm kéo đứt xảy ra tại đầu kẹp hoặc gần với đầu kẹp, cuộc thử được xem như không hợp lệ và phải được thử lại với số lượng mẫu thử gấp đôi. Kết quả thử nghiệm trong lần thử lại là kết quả cuối cùng.

*Chú thích: Tham khảo thêm ISO 3108-1974.*

- (b) Nếu thử kéo đứt không thể thực hiện trên một mẫu thử nguyên vẹn của một dây, thử kéo đứt đối với các dây có 6 tao dây có thể được thực hiện trên 3 tao dây bên ngoài được tách ra. Trong trường hợp như vậy, lực kéo đứt của dây được xem như bằng tổng lực kéo đứt của 3 tao dây nhân với:

+ 1,90 - Đối với dây cáp lõi thực vật.

+ 2,05 - Đối với dây cáp lõi kim loại.

Việc thử được thực hiện như 4.2.2.4.(3).(a). Tuy nhiên, khoảng cách giữa 2 đầu kẹp dây được nêu trong 4.2.2.4.(3).(a) có thể được giảm xuống bằng 300mm nếu đường kính của tao dây nhỏ hơn hoặc bằng 6mm.

Ngoài ra đối với dây cáp lõi kim loại, thử kéo đứt trên 3 sợi cáp được tách ra ngẫu nhiên từ lõi kim loại có thể được kiểm tra khi độ bền kéo của các sợi cáp này bằng với độ bền kéo của các sợi cáp của tao dây bên ngoài.

- (c) Việc thử kéo đứt có thể được thực hiện trên vài sợi cáp hợp thành của một dây cáp.

Việc thử phải được thực hiện trên 10% tổng số sợi cáp (tối thiểu là 3) của mỗi tao dây (nếu lõi kim loại chỉ có một nhánh) và của mỗi đường kính.

Lực kéo đứt trung bình  $f_i$  của mỗi sợi cáp có đường kính khác nhau  $d_i$  được xác định bằng tính toán.

Lực kéo đứt của một dây cáp có thể được xác định theo công thức sau:

$$k \sum_{i=1}^n f_i N_i$$

trong đó:

$k$ : Hệ số suy giảm do bện, các giá trị của  $k$  được xác định theo Bảng 4.1 phụ thuộc vào cấu tạo và loại lõi của dây cáp thép.

$n$ : Số đường kính không bằng nhau  $d_i$ .

$f_i$ : Lực kéo đứt trung bình của sợi cáp có đường kính  $d_i$ .

$N_i$ : Số sợi cáp có đường kính như nhau  $d_i$  trong dây.

Cuộc thử phải được thực hiện như 4.2.2.4.(3).(a) với khoảng cách giữa 2 đầu kẹp dây tối thiểu bằng 150mm.

- (d) Lực kéo đứt của dây cáp thép được xác định như 4.2.2.4.(3).(a), hoặc được tính toán như 4.2.2.4.(3).(b) hoặc 4.2.2.4.(3).(c) không được nhỏ hơn lực kéo đứt của dây cáp thép tiêu chuẩn (theo ISO 2408 - 1985).

Bảng 4.2 a, b, c, d và e cho các lực kéo đứt nhỏ nhất của các dây cáp thép được sử dụng thông thường nhất. Các lực kéo đứt nhỏ nhất này được đưa ra chỉ để hướng dẫn, khuyến nghị xác định lực kéo đứt nhỏ nhất được đưa ra từ nhà chế tạo.

Bảng 4.1 Hệ số suy giảm do bện

Cấu tạo của dây cáp thép (1)	Cấu tạo của tao dây bên ngoài (2)	Kiểu tao dây (3)	Hệ số suy giảm do bện K (4)	
			Lỗi thực vật (5)	Lỗi kim loại (6)
6 x 7	1 + 6	O	0,90	0,87
6 x 19	1 + 6 + 12	O	0,87	0,835
6 x 19	1 + 9 + 9	S	0,87	0,835
6 x 19F(*)	1 + (6 + 6F) + 12	S - F	0,87	0,835
6 x 19	1 + 6 + (6 + 6)	W	0,87	0,835
6 x 24	Lỗi thực vật + 9 + 15	O	0,87	-
6 x 25	1 + 6 + 9 + 9	S	0,86	0,825
6 x 26	1 + 5 (5 + 5) + 10	W - S	0,85	0,815
6 x 30	Lỗi thực vật + 12 + 18	O	0,87	-
6 x 31	1 + 6 + (6 + 6) + 12	W - S	0,85	0,815
6 x 36	1 + 7 + (7 + 7) + 14	W - S	0,85	0,815
6 x 37	1 + 6 + 12 + 18	O	0,85	0,815
6 x 37	1 + 6 + 15 + 15	S	0,85	0,815
6 x 41	1 + 8 + (8 + 8) + 16	W - S	0,85	0,815
6 x 52	1 + 6 + 9 + (9 + 9) + 18	W - S	0,81	0,775
6 x 61	1 + 6 + 12 + 18 + 24	O	0,81	0,775
8 x 19	1 + 9 + 9	S	0,83	
8 x 19F(*)	1 + (6 + 6F) + 12	S - F	0,83	
17 x 7	1 + 6	O	0,84	0,815
18 x 7	1 + 6	O	0,84	0,815
34 x 7	1 + 6	O	0,80	0,79
36 x 7	1 + 6	O	0,80	0,79

**Chú thích:**

(1) Chữ số đầu tiên biểu thị số tao dây; Chữ số thứ 2 biểu thị số sợi cáp trong mỗi tao dây.

(\*) 6 x 19F và 8 x 19F - Dây cáp thép điển đầy, (Đôi khi được biểu thị 6 x 25 Filler và 8 x 25 Filler).

(2) Số sợi cáp thép trong mỗi tao dây.

Chữ số trong ngoặc biểu thị số sợi cáp thép trên cùng một lớp nhưng có 2 đường kính khác nhau.



Chữ F biểu thị có các sợi cáp thép điển đầy

(3) Kiểu tao dây:




- Chữ O là kiểu tao dây thông thường (các sợi cáp thép không song song)
- Chữ S, S - F, W và W - S (kiểu tao dây có các sợi cáp thép song song) tương ứng với tao dây kiểu Seale, Seale - Filler, Warrington và Warrington - Seale.

(4) Hệ số suy giảm do bện.

(5) Lỗi thực vật (tự nhiên hoặc nhân tạo) không được xét đến trong độ bền kéo tối đa của dây cáp.

(6) Lỗi kim loại chủ yếu là một dây độc lập (thông thường là loại 6 x 7 với tao dây ở giữa có 7 sợi cáp thép), ngoài ra có thể là một tao dây đơn đối với dây cáp thép có 6 x 7 và 6 x 19 sợi cáp thép với tao dây thông thường.

**Bảng 4.2a Lực kéo đứt nhỏ nhất (kN) của dây cáp thép lõi thực vật (\*)**  
 (Dây có hướng bện không song song, có 6 tao dây thông thường)




Cấu tạo của dây cáp thép	 6 x 7					 6 x 19					 6 x 37				
	Cấu tạo của tao dây					Cấu tạo của tao dây					Cấu tạo của tao dây				
Kiểu tao dây	Thông thường (Ordinary)					Thông thường (Ordinary)					Thông thường (Ordinary)				
Độ bền kéo của sợi cáp thép (N/mm <sup>2</sup> )	1370 đến 1560	1420 đến 1610	1570 đến 1760	1770 đến 1960	1960 đến 2150	1370 đến 1560	1420 đến 1610	1570 đến 1760	1770 đến 1960	1960 đến 2150	1370 đến 1560	1420 đến 1610	1570 đến 1760	1770 đến 1960	1960 đến 2150
	Đường kính của dây cáp (mm)														
10						42,7	44,3	49,0	55,2	61,2	41,4	42,9	47,4	53,5	50,2
11						51,7	53,6	59,3	66,8	74,0	50,1	51,9	57,4	64,7	71,6
12						61,6	63,8	70,5	79,5	88,1	59,6	61,8	68,3	77,0	85,2
13						72,2	74,9	82,8	93,3	103	69,9	72,5	80,1	90,3	100
14						83,8	86,8	96,0	108	120	81,1	84,1	92,9	105	116
16	116	121	133	150	167	109	113	125	141	157	106	110	121	137	152
18	147	153	169	190	211	138	144	159	179	198	134	139	154	173	192

Bảng 4.2a (tiếp)

20	182	189	208	235	260	171	177	196	221	245	165	172	190	214	237
22	220	228	252	284	315	207	214	237	267	296	200	208	229	259	286
24	262	272	300	338	375	246	255	282	318	352	238	247	273	308	341
26	307	319	352	397	440	289	299	331	373	413	280	290	321	361	400
28	357	370	409	461	510	335	347	384	433	479	324	336	372	419	464
32	466	483	534	602	666	438	454	502	565	626	424	439	486	547	606
36	589	611	676	762	843	554	574	635	716	793	536	556	614	693	767
40	728	754	834	940	1041	684	709	784	884	978	662	686	759	855	947
44						828	858	948	1069	1184	801	830	918	1035	1146
48						985	1021	1129	1272	1409	953	988	1092	1232	1364
52						1156	1198	1325	1493	1654	1119	1160	1282	1445	1601
56						1340	1389	1536	1732	1918	1297	1345	1487	1676	1856
60											1489	1544	1707	1924	2131
64											1695	1757	1942	2189	2425
68											1913	1983	2192	2472	2737
72											2145	2223	2458	2771	3069
76											2390	2477	2739	3088	3419

(\*) Đối với dây cáp thép lõi kim loại, lực kéo đứt nhỏ nhất được cho trên bảng phải được tăng thêm 8%.

Bảng 4.2b Lực kéo đứt nhỏ nhất (kN) của dây cáp thép lõi thực vật (\*)  
(Dây có hướng bền không song song, có 6 tao dây thông thường)





Cấu tạo của dây cáp thép															
	6 x 61					6 x 24					6 x 30				
Cấu tạo của tao dây	1 + 6 + 12 + 18 + 24					Lõi thực vật + 9 + 15					Lõi thực vật + 12 + 18				
Kiểu tao dây	Thông thường (Ordinary)					Thông thường (Ordinary)					Thông thường (Ordinary)				
Độ bền kéo của sợi cáp thép (N/mm <sup>2</sup> )	1370 đến 1560	1420 đến 1610	1570 đến 1760	1770 đến 1960	1960 đến 2150	1370 đến 1560	1420 đến 1610	1570 đến 1760	1770 đến 1960	1960 đến 2150	1370 đến 1560	1420 đến 1610	1570 đến 1760	1770 đến 1960	1960 đến 2150
	Đường kính của dây cáp (mm)														
10						38,4	39,8	44,0	49,6	54,9					
11						46,4	48,1	53,2	60,0	66,4					
12						55,2	57,3	63,3	71,4	79,0					
13						64,8	67,2	74,3	83,8	92,7	58,8	61,0	67,4	76,0	84,1
14						75,2	77,9	86,2	97,1	108	68,2	70,7	78,2	88,1	97,6
16						98,2	102	113	127	140	89,1	92,3	102	115	127
18						124	129	142	161	178	113	117	129	146	161

Bảng 4.2b (tiếp)

20	159	165	182	205	227	153	159	176	198	220	139	144	160	180	199
22	192	199	220	248	275	186	192	213	240	266	168	175	193	218	241
24	229	237	262	296	327	221	229	253	285	316	200	208	230	259	287
26	269	278	308	347	384	259	269	297	335	371	235	244	270	304	337
28	311	323	357	402	446	301	312	345	389	430	273	283	313	352	390
32	407	422	466	526	582	393	407	450	507	562	356	369	408	460	510
36	515	534	590	665	737	497	515	570	642	711	451	467	517	583	645
40	636	659	728	821	909	614	636	703	793	878	557	577	638	719	797
44	769	797	881	994	1100	743	770	851	959	1062	674	698	772	870	964
48	915	949	1049	1183	1310	884	916	1013	1142	1264	802	831	919	1036	1147
52	1074	1114	1231	1388	1537	1037	1075	1189	1340	1484	941	975	1078	1216	1346
56	1246	1291	1428	1610	1783	1203	1247	1379	1554	1721	1091	1131	125	1410	1561
60	1430	1482	1639	1848	2046	1381	1431	1583	1784	1976	1253	1298	1436	1618	1792
64	1627	1687	1865	2102	2328	1571	1629	1801	2030	2248	1425	1477	1633	1841	2039
68	1837	1904	2105	2373	2628						1609	1668	1844	2079	2302
72	2060	2135	2360	2661	2947						1804	1870	2067	2331	2581
76	2295	2379	2630	2965	3283						2010	2083	2303	2597	2876

(\*) Đối với dây cáp thép lõi kim loại, lực kéo đứt nhỏ nhất được cho trên bảng phải được tăng thêm 8%.

Bảng 4.2c Lực kéo đứt nhỏ nhất (kN) của dây cáp thép lõi thực vật (\*)  
(Dây có hướng bện kiểu Seale, có 6 tao dây)

Cấu tạo của dây cáp thép															
	6 x 19		6 x 19F (**)		6 x 25					6 x 37					
Cấu tạo của tao dây	1+9+9		1+(6+6F)+12		1 + 6 + 9 + 9					1 + 6 + 15 + 15					
Kiểu tao dây	Seale					Seale					Seale				
Độ bền kéo của sợi cáp thép (N/mm <sup>2</sup> )	1370 đến 1560	1420 đến 1610	1570 đến 1760	1770 đến 1960	1960 đến 2150	1370 đến 1560	1420 đến 1610	1570 đến 1760	1770 đến 1960	1960 đến 2150	1370 đến 1560	1420 đến 1610	1570 đến 1760	1770 đến 1960	1960 đến 2150
	Đường kính của dây cáp (mm)														
10	45,3	47,0	52,0	58,6	64,9										
11	54,9	56,9	62,9	70,9	78,5										
12	65,3	67,7	74,8	84,4	93,4										
13	76,6	79,4	87,8	99,0	110										
14	88,9	92,1	102	115	127										
16	116	120	133	150	166										
18	147	152	168	190	210	143	148	164	185	204					

Bảng 4.2c (tiếp)


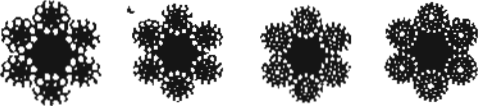

20	181	188	208	234	260	176	183	202	228	252					
22	219	227	252	284	314	214	221	245	276	305					
24	261	271	299	337	374	254	263	291	328	364	259	268	297	334	370
26	307	318	351	396	439	298	309	342	385	427	304	315	348	392	435
28	356	368	407	459	509	346	358	396	447	495	352	365	404	455	504
32	464	481	532	600	664	452	468	518	584	646	460	477	527	594	658
36	588	609	673	759	841	572	593	655	739	818	582	604	667	752	833
40	726	752	831	937	1038	706	732	809	912	1010	719	745	824	929	1029
44						854	885	979	1103	1222	870	902	997	1124	1245
48						1016	1053	1165	1313	1454	1035	1073	1186	1338	1481
52						1193	1236	1367	1541	1707	1215	1259	1392	1570	1738
56											1409	1461	1615	1821	2016
60											1618	1677	1854	2090	2314
64											1841	1908	2109	2378	2633
68															
72															
76															

(\*) Đối với dây cáp thép lõi kim loại, lực kéo đứt nhỏ nhất được cho trên bảng phải được tăng thêm 8%.

(\*\*) Lực kéo đứt nhỏ nhất được cho trong bảng tương ứng với dây cáp có hướng bện kiểu Seale 6x19.

Đối với dây cáp có hướng bện kiểu Seale - Filler 6x19F (Đôi khi được biểu thị 6x25 Filler), giá trị cho trong bảng trên phải được tăng lên 2%.

Bảng 4.2d Lực kéo đứt nhỏ nhất (kN) của dây cáp thép lõi thực vật (\*)  
(Dây có hướng bện kiểu Warrington và Warrington Seale, có 6 tao dây)





Cấu tạo của dây cáp thép															
	6 x 19					6 x 26	6x31	6 x 36	6 x 41	6 x 52					
Cấu tạo của tao dây	1 + 6 + (6 + 6)					1+5+(5+5); +10; 1+6+(6+6); +12; 1+7+(7+7); +14; 1+8+(8+8); +16					1 + 6 + 9 + (9+ 9) + 18				
Kiểu tao dây	Warrington					Warrington - Seale					Warrington - Seale				
Độ bền kéo của sợi cáp thép (N/mm <sup>2</sup> )	1370 đến	1420 đến	1570 đến	1770 đến	1960 đến	1370 đến	1420 đến	1570 đến	1770 đến	1960 đến	1370 đến	1420 đến	1570 đến	1770 đến	1960 đến
	1560	1610	1760	1960	2150	1560	1610	1760	1960	2150	1560	1610	1760	1960	2150
Đường kính của dây cáp (mm)															
10						45,2	46,9	51,8	58,4	64,7					
11						54,7	56,7	62,7	70,7	78,3					
12	65,3	67,7	74,8	84,4	93,4	65,1	67,5	74,6	84,1	93,1					
13	76,6	79,4	87,8	99,0	110	76,4	79,2	87,6	98,7	109					
14	88,9	92,1	102	115	127	88,6	91,8	102	114	127					
16	116	120	133	150	166	116	120	133	150	166					
18	147	152	168	190	210	146	152	168	189	210					



Bảng 4.2d (tiếp)

20	181	188	208	234	260	181	187	207	234	259	163	169	187	211	234
22	219	227	252	284	314	219	227	251	283	313	198	205	226	255	283
24	261	271	299	337	374	260	270	298	336	373	235	244	269	304	336
26	307	318	351	396	439	306	317	350	395	437	276	286	316	357	395
28	356	368	407	459	509	354	367	406	458	507	320	332	367	414	458
32	464	481	532	600	664	463	480	531	598	662	418	433	479	540	598
36	588	609	673	759	841	586	607	671	757	838	529	548	606	684	757
40	726	752	831	937	1038	723	750	829	935	1035	653	677	749	844	935
44	878	910	1006	1134	1256	875	907	1003	1131	1252	790	819	906	1021	1131
48	1045	1083	1197	1350	1495	1042	1080	1194	1346	1490	941	975	1078	1215	1346
52						1222	1267	1401	1579	1749	1104	1144	1265	1426	1579
56						1418	1470	1625	1832	2028	1280	1327	1467	1654	1832
60						1628	1687	1865	2103	2328	1470	1523	1684	1899	2103
64						1852	1919	2122	2392	2649	1672	1733	1916	2160	2392
68															
72															
76															
(*) Đối với dây cáp thép lõi kim loại, lực kéo đứt nhỏ nhất được cho trên bảng phải được tăng thêm 8%.															

Bảng 4.2e Lực kéo đứt nhỏ nhất (kN) của dây cáp thép lõi thực vật (\*)  
(Dây có 8 tao dây và dây không xoắn)

Cấu tạo của dây cáp thép															
	8 x 19	8 x 19F (**)	17 x 7 hoặc 18 x 7					34 x 7 hoặc 36 x 7							
Cấu tạo của tao dây	1+9+9		1+(6+6F)+12			1 + 6					1 + 6				
Kiểu tao dây	Seale					Thông thường (Ordinary)					Thông thường (Ordinary)				
Độ bền kéo của sợi cáp thép (N/mm <sup>2</sup> )	1370 đến 1560	1420 đến 1610	1570 đến 1760	1770 đến 1960	1960 đến 2150	1370 đến 1560	1420 đến 1610	1570 đến 1760	1770 đến 1960	1960 đến 2150	1370 đến 1560	1420 đến 1610	1570 đến 1760	1770 đến 1960	1960 đến 2150
	Đường kính của dây cáp (mm)														
10	40,1	41,6	46,0	51,9	57,4	44,9	46,6	51,5	58,1	64,3					
11	48,6	50,3	55,7	62,8	69,5	54,4	56,4	62,3	70,2	77,8					
12	57,8	59,9	66,2	74,7	82,7	64,7	67,1	74,2	83,6	92,6					
13	67,8	70,3	77,7	87,6	97,1	75,9	78,7	87	98,1	109					
14	78,7	81,5	90,2	102	113	88,1	91,3	101	114	126					
16	103	107	118	133	147	115	119	132	149	165	112	116	128	144	160

Bảng 4.2e (tiếp)

18	130	135	149	168	186	146	151	167	188	208	141	146	162	182	202
20	161	166	184	207	230	180	186	206	232	257	174	181	200	225	249
22	194	201	223	251	278	217	225	249	281	311	211	219	242	272	302
24	231	240	265	299	331	259	268	297	334	370	251	260	288	324	259
26	172	281	311	351	388	304	315	348	392	435	295	305	337	380	421
28	315	326	361	407	450	352	365	404	455	504	342	354	391	441	489
32	411	426	471	531	588	450	447	527	594	658	446	462	511	576	638
36	520	539	596	672	744	582	604	667	752	833	565	585	647	729	808
40						719	745	824	929	1029	697	722	799	901	997
44						870	902	997	1124	1245	843	874	967	1090	1207
48						1035	1073	1186	1338	1481	1004	1040	1150	1297	1436
52						1215	1259	1392	1570	1738	1178	1221	1350	1522	1685
56											1366	1416	1566	1765	1955
60											1568	1626	1797	2026	2244
64											1784	1850	2045	2305	2553
68											2014	2088	2309	2603	2882
72											2258	2341	2588	2918	3231
76											2516	2608	2884	3251	3600

(\*) Đối với dây cáp thép 8 x 19 và 8 x 19F lõi kim loại, lực kéo đứt nhỏ nhất được cho trên bảng phải được tăng thêm 18%.

Đối với dây cáp thép không xoắn 17 x 7 và 18 x 7 lõi kim loại, lực kéo đứt nhỏ nhất được cho trên bảng phải được tăng thêm 3%.

Đối với dây cáp thép không xoắn 34 x 7 và 36 x 7 lõi kim loại, lực kéo đứt nhỏ nhất được cho trên bảng phải được tăng thêm 2%.

(\*\*) Lực kéo đứt nhỏ nhất được cho trên bảng tương ứng với dây cáp thép có hường bện kiểu Seale 8 x 19

Đối với dây cáp có hường bện kiểu Seale - Filler 8 x 19 F ( Đôi khi được biểu diễn 8 x 25 Filler), giá trị cho trong bảng phải được tăng lên 2%

**(4) Thử cuộn ngược**

(a) Mỗi sợi cáp thép phải được thử cuộn ngược với số lần tối thiểu cuộn ngược được nêu trong Bảng 4.3, mẫu thử phải không có nếp đứt gãy. Số lần thử này phụ thuộc vào:

- Bán kính của lõi cuộn hình trụ được xác định trong Bảng 4.3 liên quan đến đường kính của sợi cáp thép.
- Độ bền kéo của sợi cáp thép.
- Chất lượng của lớp mạ kẽm.

Số lần cuộn ngược được nêu trong Bảng 4.3 đối với sợi cáp thép được phủ kẽm có chất lượng B được áp dụng đối với các sợi cáp thép của dây cáp thép không mạ kẽm.

(b) Thử cuộn ngược không yêu cầu đối với sợi cáp thép có đường kính nhỏ hơn 0,5mm (xem 4.2.2.4.(1).(d))

Bảng 4.3 Thử cuộn ngược sợi cáp thép - Số lần cuộn ngược tối thiểu

Đường kính của sợi cáp thép mạ kẽm d(mm)	Bán kính của lõi cuộn hình trụ (mm)	Lớp mạ kẽm có chất lượng A			Lớp mạ kẽm có chất lượng B			
		Độ bền kéo của sợi cáp thép (N/mm <sup>2</sup> )			Độ bền kéo của sợi cáp thép (N/mm <sup>2</sup> )			
		1370 đến 1610	1570 đến 1760	1770 đến 1960	1370 đến 1610	1570 đến 1760	1770 đến 1960	1960 đến 2150
0,50	1,25	5	4	3	7	6	5	4
0,55	1,75	9	8	7	12	11	10	9
0,60	1,75	8	7	6	10	9	8	8
0,65	1,75	7	6	5	9	8	7	6
0,70	1,75	6	5	4	8	7	6	5
0,75	2,50	11	10	9	13	12	12	11
0,80	2,50	10	9	8	12	12	11	10
0,85	2,50	9	8	7	12	11	10	9
0,90	2,50	8	8	7	11	10	9	8
0,95	2,50	8	7	6	10	9	8	8
1,00	2,50	8	7	6	9	8	8	7
1,10	3,75	12	12	10	15	14	13	12
1,20	3,75	11	10	9	13	12	12	11
1,30	3,75	9	8	7	12	11	10	9
1,40	3,75	8	7	6	10	9	8	8
1,50	3,75	7	6	5	9	8	8	7
1,60	5,00	9	8	7	12	11	10	9
1,70	5,00	8	8	7	11	10	9	8
1,80	5,00	8	7	6	10	9	8	8
1,90	5,00	7	6	5	9	8	8	7
2,00	5,00	6	6	5	8	8	7	6
2,10	7,50	9	8	7	12	11	10	9

Bảng 4.3 (tiếp)

2,20	7,50	8	8	7	11	10	9	8
2,30	7,50	8	7	6	10	9	8	8
2,40	7,50	7	6	5	9	8	8	7
2,50	7,50	6	6	5	8	8	7	6
2,60	7,50	5	5	4	8	8	7	6
2,70	7,50	5	5	4	8	7	6	5
2,80	7,50	4	4	3	7	7	6	5
2,90	7,50	4	4	3	7	6	5	4
3,00	7,50	4	3	3	6	5	4	4
3,10	10,00	7	5	4	8	8	7	7
3,20	10,00	6	5	4	8	7	6	6
3,30	10,00	6	4	4	7	7	6	6
3,40	10,00	5	4	3	7	6	5	5
3,50	10,00	5	4	3	6	6	5	5
3,60	10,00	5	4	3	6	6	5	5
3,70	10,00	5	4	3	6	6	5	4

**(5) Thử xoắn**

- (a) Khoảng cách giữa hai đầu kẹp của mỗi mẫu thử sợi cáp thép phải bằng 100 lần đường kính sợi cáp thép.
- (b) Sợi cáp thép phải được thử với một lực kéo không đổi bằng 2% lực kéo đứt nó.
- (c) Mỗi sợi cáp thép khi thử xoắn phải chịu số lần xoắn tối thiểu được nêu trong Bảng 4.4, mẫu thử phải không có nếp đứt gãy. Số lần xoắn này phụ thuộc vào độ bền kéo của sợi cáp thép (xem Bảng 4.5) và chất lượng của lớp mạ kẽm (xem Bảng 4.6).

Số lần xoắn cho trong Bảng 4.4 đối với các sợi cáp thép phủ kẽm chất lượng B được áp dụng đối với các sợi cáp thép của dây cáp thép không mạ kẽm.

(d) Thử xoắn không yêu cầu đối với các sợi cáp thép có đường kính nhỏ hơn 0,5mm (xem 4.2.2.4.(1).(d)).

Chú thích: Tham khảo thêm ISO 7800 - 1984.

**Bảng 4.4 Thử xoắn sợi cáp thép - Số lần xoắn tối thiểu**

Đường kính của sợi cáp thép mạ kẽm  d(mm)	Lớp mạ kẽm có chất lượng A			Lớp mạ kẽm có chất lượng B			
	Độ bền kéo của sợi cáp thép (N/mm <sup>2</sup> )			Độ bền kéo của sợi cáp thép (N/mm <sup>2</sup> )			
	1370 đến 1610	1570 đến 1760	1770 đến 1960	1370 đến 1610	1570 đến 1760	1770 đến 1960	1960 đến 2150
0,5 ≤ d < 1,0	15	15	13	25	23	21	19
1,0 ≤ d < 1,3	15	14	12	24	22	20	18
1,3 ≤ d < 1,8	14	13	11	23	21	19	17
1,8 ≤ d < 2,3	14	13	11	22	20	18	16
2,3 ≤ d < 3,0	12	11	10	20	18	17	15
3,0 ≤ d < 3,5	11	9	8	18	17	15	13
3,5 ≤ d ≤ 3,7	9	8	7	16	15	14	12

**Bảng 4.5 Độ bền kéo của sợi cáp thép - Khuyến nghị sử dụng**

Độ bền kéo của sợi cáp thép (N/mm <sup>2</sup> )	Khuyến nghị sử dụng
1370 đến 1560	Cáp tĩnh
1420 đến 1610	Cáp tĩnh
1570 đến 1760	Cáp động
1770 đến 1960	Cáp động
1960 đến 2150	Mục đích đặc biệt

Bảng 4.6 Khối lượng kẽm tối thiểu khi mạ sợi cáp thép

Đường kính của sợi cáp thép mạ kẽm  d(mm)	Khối lượng kẽm tối thiểu (g/m <sup>2</sup> )	
	Lớp mạ kẽm có chất lượng A	Lớp mạ kẽm có chất lượng B
0,4 ≤ d < 0,5	75	40
0,5 ≤ d < 0,6	90	50
0,6 ≤ d < 0,8	110	60
0,8 ≤ d < 1,0	130	70
1,0 ≤ d < 1,2	150	80
1,2 ≤ d < 1,5	165	90
1,5 ≤ d < 1,9	180	100
1,9 ≤ d < 2,5	205	110
2,5 ≤ d < 3,2	230	125
3,2 ≤ d < 3,7	250	135

## (6) Kiểm tra tính liên tục của lớp mạ kẽm

- (a) Tính liên tục của lớp mạ kẽm được kiểm tra bằng cách ngâm trong một dung dịch chứa tối thiểu 360g muối đồng sunfat kết tinh ( $\text{CuSO}_4 \cdot 5\text{H}_2\text{O}$ ) trong một lít nước cất tại nhiệt độ  $20^\circ\text{C} \pm 2^\circ\text{C}$ .
- (b) Mẫu thử của sợi cáp thép phải có độ dài đủ để ngâm trong dung dịch như 4.2.2.4.(6).(a) với chiều cao 80mm và phải được giữ thẳng đứng. Mẫu thử phải được làm sạch dầu mỡ.
- (c) Số lần và khoảng thời gian ngâm được nêu trong Bảng 4.7, phụ thuộc vào chất lượng của lớp mạ kẽm.
- (d) Sau mỗi lần ngâm, mẫu thử phải được rửa sạch ngay lập tức trong nước chảy và được làm khô bằng vải bông hút nước, và phải tẩy sạch các cặn đồng được thoát ra.



- (e) Sau khi hoàn thành số lần ngâm cho trong Bảng 4.7 và sau khi được làm sạch như 4.2.2.4.(6).(d), phải không có cặn đồng dính trên mẫu thử. Tuy nhiên, có thể có cặn đồng dính trên chiều dài nhỏ hơn 25mm kể từ đầu của mẫu thử sẽ không được xét đến.

**Bảng 4.7 Kiểm tra tính liên tục của lớp mạ kẽm trên sợi cáp thép**

Đường kính của sợi cáp thép mạ kẽm d(mm)	Số lần ngâm trong 60s	
	Lớp mạ kẽm có chất lượng A	Lớp mạ kẽm có chất lượng B
$0,4 \leq d < 0,6$	0,5	0
$0,6 \leq d < 1,0$	1	0,5
$1,0 \leq d < 1,5$	1,5	1
$1,5 \leq d < 1,9$	2	1
$1,9 \leq d < 2,5$	2	1,5
$2,5 \leq d < 3,2$	2,5	1,5
$3,2 \leq d < 3,7$	3	2

#### 4.2.2.5 Xilanh và thiết bị thủy lực

Xilanh thủy lực với các chức năng của nó như nâng, thay đổi tầm với hoặc quay cần của cần trục phải được thử thủy lực với áp suất thử bằng 1,5 lần áp suất làm việc lớn nhất. Các bơm phải được thử thủy lực với các điều kiện thử như nêu trong TCVN 5315: 2001 và TCVN 6767 - 3: 2000 tại một áp suất thử  $P_e$  (bar) bằng với giá trị sau:

- $P_e = 1,5P$  Khi  $P \leq 40$  bar;
- $P_e = 1,4P + 4$  Khi  $P > 40$  bar.

trong đó:  $P$  là áp suất làm việc lớn nhất (bar).

Các ống dẫn, các mối hàn nối và các chi tiết (van ngắt, van phân phối ...) phải được thử thủy lực tại áp suất thử bằng 1,5 lần áp suất làm việc lớn nhất. Tuy nhiên, việc thử này có thể được thực hiện sau khi lắp đặt trên công trình biển (xem 4.4.7).

#### 4.2.2.6 Động cơ và các thiết bị điện

Động cơ và các thiết bị điện sử dụng trong cơ cấu nâng, thay đổi tầm với, quay hoặc di chuyển của thiết bị nâng phải được kiểm tra và thử theo các quy định của TCVN 5316: 2001 và TCVN 6767 - 4: 2000.

#### 4.2.2.7 Tời và các thiết bị của chúng

##### (1) Quy định chung

- (a) Tất cả các tời hoặc trực tiếp hoặc gián tiếp sử dụng điện phải được thử tại phân xưởng chế tạo trước khi lắp đặt lên thiết bị nâng và phải được thử trên công trình biển.

Các tời được dẫn động gián tiếp phải được thử cùng với bộ phận dẫn động bên ngoài.

- (b) Việc thử phải được thực hiện tại phân xưởng chế tạo được tiến hành:

- Như 4.2.2.7.(2) khi thử sản phẩm mẫu đầu tiên;
- Như 4.2.2.7.(3) khi thử các tời đã được tiêu chuẩn, chúng đã được thử sản phẩm mẫu đầu tiên như 4.2.2.7.(2) hoặc đã được thử tương đương.

- (c) Các phương pháp thử khác có thể được chấp nhận với điều kiện chúng phải tương đương với các quy định của phần này.

##### (2) Thử sản phẩm mẫu đầu tiên

- (a) Thử động bao gồm thử hoạt động không tải, thử hoạt động với lực định mức trên tang tời và thử quá tải (Xem 4.2.2.7.(2).(b); 4.2.2.7.(2).(c); 4.2.2.7.(2).(d)).

Thử tĩnh đối với các phanh và thiết bị khoá khi chúng được lắp đặt (xem 4.2.2.7.(2).(e) và 4.2.2.7.(2).(f)).

- (b) Thử hoạt động không tải được thực hiện tại tốc độ lớn nhất và hoạt động liên tục trong 5 min. tại mỗi chiều quay và tại mỗi cấp tốc độ.

Trong quá trình thử phải kiểm tra sự hoạt động tốt của thiết bị điều khiển và độ kín của dầu .

- (c) Thử hoạt động với lực định mức tại tang tời (SWF), áp dụng đối với lớp dây cuốn thứ nhất được thực hiện tại tốc độ danh nghĩa trong 30 min., khi nâng và hạ một tải trọng tương ứng với SWF (thông thường là sức nâng định mức) trong khoảng

độ cao 10 m. Thời gian ngừng giữa hai chu kỳ kế tiếp nhau không được vượt quá 20 s.

Ngoài ra, nếu tời được lắp đặt với một bộ đổi tốc, sự hoạt động tốt của tời phải được kiểm tra trong 5 min. tại mỗi cấp tốc độ với tải trọng làm việc lớn nhất tương ứng với mỗi cấp tốc độ. Trong mỗi lần đổi tốc, tác động tự động của phanh phải được kiểm tra khi cần điều khiển ở vị trí trung gian.

Nếu tời được lắp đặt với một bộ biến tốc liên tục, thử thay đổi tốc độ phải được thực hiện trên toàn phạm vi tốc độ cho phép.

Sau khi thử như trên, thử động riêng đối với hoạt động của phanh (tối thiểu hai lần khi tời nâng và hai lần khi tời hạ) phải được thực hiện tại tốc độ làm việc lớn nhất.

Cắt nguồn điện cung cấp cho động cơ và thiết bị điều khiển và xem xét sự hoạt động của thiết bị phanh trong cả hai trường hợp.

Tiến hành thử thiết bị dừng khẩn cấp, khi tải trọng thử được hạ tại tốc độ lớn nhất.

Trong quá trình thử, các hạng mục sau phải được kiểm tra hoặc đo:

- Hoạt động thỏa mãn;
- Độ kín của dầu;
- Nhiệt độ của ổ đỡ;
- Công suất vào;
- Tốc độ thực khi nâng và hạ;
- Hiệu quả làm việc của thiết bị phanh, phải được thử trong trạng thái không giật đột ngột.

- (d)** Thử quá tải được thực hiện tối thiểu trong hai chu kỳ nâng / hạ, không yêu cầu điều kiện tốc độ, với một tải trọng quá tải được nêu trong Bảng 4.8. Phanh phải được thử trong mỗi chu kỳ hạ (tối thiểu 1 lần).

Đối với các tời hàng, thử dừng khẩn cấp phải được thực hiện và tải trọng thử (trong Bảng 4.8) phải được hạ xuống trong khi thử thiết bị dừng khẩn cấp này.

**Bảng 4.8 Lực thử quá tải cho tời**

(Đơn vị tính: kN)

SWF của tời	Lực quá tải
SWF < 200	25%
$200 \leq \text{SWF} \leq 500$	50
SWF > 500	10 %

- (e) Đối với thử tĩnh hệ thống phanh, một lực bằng với một lực giữ tối thiểu của phanh như được cho trong Bảng 4.9 phải tác dụng trong 5 min. tại lớp dây cuốn thứ nhất.

Tang tời phải không quay trong khi thử.

**Bảng 4.9 Lực phanh tối thiểu**

(Đơn vị tính: kN)

SWF của tời	Lực giữ tối thiểu của phanh
SWF < 200	1,5 SWF
$200 \leq \text{SWF} \leq 500$	1,2 SWF + 60
SWF > 500	1,32 SWF

- (f) Đối với thử tĩnh thiết bị khóa, một lực thử bằng 1,5 lần lực giữ lớn nhất của tời, phải tác dụng tại lớp dây cuốn thứ nhất trong 2 min..

Việc thử phải được thực hiện trong điều kiện tương tự đối với các cóc hãm.

**(3) Thử đối với các tời đã được tiêu chuẩn**

- (a) Không yêu cầu thử sản phẩm mẫu đầu tiên, khi nhà chế tạo có thể chứng minh được rằng các tời đã được thử sản phẩm mẫu đầu tiên như 4.2.2.7.(2) hoặc đã

được thử tương đương, mỗi tời như vậy phải được thử với sự có mặt của Đàng kiểm viên trong điều kiện thử như 4.2.2.7.(3).(b).

- (b) Mỗi tời phải được thử hoạt động không tải tại tốc độ danh nghĩa và hoạt động liên tục trong 15 min. đối với mỗi chiều quay.

Trong quá trình thử, các hạng mục sau phải được kiểm tra hoặc đo:

- Hoạt động thỏa mãn;
- Độ kín của dầu;
- Nhiệt độ của ổ đỡ;
- Công suất vào;
- Tốc độ thực khi nâng và hạ.

Sự hoạt động tốt của phanh phải được thử khi dẫn động thông thường và trong trường hợp cắt nguồn cung cấp cho động cơ và thiết bị điều khiển .

Nếu tời được lắp đặt với một bộ đổi tốc, sự làm việc tốt của tời phải được kiểm tra trong 5 min. tại mỗi cấp tốc độ. Trong mỗi lần thay đổi tốc độ, tác động tự động của phanh phải được kiểm tra khi cần điều khiển ở vị trí trung gian.

Nếu tời được lắp đặt với một bộ biến tốc liên tục, thử thay đổi tốc độ phải được thực hiện trên toàn phạm vi tốc độ cho phép.

#### 4.2.2.8 Cản trục

##### (1) Quy định chung

- (a) Tất cả các cản trục phải được thử tại nơi chế tạo trước khi lắp đặt trên công trình biển và thử sau khi lắp đặt trên công trình biển.

- (b) Thử tại nơi chế tạo được xác định:

- Theo 4.2.2.8.(2) khi thử công nhận kiểu cản trục được yêu cầu;
- Theo 4.2.2.8.(3) trong phạm vi kiểm tra cuối cùng riêng trước khi lắp đặt trên công trình biển.

*Chú thích: Trong thực tế, nếu không thể thực hiện được cuộc thử như 4.2.2.8.(3) trước khi lắp đặt trên công trình biển, Đàng kiểm có thể chấp nhận thực hiện cuộc thử này sau khi lắp đặt trên công trình biển.*

- (c) Các phương pháp thử khác có thể được chấp nhận với điều kiện chúng được Đăng kiểm công nhận là tương đương.

**(2) Thử công nhận kiểu sản phẩm**

**(a) Thử công nhận kiểu sản phẩm bao gồm:**

- Thử các hệ thống thủy lực: xem 4.2.2.8.(2).(b);
- Thử không tải: xem 4.2.2.8.(2).(c);
- Thử hoạt động với sức nâng định mức: xem 4.2.2.8.(2).(d);
- Thử quá tải: xem 4.2.2.8.(2).(e).

**(b) Các hệ thống thủy lực phải được thử tại áp suất thử bằng 1,5 lần áp suất làm việc lớn nhất.**

Tuy nhiên, nếu các xilanh, bơm, ống nối, và các chi tiết của chúng đã được thử thủy lực trước khi lắp đặt lên cần trục như 4.2.2.5, toàn bộ hệ thống thủy lực có thể được thử tại một áp suất thử bằng:

- 1,25 lần áp suất làm việc lớn nhất khi trong hệ thống có các mối hàn nối;
- Tại một áp suất đặt của van an toàn hoặc các thiết bị bảo vệ chống quá áp khác khi trong hệ thống không có mối hàn nối hoặc tất cả các mối hàn nối đã được thử không phá hủy thỏa mãn các yêu cầu của Đăng kiểm.

**(c) Thử không tải tại tốc độ lớn nhất đối với mỗi động cơ và hoạt động liên tục trong 5 min. tại mỗi chiều quay.**

Nếu động cơ được lắp đặt với một bộ đổi tốc, sự hoạt động tốt của động cơ phải được kiểm tra trong 5 min. tại mỗi cấp tốc độ. Trong mỗi lần thay đổi tốc độ, tác động tự động của phanh phải được kiểm tra khi cần điều khiển ở vị trí trung gian.

Nếu động cơ được lắp đặt với một bộ biến tốc liên tục, thử thay đổi tốc độ phải được thực hiện trên toàn phạm vi tốc độ cho phép.

Trong khi thử, các hạng mục sau phải được kiểm tra:

- Hoạt động tốt của các bộ phận chuyển động và việc cuốn cáp trên tang tời;
- Hoạt động tốt của các thiết bị điều khiển (điều khiển chính và điều khiển từ xa, nếu có);

- Hoạt động tốt của các công tắc giới hạn hành trình và các thiết bị an toàn khác;
- Độ kín của dầu trong toàn bộ hệ thống thủy lực.

(d) Thử hoạt động tại tải trọng làm việc an toàn (SWL) được thực hiện tại tốc độ định mức trong 30 min..

Thử theo các chu kỳ kế tiếp nhau. Một chu kỳ phải bao gồm nâng, quay, thay đổi tầm với và đảo chiều quay, được thực hiện liên tục. Ngừng giữa hai chu kỳ kế tiếp nhau không được vượt quá 20 s.

Ngoài ra, nếu tời được lắp đặt với một bộ đổi tốc, sự hoạt động tốt của nó phải được kiểm tra trong 5 min. tại mỗi cấp tốc độ với tải trọng làm việc lớn nhất tương ứng với mỗi cấp tốc độ. Trong mỗi lần thay đổi tốc độ, tác động tự động của phanh phải được kiểm tra khi cần điều khiển ở vị trí trung gian.

Nếu tời được lắp đặt với một bộ biến tốc liên tục, thử thay đổi tốc độ phải được thực hiện trên toàn phạm vi tốc độ cho phép.

Sau khi thử như trên, thử động riêng đối với hoạt động của phanh tại mỗi chuyển động (tối thiểu hai lần khi nâng và hai lần khi hạ), được thực hiện tại tốc độ làm việc lớn nhất.

Tất nguồn cung cấp cho động cơ và thiết bị điều khiển phải được thực hiện và sự tác động của thiết bị phanh phải được kiểm tra trong cả hai trường hợp.

Tiến hành thử thiết bị dừng khẩn cấp khi tải trọng thử được hạ tại tốc độ lớn nhất .

Trong khi thử, các hạng mục sau phải được kiểm tra hoặc đo :

- Hoạt động tốt của các bộ phận chuyển động và việc cuốn cáp trên tang tời;
- Hoạt động tốt của thiết bị điều khiển từ xa (nếu có);
- Độ kín của dầu trong toàn bộ hệ thống thủy lực;
- Nhiệt độ của ổ đỡ;
- Công suất vào;
- Áp suất lớn nhất trong hệ thống thủy lực;
- Hiệu quả của thiết bị phanh phải được thử trong trạng thái không giạt đột ngột;

- Tốc độ nâng định mức;
- Tốc độ hạ tải lớn nhất;
- Tốc độ quay định mức khi cần mang tải;
- Thời gian thay đổi tầm với của cần khi mang tải từ tầm với lớn nhất đến tầm với nhỏ nhất;
- Thời gian phanh và chuyển động tương ứng của tải trọng nâng đối với mỗi chuyển động trong điều kiện làm việc định mức.

(e) Thử hoạt động quá tải tối thiểu trong hai chu kỳ kế tiếp nhau (xem 4.2.2.8.(2).(d)), với tải trọng thử được cho trong Bảng 4.10, không xét đến tốc độ.

**Bảng 4.10 Tải trọng thử cho cần trục**

(Đơn vị tính: tấn)

Tải trọng làm việc an toàn (SWL)	Tải trọng thử
SWL < 20	1,25 SWL
$20 \leq \text{SWL} \leq 50$	SWL + 5
SWL > 50	1,1 SWL

Chuyển động quay phải được thực hiện trên toàn vòng quay khi cần trục được thiết kế quay toàn vòng.

Chuyển động thay đổi tầm với phải được thực hiện từ tầm với lớn nhất đến tầm với nhỏ nhất cho phép đối với SWL.

Đối với các cần trục, có SWL thay đổi theo tầm với, thử quá tải phải được thực hiện trong điều kiện làm việc tương ứng với SWL lớn nhất và SWL nhỏ nhất.

Trong khi thử, mỗi thiết bị phanh phải được thử tối thiểu một lần trong mỗi chu kỳ.

Thử dừng khẩn cấp phải được thực hiện và tải trọng thử phải được hạ bằng thiết bị khẩn cấp này tại tốc độ điều khiển trong trường hợp có sự hư hỏng của nguồn cung cấp cho động cơ hoặc thiết bị điều khiển.



**(3) Thử trong phạm vi kiểm tra cuối cùng riêng biệt**

- (a)** Mỗi cần trục phải được thử không tải trong điều kiện như 4.2.2.8.(3).(c)
- (b)** Lưu ý các thiết bị và chi tiết của cần trục như dây cáp, chi tiết tháo được, tời, bơm và thiết bị thủy lực, động cơ và thiết bị điện phải được kiểm tra cuối cùng trước khi lắp đặt trên công trình biển như được nêu ở 4.2.1.
- (c)** Thử không tải được thực hiện tại tốc độ lớn nhất đối với mỗi động cơ và hoạt động liên tục trong 15 min. tại mỗi chiều quay.

Ngoài ra, nếu động cơ được lắp đặt với một bộ đổi tốc, sự hoạt động tốt của động cơ phải được kiểm tra trong 5 min. tại mỗi cấp tốc độ. Trong mỗi lần thay đổi tốc độ, tác động tự động của phanh phải được kiểm tra khi cần điều khiển ở vị trí trung gian.

Nếu động cơ được lắp đặt với một bộ biến tốc liên tục, thử thay đổi tốc độ phải được thực hiện trên toàn phạm vi tốc độ cho phép.

Trong khi thử, các hạng mục sau phải được kiểm tra hoặc đo:

- Hoạt động tốt của các bộ phận chuyển động và việc cuốn cáp trên tang tời
- Hoạt động tốt của các thiết bị điều khiển (điều khiển chính và điều khiển từ xa, nếu có);
- Hoạt động tốt của các công tác giới hạn hành trình và các thiết bị an toàn khác;
- Độ kín của dầu trong toàn bộ hệ thống thủy lực;
- Nhiệt độ của ổ đỡ;
- Công suất vào;
- Áp suất lớn nhất trong hệ thống thủy lực;
- Tốc độ quay của động cơ;
- Tốc độ nâng;
- Tốc độ quay;
- Thời gian thay đổi tầm với của cần từ tầm với lớn nhất đến tầm với nhỏ nhất.

**(4) Kiểm tra sau thử**

Sau khi thử tại nơi chế tạo cần trục, cần trục và các trang thiết bị của nó phải được kiểm tra theo các quy định nêu trong 4.5.5.

### 4.3 Thử và kiểm tra các chi tiết tháo được trước khi lắp đặt trên công trình biển

#### 4.3.1 Quy định chung

##### 4.3.1.1 Các chi tiết tháo được trong phần này bao gồm các hạng mục sau:

- Puli;
- Móc cầu;
- Maní;
- Mắt xoay;
- Xích;
- Vòng treo;
- Tảng đỡ;
- Dây treo;
- Xà nâng;
- Palăng tay sử dụng với xích bước, vòng treo, móc cầu, maní và mắt xoay được gắn cố định;
- Các chi tiết tháo được khác có chức năng tương tự như các chi tiết được liệt kê ở trên.

##### 4.3.1.2 Mỗi chi tiết tháo được được nêu trong 4.3.1.1 phải có một SWL riêng biệt và phải được thử quá tải trước khi chúng được lắp đặt trên công trình biển.

Thông thường các cuộc thử này phải được thực hiện trước khi sơn, với sự có mặt của Đăng kiểm viên.

##### 4.3.1.3 Thử có thể được thực hiện bằng các tải trọng đã được công nhận áp dụng; khối lượng của chúng phải thỏa mãn quy định của Đăng kiểm.

Dung sai  $\pm 2\%$  được chấp nhận đối với khối lượng quy định của tải trọng thử.

Đăng kiểm có thể chấp nhận thực hiện cuộc thử bằng các máy thử kéo đã được Đăng kiểm công nhận và được hiệu chuẩn hàng năm.

Độ chính xác của các máy này phải là  $\pm 2\%$ .

**4.3.1.4** Khi thử các chi tiết tháo được, tải trọng thử (PL) được xác định theo 4.3.2.

**4.3.1.5** Các chi tiết tháo được khác nhau được gắn với nhau có thể được thử đồng thời với điều kiện phân bố lực phải đảm bảo trong khi thử mỗi chi tiết phải chịu một tải trọng (hoặc một lực) thực tế bằng với tải trọng thử (hoặc lực thử) được yêu cầu theo SWL của nó.

*Chú thích: Trong thực tế điều kiện này không được áp dụng đối với mani nối dây cáp với khớp xoay của puli; trong trường hợp như vậy, mani này phải được thử riêng.*

### **4.3.2 Tải trọng thử**

**4.3.2.1** Tải trọng thử đối với mỗi chi tiết tháo được, được cho trong Bảng 4.11 theo SWL (t) của nó.

Bảng 4.11 Tải trọng thử cho chi tiết tháo được

(Đơn vị tính: tấn)

Chi tiết/SWL	Tải trọng thử/PL
a) Cụm puli đơn (xem chú thích 1 và 2):	
SWL < 13	4 SWL
$13 \leq \text{SWL} < 80$	$1,866 \text{ SWL} + 27$
$\text{SWL} \geq 80$	2,2 SWL
b) Cụm nhiều puli (xem chú thích 2)	
$\text{SWL} \leq 25$	2 SWL
$25 < \text{SWL} < 160$	$0,933 \text{ SWL} + 27$
$\text{SWL} \geq 160$	1,1 SWL
c) Palăng tay sử dụng với xích bước, vòng treo, móc, maní và mắt xoay được gắn cố định.	1,5 SWL
d) Xà nâng, khung nâng, vồng nâng và các chi tiết tương tự.	
$\text{SWL} \leq 10$	2 SWL
$10 < \text{SWL} < 160$	$1,04 \text{ SWL} + 9,6$
$\text{SWL} \geq 160$	1,1 SWL
e) Các chi tiết tháo được khác: móc, maní, mắt xoay, xích, vòng treo, tăng đỡ, dây treo ...	
$\text{SWL} \leq 25$	2 SWL
$\text{SWL} > 25$	$1,22 \text{ SWL} + 20$

Chú thích:

1. SWL của một cụm puli đơn (có hoặc không có khớp xoay) bằng một nửa tải trọng lớn nhất cho phép tác dụng lên mã treo của nó.
2. Khi các chi tiết được gắn cố định với nhau (móc, mắt xoay, mã treo ...) là một bộ phận của puli, thông thường các chi tiết này không cần phải thử riêng (xem 4.3.1.5).

#### 4.3.3 Quy trình thử tải đối với các chi tiết tháo được đặc biệt

##### 4.3.3.1 Puli

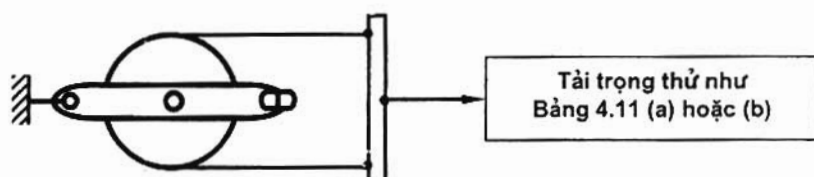
Tải trọng thử đối với puli là tải trọng thử được áp dụng đối với mã treo của nó trong khi thử.

Thông thường, không cần xác định SWL riêng đối với mã treo của puli vì chi tiết này là một bộ phận của puli.

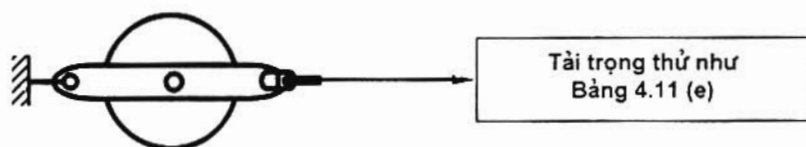
Khi có khớp xoay, SWL riêng phải được xác định đối với nó.

Thông thường, puli có khớp xoay phải được thử theo hai giai đoạn như sau:

##### a) Thử mã treo và chốt của puli:



##### b) Thử khớp xoay:



Hình 4.1 Thử puli có khớp xoay

*Chú thích:* Khi SWL của cụm puli được xác định với điều kiện tất cả các nhánh dây song song, Đăng kiểm sẽ chấp nhận puli và khớp xoay được thử đồng bộ với tải trọng thử được cho trong Bảng 4.11(a) đối với cụm puli đơn hoặc 4.11(b) đối với cụm nhiều puli.

*Mani của puli được sử dụng để nối dây cáp với khớp xoay phải được xem như là chi tiết tháo được đặc biệt (xem 4.3.1.5).*

#### 4.3.3.2 Xích

Toàn bộ chiều dài của xích (mắt xích ngắn hoặc dài) phải được thử với một tải trọng thử như được nêu trong Bảng 4.11.

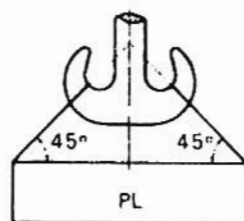
Ngoài ra, phải kiểm tra mẫu thử tối thiểu là 3 mắt xích, mẫu thử này phải chịu được một tải trọng bằng 4 lần SWL của nó mà không bị đứt. Thông thường không yêu cầu thử cho đến khi đứt hẳn, nhưng mẫu đã thử thì không được phép đưa vào sử dụng.

#### 4.3.3.3 Móc treo kép

Móc treo kép có thể được thử tải đồng bộ trong một lần thử nếu tải trọng thử (PL) như được nêu trong Bảng 4.11 được treo như Hình 4.2(a), nếu không thì cuộc thử phải được thực hiện trong 2 giai đoạn:

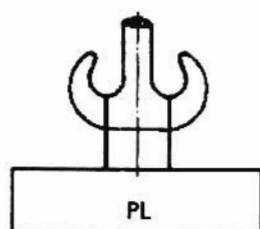
- Giai đoạn 1: Treo tải trọng thử PL thẳng đứng (xem Hình 4.2(b))
- Giai đoạn 2: Tác dụng một lực nằm ngang bằng một nửa tải trọng thử (xem Hình 4.2(c))

## Thử tải đồng bộ

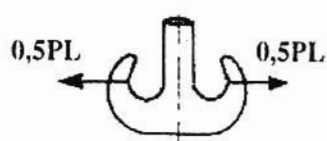


(a)

## Thử tải trong 2 giai đoạn



(b)



(c)

Hình 4.2 Thử móc treo kép

## 4.3.3.4 Xà nâng, khung nâng và các chi tiết tương tự

Quy trình thử tải cho một xà nâng hoặc chi tiết tương tự phải sao cho tải trọng thử được đặt vào các bộ phận kết cấu để lực tác dụng có độ lớn và phương chiều tác dụng tương đương với điều kiện làm việc thực tế. Theo phương pháp này các yếu tố sau sẽ được xét đến: phương chiều tác dụng của tải trọng tương ứng với khối lượng của xà nâng, phương pháp treo tải trọng làm việc và phương pháp treo xà nâng vào thiết bị nâng.

Trong trường hợp xà nâng có các SWL khác nhau và /hoặc các phương pháp treo tải trọng làm việc khác nhau và/hoặc các phương pháp treo xà nâng vào thiết bị nâng khác nhau, tất cả các phương pháp treo đặc biệt này phải được thử quá tải. Do đó quy trình thử tải này phải trình Đăng kiểm duyệt.

Lực thử có thể dùng bằng các xilanh thủy lực. Trong trường hợp này, quy trình thử phải trình Đăng kiểm duyệt và lực thử phải có độ dung sai cho phép.

Các bộ phận khác của xà nâng như móc, maníp, vòng treo, xích hoặc dây treo phải được xem như là các chi tiết tháo được đặc biệt và phải được thử riêng.

#### 4.3.4 Tổng kiểm tra sau khi thử tải

4.3.4.1 Sau khi thử tải, tất cả các chi tiết tháo được phải được Đăng kiểm viên Tổng kiểm tra.

4.3.4.2 Mục đích của việc Tổng kiểm tra là kiểm tra xem các chi tiết không bị phá hỏng hoặc biến dạng vĩnh cửu khi thử tải và không có những khuyết tật bên ngoài làm ảnh hưởng đến độ bền của nó trong quá trình làm việc.

4.3.4.3 Tổng kiểm tra bao gồm kiểm tra bên ngoài, nếu thấy cần Đăng kiểm viên có thể yêu cầu thực hiện các phương pháp kiểm tra khác như tháo rời hoặc thử không phá hủy.

4.3.4.4 Các chốt và các puli phải được tháo ra để kiểm tra. Tuy nhiên, trong trường hợp có nhiều puli giống nhau, Đăng kiểm viên có thể yêu cầu tháo ngẫu nhiên một hoặc vài puli trong số đó.

4.3.4.5 Các chi tiết bao gồm các bộ phận chuyển động phải hoạt động trơn. Đặc biệt, phải đảm bảo rằng các puli cũng như mắt xoay phải quay tự do quanh trục của nó.

4.3.4.6 Khi phát hiện các hư hỏng như nứt sau khi thử chi tiết tháo được, thông thường chi tiết này phải được loại bỏ. Ngoài ra, nếu chi tiết này là một trong loạt chi tiết giống nhau thì các chi tiết khác của loạt chi tiết này phải được kiểm tra rất kỹ thỏa mãn các yêu cầu của Đăng kiểm hoặc bằng thử thấm thấu chất lỏng hoặc bằng thử hạt từ nếu đầu của vết nứt trên bề mặt hoặc gần bề mặt, hoặc thử bằng siêu âm hoặc thử bằng X quang nếu hư hỏng do các khuyết tật bên trong.

Việc sửa chữa chỉ có thể được tiến hành khi đã được Đăng kiểm viên chấp nhận. Độ bền của các bộ phận có thể bị ảnh hưởng bởi việc sửa chữa, phải được thử lại.

4.3.4.7 Khi kết quả kiểm tra thỏa mãn, Đăng kiểm viên đóng số phân biệt phù hợp với các quy định nêu trong 4.6. Đăng kiểm sẽ cấp một Giấy chứng nhận phù hợp.

#### 4.4 Kiểm tra lắp đặt trên công trình biển

4.4.1 Đăng kiểm viên sẽ kiểm tra việc lắp đặt cột, cần của cần trục giằng và cần trục quay, cần trục cống, tời và các chi tiết của chúng.



Kiểm tra việc lắp đặt đối với các kết cấu cố định của thiết bị nâng (xem 4.1.1) trong phạm vi phân cấp công trình biển thông thường.

**4.4.2** Trách nhiệm của nhà chế tạo, phải thông báo cho Đăng kiểm thời gian bắt đầu công việc lắp đặt trên công trình biển và kế hoạch làm việc.

**4.4.3** Sự can thiệp của Đăng kiểm được giới hạn trong kiểm tra thỏa mãn giữa liên kết của thiết bị nâng với kết cấu công trình biển, kiểm tra độ chính xác trong lắp ráp các chi tiết của chúng và sự làm việc tốt của các thiết bị dẫn động. Đăng kiểm không có trách nhiệm trong việc vận chuyển và lắp dựng thiết bị nâng.

**4.4.4** Đăng kiểm viên kiểm tra các cột của cần trục gắn cố định với kết cấu công trình biển phù hợp với các bản vẽ được duyệt. Phải đảm bảo sự gia cường thích hợp đã được thực hiện đối với liên kết của các mã boong với các bộ phận khác và đối với bệ của tời. Nếu các bulông thép được tạo ứng suất kéo trước được sử dụng trong các liên kết, Đăng kiểm viên phải dùng các thiết bị đo để kiểm tra các bề mặt đã được xử lý phù hợp và lực siết chặt theo đúng quy định.

**4.4.5** Đăng kiểm viên kiểm tra vật liệu, chi tiết tháo được và các thiết bị khác được sử dụng đã được kiểm tra và thử theo quy định của chương này và đảm bảo chúng đã được chứng nhận phù hợp với các số phân biệt của chúng. Các Giấy chứng nhận liên quan phải trình tới Đăng kiểm viên.

**4.4.6** Đăng kiểm viên phải kiểm tra các chi tiết tháo được và dây cáp thép được lắp ráp phù hợp với các bản vẽ.

Phải có biện pháp chống xoắn cho dây cáp khi tang tời nhả cáp.

Dây cáp thép, khớp nối, ổ trục, ổ đỡ, mắt xoay và các chốt phải được bôi trơn thích hợp theo các quy định của nhà chế tạo.

**4.4.7** Hệ thống thủy lực phải được thử tại áp suất thử bằng 1,5 lần áp suất làm việc lớn nhất.

Tuy nhiên, nếu đã tiến hành việc thử thủy lực đối với các ống dẫn và các chi tiết của chúng trước khi lắp đặt trên công trình biển như 4.2.2.5, toàn bộ hệ thống thủy lực có thể được thử sau khi lắp đặt trên công trình biển tại áp suất thử bằng:

- 1,25 lần áp suất làm việc lớn nhất khi trong hệ thống có các mối hàn nối;
- Tại áp suất đặt của van an toàn hoặc các thiết bị bảo vệ chống quá áp khác nếu trong hệ thống không có mối hàn nối hoặc tất cả các mối hàn nối đã được thử không phá hủy thỏa mãn các yêu cầu của Đăng kiểm.

4.4.8 Thông thường, thử không tải và kiểm tra ban đầu như 4.5.2 được thực hiện trong phạm vi kiểm tra lắp đặt trên công trình biển.

#### 4.5 Thử toàn bộ trước khi đưa vào sử dụng

##### 4.5.1 Quy định chung

4.5.1.1 Tất cả các thiết bị nâng trong phạm vi áp dụng của Tiêu chuẩn này phải được thử trước khi đưa vào sử dụng với sự có mặt của Đăng kiểm viên.

4.5.1.2 Quy trình thử được quy định trong phần này phải được lập và trình lên Đăng kiểm viên.

Trong các trường hợp phức tạp, Đăng kiểm viên có thể yêu cầu đệ trình các quy trình thử lên Đăng kiểm trung ương duyệt khi xét đến các trường hợp tải trọng nguy hiểm nhất được xác định bằng các tính toán.

4.5.1.3 Trước khi thử, quy trình thử phải được sự đồng ý của người có trách nhiệm trên công trình biển, nhà chế tạo cần trục và Đăng kiểm viên.

4.5.1.4 Trước bất cứ cuộc thử tải nào, người có trách nhiệm trên công trình biển phải xác nhận ổn định của công trình biển sẽ không bị ảnh hưởng trong khi thử và kết cấu đỡ tải trọng thử đủ bền.

Nếu điều kiện dẫn đặc biệt công trình biển hoặc các thiết bị đặc biệt (ví dụ: chân của bệ đỡ hoặc các trụ đỡ di chuyển) được lắp đặt để giới hạn góc nghiêng của bệ đỡ hoặc để đảm bảo độ ổn định của thiết bị nâng, khi thử điều kiện này phải được tuân theo và các thiết bị phải được lắp đặt trước và trong quá trình thử tải.

Nếu điều kiện dẫn công trình biển phải được điều chỉnh theo tầm với của cần khi nâng tải trọng thử, sự làm việc của hệ thống dẫn công trình biển phải được thử trước khi thực hiện thử tải thiết bị nâng.

4.5.1.5 Trong khi thử quá tải và thử hoạt động với tải, phải kiểm tra góc nghiêng và góc chúi của công trình biển vẫn trong giới hạn tính toán cho phép.

Nếu khả năng dẫn công trình biển không cho phép thực hiện cuộc thử tải này, thông thường cuộc thử phải dừng lại và một quy trình thử tải khác phải được trình duyệt với mục đích giảm góc nghiêng và góc chúi của công trình biển.

Trong một số trường hợp, Đăng kiểm có thể yêu cầu thực hiện cuộc thử tải trong điều kiện góc nghiêng và góc chúi của công trình biển lớn nhất. Nếu người có trách nhiệm trên công trình biển phản đối việc thử trong điều kiện này vì có nguy cơ mất ổn định của

công trình biển, góc nghiêng và góc chúi lớn nhất phải được giảm tới giá trị mà người phụ trách trên chấp nhận.

**4.5.1.6** Việc thử tải phải được thực hiện bằng các tải trọng thử đã được chứng nhận, khối lượng của tải trọng thử phải thỏa mãn yêu cầu của Đăng kiểm với độ chính xác  $\pm 2\%$ .

**4.5.1.7** Thử tải thiết bị nâng bao gồm:

- Thử không tải ban đầu (Nếu cuộc thử này không được thực hiện trong phạm vi kiểm tra lắp đặt trên công trình biển);
- Thử quá tải với mục đích thử độ bền của thiết bị nâng và bộ đỡ của nó;
- Thử hoạt động tại sức nâng lớn nhất trong điều kiện gắn tương đương với điều kiện làm việc thực tế.

**4.5.1.8** Khi một thiết bị nâng được thiết kế nâng tải trong các điều kiện khác nhau, thử quá tải và thử hoạt động tại sức nâng lớn nhất phải được thực hiện trong từng điều kiện.

Ví dụ:

Cột của cần trục dây giằng phải được thử theo SWL tương ứng với từng điều kiện sau, khi các điều kiện này được xét đến:

- Có dây giằng và không có dây giằng;
- Quay thông thường và làm việc ghép đôi;
- Nâng trên một nhánh dây đơn và hệ thống nâng khác với palăng;
- Sử dụng với cần kép;
- Sử dụng đồng thời với cần của cần trục dây giằng khác;

Một cần trục quay phải được thử trong từng điều kiện sau, khi chúng được xét đến:

- Sử dụng móc chính và với từng móc phụ;
- Sử dụng cần có độ dài khác nhau;
- Sử dụng ghép đôi với cần trục khác.

Tuy nhiên, nếu thử quá tải tương ứng với điều kiện làm việc đặc biệt mà ứng suất trong các liên kết, bộ đỡ và các bộ phận của thiết bị nâng nhỏ hơn trong khi thử ở các điều kiện khác, cuộc thử này có thể được bỏ qua sau khi đã thỏa thuận với Đăng kiểm viên.

Nhưng thử hoạt động với tải trọng làm việc lớn nhất tương ứng với điều kiện này phải được thực hiện.

#### 4.5.2 Thử không tải và kiểm tra ban đầu

4.5.2.1 Tất cả các thiết bị nâng phải được thử không tải để kiểm tra các chuyển động công tác của chúng trong phạm vi làm việc.

4.5.2.2 Trong quá trình thử này, phải kiểm tra sự hoạt động tốt của các thiết bị dẫn động và điều khiển của động cơ, tời và phanh.

4.5.2.3 Kiểm tra các dây cáp thép không bị cọ xát lên các bộ phận kim loại và không bị trượt ra khỏi rãnh puli. Ngoài ra còn phải kiểm tra độ dài cần thiết của dây cáp.

4.5.2.4 Các công tắc giới hạn hành trình phải được lắp đặt.

#### 4.5.3 Thử quá tải

4.5.3.1 Tải trọng thử quá tải được cho trong Bảng 4.12 theo SWL của thiết bị nâng.

**Bảng 4.12 Tải trọng thử cho thiết bị nâng**

(Đơn vị tính: tấn)

Tải trọng làm việc an toàn (SWL)	Tải trọng thử
SWL < 20	1,25 SWL
$20 \leq \text{SWL} \leq 50$	SWL + 5
SWL > 50	1,1 SWL

4.5.3.2 Thiết bị nâng có SWL không đổi trên toàn phạm vi làm việc, chúng phải được thử tại tầm với lớn nhất được xác định trong các tính toán.

4.5.3.3 Thiết bị nâng có SWL thay đổi liên tục trên toàn phạm vi làm việc, phải được thử tại tầm với lớn nhất và nhỏ nhất. Thử tại một vị trí trung gian được xác định theo yêu cầu của Đăng kiểm viên.

Nếu thiết bị nâng có SWL không đổi trong từng khoảng tầm với, thử tải phải được thực hiện tại tầm với lớn nhất tương ứng với từng SWL khác nhau.

**4.5.3.4** Các chuyển động cho phép của thiết bị nâng phải được thử với tải trọng thử tại tốc độ thấp.

- (1) Chuyển động nâng: Tải trọng thử phải được nâng tại tốc độ thấp, cần của cần trục dây giằng hoặc cần của cần trục quay phải đặt trong mặt phẳng dọc tâm, không cần thiết phải nâng tải trọng thử lên đến độ cao tối đa cho phép, tuy nhiên các tang tời hàng phải được quay hoàn toàn tới mức có thể.
- (2) Chuyển động quay: Cần của cần trục dây giằng phải được quay tuần tự tới mạn trái và mạn phải (xem chú thích) tại tầm với lớn nhất. Khi có thể, các cần trục quay phải được thử quay hoàn toàn tại mỗi chiều quay.

*Chú thích: Khi palăng quay không được gắn cố định vào các điểm như nhau khi cần với sang 2 mạn, thử tải phải được thực hiện trong hai giai đoạn. Thử tải phải được thực hiện tại mỗi mạn và palăng quay trong 2 trường hợp phải được lắp đặt phù hợp, tải trọng thử phải được tháo ra khi palăng quay được cố định lại.*

- (3) Chuyển động thay đổi tầm với: Cần của cần trục dây giằng và cần của cần trục quay phải được thay đổi từ tầm với nhỏ nhất đến tầm với lớn nhất.
- (4) Chuyển động di chuyển: Các chuyển động di chuyển của cần trục, cầu trục, cổng trục phải được thực hiện trên toàn bộ chiều dài cho phép.
- (5) Cần của cần trục dây giằng được sử dụng làm việc ghép đôi phải được thử khi mang tải trọng thử di chuyển từ cần này tới cần kia tại tốc độ thấp.

Tải trọng thử được di chuyển ngang theo tam giác, với điều kiện trong quá trình di chuyển góc  $\theta$  giữa 2 dây nâng hàng phải nằm trong giới hạn cho phép được xác định từ các biểu đồ lực hoặc các bản tính. Thử phải được thực hiện tại mỗi mạn của tàu

Trước khi thử, phải kiểm tra việc lắp đặt các dây giằng vào các điểm phù hợp theo bản vẽ và việc lắp đặt palăng giằng đầu cần.

Trong khi thử palăng quay sẽ không chịu tải.

- (6) Phải thử việc cố định tải trọng thử trong trường hợp hư hỏng của nguồn cấp điện cho tời.

**4.5.4** Thử hoạt động với tải

**4.5.4.1** Thiết bị nâng phải được thử hoạt động với tải trọng làm việc an toàn (SWL) trên toàn phạm vi làm việc.

Đặc biệt, SWL phải được nâng tại tầm với lớn nhất trên toàn phạm vi làm việc.

**4.5.4.2** Cuộc thử này phải được thực hiện tại tốc độ làm việc lớn nhất đối với từng chuyển động có thể của thiết bị nâng. Khi các chuyển động khác nhau có thể được thực hiện đồng thời, thử hoạt động cũng phải được thực hiện trong điều kiện này.

**4.5.4.3** Trong khi thử phải kiểm tra sự hoạt động chính xác của các thiết bị, máy móc và thiết bị điều khiển.

Đặc biệt, phải thử hiệu quả của tất cả các phanh kể cả thiết bị dừng khẩn cấp.

**4.5.4.4** Việc cuốn cáp trên tang tời phải được kiểm tra khi thiết bị nâng mang tải trọng thử, đặc biệt khi dây cáp có độ dài lớn nhất được cuốn trên tang.

**4.5.4.5** Các thiết bị an toàn như các công tắc giới hạn hành trình, thiết bị chỉ báo tải và mômen tải nhất thiết phải được lắp đặt và thử sự hoạt động tốt của chúng.

**4.5.5** Kiểm tra sau khi thử tải

**4.5.5.1** Sau khi thử tải, Đăng kiểm viên phải Tổng kiểm tra tất cả các bộ phận cố định hoặc chuyển động của thiết bị nâng và bộ đỡ của nó.

**4.5.5.2** Mục đích của việc Tổng kiểm tra là kiểm tra các bộ phận kết cấu của thiết bị nâng và kết cấu bộ đỡ của nó không bị hư hỏng hoặc biến dạng vĩnh cửu trong khi thử tải và không có khuyết tật nào có thể làm ảnh hưởng đến độ bền của thiết bị nâng.

**4.5.5.3** Tổng kiểm tra là ngoài việc kiểm tra bên ngoài, nếu thấy cần Đăng kiểm viên có thể yêu cầu kết hợp với các biện pháp khác như tháo hoặc kiểm tra không phá hủy. Xem xét đặc biệt đối với liên kết của thiết bị nâng với bộ đỡ của nó và những phần kết cấu không liên tục.

Đăng kiểm viên có thể yêu cầu thử hoặc kiểm tra đặc biệt tại một số bộ phận sau khi thử tải.

**4.5.5.4** Việc sửa chữa chỉ có thể được thực hiện sau khi đã thỏa thuận với Đăng kiểm viên. Nếu việc sửa chữa liên quan đến các bộ phận kết cấu chịu lực, thử quá tải và có thể thử hoạt động phải được thực hiện lại trong điều kiện được sự chấp nhận của Đăng kiểm viên.

**4.5.5.5** Nếu kết quả kiểm tra sau khi thử thỏa mãn, Đăng kiểm viên đóng dấu phân biệt lên thiết bị nâng phù hợp với các quy định nêu trong 4.6 và sau đó Đăng kiểm sẽ cấp một Giấy chứng nhận phù hợp.

## **4.6 Đóng dấu**

### **4.6.1 Quy định chung**

**4.6.1.1** Dấu phân biệt đóng trên thiết bị nâng, các bộ phận kết cấu, vật liệu sử dụng, các chi tiết tháo được và các thiết bị của nó với mục đích:

- Nhận biết các chi tiết đã được kiểm tra tại phân xưởng như là kiểm tra vật liệu, kiểm tra kết cấu, kiểm tra cuối cùng và có thể thử trước khi đưa vào sử dụng;
- Xác định các đặc tính kỹ thuật như là SWL, áp suất làm việc, cấp chất lượng của vật liệu ...;
- Xác định vị trí hoặc của một chi tiết tháo được trên thiết bị nâng hoặc một thiết bị trên công trình biển.

**4.6.1.2** Vật liệu phải được đóng dấu phân biệt phù hợp với các quy định của Chương 3.

**4.6.1.3** Các chi tiết không được coi là chi tiết tháo được (xem 4.3.1.1) phải được đóng dấu phân biệt như quy định nêu trong 4.6.3.

**4.6.1.4** Các chi tiết tháo được được nêu trong 4.3.1.1 phải được đóng dấu phân biệt phù hợp với các quy định nêu trong 4.6.4.

**4.6.1.5** Để tránh sự nhầm lẫn SWL đối với một chi tiết tháo được hoặc một thiết bị nâng, thông thường không nên đóng dấu tải trọng thử trừ khi nó được thông báo rõ ràng bằng kí hiệu PROOF LOAD.

### **4.6.2 Quy định về vị trí đóng dấu và kích thước bao của dấu**

**4.6.2.1** Dấu phân biệt nên được đóng ở những nơi không có tập trung ứng suất và không có các đường hàn.

**4.6.2.2** Dấu sử dụng nên có cạnh tròn và có độ sâu vừa đủ theo quy định để thu được dấu rõ ràng và lâu bền.

**4.6.2.3** Khi dấu phân biệt được đóng trực tiếp lên các chi tiết, số lượng các chữ hoa, số và các kí hiệu nên được giảm đến mức tối thiểu và kích thước bao của dấu không nên vượt quá giá trị cho trong Bảng 4.13

Bảng 4.13 Kích thước bao của dấu

Loại chi tiết	Kích thước bao của dấu (mm)
<b>Các chi tiết có mặt cắt ngang tròn</b>	
Đường kính $\leq 13$ mm	3
13mm < đường kính $\leq 26$ mm	4,5
Đường kính > 26 mm	6
<b>Các chi tiết khác</b>	
SWL $\leq 2t$	3
2t < SWL $\leq 8t$	4,5
SWL > 8t	6

4.6.2.4 Khi dấu phân biệt không thể đóng trực tiếp lên chi tiết do hình dạng hoặc do tính chất của nó, dấu phân biệt nên được đóng vào một tấm hoặc một vòng kim loại nhỏ có độ bền lâu được gắn cố định vào chi tiết.

4.6.2.5 SWL nên biểu thị bằng kilôgam (kg) khi SWL < 1000kg và bằng tấn (1t=1000kg) khi SWL  $\geq 1t$  với độ chính xác sau:

- Số nguyên không có phần thập phân khi SWL < 1000kg;
- Số nguyên hoặc số có một chữ số thập phân khi  $1t \leq SWL < 10t$  ngoại trừ giá trị cuối là 0,25 hoặc 0,75;
- Số nguyên hoặc số có một chữ số thập phân bằng 5 khi  $10t \leq SWL < 100t$ ;
- Số nguyên khi SWL  $\geq 100t$ .



**4.6.2.6** Nếu các Chính quyền hành chính yêu cầu, dấu hiệu SWL có thể được thay thế bằng dấu SWF (daN) khi  $SWF < 10.000daN$  hoặc (kN) khi  $SWF \geq 100kN$ . Trong trường hợp như vậy không biểu thị phần thập phân.

**4.6.3** Dấu phân biệt phải được đóng trên các chi tiết hoặc thiết bị sau khi kiểm tra trong chế tạo hoặc kiểm tra cuối cùng

**4.6.3.1** Trước khi xuất xưởng các chi tiết hoặc thiết bị đã được kiểm tra trong chế tạo hoặc kiểm tra cuối cùng phải được đóng dấu phân biệt với các dữ liệu tối thiểu như sau:

- Dấu ấn chỉ;
- Tháng, năm của lần kiểm tra cuối cùng;
- Số của giấy chứng nhận kiểm tra hoặc số nhận dạng được nêu trong giấy chứng nhận kiểm tra.

**4.6.3.2** Dấu trên cần của cần trục dây giằng và cần của cần trục phải được đóng gắn giá đỡ chân cần.

**4.6.3.3** Dấu trên dây cáp thép phải được đóng trên vòng kim loại được lắp trên dây.

Khi dây cáp thép được lắp đặt với đầu nối cáp, dấu trên chi tiết này phải được đóng SWL (hoặc SWF).

**4.6.3.4** Ngoài dấu hiệu như nêu trong 4.6.3.1, phải có tấm mác của nhà chế tạo trên đó ghi rõ các thông số kỹ thuật danh nghĩa của thiết bị được thử tại phân xưởng (không kể các chi tiết tháo được như 4.3.1.1, xem quy định 4.6.4).

Đặc biệt, SWF và có thể lực giữ lớn nhất phải được nêu rõ trên tờ.

Áp suất làm việc và áp suất thử (bar) phải được nêu rõ trên xilanh và bơm thủy lực.

Kiểu và các đặc tính kỹ thuật danh nghĩa phải được nêu rõ trên động cơ điện.

**4.6.4** Dấu phân biệt đóng trên các chi tiết tháo được

**4.6.4.1** Dấu phân biệt sau phải được đóng trên mỗi chi tiết tháo được:

- Dấu ấn chỉ;
- Tháng, năm thử;
- Số của Giấy chứng nhận thử hoặc số nhận dạng được nêu trong Giấy chứng nhận thử;

- Dấu cấp chất lượng thép (M, P, S, T hoặc V) phù hợp với Bảng 3.2 phụ thuộc vào xích nâng hoặc chi tiết khác được liên quan (xem 4.6.4.2);
- Dấu hiệu SWL của chi tiết được đóng trước: Ví dụ SWL 10t hoặc SWL 500kg;
- Dấu hiệu bổ sung:
  - + Puli : Xem 4.6.4.3
  - + Xà nâng : Xem 4.6.4.4

**4.6.4.2** Khi một chi tiết bao gồm các bộ phận khác nhau hợp thành được chế tạo từ thép có các cấp chất lượng khác nhau, cấp chất lượng phải được đóng trên từng bộ phận, Ví dụ : má của puli có thể được đóng M, mã treo được đóng P và chốt của nó được đóng S.

**4.6.4.3** Đường kính lớn nhất (mm) của dây cáp được phép lắp vào puli phải được đóng trên puli (ví dụ: 22mm).

Puli phải được đóng dấu trên má của nó.

**4.6.4.4** Khối lượng bản thân của xà nâng, vồng nâng hoặc các chi tiết tương tự khác phải được đóng dấu trên thiết bị khi khối lượng của chúng > 100kg. Ngoài ra, SWL và khối lượng bản thân phải được sơn với phần chữ và số rõ ràng có chiều cao tối thiểu 75mm.

Ví dụ : TARE 1,5t (Tare: Khối lượng bản thân)

SWL 22t

Khi sử dụng các phương pháp treo tải trọng hoặc treo xà nâng vào thiết bị nâng khác nhau dẫn đến SWL khác nhau, các chi tiết phải được đóng dấu thích hợp để giảm đến mức tối thiểu nguy hiểm của việc sử dụng không phù hợp.

**4.6.5** Dấu phân biệt đóng trên thiết bị nâng trước khi đưa vào sử dụng

**4.6.5.1** Ngoài dấu phân biệt đóng trên các bộ phận kết cấu được quy định trong 4.6.3 và 4.6.4, thiết bị nâng phải được đóng dấu phân biệt với các chữ hoa rõ ràng (ví dụ với chữ hoa màu sáng trên nền đen) có chiều cao tối thiểu 75mm như được nêu trong 4.6.5.2, 4.6.5.3 và 4.6.5.4.

**4.6.5.2** Dấu phân biệt đóng trên cần của cần trục dây giằng

SWL và góc nghiêng nhỏ nhất của cần, cần trục dây giằng sử dụng quay thông thường phải được đóng trên thân cần.

Khi các phương pháp khác được sử dụng, chúng phải được đóng dấu thích hợp. Bảng 4.14 cho ví dụ về cách đóng dấu trên cần của cần trục dây giăng.

**Bảng 4.14 Dấu trên cần của cần trục dây giăng**

Dấu	Sử dụng tương ứng (tại cảng)
SWL 15t - 30°	Quay thông thường - SWL 15t không đổi - Góc nghiêng cần nhỏ nhất 30°
SWL 3t/5t - 15°	Quay thông thường - SWL 3t khi nâng trên một dây đơn, SWL 5t khi nâng trên palăng kép - Góc nghiêng cần nhỏ nhất 15° trong cả hai trường hợp.
SWL 200t - 25° SWL 250t - 40°	Quay thông thường - SWL 200t khi góc nghiêng cần nhỏ nhất 25° - SWL 250t khi góc nghiêng cần nhỏ nhất 40°
SWL 10t - 15° SWL 3t (u)	Quay thông thường với SWL 10t không đổi và góc nghiêng cần nhỏ nhất 15° - làm việc ghép đôi với SWL 3t

#### 4.6.5.3 Dấu phân biệt đóng trên cần của cần trục quay

SWL, tầm với lớn nhất và nhỏ nhất (m) của cần trục quay phải được đóng trên thân cần.

Khi một cần trục được trang bị với một cần chính và một cần phụ, SWL và tầm với tương ứng của móc chính đặt tại đầu cần chính phải được đóng dấu trên cần chính; SWL và tầm với tương ứng của móc phụ đặt tại đầu cần phụ phải được đóng dấu trên cần phụ.

Đối với cần trục có tải trọng/ tầm với thay đổi, biểu đồ sức nâng phải được dán tại buồng điều khiển.

Bảng 4.15 cho ví dụ về cách đóng dấu trên cần của cần trục quay

Bảng 4.15 Dấu trên cần của cần trục quay

Dấu	Sử dụng tương ứng (tại cảng)
SWL 15t (4m - 22m)	Cần trục có SWL 15t không đổi trên phạm vi tầm với từ 4m ÷ 22m.
SWL 50t (5m - 8m) SWL 10t - 30m	Cần trục có tải trọng / tầm với thay đổi - Sức nâng lớn nhất 50t trên phạm vi tầm với từ 5m ÷ 8m - Sức nâng 10t tại tầm với lớn nhất 30m  Biểu đồ sức nâng tương ứng với tầm với phải được dán tại buồng điều khiển.

4.6.5.4 Các dấu phân biệt sau phải được đóng gắn với giá đỡ chân cần của cần trục dây giăng và chốt chân cần của cần trục quay:

- Dấu ấn chỉ;
- Tháng, năm thử toàn bộ thiết bị nâng;
- Số của giấy chứng nhận thử hoặc số nhận dạng được nêu trong Giấy chứng nhận thử;
- Dấu tương tự như nêu trong 4.6.5.2 và 4.6.5.3 (SWL, góc nghiêng nhỏ nhất đối với cần của cần trục dây giăng, tầm với nhỏ nhất và lớn nhất đối với cần trục quay).

#### 4.7 Chứng nhận

4.7.1 Các thiết bị nâng trên các công trình biển dưới sự giám sát kỹ thuật của Đăng kiểm phải có các Giấy chứng nhận sau đây:

1. Sổ đăng ký thiết bị nâng;
2. Giấy chứng nhận thử và kiểm tra thiết bị nâng trước khi đưa vào sử dụng;
3. Giấy chứng nhận thử và kiểm tra xích, móc cẩu, quai móc, mắt xoay, ròng rọc và các chi tiết tháo được khác;

4. Giấy chứng nhận thử và kiểm tra dây cáp thép trước khi đưa vào sử dụng.

**4.7.2** Nếu các yêu cầu của cơ quan giám sát nước ngoài có thẩm quyền được Đăng kiểm công nhận là tương đương với các yêu cầu của Tiêu chuẩn này thì các Giấy chứng nhận còn có hiệu lực của cơ quan đó được coi là đủ cơ sở để chấp nhận các thiết bị nâng làm việc an toàn. Tuy nhiên nếu có nghi ngờ về trạng thái của thiết bị nâng hoặc thực tế nó không phù hợp với các Giấy chứng nhận hiện có thì các thiết bị đó phải được thử và kiểm tra lại theo Tiêu chuẩn này.

## CHƯƠNG 5 KIỂM TRA TRONG KHAI THÁC

### 5.1 Quy định chung

#### 5.1.1 Duy trì phân cấp công trình biển

Để duy trì phân cấp công trình biển thông thường, các bộ phận cố định của thiết bị nâng (các bộ phận được xem như là bộ phận kết cấu của công trình biển như cột của cần trục, bệ đỡ của cần trục dây giằng, các dây giằng cột cố định ...) phải được kiểm tra phù hợp với TCVN 5309: 2001, TCVN 6171: 2005 và TCVN 6474: 1999.

#### 5.1.2 Duy trì hiệu lực của Sổ đăng kí thiết bị nâng

5.1.2.1 Để duy trì hiệu lực của Sổ đăng kí thiết bị nâng, thiết bị nâng và chi tiết của chúng phải thực hiện:

- Tổng kiểm tra hàng năm khi thiết bị nâng được sử dụng để xếp dỡ hàng trên tàu tại cảng trong phạm vi áp dụng Công ước Số 32 hoặc Số 152 của ILO;
- Tổng kiểm tra 6 tháng khi thiết bị nâng được sử dụng trên biển trong phạm vi áp dụng MODU Code hoặc ILO Code;
- Tổng kiểm tra định kỳ 4 năm bao gồm thử lại thiết bị nâng.

5.1.2.2 Có 2 loại Tổng kiểm tra được xét đến:

- Tổng kiểm tra hàng năm hoặc 6 tháng;
- Tổng kiểm tra định kỳ 4 năm bao gồm: bổ sung tổng kiểm tra hàng năm, kiểm tra theo hệ thống và bắt buộc thử lại thiết bị nâng.

Quy trình cơ bản của Tổng kiểm tra hàng năm hoặc 6 tháng được nêu trong 5.2.

Quy trình cơ bản của Tổng kiểm tra định kỳ 4 năm được nêu trong 5.3.

Các quy trình này được đưa ra chỉ để hướng dẫn. Chúng có thể được Đăng kiểm viên bổ sung hoặc giảm bớt phụ thuộc vào điều kiện bảo dưỡng chung hoặc các yếu tố khác làm ảnh hưởng đến quyết định cuối cùng của Đăng kiểm viên.

5.1.2.3 Tổng kiểm tra thiết bị nâng và chi tiết của chúng có thể được thực hiện đồng thời với kiểm tra như 5.1.1. Trong trường hợp như vậy, Tổng kiểm tra bao gồm và thay thế cho kiểm tra như nêu trong 5.1.1.

Nhưng kiểm tra như 5.1.1 không thể thay thế cho Tổng kiểm tra hoặc bảo đảm duy trì hiệu lực của Sổ đăng kí thiết bị nâng.

**5.1.2.4** Trong trường hợp đình chỉ hiệu lực của Sổ đăng kí thiết bị nâng, kiểm tra như 5.1.1 vẫn là bắt buộc để duy trì cấp của Công trình biển.

**5.1.2.5** Các sự cố nghiêm trọng hoặc tai nạn xảy ra trong quá trình thiết bị nâng làm việc phải được thông báo ngay cho Đăng kiểm.

Phải thỏa thuận với Đăng kiểm khi tiến hành sửa chữa hoặc thay đổi bố trí hiện tại làm ảnh hưởng đến độ bền hoặc độ tin cậy của thiết bị nâng.

Thiết bị nâng phải được hoạt động như thiết kế ban đầu và đặc biệt như được nêu trong Sổ đăng kí thiết bị nâng.

Sự không phù hợp với các quy định này là yếu tố để đình chỉ hiệu lực của Sổ đăng kí thiết bị nâng của Đăng kiểm.

**5.1.2.6** Thực hiện Tổng kiểm tra định kỳ không thể thay thế cho việc kiểm tra thường xuyên được thực hiện với trách nhiệm của người phụ trách và đảm bảo việc bảo dưỡng thông thường thiết bị nâng và chi tiết của chúng

### **5.1.3** Hoãn kiểm tra hoặc kiểm tra

**5.1.3.1** Theo yêu cầu của chủ thiết bị, việc kiểm tra như nêu trong 5.1.1 có thể được hoãn trong các điều kiện và trong từng trường hợp cụ thể.

**5.1.3.2** Theo yêu cầu của chủ thiết bị, Tổng kiểm tra như 5.1.2.1 có thể được hoãn trong điều kiện và phạm vi giới hạn như sau:

- Việc kiểm tra được thực hiện bởi Đăng kiểm viên, xác nhận bằng việc kiểm tra bên ngoài đảm bảo tất cả các thiết bị ở trong điều kiện đủ thỏa mãn để hoãn Tổng kiểm tra. Nếu không, Đăng kiểm viên có thể yêu cầu tháo, đình chỉ sử dụng thiết bị nâng cho đến lần Tổng kiểm tra tiếp theo hoặc từ chối hoãn kiểm tra;
- Chủ thiết bị đã thỏa thuận với Chính quyền hành chính của nước mà thiết bị treo cờ và thông báo cho Đăng kiểm biết về sự thỏa thuận này;
- Tổng kiểm tra được hoãn:
  - + Tối đa 3 tháng tính từ ngày kết thúc lần thử toàn bộ trước (hoặc lần Tổng kiểm tra định kỳ 4 năm trước) đối với các thiết bị nâng hoạt động trong cảng;
  - + Tối đa 1 tháng đối với các thiết bị nâng hoạt động ngoài biển.
- Việc hoãn kiểm tra phải không làm trở ngại đến lần Tổng kiểm tra tiếp theo, được thực hiện đúng ngày theo kế hoạch;

- Việc hoãn kiểm tra không được định trước vị trí, điều này phải được sự đồng ý của Chính quyền hành chính, người có quyền quyết định đối với vấn đề này (cảng vụ, ...);
- Theo yêu cầu của chủ thiết bị hoãn kiểm tra 12 tháng có thể được Đăng kiểm chấp nhận đối với việc thực hiện Tổng kiểm tra định kỳ 4 năm, với điều kiện Tổng kiểm tra hàng năm (hoặc 6 tháng) được thực hiện đúng ngày theo kế hoạch hoặc đúng ngày quy định như 5.1.3.2.

*Chú thích: Hoãn kiểm tra không được chấp nhận đối với thử lại thiết bị nâng do sửa chữa, thay thế các bộ phận hoặc hoán cải. (xem 5.4.5, 5.5.1.8 và 5.5.2.5).*

#### 5.1.4 Các quy định quốc gia

**5.1.4.1** Lưu ý đối với chủ thiết bị hoặc người điều khiển thiết bị, trong thực tế các Chính quyền hành chính có hoặc không áp dụng Công ước Số 32 hoặc Số 152 của ILO và / hoặc các bộ luật của IMO, MODE và / hoặc các bộ luật ILO quy định về kết cấu của các giàn khoan cố định, có thể yêu cầu các quy định khắt khe hơn các quy định của Chương này.

Các Chính quyền hành chính này có thể là nước mà phương tiện treo cờ và / hoặc nước mà phương tiện hoạt động (cảng vụ, ...)

Trách nhiệm của chủ thiết bị hoặc người điều khiển thiết bị phải xem xét các quy định của chương này, đặc biệt là các quy định về định kỳ kiểm tra hoặc hoãn kiểm tra có thể được Chính quyền hành chính chấp nhận.

**5.1.4.2** Khi Sổ đăng kí thiết bị nâng đã được cấp phù hợp với các quy định đặc biệt của quốc gia, hiệu lực của Sổ đăng kí này sẽ được duy trì phù hợp với các quy định này; tuy nhiên, khi các quy định của Chương này phù hợp với các quy định của Quốc gia, chúng có thể được áp dụng toàn bộ hoặc một phần.

**5.1.4.3** Lưu ý, Đăng kiểm chỉ có quyền thực hiện kiểm tra theo luật và cấp Giấy chứng nhận trong phạm vi các quy định riêng của một số quốc gia. Sự chấp nhận các quy định tương đương phải được Đăng kiểm xem xét.

#### 5.2 Tổng kiểm tra 6 tháng hoặc hàng năm

##### 5.2.1 Quy định chung

**5.2.1.1** Người có trách nhiệm trên công trình biển phải chuẩn bị tất cả các bước cần thiết để cho phép Đăng kiểm viên thực hiện Tổng kiểm tra trong điều kiện an toàn.



Trong chừng mực có thể, các bộ phận kiểm tra nên được tháo xuống boong. Đặc biệt cần của cần trục dây giằng và cần của cần trục quay phải được hạ xuống để thuận lợi cho việc kiểm tra chúng.

**5.2.1.2** Thang, các lối đi sử dụng trong khi kiểm tra phải thỏa mãn các điều kiện an toàn. Nếu không, Đăng kiểm viên có thể yêu cầu sửa chữa trước khi thực hiện kiểm tra.

Đăng kiểm viên có thể yêu cầu trang bị dây treo và tay vịn bảo vệ hoặc các thiết bị bảo vệ khác đối với sự an toàn khi làm việc.

**5.2.1.3** Các bộ phận mà Đăng kiểm viên cho rằng cần thiết phải tháo ra để kiểm tra, phải được tháo và phải được người có kỹ thuật lắp lại với sự giám sát của người phụ trách trên công trình biển. Các bộ phận kiểm tra phải được làm sạch dầu mỡ trước khi kiểm tra.

**5.2.1.4** Đăng kiểm có thể yêu cầu bóc các lớp phủ bảo vệ (ván gỗ sàn, gạch lát, vỏ bọc bảo vệ, sơn) để phát hiện ra các vết nứt và / hoặc ăn mòn, hoặc kiểm tra chiều dày.

**5.2.1.5** Sổ Đăng kí thiết bị nâng và các Hồ sơ đính kèm với nó phải trình Đăng kiểm viên để xác nhận chúng được duy trì hiệu lực đến ngày nào và đặc biệt là không có sự thay đổi thiết bị kể từ lần tổng kiểm tra trước.

**5.2.1.6** Các biện pháp sửa chữa, các tiêu chuẩn thay thế và thủ tục do sửa chữa hoặc thay thế được nêu trong 5.4.

**5.2.1.7** Không yêu cầu thực hiện tổng kiểm tra 6 tháng một lần đối với các thiết bị nâng có sức nâng nhỏ hơn 1 tấn lắp đặt trên các giàn cố định.

**5.2.2** Các bộ phận cố định và liên kết với kết cấu công trình biển

**5.2.2.1** Các bộ phận cố định của thiết bị nâng phải được kiểm tra để đảm bảo chúng không bị ăn mòn, biến dạng và các hư hỏng có thể khác làm ảnh hưởng đến độ bền của thiết bị nâng.

Phải lưu ý đến liên kết của chúng, đặc biệt là liên kết với kết cấu công trình biển, ở đó ảnh hưởng của sự ăn mòn là nguy hiểm nhất.

**5.2.2.2** Các kết cấu lân cận các bộ phận mà ở đó cột của cần trục dây giằng hoặc cần trục được liên kết cố định với kết cấu của công trình biển phải được kiểm tra kết cấu gia cường cả phía trên và phía dưới của boong.

Vành đỡ mâm quay của cần trục quay và ray của cần trục cổng phải được kiểm tra kỹ.

**5.2.2.3** Các mã trên cột và mã có quai móc trên boong phải được kiểm tra kỹ để có thể phát hiện ra các vết nứt, thử ngẫu nhiên bằng búa hoặc các phương pháp thích hợp khác và kiểm tra sự mài mòn trong giới hạn cho phép.

**5.2.3** Các bộ phận chuyển động và các chi tiết lắp ráp

**5.2.3.1** Khớp nối của các bộ phận chuyển động hoặc các kết cấu bản lề (Trục bản lề, trụ đỡ chân cần, chốt chân cần, ...) phải được kiểm tra để đảm bảo không có các vết nứt hoặc biến dạng và chúng ở trong điều kiện bảo dưỡng và bôi trơn phù hợp.

Nếu thấy cần thiết Đăng kiểm viên có quyền yêu cầu tháo các bộ phận để kiểm tra, đặc biệt nếu phát hiện thấy độ hở không bình thường.

**5.2.3.2** Cần của cần trục dây giằng và cần trục quay phải được kiểm tra để đảm bảo chúng không bị biến dạng, cong hoặc ăn mòn và không có các vết va đập hoặc mài mòn không bình thường trên bề mặt tiếp xúc với giá đỡ khi thiết bị nâng không hoạt động. Các puli xuyên cần phải được kiểm tra như nêu trong 5.2.4.3.

**5.2.3.3** Liên kết của các thanh giằng và thanh chống đứng trong kết cấu dàn phải được kiểm tra kỹ để có thể phát hiện ra các vết nứt hoặc ăn mòn.

**5.2.3.4** Các mã cố định dây phải được kiểm tra như 5.2.2.3.

**5.2.3.5** Vành mâm quay của cần trục quay và các bộ phận cố định chúng phải được kiểm tra kỹ để có thể phát hiện ra các vết nứt, thử ngẫu nhiên bằng búa hoặc các phương pháp thích hợp khác và phải đảm bảo không có khe hở không bình thường. Khuyến nghị thực hiện việc kiểm tra này với sự có mặt của đại diện nhà máy chế tạo cần trục và các lưu ý cần thiết phải được ghi vào Hướng dẫn sử dụng cần trục.

**5.2.3.6** Các quy định nêu trong 5.2.3.5 được áp dụng cho xe con di chuyển của cần trục cổng và cầu trục.

**5.2.3.7** Khi các bulông liên kết được tháo ra để kiểm tra tình trạng của chúng, chúng phải được lắp lại với một lực xiết theo quy định của nhà chế tạo hoặc với một lực xiết nêu trong 2.3.4.5.(4) theo cấp chất lượng của bulông. Tuy nhiên, khuyến nghị thay thế các bulông đã được tháo ra bằng các bulông mới (xem 5.4.2.6).

**5.2.4** Các chi tiết tháo được

**5.2.4.1** Tất cả các chi tiết tháo được phải được kiểm tra để đảm bảo chúng không bị biến dạng hoặc nứt và độ hao mòn nằm trong giới hạn cho phép.

**5.2.4.2** Phải kiểm tra các chi tiết khóa của các chốt, đai ốc hoặc mắt xoay không bị hư hỏng hoặc mất.

**5.2.4.3** Cụm puli phải được kiểm tra để đảm bảo các puli được quay tự do quanh trục của nó và rãnh của puli không bị mài mòn không bình thường hoặc quá mức.

**5.2.4.4** Các chi tiết tháo được hiện tại được chế tạo bằng thép luyện theo phương pháp Putlin phải được thay thế ngay (khi có thể) bằng các chi tiết được chế tạo từ thép hoặc các vật liệu khác không bị hóa già do nhiệt luyện và không yêu cầu phải nhiệt luyện trong khoảng thời gian quy định.

Cho đến khi chúng được thay thế, các chi tiết tháo được được chế tạo theo phương pháp trên (xích, vòng treo, móc, maní, mắt xoay) phải được nhiệt luyện trong khoảng thời gian quy định.

Định kỳ nhiệt luyện là 6 tháng đối với các chi tiết có đường kính  $\leq 12,5$  mm và một năm đối với các chi tiết khác. Tuy nhiên, nếu các chi tiết nói trên là một bộ phận của palăng hoặc thiết bị hoạt động bằng tay, định kỳ trên có thể tăng lên gấp đôi.

Việc nhiệt luyện các chi tiết tháo được phải được tiến hành trong lò kín và đã được kiểm tra nhiệt độ đầy đủ.

## 5.2.5 Dây cáp thép

**5.2.5.1** Dây cáp thép phải được kiểm tra để phát hiện ra:

- Sự ăn mòn hóa học;
- Tình trạng mài mòn, đặc biệt trên những phần uốn cong;
- Các sợi cáp thép hoặc tao dây bị đứt;
- Sự biến dạng của các sợi cáp thép và tao dây (các sợi cáp thép bị đẩy ra, xoắn, lõi bị lõi ra, uốn, bẹp ...);
- Tăng hoặc giảm cục bộ đường kính dây cáp;
- Tình trạng của các đầu dây cáp, kể cả đầu dây cáp cố định trên tang tời.

**5.2.5.2** Phải kiểm tra ngẫu nhiên trên chiều dài dây cáp để đảm bảo dây cáp không bị ăn mòn hoặc hư hỏng bên trong, đặc biệt ở những chỗ dây cáp để trần và những chỗ dây cáp bị thay đổi đường kính.

Thông thường, kiểm tra ngẫu nhiên bên trong đối với dây cáp không xoắn là rất cần thiết để đảm bảo không có các sợi cáp thép hoặc tao dây bị đứt, sự hư hỏng này không thể nhận biết bằng kiểm tra bên ngoài.

**5.2.5.3** Đầu của các dây giằng và dây treo phải được kiểm tra kỹ để phát hiện ra sự ăn mòn do các chất ăn mòn ngấm vào trong các đầu dây cáp.

**5.2.5.4** Các dây giằng tạm thời (các dây giằng có thể tháo ra) và các dây treo trong kho dự trữ cũng phải được kiểm tra.

**5.2.5.5** Sau khi kiểm tra, các dây cáp thép phải được bôi trơn thích hợp.

## **5.2.6** Tời

**5.2.6.1** Tời và hộp giảm tốc của nó phải được kiểm tra về tình trạng bảo dưỡng chung: không có sự ăn mòn, bôi trơn thích hợp đối với các bánh răng, tình trạng của các thiết bị và bộ đỡ của nó.

**5.2.6.2** Các thiết bị khóa (cóc hãm, bánh cóc) phải được kiểm tra để có thể phát hiện ra các vết nứt.

**5.2.6.3** Liên kết của vành tang với tang phải được kiểm tra để có thể phát hiện ra sự ăn mòn hoặc nứt.

**5.2.6.4** Tình trạng tốt của đầu cố định dây cáp trên tang tời phải được kiểm tra

Phải đảm bảo còn 3 vòng dây an toàn trên tang tời trong điều kiện hoạt động và 2 vòng dây an toàn khi thiết bị nâng ở trạng thái không hoạt động.

**5.2.6.5** Tình trạng mài mòn của má phanh phải được kiểm tra

## **5.2.7** Thiết bị và thiết bị an toàn

**5.2.7.1** Sự hoạt động tốt của các thiết bị, thiết bị điều khiển của nó và phanh phải được kiểm tra trong điều kiện hoạt động không tải với sự có mặt của Đăng kiểm viên.

**5.2.7.2** Các bộ phận có thể nhìn thấy của mạch điện, thủy lực, hoặc khí nén phải được kiểm tra để đảm bảo chúng không có những hư hỏng làm ảnh hưởng đến độ tin cậy của chúng.

**5.2.7.3** Phải kiểm tra các thiết bị an toàn ( van an toàn, cầu chì, bộ phận che chắn, các công tắc giới hạn hành trình, đồng hồ chỉ báo tải, thiết bị dừng khẩn cấp ...) được lắp đặt và trong trạng thái hoạt động tốt.

### 5.3 Tổng kiểm tra định kỳ 4 năm

#### 5.3.1 Quy định chung

5.3.1.1 Tổng kiểm tra định kỳ 4 năm ngoài việc thực hiện theo quy định 5.2 (đối với tổng kiểm tra hàng năm hoặc 6 tháng) phải kiểm tra các chi tiết, bộ phận ở trạng thái tháo rời và đo chiều dày kết cấu nếu có nghi ngờ về tình trạng hoạt động an toàn của thiết bị nâng, thử tải lại theo quy định.

Tuy nhiên do điều kiện làm việc hoặc trạng thái của kết cấu, đặc biệt là đối với các thiết bị nâng trên các giàn khoan cố định nếu không thể kiểm tra ở trạng thái tháo rời được ở bộ phận hoặc chi tiết nào đó của thiết bị nâng thì phải có biện pháp kiểm tra thích hợp để có thể đánh giá được trạng thái làm việc an toàn của thiết bị nâng đó và trong mỗi trường hợp phải được Đăng kiểm xem xét.

5.3.1.2 Thông thường Quy trình cơ bản của Tổng kiểm tra định kỳ 4 năm bao gồm:

- Kiểm tra sự phù hợp giữa bố trí thực tế với các bản vẽ lắp ráp và các Giấy chứng nhận liên quan được đính kèm với Sổ đăng ký thiết bị nâng;
- Đo độ dày ngẫu nhiên các bộ phận kết cấu;
- Kiểm tra kỹ các bộ phận đã được tháo ra;
- Thử tải thiết bị nâng sau khi đã lắp ráp lại;
- Tổng kiểm tra sau khi thử.

5.3.1.3 Các lưu ý được rút ra từ quy định 5.1.2.2, đặc biệt đối với đoạn cuối đã chỉ ra đầy đủ cho Đăng kiểm viên quyết định bổ sung hoặc giảm bớt Quy trình kiểm tra, ngoại trừ việc bắt buộc phải thử lại thiết bị nâng.

5.3.2 Kiểm tra theo hệ thống vị trí và dấu phân biệt của các chi tiết tháo được

5.3.2.1 Đăng kiểm viên kiểm tra danh mục lắp ráp được cập nhật và tương ứng với bố trí thực tế.

5.3.2.2 Phải kiểm tra các Giấy chứng nhận thử liên quan của các chi tiết tháo được.

5.3.3 Đo chiều dày

5.3.3.1 Đăng kiểm viên quyết định số lượng điểm phải đo chiều dày phụ thuộc vào điều kiện bảo dưỡng chung và kết quả của lần đo đầu tiên.

5.3.3.2 Khi chiều dày của một đối tượng không thể đo được trực tiếp, phải tiến hành đo bằng các phương pháp thích hợp: bằng thiết bị siêu âm định kích thước hoặc bằng phương pháp khoan (phương pháp khoan không được phép thực hiện tại những vùng có ứng suất lớn).

5.3.3.3 Thông thường từ lần Tổng kiểm tra định kỳ 4 năm lần thứ 3, đo chiều dày phải được thực hiện theo hệ thống.

Các điểm kiểm tra và các giá trị đo phải được ghi chép trên một bản vẽ phác thảo và phải được giữ cùng với các Hồ sơ đính kèm với Sổ Đăng kí thiết bị nâng.

### **5.3.4 Tháo rời theo hệ thống**

**5.3.4.1** Thông thường tất cả các liên kết bản lề phải được tháo xuống để cho phép kiểm tra tình trạng các chốt và bạc, đặc biệt đối với:

- Trụ đỡ chân cần;
- Chốt chân cần;
- Chốt nối nhíp;
- Mấu nối của dây giằng cứng.

**5.3.4.2** Puli và trục của nó (kể cả các puli xuyên cần) phải được tháo ra. Má của puli phải được kiểm tra kỹ để có thể phát hiện ra các vết nứt.

**5.3.4.3** Các bulông liên kết bộ đỡ với vành mâm quay của cần trục quay phải được tháo ra để kiểm tra tình trạng của chúng.

Việc thay thế theo hệ thống các bulông liên kết (bulông, đai ốc, vòng đệm) được lưu ý đặc biệt đối với cần trục quay hoạt động nhiều trên biển (xem 5.4.2.6).

Vành đỡ và vành mâm quay của cần trục quay phải được kiểm tra đặc biệt bằng thử không phá hủy (thử thẩm thấu chất lỏng, siêu âm hoặc hạt tử) để có thể phát hiện ra các vết nứt.

**5.3.4.4** Dây cáp phải được kiểm tra bên ngoài trên toàn bộ chiều dài và bên trong tại một số đoạn được Đăng kiểm viên lựa chọn.

**5.3.4.5** Tất cả các bộ phận được tháo ra để kiểm tra phải được bôi trơn thích hợp trước khi được lắp lại.

### **5.3.5 Thử lại thiết bị nâng**

**5.3.5.1** Tất cả các thiết bị nâng phải được thử lại sau mỗi lần Tổng kiểm tra định kỳ 4 năm.

**5.3.5.2** Các yêu cầu nêu trong 4.5 được áp dụng cho lần thử lại, tuy nhiên lần thử này có thể được thực hiện không đầy đủ như các quy định yêu cầu đối với cuộc thử như nêu trong 4.5 với điều kiện được Đăng kiểm viên chấp nhận.

Tuy nhiên lần thử này phải thực hiện tối thiểu như sau:

- Thử quá tải với tải trọng thử được cho trong Bảng 4.12;
- Thử hoạt động có thể được thực hiện không tải hoặc có tải nhỏ hơn SWL của thiết bị nâng.

**5.3.5.3** Thử có tải có thể được thực hiện bằng một lực kế khi không có tải trọng tiêu chuẩn. Tuy nhiên việc thử này nên thực hiện trong các trường hợp đặc biệt và đối với các thiết bị nâng có sức nâng nhỏ.

Độ chính xác của lực kế phải bằng  $\pm 2\%$  và được cơ quan có thẩm quyền hiệu chuẩn hai năm một lần, Giấy chứng nhận hiệu chuẩn phải trình tới Đăng kiểm viên kiểm tra.

Lực thử của lực kế phải tác dụng tối thiểu trong 5 phút.

Các điểm cố định lực kế phải được gia cường thích hợp để chịu được lực thử.

**5.3.5.4** Mục đích của thử hoạt động là kiểm tra sự hoạt động tốt của thiết bị nâng, các cơ cấu và hệ thống điều khiển của nó. Phải lưu ý đặc biệt đến sự hoạt động tốt của các thiết bị khóa và phanh.

## **5.4 Sửa chữa và các quy định thay thế thiết bị hoặc các chi tiết**

### **5.4.1 Quy định chung**

**5.4.1.1** Các bộ phận bị biến dạng, nứt, mài mòn hoặc ăn mòn quá giới hạn cho phép phải được sửa chữa hoặc thay thế theo thỏa thuận với Đăng kiểm.

**5.4.1.2** Các bộ phận bị gỉ hoặc đã bị cạo sơn để kiểm tra phải được sơn lại bằng loại sơn chống gỉ phù hợp.

**5.4.1.3** Khi một bộ phận hoặc chi tiết trong tình trạng cần thiết phải sửa chữa hoặc thay thế, nhưng không cần phải thực hiện ngay lập tức. Đăng kiểm viên có thể cho phép thực hiện việc này trong một khoảng thời gian nhất định; thời hạn này không được kéo dài quá ngày định kỳ của lần Tổng kiểm tra tiếp theo.

Các kế hoạch sửa chữa hoặc thay thế và khoảng thời gian thực hiện cho phép phải được đề cập trong Sổ đăng ký thiết bị nâng.

**5.4.1.4** Trong một số trường hợp đặc biệt, Đăng kiểm viên có thể chấp nhận việc sửa chữa tạm thời để cho phép thiết bị nâng hoạt động liên tục.

Trong thực tế việc sửa chữa tạm thời và khoảng thời gian cho phép đến khi việc sửa chữa kết thúc (hạn định thời gian phải không vượt quá hạn định như được nêu trong 5.4.1.3) phải được đề cập trong Sổ đăng ký thiết bị nâng.

5.4.1.5 Trong một số trường hợp, Đăng kiểm viên có thể yêu cầu các lưu ý đặc biệt về cách xử lý trong việc sửa chữa hoặc thay thế và điều này phải được đề cập trong Sổ đăng kí thiết bị nâng.

5.4.1.6 Trong các trường hợp như nêu trong 5.4.1.3, 5.4.1.4 và 5.4.1.5 thuộc về trách nhiệm của người phụ trách trên công trình biển phải kiểm tra thường xuyên các bộ phận được sửa chữa theo đúng yêu cầu.

5.4.1.7 Đăng kiểm sẽ đưa ra quyết định cuối cùng về việc sửa chữa hoặc thay thế các bộ phận của thiết bị nâng.

#### 5.4.2 Giới hạn hao mòn và các quy định thay thế

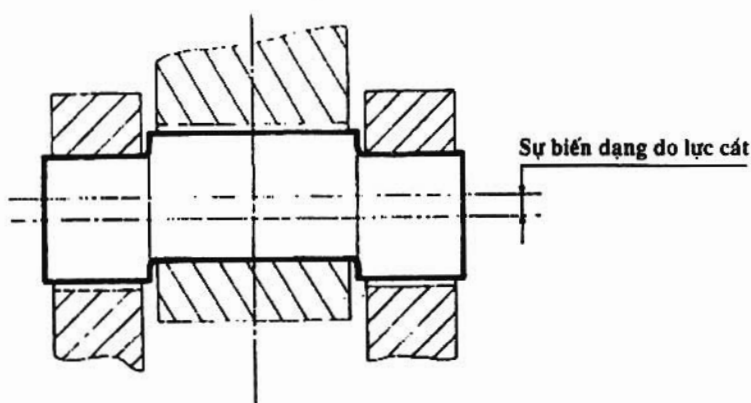
5.4.2.1 Đăng kiểm viên đánh giá về giới hạn hao mòn cho phép lớn nhất do ma sát hoặc ăn mòn, phụ thuộc vào các bộ phận liên quan, điều kiện làm việc của nó và các ảnh hưởng có thể về sự hư hỏng của nó đối với độ bền của thiết bị nâng.

5.4.2.2 Giới hạn hao mòn lớn nhất cho trong Phụ lục A.3 ÷ A.17, được đưa ra để hướng dẫn, tuy nhiên Đăng kiểm viên có thể yêu cầu sửa chữa hoặc thay thế các bộ phận liên quan trước khi các giới hạn này đạt tới (xem 5.4.1.3).

5.4.2.3 Phải thay thế các tấm, mặt cắt và các bộ phận có mặt cắt ngang tròn khi chúng đã đạt tới giới hạn mòn lớn nhất cho phép.

Bằng việc thỏa thuận với Đăng kiểm, các chỗ bị ăn mòn cục bộ có thể được sửa chữa bằng hàn đắp.

5.4.2.4 Các chốt đã đạt tới giới hạn mài mòn và bị biến dạng do lực cắt phải được thay thế ngay.



Hình 5.1 Chốt bị biến dạng do lực cắt (phải được thay thế ngay)



**5.4.2.5** Phải lưu ý đến các quy định trong 5.2.4.4, các chi tiết tháo được hiện tại được chế tạo từ thép luyện theo phương pháp Putlin phải được thay thế ngay (khi có thể) bằng các chi tiết được chế tạo từ thép hoặc các vật liệu khác mà không yêu cầu phải nhiệt luyện theo định kỳ.

Không chấp nhận thay thế các chi tiết tháo được hoặc các chi tiết khác được chế tạo mới bằng thép luyện theo phương pháp Putlin.

**5.4.2.6** Khi các bulông thép được tạo ứng suất trước được tháo ra (xem 5.2.3.7 và 5.3.4.3), khuyến nghị thay thế các bulông này bằng các bulông mới.

Tuy nhiên các bulông có thể được sử dụng cho đến lần tháo ra tiếp theo nếu chúng vẫn ở trong tình trạng tốt; các vòng đệm và đai ốc nên được thay thế theo hệ thống trong mỗi lần tháo ra.

Việc thay thế các bulông liên kết phải được thực hiện trước khi thử lại thiết bị nâng.

#### **5.4.3 Các quy định loại bỏ dây cáp thép**

**5.4.3.1** Các dây cáp thép phải được loại bỏ và thay thế khi có sự hư hỏng như: các sợi cáp thép bị tởi ra, xoắn, lõi bị lõi ra, uốn, bẹp, tăng hoặc giảm đường kính dây .... Tiêu chuẩn loại bỏ dây cáp thép được cho trong Phụ lục A.10;

**5.4.3.2** Tiêu chuẩn loại bỏ được đưa ra trong Phụ lục A.10 chỉ để hướng dẫn. Nếu thấy cần thiết Đăng kiểm viên có thể yêu cầu thay thế dây cáp thép trước khi đạt tới giới hạn cho phép (xem 5.4.1.3).

*Chú thích: Tham khảo thêm ISO 4309 - 1990.*

#### **5.4.4 Sửa chữa**

**5.4.4.1** Việc sửa chữa phải được thỏa thuận với Đăng kiểm và phải được Đăng kiểm viên kiểm tra.

**5.4.4.2** Vật liệu sử dụng để sửa chữa phải được kiểm tra phù hợp với các quy định của Chương 3. Hồ sơ kỹ thuật phải trình Đăng kiểm xem xét.

Nên xem xét bản vẽ kết cấu gốc để xác định cấp chất lượng vật liệu được sử dụng.

**5.4.4.3** Khi việc sửa chữa được thực hiện bằng hàn, phải đảm bảo các bộ phận được sửa chữa có thể hàn tốt và việc hàn không làm ảnh hưởng đến các đặc tính của chúng.

Các biện pháp phòng ngừa thông thường phải được thực hiện để tránh các ứng suất dư sau khi hàn, đặc biệt đối với các bộ phận không thể co lại tự do sau khi hàn.

Trong một số trường hợp, xử lý nhiệt có thể được yêu cầu sau khi hàn.

**5.4.4.4** Đối với việc sửa chữa sau khi hư hỏng nặng hoặc lặp lại, Đăng kiểm viên có thể yêu cầu gia cường thêm để ngăn ngừa việc tái diễn các hư hỏng.

**5.4.4.5** Phải loại bỏ tất cả các vết nứt. Thử phát hiện vết nứt bằng phương pháp thẩm thấu chất lỏng hoặc hạt từ phải được thực hiện.

**5.4.4.6** Việc sửa chữa các chốt, các bộ phận quay hoặc bạc lót bằng phương pháp gia công cơ khí chỉ được thực hiện khi được sự đồng ý của Đăng kiểm viên nếu độ giảm đường kính của chốt hoặc tăng đường kính lỗ không vượt quá 2% đường kính ban đầu. Ngoài ra, các ý kiến của Đăng kiểm viên phải được yêu cầu trước khi tiến hành việc sửa chữa.

**5.4.4.7** Việc sửa chữa các vành mâm quay hoặc các cơ cấu của cần trục phải được thực hiện tại các phân xưởng chuyên môn hóa và phù hợp với các hướng dẫn của nhà chế tạo.

**5.4.5** Thử sau khi sửa chữa hoặc thay thế

**5.4.5.1** Các chi tiết tháo được, được sửa chữa mà độ bền của chúng có thể bị ảnh hưởng phải được thử lại riêng biệt phù hợp với các quy định nêu trong 4.3.

Khi một chi tiết tháo được, được thay thế bằng một chi tiết mới, nó cũng phải được thử riêng biệt như được nêu trong 4.3.

Trong cả hai trường hợp nêu trên, thiết bị nâng không cần phải thử lại (ngoại trừ trong phạm vi Tổng kiểm tra định kỳ 4 năm). Các Giấy chứng nhận thử mới hoặc thử lại của chi tiết tháo được phải được đính kèm với Sổ đăng ký thiết bị nâng.

**5.4.5.2** Khi việc sửa chữa hoặc thay thế liên quan đến bộ phận kết cấu chịu lực hoặc chi tiết không được yêu cầu thử riêng biệt, thiết bị nâng phải được thử lại sau khi sửa chữa hoặc thay thế.

Mục đích của việc thử lại là kiểm tra độ bền của các bộ phận kết cấu liên quan, và có thể thiết bị nâng còn phải thử hoạt động nếu việc sửa chữa làm ảnh hưởng đến khả năng làm việc tốt của nó.

Việc thử này phải tối thiểu bao gồm thử quá tải phù hợp với các quy định nêu trong 4.5 thực hiện đối với các bộ phận kết cấu liên quan trong các điều kiện tải trọng lớn nhất.

Điều kiện thử này phải được Đăng kiểm chấp thuận và được nêu trong Giấy chứng nhận thử tương ứng.

Việc thử như vậy sẽ không làm trì hoãn ngày của lần thử toàn bộ tiếp theo được thực hiện trong phạm vi Tổng kiểm tra định kỳ 4 năm.

**5.4.5.3** Mặc dù yêu cầu như nêu trong 5.4.5.2, trong một số trường hợp (ví dụ: thay thế một chốt) Đăng kiểm có thể chấp nhận bỏ cuộc thử toàn bộ thiết bị nâng với điều kiện là các chi tiết liên quan phải được thử riêng với tải trọng thử được yêu cầu như nêu ở 4.3 (xem chú thích) và với điều kiện tải trọng khi thử phải tương ứng với điều kiện tải mà chi tiết phải chịu trong khi thử toàn bộ thiết bị nâng.

Tuy nhiên, cần thiết phải đảm bảo các chi tiết liên quan có thể chịu được tải trọng quá tải theo quy định (xem chú thích) mà không bị hư hỏng. Nếu có sự nghi ngờ nên hủy bỏ quy trình thử này và thực hiện thử tải toàn bộ thiết bị nâng.

*Chú thích: Mục đích của yêu cầu này là tải trọng thử phải được xác định như được nêu trong Mục d của Bảng 4.11.*

**5.4.5.4** Khi thiết bị nâng được tháo ra và sau đó được lắp ráp lại, nó phải được thử lại.

Nếu chỉ tháo các chi tiết cố định thiết bị nâng với bộ đỡ của nó, việc thử có thể được giới hạn trong một lần thử quá tải trong điều kiện tương ứng với mô men lật lớn nhất (việc thay thế các bulông liên kết sẽ được xem như thiết bị nâng đã bị tháo ra).

Nếu tháo hoàn toàn thiết bị nâng việc thử phải bao gồm thử quá tải và thử hoạt động thỏa mãn các yêu cầu của Đăng kiểm:

## **5.5 Sự can thiệp theo biến cố sau khi hư hỏng hoặc hoán cải**

### **5.5.1 Kiểm tra sau khi hư hỏng**

**5.5.1.1** Nếu một thiết bị nâng hoặc các kết cấu cục bộ đỡ nó bị hư hỏng, chủ thiết bị phải thông báo ngay cho Đăng kiểm khi có thể, để kiểm tra tình trạng hư hỏng của thiết bị nâng.

**5.5.1.2** Phải tiến hành kiểm tra thiết bị nâng khi hư hỏng liên quan đến các bộ phận trong phạm vi phân cấp công trình biển thông thường, các bộ phận của thiết bị nâng liên kết cố định với kết cấu công trình biển và các bộ phận kết cấu cục bộ đỡ thiết bị nâng, việc kiểm tra này phải được thực hiện với hai mục đích:

- a) Duy trì cấp thông thường của công trình biển.
- b) Duy trì hiệu lực của Sổ đăng kí thiết bị nâng.

**5.5.1.3** Khi hư hỏng liên quan đến các bộ phận ngoài phân cấp công trình biển thông thường, việc kiểm tra này được thực hiện để duy trì hiệu lực của Sổ đăng ký thiết bị nâng.

**5.5.1.4** Trong các trường hợp khi biết nguyên nhân gây ra hư hỏng, nguyên nhân này phải được thông báo cho Đăng kiểm và được đề cập đến trong biên bản kiểm tra của Đăng kiểm viên về nguồn gốc gây ra hư hỏng.

**5.5.1.5** Kế hoạch sửa chữa phải được sự chấp thuận của Đăng kiểm và được thực hiện theo điều kiện kiểm tra của Đăng kiểm viên phù hợp với các quy định áp dụng nêu trong 5.4.4.

Nếu việc chế tạo lại khác với kết cấu ban đầu, các bản vẽ liên quan phải được trình Đăng kiểm duyệt, trong giới hạn được nêu trong 1.4.

**5.5.1.6** Đăng kiểm có quyền yêu cầu các tính toán bổ sung, gia cường hoặc lắp đặt thêm các thiết bị an toàn để ngăn ngừa sự tái diễn các hư hỏng.

**5.5.1.7** Khi các sửa chữa cần thiết không thể thực hiện được ngay và với điều kiện các hư hỏng không làm ảnh hưởng đến độ bền tổng thể của công trình biển, Đăng kiểm viên sẽ ghi lưu ý " Không cho phép sử dụng thiết bị nâng đã bị hư hỏng cho đến khi nó được sửa chữa " vào Sổ đăng ký thiết bị nâng.

**5.5.1.8** Sau khi sửa chữa, thiết bị nâng phải được thử như quy định nêu trong 5.4.5.

## **5.5.2 Hoán cải**

**5.5.2.1** Tất cả các dự án hoán cải làm thay đổi các đặc tính của thiết bị nâng và làm ảnh hưởng đến độ bền hoặc sự hoạt động của nó phải trình Đăng kiểm duyệt trước khi bắt đầu công việc.

**5.5.2.2** Khi có dự án thay đổi các đặc tính chính của một thiết bị nâng (ví dụ: tăng SWL, tăng khẩu độ hoặc thay đổi điều kiện hoạt động), việc này nên giao phó cho một phân xưởng chuyên môn hóa cao với các tính toán liên quan hoặc tốt hơn là giao phó cho nhà máy chế tạo thiết bị nâng; trách nhiệm của họ là phải trình Đăng kiểm duyệt các tính toán liên quan.

**5.5.2.3** Tuy nhiên trong một số trường hợp Đăng kiểm có thể chấp nhận các tính toán theo yêu cầu của chủ thiết bị, nhằm thông báo cho Đăng kiểm về tính khả thi của dự án hoán cải.

Nếu dự án tăng SWL, các tính toán phải bao gồm:

- Phải phân tích các lực có liên quan nhằm xác định những dây cáp và các chi tiết tháo được nào còn có thể sử dụng được;

- Kiểm tra bền cho các mặt cắt của các bộ phận kết cấu của thiết bị nâng và bộ đỡ của nó nhằm xác định các mặt cắt hiện tại nào vẫn còn chấp nhận được hoặc cần thiết phải gia cường thêm.

SWL của các chi tiết tháo được không còn khả năng sử dụng phải thay thế bằng chi tiết mới và chi tiết này phải được kiểm tra và thử như nêu trong Chương 4, khi đó độ bền của chúng được xem như thỏa mãn.

Các bản vẽ hoán cải và gia cường cuối cùng phải được đệ trình Đăng kiểm duyệt.

**5.5.2.4** Vật liệu sử dụng phải phù hợp với các quy định của Chương 3 và các công việc hoán cải phải được Đăng kiểm viên kiểm tra phù hợp với các quy định áp dụng nêu trong 5.4.4 và Chương 4.

**5.5.2.5** Sau khi hoán cải, thiết bị nâng phải được thử lại phù hợp với các quy định áp dụng nêu trong 5.4.5 và 4.5.

## CHƯƠNG 6 THIẾT BỊ NÂNG CHUYÊN DÙNG CHO CÁC THIẾT BỊ LẶN

### 6.1 Thiết kế

6.1.1 Các quy định về thiết kế trong Chương 2 được áp dụng, đặc biệt đối với việc nâng người khi thiết bị lặn là loại có người điều khiển, ngoại trừ các quy định riêng được nêu trong Chương này.

6.1.2 Trong trường hợp cất hoặc nhả cáp nâng chính của thiết bị lặn, giả định rằng sử dụng một thiết bị nâng lên khẩn cấp, có thể là:

- Sự nâng lên tự do của thiết bị lặn do giải phóng vật dẫn;
- Thiết bị dẫn của thiết bị lặn.

Hoạt động của hệ thống nhả cáp nâng chính phải phụ thuộc vào 2 tác động động lập.

Hệ thống nâng khẩn cấp phải cho phép thực hiện đầy đủ một quy trình nâng lên và di chuyển với điều kiện phải đảm bảo an toàn cho người.

6.1.3 Hệ thống cung cấp nguồn của thiết bị nâng các thiết bị lặn có người điều khiển phải được trang bị thêm nguồn khẩn cấp.

Các bản vẽ chỉ rõ quy định này phải đệ trình Đăng kiểm.

6.1.4 Tình huống và hậu quả của việc hư hỏng có thể của một trong hai cơ cấu nâng của giá đỡ hướng phải được kiểm tra kỹ.

6.1.5 Lực làm việc an toàn (SWF) phải được xét là khối lượng của thiết bị lặn trong điều kiện hoạt động bất lợi nhất.

Sự vượt quá khối lượng có thể trong quá trình nâng do sức cản của nước hoặc các nguyên nhân khác phải được xét đến trong tính toán.

6.1.6 Loại công việc phải được xác định theo 2.2.3 và thiết bị nâng dùng cho thiết bị lặn có người điều khiển được xếp vào loại công việc từ II đến IV, nếu không có người điều khiển được xếp vào loại công việc từ I đến III.

6.1.7 Hệ số khuyếch đại động phải được xét đến trong tính toán như 2.2.5.2. Hệ số ( $\alpha_{CZ}$  và  $\Psi_{CZ}$ ) không được lấy nhỏ hơn 1,5.

Đối với chứng nhận kiểu sản phẩm của loại thiết bị nâng có sức nâng nhỏ, đường cong số 6 sẽ được sử dụng.

Đối với thiết kế cáp chống lắc, một lực căng động tối thiểu bằng 20% SWF phải được đưa vào trong tính toán.

Nếu không yêu cầu hệ thống chống lắc, hệ số khuếch đại động  $\alpha_{cx}$  hoặc  $\alpha_{cy}$  bằng 50%  $\alpha_{cz}$  được xác định ở trên phải được đưa vào trong tính toán.

Đối với hệ thống sử dụng con chạy phải được xem xét đặc biệt.

6.1.8 Tiêu chuẩn thiết kế và kiểm tra kết cấu và cơ cấu được lấy tương tự như các thiết bị nâng trên công trình biển khác (xem 2.3 và dưới đây), liên quan đến ứng suất cho phép và tất cả các cấp thép động (xem 2.4).

Khi cáp sợi được sử dụng, giá trị yêu cầu đối với hệ số an toàn của dây cáp là 5 ÷ 6 trong trường hợp thiết bị lặn không có người điều khiển và từ 10 ÷ 11 khi thiết bị lặn có người điều khiển.

6.1.9 Đối với hệ thống nâng khẩn cấp, cũng phải áp dụng các hệ số tương tự như trên.

Tuy nhiên SWF được xét đến là khối lượng nổi của thiết bị lặn.

6.1.10 Thiết bị của hệ thống nâng khẩn cấp phải được xem xét đặc biệt.

Các thiết bị dùng trong hệ thống nâng khẩn cấp cũng phải được tính toán thiết kế như đối với hệ thống nâng chính.

## 6.2 Kiểm tra trong chế tạo

6.2.1 Các quy định liên quan được nêu trong Chương 3 và 4 được áp dụng, ngoại trừ việc thử tải tĩnh thiết bị nâng dùng cho thiết bị lặn có người điều khiển, loại này phải được thử tải tĩnh với tải trọng quá tải bằng 150% SWL.

Các thoả thuận của chính quyền hành chính phải được yêu cầu trong điều kiện thử.

6.2.2 Ngoài ra, Quy trình thử phải bao gồm thử hoạt động đầy đủ để đảm bảo sự làm việc tốt của hệ thống nâng chính và khẩn cấp của thiết bị nâng dùng cho thiết bị lặn có người điều khiển.

## 6.3 Kiểm tra trong khai thác – hồ sơ kỹ thuật

6.3.1 Các quy định liên quan được nêu trong Chương 5 được áp dụng.

6.3.2 Việc thử hoạt động như nêu trong 6.2.2 phải được thực hiện trong các đợt tổng kiểm tra 6 tháng đối với thiết bị nâng dùng cho thiết bị lặn có người điều khiển.

6.3.3 Các hồ sơ kỹ thuật được nêu trong 1.4 được áp dụng.



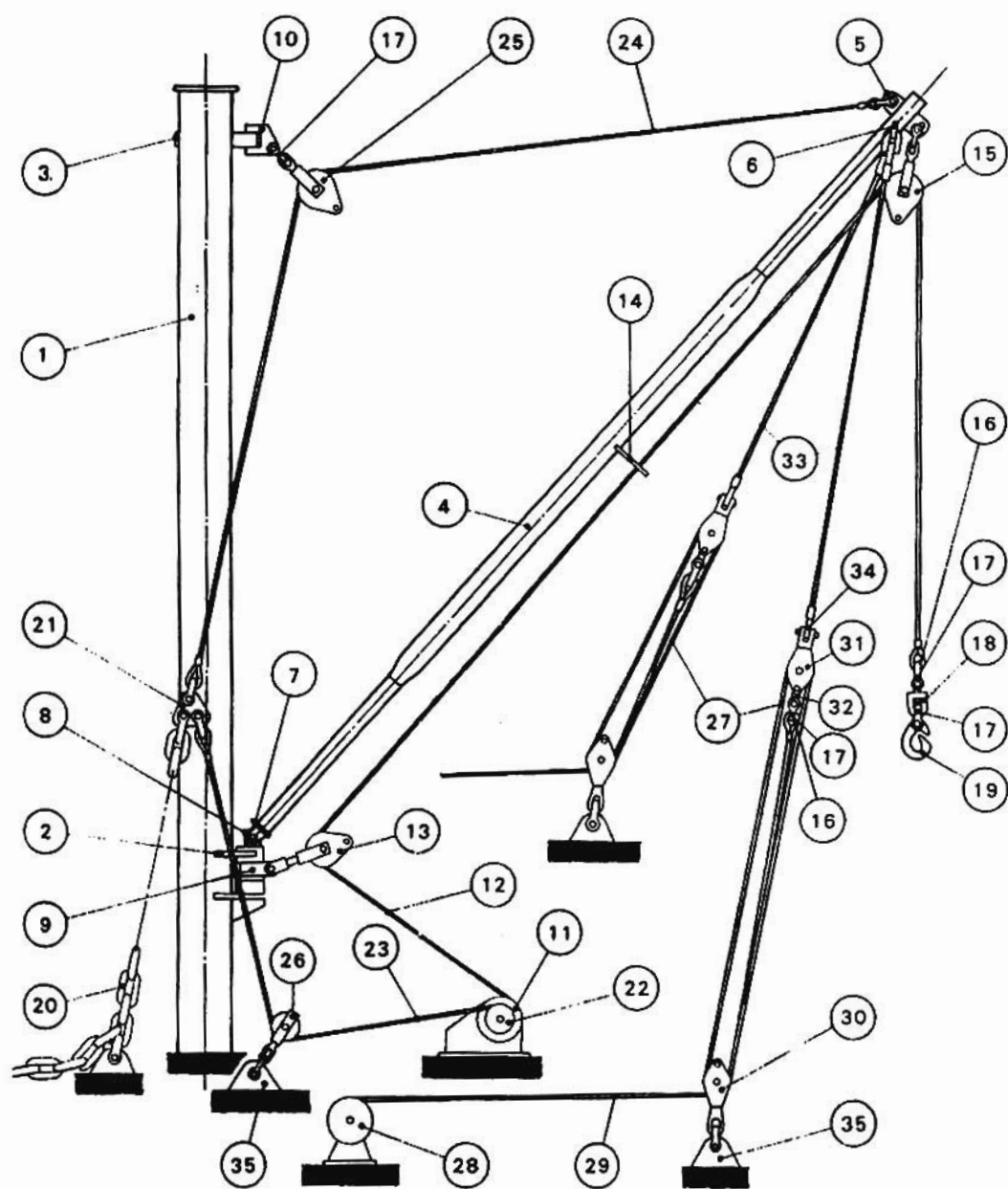


**PHỤ LỤC A**  
**Các quy định liên quan**

**A.1 - Thuật ngữ và hình vẽ minh họa**

**A.1.1 cần trục dây giằng đơn, loại nhẹ**

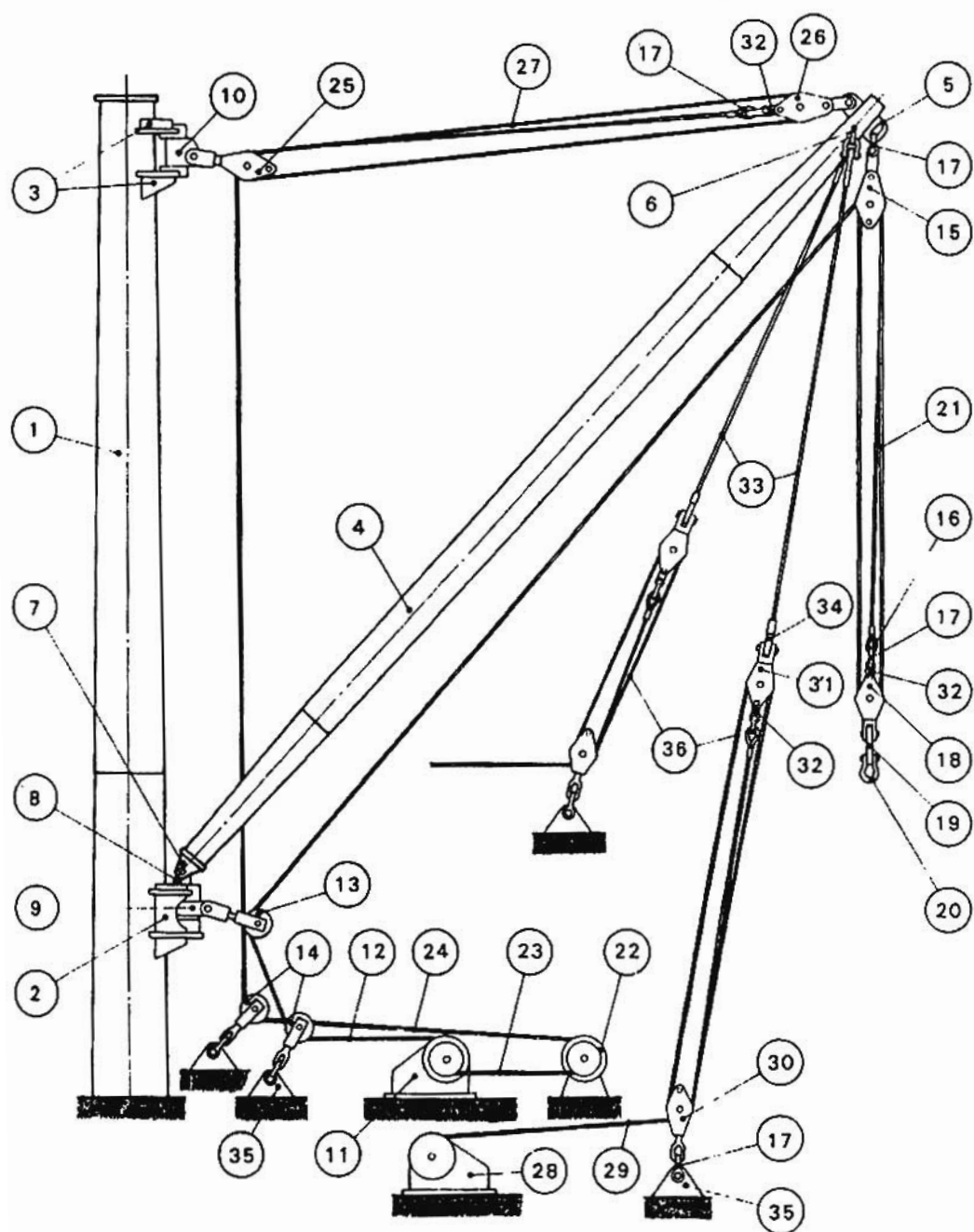
- |  |  |
|--|--|
| 1. Cột   | 20. Xích giằng của cáp nâng cần  |
| 2. Giá đỡ chân cần                                   | 21. Tấm tam giác   |
| 3. Giá treo puli của cáp nâng cần, đỉnh cột          | 22. Đầu kéo nhả khớp của tời nâng hàng (sử dụng khi nâng không tải)          |
| 4. Cần   | 23. Cáp nâng cần (không sử dụng khi cần mang tải)                            |
| 5. Mã bắt cáp nâng cần và puli của cáp nâng hàng     | 24. Cáp nâng cần cố định.  |
| 6. Mã bắt cáp quay cần                               | 25. Puli của cáp nâng cần, đầu cột   |
| 7. Chạc chân cần                                     | 26. Puli dẫn hướng cáp nâng cần trên boong (có thể sử dụng một puli mở nách) |
| 8. Trụ đỡ chân cần                                   | 27. Palăng quay cần  |
| 9. Ổ quay của puli dẫn hướng cáp nâng hàng chân cần. | 28. Tời quay cần   |
| 10. Mã treo puli của cáp nâng cần                    | 29. Cáp quay cần   |
| 11. Tời nâng hàng                                    | 30. Cụm puli của palăng quay cần, phía dưới                                  |
| 12. Cáp nâng hàng                                    | 31. Cụm Puli của palăng quay cần, phía trên                                  |
| 13. Puli dẫn hướng cáp nâng hàng                     | 32. Khớp xoay  |
| 14. Chi tiết dẫn hướng cáp nâng hàng                 | 33. Cáp quay cần, cố định  |
| 15. Puli của cáp nâng hàng, đầu cần                  | 34. Khuyên đầu cáp   |
| 16. Khuyên đầu cáp                                   | 35. Mã bắt trên boong  |
| 17. Maní   |  |
| 18. Mắt xoay   |  |
| 19. Móc cầu  |  |



Hình A.1.1

## A.1.2 - Cản trục dây giăng đơn, loại trung

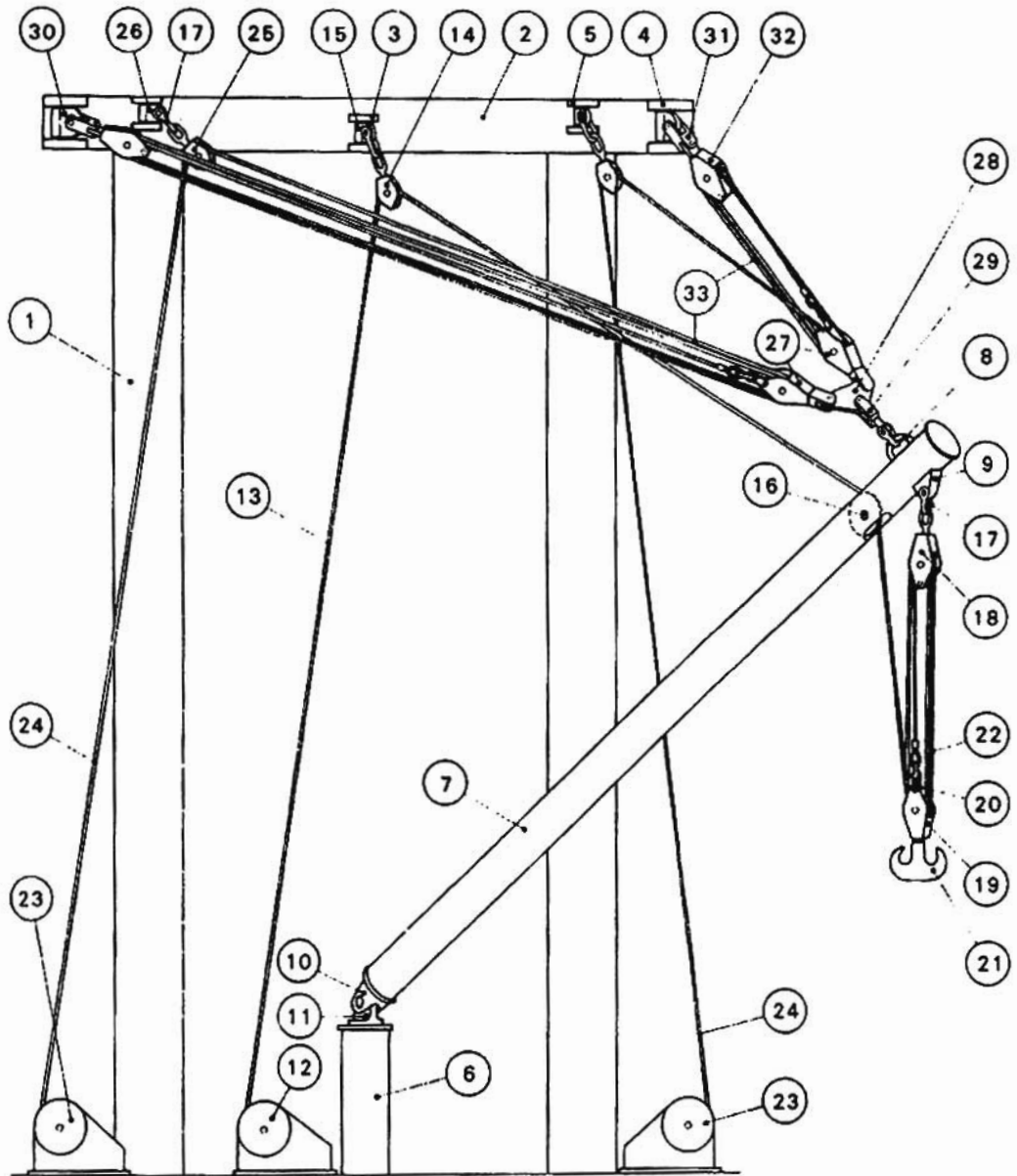
- |   |   |
|---|---|
| 1. Cột  | 20. Maní thẳng  |
| 2. Giá đỡ chân cần  | 21. Palăng nâng hàng  |
| 3. Giá treo cụm puli của palăng nâng cần, đỉnh cột                  | 22. Tời nâng cần gián tiếp (không sử dụng khi cần mang tải) |
| 4. Cần  | 23. Cáp dẫn động tời nâng cần                               |
| 5. Mã bắt cụm puli của palăng nâng cần và palăng nâng hàng, đầu cần | 24. Cáp nâng cần cố định                                    |
| 6. Mã bắt cáp quay cần  | 25. Cụm puli của palăng nâng cần, đỉnh cột                  |
| 7. Chạc chân cần  | 26. Cụm puli của palăng nâng cần, đầu cần                   |
| 8. Trụ đỡ chân cần  | 27. Palăng nâng cần   |
| 9. Ổ quay của puli dẫn hướng cáp nâng hàng                          | 28. Tời quay cần  |
| 10. Mã treo cụm puli của palăng nâng cần, đỉnh cột                  | 29. Cáp quay cần  |
| 11. Tời nâng hàng   | 30. Cụm puli của palăng quay cần, phía dưới                 |
| 12. Cáp nâng hàng   | 31. Cụm puli của palăng quay cần, phía trên                 |
| 13. Puli dẫn hướng cáp nâng hàng, chân cần                          | 32. Khớp xoay   |
| 14. Puli dẫn hướng trên boong                                       | 33. Cáp quay cần cố định                                    |
| 15. Cụm puli của palăng nâng hàng, phía trên                        | 34. Khuyên đầu cáp  |
| 16. Khuyên đầu cáp  | 35. Mã bắt trên boong                                       |
| 17. Maní  | 36. Palăng quay cần.  |
| 18. Cụm puli của palăng nâng hàng, phía dưới                        |   |
| 19. Tấm nối   |   |



Hình A.1.2

**A.1.3 - Cản trục dây giằng đơn, loại nặng**

- |  |  |
|--|--|
| 1. Cột cổng  | 20. Khớp xoay                                |
| 2. Xà ngang  | 21. Móc treo kép                             |
| 3. Giá treo puli dẫn hướng cáp nâng hàng, đỉnh cột | 22. Palăng nâng hàng                         |
| 4. Giá treo cụm puli của palăng nâng cần, đỉnh cột | 23. Tời nâng cần ( cũng sử dụng để quay cần) |
| 5. Giá treo puli dẫn hướng cáp nâng cần, đỉnh cột  | 24. Cáp nâng cần                             |
| 6. Cột đỡ chân cần                                 | 25. Puli dẫn hướng cáp nâng cần, đỉnh cột    |
| 7. Cần   | 26. Mã treo puli dẫn hướng cáp nâng cần      |
| 8. Mã bắt palăng nâng cần, đầu cần                 | 27. Cụm puli của palăng nâng cần, phía dưới  |
| 9. Mã bắt palăng nâng hàng, đầu cần                | 28. Tấm tam giác bắt palăng nâng cần         |
| 10. Chạc chân cần                                  | 29. Mắt xoay                                 |
| 11. Trụ đỡ chân cần                                | 30. Mã treo cụm puli của palăng nâng cần     |
| 12. Tời nâng hàng                                  | 31. Chạc nối kép                             |
| 13. Cáp nâng hàng                                  | 32. Cụm puli của palăng nâng cần, phía trên  |
| 14. Puli dẫn hướng cáp nâng hàng, đỉnh cột         | 33. Palăng quay và nâng cần                  |
| 15. Mã treo puli dẫn hướng cáp nâng hàng           |  |
| 16. Puli xuyên cần                                 |  |
| 17. Maní   |  |
| 18. Cụm puli của palăng nâng hàng, phía trên       |  |
| 19. Cụm puli của palăng nâng hàng, phía dưới       |  |

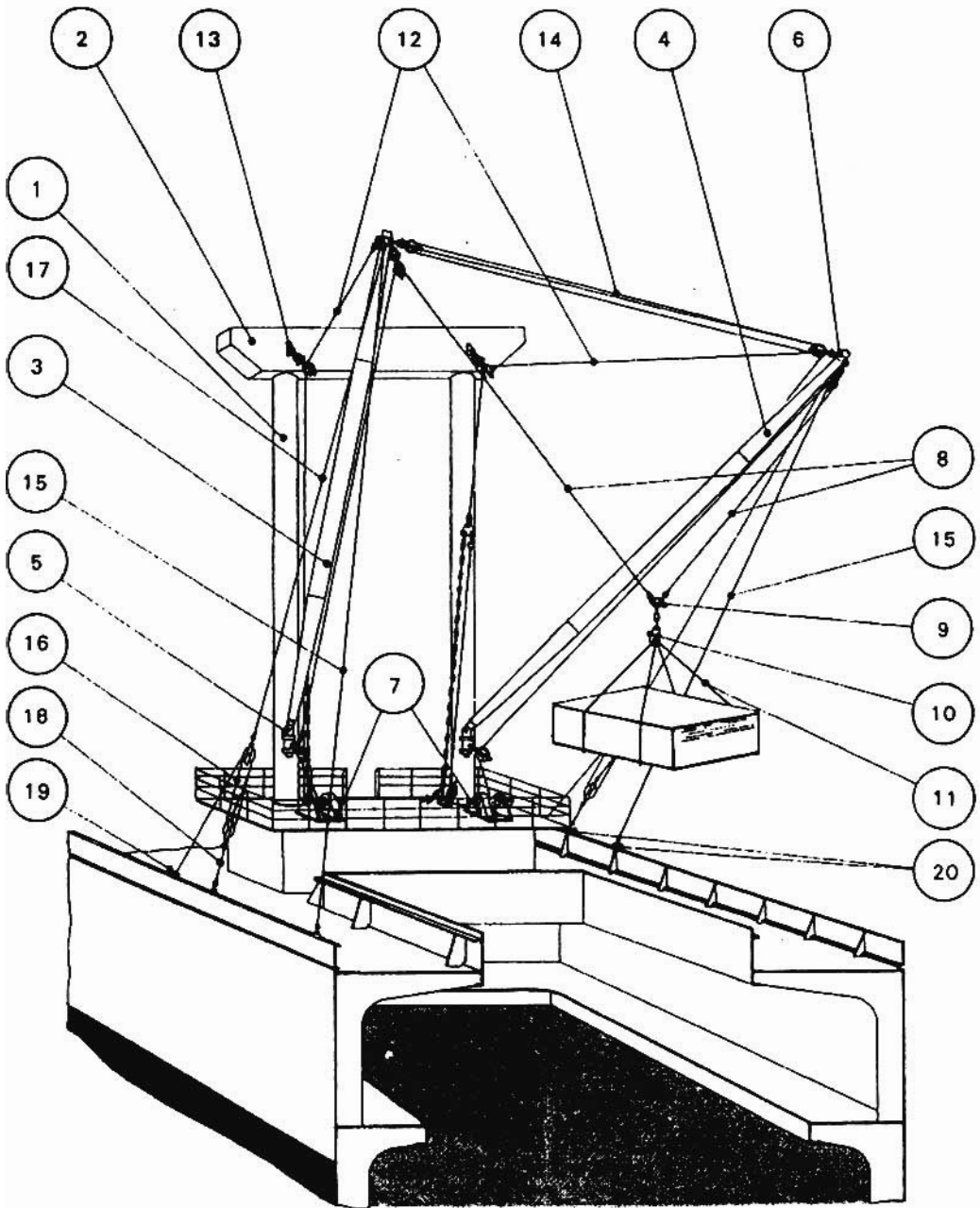


Hinh A.1.3

**A.1.4 - Cần trục dây giăng làm việc ghép đôi**

1. Cột cổng
2. Xà ngang
3. Cần hãm
4. Cần mạn
5. Trụ đỡ chân cần
6. Mã đầu cần
7. Tời nâng hàng
8. Cáp nâng hàng
9. Tấm tam giác bắt cáp nâng hàng
10. Móc nâng hàng
11. Cáp treo hàng
12. Cáp nâng cần cố định
13. Mã treo puli cáp nâng cần, đỉnh cột
14. Palăng giăng đầu cần
15. Cáp giăng mạn
16. Palăng quay cần
17. Cáp quay cần, phía trên
18. Cáp quay cần, phía dưới
19. Mấu cột cáp
20. Mã bắt trên boong

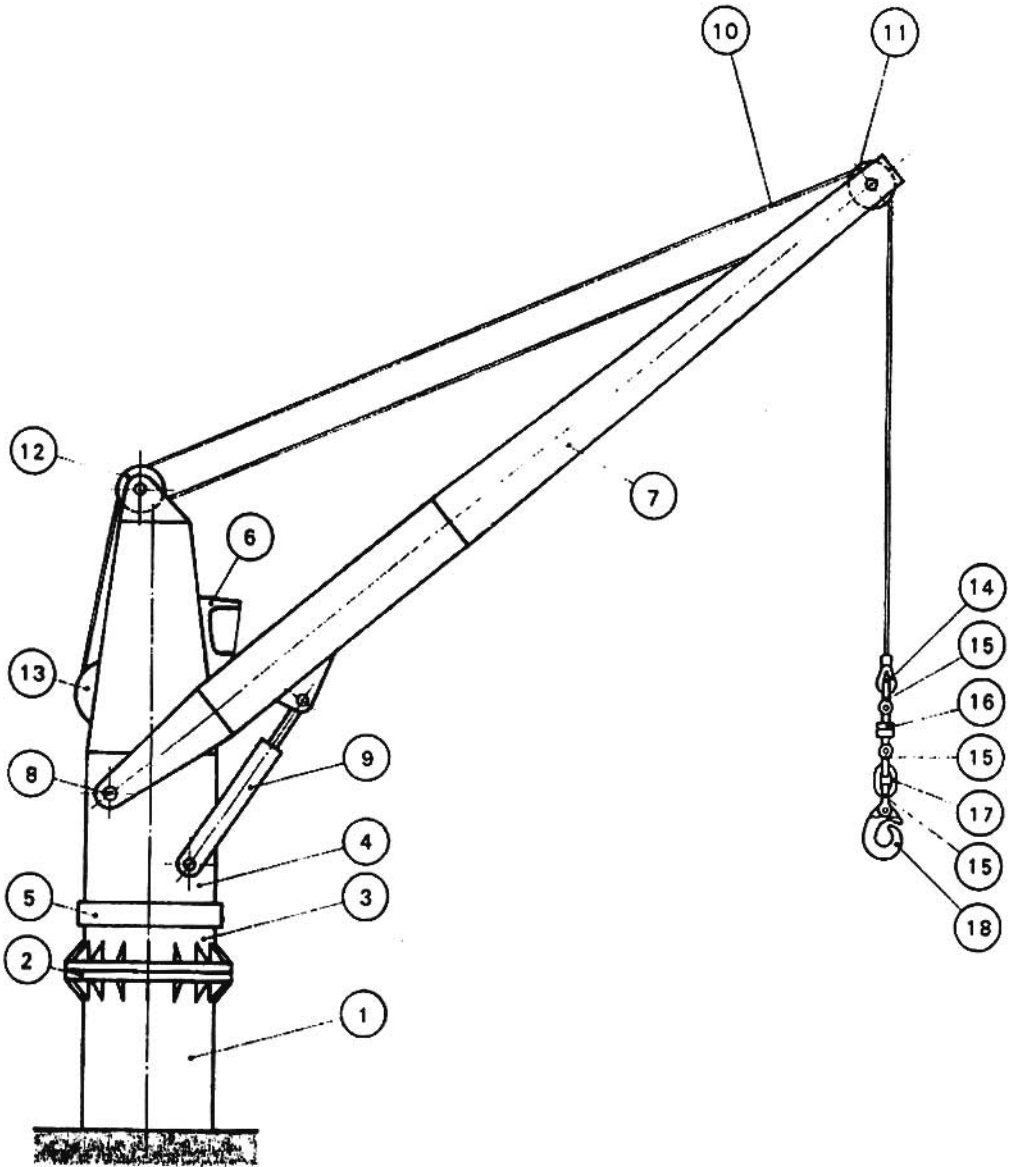




Hình A.1.4

**A.1.5 - Cản trục quay trên boong**

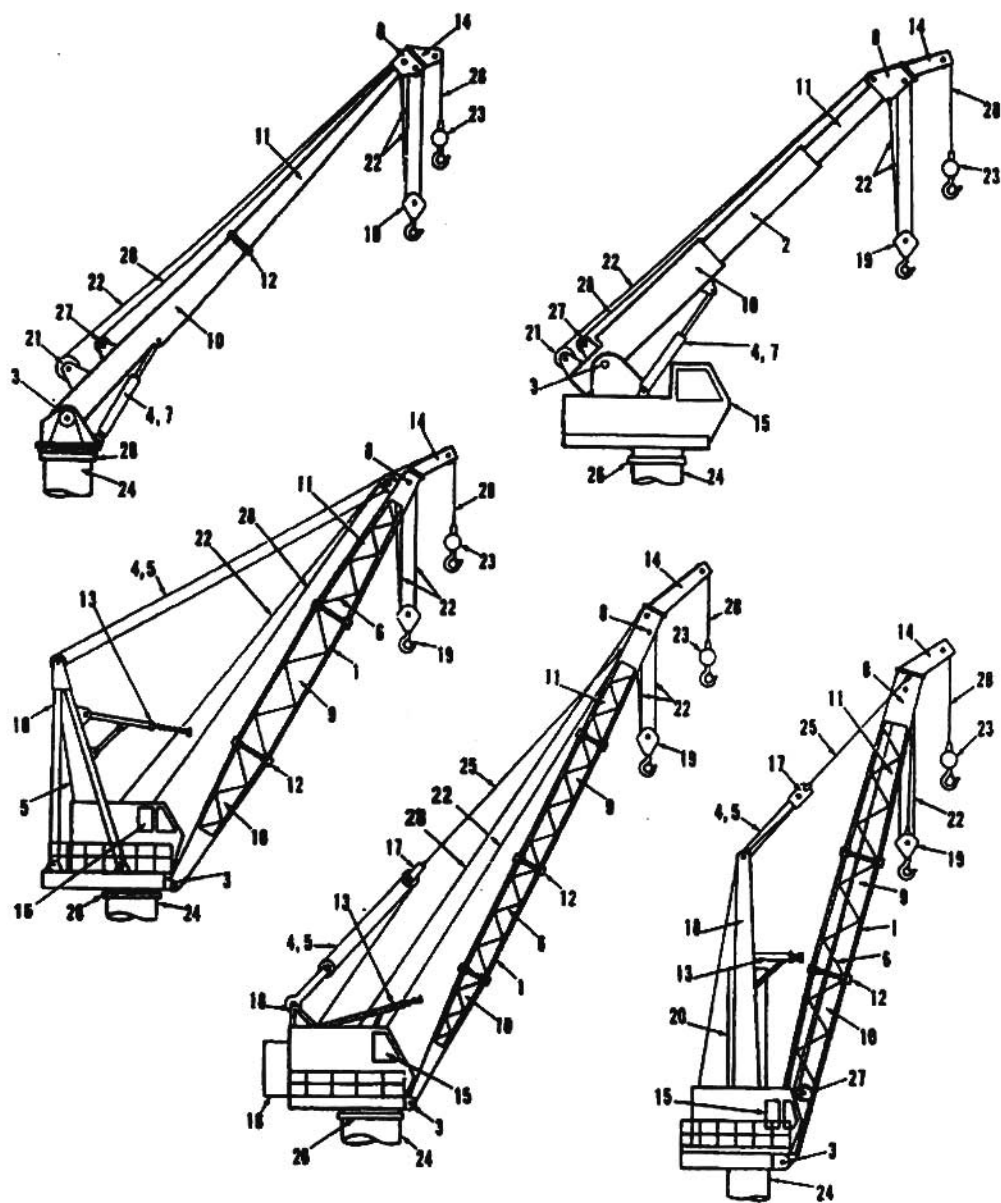
1. Cột
2. Bích liên kết bulông
3. Cột phía dưới, cố định
4. Thân cản-trục
5. Vành mâm quay
6. Buồng điều khiển
7. Cản
8. Chốt chân cản
9. Xilanh nâng cản
10. Cáp nâng hàng
11. Puli của cáp nâng hàng, đầu cản
12. Puli của cáp nâng hàng, đỉnh cột
13. Tời nâng hàng
14. Khuyên đầu cáp
15. Maní
16. Mắt xoay
17. Khuyên treo
18. Móc cầu



Hình A.1.5

**A.1.6 - Cản trục quay trên cột cố định**

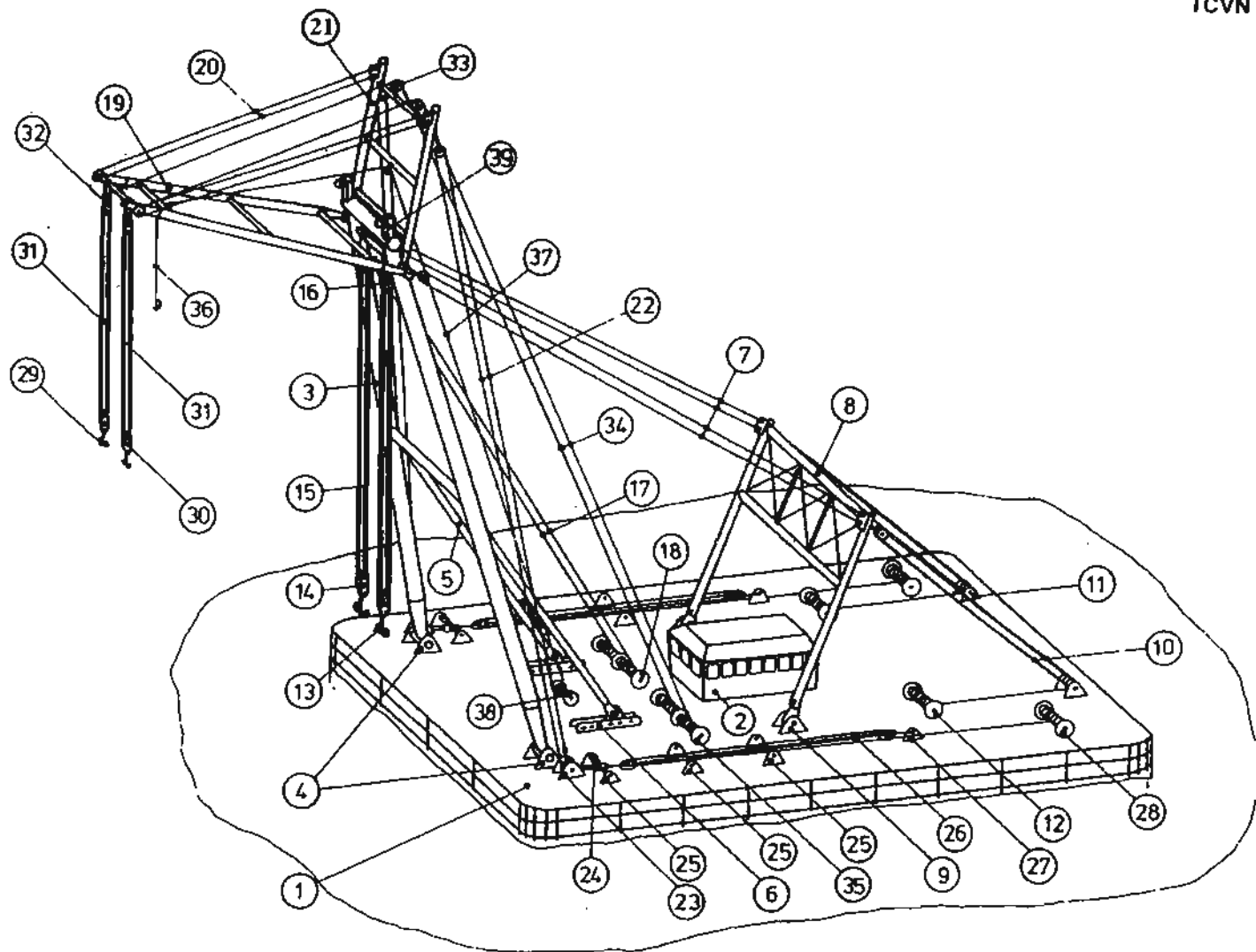
- |                            |                           |
|----------------------------|---------------------------|
| 1. Cản kết cấu dàn         | 22. Cáp nâng chính        |
| 2. Cản kết cấu ống lồng    | 23. Đối trọng cáp         |
| 3. Chốt chân cản           | 24. Cột đỡ cố định        |
| 4. Cơ cấu nâng cản         | 25. Cáp nâng cản, cố định |
| 5. Cáp nâng cản            | 26. Mâm quay              |
| 6. Thanh giằng của cản dàn | 27. Tời nâng phụ          |
| 7. Xi lanh nâng cản        | 28. Cáp nâng phụ          |
| 8. Đầu cản                 |                           |
| 9. Đoạn cản giữa.          |                           |
| 10. Đoạn cản dưới (cơ sở)  |                           |
| 11. Đoạn cản trên          |                           |
| 12. Mối nối cản            |                           |
| 13. Hạn vị nâng cản        |                           |
| 14. Cản phụ                |                           |
| 15. Cabin điều khiển       |                           |
| 16. Đối trọng              |                           |
| 17. Palăng nâng cản        |                           |
| 18. Giá chữ A              |                           |
| 19. Cụm puli móc cầu       |                           |
| 20. Cột cái                |                           |
| 21. Tời nâng chính         |                           |



Hình A.1.6

## A.1.7 - Cần trục nổi

- |   |   |
|---|---|
| 1. Phòng tông                                     | 20. Cáp nâng cần phụ, cố định                     |
| 2. Buồng lái                                      | 21. Giá nâng cần phụ                              |
| 3. Cần chính                                      | 22. Cáp nâng cần phụ                              |
| 4. Gối đỡ cần chính                               | 23. Cụm puli cố định của palăng nâng cần phụ      |
| 5. Thanh giằng cần chính                          | 24. Mã đỡ cáp nâng cần phụ trên boong             |
| 6. Cơ cấu dẫn hướng thanh giằng cần chính.        | 25. Trục đỡ cáp nâng cần phụ trên boong           |
| 7. Cáp nâng cần chính                             | 26. Palăng nâng cần phụ                           |
| 8. Giá nâng cần chính                             | 27. Tấm có quai móc                               |
| 9. Gối đỡ giá nâng cần chính                      | 28. Tời nâng cần phụ                              |
| 10. Palăng nâng cần chính                         | 29. Móc cầu phụ 1.                                |
| 11. Cụm puli cố định của palăng nâng cần chính    | 30. Cụm puli phía dưới của palăng nâng móc phụ 1. |
| 12. Tời nâng cần chính                            | 31. Palăng nâng móc phụ 1                         |
| 13. Móc cầu chính                                 | 32. Cụm puli phía trên của palăng nâng móc phụ 1  |
| 14. Cụm puli của palăng nâng móc chính, phía dưới | 33. Puli dẫn hướng cáp nâng móc phụ 1             |
| 15. Palăng nâng móc chính                         | 34. Cáp nâng móc phụ 1                            |
| 16. Cụm puli của palăng nâng móc chính, phía trên | 35. Tời nâng móc phụ 1                            |
| 17. Cáp nâng móc chính                            | 36. Cáp nâng móc phụ 2                            |
| 18. Tời nâng móc chính                            | 37. Cáp nâng móc phụ 2                            |
| 19. Cần phụ                                       | 38. Tời nâng móc phụ 2                            |
|   | 39. Cơ cấu ngăn ngừa lật cần phụ ra phía sau      |



Hình A.1.7

## A.2 – Yêu cầu an toàn trong sử dụng thiết bị nâng

- A.2.1 Tất cả các thiết bị nâng thuộc danh mục các máy, thiết bị, ... có yêu cầu về an toàn theo quy định của Nhà nước đều phải kiểm tra và thử theo các quy định của Tiêu chuẩn.
- A.2.2 Đơn vị sử dụng chỉ được phép sử dụng những thiết bị nâng có tình trạng kỹ thuật tốt, đã được kiểm tra, thử và có giấy chứng nhận đang còn thời hạn. Không được phép sử dụng thiết bị nâng và các bộ phận mang tải chưa qua kiểm tra, thử và chưa được cấp giấy chứng nhận sử dụng;
- A.2.3 Chỉ được phép bố trí những người điều khiển thiết bị nâng đã được đào tạo và được cấp giấy chứng nhận. Những người buộc móc tải, đánh tín hiệu phải là thợ chuyên nghiệp, hoặc thợ nghề khác nhưng phải qua đào tạo.
- A.2.4 Người điều khiển thiết bị nâng phải nắm chắc đặc tính kỹ thuật, tính năng tác dụng của các bộ phận cơ cấu của thiết bị, đồng thời nắm vững các yêu cầu về an toàn trong quá trình sử dụng thiết bị.
- A.2.5 Chỉ được phép sử dụng thiết bị nâng theo đúng tính năng, tác dụng và đặc tính kỹ thuật của thiết bị do nhà máy chế tạo quy định. Không cho phép nâng tải có khối lượng vượt quá sức nâng cho phép (SWL) của thiết bị nâng.
- A.2.6 Không cho phép sử dụng thiết bị nâng có cơ cấu nâng được đóng mở bằng ly hợp ma sát hoặc ly hợp vấu để nâng hạ và di chuyển người, bình đựng khí nén hoặc chất lỏng nén.
- A.2.7 Chỉ được phép chuyển tải bằng thiết bị nâng qua chỗ có người khi có biện pháp đảm bảo an toàn riêng biệt loại trừ được khả năng gây sự cố và tai nạn lao động.
- A.2.8 Chỉ được dùng hai hoặc nhiều thiết bị nâng để cùng nâng một tải trong các trường hợp đặc biệt và phải có giải pháp an toàn được tính toán và duyệt. Tải phân bố lên mỗi thiết bị nâng không được lớn hơn sức nâng của thiết bị nâng đó. Trong giải pháp an toàn phải có sơ đồ buộc móc tải, sơ đồ di chuyển tải và chỉ rõ trình tự thực hiện các thao tác, yêu cầu về kích thước, vật liệu và công nghệ chế tạo các thiết bị phụ trợ để móc tải. Phải giao trách nhiệm cho người có kinh nghiệm về công tác nâng chuyển chỉ huy suốt quá trình nâng chuyển.
- A.2.9 Trong quá trình sử dụng thiết bị nâng, không cho phép:
- Người lên, xuống thiết bị nâng khi thiết bị nâng đang hoạt động;



- Người ở trong bán kính quay của cần trục;
- Nâng, hạ và chuyển tải khi có người đứng ở trên tải;
- Nâng tải trong tình trạng tải chưa ổn định hoặc chỉ móc một bên của móc cầu kép;
- Nâng tải bị các vật khác đè lên, bị liên kết bằng bulông với các vật khác;
- Dùng thiết bị nâng để lấy cáp hoặc xích buộc tải đang bị vật đè lên;
- Chuyển hướng chuyển động của các cơ cấu khi cơ cấu chưa ngừng hẳn;
- Nâng tải lớn hơn sức nâng cho phép tương ứng với tầm với của cần trục;
- Cầu với, kéo lê tải;
- Vừa dùng người đẩy hoặc kéo tải vừa cho cơ cấu nâng hạ tải.

- A.2.10 Cấm người ở trên hành lang của thiết bị nâng khi chúng đang hoạt động. Chỉ cho phép tiến hành các công việc vệ sinh, tra dầu mỡ, sửa chữa trên thiết bị nâng khi đã thực hiện các biện pháp đảm bảo làm việc an toàn (phòng ngừa rơi ngã, điện giật, ...).
- A.2.11 Đơn vị sử dụng phải quy định và tổ chức thực hiện hệ thống trao đổi tín hiệu giữa người buộc móc tải với người điều khiển thiết bị nâng. Tín hiệu sử dụng phải được quy định cụ thể và không thể lẫn được với các hiện tượng khác ở xung quanh.
- A.2.12 Khi người sử dụng thiết bị nâng không nhìn thấy tải trong suốt quá trình nâng hạ và di chuyển tải phải bố trí người đánh tín hiệu.
- A.2.13 Khi nâng, chuyển tải ở gần thiết bị và chướng ngại vật, phải đảm bảo an toàn cho các công trình, thiết bị ... và những người ở gần chúng.
- A.2.14 Các thiết bị nâng làm việc ngoài trời phải ngừng hoạt động khi tốc độ gió lớn hơn tốc độ gió cho phép theo thiết kế của thiết bị đó.
- A.2.15 Chỉ được phép hạ tải xuống vị trí đã định, nơi loại trừ được khả năng rơi, đổ hoặc trượt. Chỉ được phép tháo bỏ dây treo các kết cấu, bộ phận lắp ráp khỏi móc, khi các kết cấu và bộ phận đó đã được cố định chắc chắn và ổn định.
- A.2.16 Trước khi hạ tải xuống sàn hoặc hầm tàu ... phải hạ móc không tải xuống vị trí thấp nhất để kiểm tra số vòng cáp còn lại trên tang. Nếu số vòng cáp còn lại trên tang từ 3 vòng trở lên, thì mới được phép nâng, hạ tải.

A.2.17 Phải ngừng hoạt động của thiết bị nâng khi:

- Phát hiện các vết nứt ở những chỗ quan trọng của kết cấu kim loại;
- Phát hiện biến dạng dư của kết cấu kim loại;
- Phát hiện phanh của bất kỳ một cơ cấu nào bị hỏng;
- Phát hiện móc, cáp, puly, tang bị mòn quá giới hạn cho phép, bị rạn nứt hoặc hư hỏng khác;

A.2.18 Khi bốc, xếp tải lên tàu phải đảm bảo độ ổn định của tàu.

A.2.19 Người buộc móc tải chỉ được phép đến gần tải khi tải đã hạ đến độ cao không lớn hơn 1m tính từ mặt sàn chỗ người móc tải đứng.

A.2.20 Thiết bị nâng phải được bảo dưỡng định kỳ. Phải sửa chữa, thay thế các chi tiết, bộ phận đã bị hư hỏng, mòn quá giới hạn cho phép.

A.2.21 Khi sửa chữa, thay thế các chi tiết bộ phận của thiết bị nâng, phải có biện pháp đảm bảo an toàn.

Sau khi thay thế, sửa chữa các bộ phận, chi tiết quan trọng phải tiến hành kiểm tra và thử thiết bị nâng trước khi đưa vào sử dụng.

## A.3 - Tiêu chuẩn loại bỏ kết cấu kim loại

Hạng mục	Dạng khuyết tật	Tiêu chuẩn loại bỏ
1. Kết cấu kim loại	Biến dạng, nứt	Bất kỳ sự biến dạng và nứt nào.
2. Kết cấu kim loại	Hao mòn	<ul style="list-style-type: none"> <li>- Chiều dày tấm:               <ul style="list-style-type: none"> <li>+ Giảm 10% chiều dày tại mọi điểm;</li> <li>+ Giảm 20% tại các khu vực bị hao mòn cục bộ, các khu vực này chỉ là một phần nhỏ của mặt cắt ngang của kết cấu.</li> </ul> </li> <li>- Mặt cắt:               <ul style="list-style-type: none"> <li>+ Giảm 10% diện tích mặt cắt ngang đối với các bộ phận quan trọng trong trường hợp sự hao mòn phân bố đều trên mặt cắt ngang xem xét.</li> <li>+ Giảm 20% cục bộ khi mặt cắt xem xét chỉ là bộ phận kết cấu phụ</li> </ul> </li> <li>- Các bộ phận có mặt cắt ngang hình tròn:               <ul style="list-style-type: none"> <li>+ Giảm 3% đường kính tại mọi điểm trên các mặt cắt giống nhau.</li> <li>+ Giảm 5% cục bộ.</li> </ul> </li> </ul>

## A.4 - Tiêu chuẩn loại bỏ mâm quay

Hạng mục	Dạng khuyết tật	Tiêu chuẩn loại bỏ
1. Vành mâm quay, bi hoặc con lăn	Biến dạng	Bất kỳ biến dạng nào.
2. Vành mâm quay, bi hoặc con lăn	Vết nứt	Bất kỳ vết nứt nào.
3. Vành mâm quay, bi hoặc con lăn	Rỗ	Bất kỳ vết rỗ nào.
4. Vành mâm quay, bi hoặc con lăn	Mài mòn	Theo quy định của Nhà chế tạo.
5. Các bulông liên kết vành mâm quay.	Cắt chân ren hoặc biến dạng	Bất kỳ vết cắt chân ren hoặc biến dạng nào.
6. Vành răng - bánh răng	Biến dạng, nứt	Bất kỳ biến dạng hoặc nứt nào.
7. Vành răng - bánh răng	Mài mòn	Theo quy định của Nhà chế tạo.

## A.5 - Tiêu chuẩn loại bỏ trụ đỡ chân cần, chốt chân cần

Hạng mục	Dạng khuyết tật	Tiêu chuẩn loại bỏ
1. Trụ đỡ chân cần, chốt chân cần.	Biến dạng, nứt	Bất kỳ biến dạng hoặc nứt nào.
2. Trụ đỡ chân cần, chốt chân cần.	Hao mòn	Hao mòn lớn hơn 2% đường kính ban đầu hoặc theo qui định của nhà chế tạo.

## A.6 - Tiêu chuẩn loại bỏ các chi tiết và thiết bị của cơ cấu

Hạng mục	Dạng khuyết tật	Tiêu chuẩn loại bỏ
1. Động cơ điện	Điện trở cách điện nhỏ	Có điện trở cách điện nhỏ hơn 1 MΩ.
2. Bơm nguồn thủy lực	Mòn các buồng nén	Buồng bơm bị mòn nhiều, hiệu suất thể tích nhỏ hơn 0,70.
3. Động cơ thủy lực.	Mòn các buồng nén	Các buồng làm việc bị mòn nhiều, hiệu suất thể tích nhỏ hơn 0,70.
4. Hộp giảm tốc.	Biến dạng, nứt.	Bất kỳ biến dạng hoặc nứt nào; Theo qui định của nhà chế tạo.
5. Tang tời và bộ đỡ của nó	Biến dạng, nứt.	Bất kỳ biến dạng hoặc nứt nào; Theo qui định của nhà chế tạo.
6. Phanh	- Dính dầu - Mòn	Đai phanh và má phanh bị dầu bẩn; Theo qui định của nhà chế tạo.
7. Các thiết bị liên quan: các ống dẫn thủy lực, dây dẫn điện và thiết bị điều khiển, an toàn, van ...		Không thoả mãn các tiêu chuẩn liên quan mà thiết bị được áp dụng.

**A.7 - Tiêu chuẩn loại bỏ xích và dây xích treo hàng**

Hạng mục	Dạng khuyết tật	Tiêu chuẩn loại bỏ
1. Xích / Mắt cuối	Mòn	Mòn trên 5% tính theo đường kính
2. Xích và mắt nối	Giãn dài.	Giãn dài trên 3% đo trên chiều dài 10 - 20 mắt xích.
3. Xích / mắt cuối	Biến dạng	Bất kì biến dạng xoắn hoặc uốn nào của mắt cuối.
4. Xích / mắt cuối	Vết cắt, khía, rãnh.	Bất kì vết cắt, khía hoặc rãnh có cạnh sắc nào.
5. Xích / Mắt cuối	Vết nứt	Bất kì vết nứt nào
6. Xích / Mắt cuối	Gỉ	Bất kì chỗ gỉ nào thành lỗ sâu hoặc gỉ quá 5% đường kính.
7. Xích và mắt nối	Xoắn	Loại bỏ dây xích treo hàng bị xoắn quá nửa vòng trên chiều dài 4 m.

**A.8 - Tiêu chuẩn loại bỏ dây cáp treo hàng sợi tự nhiên**

Hạng mục	Dạng khuyết tật	Tiêu chuẩn loại bỏ
1. Dây cáp	Cơ khí	Mọi khuyết tật nhìn thấy được
2. Dây cáp	Cháy	Bất kì dấu hiệu hư hỏng nào do cháy
3. Dây cáp	Hoá chất	Bất kì dấu hiệu hư hỏng nào do hoá chất
4. Dây cáp	Mốc hoặc mục	Bất kì sự mốc hoặc mục nào
5. Dây cáp	Giòn	Bất kì sự giòn nào của sợi cáp
6. Mắt nối đầu cáp	Lỏng	Bất kì sự lỏng nào của mắt nối đầu cáp.

## A.9 - Tiêu chuẩn loại bỏ dây cáp treo hàng sợi nhân tạo

Hạng mục	Dạng khuyết tật	Tiêu chuẩn loại bỏ
1. Dây cáp	Hư hỏng cơ khí	Bất kì sự hư hỏng cơ khí nào nhìn thấy bằng mắt thường
2. Dây cáp	Đứt sợi	Bất kì sự đứt nào trên thân hoặc mắt nối đầu cáp
3. Dây cáp	Cháy	Bất kì dấu hiệu hư hỏng nào do cháy
4. Dây cáp	Hoá chất	Bất kì dấu hiệu hư hỏng nào do hoá chất
5. Dây cáp	Hỏng do ma sát	Bất kì sự hư hỏng nào do ma sát.
6. Dây cáp	Nhiễm bẩn do dầu và mỡ gây ra	Bất kì sự nhiễm bẩn nào do dầu và mỡ gây ra.

## A.10 - Tiêu chuẩn loại bỏ dây cáp treo hàng sợi thép

Hạng mục	Dạng khuyết tật	Tiêu chuẩn loại bỏ
1. Dây cáp	Đứt	<p>1. Nếu biết số lượng sợi cáp:</p> <p>a/ Đứt 5% số sợi trên chiều dài = 10 lần đường kính.</p> <p>b/ Đứt Lớn hơn 3 sợi liền nhau.</p> <p>2. Nếu không biết số lượng sợi cáp:</p> <p>a/ Đứt 5 sợi ở chiều dài = 5 lần đường kính.</p> <p>b/ Đứt Lớn hơn 3 sợi liền nhau.</p> <p>3. Đứt một tao dây.</p>
2. Dây cáp	Xoắn	Bất kì sự xoắn vĩnh cửu nào
3. Dây cáp	Hao mòn	Mặt cắt của các sợi cáp thép bên ngoài bị giảm 40% do mòn hoặc gỉ.
4. Dây cáp	Giảm đường kính	<p>- 1,2 mm đối với cáp <math>\Phi &lt; 19</math> mm;</p> <p>- 1,6 mm đối với cáp <math>\Phi = 19</math> mm đến <math>&lt; 32</math> mm;</p> <p>- 2,4 mm đối với cáp <math>\Phi = 32</math> mm đến <math>&lt; 38</math> mm;</p> <p>- 3,2 mm đối với cáp <math>\Phi = 38</math> mm đến <math>&lt; 51</math> mm;</p> <p>- 4,0 mm đối với cáp <math>\Phi &gt; 51</math> mm.</p>
5. Dây cáp	Hỏng do nhiệt	Bất kì sự hỏng nào do nhiệt gây ra.
6. Dây cáp	Ăn mòn bên trong	Bất kỳ sự ăn mòn bên trong nào.
7. Đầu cốt, mối bện hoặc các đầu nối cáp khác.	Biến dạng/Hư hỏng	Tất cả các biến dạng hoặc hư hỏng sâu dưới bề mặt.
8. Đầu cốt, mối bện hoặc các đầu nối cáp khác.	Lỏng	Tất cả các chi tiết hoặc đầu nối cáp bị lỏng.

## A.11 - Tiêu chuẩn loại bỏ khuyết tật treo và các mắt nối khác

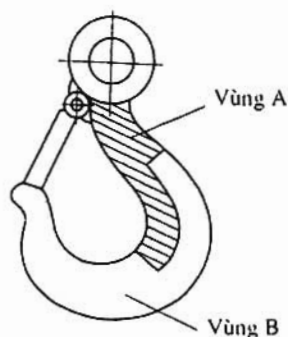
Hạng mục	Dạng khuyết tật	Tiêu chuẩn loại bỏ
1. Khuyên treo/ mắt nối	Biến dạng hoặc xoắn	Bất kì biến dạng hoặc xoắn nào so với hình dạng ban đầu.
2. Khuyên treo/ mắt nối	Hao mòn	Bất kì hao mòn nào vượt quá 5% kích thước ban đầu.
3. Khuyên treo/ mắt nối	Vết cắt, mẻ, rãnh	Bất kì vết cắt, mẻ hoặc rãnh nào ảnh hưởng đến độ bền của chi tiết.
4. Khuyên treo/ mắt nối	Vết nứt	Bất kì vết nứt nào.

## A.12 - Tiêu chuẩn loại bỏ maníp

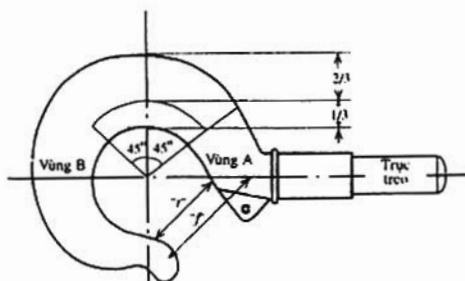
Hạng mục	Dạng khuyết tật	Tiêu chuẩn loại bỏ
1. Ma ní, chốt	Không đúng chủng loại.	Loại bỏ bất kì ma ní nào không đúng chủng loại.
2. Ma ní, chốt	Hao mòn	Bất kì hao mòn đường kính nào vượt quá 5% kích thước ban đầu.
3. Ma ní, chốt	Biến dạng	Bất kì dấu hiệu biến dạng nào.
4. Ma ní, chốt	Vết cắt, khía, rãnh.	Bất kì vết cắt, khía hoặc rãnh có cạnh sắc nào.
5. Ren trục / Ren lỗ	Mòn	Bất kì hao mòn nào gây bẹt đỉnh ren.
6. Lỗ chốt / Lỗ ren	Không thẳng hàng	Bất kì sự không thẳng hàng nào của 2 lỗ.
7. Ma ní, chốt	Nứt	Bất kì vết nứt nào.

## A.13 - Tiêu chuẩn loại bỏ móc treo hàng

Hạng mục	Dạng khuyết tật	Tiêu chuẩn loại bỏ
1. Thân móc	Hao mòn	Lớn hơn kích thước ban đầu 10% ở vùng A ; 5% ở vùng B. (Xem Hình vẽ minh hoạ dưới đây)
2. Thân móc	Xoắn	Bất kì sự xoắn nào theo trục móc đều phải loại bỏ
3. Miệng móc treo	Biến dạng	Bất kì sự mở miệng móc nào.
4. Thân móc	Nứt	Bất kì vết nứt nào.
5. Thân móc	Cơ khí/Hư hỏng	Bất kì vết cắt, khía hoặc rãnh ảnh hưởng đến việc sử dụng an toàn.
6. Phần có ren trên thân móc và đai ốc treo móc.	Hao mòn	Hao mòn cho phép lớn nhất của đường kính phần có ren là 2,5 % đường kính ban đầu.
7. Khuyên móc	Biến dạng	Bất kì sự biến dạng nào của khuyên móc.
8. Khoá chống tuột cáp	Nói chung	Không được có dấu hiệu hư hỏng nào. Nếu không có khoá chống tuột cáp thì phải loại bỏ hoặc sửa chữa
9. Bề mặt lắp ổ bi	Hao mòn	Hao mòn vượt quá 8% kích thước ban đầu.



Móc có khuyên treo



Móc có trục treo



## A.14 - Tiêu chuẩn loại bỏ mắt xoay

Hạng mục	Dạng khuyết tật	Tiêu chuẩn loại bỏ
1. Thân mắt xoay	Biến dạng	Bất kì biến dạng nào
2. Thân mắt xoay	Hao mòn	Bất kì hao mòn nào vượt quá 5% kích thước ban đầu
3. Thân mắt xoay	Nứt	Bất kì vết nứt nào
4. Thân mắt xoay	Vết cắt, khía, rãnh	Bất kì vết cắt, khía hoặc rãnh nào ảnh hưởng đến an toàn của mắt xoay.

## A.15 - Tiêu chuẩn loại bỏ tăng đơ và vít kéo

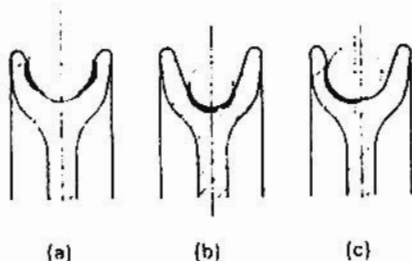
Hạng mục	Dạng khuyết tật	Tiêu chuẩn loại bỏ
1. Thân tăng đơ	Biến dạng	Bất kì biến dạng nào làm thân tăng đơ không thẳng hoặc cản trở chuyển động của phần có ren.
2. Thân tăng đơ	Nứt	Bất kì vết nứt nào
3. Thân tăng đơ	Hao mòn hoặc hư hỏng	Bất kì hao mòn hoặc hư hỏng nào của phần có ren.
4. Đầu tăng đơ	Biến dạng	Bất kì biến dạng nào làm đầu tăng đơ không thẳng
5. Đầu tăng đơ	Nứt	Bất kì vết nứt nào
6. Đầu tăng đơ	Hao mòn hoặc hỏng ren.	Bất kì hao mòn hoặc hỏng ren nào.
7. Thân và đầu tăng đơ	Sửa chữa, thay đổi	Bất kì sự thay đổi hoặc sửa chữa nào không được đăng kiểm duyệt.
8. Thân và đầu tăng đơ	Kích thước sai tiêu chuẩn.	Bất kì sự sai khác nào của hạng mục so với kích thước tiêu chuẩn theo SWL đã đóng.

## A.16 - Tiêu chuẩn loại bỏ dầm nâng hàng và khung nâng hàng

Hạng mục	Dạng khuyết tật	Tiêu chuẩn loại bỏ
1. Dầm	Biến dạng	Bất kì sự biến dạng, uốn hoặc xoắn nào của dầm.
2. Dầm	Nứt	Bất kì vết nứt nào.
3. Ngắt cuối	Thiếu hoặc biến dạng ngắt cuối	Nếu thiếu hoặc biến dạng ngắt cuối thì phải dừng sử dụng cho đến khi sửa chữa hoặc lắp đủ.
4. Điểm treo	Thiếu hoặc bu lông liên kết bị lỏng ra.	Loại bỏ khi thiếu bất kì một bu lông nào.
5. Điểm treo	Nứt đường hàn	Bất kì vết nứt nào.

## A.17 - Tiêu chuẩn loại bỏ hỏ cụm puli treo móc

Hạng mục	Dạng khuyết tật	Tiêu chuẩn loại bỏ
1. Trục treo móc	Hao mòn	Hao mòn quá 5% kích thước ban đầu.
2. Trục treo móc	Biến dạng	Bất kì sự biến dạng nào.
3. Trục treo móc	Nứt	Bất kì vết nứt nào.
4. Trục puli	Hao mòn	Hao mòn quá 5% đường kính ban đầu.
5. Ổ đỡ xoay	Biến dạng, mòn, hoạt động không trơn	- Bất kì sự biến dạng nào, - Mòn rơ lỏng, - Hoạt động không trơn.
6. Puli	Mòn	Bất kì dấu hiệu khác thường nào như vết lằn của cáp trên rãnh puli đều phải loại bỏ (dưới đây cho 03 trường hợp mòn không bình thường của rãnh puli)
7. Mỏ puli	Hao mòn	Hao mòn quá 5% chiều dày ở bất kì vị trí nào cũng phải loại bỏ.
8. Bu lông giằng	Hao mòn	- Phần không có ren: 5% đường kính ban đầu; - Phần có ren: 2,5% đường kính ban đầu.



Sự mài mòn không bình thường của rãnh puli

**Chú thích:**

- (a) Mài mòn đối xứng trên cả 2 mặt cạnh của rãnh: trường hợp này thường là do bán kính của rãnh puli nhỏ, nhưng cũng có thể do góc xiên của dây cáp quá lớn.
- (b) Mài mòn đối xứng tập trung nhiều vào đáy rãnh puli: thông thường trường hợp này là do bán kính của rãnh puli quá lớn.
- (c) Mài mòn không đối xứng trên một mặt: thường xảy ra khi mỏ treo của puli không được tự do, puli không được đặt tự do trong mặt phẳng được tạo bởi 2 chiều của dây (trong trường hợp không có mắt xoay). Trong trường hợp này, mỏ treo của puli phải được kiểm tra kỹ.