

TCVN

TIÊU CHUẨN VIỆT NAM

TCVN 5699-2-61 : 2006

IEC 60335-2-61 : 2005

Xuất bản lần 1

**THIẾT BỊ ĐIỆN GIA DỤNG VÀ
THIẾT BỊ ĐIỆN TƯƠNG TỰ – AN TOÀN –
Phần 2-61: YÊU CẦU CỤ THỂ ĐỐI VỚI THIẾT BỊ Sưởi
TÍCH NHIỆT DÙNG TRONG PHÒNG**

*Household and similar electrical appliances – Safety –
Part 2-61: Particular requirements for thermal-storage room heaters*

HÀ NỘI – 2006

Lời nói đầu

TCVN 5699-2-61 : 2006 hoàn toàn tương đương với tiêu chuẩn IEC 60335-2-61 : 2005;

TCVN 5699-2-61 : 2006 do Ban kỹ thuật tiêu chuẩn TCVN/TC/E2 *Thiết bị điện dân dụng* biên soạn, Tổng cục Tiêu chuẩn Đo lường Chất lượng đề nghị, Bộ Khoa học và Công nghệ ban hành.

Lời giới thiệu

Tiêu chuẩn này nêu các mức được quốc tế chấp nhận về bảo vệ chống các nguy hiểm về điện, cơ, nhiệt, cháy và bức xạ của các thiết bị khi hoạt động trong điều kiện sử dụng bình thường có tính đến hướng dẫn của nhà chế tạo. Tiêu chuẩn này cũng đề cập đến những trường hợp bất thường dự kiến có thể xảy ra trong thực tế và tính đến cách thức mà các hiện tượng điện từ có thể ảnh hưởng đến hoạt động an toàn của thiết bị.

Tiêu chuẩn này có xét đến các yêu cầu quy định trong bộ tiêu chuẩn TCVN 7447 (IEC 60364) ở những nơi có thể dễ tương thích với qui tắc đi dây khi thiết bị được nối vào nguồn điện lưới. Tuy nhiên, các qui tắc đi dây có thể khác nhau ở các quốc gia khác nhau.

Nếu các thiết bị thuộc phạm vi áp dụng của tiêu chuẩn này có các chức năng được đề cập trong các phần 2 khác của bộ tiêu chuẩn TCVN 5699 (IEC 60335), thì áp dụng các tiêu chuẩn phần 2 liên quan đó cho từng chức năng riêng rẽ, ngay khi có thể. Nếu có thể, cần xem xét ảnh hưởng giữa chức năng này và các chức năng khác.

Bộ tiêu chuẩn này là bộ tiêu chuẩn sản phẩm đề cập đến an toàn của các thiết bị và được ưu tiên hơn so với các tiêu chuẩn cùng loại và các tiêu chuẩn chung quy định cho cùng đối tượng.

Một thiết bị phù hợp với nội dung của tiêu chuẩn này thì không nhất thiết được coi là phù hợp với các nguyên tắc an toàn của tiêu chuẩn nếu, thông qua kiểm tra và thử nghiệm, nhận thấy có các đặc trưng khác gây ảnh hưởng xấu đến mức an toàn được đề cập bởi các yêu cầu này.

Thiết bị sử dụng vật liệu hoặc có các dạng kết cấu khác với nội dung được nêu trong các yêu cầu của tiêu chuẩn này có thể được kiểm tra và thử nghiệm theo mục đích của các yêu cầu và, nếu nhận thấy là có sự tương đương về căn bản thì có thể coi là phù hợp với tiêu chuẩn này.

Dưới đây là những khác biệt tồn tại ở các quốc gia khác nhau:

- 7.1: Tất cả các thiết bị sưởi tích nhiệt dùng trong phòng phải được ghi nhãn cảnh báo trên vỏ bọc (Thụy Điển).

Thiết bị điện gia dụng và thiết bị điện tương tự – An toàn – Phần 2-61: Yêu cầu cụ thể đối với thiết bị sưởi tích nhiệt dùng trong phòng

*Household and similar electrical appliances – Safety –
Part 2-61: Particular requirements for thermal-storage room heaters*

1 Phạm vi áp dụng

Điều này của Phần 1 được thay bằng:

Tiêu chuẩn này qui định về an toàn của thiết bị sưởi tích nhiệt dùng trong phòng, được thiết kế để gia nhiệt cho phòng nơi đặt thiết bị, dùng trong gia đình và các mục đích tương tự, có **điện áp danh định** không lớn hơn 250 V đối với thiết bị một pha và 480 V đối với các thiết bị khác.

Thiết bị không được thiết kế để sử dụng bình thường trong nhà nhưng vẫn có thể là nguồn gây nguy hiểm cho công chúng, ví dụ như các thiết bị được thiết kế cho những người không có chuyên môn sử dụng trong cửa hiệu, trong ngành công nghiệp nhẹ và ở các trang trại, cũng thuộc phạm vi áp dụng của tiêu chuẩn này.

Trong chừng mực có thể, tiêu chuẩn này đề cập đến những nguy hiểm thường gặp mà thiết bị có thể gây ra cho mọi người ở bên trong và xung quanh nhà ở. Tuy nhiên, nói chung tiêu chuẩn này không xét đến:

- việc trẻ em hoặc những người già yếu sử dụng thiết bị mà không có sự giám sát;
- việc trẻ em nghịch thiết bị.

CHÚ THÍCH 101: Cần chú ý:

- tiêu chuẩn này chỉ áp dụng cho **thiết bị sưởi tích nhiệt dùng trong phòng** loại độc lập. Tuy nhiên, có thể sử dụng tiêu chuẩn này làm hướng dẫn, trong phạm vi thích hợp, để xác định các yêu cầu và qui định về thử nghiệm đối với các **thiết bị sưởi tích nhiệt dùng trong phòng** khác;
- đối với thiết bị sưởi có lắp các phần tử gia nhiệt tác dụng trực tiếp thì áp dụng thêm TCVN 5699-2-30 (IEC

60335-2-30);

- đối với thiết bị sưởi được thiết kế để sử dụng trên xe, tàu thủy hoặc máy bay có thể cần có yêu cầu bổ sung;
- ở nhiều nước, các cơ quan chức năng Nhà nước về y tế, bảo hộ lao động và các cơ quan chức năng tương tự có thể qui định thêm các yêu cầu bổ sung.

CHÚ THÍCH 102: Tiêu chuẩn này không áp dụng cho:

- thiết bị được thiết kế riêng cho các mục đích công nghiệp;
- thiết bị sưởi lắp trong kết cấu của tòa nhà;
- hệ thống gia nhiệt trung tâm;
- thiết bị sưởi dùng cho tắm hơi (IEC 60335-2-53);
- phần tử gia nhiệt uốn được dạng tấm dùng để gia nhiệt trong phòng (IEC 60335-2-96);
- thiết bị sưởi được thiết kế để sử dụng ở những nơi có điều kiện môi trường đặc biệt, như khí quyển có chứa chất ăn mòn hoặc dễ cháy nổ (bụi, hơi hoặc khí).

2 Tài liệu viện dẫn

Áp dụng điều này của Phần 1, ngoài ra còn:

Bổ sung:

TCVN 5699-2-30 (IEC 60335-2-30) Thiết bị điện gia dụng và thiết bị điện tương tự – An toàn – Phần 2-30: Yêu cầu cụ thể đối với thiết bị sưởi dùng trong phòng

ISO 3864-1 Graphical symbols – Safety colour and safety signs – Part 1: Design principles for safety signs in workplaces and public areas (Ký hiệu đồ họa – Màu báo an toàn và tín hiệu an toàn – Phần 1: Nguyên tắc thiết kế các tín hiệu an toàn ở nơi làm việc và các khu vực công cộng)

3 Định nghĩa

Áp dụng điều này của Phần 1, ngoài ra còn:

3.1.9 Thay thế:

làm việc bình thường (normal operation)

hoạt động của thiết bị trong các điều kiện dưới đây

Thiết bị sưởi làm việc theo chu kỳ, mỗi chu kỳ là 24 h, gồm một giai đoạn tích nhiệt và một giai đoạn tỏa nhiệt. Giai đoạn tích nhiệt kết thúc khi tất cả các phần tử gia nhiệt được ngắt điện lần đầu tiên nhờ các cơ cấu điều khiển nhiệt của lõi (bộ điều khiển tích nhiệt).

3.101

thiết bị sưởi tích nhiệt dùng trong phòng (thermal-storage room heater)

thiết bị sưởi có kết cấu để giữ nhiệt có được do tiêu thụ điện năng trong lõi tích nhiệt và để tỏa nhiệt ở thời điểm bất kỳ

3.102

thiết bị sưởi có khống chế đầu ra (controlled-output heater)

thiết bị sưởi tích nhiệt dùng trong phòng, đầu ra nhiệt của thiết bị có thể khống chế được bằng quạt, van cánh bướm hoặc nắp

3.103

thiết bị sưởi không khống chế đầu ra (free-output heater)

thiết bị sưởi tích nhiệt dùng trong phòng, nhiệt ở đầu ra của thiết bị được giải phóng bằng đối lưu và bức xạ tự nhiên và chỉ có thể thay đổi bằng cách điều chỉnh việc tích nhiệt

3.104

thời gian tích nhiệt danh định (rated charging period)

khoảng thời gian tích nhiệt liên tục dài nhất do nhà chế tạo ấn định cho thiết bị sưởi

3.105

mức tích nhiệt danh định (rated charge)

mức tiêu thụ năng lượng trong thời gian tích nhiệt danh định do nhà chế tạo ấn định cho thiết bị sưởi

4 Yêu cầu chung

Áp dụng điều này của Phần 1.

5 Điều kiện chung đối với các thử nghiệm

Áp dụng điều này của Phần 1, ngoài ra còn:

5.5 Bổ sung:

Đối với **thiết bị sưởi có khống chế đầu ra** có lối không khí đi ra phụ, không khí chỉ được thoát qua lối ra chính vào trong phòng nơi đặt thiết bị sưởi.

CHÚ THÍCH 101: Các bộ phận di chuyển được gồm các phụ kiện được cung cấp kèm theo thiết bị sưởi, như các ngăn chứa và bộ tạo ẩm.

5.6 Bổ sung:

Nổi tắt các **bộ điều nhiệt** nhạy với nhiệt độ không khí trong phòng, ví dụ như bộ điều nhiệt có phần tử cảm biến đặt ở lối không khí đi vào.

5.9 Bổ sung:

Nếu có qui định là phần tử gia nhiệt tác dụng trực tiếp được làm việc cùng với phần tử gia nhiệt tích nhiệt thì chỉ áp dụng điều này nếu kết cấu cho phép.

6 Phân loại

Áp dụng điều này của Phần 1, ngoài ra còn:

6.1 Sửa đổi:

Thiết bị sưởi tích nhiệt dùng trong phòng phải là thiết bị cấp I, cấp II hoặc cấp III.

7 Ghi nhãn và hướng dẫn

Áp dụng điều này của Phần 1, ngoài ra còn:

7.1 Sửa đổi:

Thiết bị phải được ghi nhãn **công suất vào danh định**.

Bổ sung:

Thiết bị phải được ghi nhãn

- khoảng thời gian tích nhiệt danh định, tính bằng giờ;
- khối lượng của thiết bị đã lắp ráp, tính bằng kilôgam.

Đối với thiết bị có từ hai phương tiện đấu nối với nguồn cung cấp trở lên thì mỗi mạch nguồn phải được ghi nhãn **điện áp danh định, công suất vào danh định** và ký hiệu về loại nguồn cung cấp.

Nếu độ tăng nhiệt xác định được trong quá trình thử nghiệm của điều 19 vượt quá giới hạn qui định trong điều 11 thì thiết bị phải được ghi nhãn bằng ký hiệu IEC 60417-5641 (DB:2002-10) kết hợp với ký hiệu cấm của ISO 3864-1, ngoại trừ màu trên ký hiệu, hoặc với nội dung sau đây:

CẢNH BÁO: Không được che phủ.

CHÚ THÍCH 101: Nhãn này có thể ghi trên tấm nhãn được gắn cố định vào thiết bị.

7.6 Bổ sung:



Không được che phủ

CHÚ THÍCH: Ký hiệu này kết hợp ký hiệu IEC 60417-5641 (DB:2002-10) và ký hiệu cấm của ISO 3864-1, ngoại trừ màu trên ký hiệu.

7.10 Bổ sung:

Không được ghi nhãn vị trí cắt cho bộ khống chế tích nhiệt trừ khi nó có khoảng cách ly tiếp điểm ở tất cả các cực đảm bảo cắt mạch hoàn toàn trong các điều kiện quá điện áp cấp III. Tuy nhiên, không yêu

cấu ngắt cực trung tính đối với thiết bị một pha nối cố định với hệ thống có trung tính nối đất (hệ thống TN-C-S).

7.12 Bổ sung:

Hướng dẫn phải được ghi trên một thẻ đủ bền hoặc trong cuốn sách nhỏ và phải có nội dung sau:

- cần phải giữ lại hướng dẫn này để tham khảo sau này;
- có thể phát ra khói trong một vài lần đầu khi thiết bị sưởi mới đưa vào làm việc và phòng cần được thông gió tốt.

Hướng dẫn cũng phải đưa ra

- mức tích nhiệt danh định;
- khoảng cách tối thiểu cần duy trì giữa thiết bị sưởi và vật liệu dễ cháy, ví dụ như đồ đạc và rèm cửa.

Nếu độ tăng nhiệt được xác định trong quá trình thử nghiệm của điều 19 vượt quá giới hạn qui định trong điều 11 thì hướng dẫn phải có nội dung sau:

- không được che phủ;
- không được đặt đồ vật tiếp xúc với thiết bị sưởi.

Nếu ký hiệu "Không được che phủ" được ghi trên thiết bị thì phải giải thích ý nghĩa của nó.

7.12.1 Bổ sung:

Hướng dẫn lắp đặt phải có nội dung sau:

- việc lắp đặt thiết bị sưởi phải do người được đào tạo thực hiện;
- nếu trong quá trình lắp ráp lại thiết bị sưởi, một bộ phận cách nhiệt bị hỏng hoặc suy giảm chức năng thì cần thay thế bằng một bộ phận tương tự;
- để duy trì sự ổn định, điều thiết yếu là thiết bị sưởi được đặt trên một bề mặt bằng phẳng và cần chú ý tránh các bề mặt không đều, ví dụ như do thảm hoặc bề mặt lát bao quanh nhỏ lên một phần bên dưới thiết bị sưởi.

Hướng dẫn cũng phải đưa ra

- sơ đồ mạch điện với chỉ dẫn rõ ràng các đầu nối;
- nội dung chi tiết để cố định thiết bị sưởi trên sàn hoặc để gắn thiết bị sưởi vào tường, kể cả chiều cao lắp đặt nhỏ nhất (nếu có thể).

7.14 Bổ sung:

Độ cao của ký hiệu "Không được che phủ" ít nhất phải là 15 mm.

Độ cao của chữ "Không được che phủ" ít nhất phải là 3 mm.

Kiểm tra sự phù hợp bằng phép đo.

7.15 Bổ sung:

Nhân liên quan đến việc che phủ phải nhìn thấy được sau khi đã lắp đặt xong thiết bị sưởi.

8 Bảo vệ chống chạm vào các bộ phận mang điện

Áp dụng điều này của Phần 1.

9 Khởi động thiết bị truyền động bằng động cơ điện

Không áp dụng điều này của Phần 1.

10 Công suất vào và dòng điện

Áp dụng điều này của Phần 1, ngoài ra còn:

10.1 Bổ sung:

Thiết bị sưởi được lắp đặt như qui định trong 11.2.

Công suất vào của phần tử gia nhiệt tích nhiệt được đo trong quá trình tích nhiệt, quạt, van cánh bướm, nắp và các cơ cấu tương tự được điều chỉnh để tỏa nhiệt ít nhất.

Công suất vào của phần tử gia nhiệt tác dụng trực tiếp được đo trong quá trình tỏa nhiệt, quạt, van cánh bướm, nắp và các cơ cấu tương tự được điều chỉnh để tỏa nhiệt nhiều nhất.

Đo tổng công suất vào đối với từng phương tiện đấu nối với nguồn cung cấp khi tất cả các bộ khống chế được điều chỉnh đến vị trí để có công suất vào cao nhất.

CHÚ THÍCH 101: Đối với thiết bị sưởi có động cơ, áp dụng đúng sai qui định cho thiết bị gia nhiệt.

10.101 Thiết bị sưởi phải hấp thụ ít nhất là 100 % mức tích nhiệt danh định.

Kiểm tra sự phù hợp bằng cách đo năng lượng tiêu thụ trong một khoảng thời gian tích nhiệt danh định. Ban đầu, thiết bị sưởi ở nhiệt độ phòng và được làm việc ở công suất vào danh định. Bộ điều khiển tích nhiệt, nếu do người sử dụng điều chỉnh, được đặt ở giá trị đặt lớn nhất. Quạt, van cánh bướm, nắp và các cơ cấu tương tự được điều chỉnh để tỏa nhiệt ít nhất.

11 Phát nóng

Áp dụng điều này của Phần 1, ngoài ra còn:

11.2 Thay thế:

Các thiết bị lắp trong được lắp trong.

Các thiết bị sưởi khác được đặt trong góc thử nghiệm.

Sử dụng một tấm gỗ dán sơn đen mờ dày khoảng 20 mm cho góc thử nghiệm và để lắp thiết bị sưởi lắp trong. Góc thử nghiệm được mở rộng ít nhất 300 mm về mỗi phía của thiết bị sưởi. Một tấm gỗ, cao 120 mm và dày 15 mm, được gắn dọc theo toàn bộ chiều dài các vách của góc thử nghiệm và tiếp xúc với sàn.

Bịt kín các lỗ phía dưới đáy của thiết bị sưởi trong phạm vi cách sàn 25 mm.

Định vị thiết bị sưởi trong góc thử nghiệm như sau:

- thiết bị sưởi thường sử dụng trên sàn thì đặt trên sàn càng gần các vách càng tốt;
- thiết bị sưởi thường gắn vào tường thì gắn vào một trong các vách, càng gần với vách kia và sàn càng tốt, nếu không có qui định nào khác trong hướng dẫn lắp đặt.

Nếu **thiết bị sưởi đặt tĩnh tại** có lỗ ngang mặt sàn thì đặt lên sàn một miếng đệm bằng nỉ dày 20 mm rồi đẩy hết cỡ vào lỗ theo kết cấu cho phép mà không ấn. Nếu có tấm chắn hoặc nếu lỗ quá nhỏ không lọt được miếng đệm thì đẩy miếng đệm càng sát vào lỗ càng tốt.

CHÚ THÍCH: Mục đích của việc sử dụng miếng đệm nỉ là để mô phỏng tấm thảm có thể gây cản trở luồng khí.

Đặt một tấm gỗ dán sơn đen mờ có kích thước 75 mm x 75 mm x 20 mm lên sàn của góc thử nghiệm bên dưới phần nóng nhất của thiết bị sưởi, nếu có thể.

11.3 Bổ sung:

Độ tăng nhiệt của miếng đệm nỉ và tấm gỗ dán cũng được xác định bằng nhiệt ngẫu gắn vào các đĩa nhỏ sơn đen.

Nhiệt ngẫu được đặt trên bề mặt của miếng đệm nỉ và trên đường tâm của tấm gỗ dán.

11.6 Thay thế:

Thiết bị kết hợp được cho làm việc như **thiết bị sưởi**.

11.7 Thay thế:

Thiết bị sưởi có khống chế đầu ra chịu ba chu kỳ làm việc bình thường còn **thiết bị sưởi không khống chế đầu ra** phải chịu hai chu kỳ làm việc bình thường.

Thiết bị sưởi được tích nhiệt cho đến khi bộ điều khiển tích nhiệt tác động lần đầu tiên.

Đối với **thiết bị sưởi có khống chế đầu ra**, trong quá trình tỏa nhiệt ở chu kỳ làm việc thứ nhất và chu kỳ thứ ba, van cánh bướm, nắp và các cơ cấu tương tự được điều chỉnh để gây tỏa nhiệt ít nhất. Trong quá trình này, quạt làm việc ở tốc độ nhỏ nhất hoặc tắt đi, nếu có thể. Ở chu kỳ làm việc thứ hai, quạt,

van cánh bướm và các cơ cấu tương tự được điều chỉnh để gây tỏa nhiệt nhiều nhất trong quá trình tỏa nhiệt và được cho làm việc sau khi kết thúc giai đoạn tích nhiệt 15 min.

Nếu có khả năng dẫn đến độ tăng nhiệt cao hơn khi quạt, van cánh bướm, nắp và các cơ cấu tương tự được điều chỉnh để gây tỏa nhiệt trung bình thì phải tiến hành thêm một chu kỳ làm việc bình thường trong các điều kiện này.

Nếu các phần tử gia nhiệt tác dụng trực tiếp có thể làm việc đồng thời thì trong quá trình thử nghiệm phải cấp điện cho các phần tử này.

11.8 Bổ sung:

Trong bảng 3, thiết bị sưởi được coi là có khả năng làm việc liên tục trong các khoảng thời gian dài.

Độ tăng nhiệt bề mặt của thiết bị sưởi không được vượt quá các giá trị cho trong bảng 101, bắt đầu các phép đo sau khi kết thúc giai đoạn tích nhiệt 20 min.

Bảng 101 – Độ tăng nhiệt của bề mặt

Bề mặt	Độ tăng nhiệt °C
Lưới chắn lối không khí đi ra và các bề mặt bao quanh liền kề ^a mà que thử có thể chạm tới ^b :	
– thiết bị sưởi lắp quạt có lưới chắn lối không khí đi ra đặt ở bên cạnh hoặc mặt trước của thiết bị sưởi	175
– các thiết bị sưởi khác	130
Các bề mặt khác mà que thử có thể chạm tới ^b	85
Bề mặt của miếng đệm nỉ hoặc tấm gỗ dán	60
^a Các bề mặt bao quanh liền kề là những bề mặt trong phạm vi 100 mm tính từ lưới chắn lối không khí đi ra dọc thẳng đứng lên phía trên của lỗ và trong phạm vi 25 mm theo các hướng khác. Xem phụ lục AA về mặt cắt điển hình của bề mặt bao quanh liền kề của lối không khí đi ra. ^b Que thử có đường kính 75 mm, không giới hạn chiều dài và có một đầu hình bán cầu.	

12 Để trống.

13 Dòng điện rò và độ bền điện ở nhiệt độ làm việc

Áp dụng điều này của Phần 1, ngoài ra còn:

13.1 Sửa đổi:

Tiến hành các thử nghiệm khi kết thúc giai đoạn tích nhiệt của chu kỳ làm việc cuối cùng qui định trong 11.7, trước khi bộ điều khiển tích nhiệt tác động.

Cũng tiến hành các thử nghiệm với động cơ và phần tử gia nhiệt tác dụng trực tiếp làm việc trong quá trình tỏa nhiệt.

14 Quá điện áp quá độ

Áp dụng điều này của Phần 1.

15 Khả năng chống ẩm

Áp dụng điều này của Phần 1, ngoài ra còn:

15.2 Bổ sung:

Đối với thiết bị có bề mặt cao nhất nằm ngang, thì đổ 0,25 l nước chứa khoảng 1 % NaCl lên bề mặt cao nhất của thiết bị trong khoảng thời gian là 5 s.

16 Dòng điện rò và độ bền điện

Áp dụng điều này của Phần 1.

17 Bảo vệ quá tải máy biến áp và các mạch liên quan

Áp dụng điều này của Phần 1.

18 Độ bền

Không áp dụng điều này của Phần 1.

19 Hoạt động không bình thường

Áp dụng điều này của Phần 1, ngoài ra còn:

19.1 Sửa đổi:

Thay cho các thử nghiệm qui định, thiết bị phải chịu các thử nghiệm của 19.3, 19.11, 19.12 và 19.101.

Thiết bị có lắp động cơ phải chịu thêm thử nghiệm của 19.7.

19.3 Thay thế:

Thiết bị được làm việc như qui định trong điều 11 nhưng ở các điều kiện nêu trong các điều từ 19.3.101 đến 19.3.104, công suất vào bằng 1,24 lần công suất vào danh định.

19.3.101 Thiết bị sưởi có không chế đầu ra phải chịu một chu kỳ làm việc bình thường trong các điều kiện tỏa nhiệt ít nhất.

19.3.102 Thiết bị sưởi phải chịu một chu kỳ làm việc bình thường trong các điều kiện tỏa nhiệt nhiều nhất.

Trong quá trình tỏa nhiệt, một tấm chắn len có khối lượng riêng xấp xỉ 470 g/m^2 và có chiều rộng bằng thiết bị sưởi được phủ từ tường, qua nóc xuống mặt trước của thiết bị sưởi.

CHÚ THÍCH: Phần chắn giữa tường và thiết bị sưởi được phép phủ ra phía sau thiết bị sưởi. Cần chú ý để đảm bảo rằng chắn không bị tuột khỏi mặt trước của thiết bị sưởi.

Xác định độ tăng nhiệt bề mặt của phần thiết bị sưởi phủ chắn.

19.3.103 Thiết bị sưởi phải chịu một chu kỳ làm việc bình thường trong các điều kiện tỏa nhiệt nhiều nhất.

Trong quá trình tỏa nhiệt, đặt một tấm gỗ dán sơn đen dựa vào mặt trước của thiết bị sưởi ở vị trí bất lợi nhất. Tấm gỗ này có chiều dày 13 mm, chiều cao ít nhất bằng chiều cao của thiết bị sưởi và chiều rộng bằng 75 % chiều rộng của thiết bị sưởi hoặc 60 cm, chọn giá trị nào lớn hơn.

Phần tử gia nhiệt tác dụng trực tiếp được cho làm việc.

Xác định độ tăng nhiệt của tấm gỗ bằng nhiệt ngẫu gắn vào phía sau của các đĩa nhỏ bằng đồng đỏ hoặc đồng thau sơn đen có đường kính 15 mm, dày 1 mm. Mặt trước của đĩa áp vào bề mặt của tấm gỗ.

19.3.104 Thiết bị sưởi phải chịu một chu kỳ làm việc bình thường trong các điều kiện tỏa nhiệt nhiều nhất.

Trong quá trình tỏa nhiệt, đặt lên nóc thiết bị sưởi một tấm chắn len được gấp lại có khối lượng riêng xấp xỉ 470 g/m^2 . Tấm chắn có chiều rộng bằng chiều dài của thiết bị sưởi và được gấp làm sáu lớp, mỗi lớp gấp có độ rộng bằng khoảng cách tính từ mặt trước của thiết bị sưởi đến tường.

Xác định độ tăng nhiệt bề mặt của phần thiết bị sưởi phủ chắn.

Sau 20 min kể từ khi kết thúc giai đoạn tích nhiệt, bắt đầu xác định độ tăng nhiệt của không khí. Thực hiện phép đo ở khoảng cách 10 mm tính từ lưới chắn lối không khí đi ra, sử dụng thiết bị thể hiện trên hình 101.

19.13 Bổ sung:

Trong quá trình thử nghiệm của 19.3, độ tăng nhiệt của tấm gỗ dán và các bề mặt của thiết bị sưởi được phủ chắn không được vượt quá $180 \text{ }^\circ\text{C}$.

Độ tăng nhiệt của không khí không được vượt quá $180 \text{ }^\circ\text{C}$.

19.101 Thiết bị làm việc ở điều kiện làm việc bình thường và được cấp điện áp danh định. Các điều kiện sự cố dưới đây được đưa vào, mỗi lần một sự cố trong một chu kỳ làm việc, quạt, van cánh bướm, nắp và các cơ cấu tương tự được điều chỉnh để gây ra các điều kiện bất lợi nhất:

- làm gián đoạn một trong các pha của nguồn cung cấp;
- nối tắt bộ điều khiển bất kỳ tác động trong quá trình thử nghiệm của điều 11;
- mô phỏng sự cố của cơ cấu trộn không khí ở vị trí bất lợi nhất, trừ khi cơ cấu này chỉ có thể bị sự cố ở vị trí an toàn.

CHÚ THÍCH 1: Có thể mô phỏng sự cố của cơ cấu trộn không khí bằng cách làm mất hiệu lực bộ điều khiển. Nếu cơ cấu trộn không khí có từ hai bộ điều khiển trở lên thì các bộ điều khiển này lần lượt được làm mất hiệu lực.

CHÚ THÍCH 2: Các thử nghiệm được giới hạn ở các điều kiện dự kiến có thể cho kết quả bất lợi nhất.

Trong quá trình thử nghiệm mô phỏng sự cố của cơ cấu trộn không khí, độ tăng nhiệt không được vượt quá

- đối với lưới chắn lối không khí đi ra và các bề mặt bao quanh liền kề
 - 180 °C, đối với thiết bị sưởi lắp quạt và có lưới chắn lối không khí đi ra ở mặt trước hoặc bên cạnh,
 - 180 °C, đối với các thiết bị sưởi khác trong 5 min đầu tiên và 155 °C sau khoảng thời gian này;
- 140 °C, đối với các bề mặt bên ngoài khác của thiết bị sưởi;
- 100 °C, đối với sàn của góc thử nghiệm.

19.102 Thiết bị có lối ra để cấp không khí cho từ hai phòng trở lên không được bị hỏng do luồng khí thổi ngược ở đường ra hoặc ống dẫn bất kỳ.

Thiết bị làm việc như qui định đối với chu kỳ làm việc đầu tiên ở 11.7 và được cấp điện áp danh định. Không khí được đẩy vào ở áp suất 25 Pa tới lần lượt từng lối không khí đi ra, tất cả các lối ra khác được đóng lại và quạt được tắt đi. Tiến hành thử nghiệm cho đến khi các điều kiện ổn định được thiết lập.

Độ tăng nhiệt không được vượt quá

- 150 °C, đối với các bề mặt của thiết bị sưởi;
- 60 °C, đối với các vách và sàn của góc thử nghiệm.

Thiết bị sưởi không được hỏng tới mức không còn phù hợp với tiêu chuẩn này.

20 Sự ổn định và nguy hiểm cơ học

Áp dụng điều này của Phần 1, ngoài ra còn:

20.1 Sửa đổi:

Thay cho các thử nghiệm trên mặt phẳng nghiêng một góc 15°, thiết bị được đặt trên một bề mặt nằm ngang và đặt một lực 200 N lên nóc thiết bị sưởi theo hướng nằm ngang bất lợi nhất.

Thiết bị sưởi không được đổ.

CHÚ THÍCH 101: Có thể sử dụng phương tiện thích hợp để ngăn ngừa thiết bị sưởi bị trượt.

21 Độ bền cơ

Áp dụng điều này của Phần 1, ngoài ra còn:

21.1 Bổ sung:

Đặt nhẹ nhàng một vật nặng 80 kg lên nóc thiết bị sưởi trên diện tích có đường kính 230 mm. Vỏ bọc thiết bị không được biến dạng đến mức không còn phù hợp với tiêu chuẩn này.

22 Kết cấu

Áp dụng điều này của Phần 1, ngoài ra còn:

22.17 Bổ sung:

CHÚ THÍCH 101: Chỉ áp dụng yêu cầu này sau khi thiết bị đã được lắp đặt.

22.101 Thiết bị phải có kết cấu sao cho vẫn phù hợp với tiêu chuẩn này ngay cả khi cho các vật lọt qua lưới chắn lối không khí đi ra hoặc có bụi nóng từ lõi tích nhiệt, vật liệu cách nhiệt hoặc vật liệu khác lọt vào ống dẫn khí nằm trong thiết bị sưởi.

Kiểm tra sự phù hợp bằng cách xem xét.

22.102 Thiết bị phải có kết cấu sao cho, trong quá trình sử dụng bình thường, các phần tử gia nhiệt vẫn giữ nguyên ở vị trí ban đầu. Các bộ phận của phần tử gia nhiệt nếu bị vỡ cũng không rơi được ra khỏi thiết bị hoặc bị thổi qua lưới chắn lối không khí đi ra.

Kiểm tra sự phù hợp bằng cách xem xét.

22.103 Thiết bị phải có kết cấu sao cho vật liệu nóng chảy hoặc đang cháy không thể lọt qua đáy của thiết bị sưởi.

Kiểm tra sự phù hợp bằng cách xem xét.

CHÚ THÍCH: Yêu cầu này được coi là thỏa mãn nếu không thể nhìn thấy phần tử gia nhiệt qua đáy của thiết bị sưởi.

22.104 Thiết bị phải có kết cấu sao cho có thể dễ dàng lắp ráp các linh kiện trong quá trình lắp đặt. Lõi tích nhiệt và các phần tử gia nhiệt phải được bố trí sao cho có thể đặt ở đúng vị trí trước khi thực hiện các đấu nối bên trong.

Dây dẫn bên trong và các đầu nối bên trong phải được bố trí và đánh dấu sao cho không có khả năng đấu nối sai. Nếu các đầu nối bên trong được thực hiện bằng các bộ nối nhiều chân thì chúng phải được phân cực.

Kiểm tra sự phù hợp bằng cách xem xét và, nếu cần, bằng cách lắp ráp thiết bị sưởi.

22.105 Thiết bị phải có kết cấu cho phép đặt lại **thiết bị cắt theo nguyên lý nhiệt** và thay thế các bộ khống chế, các phần tử gia nhiệt mà không làm hỏng cách nhiệt.

Kiểm tra sự phù hợp bằng cách xem xét.

22.106 Thiết bị phải có kết cấu sao cho ngăn ngừa các vật thể rơi hoặc bị lọt vào phía sau thiết bị sưởi. Tấm chắn phục vụ cho mục đích này không được thấp hơn nóc thiết bị sưởi quá 50 mm và cách các cạnh bên không quá 50 mm.

Không áp dụng các yêu cầu này nếu thiết bị sưởi được cung cấp các miếng đệm đảm bảo khoảng cách giữa mặt sau và tường ít nhất là 75 mm.

Chiều cao của hốc tường bất kỳ dành cho ván chân tường không được vượt quá 250 mm.

Kiểm tra sự phù hợp bằng cách xem xét và bằng phép đo.

22.107 Khối lượng của thiết bị ở điều kiện khô không được vượt quá 1,1 lần khối lượng ghi nhãn.

Kiểm tra sự phù hợp bằng phép đo.

23 Dây dẫn bên trong

Áp dụng điều này của Phần 1.

24 Linh kiện

Áp dụng điều này của Phần 1, ngoài ra còn:

24.101 Ít nhất là một **thiết bị cắt theo nguyên lý nhiệt** giới hạn nhiệt độ của lõi tích nhiệt phải là loại không tự phục hồi. Phải cần đến **dụng cụ** để đặt lại hoặc để tiếp cận được thiết bị này.

Thiết bị **cắt theo nguyên lý nhiệt** phải hoạt động độc lập với bộ điều khiển bất kỳ giới hạn nhiệt độ trong quá trình thử nghiệm của điều 11.

Kiểm tra sự phù hợp bằng cách xem xét và bằng thử nghiệm bằng tay.

25 Đầu nối nguồn và dây dẫn mềm bên ngoài

Áp dụng điều này của Phần 1, ngoài ra còn:

25.1 Không áp dụng.

25.3 Bổ sung:

Thiết bị phải có phương tiện để đầu nối lâu dài với hệ thống đi dây cố định.

26 Đầu nối dùng cho các ruột dẫn bên ngoài

Áp dụng điều này của Phần 1.

27 Qui định cho nối đất

Áp dụng điều này của Phần 1.

28 Vít và các mối nối

Áp dụng điều này của Phần 1.

29 Khe hở không khí, chiều dài đường rò và cách điện rắn

Áp dụng điều này của Phần 1, ngoài ra còn:

29.2 Bổ sung:

Đối với thiết bị có quạt, môi trường hẹp có nhiễm bẩn độ 3 trừ khi cách điện được bọc hoặc định vị sao cho ít có khả năng bị nhiễm bẩn trong quá trình sử dụng bình thường của thiết bị.

30 Khả năng chịu nhiệt và chịu cháy

Áp dụng điều này của Phần 1, ngoài ra còn:

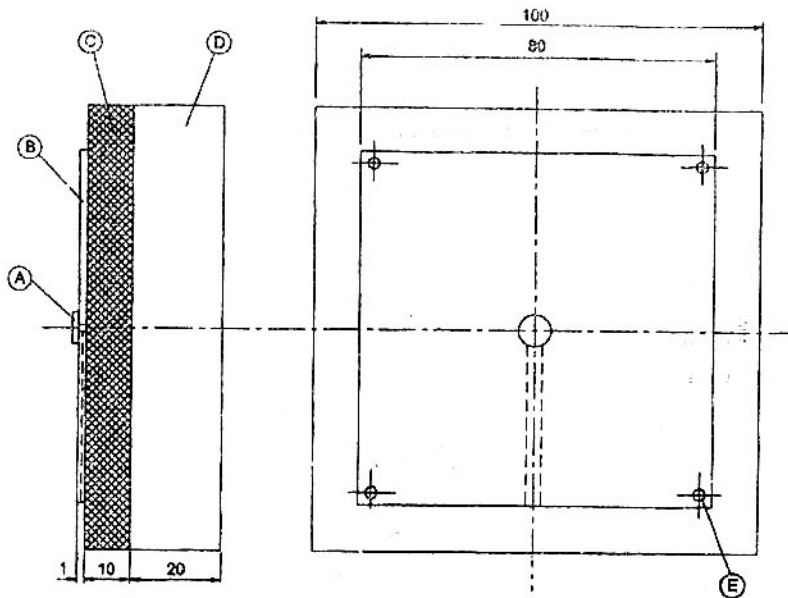
30.2.2 Không áp dụng.

31 Khả năng chống gỉ

Áp dụng điều này của Phần 1.

32 Bức xạ, độc hại và các nguy hiểm tương tự

Áp dụng điều này của Phần 1.



Kích thước tính bằng milimét

CHÚ THÍCH 1: Vật liệu cách nhiệt không được bị ép giữa lá đồng và gỗ cứng.

CHÚ THÍCH 2: Dây nhiệt ngẫu được đặt giữa lá đồng và vật liệu cách nhiệt.

Giải thích

- A Nhiệt ngẫu được cố định tại tâm của lá đồng
- B Lá đồng hình vuông
- C Vật liệu cách nhiệt
- D Tấm gỗ cứng hình vuông
- E Vị trí của lỗ bắt vít

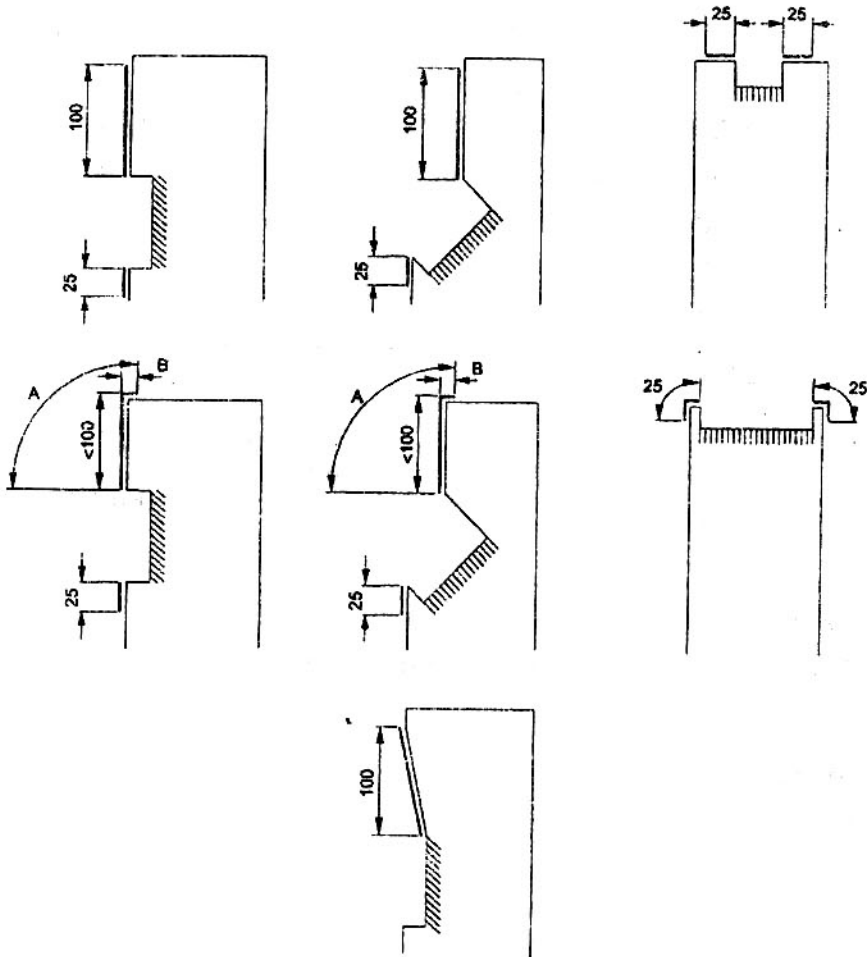
Hình 101 – Cơ cấu để xác định độ tăng nhiệt của không khí

Các phụ lục

Phụ lục AA

(tham khảo)

Bề mặt bao quanh liền kề của lưới chắn lối không khí đi ra



Kích thước tính bằng milimét

Giải thích

A Tối đa là 100 mm

B Tối đa là 25 mm

CHÚ THÍCH: Các hình vẽ này biểu diễn mặt cắt của các bề mặt bao quanh liền kề lối không khí đi ra của thiết bị sưởi tích nhiệt điển hình dùng trong phòng.

Tài liệu tham khảo

Áp dụng các tài liệu tham khảo của Phần 1, ngoài ra còn:

Bổ sung:

IEC 60335-2-53, Household and similar electrical appliances – Safety – Part 2-53: Particular requirements for sauna heating appliances (Thiết bị điện gia dụng và thiết bị điện tương tự – An toàn – Phần 2-53: Yêu cầu cụ thể đối với thiết bị sưởi dùng cho tắm hơi)

IEC 60335-2-96, Household and similar electrical appliances – Safety – Part 2-96: Particular requirements for flexible sheet heating elements for room heating (Thiết bị điện gia dụng và thiết bị điện tương tự – An toàn – Phần 2-96: Yêu cầu cụ thể đối với phần tử gia nhiệt uốn được dạng tấm để gia nhiệt trong phòng)
