

**Lời nói đầu**

TCVN 5699-2-30 : 2006 hoàn toàn tương đương với tiêu chuẩn IEC 60335-2-30 : 2004;

TCVN 5699-2-30 : 2006 do Ban kỹ thuật tiêu chuẩn TCVN/TC/E2 *Thiết bị điện dân dụng* biên soạn, Tổng cục Tiêu chuẩn Đo lường Chất lượng đề nghị, Bộ Khoa học và Công nghệ ban hành.

## Lời giới thiệu

Tiêu chuẩn này nêu các mức được quốc tế chấp nhận về bảo vệ chống các nguy hiểm về điện, cơ, nhiệt, cháy và bức xạ của các thiết bị khi hoạt động trong điều kiện sử dụng bình thường có tính đến hướng dẫn của nhà chế tạo. Tiêu chuẩn này cũng đề cập đến những trường hợp bất thường dự kiến có thể xảy ra trong thực tế và tính đến cách thức mà các hiện tượng điện từ có thể ảnh hưởng đến hoạt động an toàn của thiết bị.

Tiêu chuẩn này có xét đến các yêu cầu qui định trong bộ tiêu chuẩn TCVN 7447 (IEC 60364) ở những nơi có thể dễ tương thích với qui tắc đi dây khi thiết bị được nối vào nguồn điện lưới. Tuy nhiên, các qui tắc đi dây có thể khác nhau ở các quốc gia khác nhau.

Nếu các thiết bị thuộc phạm vi áp dụng của tiêu chuẩn này có các chức năng được đề cập trong các phần 2 khác của bộ tiêu chuẩn TCVN 5699 (IEC 60335), thì áp dụng các tiêu chuẩn phần 2 liên quan đó cho từng chức năng riêng rẽ, ngay khi có thể. Nếu có thể, cần xem xét ảnh hưởng giữa chức năng này và các chức năng khác.

Bộ tiêu chuẩn này là bộ tiêu chuẩn sản phẩm đề cập đến an toàn của các thiết bị và được ưu tiên hơn so với các tiêu chuẩn cùng loại và các tiêu chuẩn chung qui định cho cùng đối tượng.

Một thiết bị phù hợp với nội dung của tiêu chuẩn này thì không nhất thiết được coi là phù hợp với các nguyên tắc an toàn của tiêu chuẩn nếu, thông qua kiểm tra và thử nghiệm, nhận thấy có các đặc trưng khác gây ảnh hưởng xấu đến mức an toàn được đề cập bởi các yêu cầu này.

Thiết bị sử dụng vật liệu hoặc có các dạng kết cấu khác với nội dung được nêu trong các yêu cầu của tiêu chuẩn này có thể được kiểm tra và thử nghiệm theo mục đích của các yêu cầu và, nếu nhận thấy là có sự tương đương về căn bản thì có thể coi là phù hợp với tiêu chuẩn này.

Dưới đây là những khác biệt tồn tại ở các quốc gia khác nhau:

- 3.105: Bề mặt bao quanh liền kề của khung chắn được mở rộng đến 50 mm (Ôxtrâyliá, Đức và Anh)
- 7.1: Tất cả các thiết bị sưởi, ngoại trừ loại được lắp trên cao, đều phải được ghi nhãn cảnh báo trên vỏ bọc (Na Uy).
- 7.1: Tất cả các thiết bị sưởi, ngoại trừ loại được nối lâu dài với hệ thống đi dây cố định, đều phải được ghi nhãn khoảng cách nhỏ nhất đến các bề mặt dễ cháy (Na Uy).
- 7.1: Các thiết bị không cần phải ghi nhãn "Không được che phủ" (Mỹ).
- 7.12: Một số chỉ dẫn qui định cần được ghi trên thiết bị sưởi (Na Uy và Mỹ).
- Điều 11: Có khác biệt về phương pháp thử (Mỹ).
- 11.8: Đối với các bề mặt bằng kim loại khác mà que thử có thể chạm tới, giới hạn là 95 °C (Ôxtrâyliá).

- 11.8: Đối với tất cả các thiết bị sưởi lắp cố định, không phải loại lắp đặt trên cao, giới hạn là 115 °C đối với lưới chắn lối không khí đi ra bằng kim loại và các bề mặt bao quanh lưới (Pháp).
- 11.8: Đối với thiết bị sưởi dùng để vệ sinh phòng nhà ở, nhà trẻ hoặc các trung tâm nội trú, nhiệt độ của các bề mặt có thể tiếp cận với que thử B của IEC 61032 không được vượt quá 60 °C (Thụy Điển).
- Điều 19: Có khác biệt về thử nghiệm (Canada và Mỹ).
- 19.103: Thiết bị sưởi kiểu bức xạ nóng đỏ nhìn thấy được, không phải loại lắp đặt trên cao, phải chịu được thử nghiệm của điều này (Thụy Điển).
- 20.1: Có khác biệt về thử nghiệm (Mỹ).
- 22.7: Có khác biệt về thử nghiệm (Mỹ).
- 22.24: Có khác biệt về thử nghiệm (Mỹ).
- 22.101: Có khác biệt về yêu cầu (Canada và Mỹ).
- 22.102: Có khác biệt về yêu cầu (Canada và Mỹ).
- 22.103: Có khác biệt về yêu cầu (Canada và Mỹ).
- 22.105: Có khác biệt về yêu cầu (Mỹ).
- 22.108: Có khác biệt về yêu cầu (Mỹ).
- 24.1.3: Số chu kỳ thao tác là 6 000 (Mỹ).
- 24.1.4: Thiết bị cất theo nguyên lý nhiệt bảo vệ chống quá nhiệt cho các phần tử gia nhiệt, lắp trong thiết bị sưởi có quạt và trong thiết bị sưởi đặt tĩnh tại được thiết kế để lắp trên hoặc gắn tường, không phải loại lắp đặt trên cao, phải là loại không tự phục hồi (Thụy Điển).
- 25.3: Thiết bị lắp cố định là thiết bị được thiết kế để nối lâu dài với hệ thống đi dây cố định (Pháp).

## Thiết bị điện gia dụng và thiết bị điện tương tự – An toàn – Phần 2-30: Yêu cầu cụ thể đối với thiết bị sưởi dùng trong phòng

*Household and similar electrical appliances – Safety –  
Part 2-30: Particular requirements for room heaters*

### 1 Phạm vi áp dụng

Điều này của Phần 1 được thay bằng:

Tiêu chuẩn này qui định về an toàn của thiết bị sưởi sử dụng điện dùng trong phòng, dùng trong gia đình và các mục đích tương tự, có **điện áp danh định** không lớn hơn 250 V đối với thiết bị một pha và 480 V đối với các thiết bị khác.

CHÚ THÍCH 101: Ví dụ về các thiết bị nằm trong phạm vi áp dụng của tiêu chuẩn là

- thiết bị sưởi đối lưu;
- **thiết bị sưởi có quạt;**
- thiết bị sưởi dùng trong nhà kính;
- thiết bị sưởi dùng chất lỏng;
- thiết bị sưởi dạng tấm;
- thiết bị sưởi kiểu bức xạ;
- thiết bị sưởi kiểu dàn ống.

Thiết bị không được thiết kế để sử dụng bình thường trong nhà nhưng vẫn có thể là nguồn gây nguy hiểm cho công chúng, ví dụ như các thiết bị được thiết kế cho những người không có chuyên môn sử dụng trong cửa hiệu, trong ngành công nghiệp nhẹ và ở các trang trại, cũng thuộc phạm vi áp dụng của tiêu chuẩn này.

Trong chừng mực có thể, tiêu chuẩn này đề cập đến những nguy hiểm thường gặp mà thiết bị có thể gây ra cho mọi người ở bên trong và xung quanh nhà ở. Tuy nhiên, nói chung tiêu chuẩn này không xét đến:

- việc trẻ em hoặc những người già yếu sử dụng thiết bị mà không có sự giám sát;
- việc trẻ em nghịch thiết bị.

CHÚ THÍCH 102: Cần chú ý:

- đối với thiết bị được thiết kế để sử dụng trên xe, tàu thủy hoặc máy bay có thể cần có yêu cầu bổ sung;
- ở nhiều nước, các cơ quan chức năng Nhà nước về y tế, bảo hộ lao động và các cơ quan chức năng tương tự có thể quy định các yêu cầu bổ sung;
- đối với thiết bị được thiết kế để sử dụng ở những nơi có bụi dễ cháy, ví dụ như trong nhà kho hoặc chuồng ngựa, có thể cần có yêu cầu bổ sung.

CHÚ THÍCH 103: Tiêu chuẩn này không áp dụng cho:

- thiết bị được thiết kế riêng cho các mục đích công nghiệp;
- thiết bị được thiết kế để sử dụng ở những nơi có điều kiện môi trường đặc biệt, như khí quyển có chứa chất ăn mòn hoặc dễ cháy nổ (bụi, hơi hoặc khí);
- thiết bị sưởi lắp trong máy điều hòa [TCVN 5699-2-40 (IEC 60335-2-40)];
- máy sấy khô quần áo và giá treo khăn tắm (IEC 60335-2-43);
- thiết bị sưởi dùng cho tắm hơi (IEC 60335-2-53);
- thiết bị sưởi tích nhiệt dùng trong phòng [TCVN 5699-2-61 (IEC 60335-2-61)];
- thiết bị sưởi dùng cho chăn nuôi (IEC 60335-2-71);
- tấm ủ chân và miếng thảm có gia nhiệt (IEC 60335-2-81);
- phần tử gia nhiệt dạng tấm uốn được dùng để gia nhiệt trong phòng (IEC 60335-2-96);
- tấm thảm có gia nhiệt;
- hệ thống gia nhiệt trung tâm;
- cáp gia nhiệt (IEC 60800).

## 2 Tài liệu viện dẫn

Áp dụng điều này của Phần 1, ngoài ra còn:

Bổ sung:

IEC 60335-2-43, Household and similar electrical appliances – Safety – Part 2-43: Particular requirements for clothes dryers and towel rails (Thiết bị điện gia dụng và thiết bị điện tương tự – An toàn – Phần 2-43: Yêu cầu cụ thể đối với máy sấy khô quần áo và giá treo khăn tắm)

ISO 2758, Paper – Determination of bursting strength (Giấy – Xác định độ chịu bực)

ISO 3864 Safety colour and safety signs (Màu báo an toàn và tín hiệu an toàn)

## 3 Định nghĩa

Áp dụng điều này của Phần 1, ngoài ra còn:

### 3.101

**thiết bị sưởi kiểu bức xạ nóng đỏ nhìn thấy được** (visibly glowing radiant heater)

thiết bị sưởi có lắp ít nhất một **phần tử gia nhiệt nóng đỏ nhìn thấy được**

**3.102****thiết bị sưởi có quạt (fan heater)**

thiết bị sưởi trong đó có quạt thổi không khí qua phần tử gia nhiệt

**3.103****thiết bị sưởi để lắp đặt trên cao (heater for mounting at high level)**

thiết bị sưởi được thiết kế để cố định ở độ cao ít nhất là 1,8 m phía trên sàn

**3.104****khung chắn (fireguard)**

bộ phận thuộc vỏ bọc của **thiết bị sưởi kiểu bức xạ nóng đỏ nhìn thấy được** mà qua đó thường nhìn thấy phần tử gia nhiệt và được thiết kế để bảo vệ chống chạm trực tiếp vào phần tử gia nhiệt

**3.105****bề mặt bao quanh liền kề (immediate surround)**

bề mặt bất kỳ nằm trong phạm vi 25 mm tính từ đường bao của lưới chắn lối không khí đi ra hoặc **khung chắn**

CHÚ THÍCH: Chi tiết về cách xác định khoảng cách này được thể hiện trên hình 101 đối với lưới chắn lối không khí đi ra và hình 102 đối với **khung chắn**.

**4 Yêu cầu chung**

Áp dụng điều này của Phần 1.

**5 Điều kiện chung đối với các thử nghiệm**

Áp dụng điều này của Phần 1, ngoài ra còn:

**5.2 Bổ sung:**

CHÚ THÍCH 101: Nếu các thiết bị sưởi được thiết kế để lắp đặt liền nhau thì cần có đủ số lượng để xác định ảnh hưởng của các thiết bị sưởi liền kề đến thiết bị cần thử nghiệm.

**5.3 Bổ sung:**

Thiết bị được sử dụng cho các thử nghiệm của điều 19 cũng được dùng cho thử nghiệm của 22.24. Thử nghiệm của 22.24 được tiến hành sau các thử nghiệm của điều 29 nếu thực hiện trên cùng một thiết bị.

**5.6 Bổ sung:**

Nổi tắt các **bộ điều nhiệt** nhạy với nhiệt độ không khí trong phòng, ví dụ như các bộ điều nhiệt có phần tử cảm biến đặt ở lối không khí đi vào. Tuy nhiên, nếu **bộ điều nhiệt** có thể đặt chế độ để không đóng cắt liên tục thì không phải nổi tắt.

CHÚ THÍCH 101: Đối với bộ điều khiển điện tử, thay cho việc nổi tắt **bộ điều nhiệt**, có thể phải làm mất hiệu lực phần tử cảm biến.

#### 5.10 Bổ sung:

Thiết bị sưởi được thiết kế để lắp đặt liền nhau thì được lắp đặt theo hướng dẫn.

**5.101** Thiết bị sưởi được thiết kế vừa để sử dụng như **thiết bị di động** vừa để sử dụng như **thiết bị lắp cố định** phải chịu các thử nghiệm áp dụng cho cả hai loại thiết bị này.

**5.102** Nếu thiết bị sưởi là tổ hợp của hai hay nhiều loại thì thiết bị phải chịu các thử nghiệm liên quan với mỗi loại, trừ khi các thử nghiệm đối với một loại đã bao trùm loại kia.

Thiết bị sưởi dùng để lắp đặt trên tường, ngoài việc thử nghiệm như **thiết bị sưởi để lắp đặt trên cao** còn phải thử nghiệm như thiết bị được lắp đặt ở mức không phải trên cao, trừ khi hướng dẫn lắp đặt qui định rằng thiết bị sưởi đó cần được lắp đặt cách sàn ít nhất là 1,8 m.

## 6 Phân loại

Áp dụng điều này của Phần 1, ngoài ra còn:

#### 6.2 Bổ sung:

Thiết bị sưởi được thiết kế để sử dụng trong nhà kính hoặc trong công trường xây dựng phải có cấp bảo vệ bằng vỏ ngoài ít nhất là IPX4.

## 7 Ghi nhãn và hướng dẫn

Áp dụng điều này của Phần 1, ngoài ra còn:

#### 7.1 Bổ sung:

Thiết bị sưởi được thiết kế để người sử dụng đổ chất lỏng vào phải được đánh dấu mức chất lỏng tối đa và tối thiểu.

Thiết bị sưởi phải được ghi nhãn bằng ký hiệu IEC 60417-5641 (DB:2002-10) kết hợp với ký hiệu cấm của ISO 3864, ngoại trừ màu trên ký hiệu, hoặc có nội dung sau đây:

CẢNH BÁO: Không được che phủ.

Không yêu cầu có nhãn này đối với:

- thiết bị sưởi để lắp đặt trên cao;
- thiết bị sưởi kiểu bức xạ nóng đỏ nhìn thấy được;
- thiết bị sưởi có kết cấu để không thể bị che phủ;
- thiết bị sưởi còn được thiết kế để sấy khô quần áo và thiết bị này phù hợp với IEC 60335-2-43.

Thiết bị sưởi có **khung chắn** được thiết kế để tháo khung chắn ra khi vận chuyển hoặc lưu kho phải có nhãn qui định rằng không được vận hành thiết bị sưởi khi không lắp tấm chắn này.

#### 7.6 Bổ sung:



Không được che phủ

CHÚ THÍCH: Ký hiệu này kết hợp ký hiệu IEC 60417-5641 (DB:2002-10) và ký hiệu cấm của ISO 3864, ngoại trừ màu trên ký hiệu.

#### 7.12 Bổ sung:

Nếu ký hiệu "Không được che phủ" được gắn trên thiết bị thì phải giải thích ý nghĩa của nó.

Hướng dẫn dùng cho thiết bị sưởi có ghi "Không được che phủ" hoặc có ký hiệu "Không được che phủ" phải có nội dung sau đây:

**CẢNH BÁO:** Để tránh quá nhiệt, không được che phủ thiết bị sưởi.

Hướng dẫn phải nêu rằng không được đặt thiết bị sưởi ngay bên dưới ổ cắm điện.

Hướng dẫn dùng cho thiết bị sưởi có phần tử gia nhiệt tiếp xúc trực tiếp với tấm kính chạm tới được phải nêu rằng không được sử dụng thiết bị sưởi nếu tấm kính bị hỏng.

Hướng dẫn dùng cho **thiết bị sưởi kiểu bức xạ nóng đỏ nhìn thấy được**, không phải là **thiết bị sưởi để lắp đặt trên cao**, phải có nội dung sau:

Không được sử dụng thiết bị sưởi này với bộ lập trình, bộ hẹn giờ hoặc cơ cấu bất kỳ khác có thể tự động đóng điện cho thiết bị sưởi, vì có thể xảy ra rủi ro cháy nếu thiết bị sưởi bị che phủ hoặc định vị sai.

Hướng dẫn dùng cho **thiết bị sưởi kiểu bức xạ nóng đỏ nhìn thấy được có khung chắn** có thể tháo rời một phần mà không cần dụng cụ, phải có nội dung sau:

- khung chắn của thiết bị sưởi này được thiết kế để ngăn ngừa tiếp xúc trực tiếp với phần tử gia nhiệt và phải được đặt đúng vị trí khi sử dụng thiết bị sưởi;
- khung chắn không đủ để bảo vệ cho trẻ em và những người già yếu.

Hướng dẫn dùng cho **thiết bị sưởi di động** phải có nội dung sau:



Không được sử dụng thiết bị sưởi này trong các khu vực xung quanh bồn tắm, vòi hoa sen hoặc bể bơi.

Phải có hướng dẫn cho việc làm sạch tấm phản xạ của **thiết bị sưởi kiểu bức xạ nóng đỏ nhìn thấy được**, nếu thích hợp.

Phải có hướng dẫn cho việc thay các bóng đèn của thiết bị sưởi tiết kiệm nhiên liệu.

Hướng dẫn dùng cho thiết bị sưởi dùng dầu phải có nội dung sau:

- thiết bị sưởi này được đổ đúng một lượng dầu đặc biệt. Việc sửa chữa đòi hỏi phải mở ngăn chứa dầu chỉ được thực hiện bởi nhà chế tạo hoặc đại lý dịch vụ của nhà chế tạo, cần liên hệ với họ nếu bị rò rỉ dầu;
- khi thải bỏ thiết bị sưởi, tuân thủ các qui định liên quan đến việc xử lý dầu.

#### 7.12.1 Bổ sung:

Hướng dẫn lắp đặt của thiết bị sưởi được thiết kế để cố định bằng vít hoặc các phương tiện khác phải nêu chi tiết về phương pháp để cố định.

Hướng dẫn dùng cho **thiết bị sưởi kiểu bức xạ nóng đỏ nhìn thấy được đặt tĩnh tại** phải cảnh báo về khả năng nguy hiểm của việc lắp đặt gần rèm cửa và các vật liệu dễ cháy khác.

Hướng dẫn dùng cho **thiết bị sưởi để lắp đặt trên cao** phải nêu rằng thiết bị sưởi phải được lắp đặt cách sàn ít nhất là 1,8 m.

Hướng dẫn dùng cho **thiết bị sưởi lắp cố định** có nhiều khả năng được sử dụng trong phòng tắm phải nêu rằng cần lắp đặt thiết bị sưởi sao cho người ở trong bồn tắm hoặc dưới vòi tắm hoa sen không thể chạm tới công tắc và các bộ điều khiển khác.

Nếu bánh xe hoặc chân của thiết bị sưởi được cung cấp rời thì hướng dẫn lắp đặt phải nêu ra cách lắp chúng vào thiết bị sưởi.

Hướng dẫn dùng cho thiết bị sưởi được thiết kế để lắp đặt trong buồng treo quần áo phải nêu nội dung chi tiết để lắp đặt đúng trong buồng treo quần áo.

#### 7.14 Bổ sung:

Độ cao của ký hiệu "Không được che phủ" ít nhất phải là 15 mm.

Độ cao của chữ "Không được che phủ" ít nhất phải là 3 mm.

Kiểm tra sự phù hợp bằng phép đo.

#### 7.15 Bổ sung:

Đối với **thiết bị sưởi để lắp đặt trên cao**, việc chỉ ra các vị trí khác nhau của thiết bị đóng cắt phải nhìn thấy được từ khoảng cách 1 m.

Nhân liên quan đến việc che phủ phải nhìn thấy được sau khi đã lắp đặt xong thiết bị sưởi. Không được đặt nhãn này ở mặt sau của **thiết bị sưởi di động**.

Nhân liên quan đến **khung chắn** tháo ra được phải nhìn thấy được trước khi lắp **khung chắn**.

## 8 Bảo vệ chống chạm vào các bộ phận mang điện

Áp dụng điều này của Phần 1, ngoài ra còn:

### 8.1.1 Bổ sung:

Không tháo **khung chắn tháo rời được** nếu việc tháo này đòi hỏi phải dùng **dụng cụ**, với điều kiện là

- hướng dẫn nêu rằng phải rút phích cắm khỏi ổ cắm trước khi làm sạch tấm phản xạ, hoặc
- thiết bị sưởi được lắp công tắc có khoảng cách ly tiếp điểm ở tất cả các cực đảm bảo cắt mạch hoàn toàn trong điều kiện quá điện áp cấp III.

### 8.1.3 Không áp dụng.

## 9 Khởi động thiết bị truyền động bằng động cơ điện

Không áp dụng điều này của Phần 1.

## 10 Công suất vào và dòng điện

Áp dụng điều này của Phần 1.

## 11 Phát nóng

Áp dụng điều này của Phần 1, ngoài ra còn:

### 11.2 Thay thế:

Thiết bị sưởi thường được đặt trên sàn thì được đặt trong góc thử nghiệm như sau:

- **thiết bị sưởi có quạt loại di động** được đặt sao cho mặt sau thiết bị cách một trong các vách thử nghiệm 150 mm và cách xa vách còn lại;
- các thiết bị sưởi khác được đặt trên sàn với mặt sau thiết bị càng gần với một trong các vách càng tốt và cách xa vách còn lại. Tuy nhiên, thiết bị sưởi dạng tròn và các thiết bị sưởi tương tự tỏa nhiệt theo nhiều hướng thì được đặt cách một trong các vách một khoảng là 300 mm và cách xa vách còn lại. Thiết bị sưởi có **phần tử gia nhiệt PTC** được đặt cách xa các vách nếu việc này làm cho nhiệt độ tăng cao hơn.

## TCVN 5699-2-30 : 2006

CHÚ THÍCH 101: Nếu không phân định được ngay đầu là phía sau của thiết bị sưởi thì thiết bị sưởi được định hướng theo vị trí bất lợi nhất.

CHÚ THÍCH 102: Đối với thiết bị sưởi dạng tròn và các thiết bị sưởi tương tự, khoảng cách được đo từ vách đến vỏ thiết bị.

Nếu không có qui định nào khác trong hướng dẫn lắp đặt thì **thiết bị sưởi lắp cố định** được lắp đặt vào góc thử nghiệm như sau:

- **thiết bị sưởi để lắp đặt trên cao** được cố định vào một trong các vách, càng gần với vách còn lại và trần càng tốt;
- các thiết bị sưởi khác để lắp trên tường thì được cố định vào một trong các vách, càng gần với vách kia và sàn càng tốt. Một giá có chiều sâu 200 mm và có chiều dài đủ để bao trùm thiết bị sưởi được cố định bên trên thiết bị sưởi. Giá được định vị càng gần thiết bị sưởi càng tốt;
- thiết bị sưởi để lắp trên trần được cố định vào trần, càng gần các vách càng tốt.

Nếu không có qui định nào khác trong hướng dẫn lắp đặt thì **thiết bị sưởi lắp trong** được lắp đặt càng gần sàn hoặc trần càng tốt.

Sử dụng một tấm gỗ dán sơn đen mờ có độ dày 20 mm làm góc thử nghiệm, giá và phương tiện để lắp đặt **thiết bị sưởi lắp trong**.

Trần của góc thử nghiệm được phủ bằng vật liệu cách nhiệt có hệ số cách nhiệt xấp xỉ  $3,2 \text{ m}^2\text{K/W}$ .

Nếu **thiết bị sưởi lắp cố định** có lỗ hở ở ngang mặt sàn thì đặt lên sàn một miếng đệm bằng nỉ dày 20 mm rồi đẩy hết cỡ vào lỗ theo kết cấu cho phép. Nếu có tấm chắn hoặc nếu lỗ quá nhỏ không lọt được miếng đệm thì đẩy miếng đệm càng sát vào lỗ càng tốt.

CHÚ THÍCH 103: Mục đích của việc sử dụng đệm nỉ là để mô phỏng tấm thảm có thể gây cản trở luồng không khí.

Thiết bị sưởi có lưới chắn lối không khí đi ra được thiết kế để đặt chìm xuống sàn, thì ngưỡng cửa sổ hoặc vị trí tương tự cũng được thử nghiệm với lối không khí đi ra được phủ bằng dải nỉ qui định trong 19.103. Dải nỉ được đặt vuông góc với chiều dài nhất của lưới chắn lối không khí đi ra. Dải nỉ lần lượt được đặt lên từng nửa của lưới và sau đó là toàn bộ lưới.

### 11.3 Bổ sung:

Độ tăng nhiệt của đệm nỉ được xác định bằng cách dùng nhiệt ngẫu gắn vào các đĩa nhỏ bằng đồng đỏ hoặc đồng thau sơn đen có đường kính 15 mm và dày 1 mm. Các đĩa này được đặt trên bề mặt của đệm nỉ.

### 11.4 Bổ sung:

Nếu giới hạn độ tăng nhiệt bị vượt quá trong thiết bị có lắp động cơ, máy biến áp hoặc mạch điện tử và công suất vào thấp hơn công suất vào danh định thì lập lại thử nghiệm với thiết bị được cấp điện áp bằng 1,06 lần điện áp danh định.

#### 11.6 Thay thế:

Thiết bị kết hợp được cho làm việc như thiết bị sưởi.

#### 11.7 Thay thế:

Thiết bị làm việc cho đến khi thiết lập các điều kiện ổn định.

#### 11.8 Bổ sung:

Trong bảng 3, thiết bị sưởi đặt tĩnh tại được coi là có khả năng làm việc liên tục trong các khoảng thời gian dài.

Giới hạn độ tăng nhiệt của động cơ, máy biến áp và các linh kiện của mạch điện tử, kể cả các bộ phận bị ảnh hưởng trực tiếp bởi chúng, có thể bị vượt quá khi thiết bị làm việc ở 1,15 lần công suất vào danh định.

Đối với thiết bị sưởi dùng chất lỏng, không phải đo độ tăng nhiệt của các bộ phận tiếp xúc với dầu. Tuy nhiên, đối với thiết bị sưởi dùng chất lỏng không có lỗ thông hơi thì đo độ tăng nhiệt ở mặt ngoài của ngăn chứa chất lỏng. Giá trị này phải thấp hơn điểm sôi của chất lỏng ít nhất là 50 °C.

CHÚ THÍCH 101: Thực hiện phép đo này ngay cả khi ngăn chứa chất lỏng nằm bên trong vỏ bọc của thiết bị.

Độ tăng nhiệt bề mặt của thiết bị sưởi không được vượt quá các giá trị cho trong bảng 101.

**Bảng 101 – Độ tăng nhiệt của bề mặt**

Bề mặt	Độ tăng nhiệt °C
Thiết bị sưởi để lắp đặt trên cao, khung chắn và các bề mặt bao quanh liền kề	không giới hạn
Lưới chắn lối không khí đi ra <sup>a</sup> và các bề mặt bao quanh liền kề bằng kim loại mà que thử có thể chạm tới <sup>b</sup> :	
– thiết bị sưởi có quạt	175
– các thiết bị sưởi khác	130
Các bề mặt khác mà que thử có thể chạm tới <sup>b</sup> :	
– nếu bằng kim loại	85
– nếu bằng thủy tinh, gốm hoặc vật liệu tương tự	100

Bảng 101 (kết thúc)

Bề mặt	Độ tăng nhiệt °C
Lưới chắn lối không khí đi ra của thiết bị sưởi lắp trong có lối không khí đi ra ở sàn, ngưỡng cửa sổ hoặc các vị trí tương tự	
- nếu bằng kim loại	45
- nếu bằng vật liệu khác	50
Bề mặt của đệm nỉ	60
<sup>a</sup> Nếu không thể nhận biết được lưới chắn lối không khí đi ra và khí thoát ra qua bộ phận chính của vỏ bọc thì áp dụng giới hạn độ tăng nhiệt là 85 °C. <sup>b</sup> Que thử có đường kính 75 mm, không giới hạn chiều dài và có một đầu hình bán cầu.	

Đối với thiết bị sưởi được thiết kế để lắp đặt bên dưới ghế băng, độ tăng nhiệt của các bề mặt mà que thử có thể chạm tới không được vượt quá các giới hạn qui định trong bảng 3 đối với các bộ phận chỉ nắm tay vào trong thời gian ngắn.

## 12 Để trống.

## 13 Dòng điện rò và độ bền điện ở nhiệt độ làm việc

Áp dụng điều này của Phần 1.

## 14 Quá điện áp quá độ

Áp dụng điều này của Phần 1.

## 15 Khả năng chống ẩm

Áp dụng điều này của Phần 1.

## 16 Dòng điện rò và độ bền điện

Áp dụng điều này của Phần 1.

## 17 Bảo vệ quá tải máy biến áp và các mạch liên quan

Áp dụng điều này của Phần 1.

## 18 Độ bền

Không áp dụng điều này của Phần 1.

## 19 Hoạt động không bình thường

Áp dụng điều này của Phần 1, ngoài ra còn:

### 19.1 Sửa đổi:

Thay cho các thử nghiệm qui định, thiết bị phải chịu các thử nghiệm của 19.5, 19.6, 19.11, 19.12 và từ 19.101 đến 19.114, nếu thuộc đối tượng phải áp dụng.

### 19.13 Bổ sung:

Trong quá trình thử nghiệm của 19.106, nhiệt độ của cuộn dây động cơ không được vượt quá các giá trị qui định trong bảng 8.

**19.101** Thiết bị làm việc như qui định trong điều 11 nhưng với công suất vào bằng 1,24 lần công suất vào danh định.

Tất cả các bộ khống chế nhiệt tác động trong quá trình thử nghiệm của điều 11 thì được ngắt mạch đồng thời.

CHÚ THÍCH: Đo áp suất trong thiết bị sưởi dùng chất lỏng đối với thử nghiệm của 22.7.

**19.102** Thiết bị sưởi di động loại dạng tròn hoặc loại tương tự tỏa nhiệt theo nhiều hướng được đặt càng gần càng tốt với một trong các vách của góc thử nghiệm và làm việc ở 1,24 lần công suất vào danh định.

CHÚ THÍCH: Các bộ khống chế nhiệt tác động trong quá trình thử nghiệm của điều 11 thì được phép tác động.

**19.103** Cho thiết bị sưởi làm việc như qui định trong điều 11 nhưng thiết bị được che phủ. Điều này không áp dụng cho

- thiết bị sưởi để lắp đặt trên cao, trừ những loại được thiết kế để lắp đặt trong buồng treo quần áo;
- thiết bị sưởi kiểu bức xạ nóng đỏ nhìn thấy được;
- thiết bị sưởi có quạt loại di động.

Thực hiện việc che phủ bằng các dải vải nỉ, mỗi dải rộng 100 mm và được lót bằng một lớp vật liệu dẹt. Dải nỉ có khối lượng riêng là  $4 \text{ kg/m}^2 \pm 0,4 \text{ kg/m}^2$  và có độ dày là 25 mm. Vật liệu dẹt là mảnh cô tông viên kép được giặt trước có khối lượng riêng từ  $140 \text{ g/m}^2$  đến  $175 \text{ g/m}^2$  ở trạng thái khô.

Nhiệt ngẫu được gắn vào phía sau các đĩa nhỏ bằng đồng đỏ hoặc đồng thau sơn đen có đường kính 15 mm và dày 1 mm. Các đĩa này được đặt cách nhau 50 mm và đặt vào giữa vật liệu dẹt và dải nỉ trên đường tâm thẳng đứng của mỗi dải. Các đĩa được đỡ để không cho lún vào dải nỉ.

Các dải này được đặt để vật liệu dẹt tiếp xúc với thiết bị sưởi sao cho chúng trùm lên nóc rồi phủ lên mặt trước xuống đến sàn.

Bề mặt phía sau của thiết bị sưởi được phủ hoàn toàn xuống đến sàn nếu

- thiết bị sưởi có kết cấu để đặt cách xa tường;
- đối với **thiết bị sưởi lắp cố định**, khe hở giữa thiết bị sưởi và tường vượt quá 30 mm, và khoảng cách theo phương ngang
  - giữa hai điểm bất kỳ để cố định hoặc giữa các khoảng trống để cố định vượt quá 200 mm, hoặc
  - giữa điểm bất kỳ để cố định hoặc giữa các khoảng trống để cố định và điểm cuối của thiết bị sưởi vượt quá 100 mm,

nếu không thì bề mặt phía sau của thiết bị được phủ một khoảng xấp xỉ một phần năm chiều cao của thiết bị sưởi tính từ bề mặt cao nhất.

Bề mặt cao nhất phía sau của các thiết bị sưởi khác được phủ một khoảng xấp xỉ một phần năm chiều cao của thiết bị sưởi.

Các mảnh vải lần lượt được phủ lên từng nửa của thiết bị sưởi và sau đó phủ hoàn toàn thiết bị sưởi.

Độ tăng nhiệt của các mảnh này không được vượt quá 150 °C nhưng trong một giờ đầu tiên cho phép cao hơn 25 °C nữa.

CHÚ THÍCH 1: Các bộ khống chế nhiệt tác động trong quá trình thử nghiệm của điều 11 được phép tác động.

CHÚ THÍCH 2: Đo áp suất trong thiết bị sưởi dùng chất lỏng đối với thử nghiệm của 22.7.

Thiết bị sưởi được thiết kế để lắp đặt trong buồng treo quần áo, bao gồm cả **thiết bị sưởi để lắp đặt trên cao**, phải phù hợp với thử nghiệm này khi nối tắt bất kỳ **thiết bị cắt theo nguyên lý nhiệt tự phục hồi** nào.

**19.104 Thiết bị sưởi lắp trong** có lối không khí đi ra nằm trên sàn, ngưỡng cửa sổ hoặc các vị trí tương tự thì cho làm việc như qui định trong điều 11 với các lưới được che phủ. Các bộ khống chế nhiệt tác động trong quá trình thử nghiệm của điều 11 đều được nối tắt.

Độ tăng nhiệt của mảnh vải không được vượt quá 150 °C nhưng cho phép cao hơn 25 °C nữa trong một giờ đầu tiên.

**19.105** Thiết bị sưởi có ngăn chứa chất lỏng được thiết kế để người sử dụng đổ chất lỏng vào được cho làm việc như qui định trong điều 11 nhưng với ngăn chứa rỗng.

CHÚ THÍCH: Các bộ khống chế nhiệt tác động trong quá trình thử nghiệm của điều 11 được phép tác động.

**19.106 Thiết bị sưởi có quạt và các thiết bị sưởi khác có động cơ được làm việc như qui định trong điều 11. Tuy nhiên, thiết bị sưởi được cấp điện áp danh định với roto của động cơ bị hâm.**

CHÚ THÍCH: Các bộ khống chế nhiệt tác động trong quá trình thử nghiệm của điều 11 được phép tác động.

**19.107 Thiết bị sưởi có quạt có vỏ bọc về cơ bản là vật liệu phi kim loại được làm việc ở điện áp làm việc như qui định trong điều 11, ngoài ra động cơ được cấp riêng điện áp làm việc. Tất cả các bộ khống chế nhiệt tác động trong quá trình thử nghiệm của điều 11 đều được nối tắt.**

Khi các điều kiện ổn định được thiết lập, giảm điện áp đặt vào động cơ cho đến khi tốc độ của động cơ vừa đủ để không cho **thiết bị cắt theo nguyên lý nhiệt** tác động, duy trì điện áp đặt của phần tử gia nhiệt ở giá trị được sử dụng đối với 11.4.

Trong các điều kiện này, thiết bị sưởi được cho làm việc lại cho đến khi thiết lập các điều kiện ổn định hoặc trong 1 h, chọn thời gian nào dài hơn.

Sau giai đoạn này, luồng không khí được giảm bớt đi để kiểm tra chứng tỏ rằng **thiết bị cắt theo nguyên lý nhiệt** có tác động.

CHÚ THÍCH: Có thể xác định điện áp giảm đặt lên động cơ như sau. Điện áp được giảm 5 % và động cơ làm việc ở điều kiện này trong 5 min. Lập lại quá trình này cho đến khi **thiết bị cắt theo nguyên lý nhiệt** tác động. Sau đó, tăng điện áp lên 5 %, giá trị này là điện áp giảm được dùng cho thử nghiệm.

**19.108 Thiết bị sưởi có quạt loại đi động được làm việc như qui định trong điều 11.**

Giữ nhưng không ấn một mảnh giấy hình chữ nhật áp vào các lối không khí đi vào. Mảnh giấy có diện tích đủ để che phủ bề mặt có lối không khí đi vào và được dịch chuyển theo hướng bất kỳ để hạn chế luồng không khí sao cho tạo nên các điều kiện bất lợi nhất.

Mảnh giấy có khối lượng riêng là  $72 \text{ g/m}^2 \pm 2 \text{ g/m}^2$  và chỉ số bụi là  $3,7 \text{ kPa m}^2/\text{g}$  theo ISO 2758.

Tiến hành thử nghiệm này trong 4 h.

Nếu vỏ thiết bị có từ hai bề mặt trở lên để cho không khí đi vào thì các bề mặt này được che phủ lần lượt.

CHÚ THÍCH 1: Các bề mặt ở cùng một phía của thiết bị sưởi được coi là một bề mặt.

CHÚ THÍCH 2: Điều kiện bất lợi nhất thường đạt được bằng cách đặt tờ giấy sao cho **thiết bị cắt theo nguyên lý nhiệt** không tác động.

CHÚ THÍCH 3: Khi dịch chuyển tờ giấy xuống phía dưới, cần chú ý để đảm bảo rằng bề mặt đỡ không giới hạn chuyển động của giấy.

CHÚ THÍCH 4: Các bộ khống chế nhiệt tác động trong quá trình thử nghiệm của điều 11 được phép tác động.



**19.109 Thiết bị sưởi có quạt loại di động** được làm việc như qui định trong điều 11, nhưng được đặt sao cho luồng không khí hướng vào một trong các vách của góc thử nghiệm. Sau đó thiết bị sưởi được chuyển đến càng gần càng tốt với vách đó mà **thiết bị cắt theo nguyên lý nhiệt** không tác động. Các bộ khống chế nhiệt tác động trong quá trình thử nghiệm của điều 11 đều được nối tắt.

Độ tăng nhiệt của vách không được vượt quá 150 °C.

**19.110 Thiết bị sưởi kiểu bức xạ nóng đỏ nhìn thấy được loại di động** làm việc như qui định trong điều 11 nhưng được đặt sao cho nhiệt tỏa ra hướng vào một trong các vách của góc thử nghiệm. Thiết bị sưởi được đặt sao cho **khung chắn** cách vách 500 mm và khoảng cách này được tăng dần lên để đo được nhiệt độ cao nhất của vách.

Độ tăng nhiệt của vách không được vượt quá 70 °C.

**19.111 Thiết bị sưởi kiểu bức xạ nóng đỏ nhìn thấy được**, không phải là thiết bị sưởi để lắp đặt trên cao, được cho làm việc như qui định trong điều 11 nhưng ở công suất vào danh định.

Khi các điều kiện ổn định được thiết lập, căng một mảnh vải flanen khô tẩy trắng, rộng 100 mm và có khối lượng riêng từ 130 g/m<sup>2</sup> đến 165 g/m<sup>2</sup> áp vào phần giữa của **khung chắn**. Vải flanen được căng từ chỗ cao nhất đến chỗ thấp nhất của **khung chắn** hoặc, đối với **khung chắn** theo mặt phẳng nằm ngang, từ mặt sau ra mặt trước.

Vải flanen không được cháy âm ỉ hoặc bắt lửa trong vòng 10 s.

CHÚ THÍCH: Nếu bắt đầu có cháy âm ỉ sẽ hình thành lỗ thủng trong vật liệu, mép lỗ đỏ rực. Vết đen mà không cháy âm ỉ thì được bỏ qua.

**19.112 Thiết bị sưởi di động** được làm việc như qui định trong điều 11 nhưng được đặt trên một bề mặt gỗ mềm phủ một lớp vải cotton viên kép tẩy trắng có khối lượng riêng xấp xỉ 40 g/m<sup>2</sup>. Sau đó thiết bị sưởi được đẩy đổ ở vị trí bất lợi nhất.

CHÚ THÍCH 1: Các bộ khống chế nhiệt tác động trong quá trình thử nghiệm của điều 11 được phép tác động.

Vải cotton hoặc bề mặt gỗ không được cháy âm ỉ hoặc bắt lửa.

Nhiệt độ bề mặt của thiết bị sưởi dùng dầu phải thấp hơn điểm sôi của dầu ít nhất là 40 °C. Ngăn chứa không được biến dạng, rò rỉ dầu hoặc bốc lửa.

CHÚ THÍCH 2: Đo áp suất trong thiết bị sưởi dùng chất lỏng cho thử nghiệm của 22.7.

CHÚ THÍCH 3: Không áp dụng 19.13.

Thiết bị sưởi tiết kiệm nhiên liệu được thiết kế để đặt trong lò sưởi không phải chịu thử nghiệm này.

**19.113 Thiết bị sưởi có quạt** có vỏ bọc về cơ bản là bằng vật liệu phi kim loại được làm việc như qui định trong điều 11, ngoài ra tất cả các **thiết bị cắt theo nguyên lý nhiệt tự phục hồi** và các bộ khống

chế nhiệt tác động trong quá trình thử nghiệm của điều 11 đều được nối tắt và động cơ của quạt không hoạt động.

CHÚ THÍCH: Không nối tắt mạch bảo vệ động cơ.

**19.114** Rút một lượng dầu từ ngăn chứa của thiết bị sưởi dùng dầu cho đến khi mức dầu còn lại cao hơn phần tử gia nhiệt xấp xỉ 10 mm. Sau đó, ngăn chứa được bịt lại và thiết bị làm việc như qui định trong điều 11 nhưng ở công suất vào danh định.

Nhiệt độ bề mặt của ngăn chứa phải thấp hơn điểm sôi của dầu ít nhất là 40 °C.

CHÚ THÍCH: Để tránh điều kiện nguy hiểm, cần kết thúc thử nghiệm nếu nhiệt độ vượt quá giới hạn.

## **20 Sự ổn định và nguy hiểm cơ học**

Áp dụng điều này của Phần 1, ngoài ra còn:

### **20.1 Thay thế:**

**Thiết bị sưởi di động** phải có đủ độ ổn định.

Kiểm tra sự phù hợp bằng thử nghiệm dưới đây.

Thiết bị sưởi có lắp ổ cắm thì được lắp với một bộ dây. Thiết bị được đặt ở vị trí sử dụng bình thường bất lợi nhất trên mặt phẳng nghiêng một góc 15° theo phương ngang.

Thiết bị không được đổ.

Các thiết bị có khối lượng vượt quá 5 kg thì được đặt trên một bề mặt nằm ngang. Đặt một lực  $5\text{ N} \pm 0,1\text{ N}$  lên nóc thiết bị theo hướng nằm ngang bất lợi nhất.

Thiết bị không được đổ.

CHÚ THÍCH 101: Có thể sử dụng phương tiện thích hợp để ngăn không cho thiết bị trượt.

## **21 Độ bền cơ**

Áp dụng điều này của Phần 1, ngoài ra còn:

### **21.1 Bổ sung:**

Kiểm tra sự phù hợp bằng thử nghiệm của 21.101 và 21.102.

Đối với thiết bị có phần tử gia nhiệt tiếp xúc trực tiếp với tấm kính chạm tới được, năng lượng của các va đập tác dụng lên tấm kính là 2 J.

**21.101 Thiết bị sưởi kiểu bức xạ nóng đỏ nhìn thấy được**, không phải là thiết bị sưởi để lắp đặt trên cao, được đặt sao cho phần giữa của **khung chắn** là nằm ngang. Đặt một vật nặng 5 kg có đáy phẳng, đường kính 100 mm, lên phần giữa của **khung chắn** trong 1 min.

Sau thử nghiệm này, **khung chắn** không được bị biến dạng vĩnh viễn đáng kể.

**21.102 Thiết bị lắp cố định** có bộ phận lắp bản lề, chuyển động của bộ phận này được giới hạn bởi xích hoặc phương tiện tương tự, thì được lắp cố định và bộ phận có lắp bản lề được thả rơi xuống bằng bản thân trọng lượng của nó. Tiến hành thử nghiệm này năm lần.

Thiết bị sưởi không được hỏng đến mức không còn phù hợp với tiêu chuẩn này, cụ thể là phải phù hợp với 8.1 và điều 29.

**21.103 Phương tiện treo của thiết bị sưởi dạng tấm để lắp trên trần phải có đủ độ bền.**

Kiểm tra sự phù hợp bằng cách treo từ tâm của tấm sưởi một tải treo nặng gấp bốn lần khối lượng thiết bị trong 1 h. Nếu phương tiện treo điều chỉnh được thì tiến hành thử nghiệm với phương tiện này được kéo ra hoàn toàn. Nếu phương tiện treo thuộc loại không điều chỉnh được thì đặt lên tấm sưởi một lực 2,5 Nm trong 1 min theo mỗi hướng.

Phương tiện treo không được bị biến dạng đáng kể.

## 22 Kết cấu

Áp dụng điều này của Phần 1, ngoài ra còn:

### 22.7 Thay thế:

Thiết bị chứa chất lỏng phải có kết cấu sao cho chịu được áp suất có nhiều khả năng xuất hiện trong quá trình sử dụng.

Kiểm tra sự phù hợp bằng cách cho thiết bị chịu áp suất cao gấp hai lần áp suất lớn nhất đo được trong quá trình thử nghiệm của 19.101, 19.103 và 19.112.

Chất lỏng không được rò ra.

### 22.17 Bổ sung:

Không áp dụng yêu cầu này đối với bánh xe hoặc chân nếu thiết bị phù hợp với điều 19 khi không lắp các bộ phận này.

### 22.24 Thay thế:

Phần tử gia nhiệt để trần phải được đỡ để ngăn ngừa dịch chuyển quá mức xảy ra trong sử dụng bình thường. Phần tử gia nhiệt nếu bị đứt không được tăng nguy cơ mất an toàn.

Kiểm tra sự phù hợp bằng cách xem xét và bằng các thử nghiệm dưới đây.

Cắt phần tử gia nhiệt ở vị trí bất lợi nhất. Dây bị cắt không được trở nên tiếp xúc với **bộ phận kim loại chạm tới được** hoặc rơi ra khỏi thiết bị.

Nếu phần tử gia nhiệt kiểu xoắn được đỡ bằng hạt cườm thì cắt dây dẫn ở mỗi đầu gần với các điểm đỡ. Đặt một lực 5 N lên hạt cườm, vuông góc với đường trục của hạt cườm và nằm giữa hai điểm đỡ.

Hạt cườm không được vỡ.

**22.101** Thiết bị sưởi, không phải là **thiết bị sưởi để lắp đặt trên cao**, phải được che chắn để ngăn ngừa tiếp xúc với phần tử gia nhiệt.

Kiểm tra sự phù hợp bằng cách xem xét và bằng các thử nghiệm dưới đây.

Đặt que thử 41 của IEC 61032 lên tấm chắn với một lực không quá 5 N. Que thử không được chạm tới phần tử gia nhiệt.

Đo các lỗ trong **khung chắn** và kích thước lỗ không được vượt quá

- kích thước lớn là 126 mm và kích thước nhỏ tương ứng là 12 mm, hoặc
- kích thước lớn là 53 mm và kích thước nhỏ tương ứng là 20 mm.

Tuy nhiên, lỗ hổng bất kỳ có kích thước nhỏ hơn 5 mm thì được bỏ qua. Các kích thước này cũng áp dụng cho khe hở bất kỳ giữa **khung chắn** và **bề mặt bao quanh liền kề**.

**22.102** **Khung chắn** phải có tổng diện tích mở không nhỏ hơn 50 % diện tích bề mặt của **khung chắn**.

Kiểm tra sự phù hợp bằng phép đo.

**22.103** **Khung chắn** phải được gắn chắc chắn vào thiết bị sưởi sao cho không có khả năng tháo rời hoàn toàn mà không dùng **dụng cụ**.

Kiểm tra sự phù hợp bằng cách xem xét và thử nghiệm bằng tay.

**22.104** Thiết bị để lắp trên tường phải có kết cấu sao cho có thể lắp chắc chắn vào tường.

CHÚ THÍCH: Khe dạng lỗ khóa, móc hoặc phương tiện tương tự, không có trang bị nào khác để ngăn ngừa thiết bị sưởi rơi khỏi tường ngoài chủ ý, thì không được coi là phương tiện thích hợp để cố định chắc chắn thiết bị sưởi vào tường.

Kiểm tra sự phù hợp bằng cách xem xét.

**22.105** Tấm kính chạm tới được tiếp xúc trực tiếp với phần tử gia nhiệt phải chịu được sốc nhiệt.

Kiểm tra sự phù hợp bằng cách vận hành thiết bị sưởi ở 1,15 lần công suất vào danh định cho đến khi thiết lập các điều kiện ổn định. Phun một lít nước có nhiệt độ  $15\text{ }^{\circ}\text{C} \pm 5\text{ }^{\circ}\text{C}$  lên phần giữa của tấm kính với tốc độ xấp xỉ 10 ml/s qua một ống có đường kính 5 mm.

Tấm kính không được hỏng.

**22.106 Thiết bị di động không được có lỗ ở dưới đáy có thể để cho các vật nhỏ lọt vào và chạm tới bộ phận mang điện.**

Kiểm tra sự phù hợp bằng cách xem xét và bằng cách đo khoảng cách giữa bề mặt đỡ và bộ phận mang điện qua các lỗ. Khoảng cách này ít nhất phải là 6 mm. Tuy nhiên, nếu thiết bị có chân đỡ thì khoảng cách này tăng lên là 10 mm nếu thiết bị được thiết kế để đặt trên bàn và 20 mm nếu thiết bị được thiết kế để đặt trên sàn.

**22.107 Thiết bị sưởi kiểu bức xạ nóng đỏ nhìn thấy được được thiết kế để lắp trên tường hoặc trần phải có kết cấu sao cho, sau khi lắp đặt xong thiết bị sưởi, không thể thay đổi đáng kể hướng bức xạ nếu không dùng dụng cụ.**

Kiểm tra sự phù hợp bằng cách xem xét và thử nghiệm bằng tay.

CHÚ THÍCH: Được phép thay đổi hướng bức xạ trong giới hạn nếu trong hướng dẫn có qui định các giới hạn này.

**22.108 Thiết bị sưởi kiểu bức xạ nóng đỏ nhìn thấy được, không phải là thiết bị sưởi để lắp đặt trên cao, không được lắp bộ điều nhiệt, bộ hẹn giờ hoặc phương tiện tương tự tự động đóng điện cho phần tử gia nhiệt, trừ khi có ít nhất một phần tử gia nhiệt đã nóng đỏ nhìn thấy được.**

Kiểm tra sự phù hợp bằng cách xem xét.

**22.109 Việc ngắt nguồn bằng công tắc về vị trí cắt nếu chỉ dựa vào linh kiện điện tử là không đủ.**

Kiểm tra sự phù hợp bằng cách xem xét.

## 23 Dây dẫn bên trong

Áp dụng điều này của Phần 1.

## 24 Linh kiện

Áp dụng điều này của Phần 1, ngoài ra còn:

### 24.1.3 Bổ sung:

Đối với các thiết bị đóng cắt tác động trong quá trình thử nghiệm của 19.112, số chu kỳ thao tác là 300.

### 24.1.4 Sửa đổi:

Đối với bộ điều nhiệt của thiết bị sưởi dùng chất lỏng hoạt động trong quá trình thử nghiệm của điều 11 để giới hạn độ tăng nhiệt bề mặt đến 85 °C, số chu kỳ thao tác được tăng lên là 100 000.

Đối với thiết bị cắt theo nguyên lý nhiệt tự phục hồi, số chu kỳ thao tác được tăng lên là 10 000.

Đối với thiết bị cắt theo nguyên lý nhiệt không tự phục hồi tác động trong quá trình thử nghiệm của 19.112, số chu kỳ thao tác được tăng lên là 300.

Đối với các thiết bị cắt theo nguyên lý nhiệt không tự phục hồi khác, số chu kỳ thao tác được tăng lên là 1 000.

**24.101** Các cơ cấu lắp trong thiết bị sưởi dùng dầu để phù hợp với 19.114 không được là loại tự phục hồi.

Kiểm tra sự phù hợp bằng cách xem xét.

## **25 Đầu nối nguồn và dây dẫn mềm bên ngoài**

Áp dụng điều này của Phần 1, ngoài ra còn:

**25.7** Bổ sung:

**Dây nguồn của thiết bị sưởi di động** được thiết kế để sử dụng trong nhà kính phải là dây mềm bọc polycloropren.

**Dây nguồn của thiết bị sưởi** được thiết kế để sử dụng trong các công trường không được nhẹ hơn dây mềm bọc polycloropren nặng (mã 60245 IEC 66).

CHÚ THÍCH 101: Đối với thiết bị sưởi dùng dầu loại di động, các bộ phận kim loại có nhiều khả năng chạm tới dây nguồn trong sử dụng bình thường, bao gồm các bộ phận mà que thử có đường kính 75 mm không chạm tới được nhưng có thể trở nên tiếp xúc với dây nguồn khi dây này quấn quanh thiết bị sưởi. Không áp dụng điều này nếu thiết bị có phương tiện cất giữ dây.

## **26 Đầu nối dùng cho các ruột dẫn bên ngoài**

Áp dụng điều này của Phần 1.

## **27 Qui định cho nối đất**

Áp dụng điều này của Phần 1.

## **28 Vít và các mối nối**

Áp dụng điều này của Phần 1.

## 29 Khe hở không khí, chiều dài đường rò và cách điện rắn

Áp dụng điều này của Phần 1, ngoài ra còn:

### 29.2 Bổ sung:

Đối với **thiết bị sưởi có quạt**, môi trường hẹp có nhiễm bẩn độ 3 trừ khi cách điện được bọc hoặc bố trí sao cho ít có khả năng bị nhiễm bẩn trong quá trình sử dụng bình thường của thiết bị.

## 30 Khả năng chịu nhiệt và chịu cháy

Áp dụng điều này của Phần 1, ngoài ra còn:

### 30.1 Bổ sung:

Đối với **thiết bị sưởi có quạt loại di động**, không tính đến độ tăng nhiệt xác định được trong quá trình thử nghiệm của điều 19.

#### 30.2.1 Sửa đổi:

Tiến hành thử nghiệm sợi dây nóng đỏ trên vỏ bọc ở nhiệt độ 650 °C.

#### 30.2.2 Không áp dụng.

**30.101 Thiết bị sưởi có quạt** có vỏ bọc về cơ bản là vật liệu phi kim loại phải có khả năng chịu cháy.

Kiểm tra sự phù hợp bằng cách xem xét và bằng cách cho vỏ bọc của thiết bị chịu thử nghiệm ngọn lửa hình kim của phụ lục E.

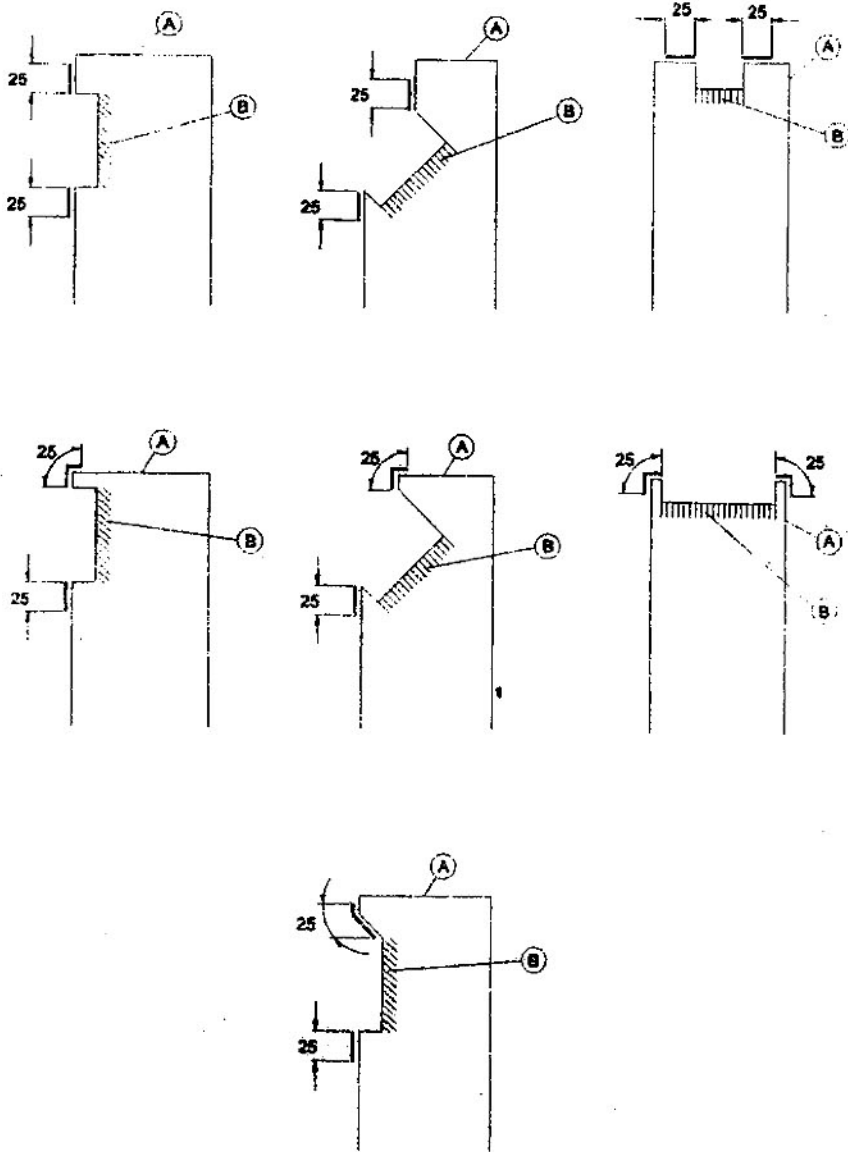
Không tiến hành thử nghiệm ngọn lửa hình kim trên vật liệu được phân loại là V-0 hoặc V-1 theo IEC 60695-11-10, với điều kiện là mẫu thử nghiệm không dày hơn bộ phận liên quan.

## 31 Khả năng chống gỉ

Áp dụng điều này của Phần 1.

## 32 Bức xạ, độc hại và các nguy hiểm tương tự

Áp dụng điều này của Phần 1.



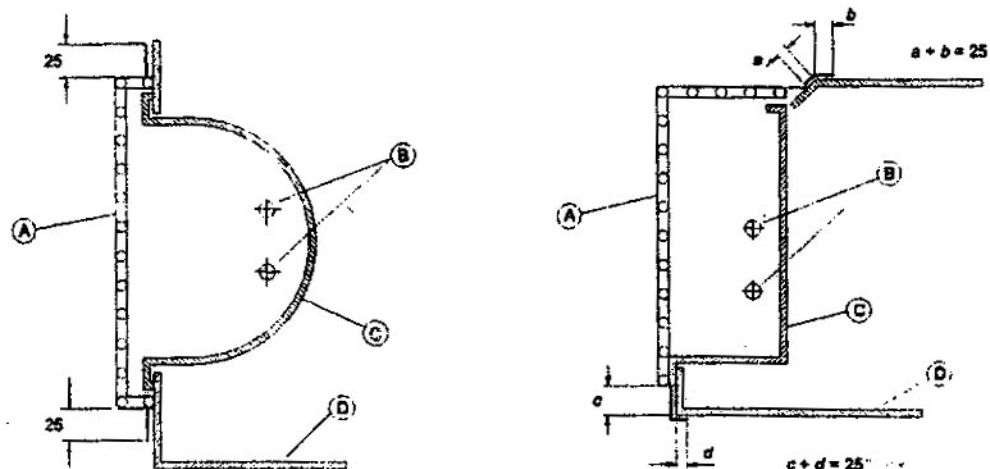
Kích thước tính bằng milimét

**Giải thích**

- A Thân của thiết bị sưởi
- B Lưới chắn lối không khí đi ra

**Hình 101 – Ví dụ về bề mặt bao quanh liền kề của lưới chắn lối không khí đi ra**





Kích thước tính bằng milimét

**Giải thích**

- A **Khung chắn**
- B **Phần tử gia nhiệt nóng đỏ nhìn thấy được**
- C **Tấm phản xạ**
- D **Vỏ bọc**

**Hình 102 – Ví dụ về bề mặt bao quanh liền kề của khung chắn**

## Các phụ lục

Áp dụng các phụ lục của Phần 1.

## Tài liệu tham khảo

Áp dụng các tài liệu tham khảo của Phần 1, ngoài ra còn:

Bổ sung:

TCVN 5699-2-40 (IEC 60335-2-40), Thiết bị điện gia dụng và thiết bị điện tương tự – An toàn – Phần 2-40: Yêu cầu cụ thể đối với bơm nhiệt, máy điều hòa không khí và máy hút ẩm

IEC 60335-2-53, Household and similar electrical appliances – Safety – Part 2-53: Particular requirements for sauna heating appliances (Thiết bị điện gia dụng và thiết bị điện tương tự – An toàn – Phần 2-53: Yêu cầu cụ thể đối với thiết bị sưởi dùng cho tắm hơi)

TCVN 5699-2-61 (IEC 60335-2-61), Thiết bị điện gia dụng và thiết bị điện tương tự – An toàn – Phần 2-61: Yêu cầu cụ thể đối với thiết bị sưởi tích nhiệt dùng trong phòng

IEC 60335-2-71, Household and similar electrical appliances – Safety – Part 2-71: Particular requirements for electric heating appliances for breeding and rearing animals (Thiết bị điện gia dụng và thiết bị điện tương tự – An toàn – Phần 2-71: Yêu cầu cụ thể đối với thiết bị sưởi dùng cho chăn nuôi động vật)

IEC 60335-2-81, Household and similar electrical appliances – Safety – Part 2-81: Particular requirements for foot warmers and heating mats (Thiết bị điện gia dụng và thiết bị điện tương tự – An toàn – Phần 2-81: Yêu cầu cụ thể đối với tấm ủ chân và thảm gia nhiệt)

IEC 60335-2-96, Household and similar electrical appliances – Safety – Part 2-96: Particular requirements for flexible sheet heating elements for room heating (Thiết bị điện gia dụng và thiết bị điện tương tự – An toàn – Phần 2-96: Yêu cầu cụ thể đối với phần tử gia nhiệt uốn được dạng tấm dùng để gia nhiệt trong phòng)

IEC 60800, Heating cables with a rated voltage of 300/500 V for comfort heating and prevention of ice formation (Cáp gia nhiệt có điện áp danh định 300/500 V để gia nhiệt thích hợp và ngăn ngừa đóng băng)