

TCVN

TIÊU CHUẨN QUỐC GIA

TCVN 7481-1 : 2005

ISO 11116-1 : 1999

Xuất bản lần 1

**CHAI CHỨA KHÍ -
REN CÔN 17E ĐỂ NỐI VAN VÀO CHAI CHỨA KHÍ -
PHẦN 1: ĐẶC TÍNH KỸ THUẬT**

Gas cylinders -

17 E taper thread for connection of valves gas cylinders -

Part 1: Specification

HÀ NỘI - 2008

Lời nói đầu

TCVN 7481-1 : 2005 hoàn toàn tương đương ISO 11116-1 : 1999.

TCVN 7481-1 : 2005 do Ban kỹ thuật tiêu chuẩn TCVN/TC 58 *Chai chứa khí* biên soạn, Tổng cục Tiêu chuẩn Đo lường Chất lượng đề nghị, Bộ khoa học và Công nghệ ban hành.

TCVN 7481 : 2005 Chai chứa khí – Ren côn 17E để nối van vào chai chứa khí –

Phần 1: Đặc tính kỹ thuật.

Phần 2: Calíp nghiệm thu.

Tiêu chuẩn này được chuyển đổi năm 2008 từ Tiêu chuẩn Việt Nam cùng số hiệu thành Tiêu chuẩn Quốc gia theo quy định tại khoản 1 Điều 69 của Luật Tiêu chuẩn và Quy chuẩn kỹ thuật và điểm a khoản 1 Điều 6 Nghị định số 127/2007/NĐ-CP ngày 1/8/2007 của Chính phủ quy định chi tiết thi hành một số điều của Luật Tiêu chuẩn và Quy chuẩn kỹ thuật.

Chai chứa khí - Ren côn 17E để nối van vào chai chứa khí -

Phần 1: Đặc tính kỹ thuật

Gas cylinders - 17E taper thread for connection of valves gas cylinders -

Part 1: Specification

1 Phạm vi áp dụng

1.1 Tiêu chuẩn này qui định các định nghĩa, kích thước và dung sai của ren côn có đường kính danh nghĩa 17,4 mm (ký hiệu 17E), dùng để nối van vào chai chứa khí y tế và công nghiệp.

Tiêu chuẩn này không qui định các yêu cầu của mối nối đối với:

- độ bền cơ học;
- độ kín khí;
- khả năng lắp ráp lại và tháo tác tháo lắp;

Calíp nghiệm thu theo qui định của TCVN 7481-2 (ISO 11116-2).

2 Thuật ngữ và định nghĩa

Trong tiêu chuẩn này sử dụng các thuật ngữ và định nghĩa sau:

2.1

Chân van (valve stem)

Đầu mút côn của thân van, được chế tạo ren trên bề ngoài của hình nón cụt (xem Hình 1).

2.2

Ren cổ chai (cylinder neck thread)

Lỗ côn hướng trục ở cổ chai, được chế tạo ren trên bề mặt của hình nón cụt (xem Hình 1).

2.3

Mặt côn đỉnh (major cone)

Mặt côn giới hạn đỉnh ren của chân van, hoặc chân ren của cổ chai.

TCVN 7481-1 : 2005

2.4

Mặt côn đáy (minor cone)

Mặt côn giới hạn chân ren của chân van hoặc đỉnh ren của cổ chai.

2.5

Mặt côn chia (pitch cone)

Mặt côn đồng trục nằm ở giữa mặt côn đỉnh và mặt côn đáy.

2.6

Mặt phẳng chuẩn A (reference plane A)

Mặt phẳng chuẩn trùng với mặt mút nhỏ của chân van được gia công ren và tương ứng với đường kính d_1 , d_p và d_o (xem Hình 1).

2.7

Mặt phẳng chuẩn B (reference plane B)

Mặt phẳng chuẩn cách mặt phẳng chuẩn A một đoạn l_1 và tương ứng với đường kính d_{2p} (xem Hình 1).

2.8

Mặt phẳng chuẩn F (reference plane F)

Mặt phẳng chuẩn trùng với mặt cắt ngang đầu của ren cổ chai và tương ứng với đường kính D_{2p} (xem Hình 1).

2.9

Mặt phẳng chuẩn G (reference plane G)

Mặt phẳng chuẩn cách mặt phẳng chuẩn F một đoạn L_1 và tương ứng với đường kính d_o , d_p và d_1 (xem Hình 1).

2.10

Đường kính đỉnh d_o (major diameter)

Đường kính mặt côn đỉnh tại mặt phẳng chuẩn A ren chân van (trước khi vát cạnh) (xem Hình 1).

2.11

Đường kính trung bình d_p (pitch diameter)

Đường kính mặt côn chia tại mặt phẳng chuẩn A ren chân van (trước khi vát cạnh) (xem Hình 1).

2.12

Đường kính đáy d_1 (minor diameter)

Đường kính mặt côn đáy tại mặt phẳng chuẩn A ren chân van (trước khi vát cạnh) (xem Hình 1).

2.13

Đường kính trung bình d_{2p} (pitch diameter)

Đường kính mặt côn chia tại mặt phẳng chuẩn B (xem Hình 1).

2.14**Đường kính côn đỉnh D_{1e}** (major diameter)

Đường kính mặt côn đỉnh tại mặt phẳng chuẩn G (xem Hình 1).

2.15**Đường kính trung bình D_{1p}** (pitch diameter)

Đường kính mặt côn chia tại mặt phẳng chuẩn G (xem Hình 1).

2.16**Đường kính côn đáy D_{1i}** (minor diameter)

Đường kính mặt côn đáy tại mặt phẳng chuẩn G (xem Hình 1).

2.17**Đường kính trung bình D_{2p}** (pitch diameter)

Đường kính mặt côn chia tại Mặt phẳng chuẩn F (trước khi vát cạnh) (xem Hình 1).

2.18**Chiều dài chuẩn l_1** (reference length)

Kích thước chuẩn là khoảng cách giữa hai mặt phẳng chuẩn song song A và B (xem Hình 1).

2.19**Chiều dài chuẩn L_1** (reference length)

Kích thước chuẩn là khoảng cách giữa hai mặt phẳng chuẩn song song F và G (xem Hình 1).

2.20**Chiều dài ren ngoài l_2** (length of external thread)

Chiều dài toàn bộ ren, trên chân van được đo dọc theo đường trục mặt côn từ mặt phẳng chuẩn A (xem Hình 1 và Bảng 1).

2.21**Chiều dài ren trong L_2** (length of internal thread)

Chiều dài toàn bộ ren, trên cổ chai được đo dọc theo đường trục mặt côn từ mặt phẳng chuẩn F (xem Hình 1 và Bảng 2).

2.22**Độ côn (taper)**

Tỷ số giữa hiệu hai đường kính tương ứng với các mặt phẳng vuông góc với đường trục của côn chuẩn và khoảng cách chiều trục giữa hai mặt phẳng đó.

CHÚ THÍCH: Độ côn có thể là tỷ số, là góc hoặc là phần trăm.

2.23**Profin ren (thread profile)**

Hình dạng ren nhận được bằng sự giao nhau của các mặt phẳng đi qua đường trục ren và bề mặt ren.

TCVN 7481-1 : 2005

2.24

Profin cơ sở (basic profile)

Profin lý thuyết, khi profin ren ngoài trùng với profin ren trong.

2.25

Profin thiết kế (design profile)

Profin tương tự như profin cơ sở nhưng có bán kính góc lượn ở chân, cần thiết cho chế tạo và các yêu cầu về độ bền.

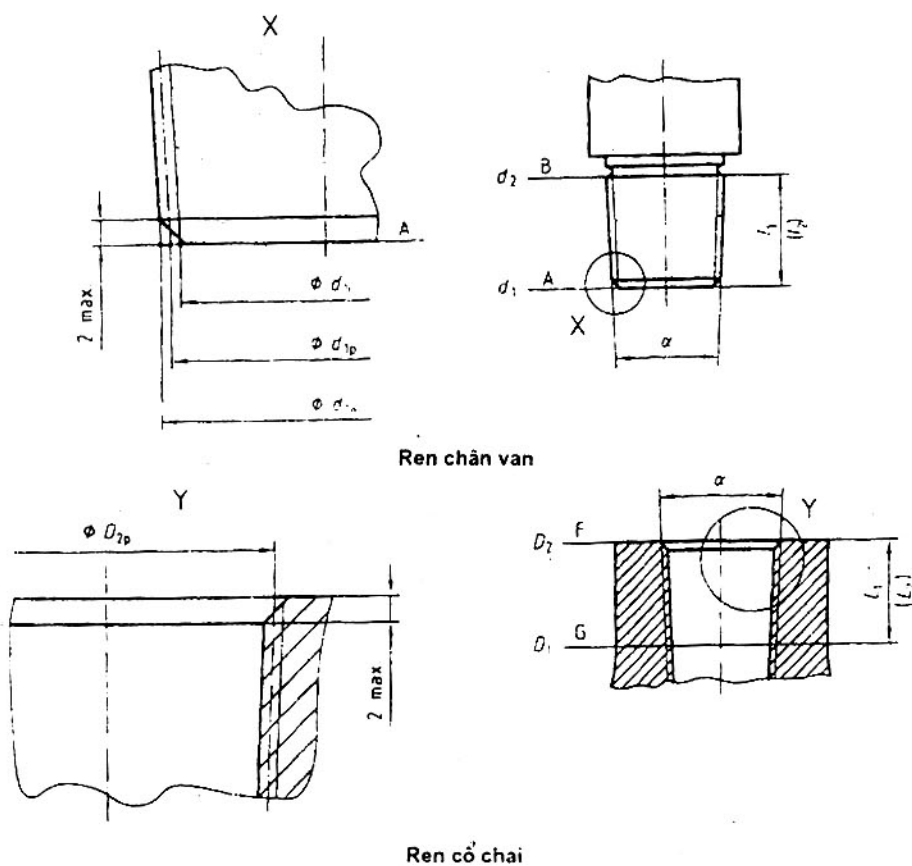
CHÚ THÍCH: Khi tính toán cần lưu ý đến dung sai chế tạo đối với các profin.

2.26

Bước ren P (pitch)

Khoảng cách, đo song song với bề mặt côn, giữa hai điểm giống nhau của hai sườn profin liên tiếp song song của cùng một ren (xem Hình 2).

Kích thước tính bằng milimét

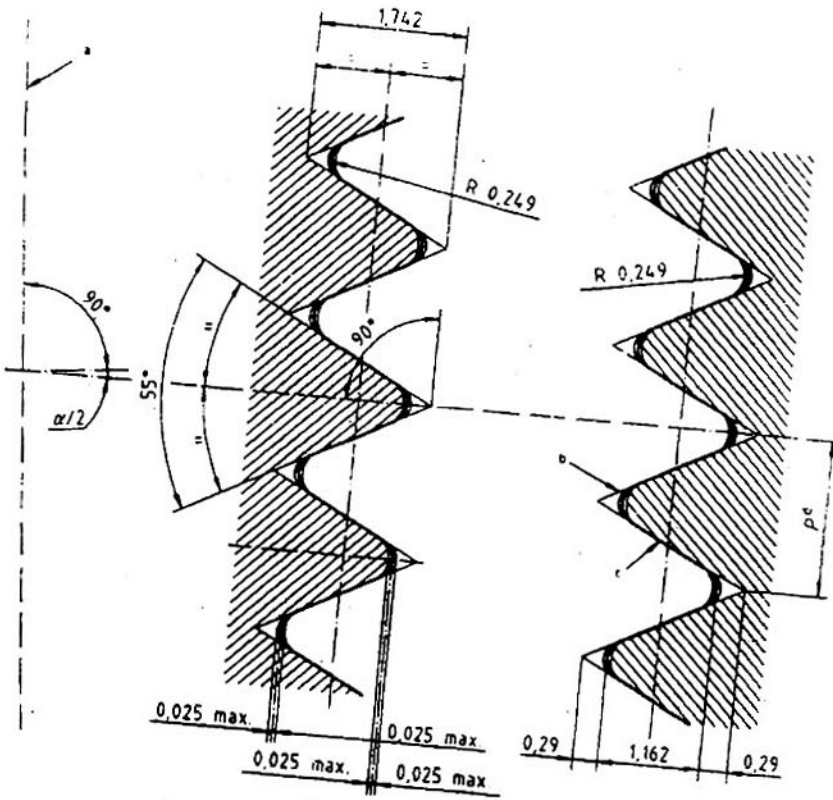


Hình 1 - Các mặt phẳng chuẩn của ren và đường kính

Bảng 1 - Kích thước của ren chân van

Kích thước tính bằng milimét

Chân van	Đường kính đỉnh d_{1e}	Đường kính trung bình d_{1p}	Đường kính đáy d_{1i}	Đường kính trung bình d_{2p}	Chiều dài chuẩn l_1	Chiều dài toàn bộ ren l_2
Kích thước	17,28	16,118	14,956	18,638	21	≥ 21
Dung sai	+0,12 0	+0,12 0	+0,12 0	+0,12 0	-	-



Profin ren chân van

Profin ren ở cổ chai

- a Đường trục mặt côn
- b Profin cơ bản
- c Profin thiết kế
- d Bước ren

Hình 2 - Profin ren

Bảng 2 - Kích thước của ren cổ chai

Kích thước tính bằng milimét

Chân van	Đường kính đỉnh D_{1e}	Đường kính trung bình D_{1p}	Đường kính đáy D_{1j}	Đường kính trung bình D_{2p}	Chiều dài chuẩn L_1	Chiều dài toàn bộ ren L_2
Kích thước	17,16	15,998	14,834	18,038	17	≥ 17
Dung sai	0 - 0,12	0 - 0,12	0 - 0,12	0 - 0,12	-	-

3 Yêu cầu

3.1 Chiều ren

Ren là ren phải để khi quay theo chiều kim đồng hồ thì di chuyển ra xa người quan sát.

3.2 Độ côn

- độ côn: 3/25;
- góc côn: $6^\circ 52'$;
- độ nghiêng côn: 12 %.

3.3 Profin ren

Profin ren phải là ren Anh (dạng whitworth), với góc 55° . Hình dạng và các kích thước chiều cao ren được đo vuông góc với bề mặt côn (xem Hình 2).

3.4 Bước ren, P

Bước ren là 1,814 mm (nhận được từ $\frac{25,4}{14}$ mm) (xem Hình 2).

4 Phần cuối ren

Ren chân van có mặt vát lớn nhất là 2 mm, từ mặt phẳng A tại phần đáy và đường rãnh ở đỉnh (xem Hình 1).

Ren cổ chai có mặt vát lỗ lớn nhất là 2 mm, từ mặt phẳng F (xem Hình 1).

5 Dấu hiệu nhận biết

Van và chai chứa có ren phù hợp với tiêu chuẩn này, được nhận biết bằng ký hiệu "17E".